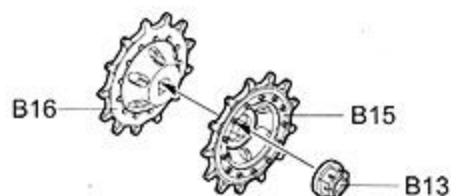
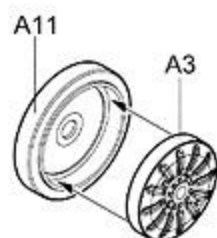


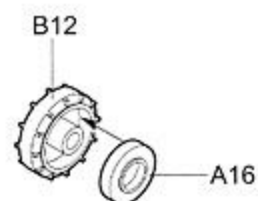
**1** 车轮组装  
Wheels assembly



《主动轮》  
Sprocket wheel  
制作2组  
Make two



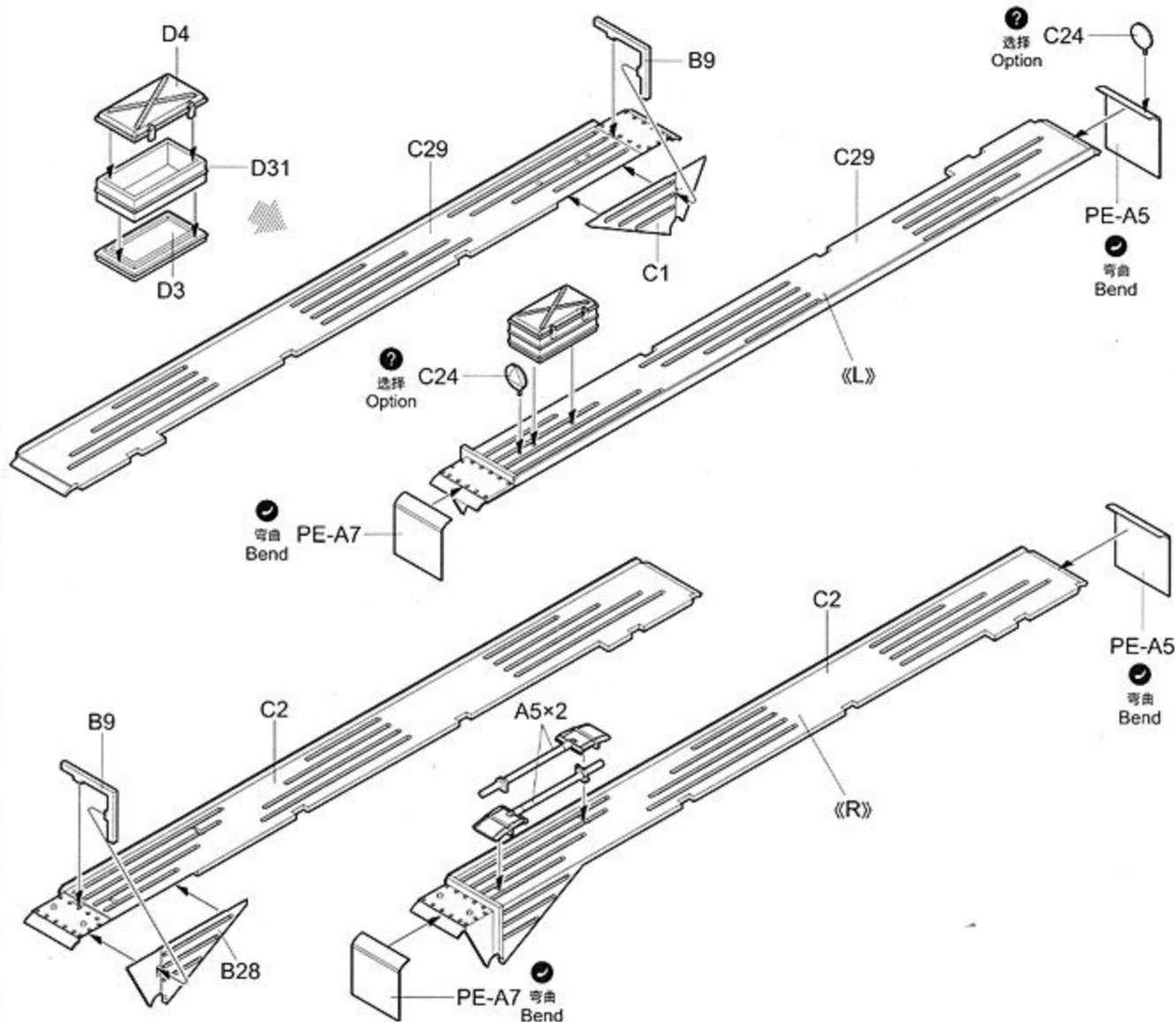
《负重轮》  
Road wheel  
制作12组  
Make twelve



《诱导轮》  
Idler wheel  
制作2组  
Make two



② 选择 Option  
① 钻孔 Make hole



● 弯曲 Bend  
PE-A7

② 选择 Option  
C24

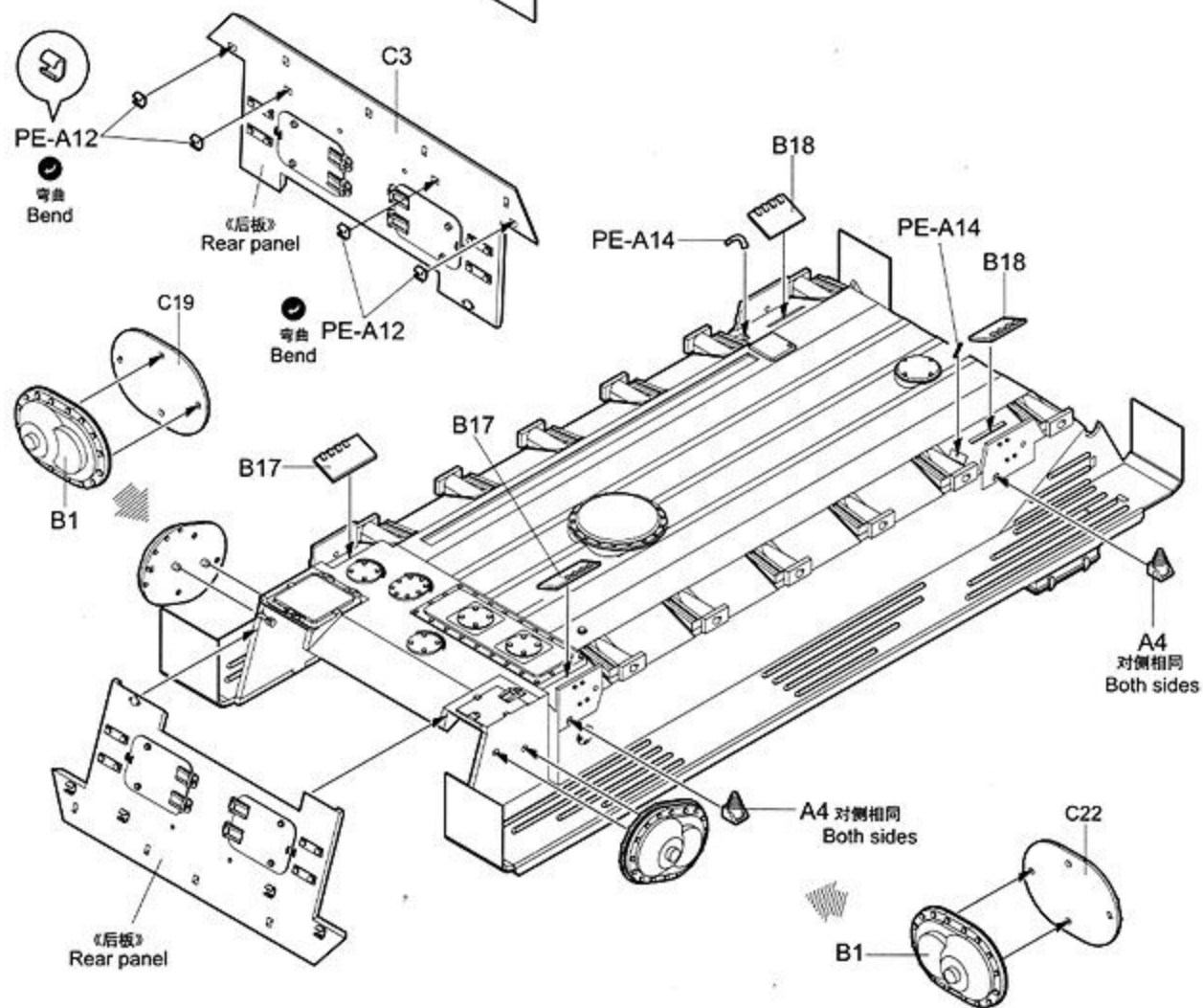
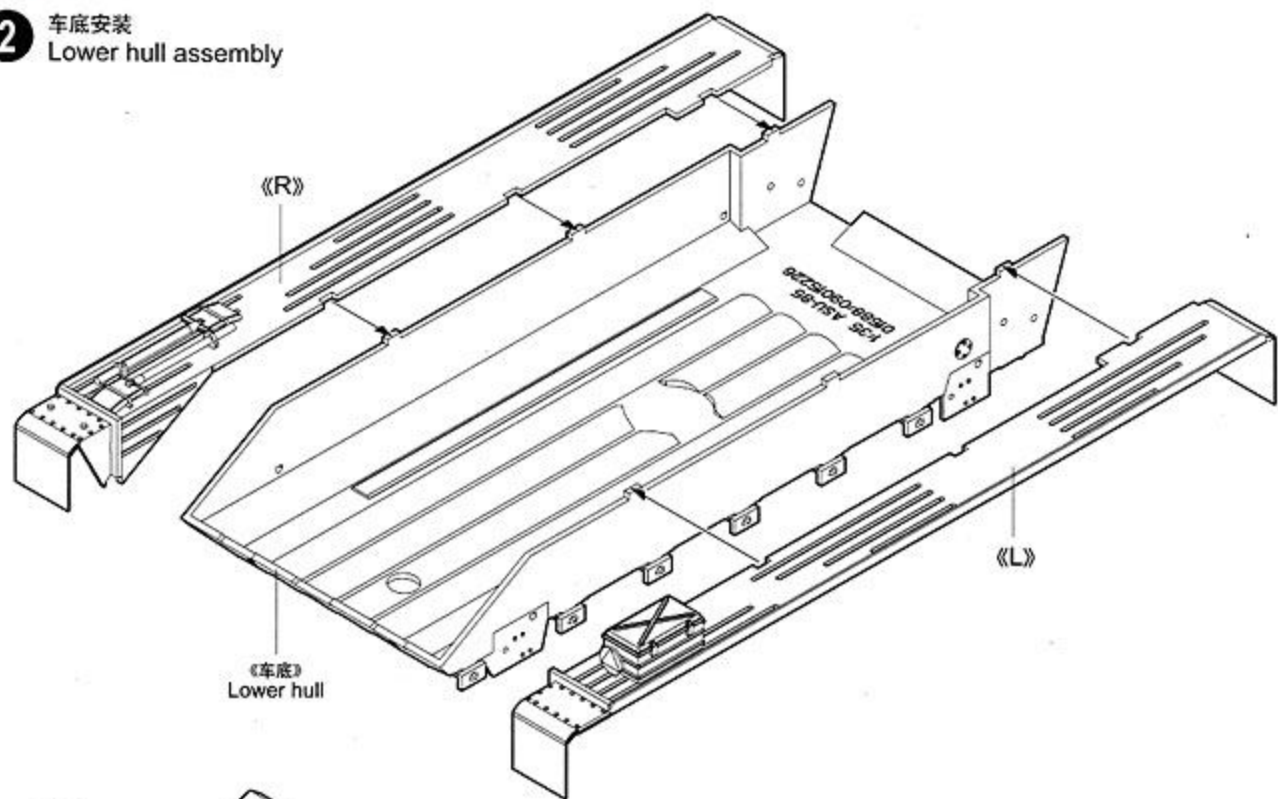
② 选择 Option  
C24

PE-A5  
● 弯曲 Bend

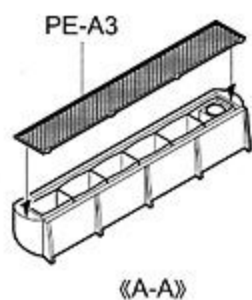
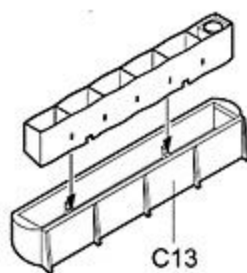
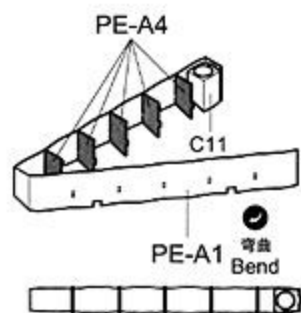
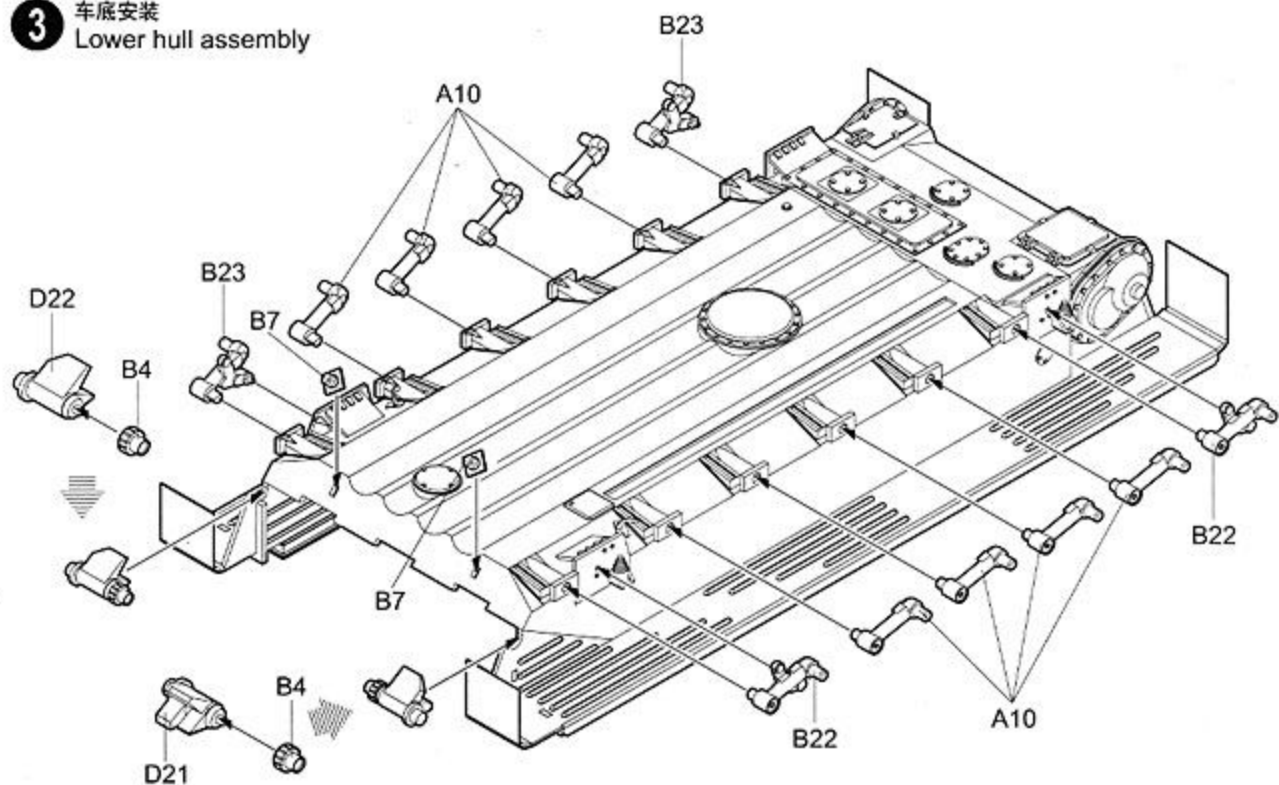
PE-A5  
● 弯曲 Bend

● 弯曲 Bend  
PE-A7

**2** 车底安装  
Lower hull assembly



**3** 车底安装  
Lower hull assembly

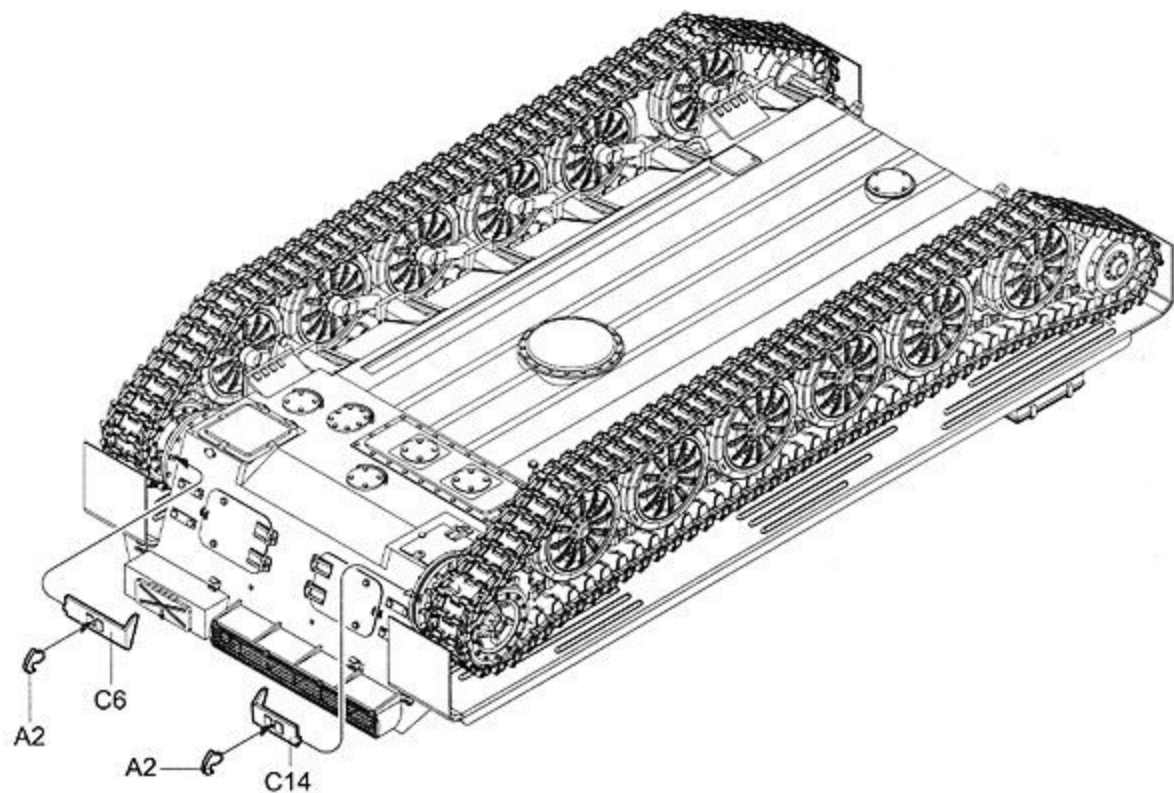
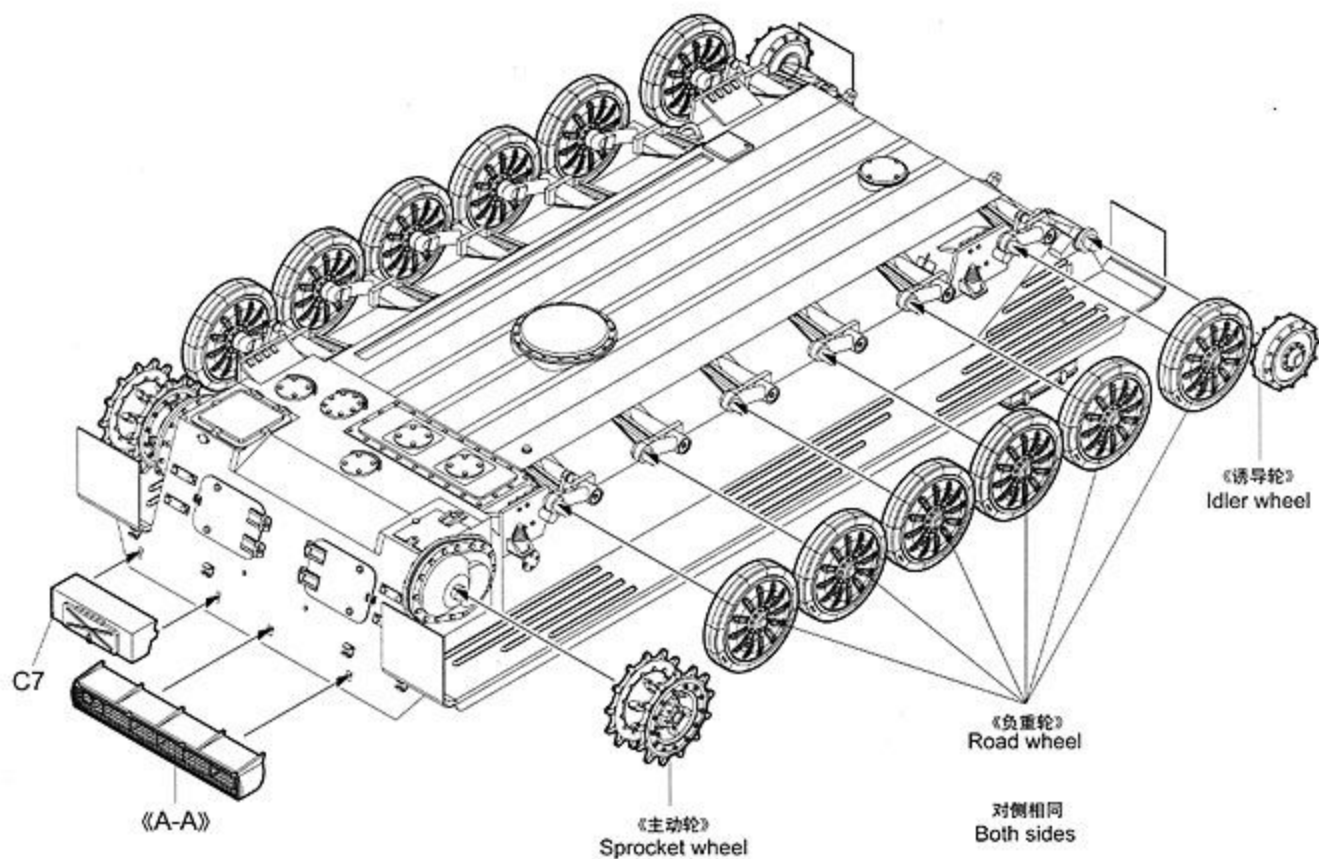


**4** 履带联接  
Track construction



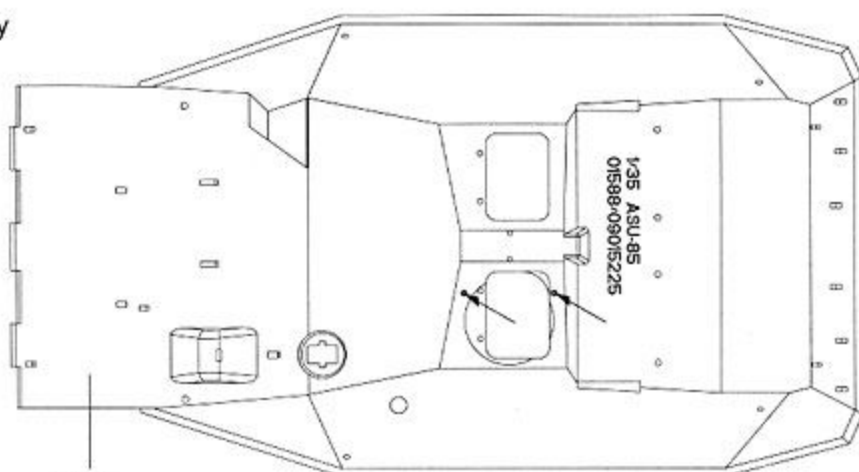


5 车轮安装  
Attaching wheel



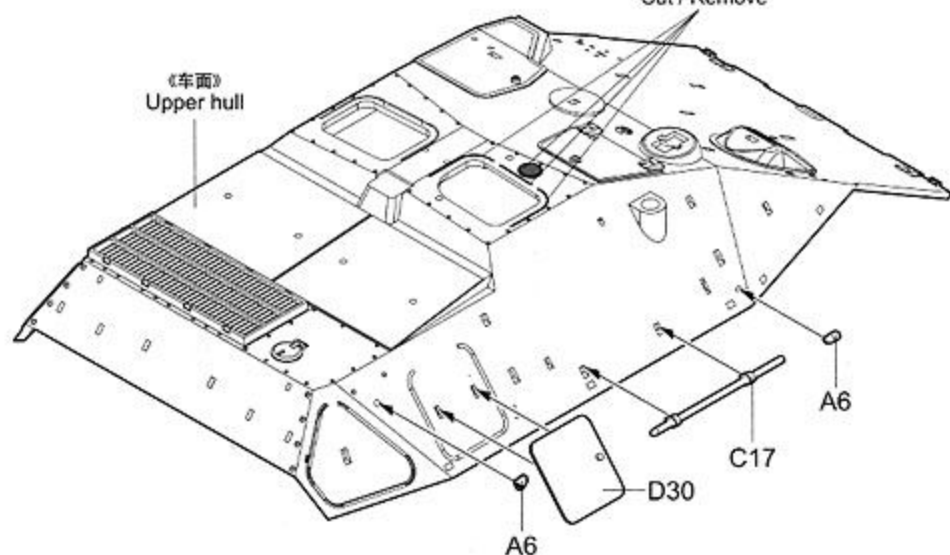
# 6 车体上部组装 Upper hull assembly

①  
钻孔  
Make hole

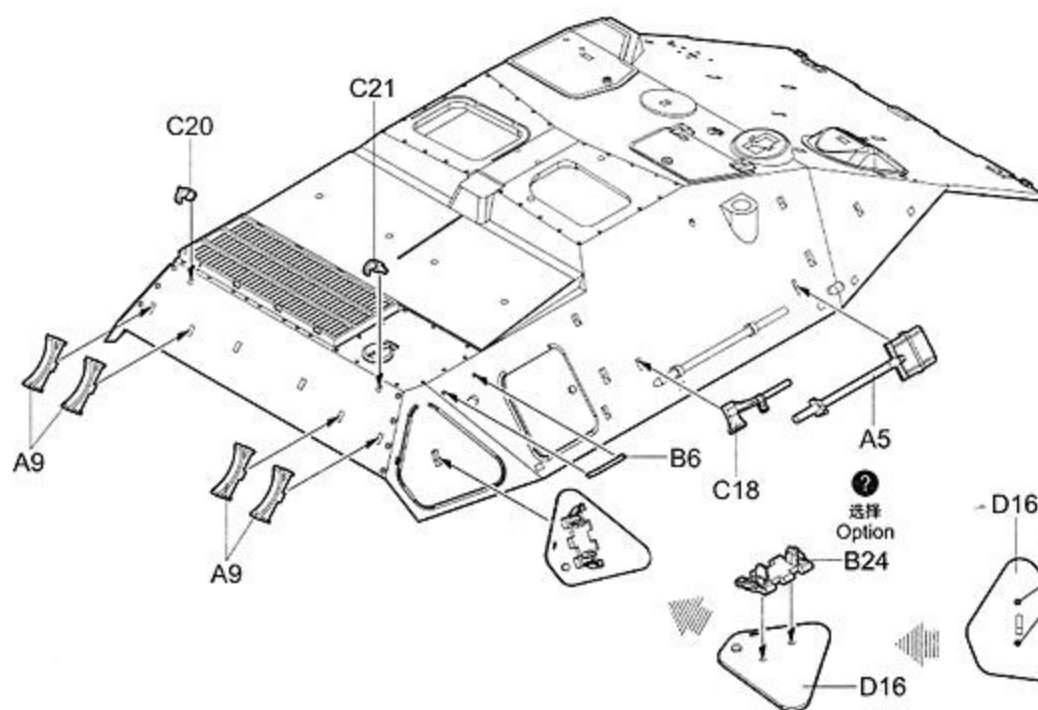


《车面》  
Upper hull

②  
切除  
Cut / Remove



《车面》  
Upper hull

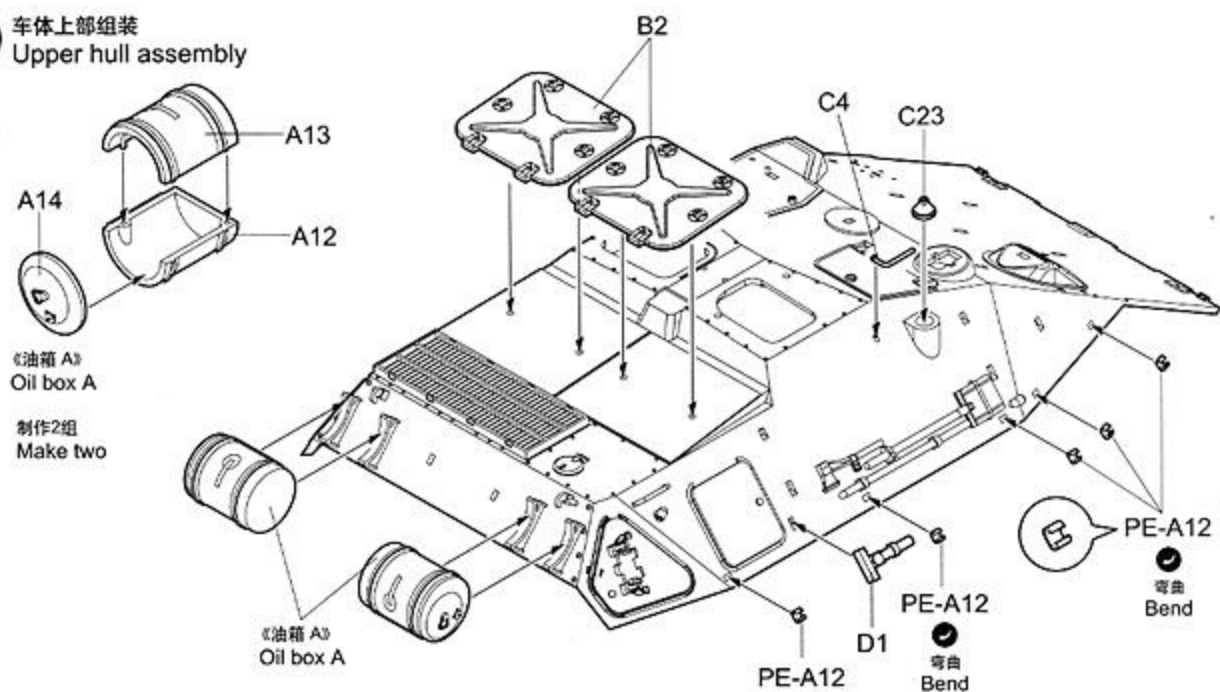


②  
选择  
Option

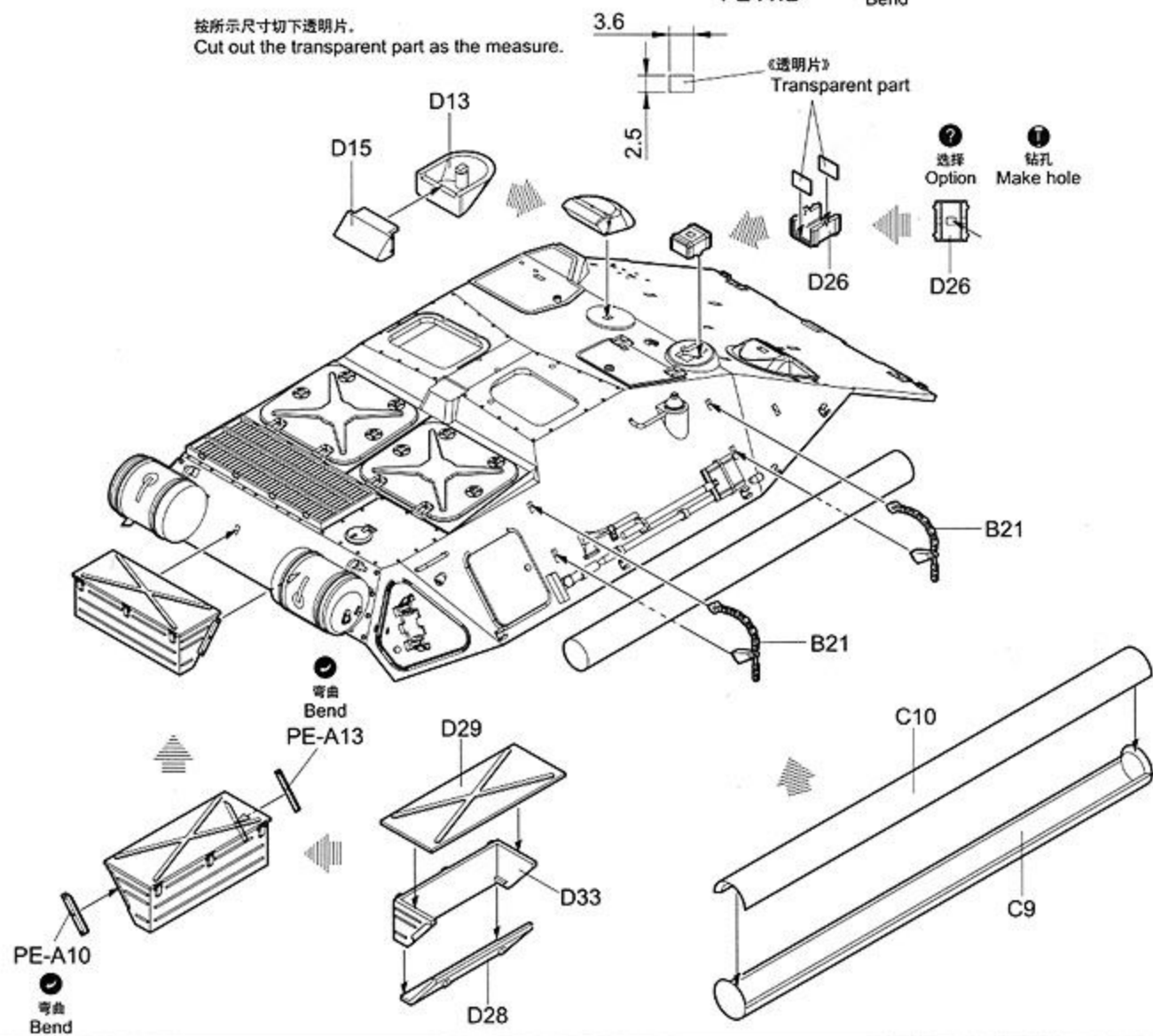
①  
钻孔  
Make hole



**7** 车体上部组装  
Upper hull assembly

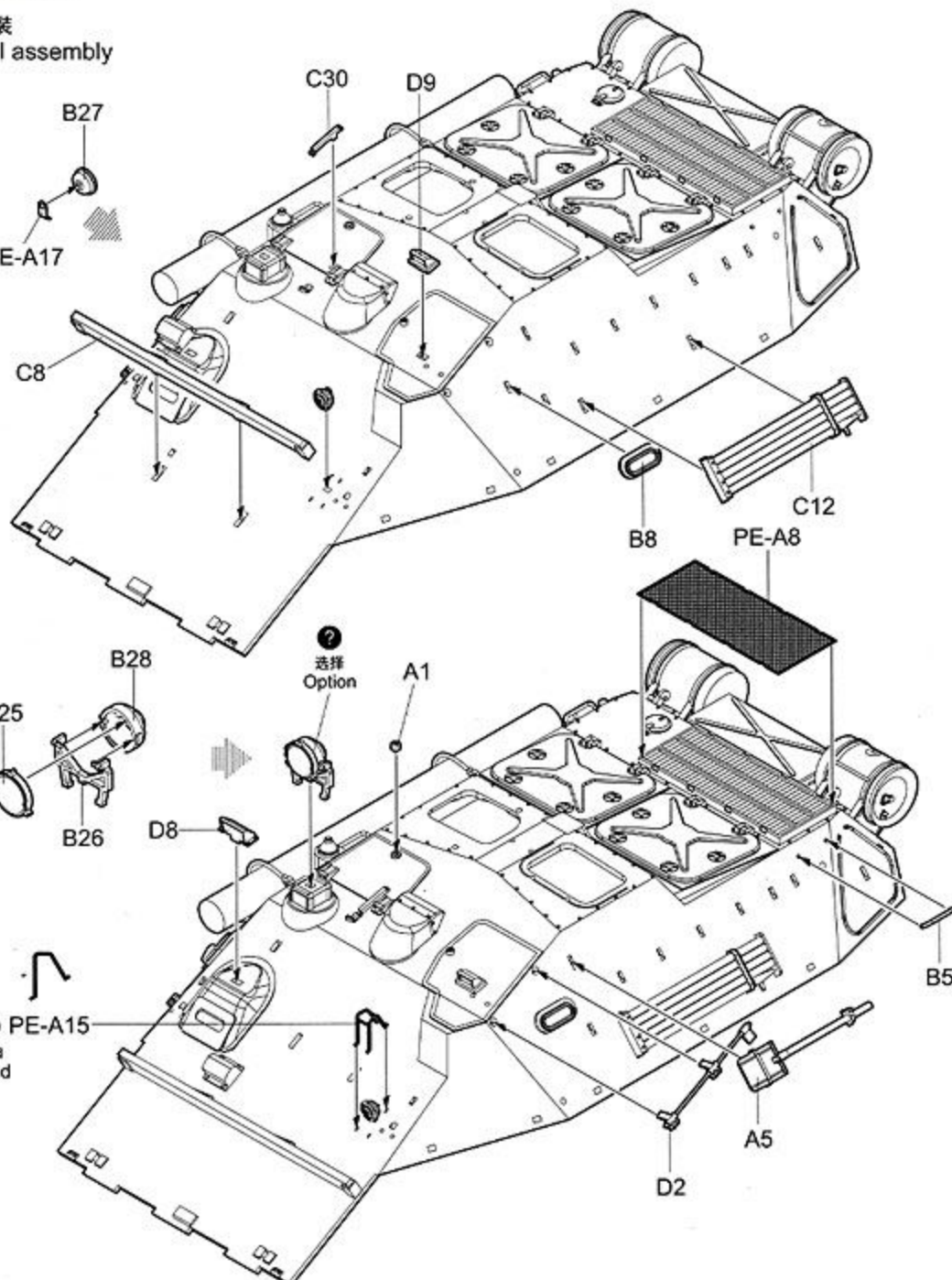
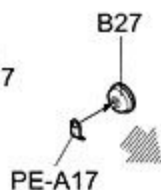


按所示尺寸切下透明片。  
Cut out the transparent part as the measure.

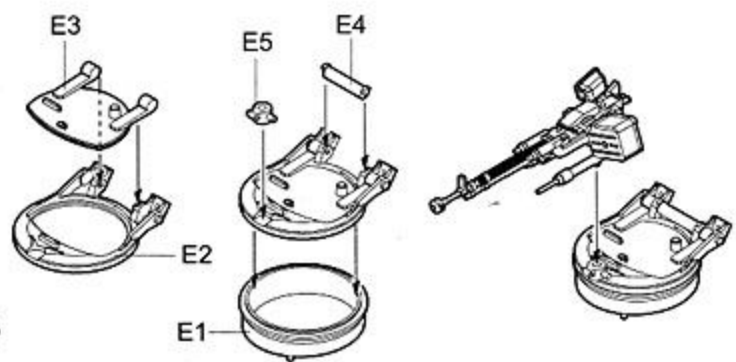
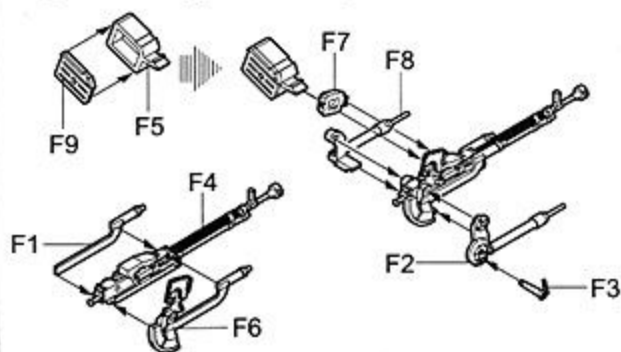


**8** 车体上部组装  
Upper hull assembly

●  
可曲  
Bend  
PE-A17

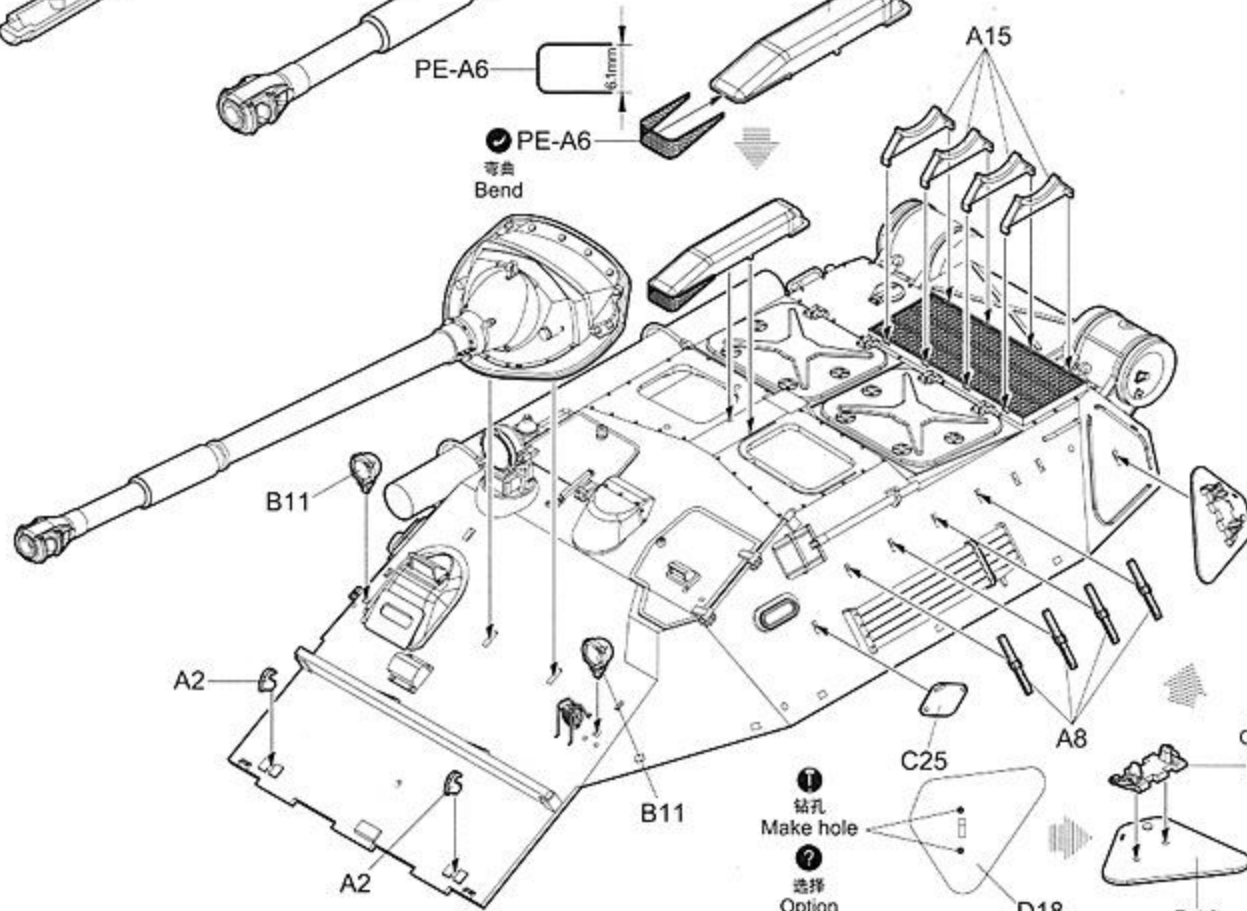
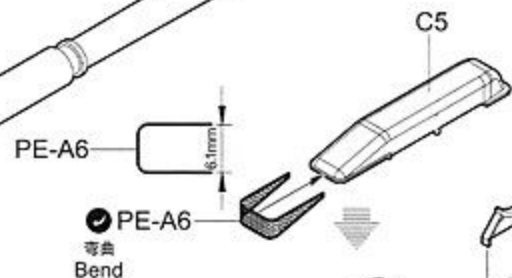
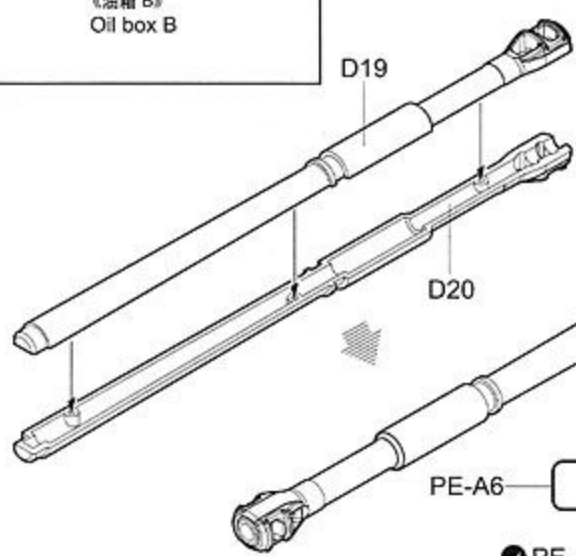
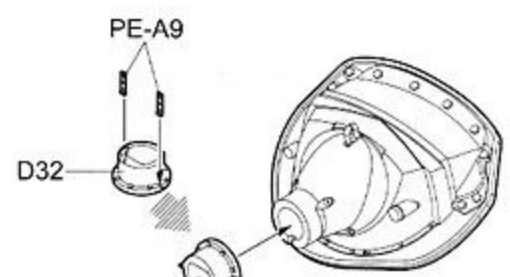
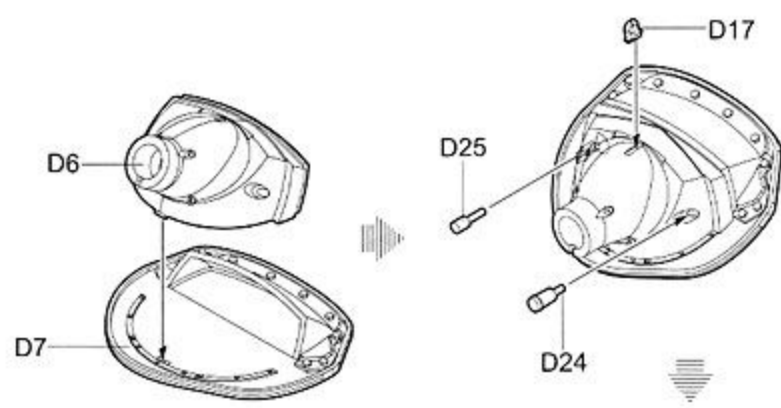
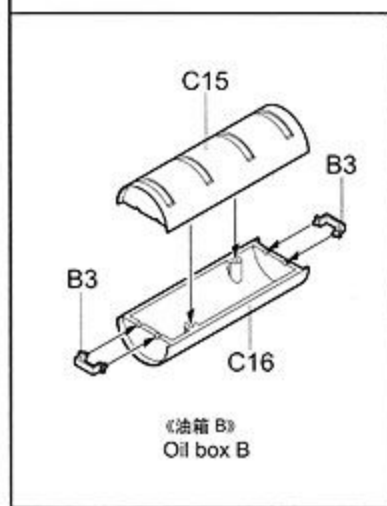


**9** 机枪组装  
Machine gun assembly



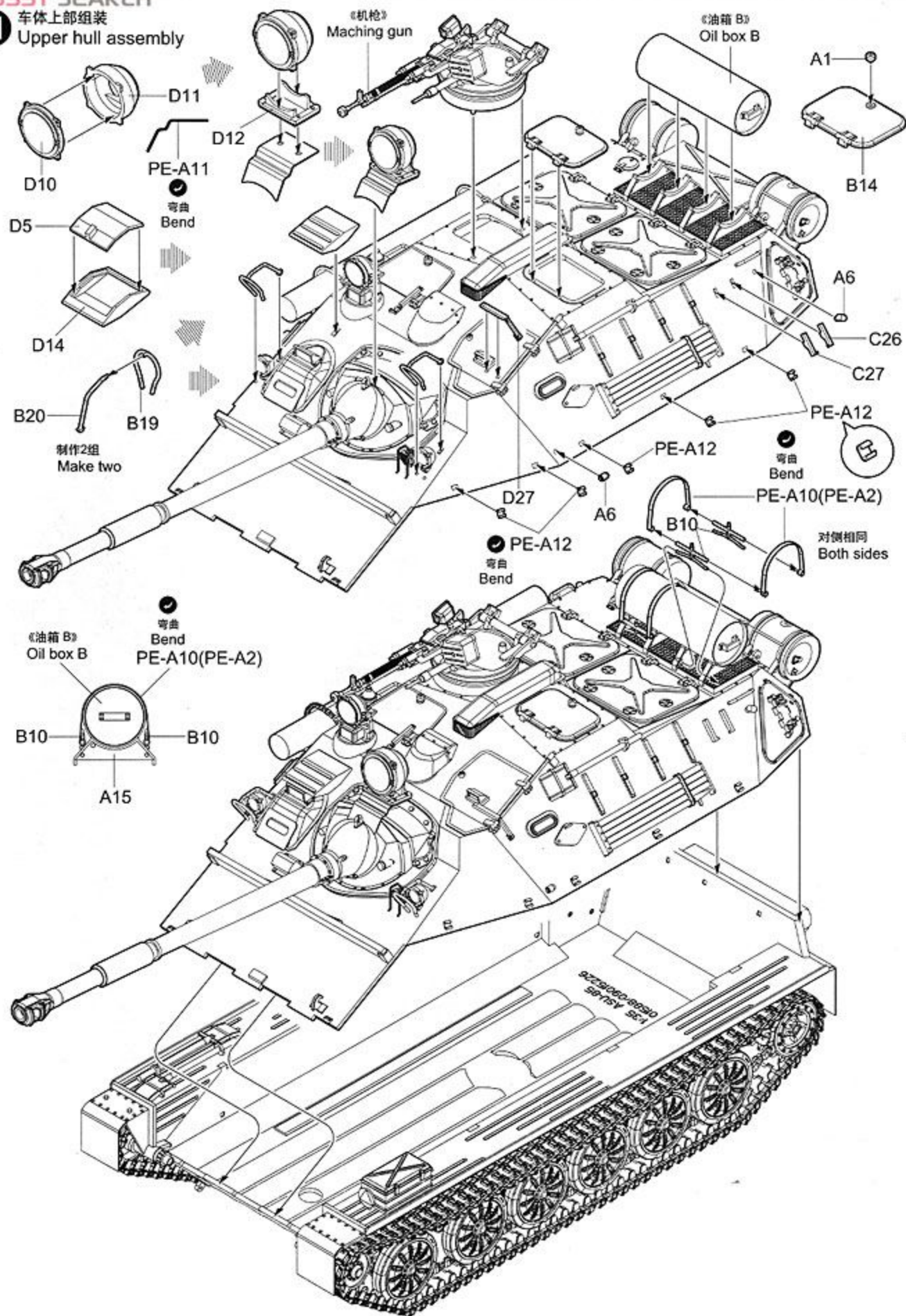


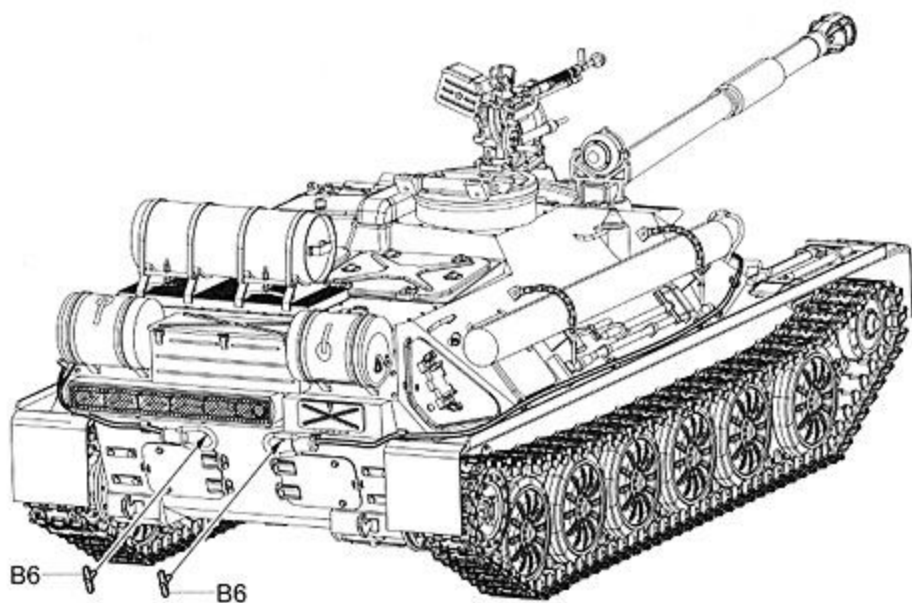
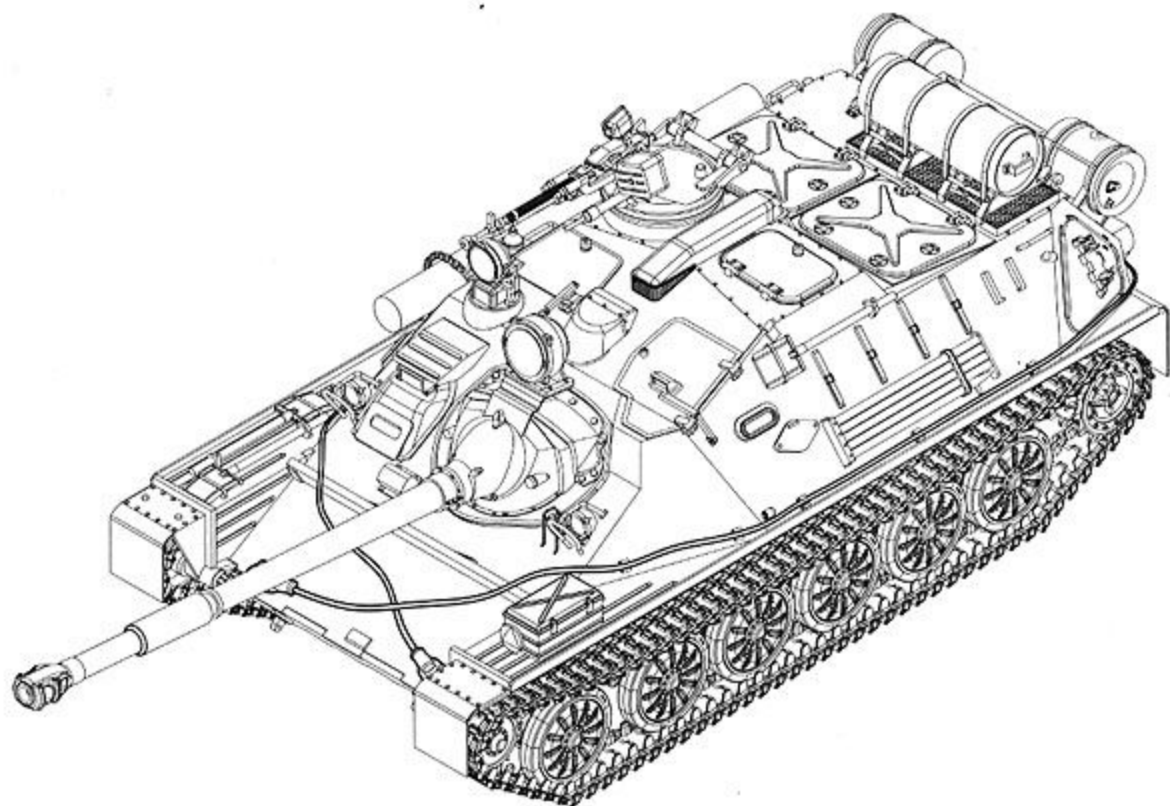
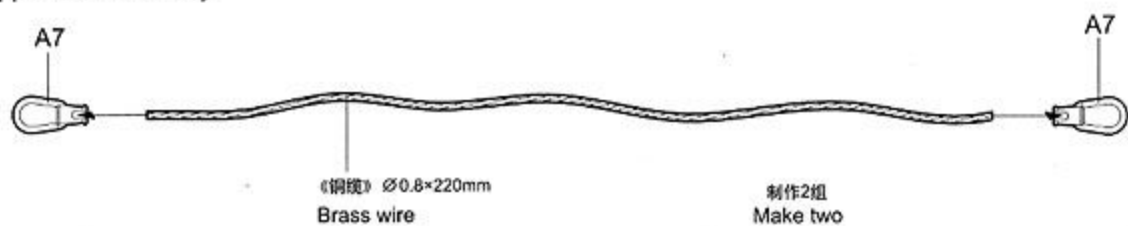
# 10 车体上部组装 Upper hull assembly





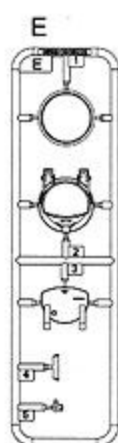
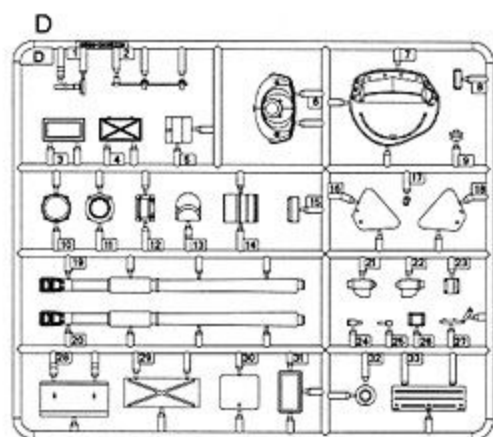
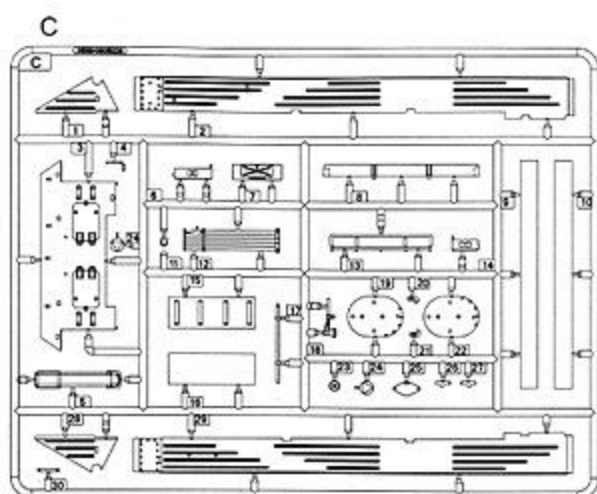
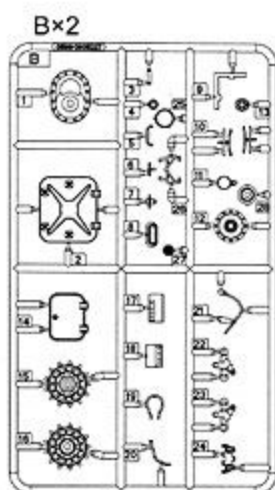
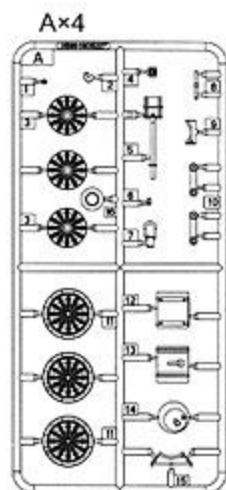
# 11 车体上部组装 Upper hull assembly



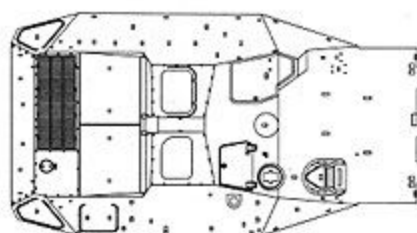
**12** 车体上部组装  
Upper hull assembly



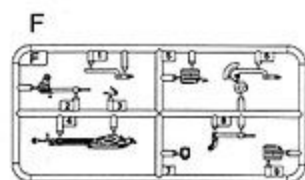
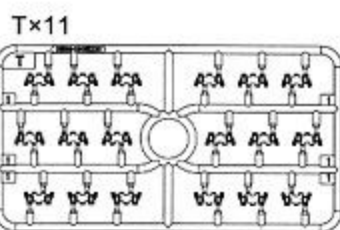
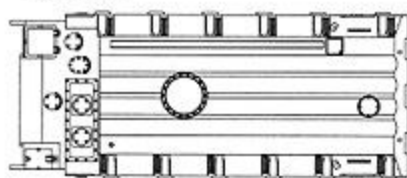
部品图  
Parts



《车面》  
Upper hull



《车底》  
Lower hull



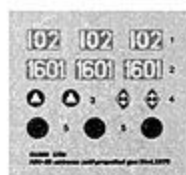
《铜线》∅0.8×450mm  
Brass wire



《透明片》  
Transparent part



《水贴纸》  
Decal



《蚀刻片-A》  
PE-A

