



VINTAGE CLASSICS

1:72 Fiat G.50

A01046V SCALE MODEL CONSTRUCTION KIT

EN The Regia Aeronautica is regarded by many as operating some of the most attractively presented aircraft of the Second World War, even though some of those machines are perhaps not as well known as those operated by other nations. Marking the transition between biplane and monoplane technology, the Fiat G.50 is an important aircraft in Italian Air Force history and was their first low wing, all metal single seat fighter. It was also the first Italian fighter to feature a retractable undercarriage and an enclosed cockpit, although this feature was later altered, as it was not popular with pilots. Early versions of the G.50 fighter were hampered by a lack of range and when around 50 aircraft were sent to take part in the latter stages of the Battle of Britain, they found

themselves outclassed by the Spitfires and Hurricanes of the Royal Air Force. The Fiat G.50 would be used extensively in North Africa and throughout the Mediterranean Theatre, where in the hands of a competent pilot, it could give a very good account of itself in combat. Used in the air superiority and bomber escort roles, the aircraft would also be used successfully for ground attack operations, where its rugged construction and low altitude performance came to the fore. By late 1942, the G.50 had been outclassed by its Allied opposition and remaining aircraft were relegated to second line duties and training support roles.

FR La Regia Aeronautica est considérée par beaucoup comme exploitant certains des avions les plus élégants de la Seconde Guerre mondiale, même si certains de ces appareils ne sont peut-être pas aussi connus que ceux exploités par d'autres nations. Symbole de la transition entre la technologie des biplans et des monoplans, le Fiat G.50 a marqué l'histoire de l'armée de l'air italienne. Il a été son premier chasseur monoplace à aile basse entièrement métallique, ainsi que le premier à disposer d'un train d'atterrissage rétractable et d'un cockpit fermé (bien que cette caractéristique ait été modifiée par la suite car peu appréciée des pilotes). Les premières versions du chasseur G.50 souffraient d'un manque de portée. Ainsi, lorsqu'une cinquantaine d'appareils ont été envoyés pour prendre part aux dernières phases de la bataille d'Angleterre, ils se sont retrouvés

surclassés par les Spitfires et les Hurricanes de la Royal Air Force. Le Fiat G.50 a largement servi en Afrique du Nord et durant les opérations en Méditerranée au cours desquelles l'avion, entre les mains d'un pilote chevronné, pouvait faire des prouesses au combat. Mobilisé pour la supériorité aérienne et l'escorte de bombardiers, l'appareil a également été utilisé lors d'opérations d'attaque au sol durant lesquelles sa construction robuste et ses performances à basse altitude ont été mises en avant. À la fin de l'année 1942, le G.50 a été surclassé par ses adversaires alliés. Les appareils restants ont été relégués à des tâches de seconde ligne et à des rôles de soutien à la formation.

DE Die im Zweiten Weltkrieg operierende italienische Luftwaffe Regia Aeronautica setzte mehrere Flugzeuge ein, die von vielen als optisch attraktivste der damaligen Maschinen angesehen werden. Sie sind aber sicherlich viel weniger bekannt als vergleichbare Flugzeuge anderer Staaten. Die technisch am Übergang von Doppel- zu Eindeckern angesiedelte Fiat G.50 ist ein bedeutendes Flugzeug in der Geschichte der italienischen Luftstreitkräfte. Sie war nämlich ihr erster einsitziger, als Jagdflugzeug ausgebildeter Ganzmetall-Tiefeindecker. Darüber hinaus war sie der erste italienische Jäger mit einziehbarem Fahrgestell und geschlossenem Cockpit, wobei letzteres später aufgegeben wurde, da es bei den Piloten nicht beliebt war. Frühen Versionen der G.50 mangelte es an Reichweite. Als rund 50 Maschinen zum Kampf in der Spätphase der Luftschlacht um England

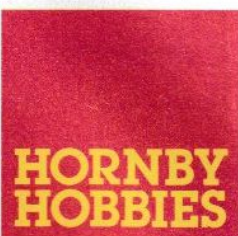
abgeordnet wurden, waren sie den Spitfires und Hurricanes der Royal Air Force weit unterlegen. Die Fiat G.50 wurde jedoch in Nordafrika und auf allen Kriegsschauplätzen im Mittelmeer eingesetzt. Von geschickten Piloten geflogen konnte sie sich in Luftkämpfen oft gut durchsetzen. Als Luftüberlegenheitsjäger und Bomber-Geleitflugzeug bewährte sie sich bei Bodenangriffen, wobei ihre robuste Konstruktion wie auch ihre Tiefflugeigenschaften in den Vordergrund treten konnten. Spätestens Ende 1942 war die G.50 aber ihren Gegnern bei den Alliierten weit unterlegen. Die noch einsatzfähigen Maschinen wurden nun nur mehr für zweitrangige Aufgaben und zur Grundschulung von Militärfliegern herangezogen.

ES La Regia Aeronautica es considerada por muchos como la operadora de algunos de los aviones más atractivos de la Segunda Guerra Mundial, aunque algunas de esas máquinas no sean tan conocidas como las operadas por otras naciones. El Fiat G.50, que marcó la transición entre la tecnología de los biplanos y la de los monoplanos, es un avión importante en la historia de las Fuerzas Aéreas italianas y fue su primer caza monoplace de ala baja y totalmente metálico. También fue el primer caza italiano con tren de aterrizaje retráctil y cabina cerrada, aunque esta característica se modificó posteriormente, ya que no gozaba de popularidad entre los pilotos. Las primeras versiones del caza G.50 se vieron perjudicadas por la falta de alcance y, cuando se enviaron unos 50 aviones para participar en las últimas fases de la Batalla de Inglaterra, fueron superados por

los Spitfires y Hurricanes de la Royal Air Force. El Fiat G.50 se utilizaría ampliamente en el norte de África y en todo el escenario de operaciones del Mediterráneo, donde, en manos de un piloto competente, podía dar muy buena cuenta de sí mismo en el combate. Utilizado en las funciones de superioridad aérea y de escolta de bombarderos, el avión también se emplearía con éxito en operaciones de ataque a tierra, donde su robusta construcción y su rendimiento a baja altura pasaron a primer plano. A finales de 1942, el G.50 había sido superado por sus adversarios aliados, y los aviones restantes fueron relegados a tareas de segunda línea y a funciones de apoyo a la formación.

SV Många anser att Regia Aeronautica tillverkar några av de mest eleganta flygplanen från andra världskriget, även om de kanske inte är lika kända som andra nationers. Fiat G.50 markerar övergången mellan biplan- och monoplanteknik och är ett viktigt flygplan i det italienska flygvapnets historia som deras första ensitsiga lågvingeplan helt i metall. Det var det första italienska stridsflygplanet med indragbart underrede och stängd cockpit, även om just den funktionen kom att ändras eftersom den inte var populär bland piloterna. Tidiga versioner av G.50-stridsflygplanet hade problem med räckvidden och när runt 50 flygplan skickades att delta i slutfasen av slaget om

Storbritannien blev de utklassade av Spitfires och Hurricanes i Royal Air Force. Fiat G.50 användes i Nordafrika och runt Medelhavet, där den med en kompetent pilot kunde användas effektivt i strid. Flygplanet användes för att skapa lufterrövande och eskortera bombflygplan och kunde även användas för markattackoperationer där dess tåliga konstruktion och låghöjdsprestanda kom väl till pass. Vid slutet av 1942 hade G.50 utklassats av sitt allierade motstånd och de återstående flygplanen drogs tillbaka till andra linjen och utbildningsändamål.



FOR BEST RESULTS:

Surfaces to be painted should be clean — before parts are removed from the sprue, wash in warm, soapy water, rinse and dry thoroughly. Stir paints thoroughly before use.

PLEASE NOTE:

Some parts in the kit may not be required to build the model specified.



ASSEMBLY INSTRUCTIONS

EN Study drawings and practise assembly before cementing parts together. Carefully scrape paint from cementing surfaces. All parts are numbered. Paint small parts before assembly. To apply decals cut sheet as required, dip in warm water for a few seconds, slide off backing into position shown. Use in conjunction with box artwork. Not appropriate for children under 36 months of age, due to the presence of small detachable parts.

FR Étudier attentivement les dessins et simuler l'assemblage avant de coller les pièces. Gratter soigneusement toute peinture sur les surfaces à coller. Toutes les pièces sont numérotées. Peindre les petites pièces avant l'assemblage. Pour coller les décalcomanies, découper le motif, le plonger quelques secondes dans de l'eau chaude puis le poser à l'endroit indiqué en décollant le support papier. Utiliser conjointement avec les illustrations sur la boîte. Ne convient pas aux enfants de moins de 36 mois - présence de pièces détachables.

DE Vor dem Zusammenkleben der Teile die Zeichnungen sorgfältig ansehen und die zu verklebenden Teile zur Vermeidung möglicher Fehler versuchsweise zusammenfügen. Dann an den Klebeflächen vorhandene Farbbeschichtung vor dem Zusammenkleben vorsichtig abkratzen. Alle Bestandteile sind mit Nummern versehen. Kleine Teile vor dem Zusammenbau bemalen. Abziehbilder wie gewünscht ausschneiden. Vor dem Anbringen einige Sekunden in warmes Wasser tauchen und dann vom Trägerpapier in ihre vorgesehene Position schieben. Dabei die Abbildungen auf der Schachtel beachten. Nicht für Kinder unter 36 Monaten geeignet, da abnehmbare bzw. lose angebrachte Kleinteile enthalten sind.

ES Estudiar los dibujos y practicar el montaje antes de pegar las piezas. Raspar cuidadosamente la pintura en las superficies de contacto antes de pegar las piezas. Todas las piezas están numeradas. Es conveniente pintar las piezas pequeñas antes de su montaje. Para aplicar las calcomanías, cortarlas de la hoja, sumergirlas en agua tibia durante unos segundos y deslizarlas a la posición indicada. Utilizar en conjunción con la ilustración de la caja. No es adecuado para niños menores de 36 meses, ya que contiene piezas pequeñas que podrían soltarse.

SV Studera bilderna noggrant och sätt ihop delarna innan du limmar ihop dem. Skrapa försiktigt bort färg från limmade delar. Alla delarna är numererade. Måla smådelarna före ihopsättning. Sätt fast dekalerna genom att klippa arket, doppa i varmt vatten några sekunder och låta baksidan glida på plats som bilden visar. Använd enligt bildanvisningarna på kartongen. Rekommenderas ej för barn under 3 år. Innehåller löstagbara smådelar.

NL Tekeningen bestuderen en delen in elkaar zetten alvorens deze te lijmen. Lak voorzichtig van lijmvlakken afschrapen. Alle delen zijn genummerd. Kleine delen vóór montage verven. Voor aanbrengen van stickers, gewenste stickers uit het vel knippen, een paar seconden in warm water dompelen en dan van het schutblad af op afgebeelde plaats schuiven. Hierbij afbeelding op doos raadplegen. Niet geschikt voor kinderen onder 3 jaar, omdat kleine deeltjes gemakkelijk kunnen losraken.

PO Przed przystąpieniem do sklejania przestuduj uważnie rysunki i przećwicz składanie części. Ostrożnie zeskrab ze sklepanych powierzchni farbę. Wszystkie części są ponumerowane. Drobne części pomaluj przed ich złożeniem. Celem przeniesienia kalkomanii wytnij ją z arkusza, zanurz na kilka sekund w letniej wodzie i zsuń z podłoża na wymagane miejsce. Używaj w połączeniu ze wzorami na pudełku. W związku z obecnością wielu drobnych, rozbiernych części, nieodpowiednie dla dzieci poniżej 3 lat.

IT Studiare i disegni ed esercitarsi a montare i vari pezzi prima di fissarli con la colla. Raschiare con cura le tracce di vernice dalle superfici da incollare. Tutti i pezzi sono numerati. Verniciare i pezzi di piccole dimensioni prima di montarli. Per applicare le decalcomanie, ritagliare il foglio nel modo richiesto, immergere in acqua calda per alcuni secondi, quindi staccare la decalcomania dalla carta di supporto e posizionarla nel punto desiderato. Usare le decalcomanie come indicato nell'illustrazione riportata sulla confezione. Non adatto a bambini di età inferiore a 36 mesi per la presenza di componenti di piccole dimensioni che potrebbero staccarsi.







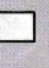





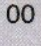
PT Estudar atentamente os desenhos e experimentar a montagem. Raspar cuidadosamente as superfícies de modo a eliminar pintura antes de colar. Todas as peças estão numeradas. Pintar as pequenas peças antes de colar. Para aplicar as decalcomanias, cortar as folhas e mergulhar em água morna por alguns segundos, depois deslizar e aplicar no respectivo lugar, como indicado nas ilustrações na caixa. Não convém a uma criança de menos de 36 meses devido à presença de pequenos elementos destacáveis.

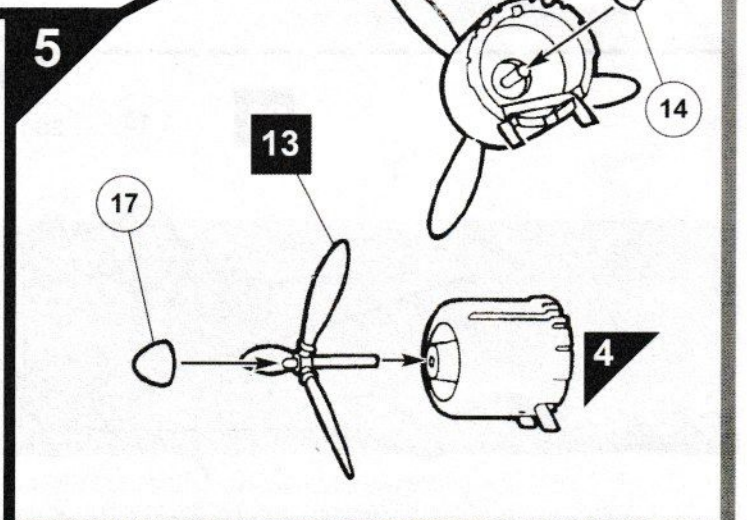
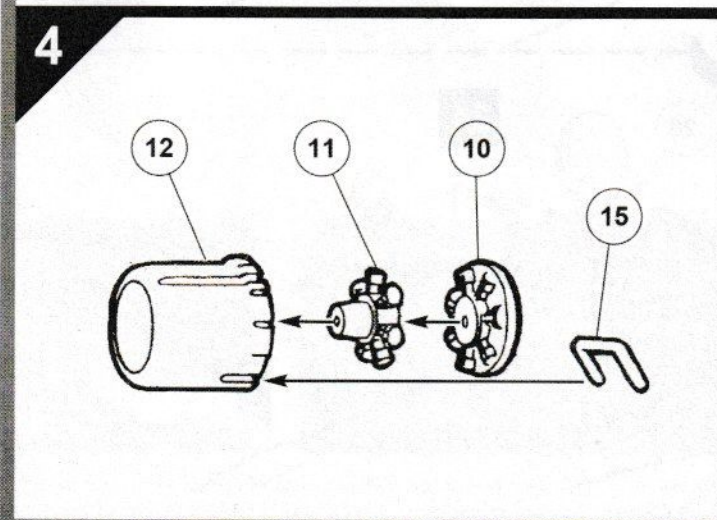
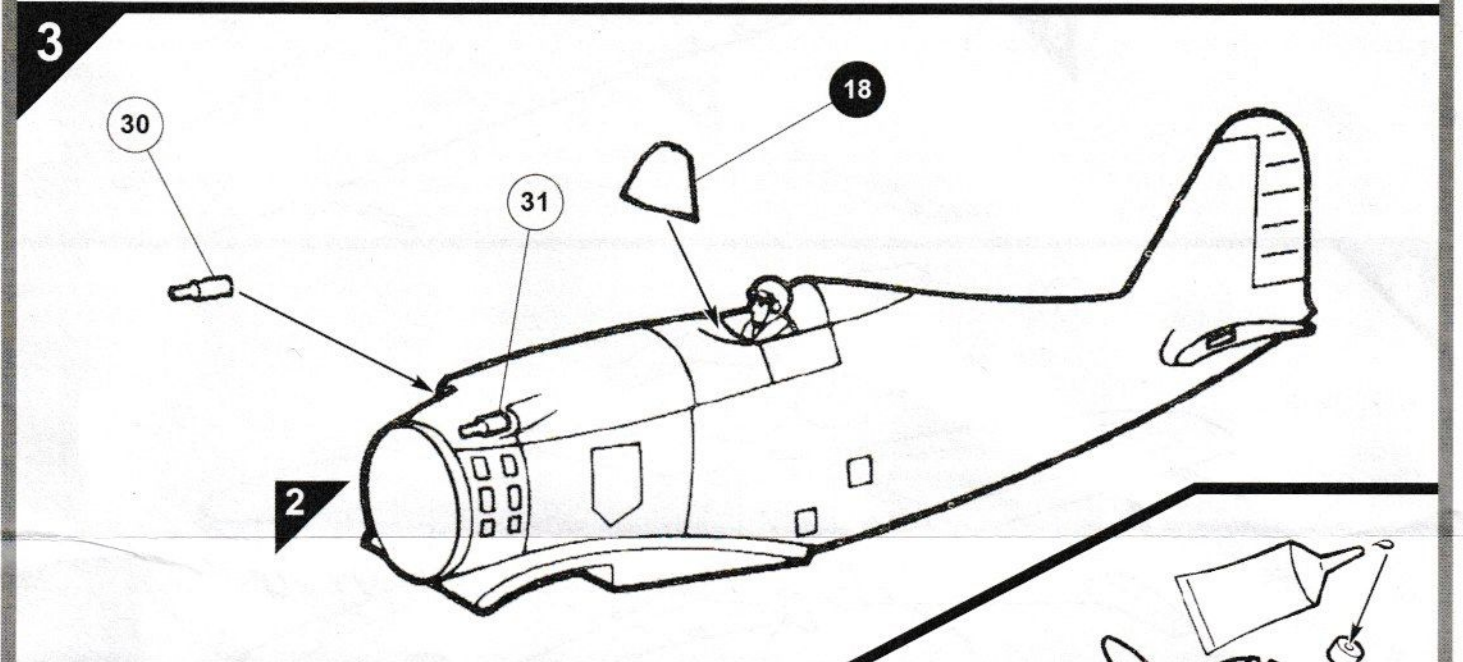
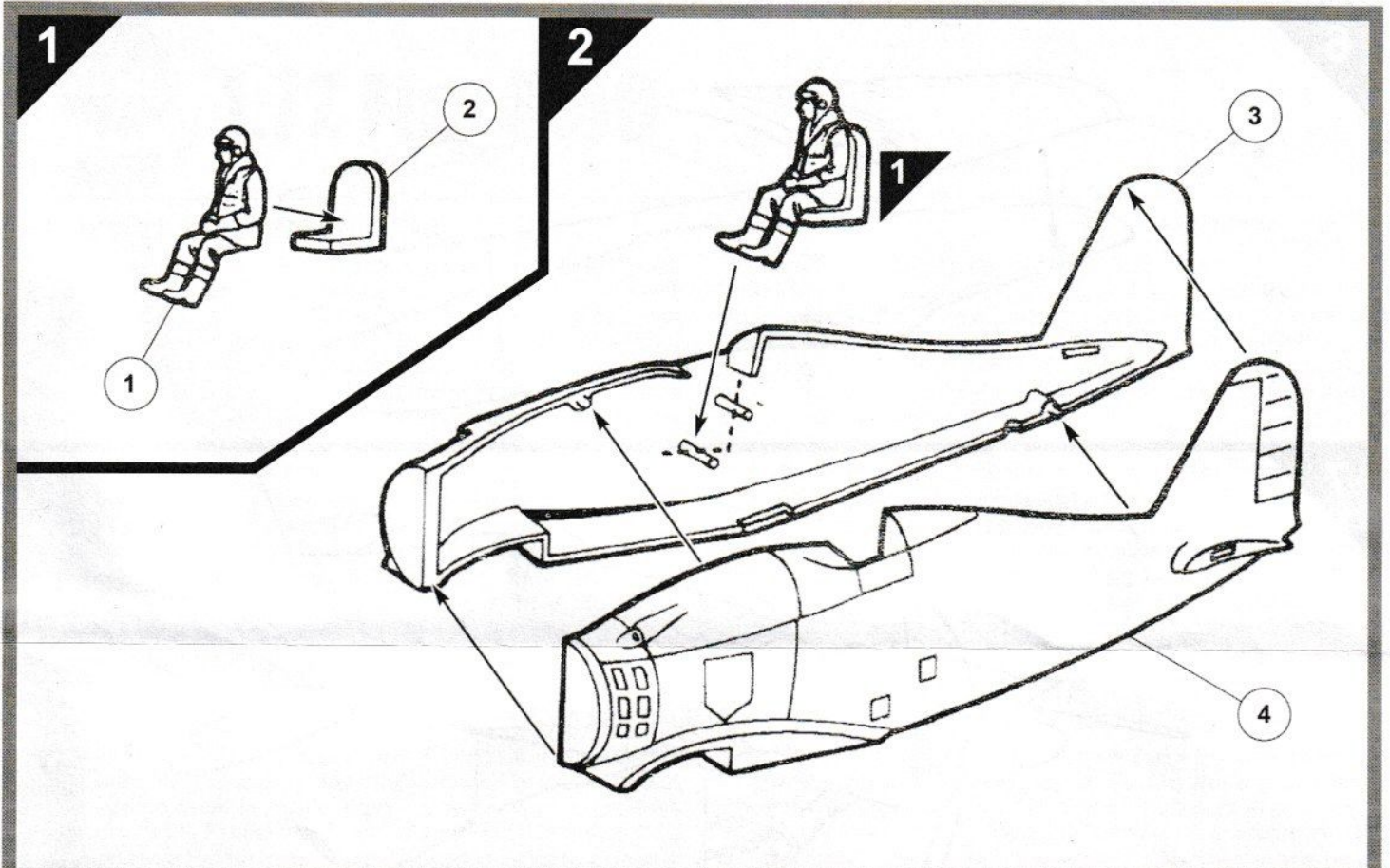
EL Μελετήστε προσεκτικά τα σχέδια και συναρμολογήστε για πρώτη φορά τα κομμάτια χωρίς να τα συγκollήσετε. Αφαιρέσετε επιμελώς την πλαστική βαφή από τις επιφάνειες τις οποίες θα συγκollήσετε. Όλα τα κομμάτια είναι αριθμημένα. Χρωματίστε τα μικρά κομμάτια πριν από τη συναρμολόγηση. Για να κολλήσετε τις χαλκομανίες, κόψτε γύρω από το σχέδιο όπως απαιτείται, βυθίστε το μερικά δευτερόλεπτα σε χλιαρό νερό και μετά τοποθετήστε το στη θέση που υποδεικνύεται, αφαιρώντας τη μεμβράνη που το καλύπτει. Λάβετε υπόψη σας ταυτόχρονα την εικονογράφηση του κουτιού. Ακατάλληλο για παιδιά ηλικίας κάτω των 36 μηνών λόγω ύπαρξης μικρών κομματιών που αποσπώνται.

FI Tutustu piirroksiin ja harjoittele kokoamista, ennen kuin liimaat osat yhteen. Raaputa maali varovasti pois liimattavilta pinnoilta. Kaikki osat on numeroitu. Maalaa pienet osat ennen kokoamista. Siirtokuvien kiinnittämiseksi leikkaa ne arkista tarpeen mukaan. Kasta kuva lämpimään veteen muutaman sekunnin ajaksi, anna takapuolen liukua kovalle osoitetuun kohtaan. Käytetään yhdessä laatikon kuvituksen kanssa. Ei suositella alle kolmivuotiaille lapsille. Paljon irrotettavaa pikkuosia.

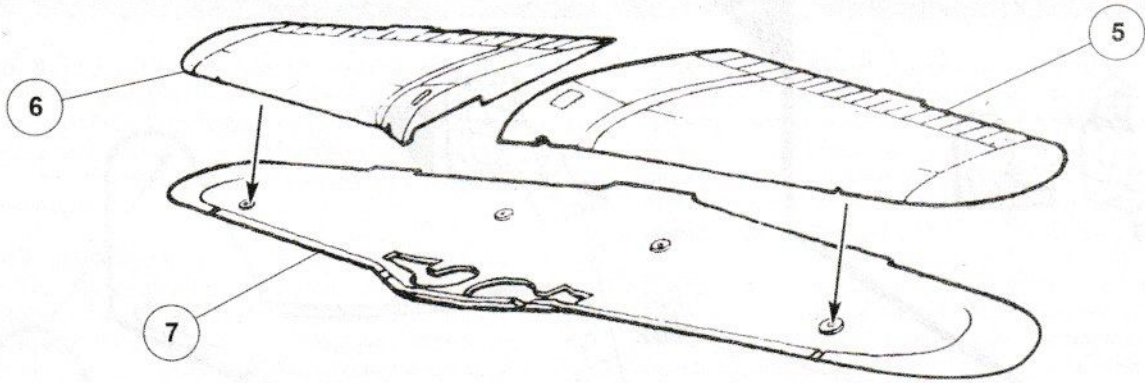
DA Studér tegningerne nøje og forsøg at sætte delene sammen, inden de klæbes sammen. Skrab forsigtigt malingen af de overflader, der skal klæbes sammen. Alle dele er nummererede. Små dele skal males, før de monteres. Overføringsbillederne påføres ved at klippe dem ud af arket, som påkrævet, dyppe dem i varmt vand i nogle få sekunder, hvorefter underlaget glides af i de viste positioner. Påføres ifølge illustrationerne på æsken. Ikke egnet til børn under 3 år på grund af tilstedeværelse af små aftagelige dele.

ASSEMBLY ICON INSTRUCTIONS

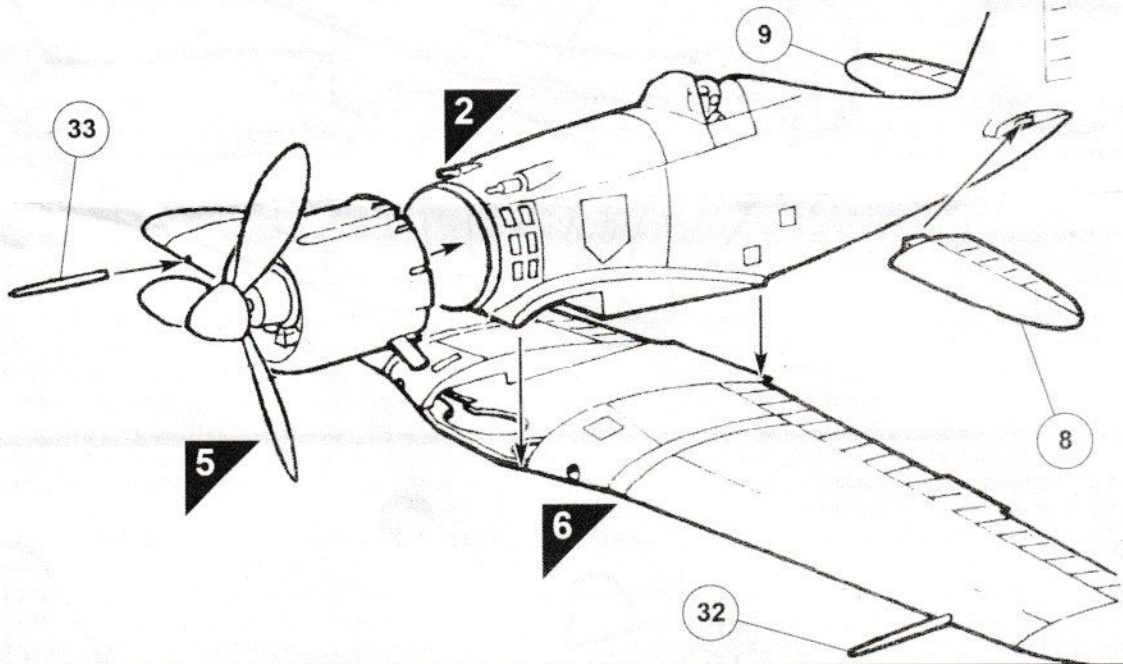
<p>Assembly phase Phase de montage Montagephase Fase de montaje Montering Fase di montaggio Montagefase Monteringsfase Fase de montagem Kokoamisvaihe Faza składowania Φάση συναρμολόγησης</p> 	<p>Cement Coller Kleben Incollare Limaa Pegar Lijmen Limma Kibe Colar Kleic Συγκόλληση</p> 	<p>Do not cement together Ne pas coller Nicht kleben Non incollare Limma inte No pegar Niet lijmen Ajá liima Skal ikke kibes Não collar Nie kleić Μη κολλάτε</p> 	<p>Symmetrical assembly Montage symétrique Symmetrischer Aufbau Montaggio simmetrico Montaje simétrico Symmetrische montage Symmetrischen asentaminen Symmetrisk montering Symmetrisk saming Montagem simétrica Montaż symetryczny Συμμετρική Συναρμολόγηση</p> 	<p>Alternative part(s) provided Choix Auswahlmöglichkeit Scelta Val Eleccin Keuze Valinta Valg Op o Wybr Επιλογή</p> 	<p>Repeat this operation Répéter l'opération Vorgang wiederholen Ripetere l'operazione Utríngjæppet þu nýtt Repetir la operacin De vernichting herhalen Toisla toimenpite Manvren gentages Repitr a opera o Powrzy c operacje Επανάληψη διαδικασίας</p> 	
<p>Decals Decalcomanias Abziehbild Decalcomanie Dekalkomanier Calcomanias Aldruckplaatjes Siirtokuvat Billedoverfring Decalcomania Dekalkomanie Χαλκομανίες</p> 	<p>Crystal part Pice cristal Kistalteil Pieza cristal Kristalldel Pezzo cristallo Kristallen onderdeel Krystallstykke Pea de cristal Lasiosa Część kryształowa Διαφανές κομμάτι</p> 	<p>Weight Lester Beschweren Zavorrare Sitt barlast Lastrar Ballasten Aseta vastapaino Forsyne med ballast Lastrar Obciążyc balastem Έρμα</p> 	<p>Join by applying heat Riveter Heiss vernieten Ribadire Klinken Nita Niittaa Fastnitte Rebitar Pegar aplicando calor Rozgrzać i polaczyć Ενώστε χρησιμοποιώντας θερμότητα</p> 	<p>Drill or pierce Percer Bohren Foreare Borra Agujerear Boren Lvist Gennembore Furar Przebić Τρύπημα</p> 	<p>Cut Découper Schneiden Cortar Klippe Tagliare Knippen Klip Cortar Leikkaa Przeciać Αποκόψατε</p> 	<p>Humbrol paint number N° peinture Humbrol Humbrol-Farbr N° pintura Humbrol Humbrol farg nr N° vernice Humbrol Humbrol verfnunnummer Humbrol-malingsnummer N° de pintura Humbrol Humbrol-maalain numero N° farby Humbrol Νούμερο χρώματος Humbrol</p> 



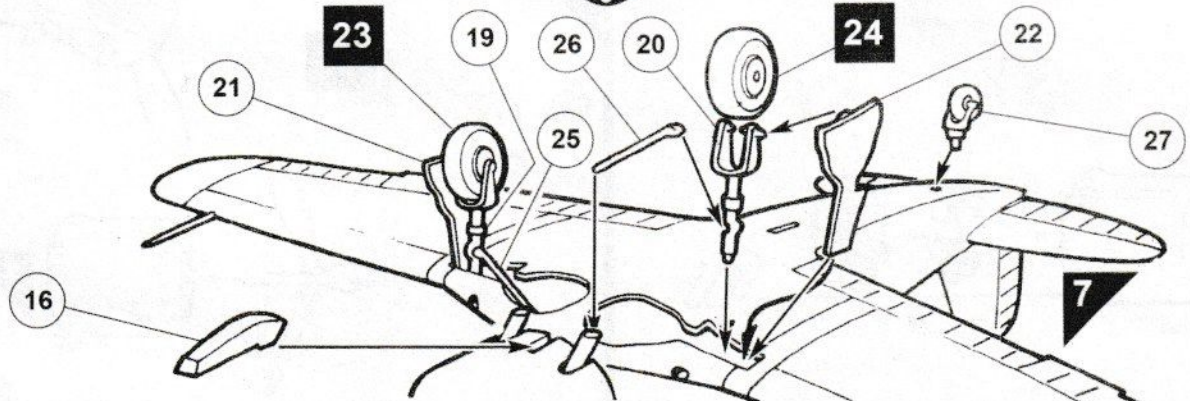
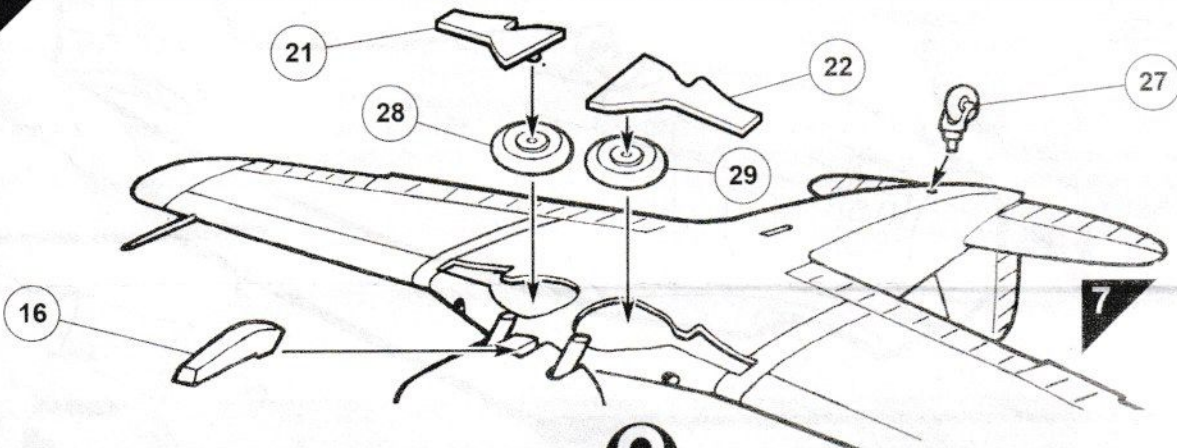
6



7



8



FIAT G.50-bis

A01046V
1:72

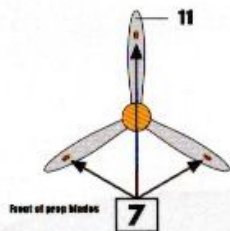
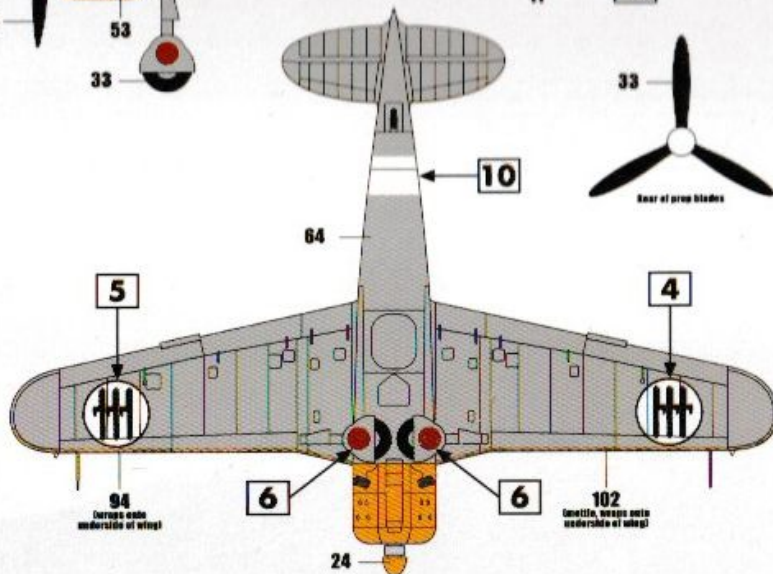
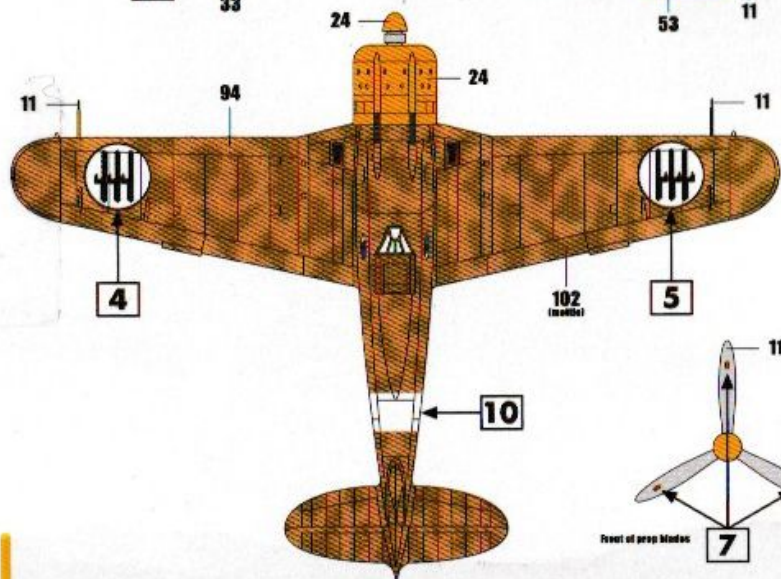
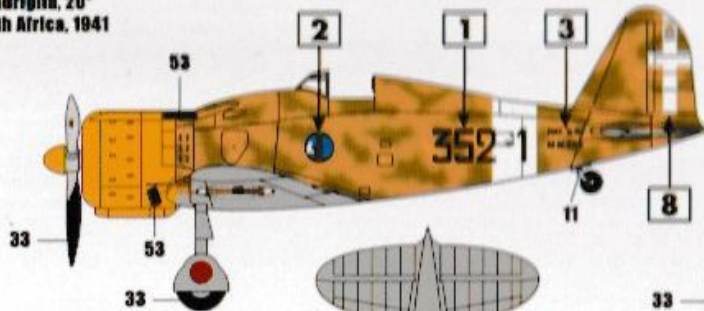
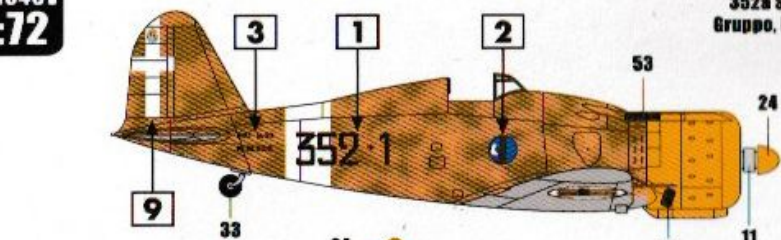
352a Squadriglia, 20^o
Gruppo, North Africa, 1941

MIC07 PD10011032
A01046V 11 042



VINTAGE
CLASSICS

AIRFIX CLUB
www.airfix.com



Humbrol
11, 24, 33, 53, 64, 94, 102

Paints and glue not included

Maling og lim er ikke inkluderet
Verf og lim er ikke medleveret
Maukt og lim er ikke medlevert
Peintures y pegamento no incluidas
Lackfarver og lim ikke medfølger

Äre samlingsplåtarna smörjta, så sätta
Verstis e colla non inclusa
As kitos e o cola não estão incluídas
Peinturas y pegamento no incluidos
Finger och lim ingår inte

- 11
Silver
- 24
Matt Yellow
- 33
Matt Black
- 53
Gun Metal
- 64
Light Grey
- 94
Matt Brown Yellow
- 102
Medium Green

Designed and built
by Airfix Ltd.
© Airfix Ltd. 1984
www.airfix.com

O/A01046V 10/20



A01046V FIAT G.50

5