

STAR WARS™



1/2 scale Plastic Model Kit

BB-8™

BB-8

気まぐれでも任務には一所懸命なアストロメク・ドロイドBB-8は、
ポー・ダメロンに同行して多くのレジスタンスの戦いに参加し、Xウイングが正常に飛ぶようにポーをサポートする。
惑星ジャクーへのミッションで、ポーはファースト・オーダーに捕らえられる。
砂漠へと逃げたBB-8には、
ジェダイ・マスターであるルーク・スカイウォーカーの居場所につながる重大な手掛かりが託されていた。

※下の画像は実写です。



※画像と商品とは、多少異なりますのでご了承ください。
※画像の完成品は、塗装してあります。※画像はイメージです。

BANDAI 2017 MADE IN JAPAN

BANDAI HOBBY SITE
<http://bandai-hobby.net/sw/jp/>

※通信費等はお客様のご負担となります。

© & ™ Lucasfilm Ltd.

0209058



注意

お買い上げのお客様へ 必ずお読みください。

- 本商品の対象年齢は15才以上です。対象年齢未満のお子様には絶対に与えないでください。
- 小さな部品がありますので、小さなお子様が誤って飲み込まないように注意してください。窒息などの危険があります。
- ビニール袋を頭からかぶったり、顔を覆ったりしないでください。窒息する恐れがあります。
- 尖った部分や鋭い部分がありますので、取り扱いや保管場所に注意してください。思わぬケガをする恐れがあります。
- LEDの光源を見続けしないでください。気分が悪くなったりする恐れがあります。《電池を誤使用すると発熱・破裂・液漏れの恐れがあります。下記に注意してください》
- 万一、ボタン電池を飲み込んだとき、ボタン電池からもれた液が目に入ったときは、すぐに医師に相談してください。もれた液が皮膚や眼についたときは水で洗ってください。
- ボタン電池は飲み込むと危険です。お子様の手の届かない所に保管してください。
- 古い電池と新しい電池、いろいろな種類の電池を混ぜて使わないでください。
- ＋（プラスマイナス）を正しくセットしてください。
- ショートさせたり充電、分解、加熱、火の中に入れてたりしないでください。
- 廃棄するときは、自治体の廃棄処理の指示に従ってください。

《組み立てる時の注意》

- 組み立てる前に説明書をよく読みましょう。
- 部品は番号を確かめ、ニッパーなどできれいに切り取りましょう。切り取った後のクズは捨ててください。
- このキットの組み立てにはニッパーなどを使います。また電池交換には+（プラス）ドライバーを使います。別にご用意ください。
- 部品の加工の際の刃物、工具、塗料、接着剤などのご使用にあたっては、それぞれの取扱説明書をよく読んで正しく使用してください。
- 組み立て後は平らな所に飾ってください。直射日光が当たる場所や暖房器具の近くなど、高温になる場所には置かないでください。
- 塗装には、より安全な「水性塗料」のご使用をおすすめします。
- 尖った先端や薄い縁端部に触れながらの組み立てには十分ご注意ください。
- ※この商品には道具類は入っていませんので、別にご用意ください。

This device complies with part 15 of the FCC rules. Operation is subject to the following two conditions: (1) This device may not cause harmful interference, and (2) this device must accept any interference received, including interference that may cause undesired operation

Caution: changes or modifications not expressly approved by the party responsible for compliance could void the user's authority to operate the equipment.

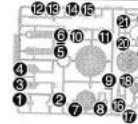
NOTE: This equipment has been tested and found to comply with the limits for a Class B digital device, pursuant to Part 15 of the FCC Rules. These limits are designed to provide reasonable protection against harmful interference in a residential installation. This equipment generates, uses and can radiate radio frequency energy and, if not installed and used in accordance with the instructions, may cause harmful interference to radio communications. However, there is no guarantee that interference will not occur in a particular installation. If this equipment does cause harmful interference to radio or television reception, which can be determined by turning the equipment off and on, the user is encouraged to try to correct the interference by one or more of the following measures:

- Reorient or relocate the receiving antenna.
- Increase the separation between the equipment and receiver.
- Connect the equipment into an outlet on a circuit different from that to which the receiver is connected.
- Consult the dealer or experienced radio/TV technician for help.

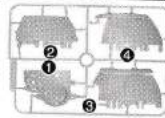


パーツリスト

Aパーツ(イロブラ) (PS)



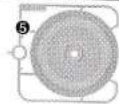
Bパーツ(ホワイト) (PS)



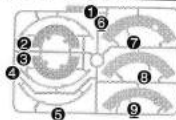
C1パーツ(ブラック) (PS)



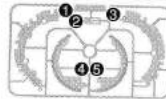
C2パーツ(ホワイト) (PS)



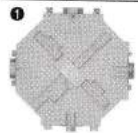
Dパーツ(シルバー) (PS)



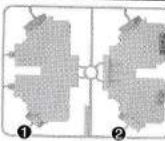
Eパーツ(オレンジ) (PS)



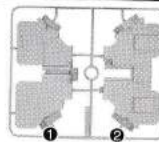
Fパーツ(ブラック) (PS)



Gパーツ(ブラック) (PS)



Hパーツ(ブラック) (PS)



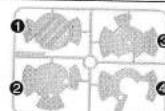
I1パーツ(シルバー) (PS)



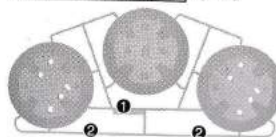
I2パーツ(シルバー) (PS)



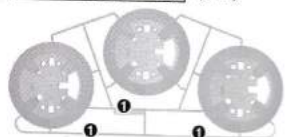
Jパーツ(シルバー) (PS)



Kパーツ(オレンジ) (PS)

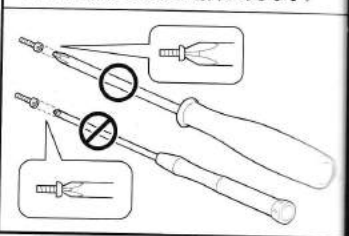


Lパーツ(オレンジ) (PS)

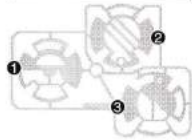


ドライバーの選びかた

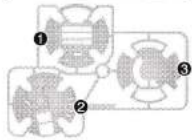
※ビスに合ったドライバーをご使用ください。サイズの合わないドライバーを使用されますとビスを破損してしまう場合があります。



Mパーツ(ホワイト) (PS)

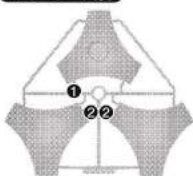


Nパーツ(ホワイト) (PS)



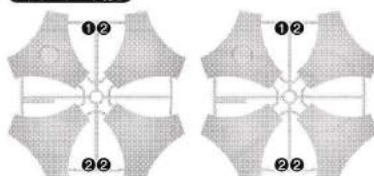
Oパーツ(ホワイト) (PS)

アンダーゲート有り



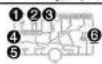
Pパーツ(ホワイト) (PS) (x2)

アンダーゲート有り

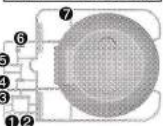


※P1 1個は予備です。

Q1パーツ(クリアブルー) (PS)



Rパーツ(クリア) (PS)



シール



Q2パーツ(ホワイト) (PS)



※ Q2 1個は予備です。

LEDユニットセット

LEDユニット(赤)(PS)……1
J1パーツ(PS)……………1
ビス……………1

※LEDユニット(赤)を点灯させる場合は
ボタン電池(LR41・2個(別売り))を
ご使用ください。

※クリアパーツの中には、製造工程上気泡が入っているものがありますがご了承ください。

(ご購入のお客様へ)万が一一部に不良品がありましたら、その部品を取りはずし、部品名、部品の記号、部品番号、不具合の症状を書いて、下記までお送りください。良品と交換させていただきます。また、部品をこわしたり、なくした場合は部品通販をご利用ください。代金は料金表を参照していただき、商品番号/商品名/部品の記号/部品番号/数量を明記していただき、部品注文カード(部品注文カードのコピー、手書き可)、部品代+送料の料金(100円単位を定額小為替、100円未満を切り手)と共に封書にてお送りください(封書の裏に必ずお客様のお名前/ご住所/年齢をお書きください)。送料は実際は送料をお返しいたします。ただし、それ以外にかかった手数料等はお客様のご負担となります。在庫がない場合は誠に申し訳ございませんがご注文をお返し致します。ご購入いただきました個人情報につきましては、商品・部品の発送及び情報の提供以外には使用致しません。部品注文の方法は、HPでもご紹介しております。詳しくは http://bandai-hobby.net/SC/2007/10/post_55.html▶「部品注文のしかた」をご参照ください。通信費等はお客様のご負担となります。 ※お送りした部品に不良がある場合を除き、お客様都合での注文内容の変更、キャンセル、交換、返品は受け付けておりませんので予めご了承ください。 International customers, please visit: <http://bandai-hobby.net/en/>

FOR CUSTOMERS IN JAPAN ONLY.

部品注文カード 0209058

1/2 SCALE スター・ウォーズ
BB-8

必要な部品の記号・番号・数量をかく

●注文された理由(○で囲む)(こわしたくない)

・日中ご連絡可能な電話番号・年齢

(-) (才)

R2350680 '17.04

2017.04/SA・ON ※コピー使用可

■申し込み先 〒420-8681

静岡県静岡市葵区長沼 500-12 ・電話受付時間 月～金曜日(祝日を除く)10:00～16:00
(株)バンダイ静岡相談センター ・電話番号はよく確かめてお間違いないようにご注意ください。
TEL 054-208-7520

《料金表》●部品代、送料は切り取った1個の料金です。

部品番号	取扱 説明書	B① B②	B③	B④	C2⑤, O①,R⑦	E①, E③	Fパーツ	G,H パーツ	J,M,N パーツ	K,L,P, O②パーツ	LED ユニットセット	シール	その他 の部品
部品代	150円	各200円	200円	200円	各500円	各60円	1500円	各500円	各100円	各500円	700円	60円	各60円
郵送料	205円	140円	205円	250円	205円	140円	400円	250円	140円	140円	120円	82円	120円

●部品の価格および送料は変更する場合があります。部品代には、消費税が含まれています。郵送料が改訂された場合は新料金が適用されます。

発光ユニット(白)2灯式を注文される方は、こちらをお読みください。

発光ユニット(白)2灯式のご注文は右記の部品注文カードをご利用ください。申し込み方法等の詳細は、上記(ご購入のお客様へ)をご参照ください。また、在庫がない場合には誠に申し訳ございませんがご注文をお返し致します。ただし、その際の発送にかかった費用はお客様負担となりますので、予めご了承ください。発光ユニット(白)2灯式の通販は予告無く終了する場合があります。

上限3セットまで受け付けます。(BB-8を発光させる場合は、発光ユニット(白)2灯式が2セット必要です。)WEBでもご注文を受け付けております。(通信費等はお客様のご負担となります。)

▶ <http://bandai-hobby.net/hobbyblog/2015/04/post.html#more>

※お送りした部品に不良がある場合を除き、お客様都合での注文内容の変更、キャンセル、交換、返品は受け付けておりませんので予めご了承ください。

《料金表》

個数	1セット	2セット	3セット
部品代	2000円	4000円	6000円
郵送料	140円	140円	140円

※発光ユニット(白)2灯式を1セット点灯させる場合は、ボタン電池(LR44・3個使用(別売り))をご使用ください。

FOR CUSTOMERS IN JAPAN ONLY.

部品注文カード 0209058

発光ユニット(白)2灯式

必要個数に○をつけてください

1セット 2セット 3セット

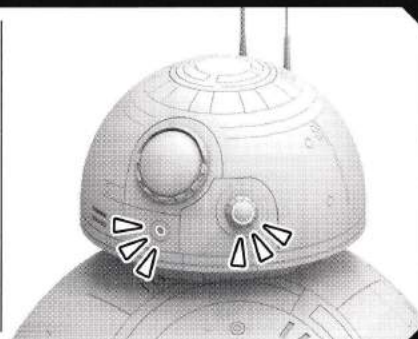
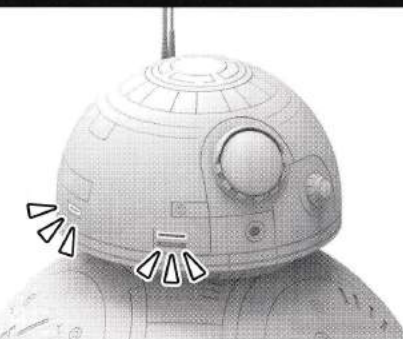
・日中ご連絡可能な電話番号・年齢

(-) (才)

R2350680 '17.04

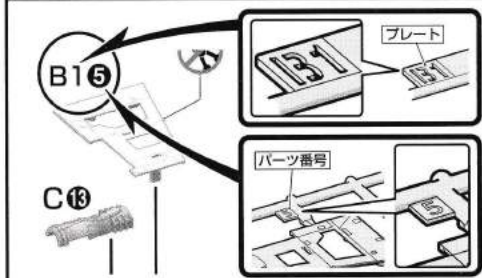
※コピー使用可

発光ユニット(白)2灯式(別売り)を2個組み込むことで、右図の箇所が発光します。



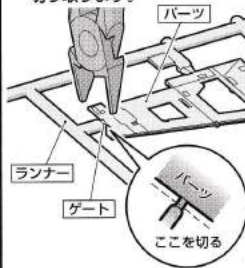
部品の探しかた

※説明書のパーツに書いてある番号と同じものをランナーから探し
 しましょう。(パーツリストと合わせて見ると、探しやすいですよ。)

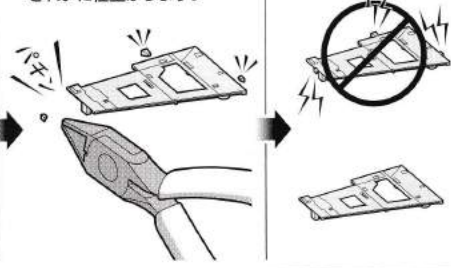


パーツの切り取りかた

① まず、パーツから少し離れた
 位置にニッパーの刃を入れて
 切り取ります。



② ニッパーの刃をパーツに密着
 させてゲートを切り取れば、
 きれいに仕上がります。



※説明のイラストは一例です。

組み立て中に使用
 されているアイコン



どちらかを選んで
 取りつける



切り取り
 注意



ビスの締め
 すぎに注意



① → ② の順番で
 組み立てる



切り取る
 部分

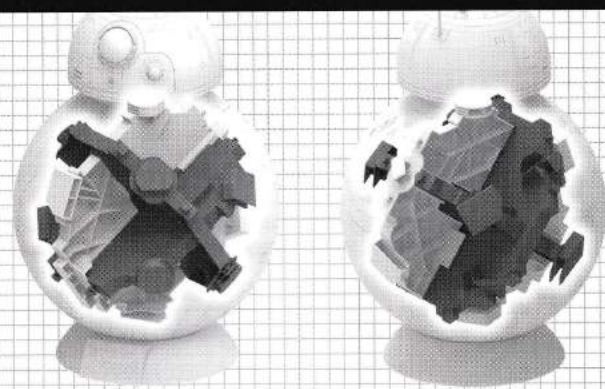
各部品はニッパーなどで、
 きれいに切り取りましょう。

※説明のイラストは一例です。



組み立てで使用するまでは、
 パーツは切り取らないでください。

1 BODY FRAME UNIT



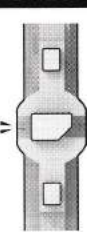
G①



CHECK!



CHECK!

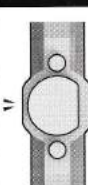


CHECK!



F①

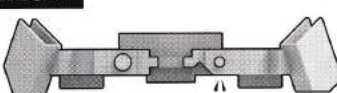
CHECK!



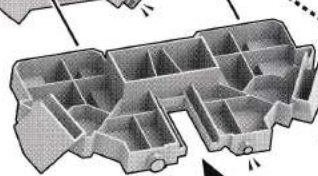
CHECK!



CHECK!

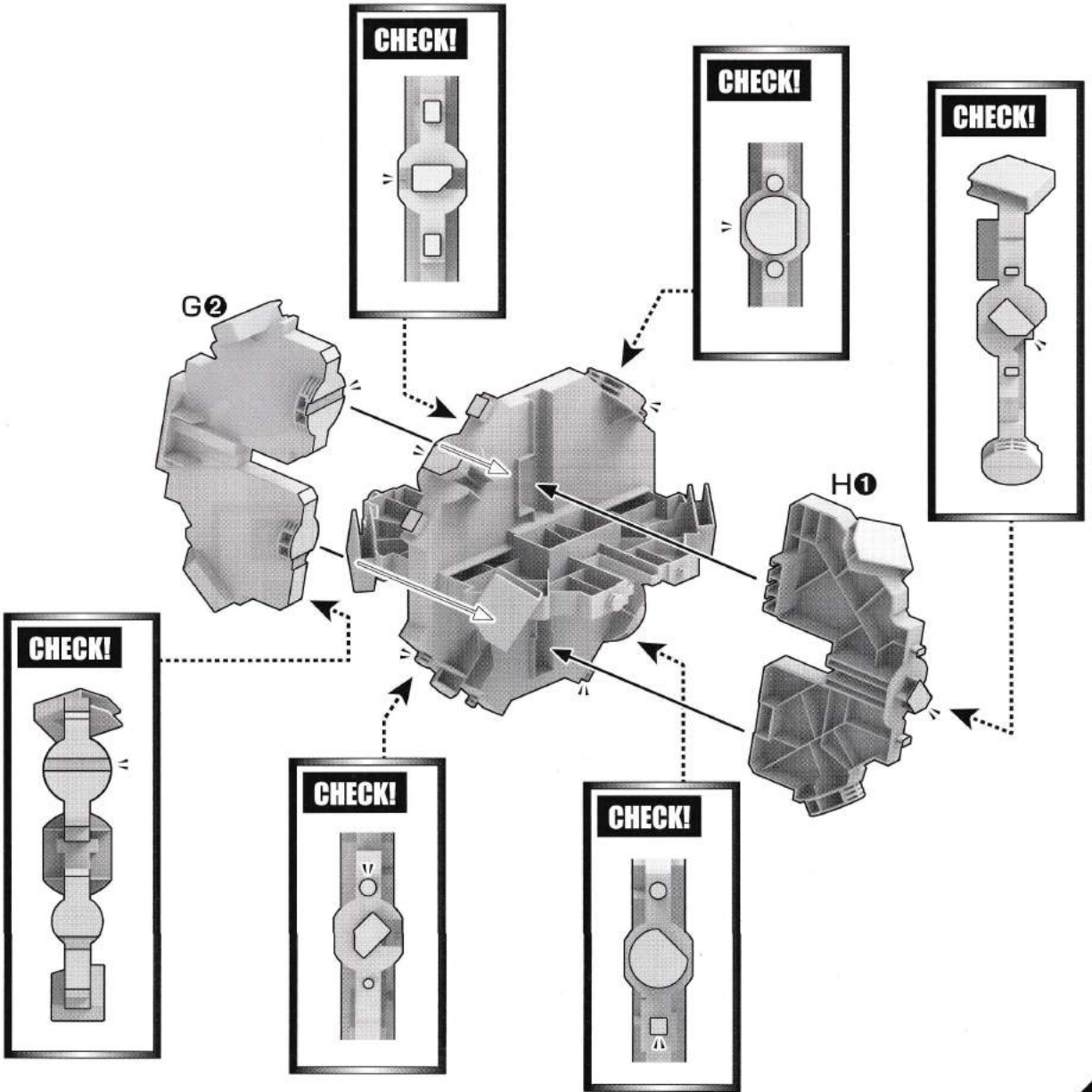
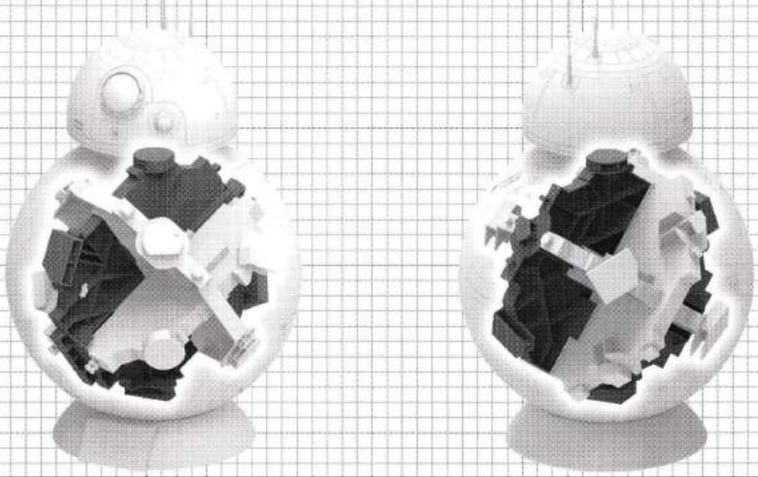


H②



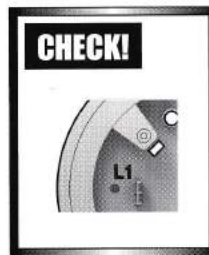
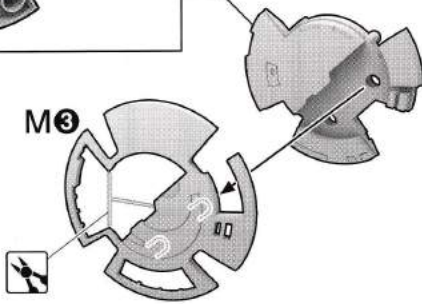
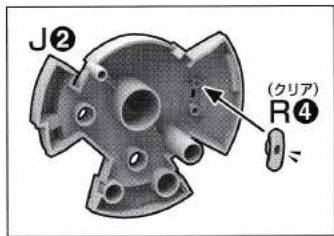
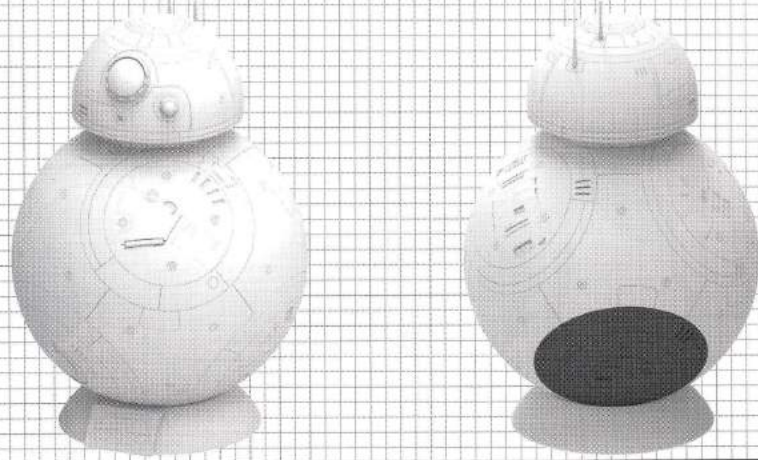
1₂

BODY FRAME UNIT

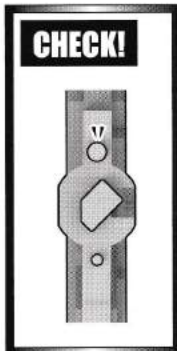
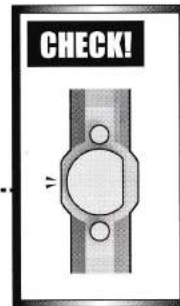
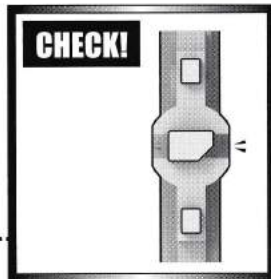
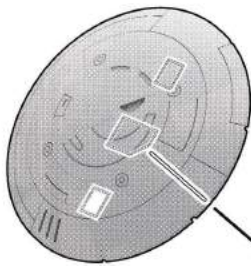
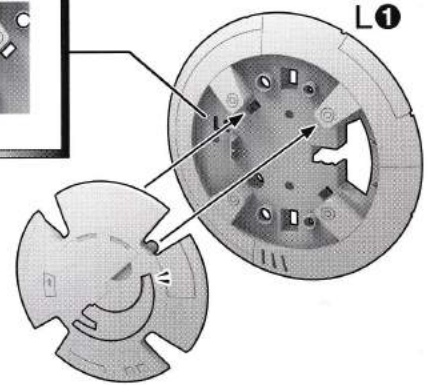


2

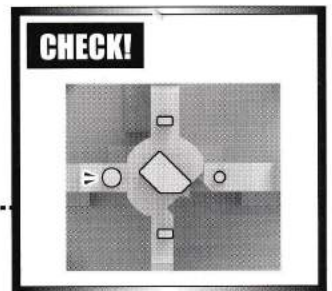
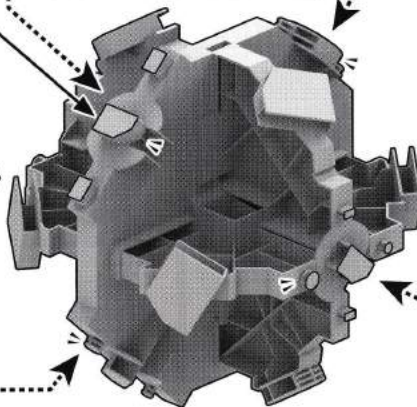
BODY UNIT



※L1パーツは、パーツをしっかり持って切り取ります。

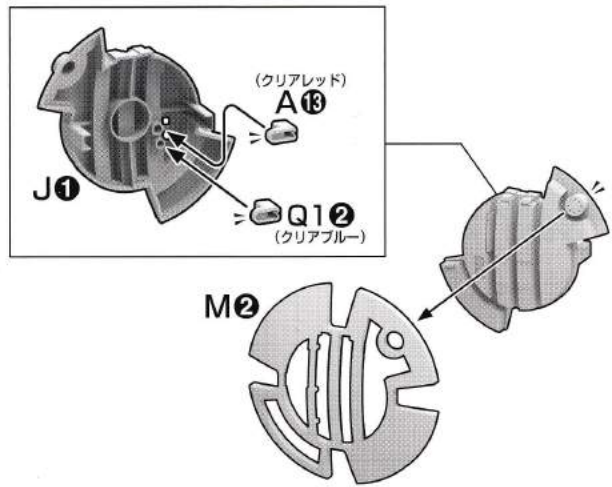
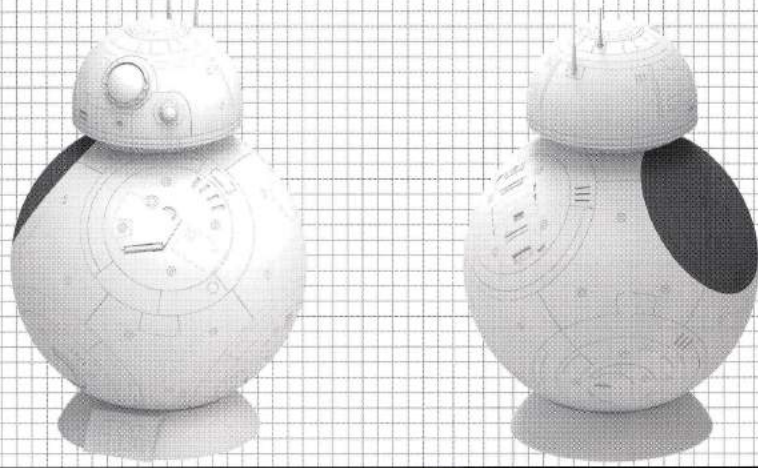


1

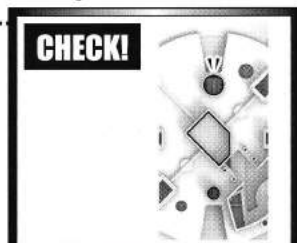
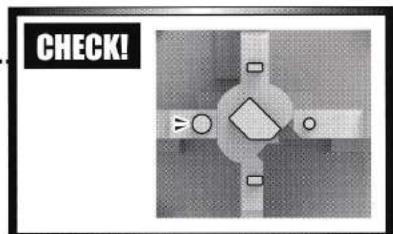
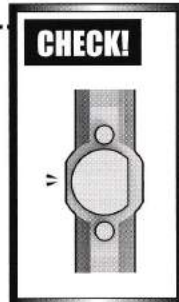
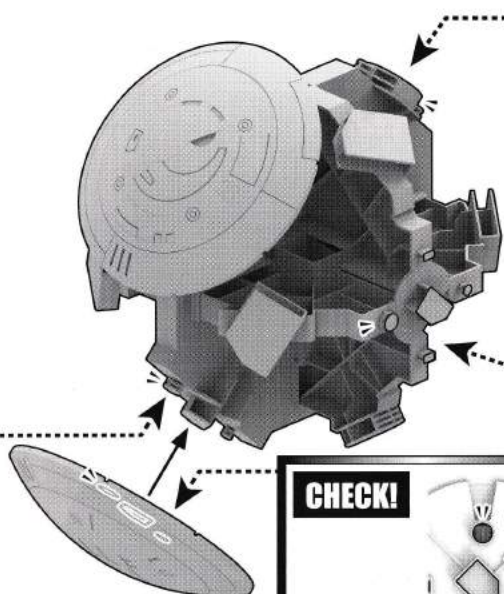
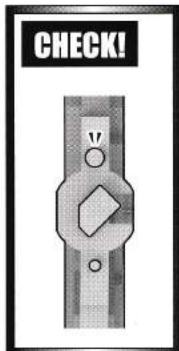
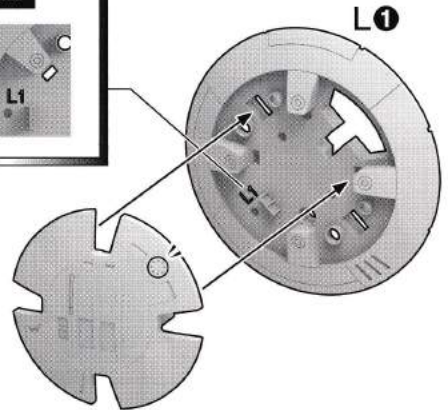


2

BODY UNIT

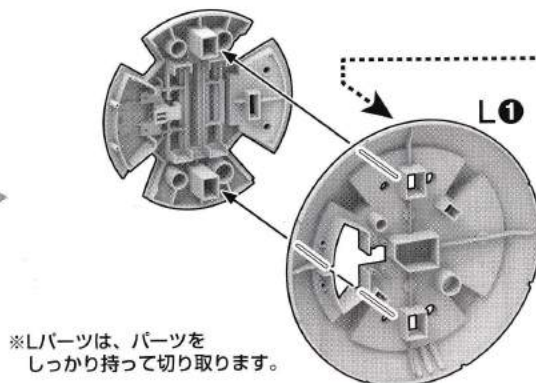
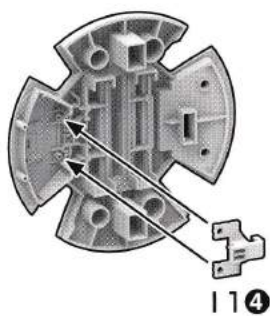
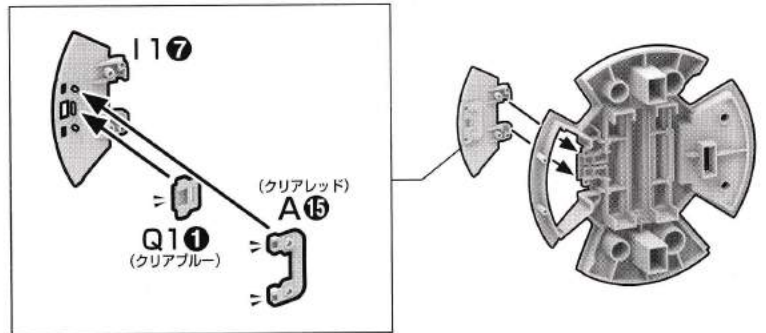
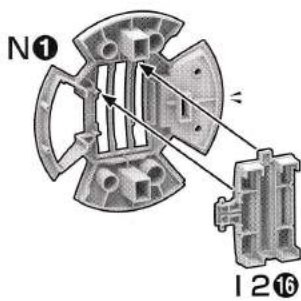
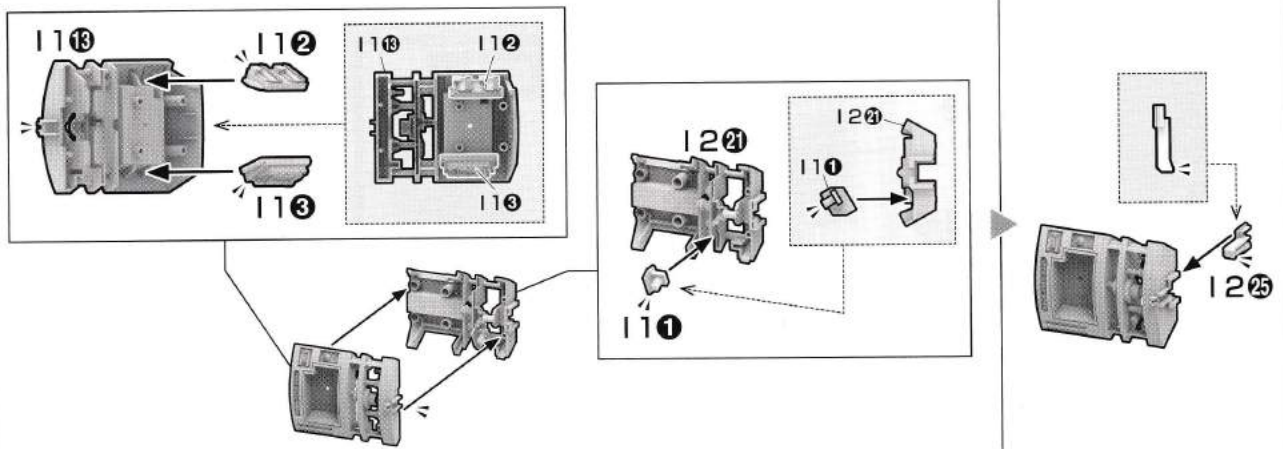
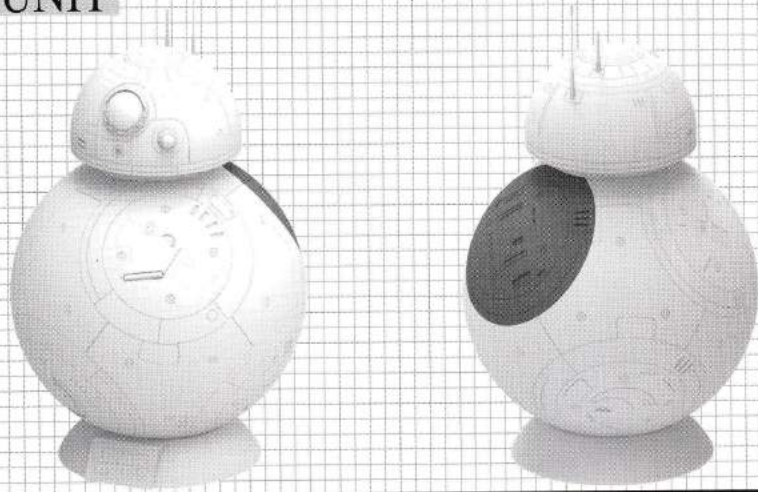


※Lパーツは、パーツをしっかり持って切り取ります。

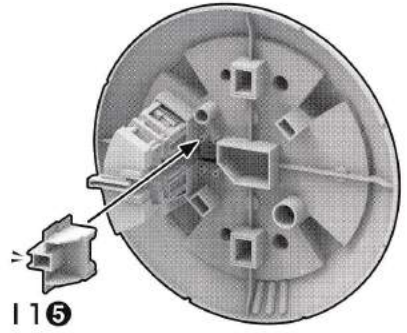
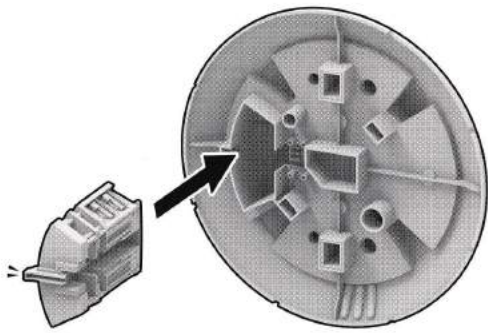


2₃

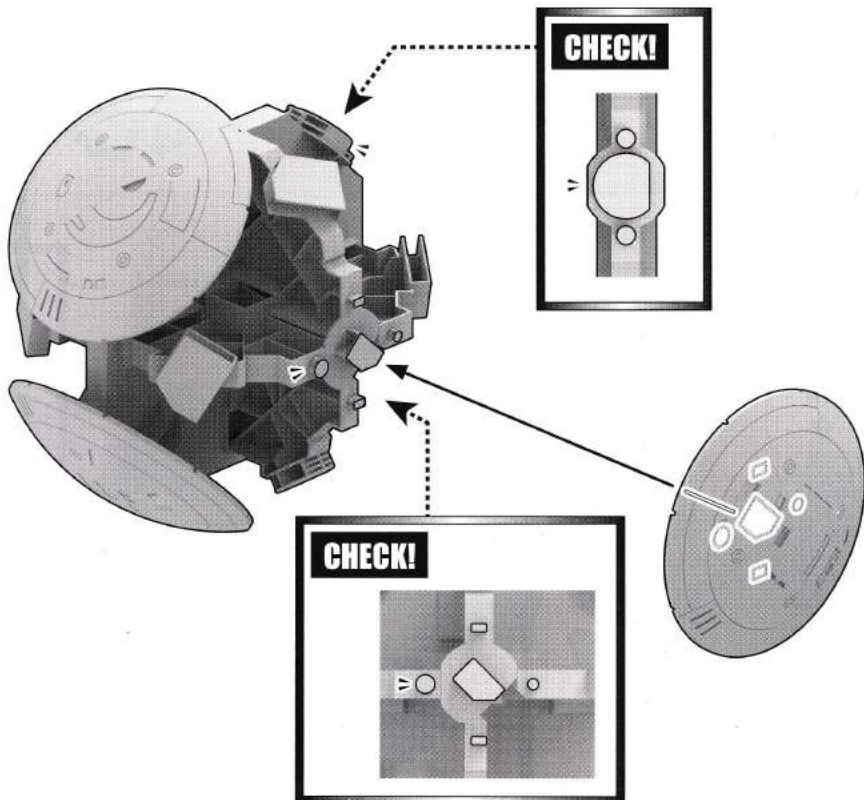
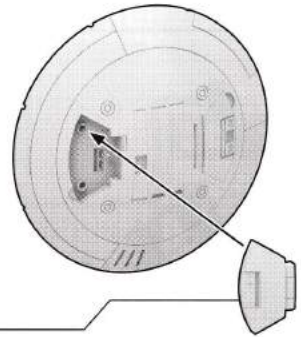
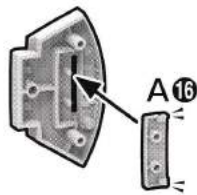
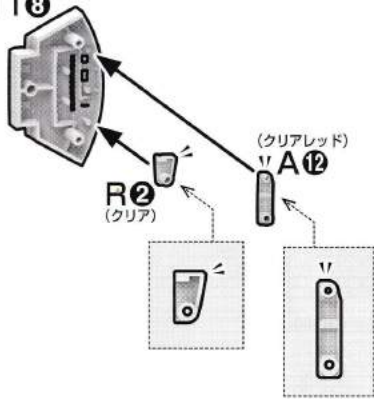
BODY UNIT



※Lパーツは、パーツを
しっかり持って切り取ります。

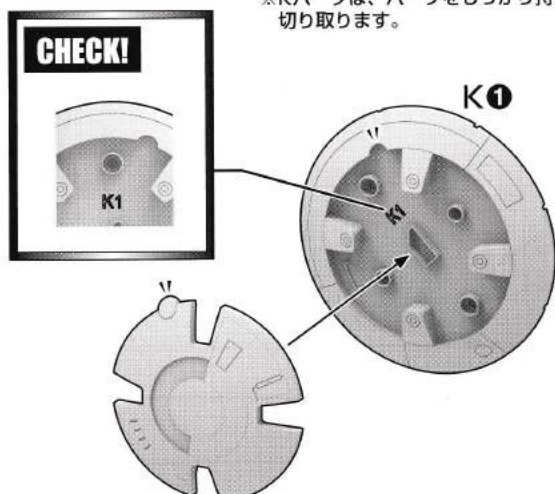
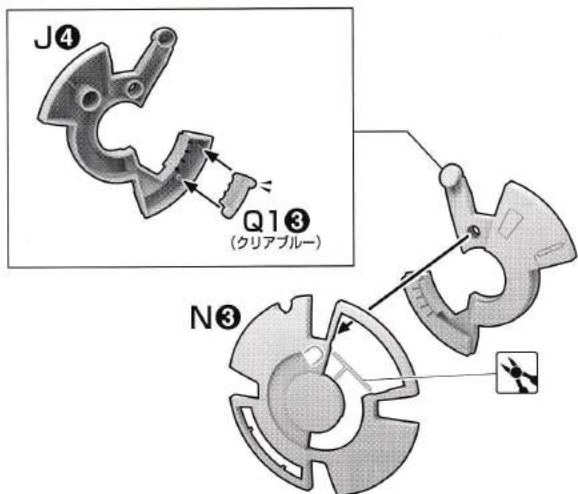
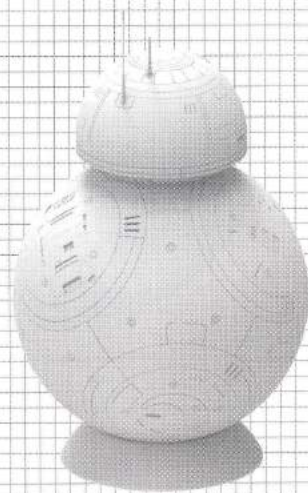
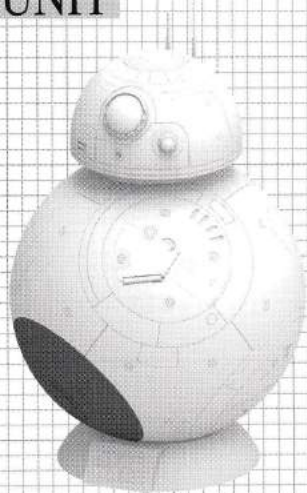


118

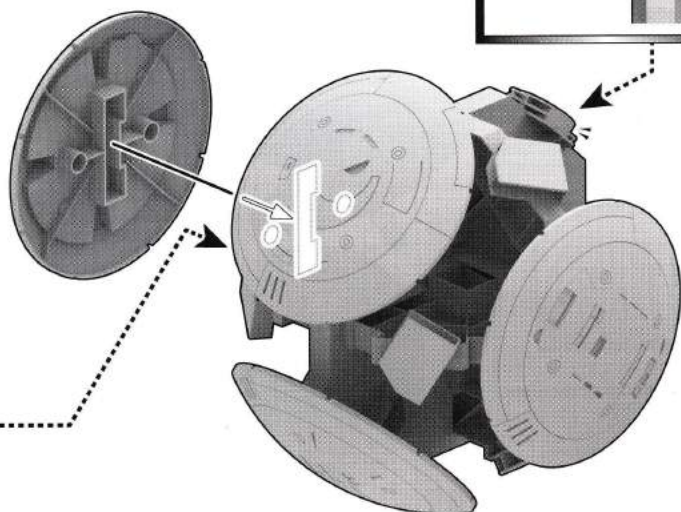
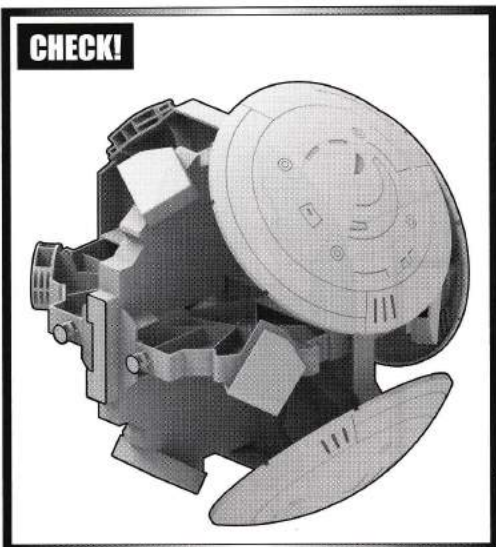


2 4

BODY UNIT

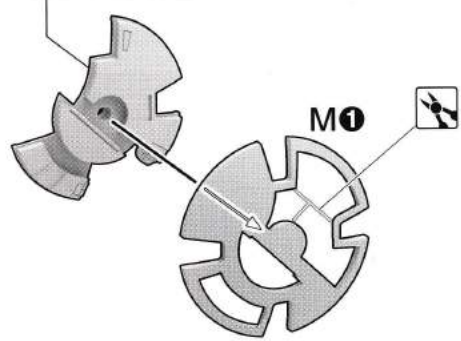
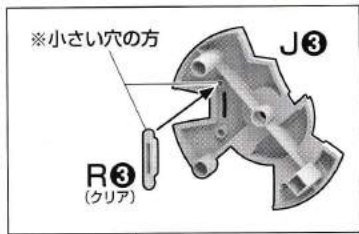
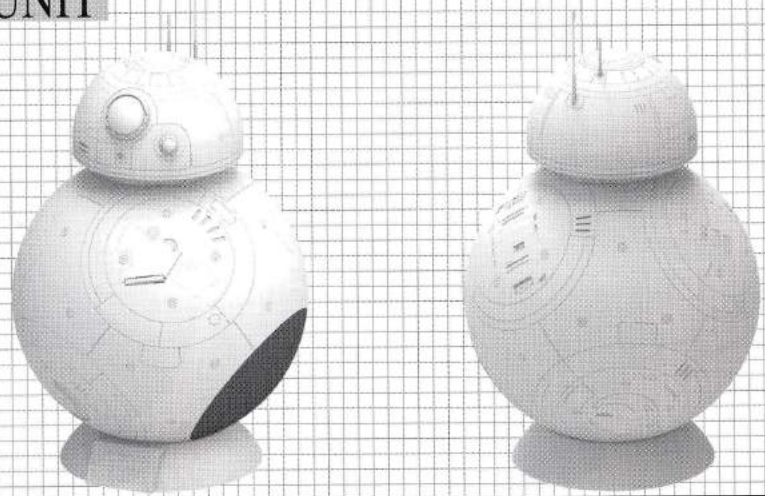


※Kパーツは、パーツをしっかり持って切り取ります。

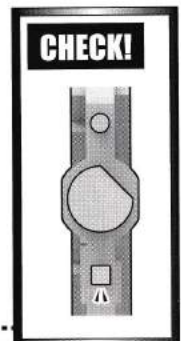
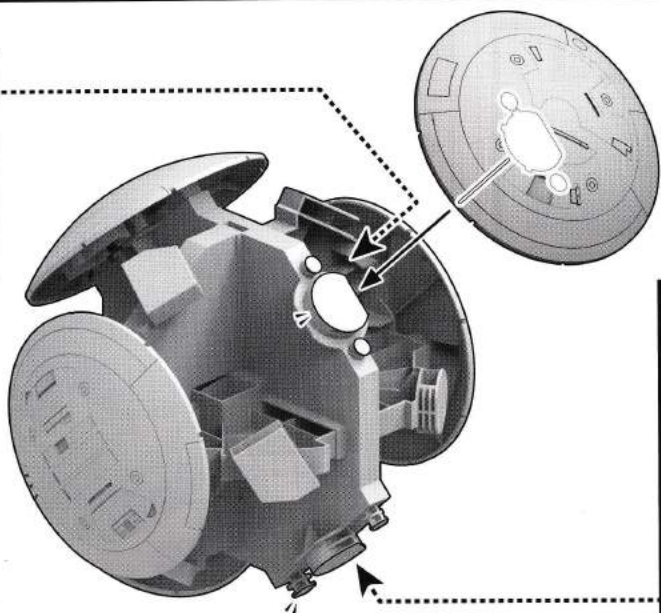
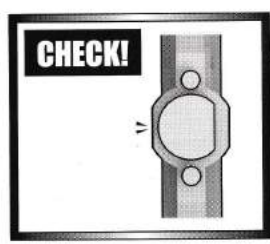
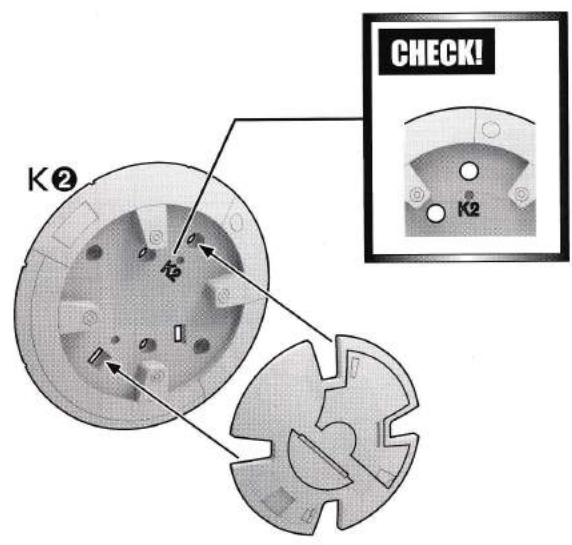


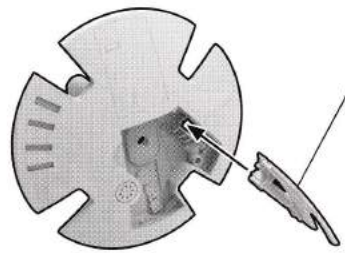
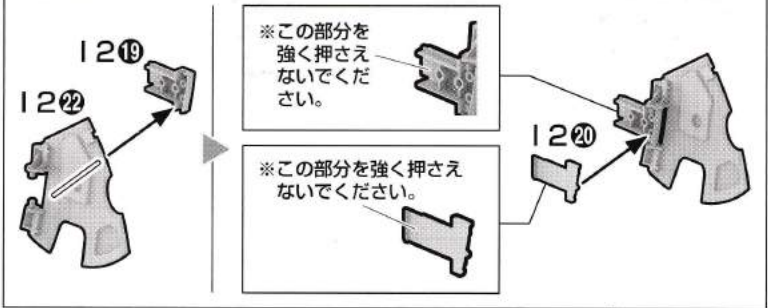
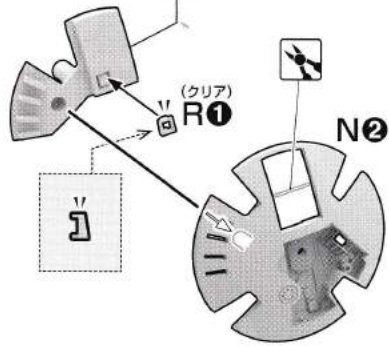
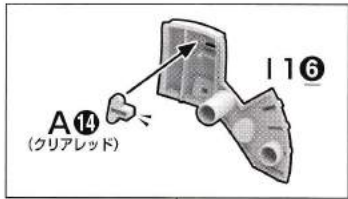
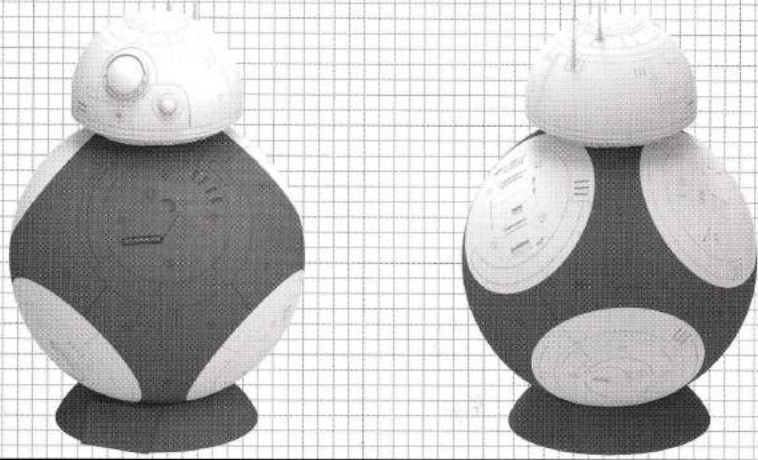
2₅

BODY UNIT

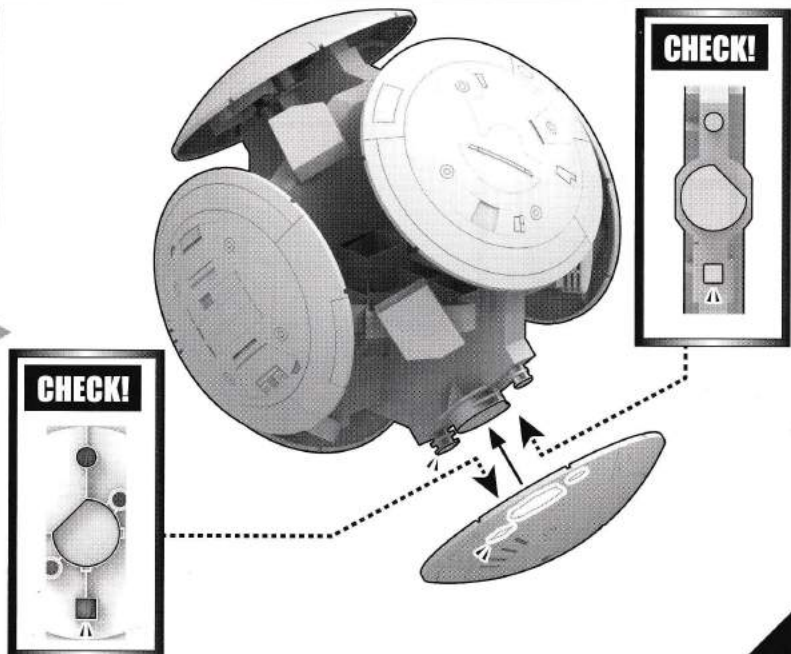
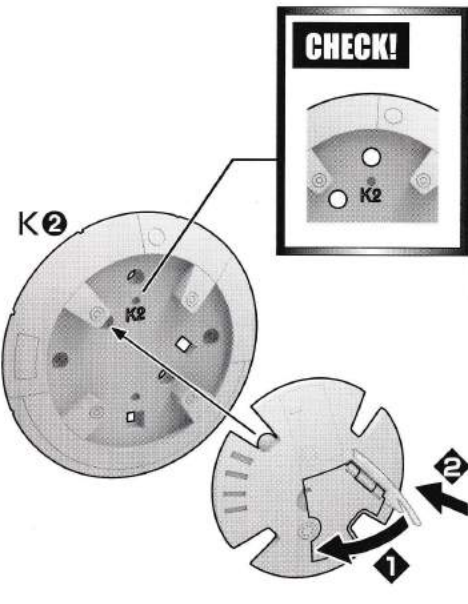


※Kパーツは、パーツをしっかり持って切り取ります。





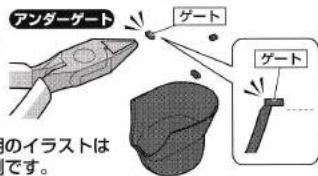
※Kパーツは、パーツをしっかり持って切り取ります。



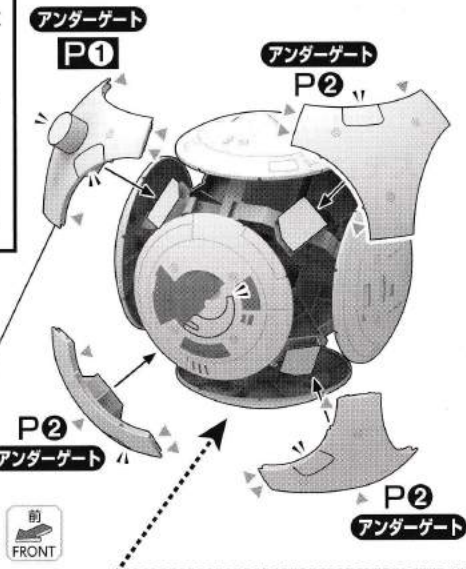
※P01とO01は、頭部や台座を固定するピンが付いています。それぞれお好みの位置を選んで、取り付けてください。

アンダーゲートの切り取りかた

※説明書でアンダーゲートと表記されているパーツには裏側等にゲートがあります。
 ▶の印が付いている部分は忘れないようにきれいに切り取ってください。

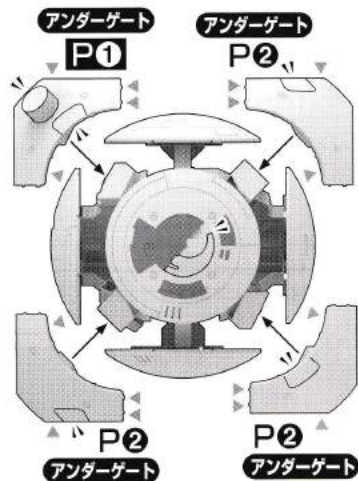


※説明のイラストは一例です。

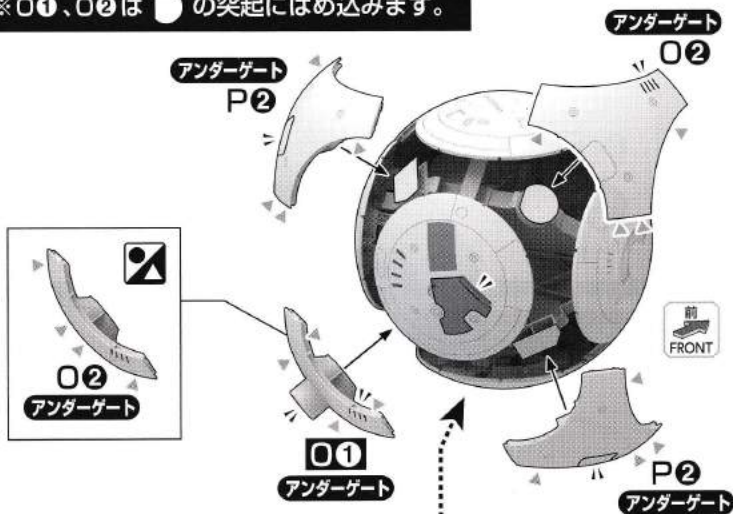


CHECK!

〈前から見た図〉

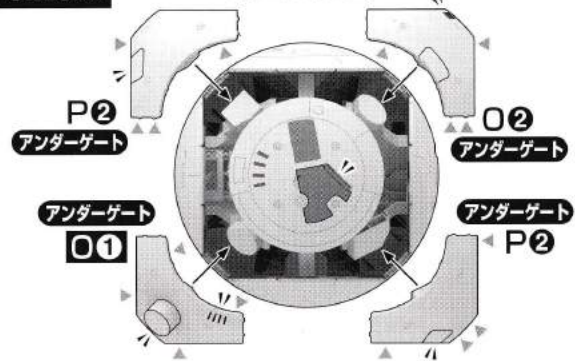


※O01、O02は●の突起にはめ込みます。

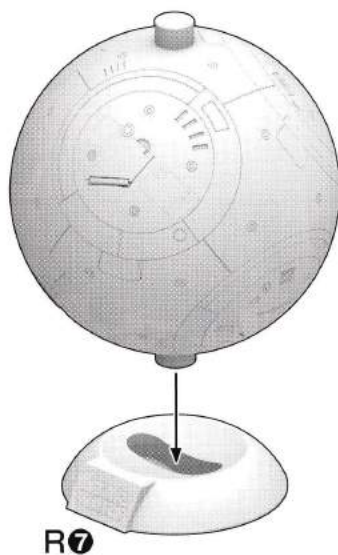


CHECK!

〈後ろから見た図〉

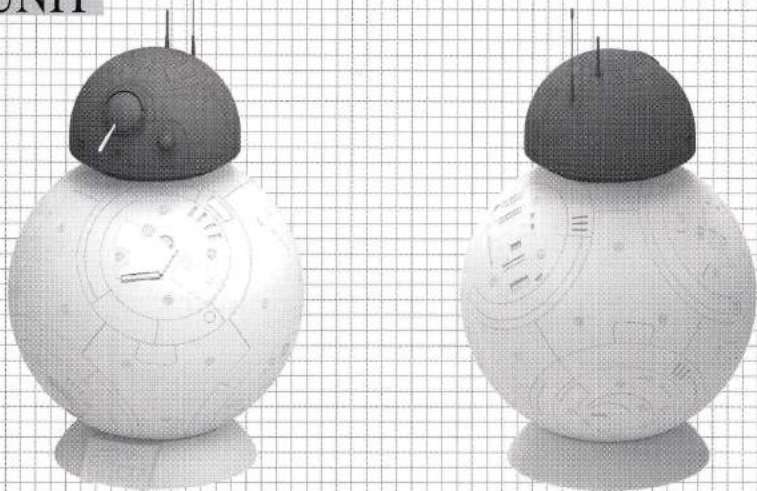


※本商品を飾る時は付属のベースを使用し、倒れたり落下したりしない安定感のある安全な場所に保管してください。

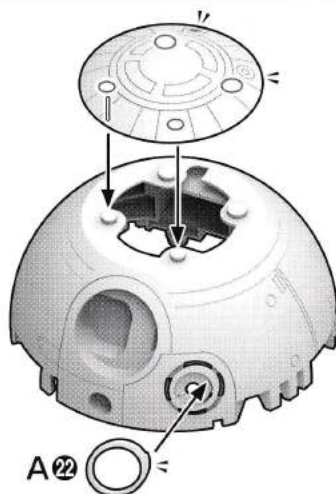
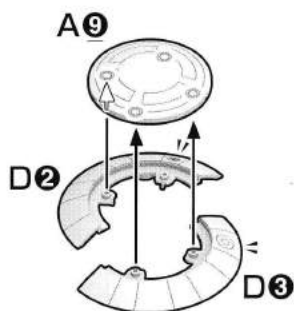
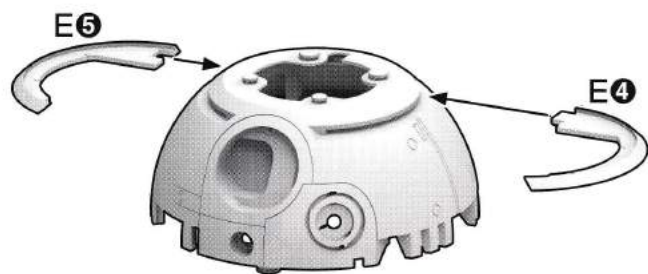
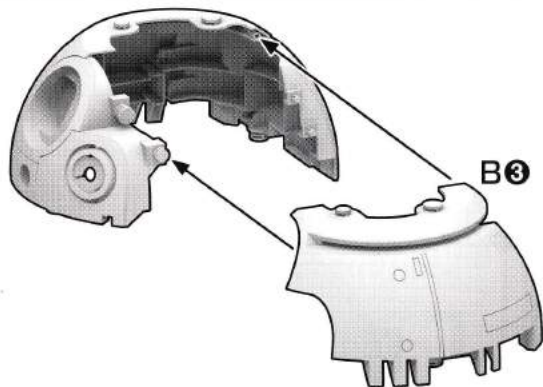
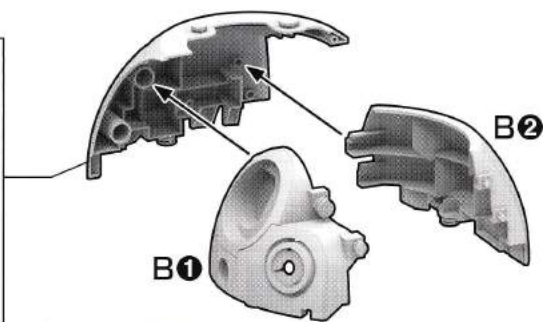
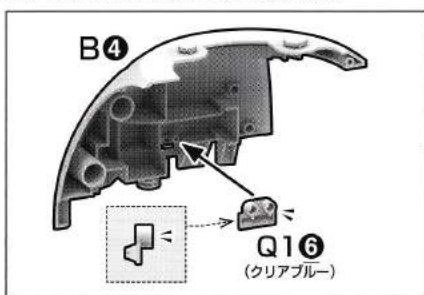


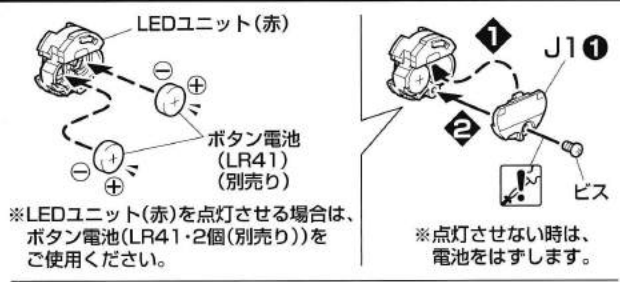
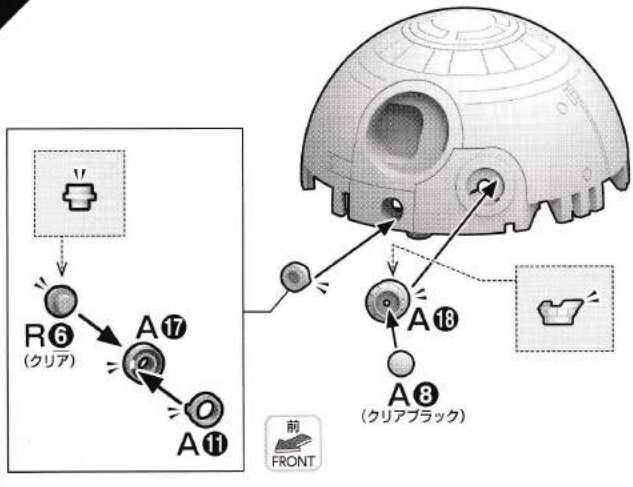
3

HEAD UNIT

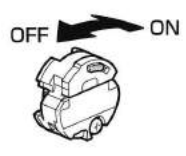


※Bパーツは、パーツをしっかり持って切り取ります。

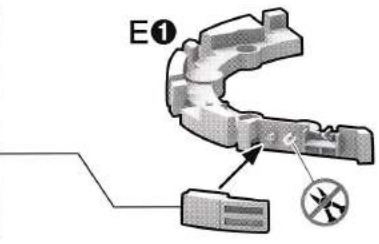
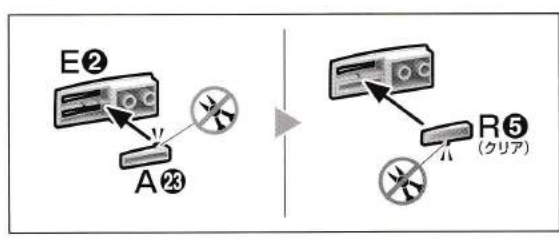
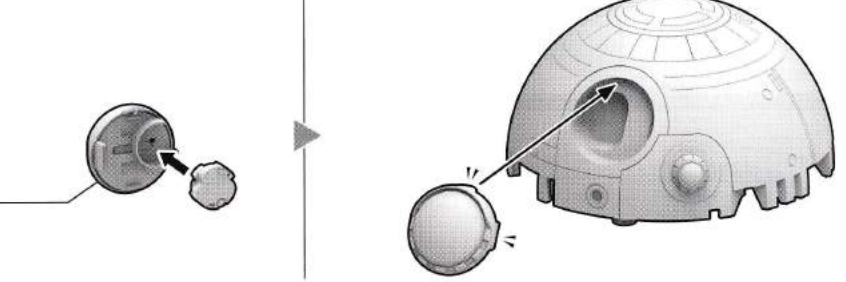
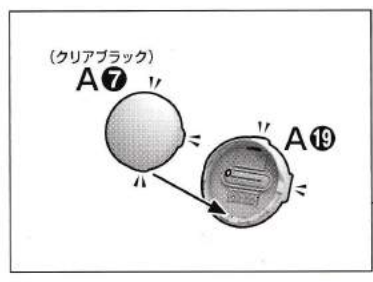




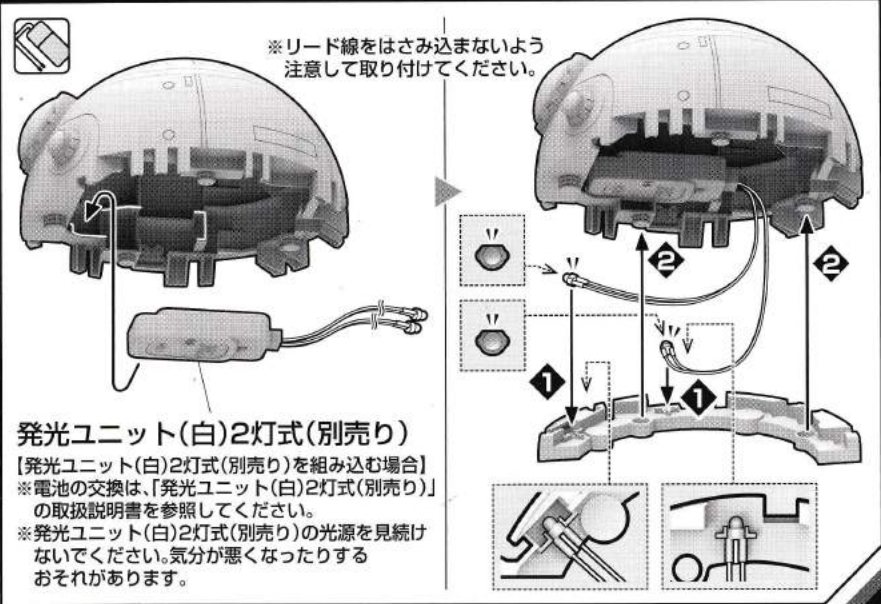
点灯テスト



- 点灯しない場合**
- 1.電池の＋(プラス)マイナスは合っていますか。
 - 2.電池は古くありませんか。
 - 3.電池フタはしっかりと閉まっていますか。
 - 4.ビスはしっかりと締まっていますか。



発光ユニット(白)2灯式(別売り)を組み込む場合、こちらの組み立てを行ってください。

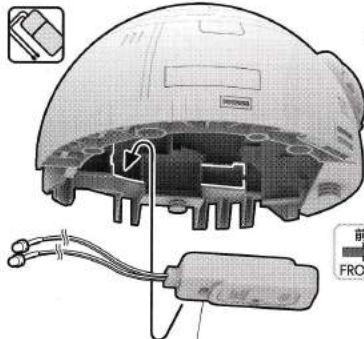
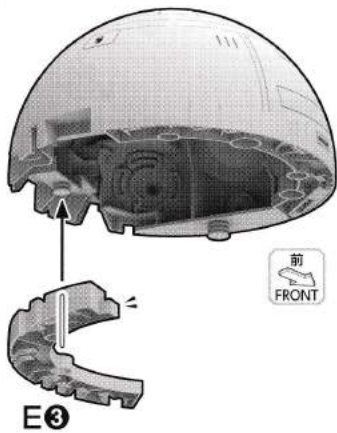


発光ユニット(白)2灯式(別売り)
 【発光ユニット(白)2灯式(別売り)を組み込む場合】
 ※電池の交換は、「発光ユニット(白)2灯式(別売り)」の取扱説明書を参照してください。
 ※発光ユニット(白)2灯式(別売り)の光源を見続けしないでください。気分が悪くなったりするおそれがあります。

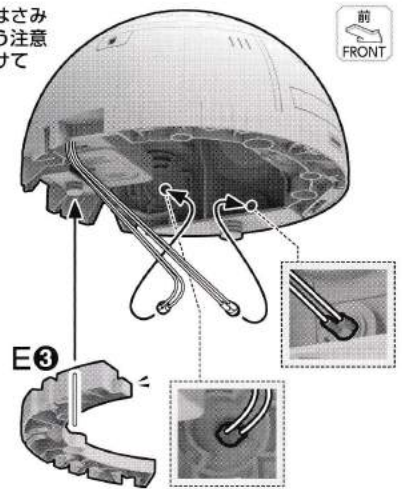
組み立て中に使用されているアイコン

- 1 → 2 → 3 の順番で組み立てる
- ビスの締めすぎに注意
- 切り取り注意

発光ユニット(白)2灯式(別売り)を組み込む場合、こちらの組み立てを行ってください。

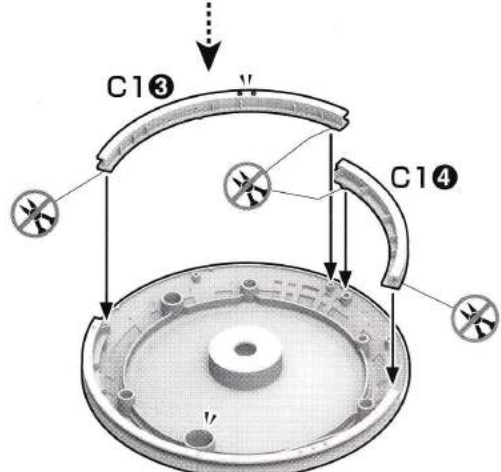
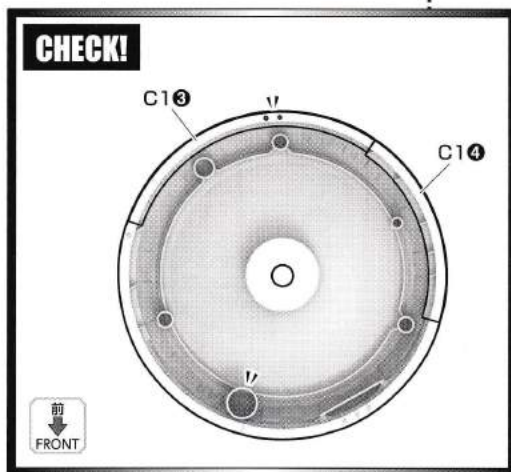
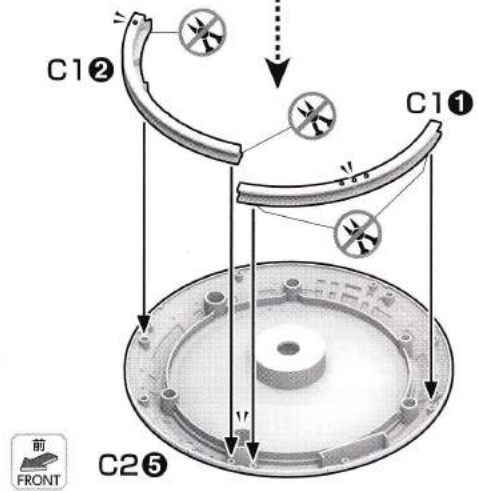
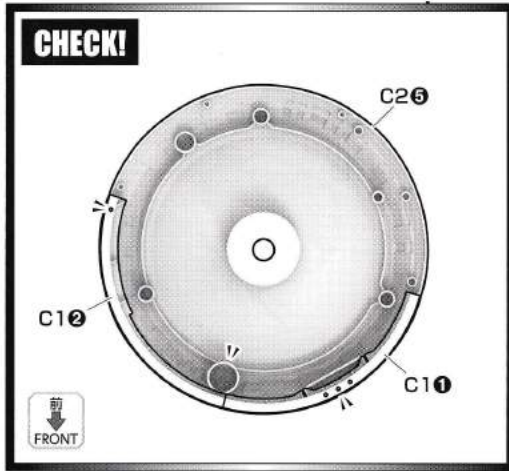


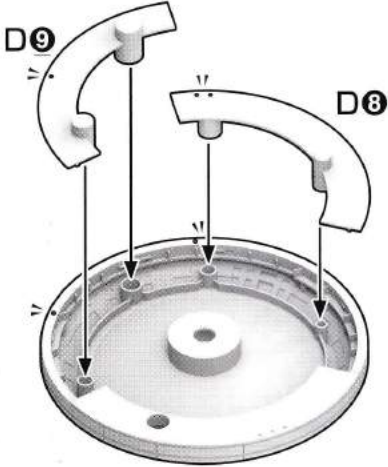
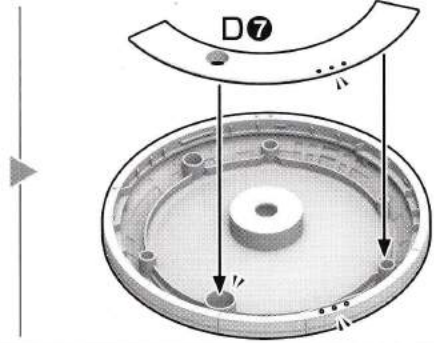
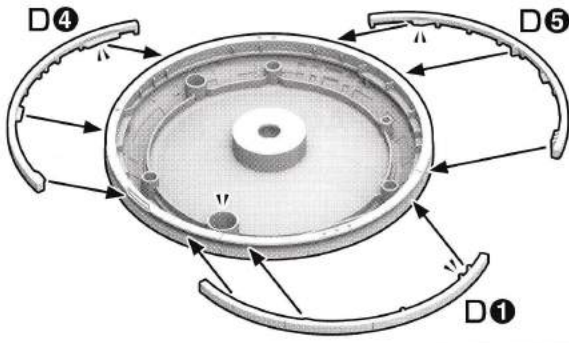
※リード線ははさみ
込まないよう注意
して取り付けて
ください。



発光ユニット(白)2灯式(別売り)

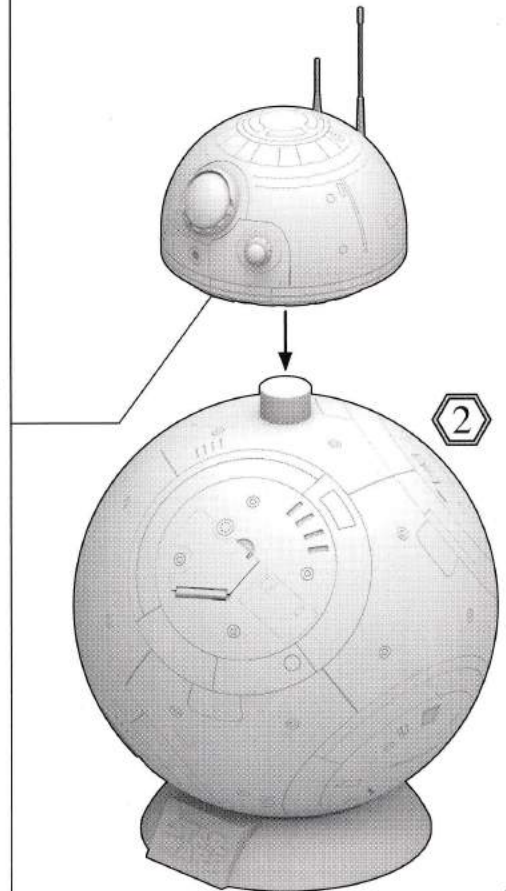
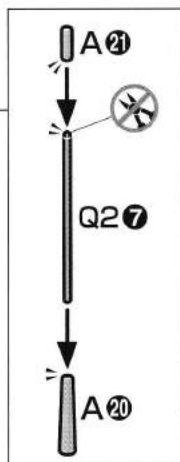
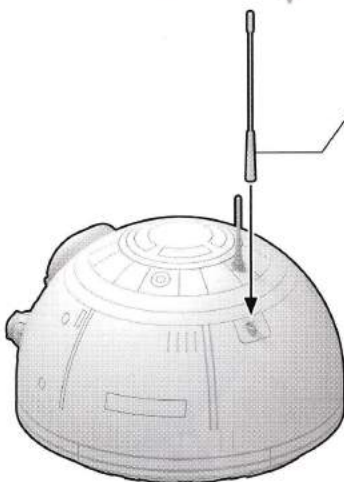
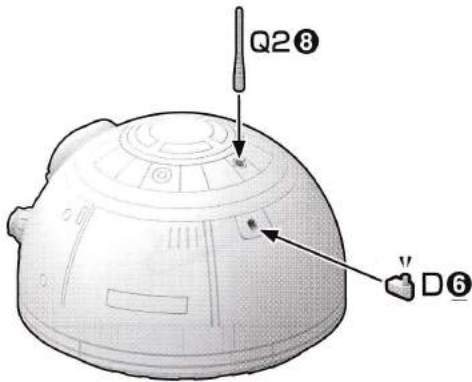
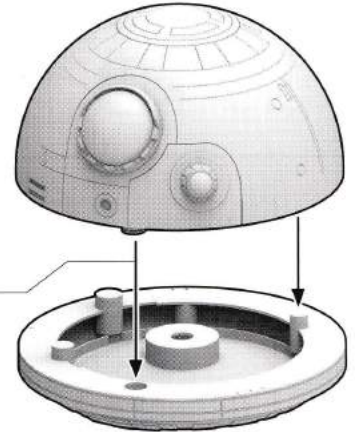
【発光ユニット(白)2灯式(別売り)を組み込む場合】
※電池の交換は、「発光ユニット(白)2灯式(別売り)」
の取扱説明書を参照してください。
※発光ユニット(白)2灯式(別売り)の光源を見続け
ないでください。気分が悪くなったりする
おそれがあります。





発光ユニット(白)2灯式
(別売り)を組み込んで
いる場合

※リード線ははさみ込まないよう
注意して取り付けてください。

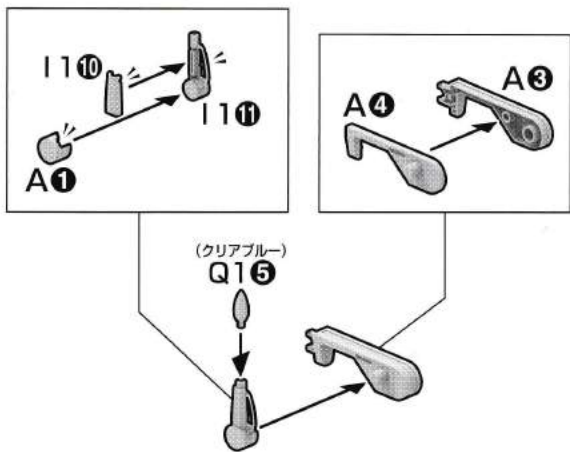


組み立て中に使用
されているアイコン

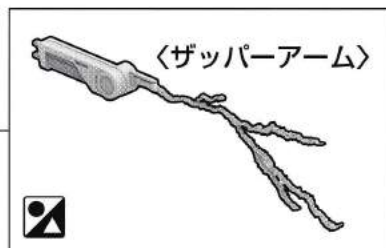
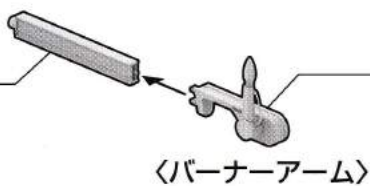
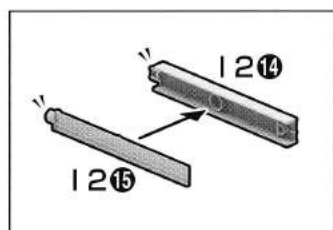
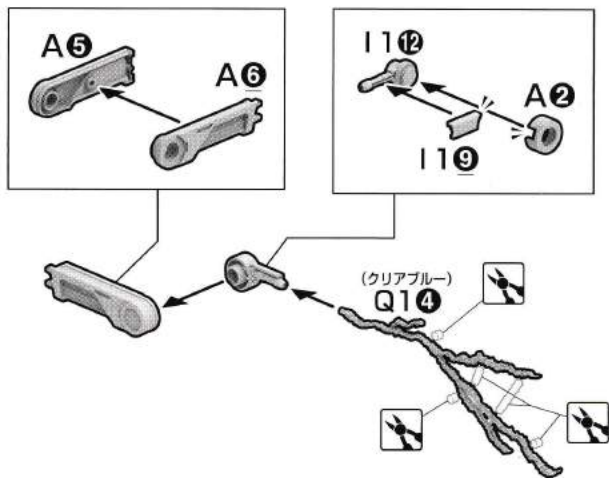


切り取り
注意

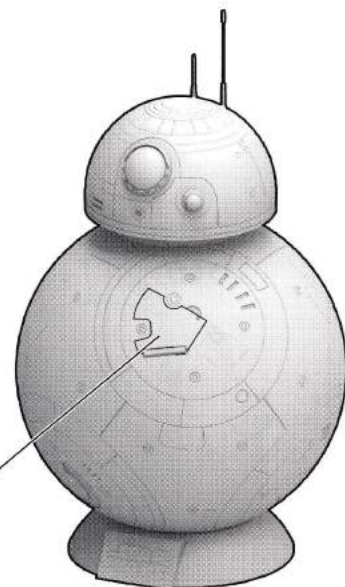
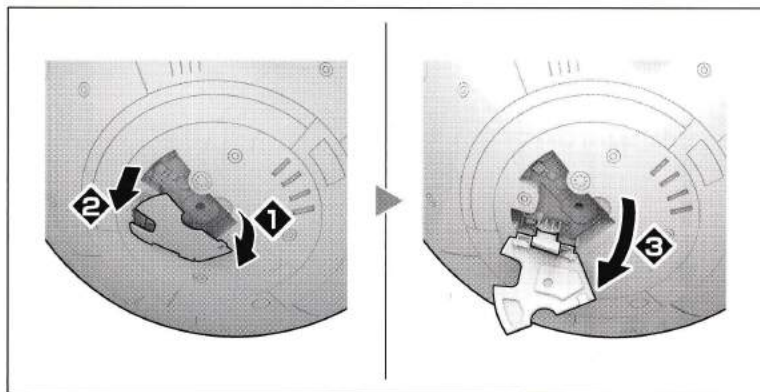
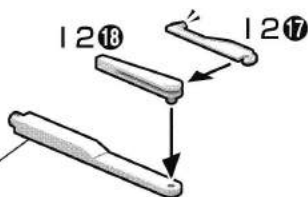
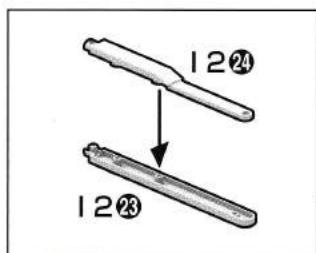
〈バーナーアーム〉

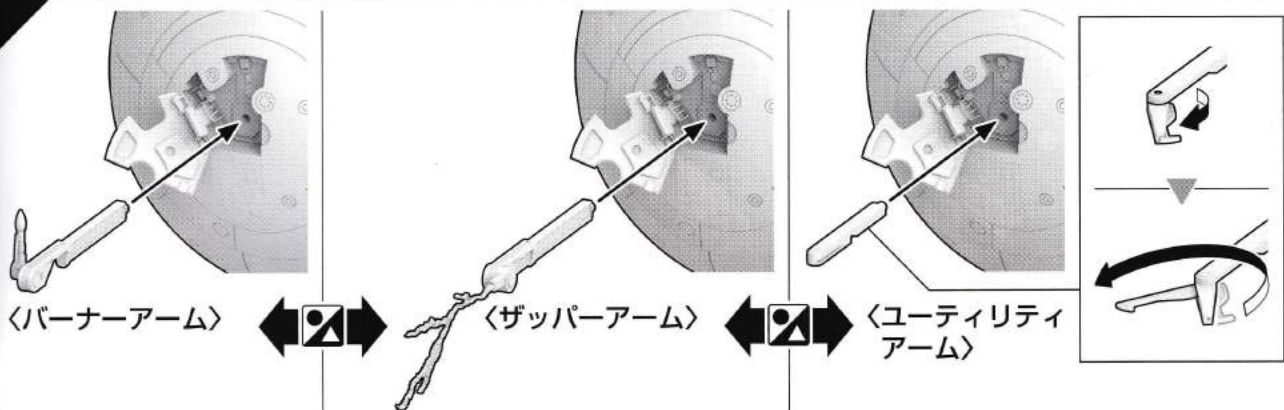


〈ザッパーアーム〉

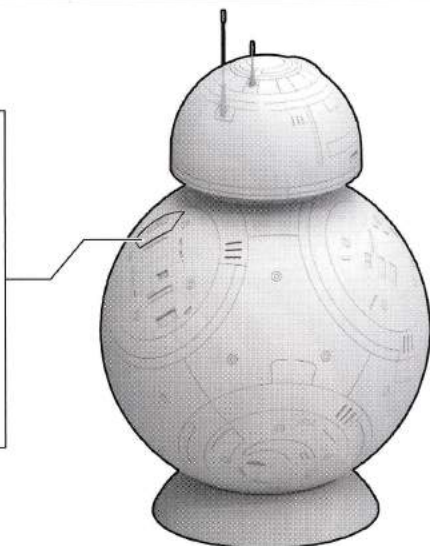
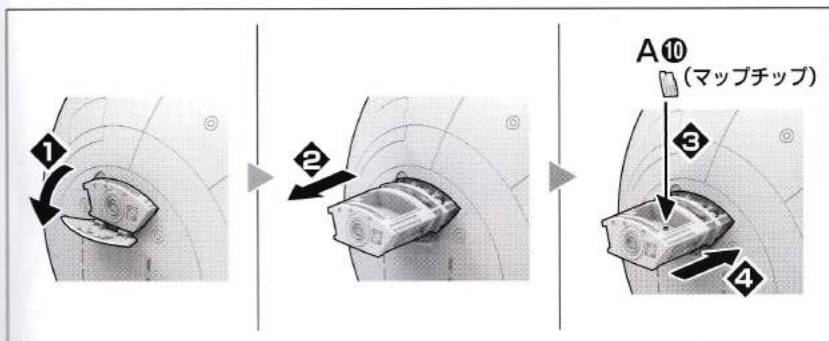


〈ユーティリティアーム〉



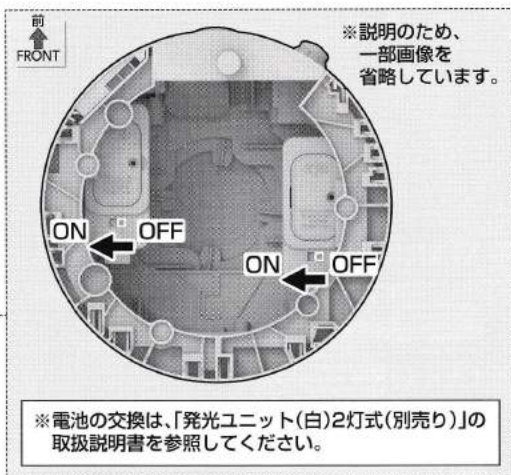
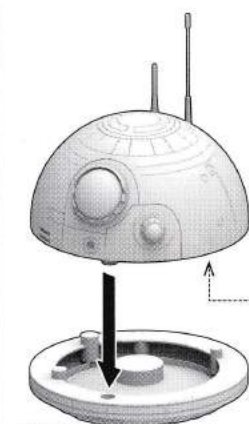
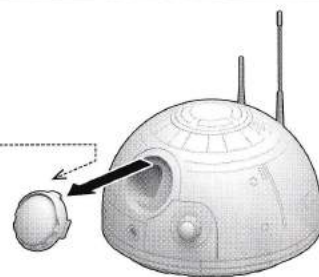
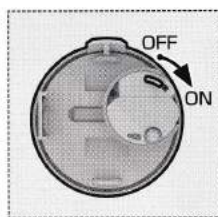
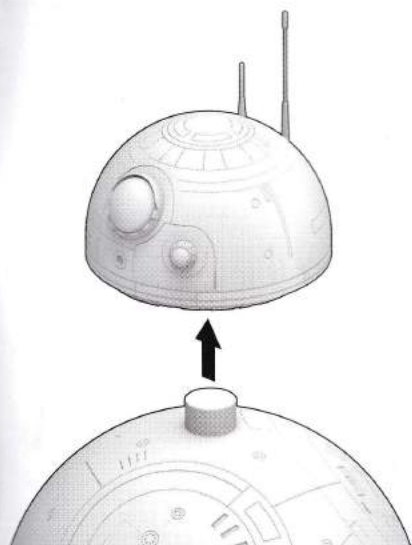


<ストレージポケットの開閉>



<発光ユニット類のスイッチの入れかた>

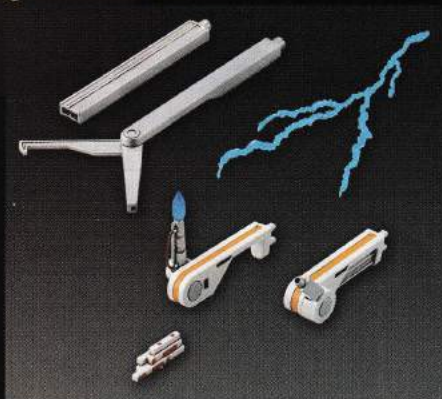
※取り外す時はアンテナに注意してください。



マーキングロケーション/カラーガイド (外観仕上げ)



8のシールはご自由にお貼りください。



MARKING



画像と番号を見て、シールを貼る位置を確認してください。●はシールの番号です。

COLOR GUIDE

■ よりリアルに仕上げたい方は、こちらの基本色をご覧ください。■ 塗装にはより安全な「水性塗料」のご使用をおすすめします。

■ カラー配合は参考値であり、画像とカラーガイドの色は異なる場合があります。

■ 本体 シルバー部: シルバー(50%) + グレー(50%) + ブルー(ごく少量)

■ 本体 ホワイト部: ホワイト(100%) + オレンジイエロー(ごく少量)

■ 本体 オレンジ部: ホワイト(50%) + オレンジイエロー(45%) + レッドブラウン(5%)

■ 本体 ブラック部: つや消しブラック(100%) + ホワイト(少量)

■ マップチップパーツ レッド部: レッド(100%)

※ この商品には、1/2 BB-8が1セット入っています。 ※ ここに掲載している情報は2017年4月現在のものです。

← キャンペーンを実施する場合があります。応募する際に使用するのどっておいください。