

U.S. F4U-1D CORSAIR®

VMF-312

Okinawa May, 1945

This Corsair® fighter-bomber boasted a water injection engine, new technology at the time of its introduction, which boosted its power and performance. The F4U-1D also featured a clear view canopy designed to give its pilot maximum visibility during operation and was capable of carrying double the rocket payload of its predecessors.

- Dieser Corsair® Kampfbomber wartete mit einem Wassereinspritzmotor auf, einer neuen Technologie zur Zeit der Einführung, der die Leistung und Kapazität des Flugzeugs einmalig machte. Der F4U-1D verfügte ebenfalls über eine durchsichtige Kabinenhaube, die dem Piloten bei Angriffen uneingeschränkte Sichtmöglichkeiten bot. Der Kampfflieger konnte ebenfalls die doppelte Menge Raketen wie seine Vorgänger mit sich führen.
- Questo bombardiere vantava un motore ad iniezione d'acqua, una nuova tecnologia a quel tempo che incrementava le sue prestazioni. L'F4U-1D aveva anche la calotta maggiorata che permetteva al pilota la massima visibilità durante le operazioni. Era anche in grado di trasportare il doppio dei missili rispetto al suo predecessore.
- Ce Corsair® est le chasseur-bombardier équipé d'un moteur à injection. Cette nouvelle technologie à l'époque de son introduction, a augmenté sa puissance et ses performances. Le F4U-1D a également été équipé d'une canopée vue claire conçue pour donner un maximum de visibilité à ses pilotes pendant les opérations et a été capable d'emporter le double de la charge utile de roquettes que ses prédécesseurs.
- Este guerrero-bombardero Corsario® cuenta con un motor de inyección de agua, una nueva tecnología desarrollada en su lanzamiento, lo cual mejora su poder y desempeño. El F4U-1D viene diseñado con una cabina clara para permitirle al piloto una máxima visibilidad durante la operación y permite cargar un lanzacohetes de doble capacidad con respecto a los modelos anteriores.
- コルセア®爆撃機は、パワーと性能を引き上げ、発表当時の新技術である水噴射装置付きエンジンを搭載しています。また、F4U-1Dは操縦士の視界確保のため、窓枠のないバブル型キャノピーになっているのが特徴で、旧式タイプの倍のロケットを積載することが可能です。

TECHNICAL OVERVIEW • TECHNISCHE DATEN • PANORAMICA TECNICA • PRÉSENTATION TECHNIQUE • DESCRIPCIÓN TÉCNICA EN GENERAL • 性能概要

LENGTH • LÄNGE • LUNGHEZZA • LONGUEUR • LARGO • 長さ	10.16 M	POWERPLANT • TRIEBWERK • PROPULSORE • GROUPE MOTEUR • PLANTA GENERADORA DE ELECTRICIDAD • 動力装置	PRATT & WHITNEY R-2800-8 DOUBLE-ROW RADIAL AIR-COOLED ENGINE
WINGSPAN • FLÜGELSPANNWEITE • APERTURA ALARE • ENVERGURE • ENVERGADURA • 翼幅	12.49 M	HORSEPOWER • LEISTUNG PS • POTENZA CAVALLI • PUISSANCE • CABALLOS DE FUERZA • 馬力	2,250 HP
WEIGHT • GEWICHT • PESO • POIDS • PESO • 重量	4,074 KG	FUEL CAPACITY • TANKKAPAZITÄT • CAPACITA' SERBATOIO CARBURANTE • CAPACITÉ DE CARBURANT • CAPACIDAD PARA EL COMBUSTIBLE • 燃料容量	897 L
PILOT • LOTSE • PILOTARE • PILOTE • PILOTO • 飛行士	LT. M.O. CHANCE	POWER TO WEIGHT • LESITUNG BIS GEWICHT • PESO RIMORCHIABILE • POIDS / PUISSANCE • CAPACIDAD DE PESO • 出力荷重比	/
CREW • BESATZUNG • EQUIPAGGIO • EQUIPAGE • TRIPULACIÓN • 乗組員	1	RANGE • REICHWEITE • GITTATA • AUTONOMIE • RANGO/ALCANCE • 射程距離	1,633 KM
ARMAMENT • AUSRÜSTUNG • ARMAMENTO • ARMENT • ARMANENTO • 装備	6 x 12.7MM M2 MACHINE GUNS	TOP SPEED • HÖCHSTGESCHWINDIGKEIT • VELOCITA' MASSIMA • VITESSE MAXIMUM • MAXIMA VELOCIDAD • 最高速度	684 KM/HR

UNIMAX

HOW TO START:

- Please read all instructions included prior to assembling your kit.
- Follow the instructions in sequence to assure proper assembly.
- Tools you may need include hobby clippers to separate parts, a file to smooth parts, rubber bands, tape to hold parts together, paint and glue.
- We suggest you clean parts before assembly using water and mild detergent solution to assure paint and decals adhered properly.

- You may want to paint parts before assembly. You can paint small parts before removing from the runner. Allow paint to thoroughly dry before assembly.
- Remove any paint from the contact surfaces before applying adhesive. Apply adhesive sparingly.
- Application of decals is an important step. Please refer to page 9 for more detailed instructions.

CAUTION:

- This product is not suitable for children under 14 years of age. It contains small and/or sharp functional parts and pieces, and requires the careful preparation, assembly and decoration of such parts.
- Incorrect or careless use of hobby tools during assembly may result in injury.
- Carefully prepare all parts for assembly using only safe and appropriate hobby tools. Waste materials and parts should be discarded immediately, out of the reach of young children.
- Discard all plastic bags used to contain kit parts. These may pose a choking or suffocation hazard to young children.
- Do not play with waste materials and parts, as some may present sharp points or edges.

WARNING:

- Assemble only in a properly ventilated work area -- do not assemble in an enclosed space to avoid poisoning through the inhalation of toxic fumes.
- Do not use flammable materials near a flame or other heat source.
- Do not place adhesives or paints in mouth or eyes.
- In case of accidental contact with eyes, flush affected area with water immediately and contact a doctor.
- In case of accidental ingestion, contact your local poison control authority or a doctor immediately.

FUNCTIONAL SHARP POINTS

LESEN VOR BEGINN:

- Bitte lesen Sie alle beigelegten Hinweise vor dem Zusammenbau des Modellbausatzes sorgfältig.
- Folgen Sie den Hinweisen in der richtigen Reihenfolge, um den Modellbausatz richtig zusammenzubauen.
- Werkzeuge, die benötigt werden sind: eine Hobbyzange, um die Teile zu trennen; eine Feile, um raue Kanten abzufleisen; Gummibänder oder Klebeband, um Teile zusammenzuhalten.

- Es ist ratsam, die Teile vor dem Zusammenbau mit einer milden Waschlauge abzuwaschen, um sicherzustellen, dass Farben und Aufkleber gut halten.
- Es ist ratsam, die Teile vor dem Zusammenbau zu bemalen. Die Teile können bemalt werden, wenn Sie noch auf der Halterung befestigt sind. Teile sorgfältig trocknen lassen, bevor Sie mit dem Zusammenbau beginnen.
- Entfernen Sie alle Farbstoffe von den Kontaktstellen bevor Sie den Klebstoff auftragen.
- Die Anbringung der Aufkleber ist ein wichtiger Schritt. Siehe auf Seite 9 für detaillierte Anweisungen.

VORSICHT:

- Dieses Produkt ist nicht für Kinder unter 14 Jahren geeignet. Es enthält kleine und/oder scharfe Bauteile und es erfordert detaillierte Vorbereitung, Zusammenbau und Dekoration der Modelle.
- Unsachgemäße und fahrlässiger Gebrauch von Hobbywerkzeug kann zu Verletzungen führen.
- Bereiten Sie alle Teile für den Zusammenbau mit sicheren und geeignetem Hobbywerkzeug vor. Abfälle und Restmaterial sollte sofort entsorgt werden und außer Reichweite von Kleinkindern aufbewahrt werden.
- Werfen Sie alle Plastiktüten, in welchen die Kleinteile verpackt waren, weg. Diese stellen für Kleinkinder eine Gefahr dar und können zum Ersticken führen.
- Abfälle und Restmaterialien sind kein Spielzeug, da manche Teile scharfe Kanten und Punkte haben.

AVVERTENZE:

- Lavorare in un'area di lavoro adeguatamente ventilata non si rischiano avvelenamenti attraverso inalazione di fumi tossici.
- Non usare materiali infiammabili vicino a una fiamma o altre fonti di calore.
- Non mettere adesivi o vernici in bocca o vicino agli occhi.
- In caso di contatto accidentale con gli occhi, lavare immediatamente con acqua e consultare un medico.
- In caso di ingestione accidentale, contattare immediatamente un medico.

FUNZIONALE SCHARFE KANTEN

LEGGERE PRIMA DI INIZIARE:

- Si prega di leggere tutte le istruzioni incluse prima di montare il kit.
- Seguire le istruzioni in sequenza per assicurare un montaggio corretto.
- Potrebbe essere necessario l'uso di strumenti come: taglierino, elastico o nastro adesivo per tenere insieme le parti.
- Vi consigliamo di pulire le parti prima del montaggio utilizzando una soluzione di acqua o detergente neutro per garantire che la vernice e le decalcomanie

- possano aderire correttamente.
- Si consiglia di dipingere le parti prima del montaggio. Si può dipingere piccoli pezzi prima di togliere dalla stampala. Lasciare asciugare la vernice completamente prima del montaggio.
- Eliminare la vernice dalle superfici di contatto prima di applicare la colla. Applicare la colla con parsimonia.
- L'applicazione delle decalcomanie è un passo importante. Si prega di fare riferimento alla pagina 9 per le istruzioni più dettagliate.

ATTENZIONE:

- Questo prodotto non è adatto ai bambini sotto i 14 anni di età. Contiene piccole parti taglienti, e richiede l'attenta preparazione, assemblaggio e decorazione di tali pezzi.
- L'uso scorretto o disattento di alcuni strumenti durante il montaggio può causare lesioni.
- Prepara accuratamente tutte le parti per il montaggio utilizzando strumenti sicuri e appropriati. Materiali di scarto e le parti devono essere gettati immediatamente, tenere fuori dalla portata dei bambini.
- Eliminare tutti i sacchetti di plastica usati per contenere parti del kit. Questi possono rappresentare un rischio di soffocamento per i bambini piccoli.
- Non giocare con materiali di scarto e le parti, alcuni possono presentare punte o bordi taglienti.

AVVERTENZE:

- Solo in una zona di lavoro adeguatamente ventilata non si rischiano avvelenamenti attraverso inalazione di fumi tossici.
- Non usare materiali infiammabili vicino a una fiamma o altre fonti di calore.
- Non mettere adesivi o vernici in bocca o vicino agli occhi.
- In caso di contatto accidentale con gli occhi, lavare immediatamente con acqua e consultare un medico.
- In caso di ingestione accidentale, contattare immediatamente un medico.

PUNTI FUNZIONALI TAGLIENTI

LIRE AVANT DE COMMENCER:

- Si vous plait lire toutes les instructions avant le montage de votre maquette.
- Suivez les instructions dans l'ordre pour assurer un assemblage correct.
- Les outils dont vous pouvez avoir besoin comprennent des pinces coupantes pour séparer les parties, des pinces pour les pièces lisses, des élastiques ou du ruban pour tenir les pièces ensemble.
- Nous vous suggérons de nettoyer les pièces avant l'assemblage en utilisant une

- solution d'eau et un détergent doux pour vous assurer que la peinture et les décalques adhèrent correctement.
- Vous voudrez peut-être peindre les pièces avant l'assemblage. Vous pouvez peindre des petites pièces avant de les retirer de la grappe. Laissez la peinture sécher complètement avant l'assemblage.
- Enlevez toute trace de peinture sur les surfaces de contact avant d'appliquer la colle. Appliquez la colle avec parcimonie.
- L'application des décalcomanies est une étape importante. S'il vous plait se référer à la page 9 pour des instructions plus détaillées.

ATTENTION:

- Ce produit n'est pas adapté pour les enfants de moins de 14 ans. Il contient de petites pièces et / ou des parties tranchantes, et il nécessite une préparation minutieuse, pour l'assemblage et la décoration de chacune de ses pièces.
- Une utilisation incorrecte ou négligente d'outils de Hobby lors du montage peut entraîner des blessures.
- Préparez soigneusement toutes les pièces pour l'assemblage en utilisant des outils spécifiques « Hobby » et appropriés. Les déchets et les pièces doivent être jetés immédiatement, hors de la portée des jeunes enfants.
- Jeter tous les sacs en plastique utilisés pour contenir les pièces du kit. Ceux-ci peuvent créer un risque d'étouffement ou de suffocation aux jeunes enfants.
- Ne jouez pas avec les déchets et les pièces, car certains peuvent présenter des pointes ou des arêtes.

ATTENTION:

- Seulement dans un espace de travail bien ventilé -- ne pas assembler dans un espace clos pour éviter les intoxications par inhalation de fumées toxiques.
- Ne pas utiliser de matériaux inflammables à proximité d'une flamme ou source de chaleur.
- Ne placez pas les adhésifs ou les peintures dans la bouche ou les yeux.
- En cas de contact accidentel avec les yeux, rincer la zone affectée avec de l'eau immédiatement et consulter un médecin.
- En cas d'ingestion accidentelle, contacter votre autorité locale anti-poison ou un médecin immédiatement.

POINTES FONCTIONNELLES

LEA ATENTAMENTE ANTES DE EMPEZAR:

- Por favor lea cuidadosamente todas las instrucciones incluidas antes de empezar el ensamblaje de su juego.
- Siga las instrucciones en orden secuencial para asegurar un ensamblaje adecuado.
- Las herramientas que podría necesitar para el ensamblaje serían: tijeras, alicates para sostener las piezas, una lima para pulir las partes, cauchos o cinta para unir las piezas.
- le sugerimos limpiar bien las partes antes de realizar el ensamblaje, use agua con un

- detergente suave para asegurar que la pintura y las calcomanías queden bien adheridas.
- Usted puede pintar las partes antes de ensamblarlas. Puede pintar las partes pequeñas antes de retirarlas del riel. Deje secar bien la pintura antes de hacer el ensamblaje.
- Retire cualquier residuo de pintura de las superficies de contacto antes de aplicar cualquier tipo de pegante o adhesivo. Quite el pegante de forma moderada.
- La aplicación de las calcomanías es un paso importante. Para mayor información por favor revise las instrucciones detalladas en la página 9.

ATENCIÓN:

- Este producto no es apropiado para niños menores de 14 años de edad. Contiene piezas pequeñas y/o partes o piezas que pueden ser filosas/corto punzantes, y se requiere de una preparación cuidadosa para el ensamblaje y decoración de dichas partes.
- El uso incorrecto y descuidado de las herramientas durante el ensamblaje le puede ocasionar heridas o daño físico.
- Cuidadosamente prepare todas las partes a ser ensambladas utilizando solamente herramientas seguras y apropiadas. Todos los materiales y partes de desperdicio que no utilice deben ser desechados de inmediato, en un lugar que esté fuera del alcance de niños pequeños.
- Deseche todas las bolsas plásticas utilizadas para el empaque del juego y sus piezas. Estas bolsas pueden representar un peligro de atragantamiento, asfixia o sofoco para los niños pequeños.
- No juegue con los materiales y partes de desecho algunas pueden tener puntas afiladas.

ADVERTENCIA:

- Haga el ensamblaje en un área de trabajo que tenga suficiente y adecuada ventilación -- no haga el ensamblaje en un área o espacio cerrado para evitar intoxicación o envenenamiento por la inhalación de gases tóxicos.
- No utilice materiales inflamables cerca de llamas/fuego o cualquier otra fuente de calor.
- No se coloque los adhesivos ni las pinturas sobre la boca o los ojos.
- En caso de contacto accidental con los ojos, lávese con inmediatamente agua pura el área afectada y contáctele a un médico.
- En caso de ingestión accidental, contacte inmediatamente a su autoridad local encargada del control de envenenamientos o a un médico de confianza.

LAS PARTES FUNCIONALES TIENE PUNTAS AFILADAS Y/O CORTANTES

作り始める前にお読みください:

- キットを組み立てる前に同様の説明書を全てお読みください。
- 正しく組み立てる為にも、説明書の順番に組み立ててください。
- パーツを切り離す際のランナー・パーツを滑らかにする為のヤスリ・パーツを固定する為の輪ゴムやテープ等の道具が必要になります。
- 塗装とデカールののりを良くする為にも、組み立てる前に水と中性洗剤液でパーツを洗うことをお勧めします。

- パーツの塗装をしてから組み立てられます。小さなパーツはランナーから外す前に塗装できます。完全に塗装が乾いてから組み立ててください。
- 接着面から塗装をはがしてから接着剤をつけてください。接着剤ははみ出さないようにつけてください。
- デカールの貼り付けは重要なステップです。より詳しい説明が9ページにあるので参照して下さい。

注意:

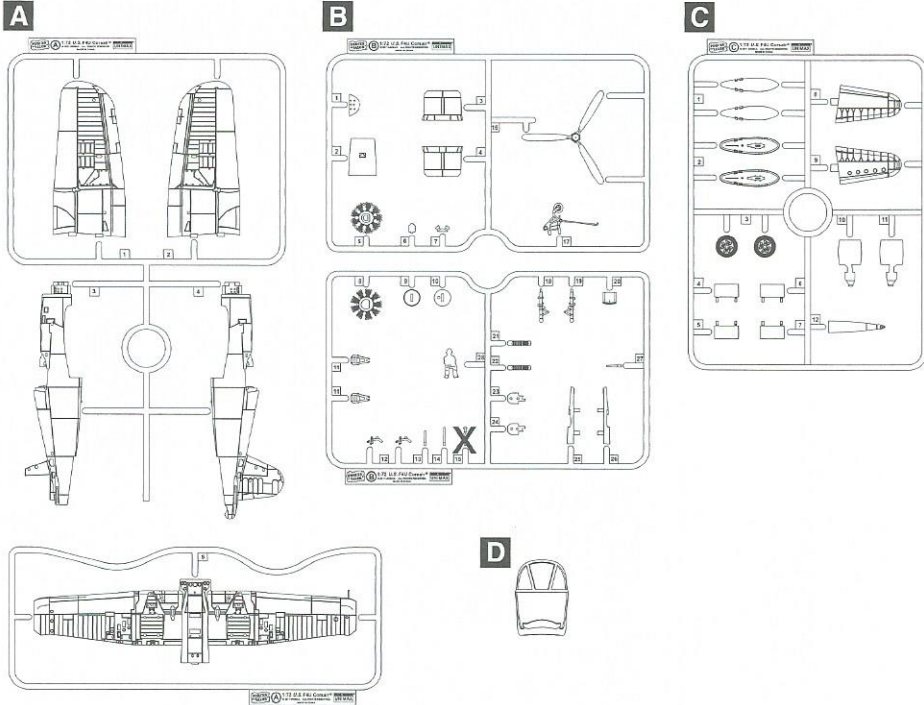
- この商品の対象年齢は14歳以上です。小さなパーツ、先の鋭いパーツがありますので、そのようなパーツの切りはなし、組立、塗装には十分ご注意ください。
- 組み立てる時に工具を正しく注意して使わないと怪我をする危険があります。
- 安全で適切な工具のみを使用し、ランナーからパーツを注意して切りはなして下さい。ゴミや要らないパーツはすぐに捨て、幼児の手の届かないようにしてください。
- 幼児を窒息の危険にさらす可能性がありますので、キットのパーツが入っているビニール袋は全て廃棄して下さい。
- 先のとがったパーツがあるので、ゴミや要らないパーツでは遊ばないでください。

注意:

- 良く換気された場所で作業してください。塗料、溶剤の臭気を吸引しないように、密閉された空間で作業しないでください。
- 引火物を火や熱源のそばで使わないでください。
- 口や目に接着剤や塗料を入れないでください。
- 万が一目に入った場合は、すぐに患部を水で洗い流し、医師の診察を受けてください。
- 万が一口に入った場合、すぐに医師の診察を受けてください。

便利な部分

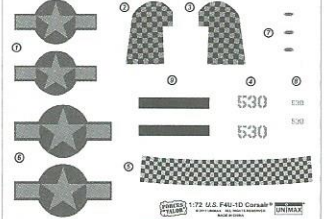
CONTENTS • LIEFERUMFANG • FORNITURA • CONTENU • CONTENIDOS • 内容物



ASSEMBLY SYMBOLS • ZEICHEN • SIMBOLI • SYMBOLES • SIMBOLOS • 記号説明

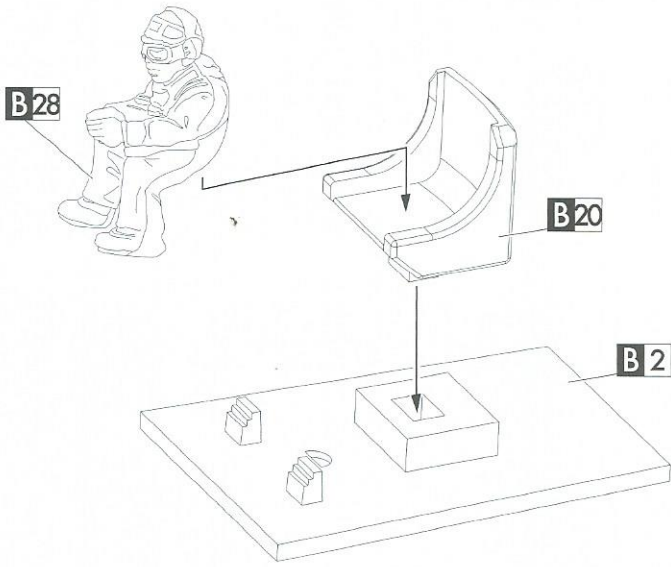
<p>X2</p> <ul style="list-style-type: none"> • MAKE 2 PCS • BAUE 2 STK • FAIRE 2 PEZZI • FAIRE 2 PCS • PARA HACER 2 PIEZAS • 2個作る 	<p>!</p> <ul style="list-style-type: none"> • BE CAREFUL • VORSICHT • WALTEN • FARE • ATTENZIONE • SOYEZ PRUDENT • TENGA CUIDADO • ご注意ください 	<p>X</p> <ul style="list-style-type: none"> • DO NOT GLUE • NICHT ZUSAMMENKLEBEN • NON INCOLLARE • NE PAS COLLER • NO UTILICE CEMENTO • 接着しない
<p>!</p> <ul style="list-style-type: none"> • APPLY DECAL • AUFKLEBER ANBRINGEN • APPLICARE DECAL • APPLIQUER LE DECAL • APLIQUE LA CALCOMANIA • デカールを貼る 	<p>!</p> <ul style="list-style-type: none"> • OPTIONAL • WAHLWEISE • OPZIONALE • OPTION • OPCIONAL • オプション 	

DECAL SHEET • AUFKLEBERBLATT • FOGLIO DECALCOMANIE • FEUILLE DÉCAL • HOJA DE CALCOMANÍAS • デカールシート

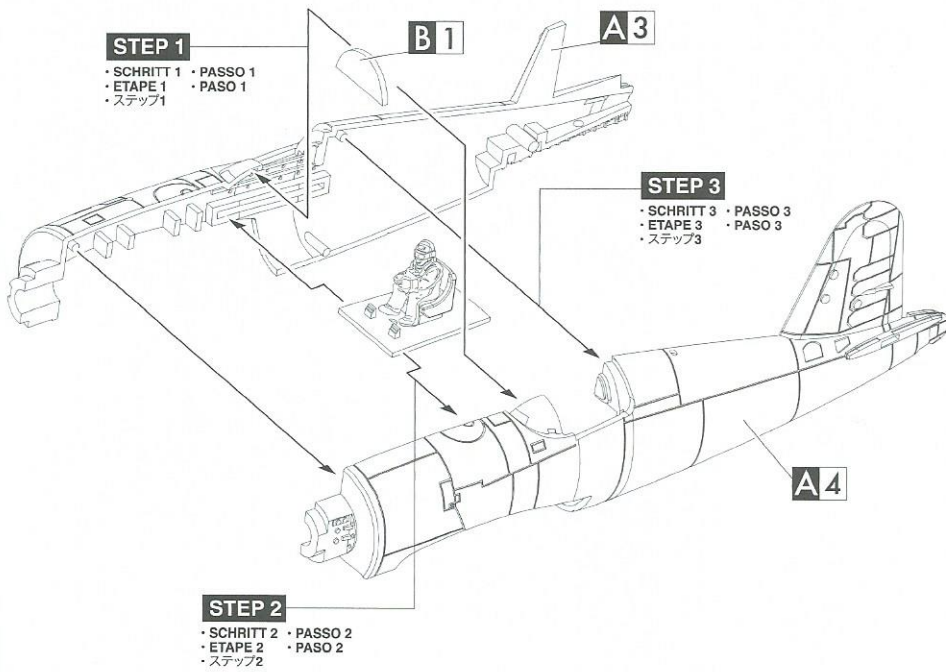


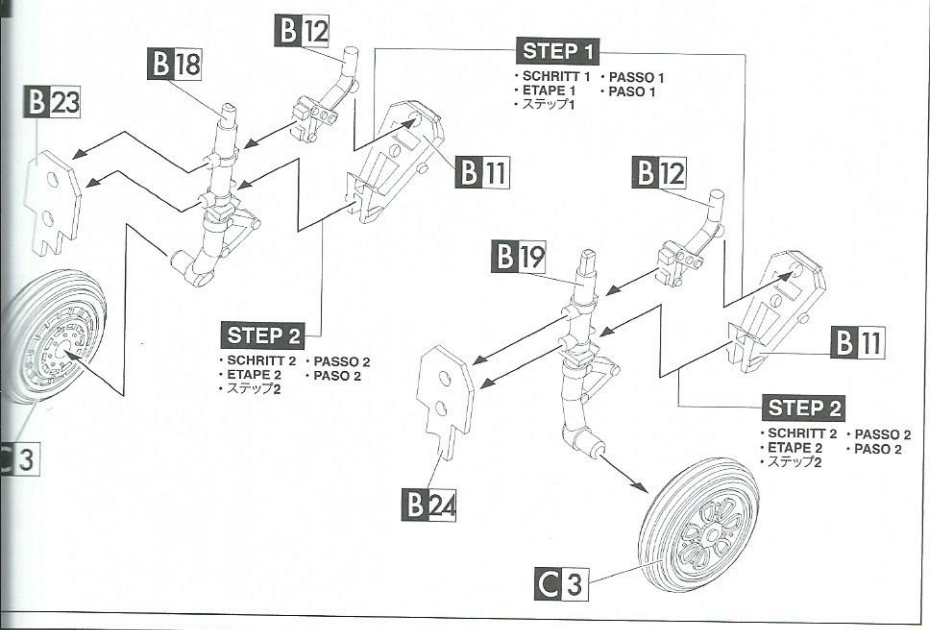
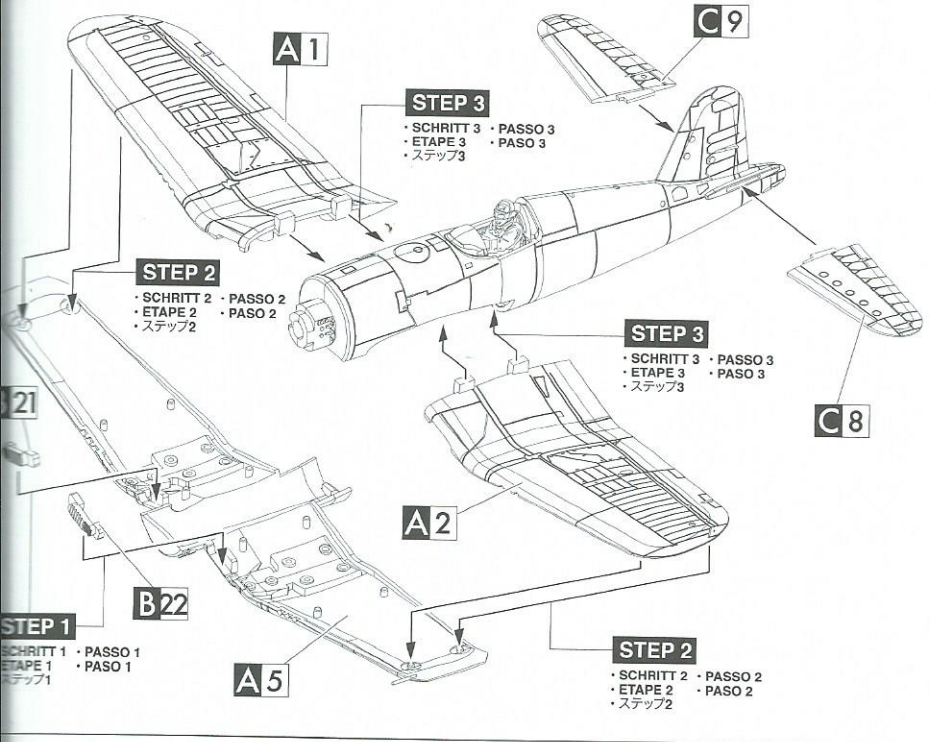
- This kit is made of PS & PVC.
- Dieser Modellbausatz ist aus PS & PVC hergestellt und für den Zusammenbau wird Klebstoff verwendet.
- Questo kit è composto da PS e PVC e necessita di colla per il montaggio.
- Ce kit est composé de PS et PVC et nécessite de la colle pour l'assemblage.
- Este equipo está hecho de PS & PVC y se necesita pegante para ensamblarlo.
- 本プラモデルキットはポリスチレン(PS)、塩化ビニール(PVC)製です。

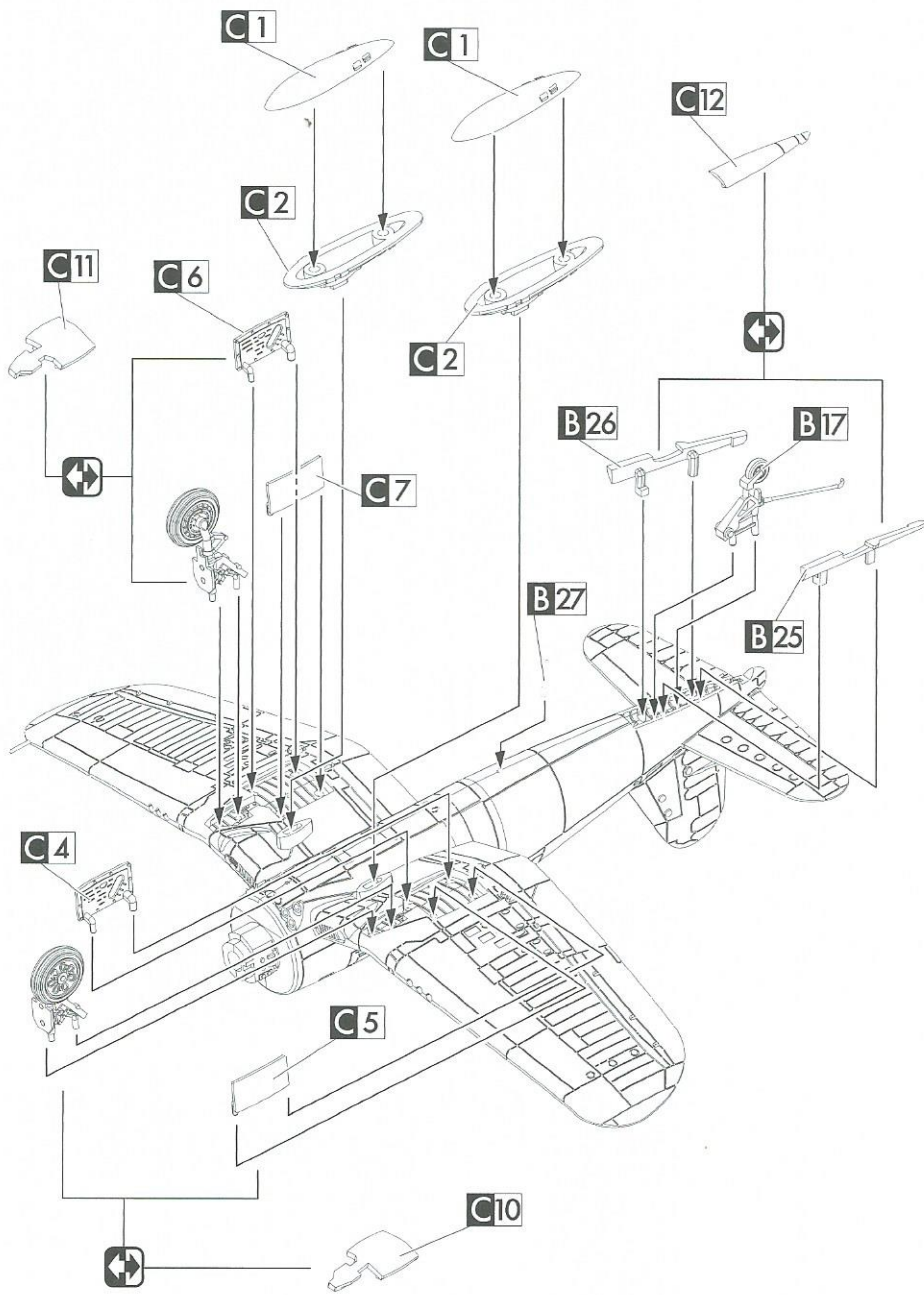
1



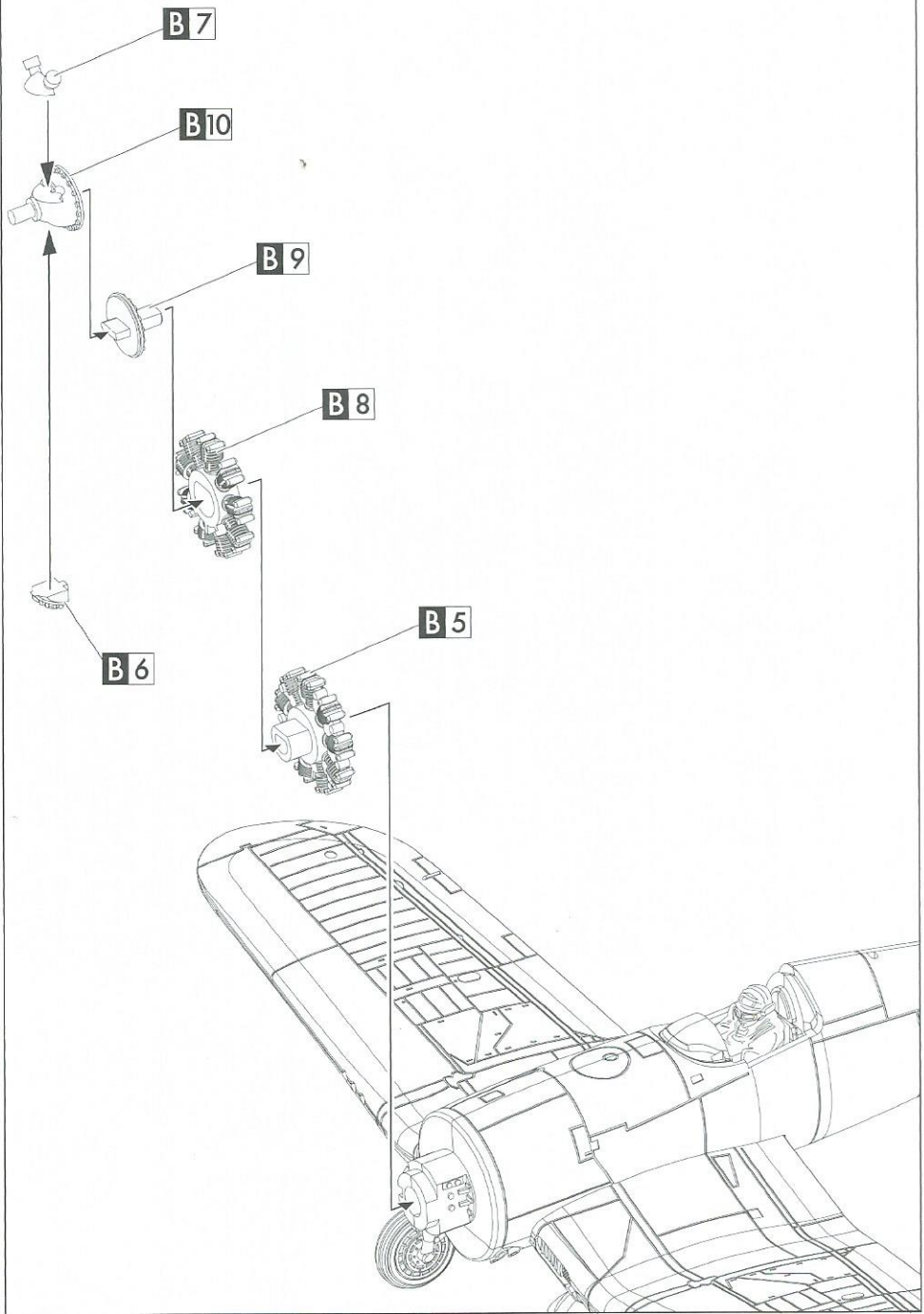
2



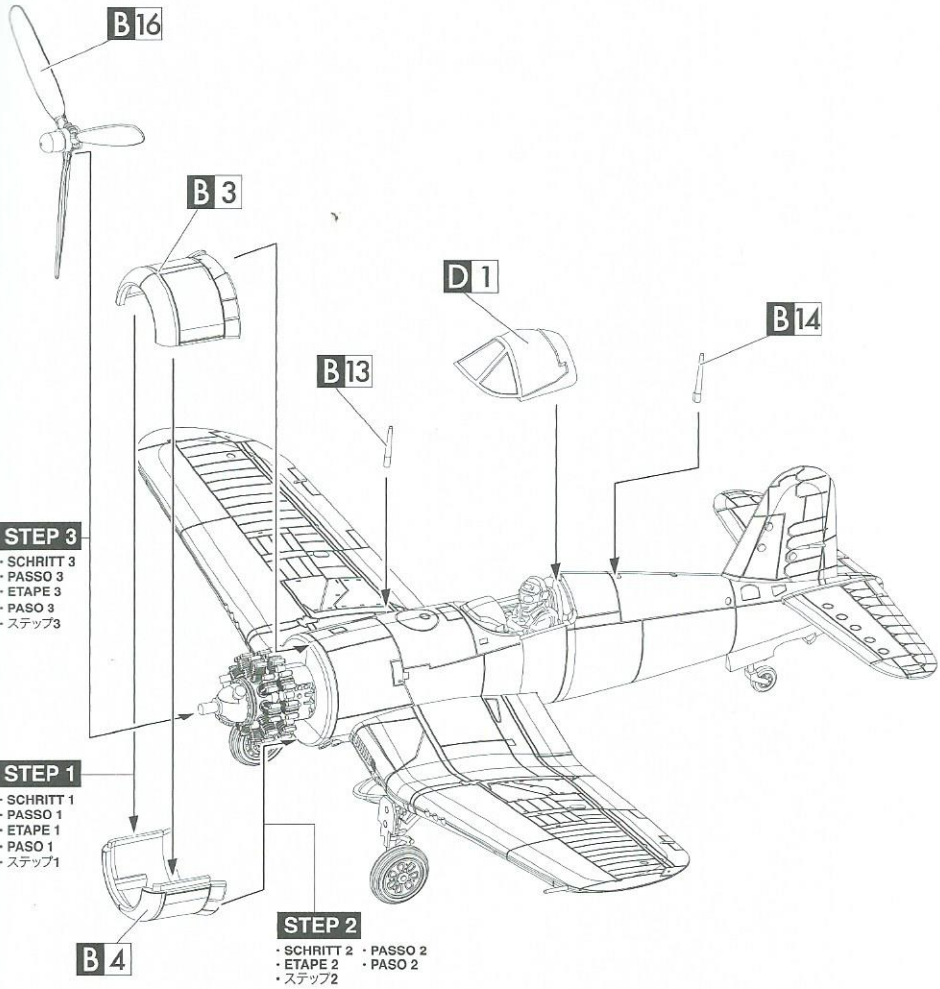




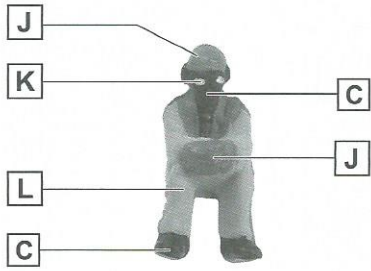
6

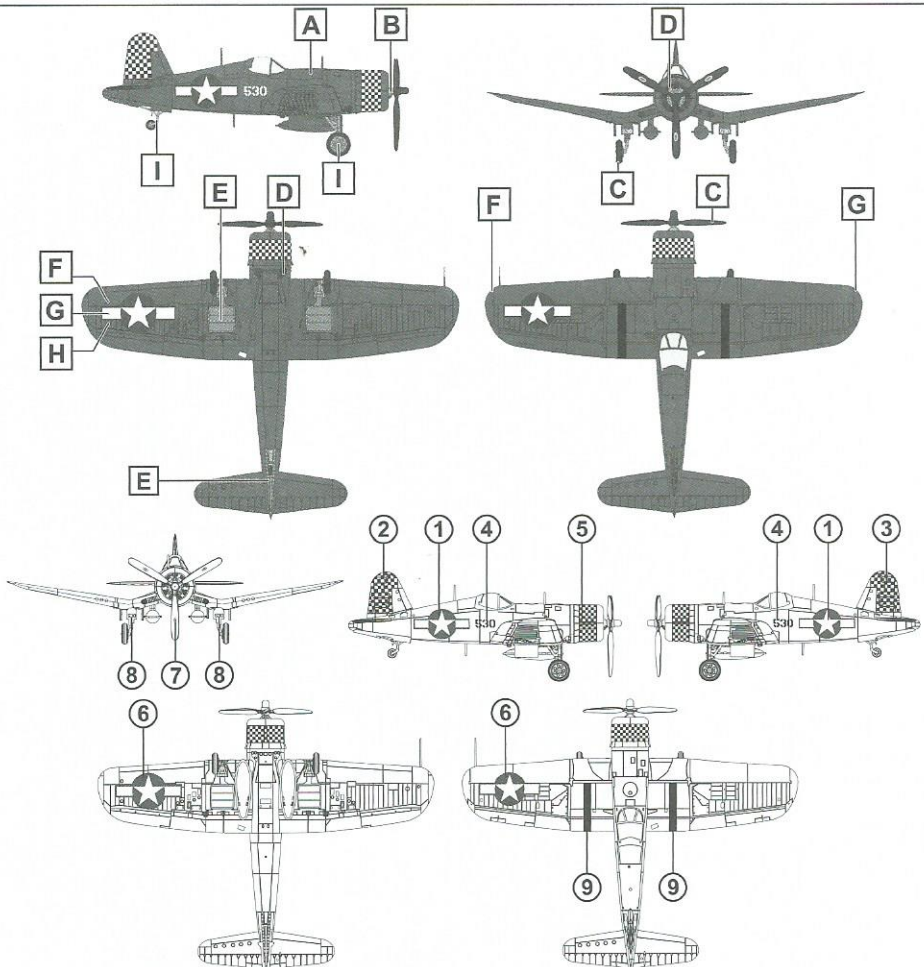


7



PAINTING & APPLYING DECALS • BEMALEN & ANBRINGEN DER AUFKLEBER
 • PEINTURE & APPLICATION DE DÉCALCOMANIES • PINTURA & CALCOMANIAS • 塗装とマーキング





NORTHROP GRUMMAN

Corsair® is a registered trademark of Northrop Grumman Systems Corporation and is used under license to Unimax Toys Limited.

VMF-312

Okinawa May, 1945

COLOUR RECOMMENDED • FARBE • COLORE • COULEURS • COLOR • の色

TAMIYA COLOUR PAINT • TAMIYA-FARBEN • USARE COLORI TAMIYA • PEINTURE DE COULEUR TYMIYA
 • PINTURA "TAMIYA COLOR" • タミヤカラー

A	AS-8	NAVY BLUE	MARINE BLAU	BLU NAVY
		BLEU MARINE	AZUL MARINO	ネイビーブルー
B	XF-19	SKY GREY	GRAU	GRIGIO CIELO
		CIEL GRIS	GRIS CIELO	スカイグレイ
C	XF-1	FLAT BLACK	FLACH SCHWARZ	NERO
		NOIR MAT	NEGRO LLANO	フラットブラック
D	X-10	GUN METAL	KANONE METALL	CANNA DI FUCILE
		GUN METAL	REVOLVER DE METAL	ガンメタル
E	XF-3 : 2	INTERIOR GREEN	INNEN GRÜN	VERDE INTERNO
	XF-5 : 1	INTÉRIEUR VERT	VERDE INTERIOR	インテリア・グリーン

F	X-27	CLEAR RED	KLARE ROTE	ROSSO CHIARO
		ROUGE CLAIR	CLARO ROJO	クリヤーレッド
G	X-4	BLUE	BLAU	BLU
		BLEUE	AZUL	ブルー
H	X-24	CLEAR YELLOW	KLARE GELBE	GIALLO CHIARO
		JAUNE CLAIR	AMARILLO CLARO	クリヤーイエロー
I	XF-16	FLAT ALUMINIUM	FLACH ALUMINIUM	PIATTO IN ALLUMINIO
		PLAT EN ALUMINIUM	PLANA DE ALUMINIO	フラットアルミ
J	XF-52	FLAT EARTH	FLACH ERDE	TERRA OPACO
		TERRE MAT ¹	COLOR TIERRA	フラット・アース
K	X-11	SILVER	SILBER	ARGENTO
		ARGENT	PLATA	シルバー
L	XF-57	BUFF	POLIEREN	CUOIO
		CHAMOIS	BEIGE	淡黄色

Colour & Tamiya colour paint recommended for reference only. • Angegebene Farben sind lediglich Farbvor schläge.
 • Si consig liano colori acrilici o smalti Tamiya. • Couleur et de peinture de couleur Tamiya recommandé pour référence seulement.
 • Los colores y pinturas "Tamiya Color" se indican a modo de referencia únicamente. • 表記カラーはお勧めです。塗装の参考にして下さい。

APPLYING DECALS • ANBRINGEN DER AUFKLEBER • APPLICARE DECAL • APPLICATION DE DÉCALCOMANIES • CALCOMANÍAS ADHESIVAS • デカール貼付

- Clean your model's surface with a soft, wet cloth and allow to dry.
- Plan to apply the decals to your model one at a time. Proper positioning of decals is suggested in photos/diagrams of your model.
- Carefully cut individual decals from the decal sheet. Soak individual decals in warm water for approximately 20 seconds.
- Once soaked in water, decals will loosen and lift from their backing paper. A decal is ready for application once it can be slid freely off its backing paper with your fingertip.
- Carefully slide and position the decals onto the model's surface using wet fingertips or tweezers. Gently push any excess water and air bubbles from beneath the decals using a soft cloth.
- Once decals are dry, carefully remove any excess adhesive around them by using a soft, wet cloth.

- Pulire la superficie del modello con un panno morbido e umido e lasciare asciugare.
- Applicare le decals sul modello una alla volta. Corretto posizionamento delle decals è suggerita nelle foto / schemi del modello.
- Fare attenzione a tagliare accuratamente le decals dal foglio. Immergere le decals singolarmente in acqua tiepida per circa 20 secondi.
- Una volta immersa in acqua, sollevare dal loro supporto cartaceo. Una decalcomania è pronta per l'applicazione una volta che può essere fatto scorrere liberamente fuori dalla sua carta di protezione con la punta delle dita.
- Far scorrere delicatamente e posizionare gli adesivi sulla superficie del modello con dita bagnate o pinzette. Premere delicatamente per far uscire l'acqua in eccesso e le bolle d'aria da sotto le decalcomanie con un panno morbido.
- Una volta che le decal sono asciutte, rimuovere con cautela l'adesivo in eccesso intorno a loro utilizzando un panno morbido e umido.

- Limpie la superficie del juguete con una paño húmedo y suave y déjelo que se seque bien.
- Si planea colocar las calcomanías le recomendamos poner una por una. Coloque las calcomanías adecuadamente siguiendo las fotos/diagramas sugeridos para el modelo que usted haya seleccionado.
- Con cuidado recorte individualmente las calcomanías de la hoja. Remoje las calcomanías individuales durante aproximadamente 20 segundos.
- Una vez que estén remojadas en el agua, las calcomanías se desprenderán del papel del respaldo. La calcomanía está lista para ser adherida una vez que se pueda deslizar fácilmente del papel de respaldo con la ayuda de sus dedos.
- Cuidadosamente deslice y adhiera la calcomanía en la superficie del juguete con sus dedos húmedos o con la ayuda de unas pinzas. Suavemente limpie cualquier exceso de agua y las burbujas que puedan quedar por debajo de la calcomanía utilizando un paño suave.
- Una vez que las calcomanías estén secas, cuidadosamente limpie cualquier exceso de pegante que quede alrededor utilizando un paño húmedo y suave.

- Reinigen Sie die Oberfläche des Modells mit einem weichen, feuchten Tuch und lassen Sie es trocknen.
- Bringen Sie die Aufkleber nacheinander an. Die exakte Anbringung der Aufkleber wird auf den Bildern/Diagramm des Modells angezeigt.
- Schneiden Sie die Aufkleber von dem Aufkleberblatt vorsichtig ab. Weichen Sie die einzelnen Aufkleber in warmen Wasser ca. 20 Sekunden ein.
- Sobald die Aufkleber in Wasser eingeweicht werden, beginnen sich die Aufkleber von dem Hintergrundpapier zu lösen. Ein Aufkleber kann dann verwendet werden, wenn er sich von dem Papier komplett gelöst hat.
- Aufkleber mit den Fingerspitzen oder einer Pinzette vorsichtig und genau auf das Modell anbringen. Mit einem weichen Tuch vorsichtig überschüssiges Wasser und Luftblasen von dem Aufkleber drücken.
- Sobald die Aufkleber getrocknet sind, überflüssiges Restmaterial der Aufkleber mit einem weichen feuchten Tuch vorsichtig entfernen.

- Nettoyer la surface de votre modèle avec un chiffon doux et humide et laissez sécher.
- Plan pour appliquer les decals sur votre maquette, un a la fois. Le positionnement correct des décalcomanies est suggéré dans les photos / graphiques de votre modèle.
- Découpez soigneusement les décalques individuels de la feuille de décalcomanie. Tremper les décalques individuellement dans l'eau chaude pendant environ 20 secondes.
- Une fois trempés dans l'eau, les décalcomanies vont se relâcher et lever de leur support papier. Une décalcomanie est prête pour une application une fois qu'elle peut être glissée de son support papier avec votre doigt.
- Faites glisser délicatement et la position de la décalcomanie sur la surface du modèle en utilisant le bout des doigts humides ou des pincettes. Repoussez délicatement tout excès d'eau et des bulles d'air sous les décalcomanies en utilisant un chiffon doux.
- Une fois les décalques secs, retirez soigneusement tout excès d'adhésif autour d'eux en utilisant un chiffon doux et humide.

- モデルの表面を柔らかい、湿った布で拭き、乾かして下さい。
- デカールは一枚ずつ貼りつけるようにして下さい。デカールの正しい位置はモデルの写真/図面を参考にしてください。
- デカールシートから切り離す時は注意して下さい。それぞれのデカールをぬるま湯に約20秒浸してください。
- ぬるま湯に浸すと、デカールが裏紙から剥がれてきます。指先で裏紙から剥がせたらデカールを貼り付けることが可能です。
- 湿った指先かピンセットを使って注意深くモデルの表面に置いて、柔らかい布等を使ってやさしく押し、余分な水分と空気を貼りつけ面から抜いて下さい。
- デカールが乾いたら、柔らかく、湿った布で周りに飛び出た水分を注意深く取り除いてください。

UNIMAX TOYS LIMITED, SUITE 1001, EXCHANGE TOWER, 33 WANG CHIU ROAD, KOWLOON BAY, HONG KONG.
 © 2011 UNIMAX TOYS LIMITED. ALL RIGHTS RESERVED. MADE IN CHINA
 ALLE RECHTE GESCHÜTZT. IN CHINA HERGESTELLT
 TUTTI I DIRITTI SONO RISERVATI. FABBRICATO IN CINA
 TOUS DROITS RÉSERVÉS. FABRIQUÉ EN CHINE
 RESERVADOS TODOS LOS DERECHOS. HECHO EN CHINA
 全權保 持。中國製造

www.unimax.com.hk www.forcesofvalor.com