

84145
1:48

Bf 110F Nachtjäger

eduard
WEEKEND

A> 8200 A

B> PLASTIC PARTS 8200 B

C> 8200 C

G> EDITION 8200 G

E> 8200 E

J> 8200 J

R> 8200 R

V> 8200 V

F> 8200 F

T> 8200 T

S> 8200 S

PE - PHOTO ETCHED DETAIL PARTS

Mr.COLOR	
C3	RED
C4	YELLOW
C5	BLUE
C7	BROWN
C18	RLM 70

Mr.COLOR	
C33	FLAT BLACK
C37	RLM 75
C41	RED BROWN
C43	WOOD BROWN
C60	RLM 02

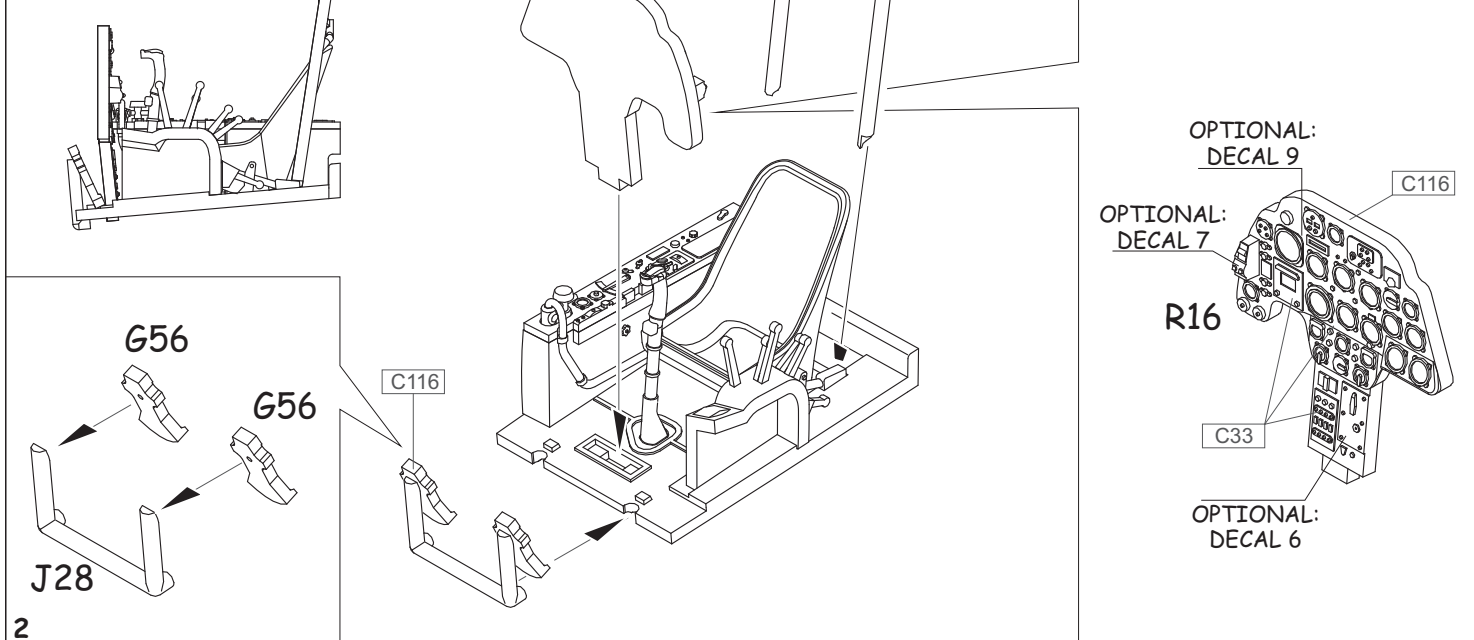
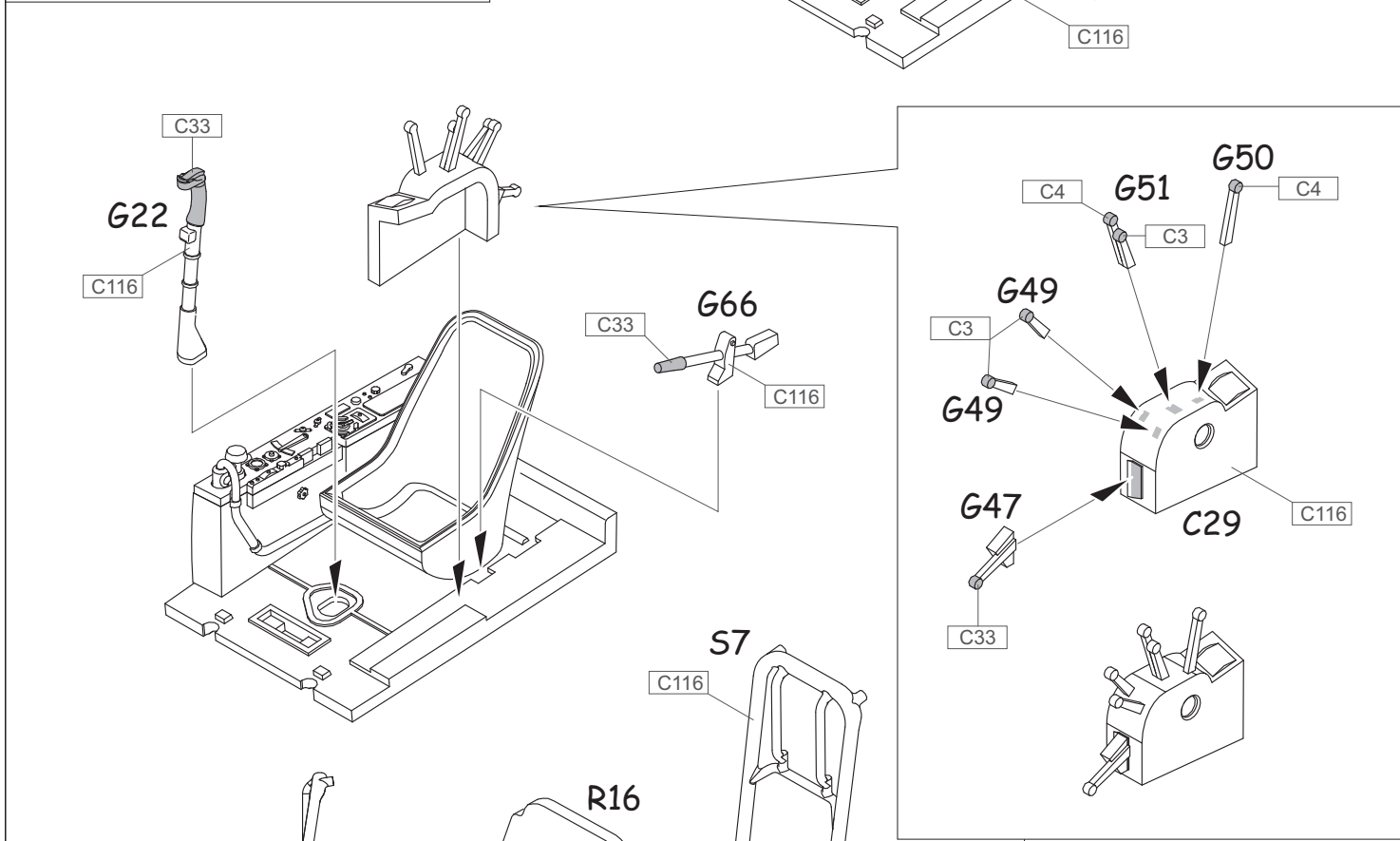
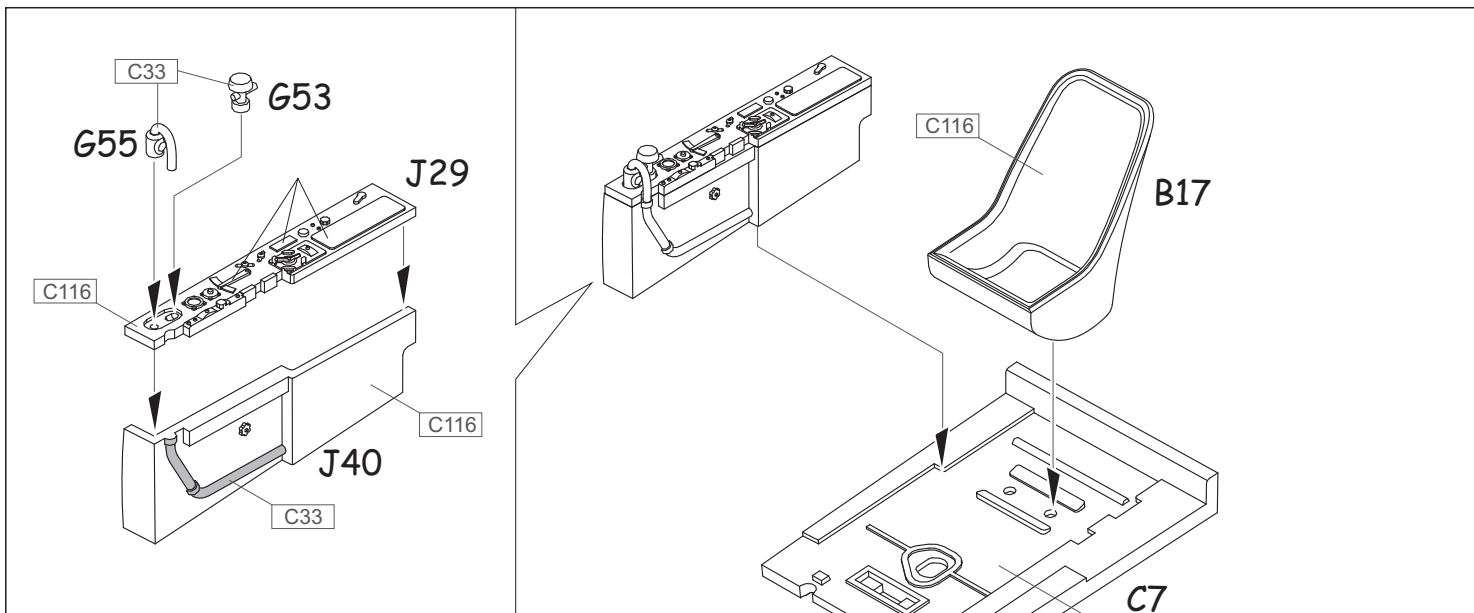
Mr.COLOR	
C81	RUSSET
C117	RLM 76
C137	TIRE BLACK
Mr. METAL COLOR	
MC214	DARK IRON
MC219	BRASS

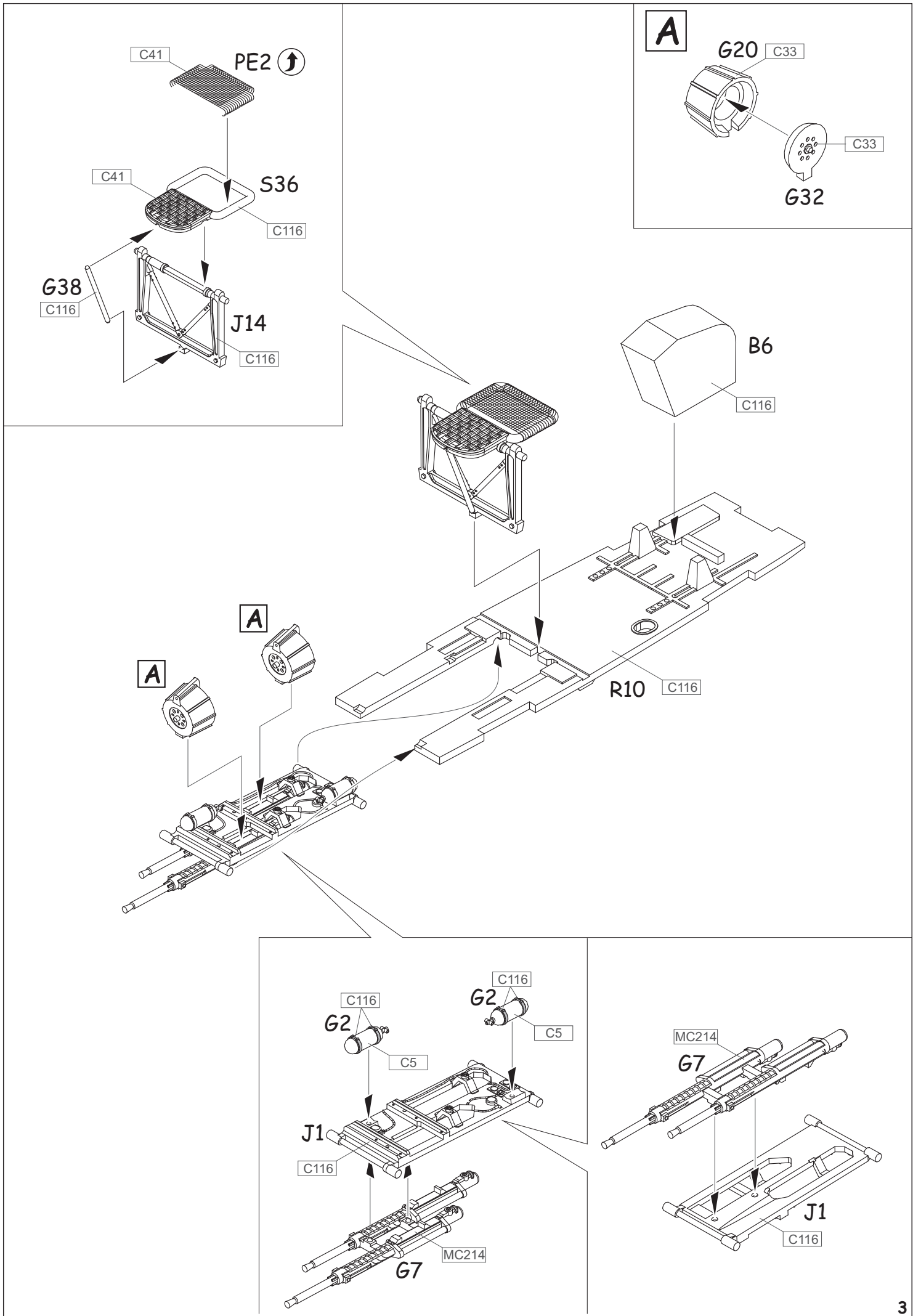
ATTENTION * UPOZORNĚNÍ * ACHTUNG * ATTENTION

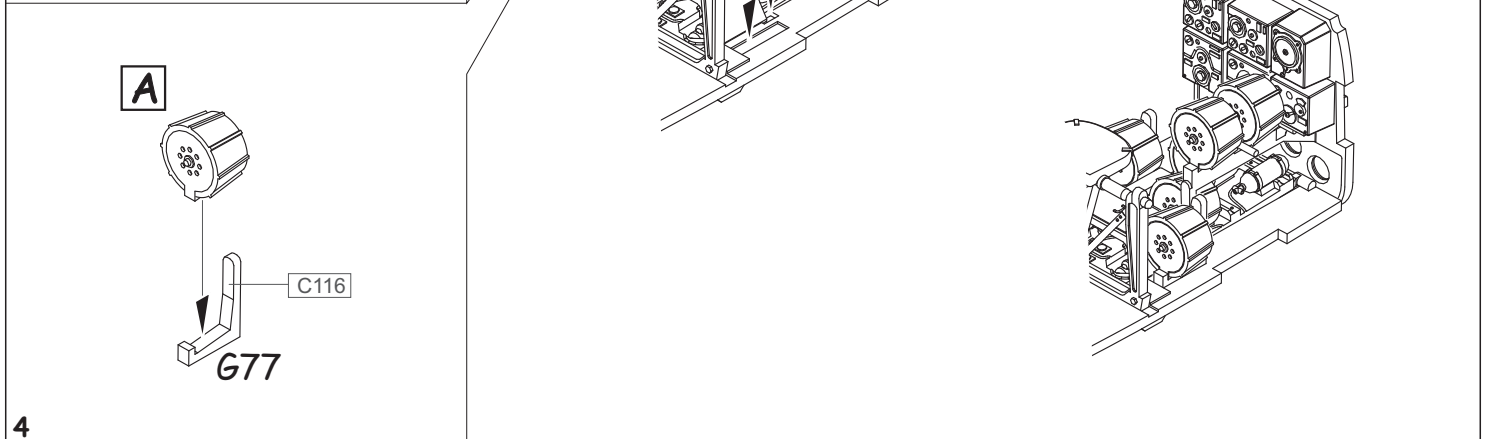
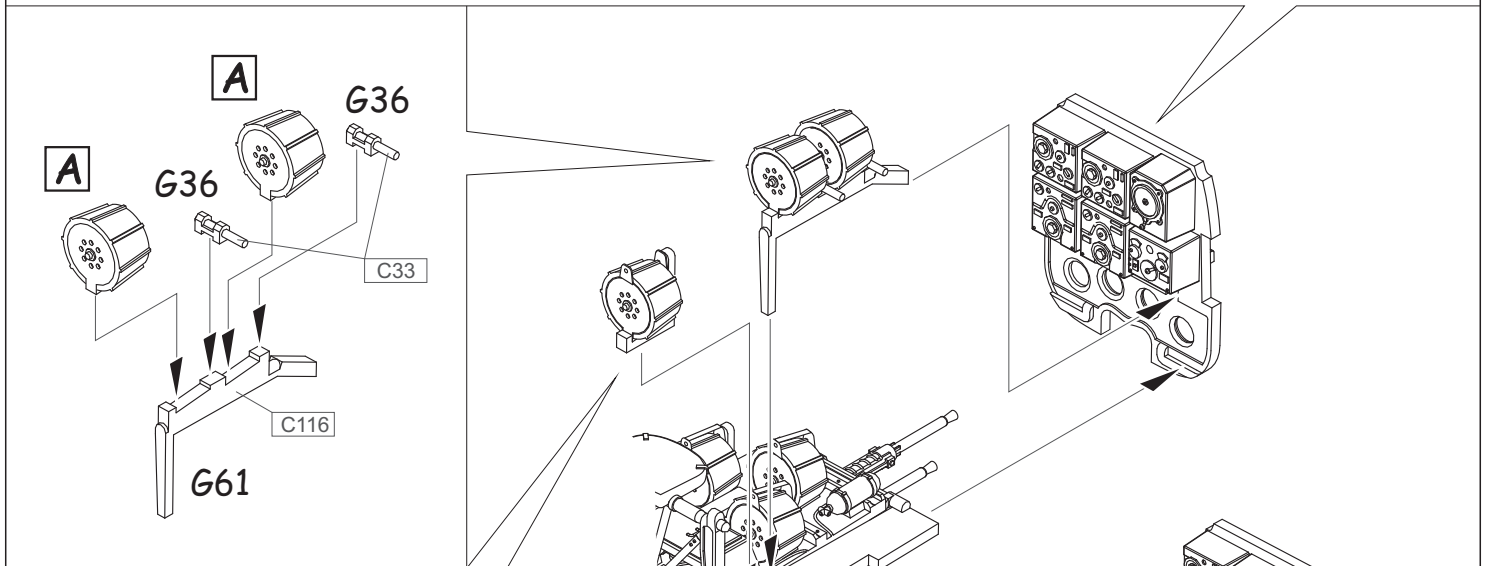
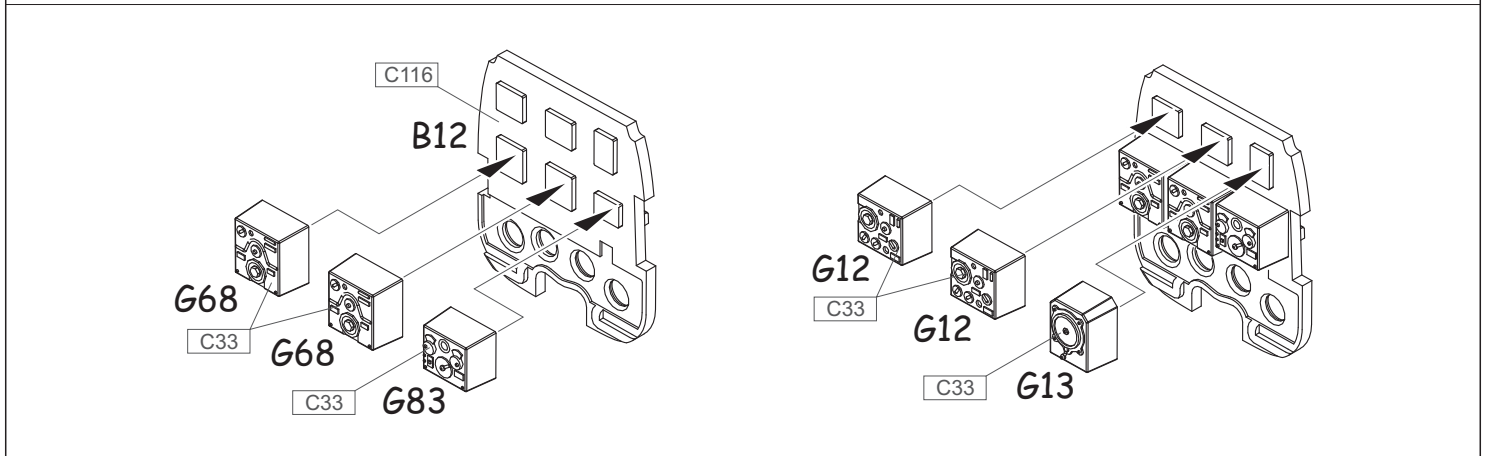
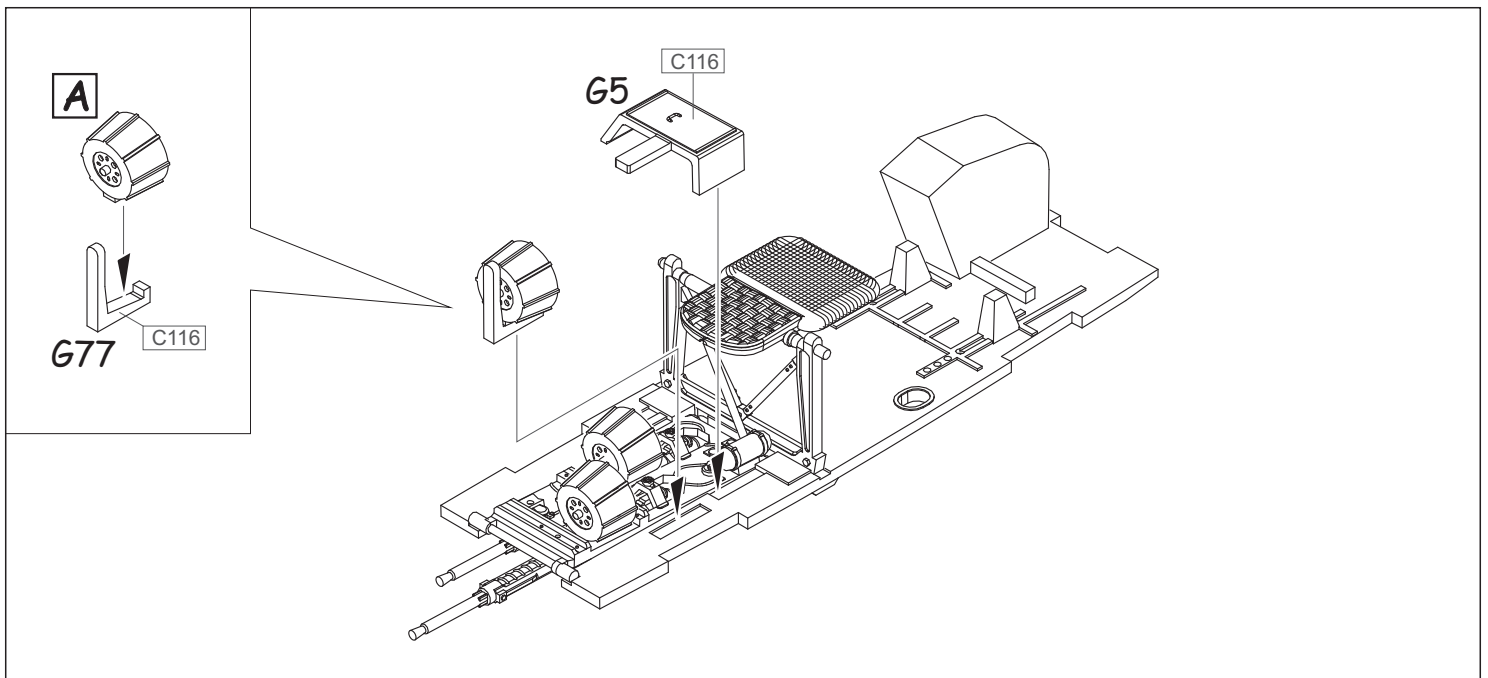
- (GB)** Carefully read instruction sheet before assembling. When you use glue or paint, do not use near open flame and use in well ventilated room. Keep out of reach of small children. Children must not be allowed to suck any part, or pull vinyl bag over the head.
- (CZ)** Před započatím stavby si pečlivě prostudujte stavební návod. Při používání barev a lepidel pracujte v dobře větrané místnosti. Lepidla ani barvy nepoužívejte v blízkosti otevřeného ohně. Model není určen malým dětem, mohlo by dojít k požití drobných dílů.
- (D)** Von dem Zusammensetzen die Bauanleitung gut durchlesen. Kleber und Farbe nicht nahe von offenem Feuer verwenden und das Fenster von Zeit zu Zeit Belüftung öffnen. Bausatz von kleinen Kindern fernhalten. Verhüten Sie, daß Kinder irgendwelche Bauteile in den Mund nehmen oder Plastiktüten über den Kopf ziehen.
- (F)** Lire soigneusement la fiche d'instructions avant d'assembler. Ne pas utiliser de colle ou de peinture à proximité d'une flamme nue, et aérer la pièce de temps en temps. Garder hors de portée des enfants en bas âge. Ne pas laisser les enfants mettre en bouche ou sucer les pièces, ou passer un sachet vinyl sur la tête.

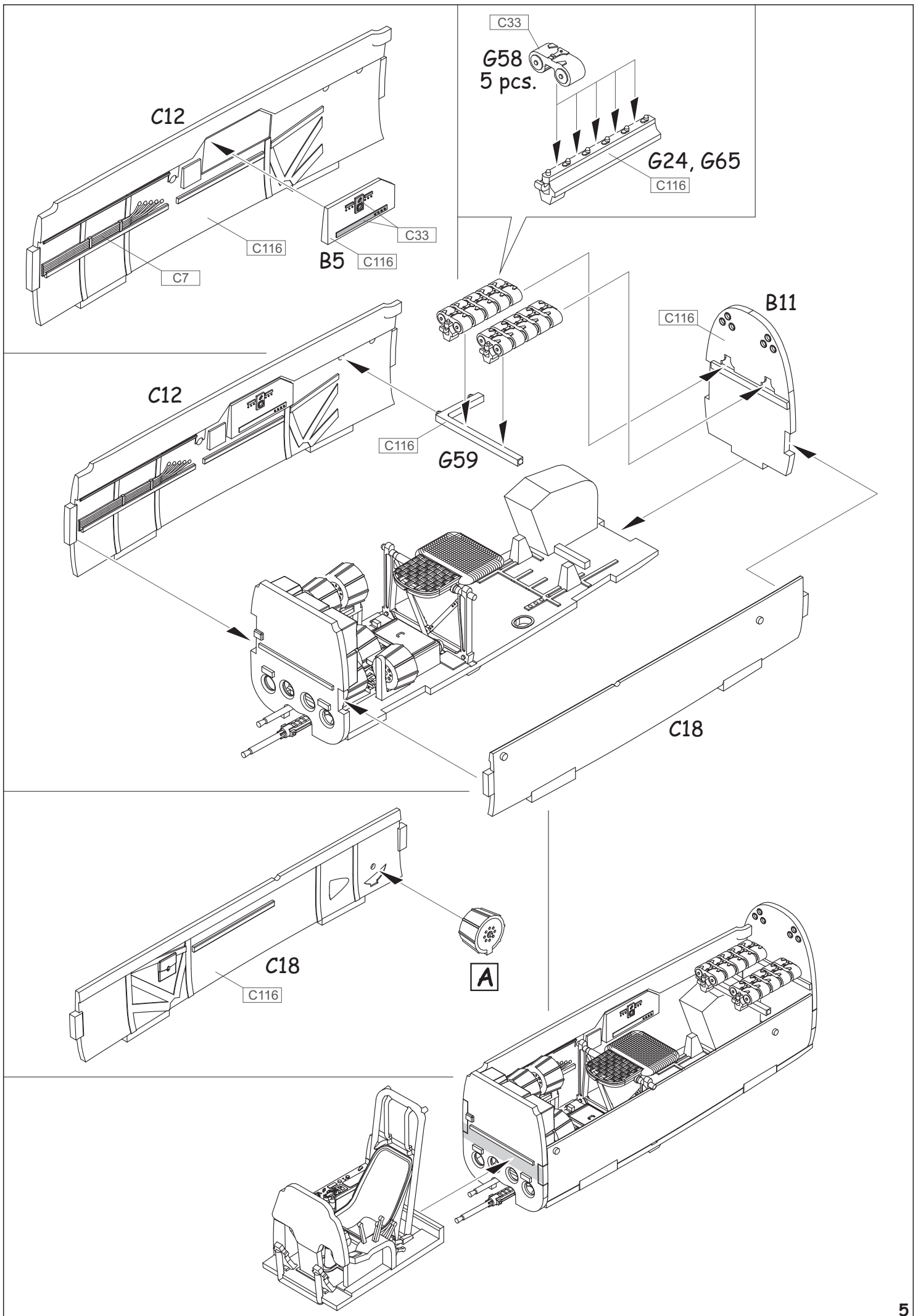
INSTRUCTION SIGNS * INSTR. SYMBOLY * INSTRUKTION SINNBILDEN * SYMBOLES

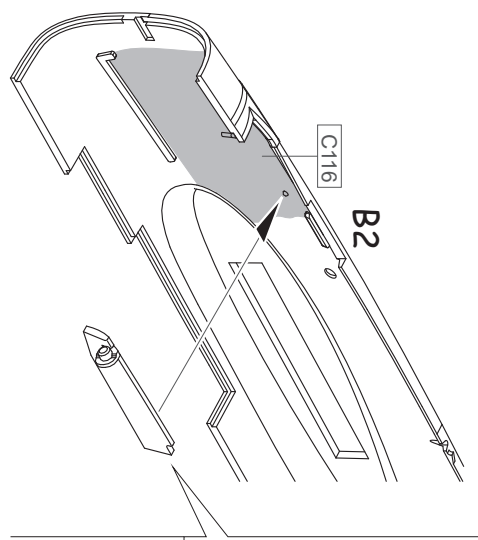
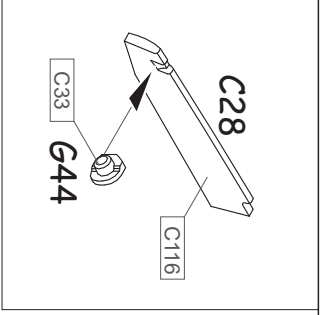
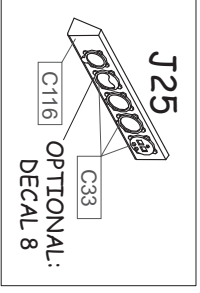
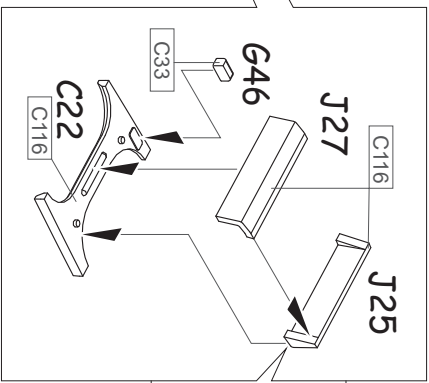
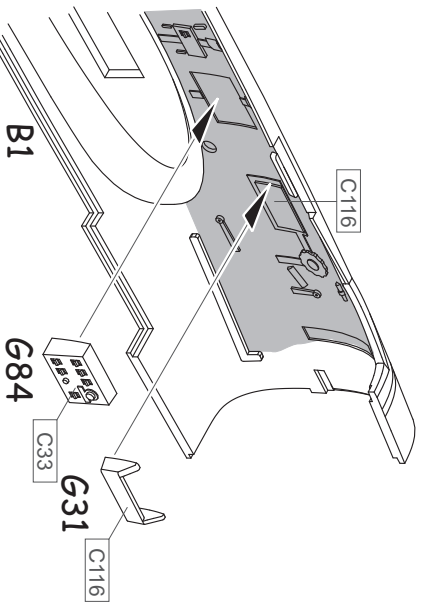
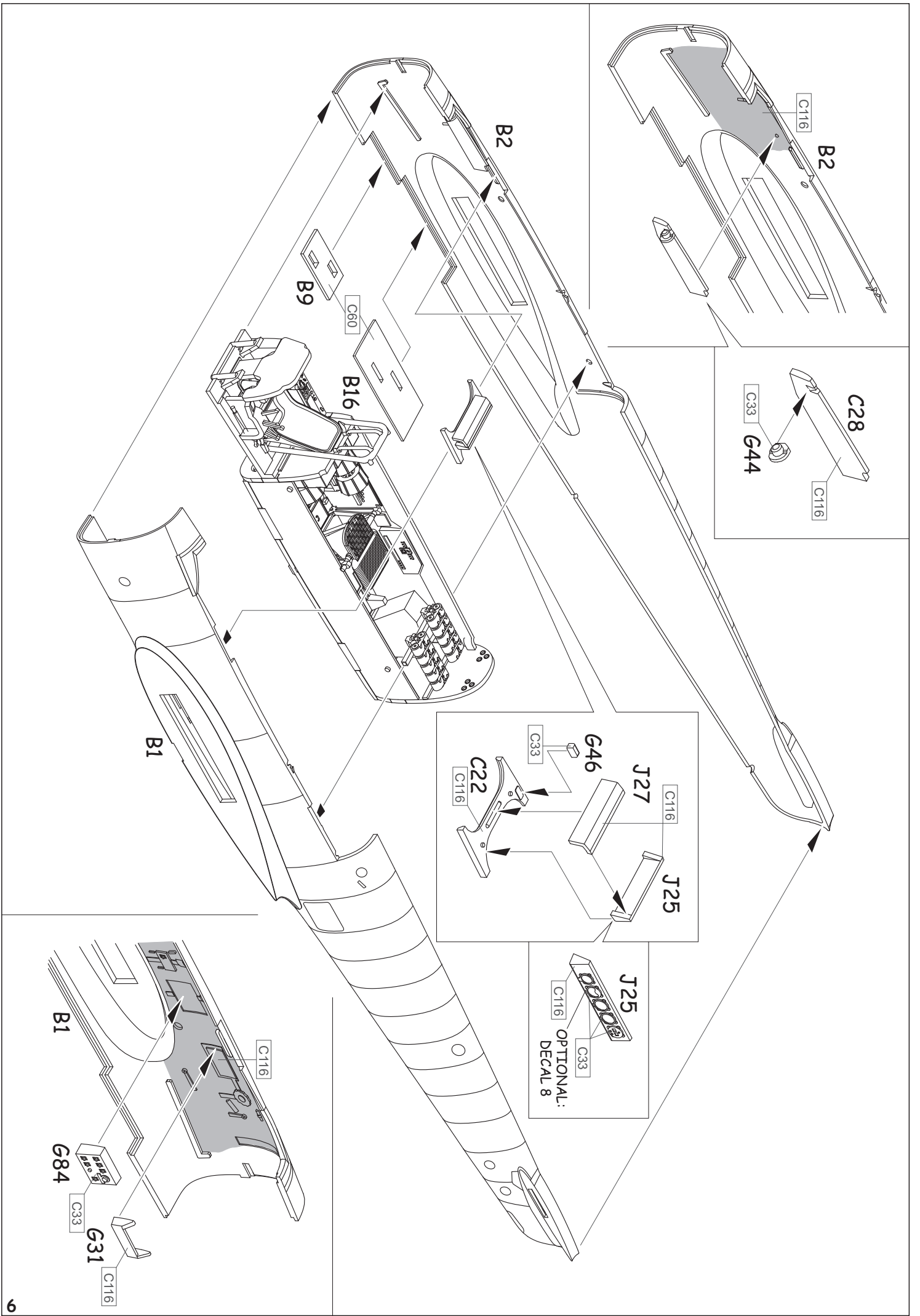
- | | | | | | |
|--|--|---|--|--|---|
| | | | | | |
| OPTIONAL
FACULTATIF
NACH BELIEBEN
VOLBA | BEND
PLIER SIL VOUS PLAÏT
BITTE BIEGEN
OHNOUT | OPEN HOLE
FAIRE UN TROU
OFFNEN
VYVRTAT OTVOR | SYMMETRICAL ASSEMBLY
MONTAGE SYMÉTRIQUE
SYMMETRISCHE AUFBAU
SYMETRICKÁ MONTÁŽ | NOTCH
L INCISION
DER EINSCHNITT
ZÁŘEZ | REMOVE
RETIRER
ENTFERNEN
ODŘÍZNOUT |

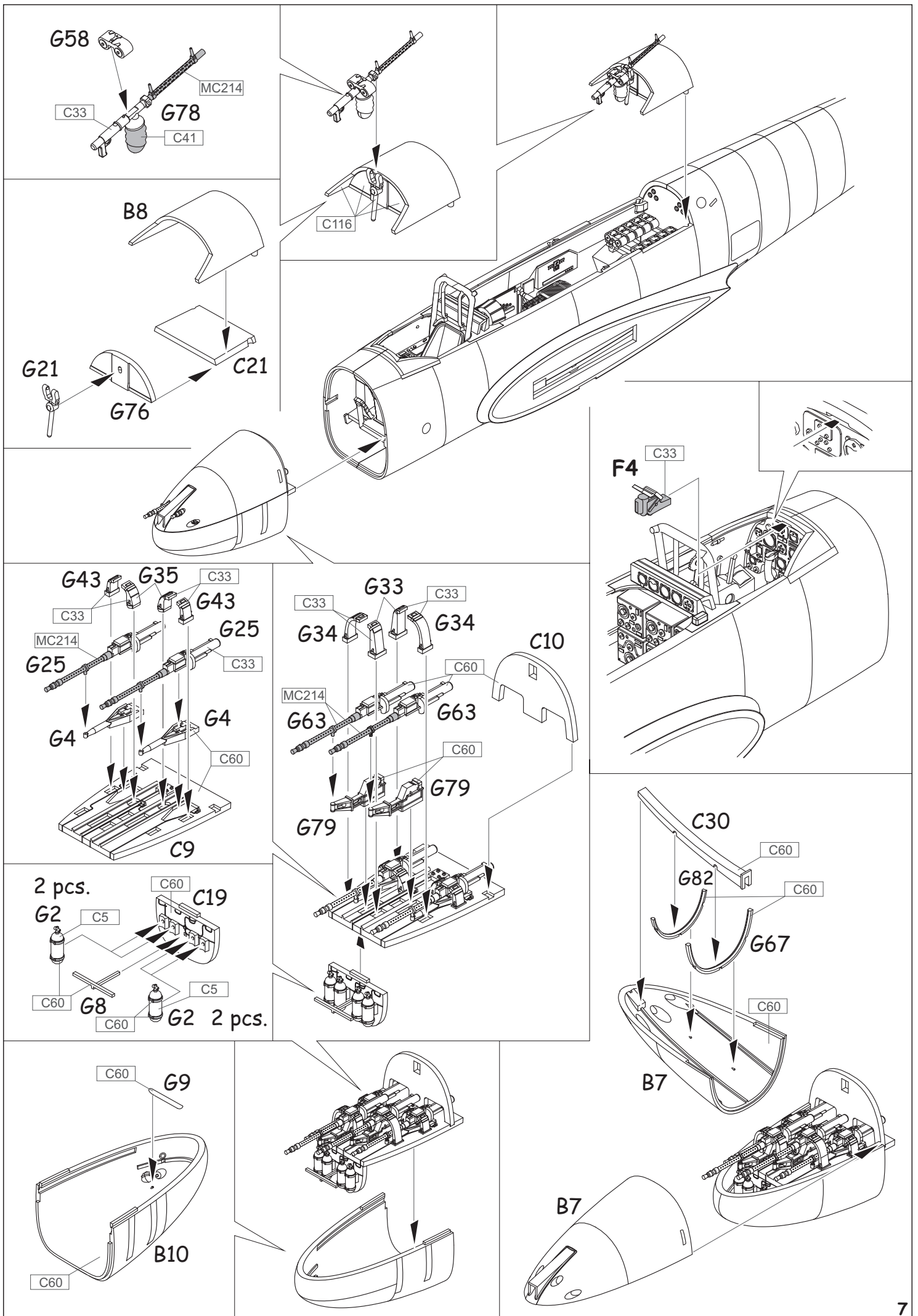


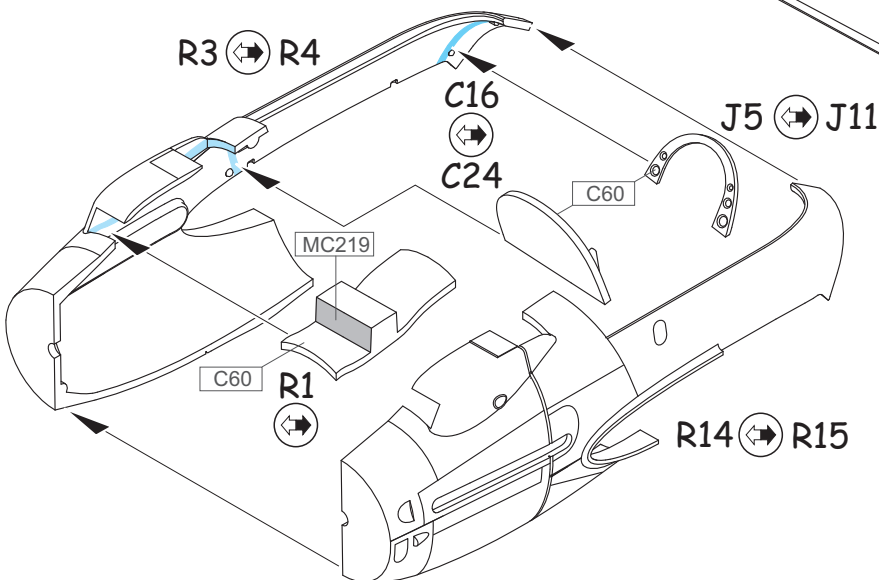
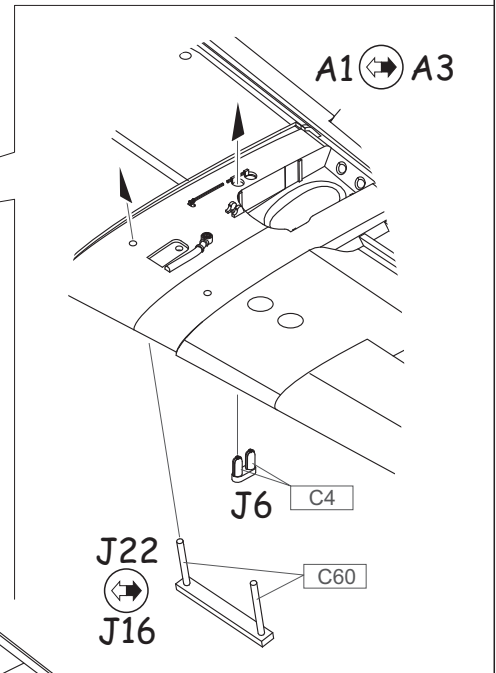
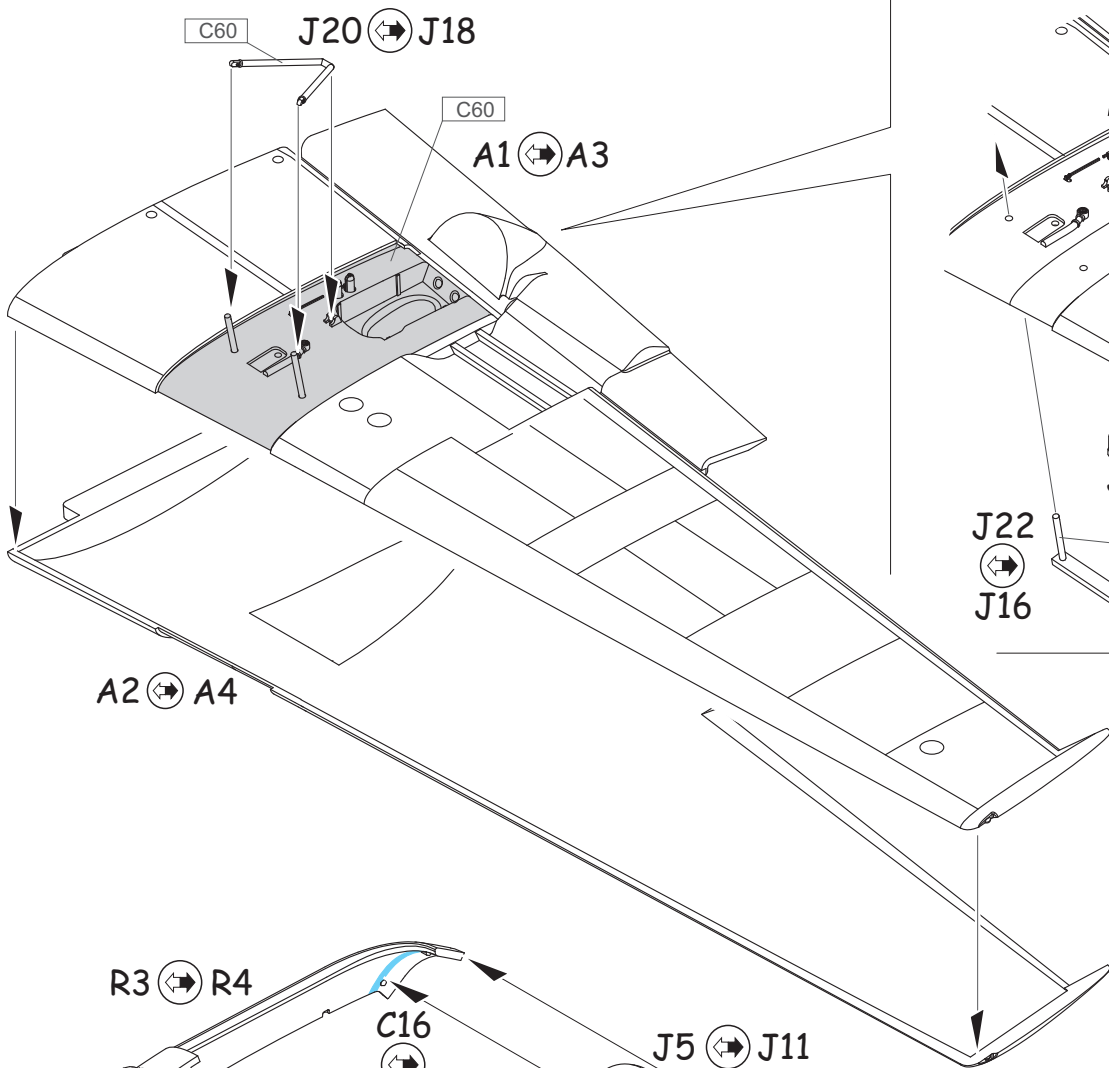
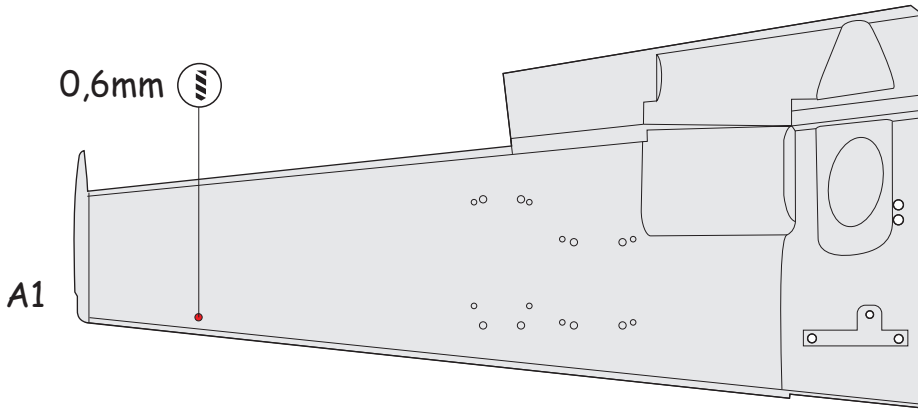






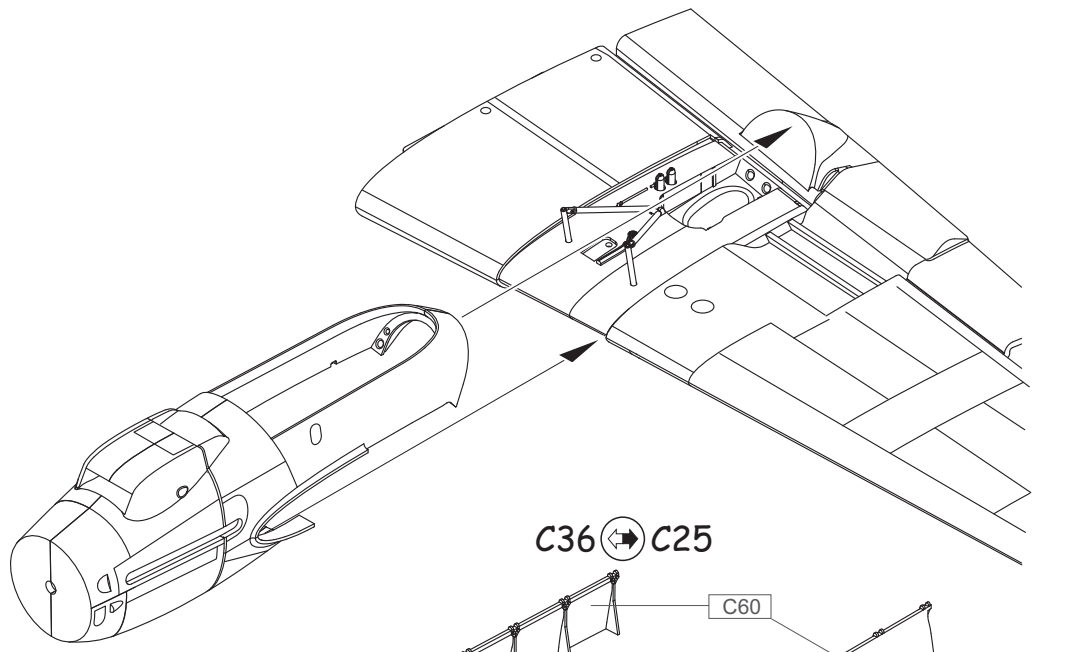




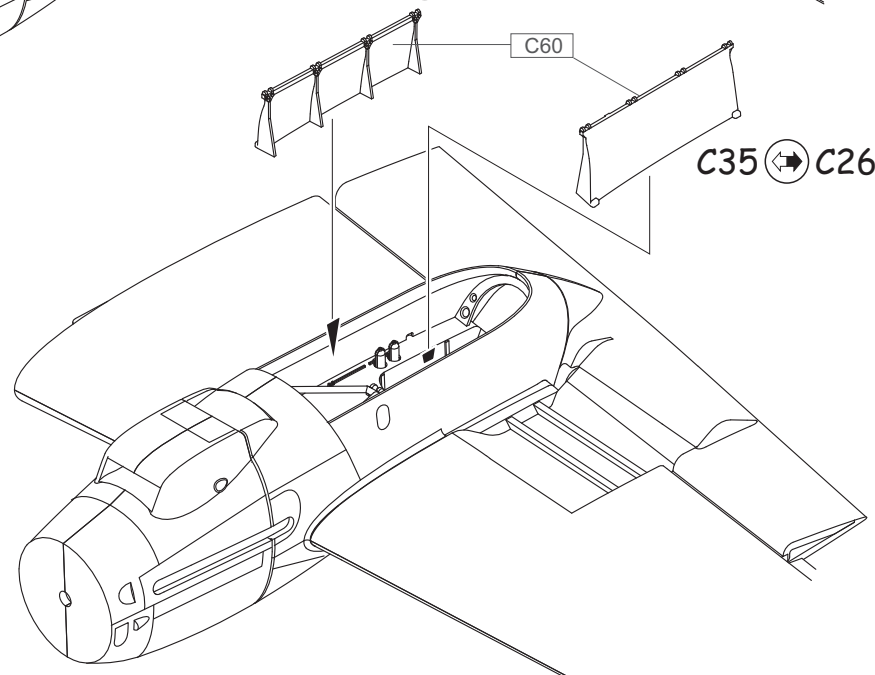


RIGHT - R3+C36 > C16+J5+R1
 R14+C35

LEFT - R4+C25 > C24+J11+R1
 R15+C26

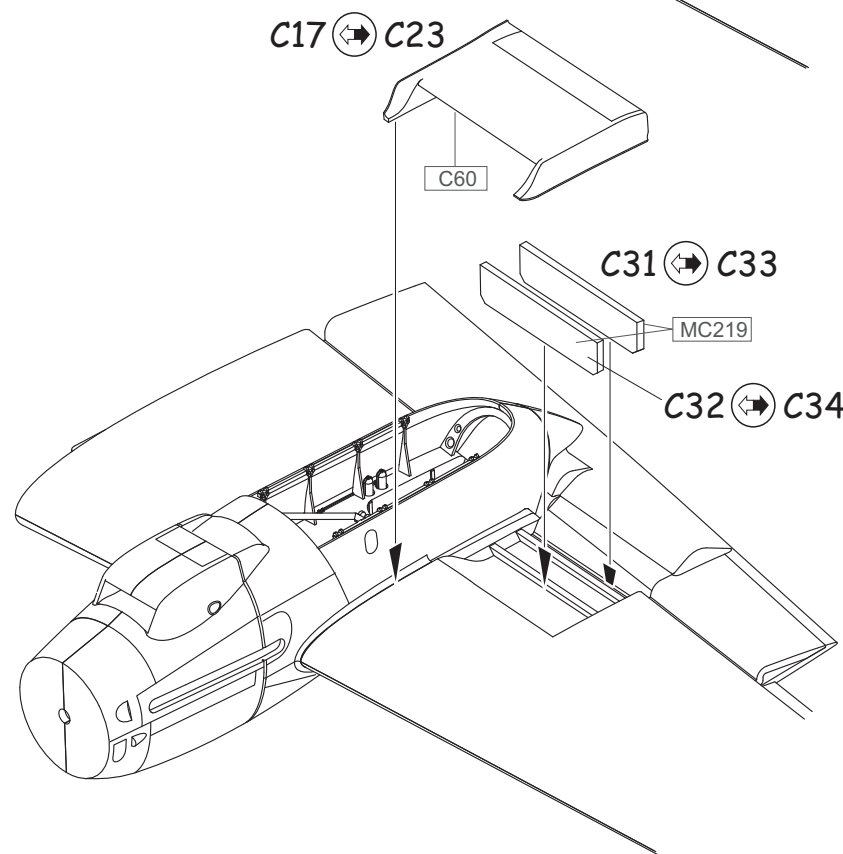


C36 ↔ C25



C60

C35 ↔ C26



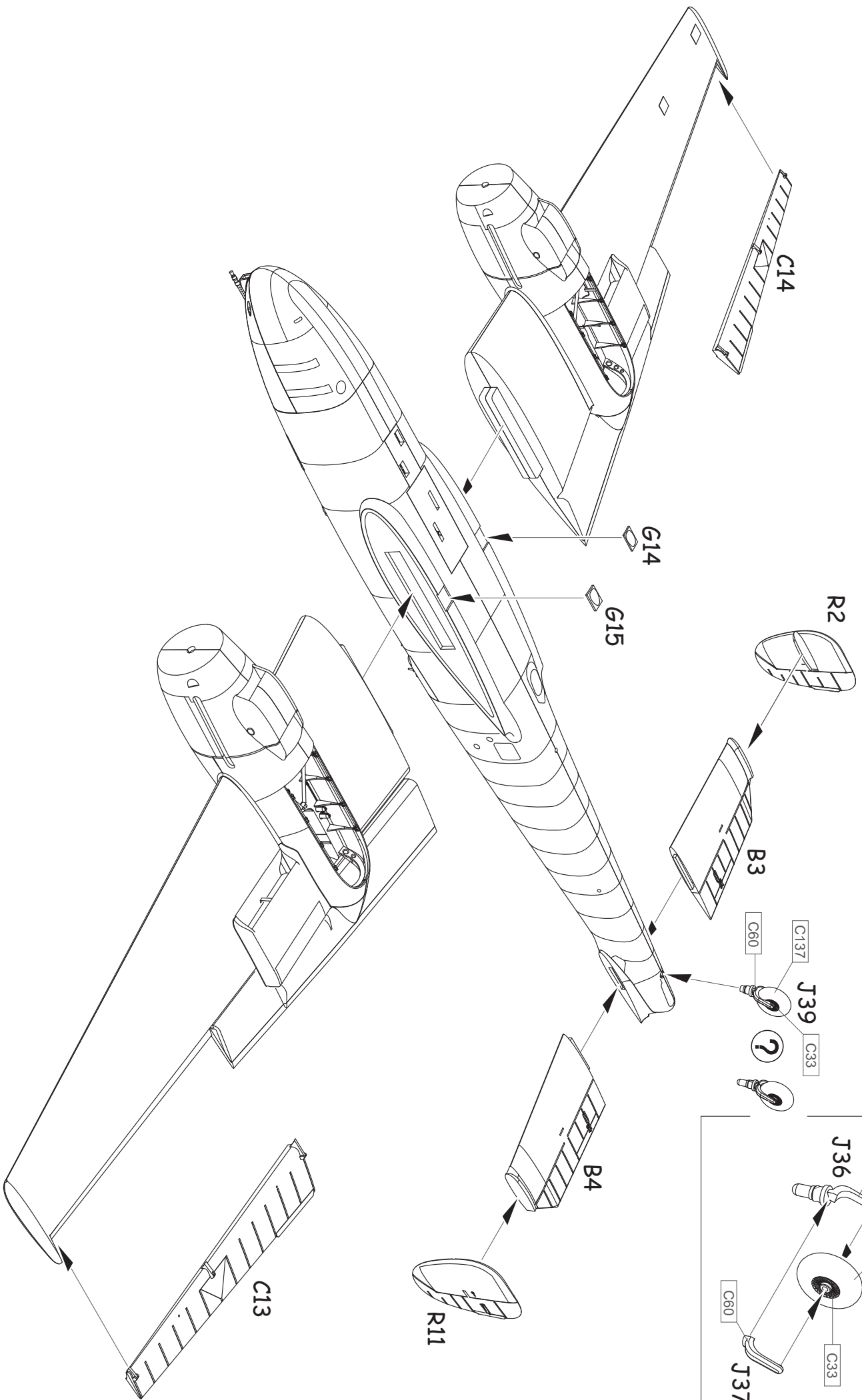
C17 ↔ C23

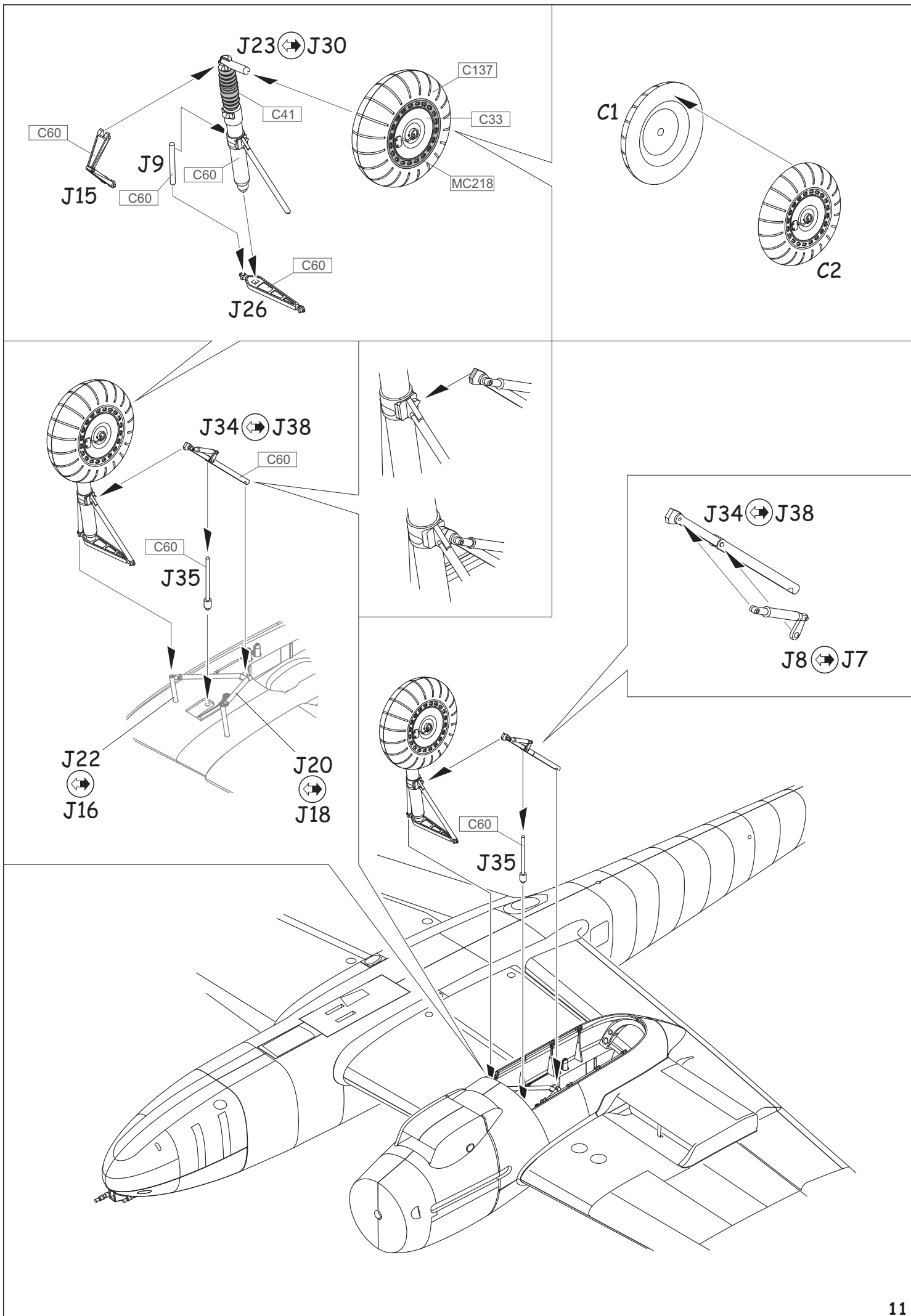
C60

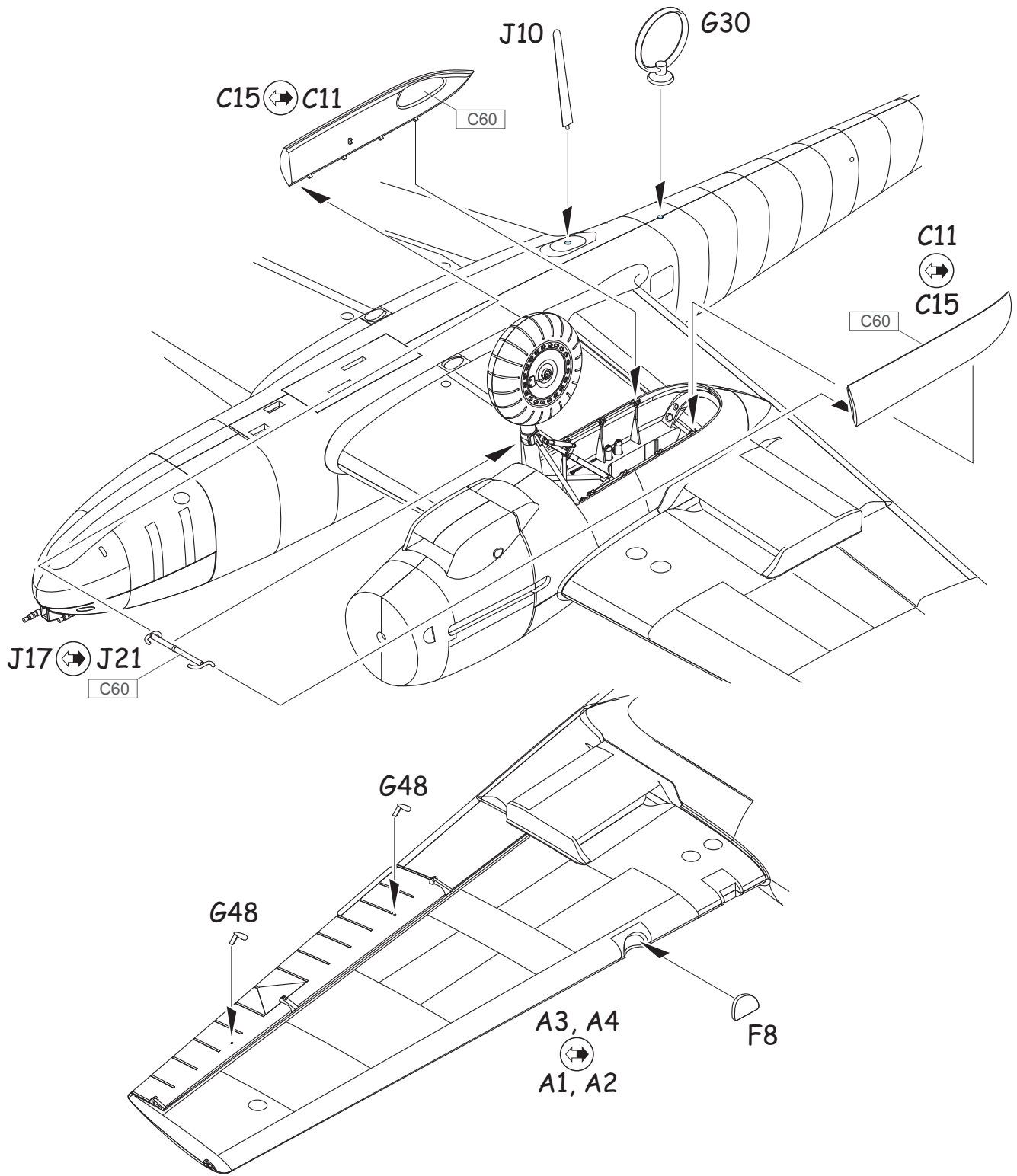
C31 ↔ C33

MC219

C32 ↔ C34



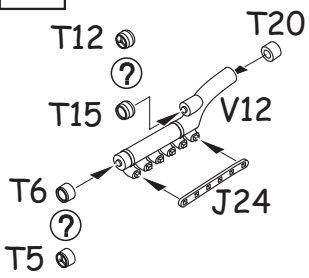




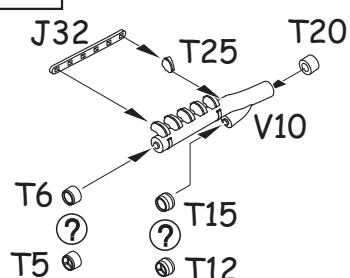
WE RECOMMEND TO GLUE J24/ J32 EXHAUST BASES TO ENGINE NACELLES FIRST, NEXT GLUE THE EXHAUST PIPES TO THE BASES.

DOPORUČUJEME NEJPRVE NALEPIT ZÁKLADNY VÝFUKŮ J24/ J32 DO MOTOROVÝCH GONDOL, TEPRVE POTÉ VLEPOVAT JEDNOTLIVÉ VÝFUKY SO SESTAVY.

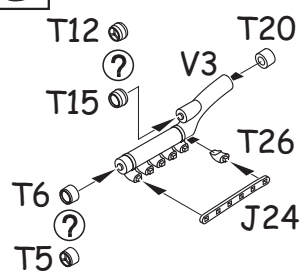
B



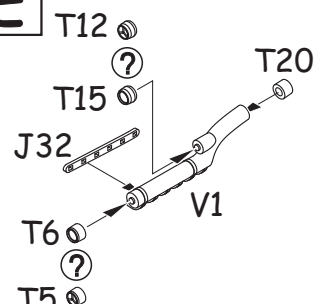
C

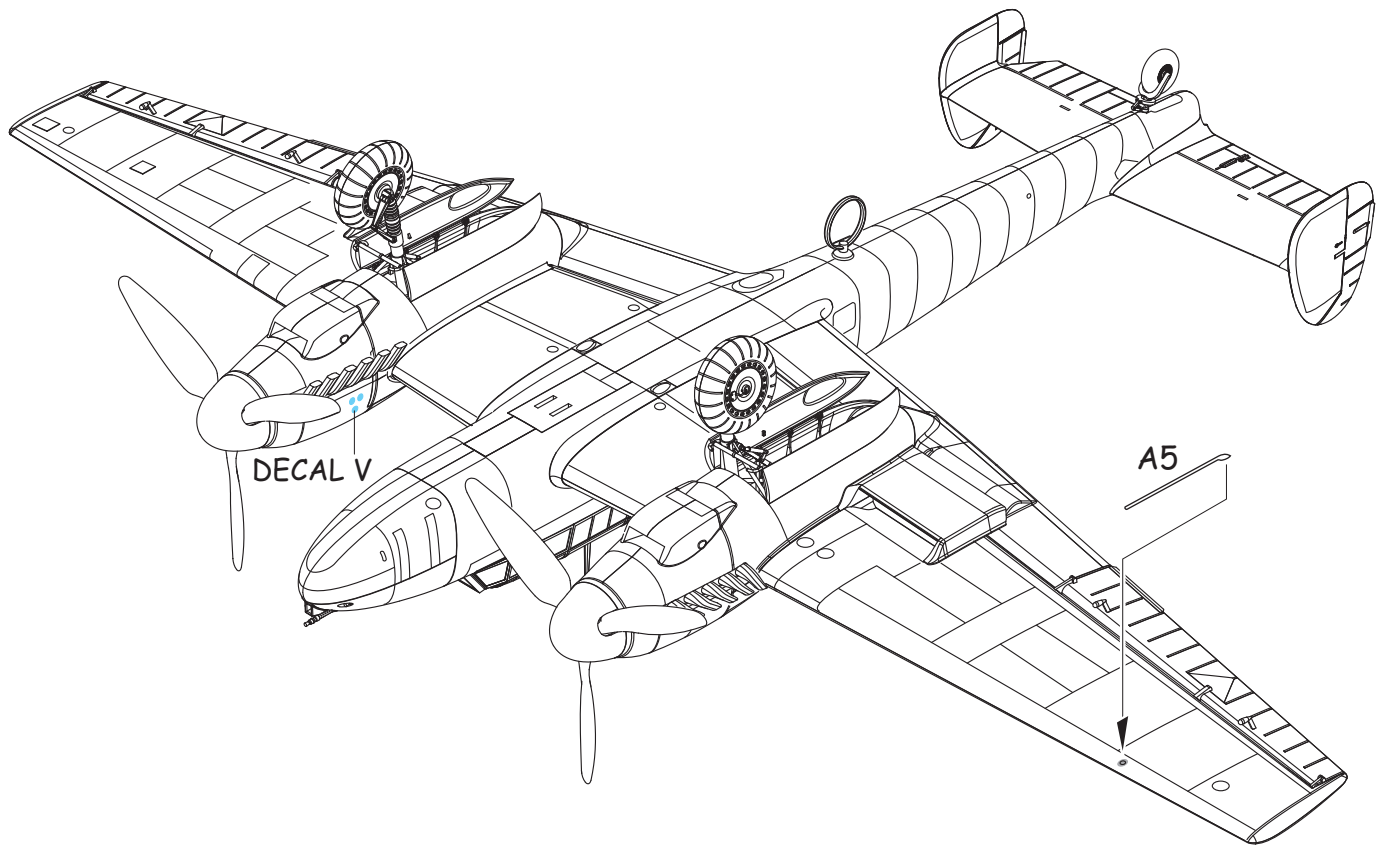


D

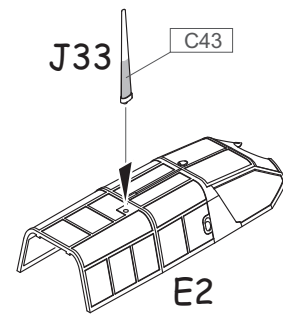
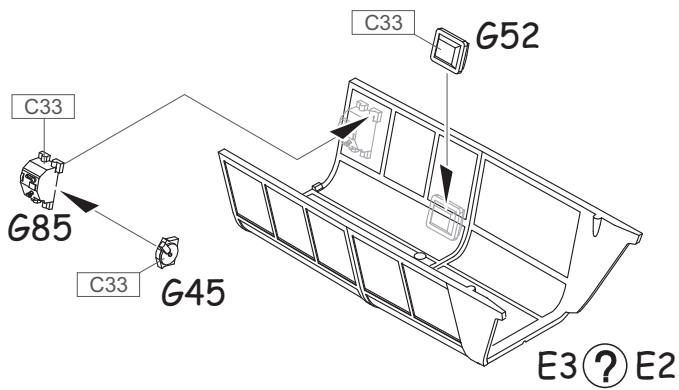


E



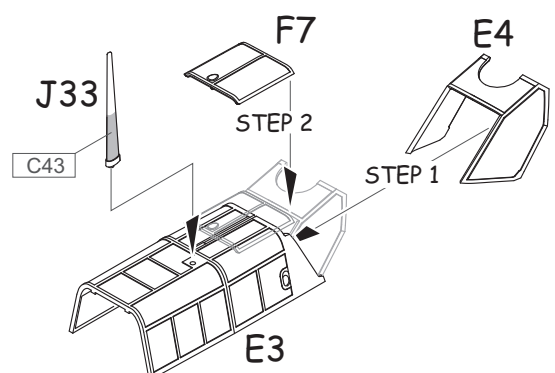
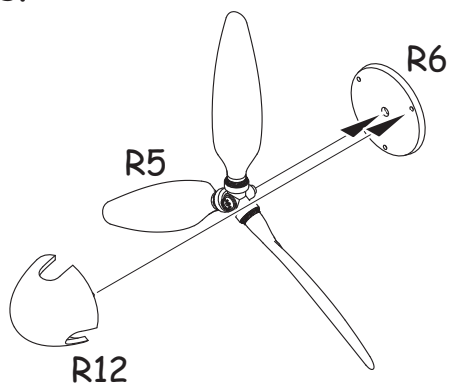


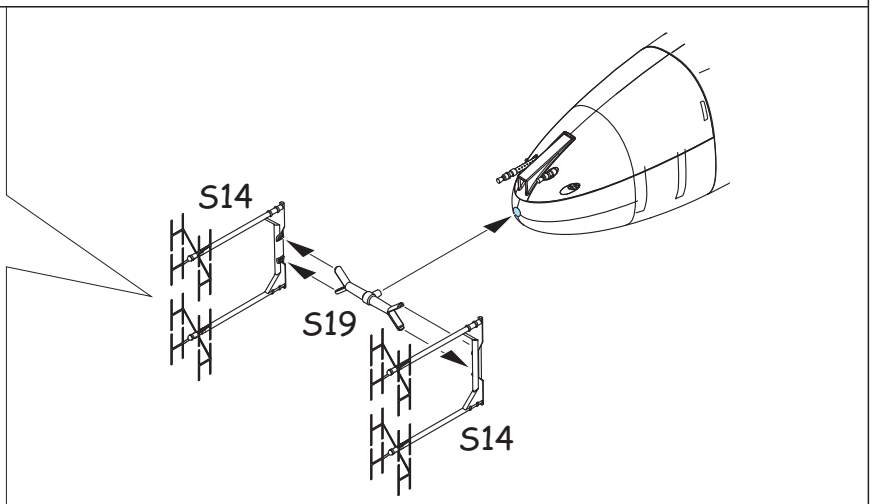
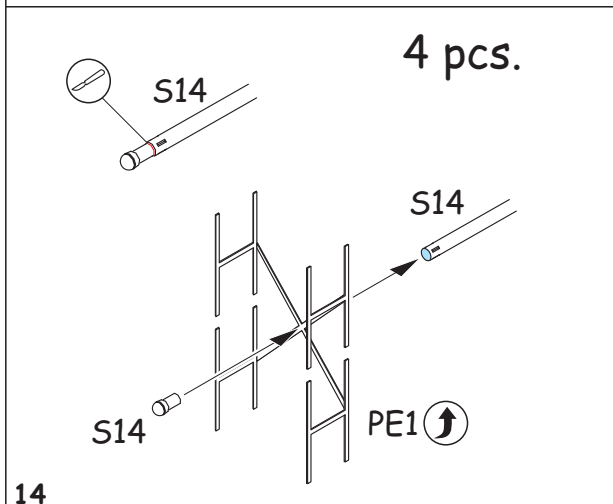
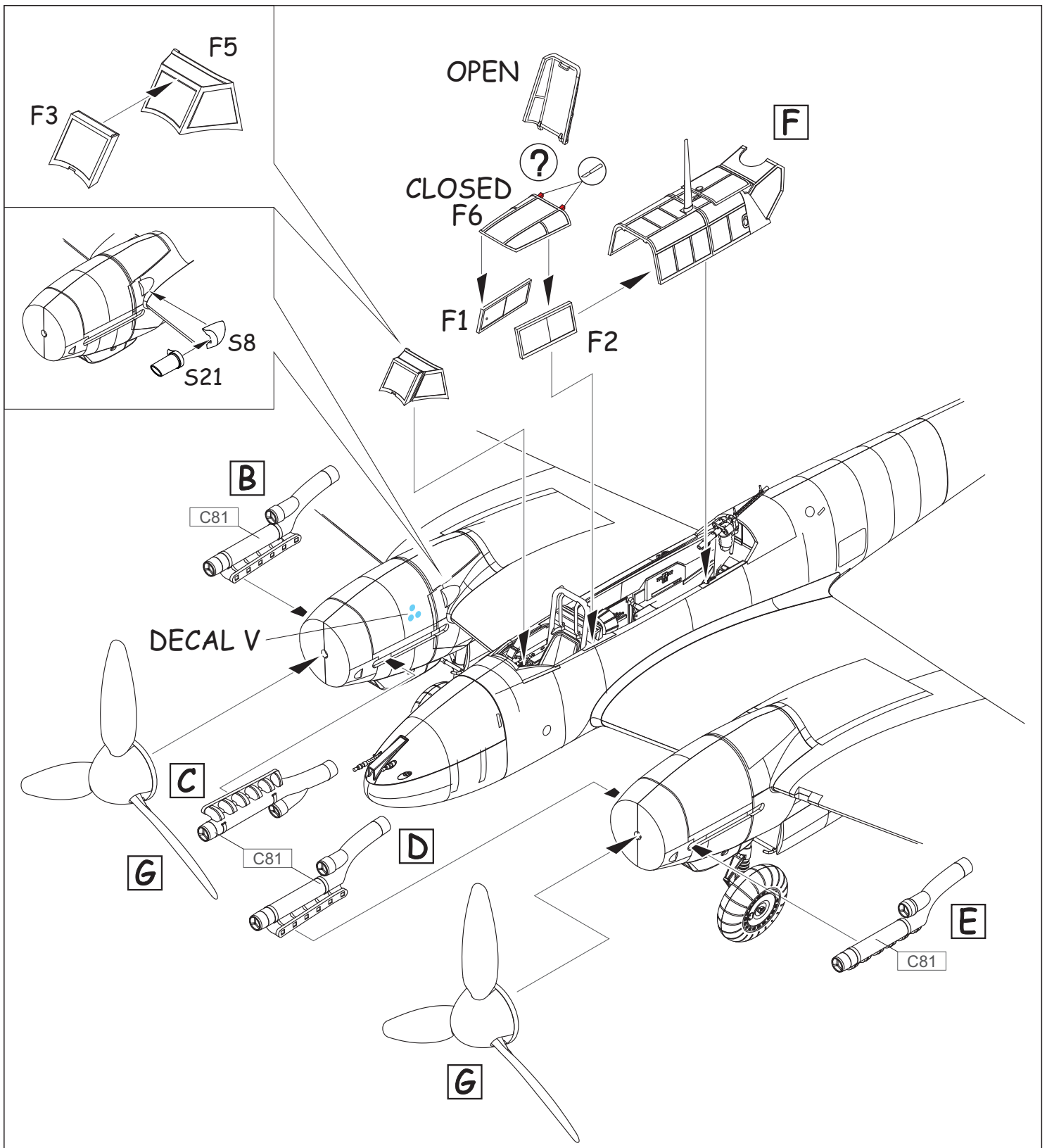
F

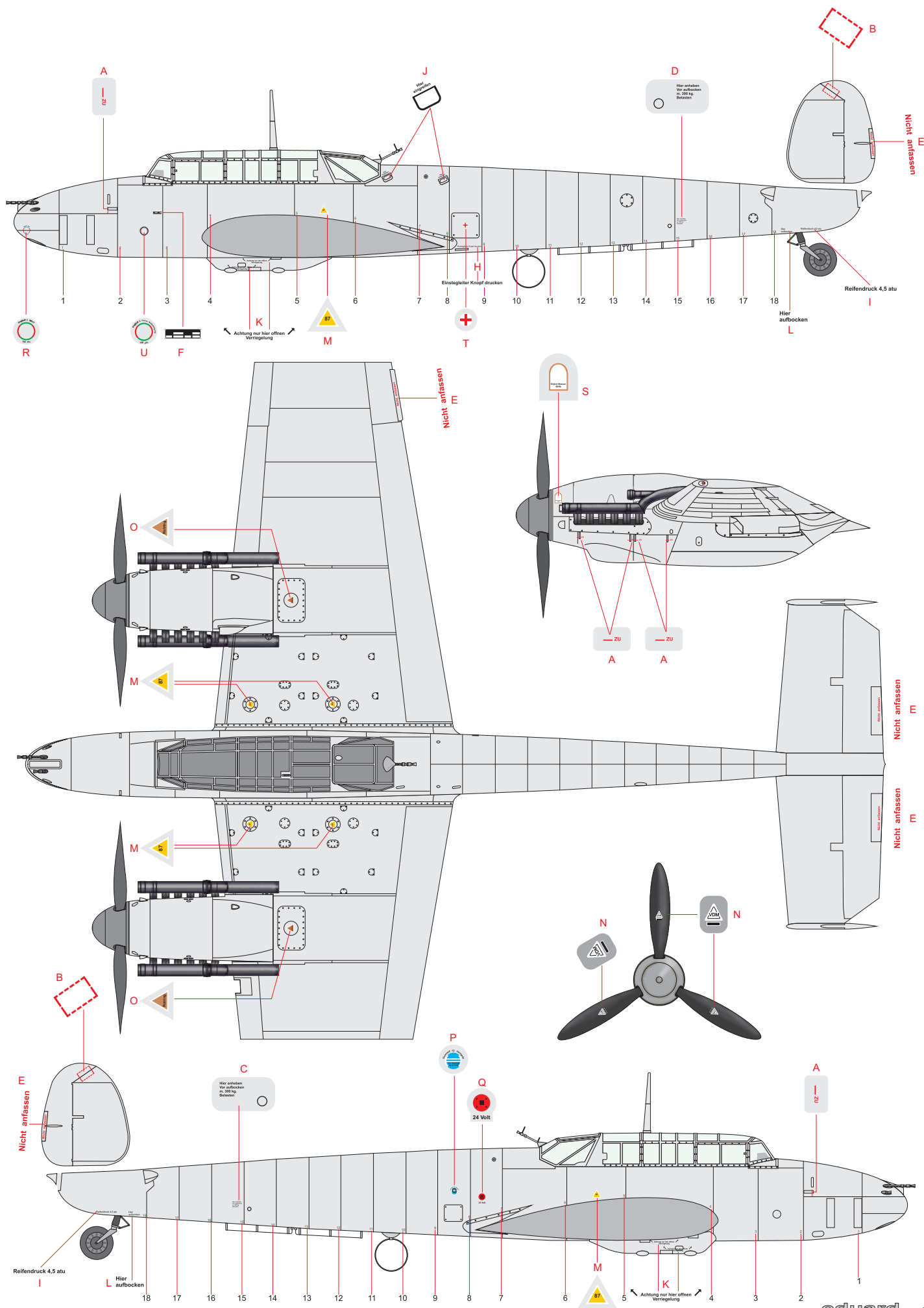


CLOSED ?
OPEN

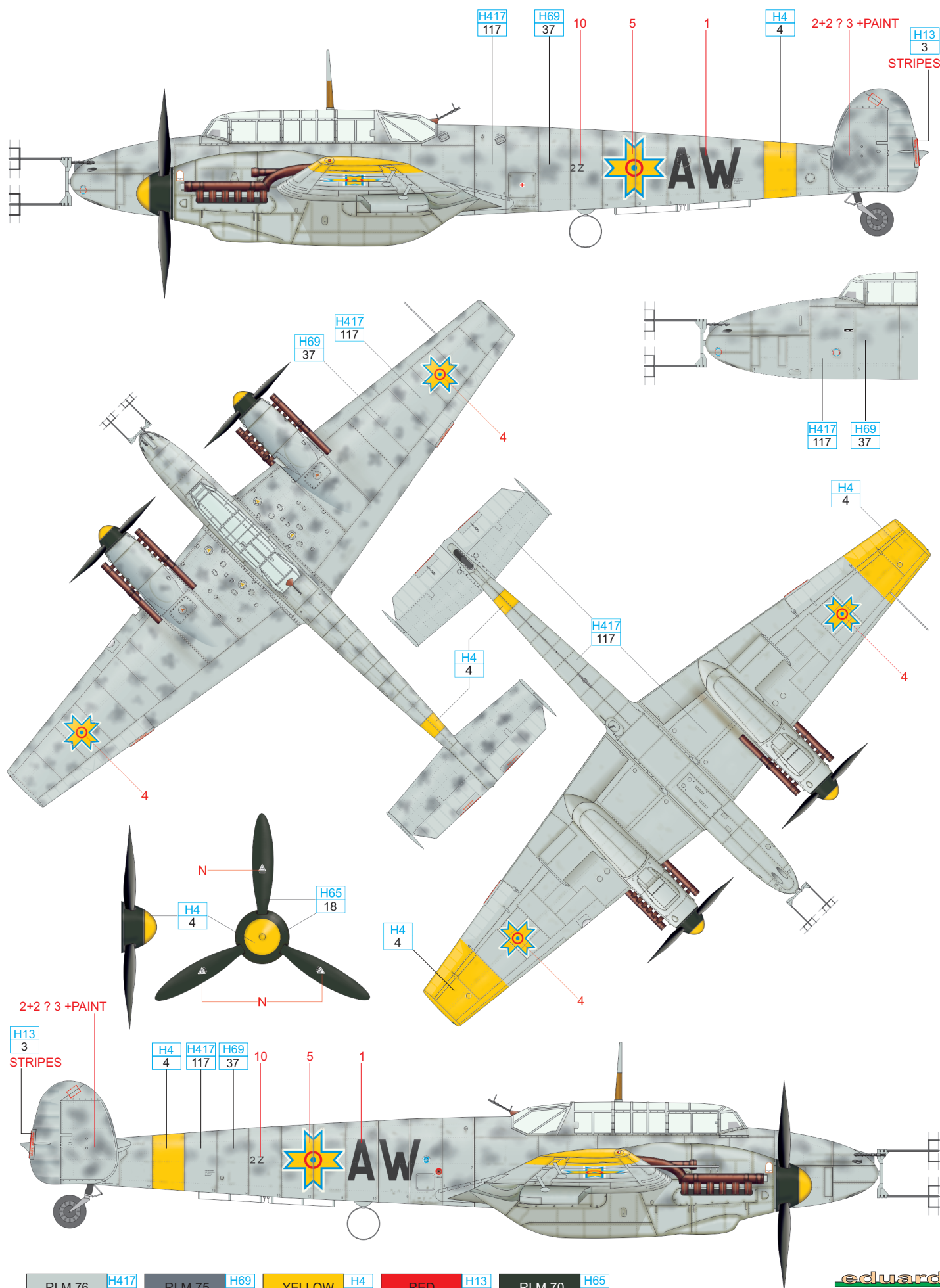
G 2 pcs.







Bf 110F-4, W.Nr. 5084, flown by Lt. Ion Simion / Constantin Octavian, Escadrila 51 Vanatoare (12./NJG 6), Otopeni airfield, June, 1944



FIND FULL COLOR INSTRUCTION ON WWW.EDUARD.COM/S/84145

CELOBAREVNÝ NÁVOD NA WWW.EDUARD.COM/S/84145