



WEAPONS KIT

Study drawings and practice assembly before cementing parts together. Carefully scrape plating and paint from cementing surfaces. All parts are numbered. Paint small parts before assembly.

Étudiez attentivement les dessins et simulez l'assemblage avant de coller les pièces. Gratter soigneusement tout revêtement ou peinture sur les surfaces à coller avant collage. Toutes les pièces sont numérotées. Peignez les petites pièces avant assemblage.

Vor verwendung des Klebers zeichnungen studieren und zusammenbau üben. Farbe und Plattierung vorsichtig von den Klebeflächen abkratzen. Alle Teile sind Numeriert. Vor Zusammenbau kleine Teile Anmalen.

Studiare i disegni e praticare il montaggio prima di unire insieme i pezzi con l'adesivo. Raschiare attentamente le tracce di smalto e cromatura dalle superfici da unire con adesivo. Tutti i pezzi sono numerati. Colorare i pezzi di piccole dimensioni prima di montarli.

Estudi los dibujos y practique el montaje antes de pegar las piezas. Raspe cuidadosamente el plateado y la pintura en las superficies de contacto antes de pegar las piezas. Todas las piezas estan numeradas. Es conveniente pintar las piezas pequenas antes de su montaje.

To apply decals, cut sheet as required, dip in warm water for a few seconds, slide off backing into position shown. Use in conjunction with box artwork.

Pour coller les décalques, découpez le motif plonge-le quelques secondes dans l'eau chaude puis posez-le à l'endroit indiqué en décollant le support papier. Utiliser en même temps l'illustration de la boîte.

Um die Abziehbilder aufzukleben, diese Ausschneiden, kurz in warmes wasser tauchen, dann abziehen und wie abgebildet aufkleben. In Verbindung mit Schachtel-artwork verwenden.

Para aplicar las calcomanias, separar los temas deseados, sumergir en agua tibia durante unos segundos y deslizar la calca en la posicion debida. Ver ilustraciones de la tapa.

Per applicare le decalcomanie, tagliare il foglio secondo il necessario, immergere la decorazione in acqua calda per alcuni secondi, quindi sfilarla dalla carta di supporto e palpeggiarla nella posizione indicata usare in congiunzione con l'illustrazione sulla scatola.

Not appropriate for children under 36 months of age, due to the presence of small detachable parts.

Ne convient pas à un enfant de moins de 36 mois. Présence de petits éléments détachables.

Ungeeignet für kinder unter 36 Monaten. Kleine Teilchen vorhanden, die sich lösen können.

No conviene a un niño menor de 36 meses. Existen pequeñas piezas que pueden soltarse.

Non adatto ad un bambino di età inferiore ai 36 mesi. Presenza di piccoli elementi staccabili.

Bestudeer de tekeningen en probeer het samenvoegen. Voordat je de onderdelen aan elkaar vastplakt. Schuur voorzichtig het vergulsel en de verf van de vast te plakken vlakken. Alle onderdelen zijn genummerd. Verf de kleine onderdelen al vorens samen te voegen.

Studera bilderna noggrant och sätt ihop delarna innan du limmar ihop dem. Skrapa noggrant bort förkromning och färg från limmade delar. Alla delarna är numererade. Mala smadelarna före ihop-sättning.

Tutustu piirroksiinn ja harjoittele kokoamista ennen kuin liimaat osat yhteen. Raaputa maali varovasti pois liimattavilta pinnolta. Kaikki osat on numeroitu. Maalaa pienet osat ennen kokoamista.

Estude atentamente os desenhos, corte as pecas das grelhas com a ajuda de uma lamina e lixe as arestas de modo a suprimir qualquer irregularidade. Experimente se as pecas encaixam facilmente umas nas outras antes de colar. Todas as pecas estao numeradas. Pinte as pequenas pecas antes de colar.

Tegningerne bor studeres, og man bor ove sig i monteringen, for delene limes sammen. Pladeslykker og maling skal omhyggeligt fjernes fra klaebeerfladerne. Alle dele er nummererede. Sma dele skal males for monteringen.

Overføring av dekaler klipp arket slik du ønsker, dypp det i varmt vann noen sekunder, og la det gli fra. Bakgrunnsarket direkte på plass som vist brukes sammen med kartongens litografi.

Fastsättning av dekaler, klipp arket. Doppa i varmt vatten några sekunder, lat baksidan glida på plats som bilden visar. Används i samband med kartongens handlitografi.

Om de plaat jes op te plakken moet het blad geknipt worden zoals aangegeven, een paar seconden in warm water gedompeld worden en de achterkant eraf gehaald worden zoals afgebeeld staat gebruik samen met afbeelding op doos.

Para aplicar as decalcomanias, cortar as folhas a medida do simbolo pretendido e mergulhalo em agua morna por alguns segundos depois. Com a ajuda de uma pinca. Desliza-lo aplica-lo no respectivo lugar.

Overføringsbillederne anvendes ved at tilklippe arket efter behov. Og dypp det i varmt vand i nogle fa sekunder. Underlaget glides af og anbringes i den viste position. Paføres ifølge brugsanvisningerne på æsken.

Niet geschikt voor kinderen onder de drie jaar. Er komen kleine onderdeeltjes aan te pas die losgemaakt kunnen worden.

Rekommenderas ej för barn under 3 ar. Innehåller lösttagbara smådelar.

Ei alle kolmivuotiaalle lapsille. Paljon irrottettavia pikku osia.

Ikke til børn under 3 ar. Forekomst af sma løse elementer.

Não convém a uma criança de menos de 36 meses. Presença de pequenos elementos destacáveis.

HUMBROL POLYSTYRENE CEMENT



WONDERBOND SUPERFAST EPOXY

CEMENT COLLEZ KLEBEN UNIR CON ADESIVO CON PEGAMENTO VASTPLAKKEN LIMMA LIMAA COLAR KLAEBEMIDDEL



ALTERNATIVE PART PIECE EN OPTION ALTERNATIVEN PEZZO ALTERNATIVO PARTE ALTERNATIVA ANDER ONDERDEEL ALTERNATIVE DEL VAIHTOHTOINEN OSA PECAS ALTERNATIVAS ALTERNATIV DEL



REPEAT THIS OPERATION REPETER L'OPERATION VORGANG WIEDERHOLEN RIPETERE L'OPERAZIONE REPETIR LA OPERACION DE VERRICHTING HERHALEN REPETIR A OPERAÇÃO UTFÖR INGREPPET PÅ NYTT TOISTA TOIMENPIDE MANVREN GENTAGES



33

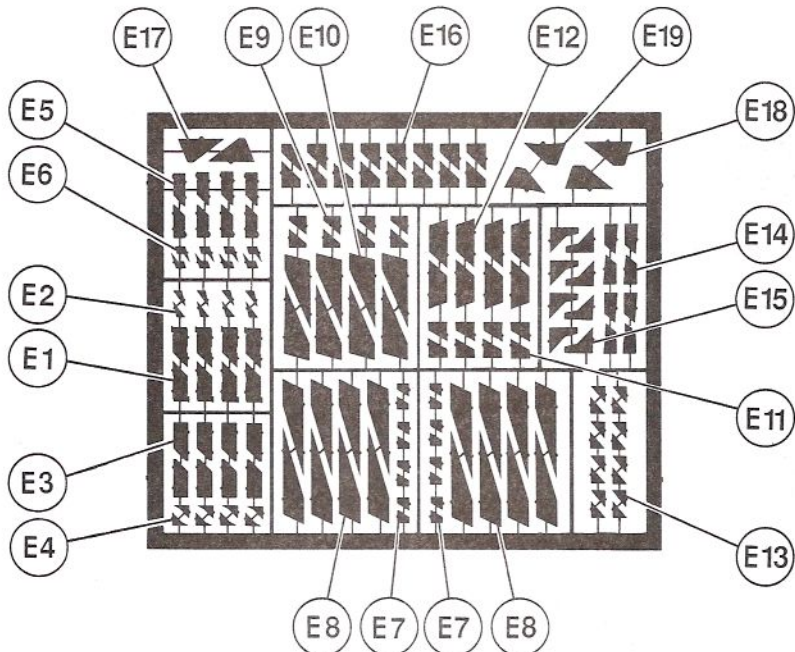
HUMBROL PAINT NUMBER No. PEINTURE HUMBROL HUMBROL-FARBNR. No. PINTURA HUMBROL No. VERNICE HUMBROL HUMBROL VERFFNUMMER HUMBROL FARG NR. HUMBROL-MALINGSNUMMER No. DE PINTURA HUMBROL HUMBROL-MALIN NUMERO



DECALS DECALCOMANIES ABZIEHBILD DECALCOMANIE CALCOMANIAS ALDRUKPLAATJES DEKALKOMANIER SIIRTOKUVAT BILDOVERTERING DECALCOMANIA

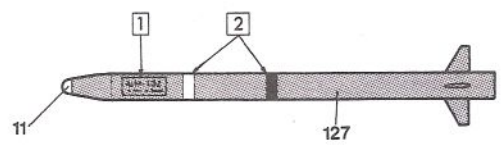
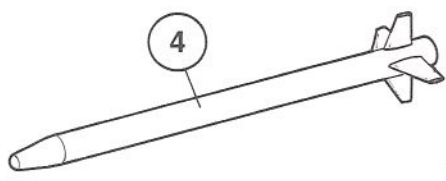


PHOTO-ETCHED PARTS PIECES PHOTOGRAVEES RASTERGEÄTZTE TEILE PEZZI RICAVATI CON FOTOINCISIONE PIEZAS FOTOGRAVADAS MET AUTOTYPIC GEMAAKTE DELEN PEÇAS FOTOGRAVADAS FOTOGRAVERADE DELAR FOTOGRAVEREDE DELE VALOETSATUT OSAT



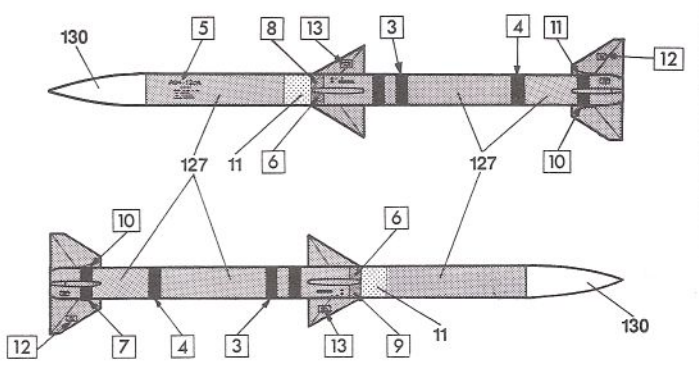
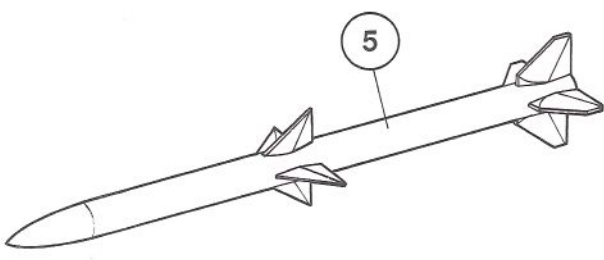
A **x4**

ASRAAM AIM-132



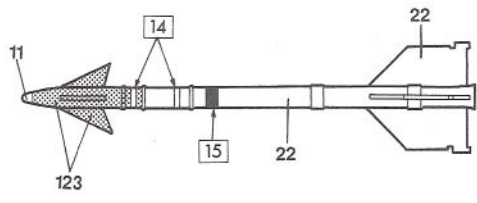
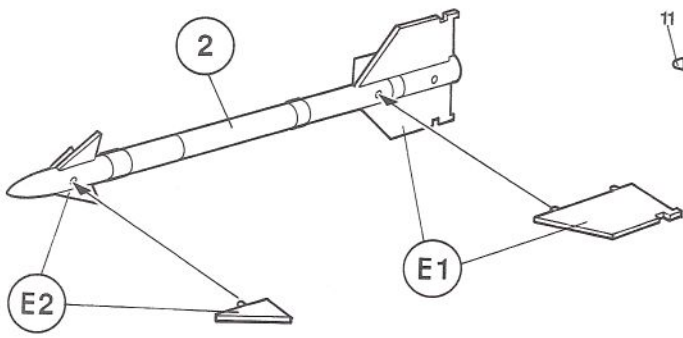
B **x4**

AMRAAM AIM-120



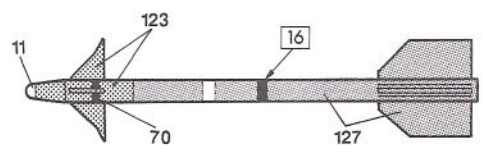
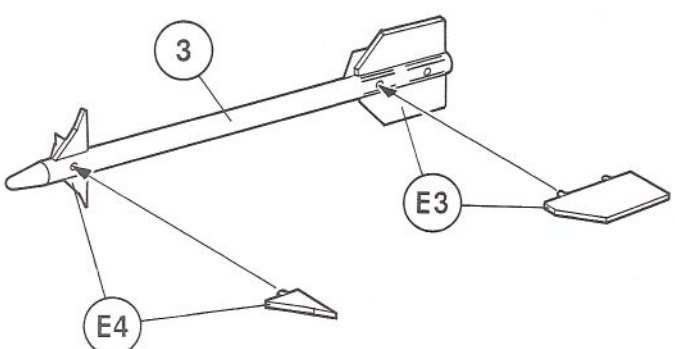
C **x2**

SIDEWINDER AIM-9G



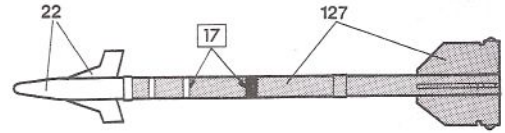
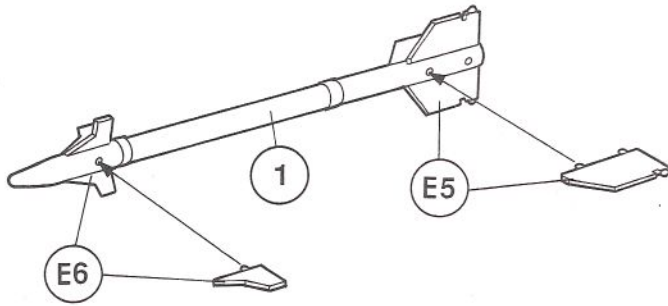
D **x2**

SIDEWINDER AIM-9L



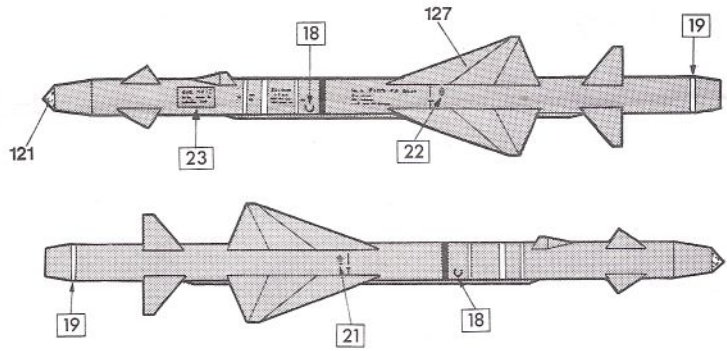
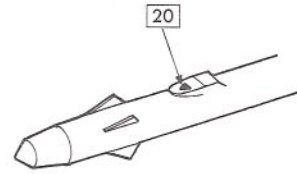
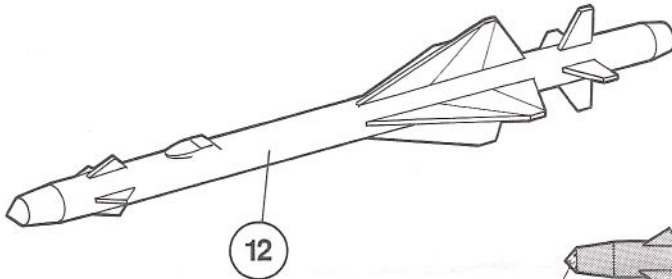
E **x2**

SIDEWINDER AIM-9P



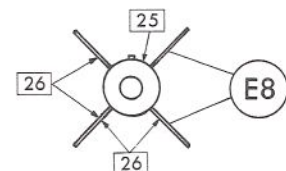
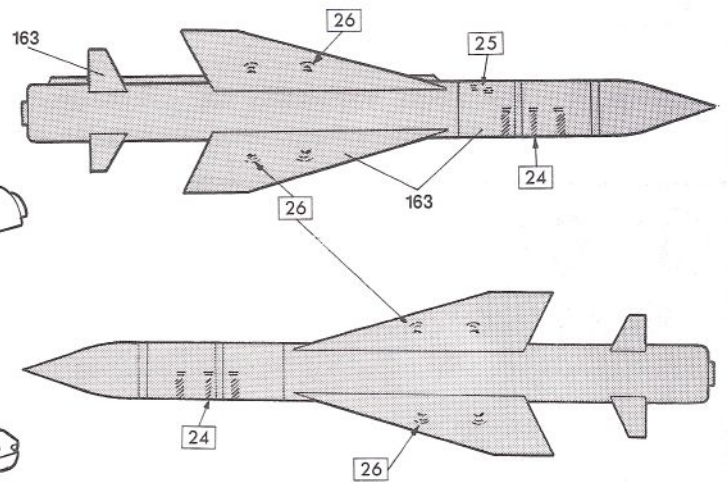
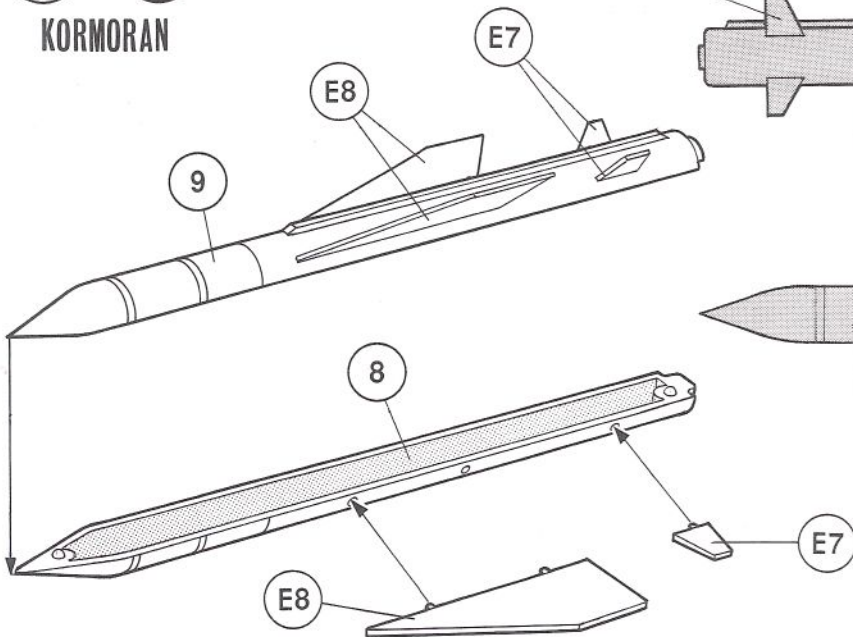
F **x2**

ALARM



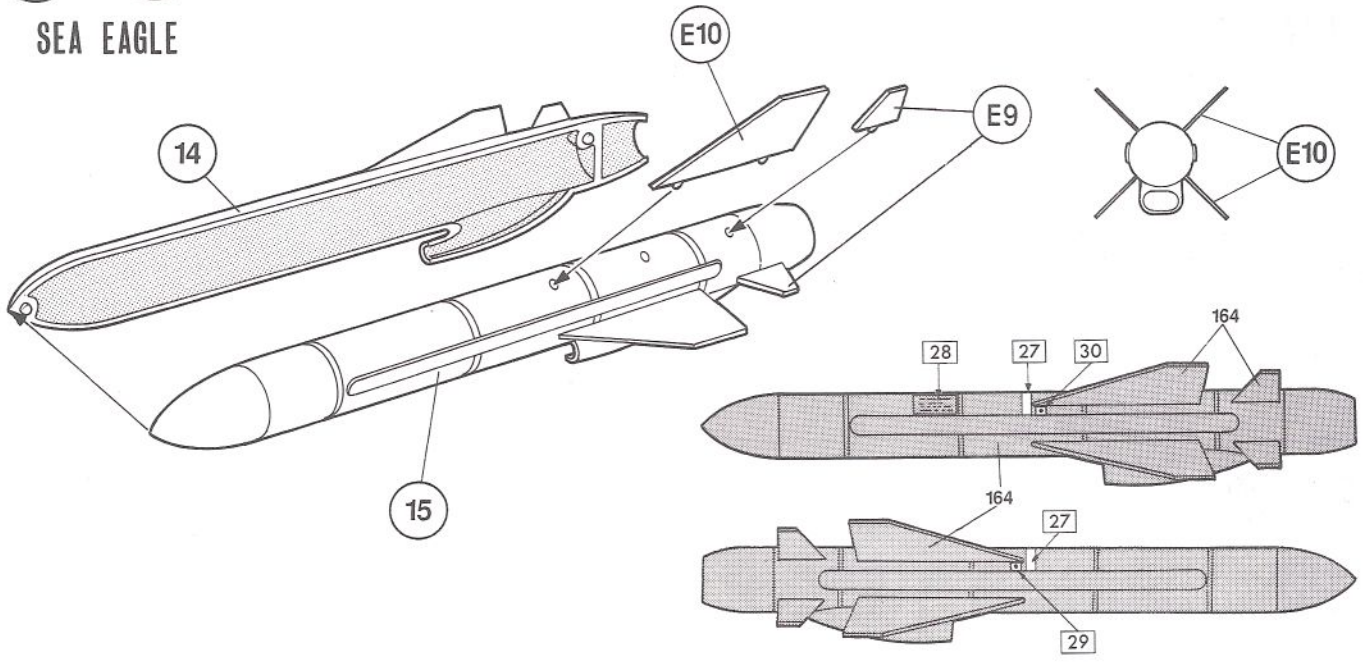
G **x4**

KORMORAN



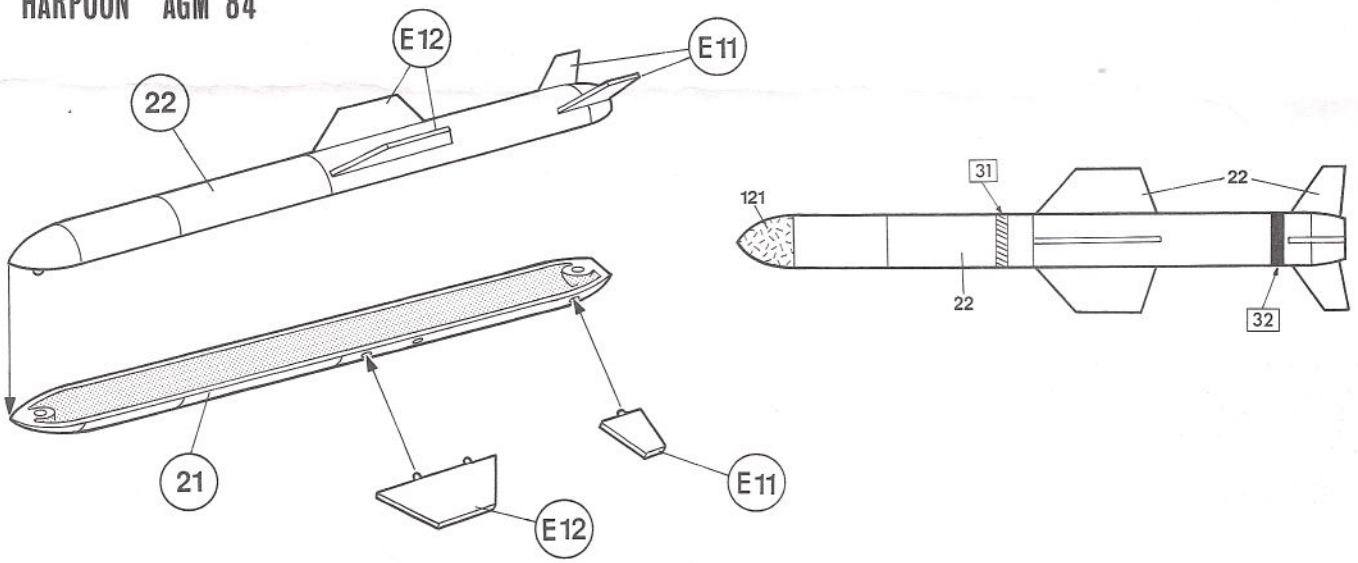
H **x2**

SEA EAGLE



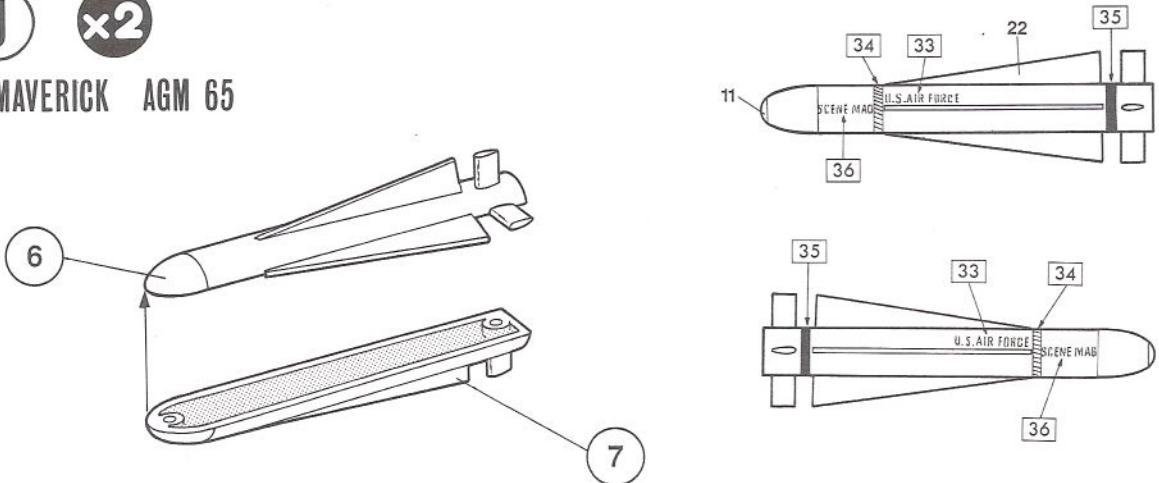
I **x2**

HARPOON AGM 84



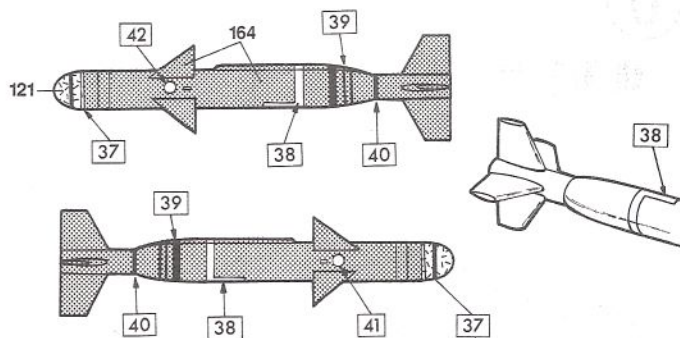
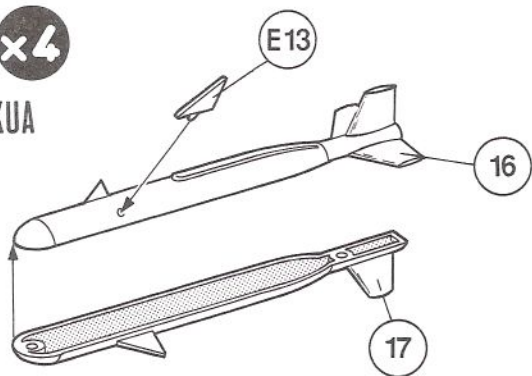
J **x2**

MAVERICK AGM 65



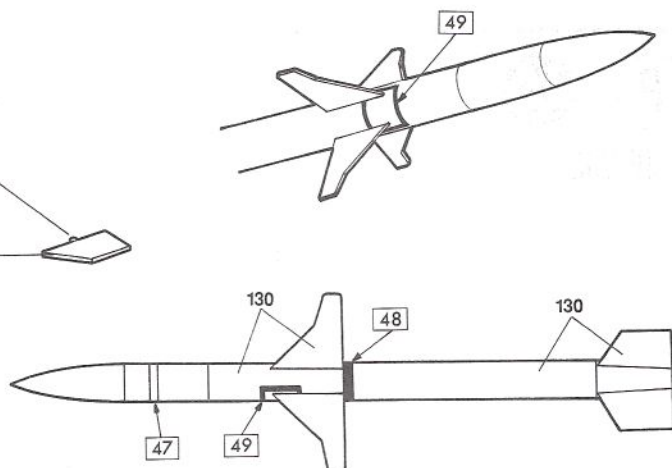
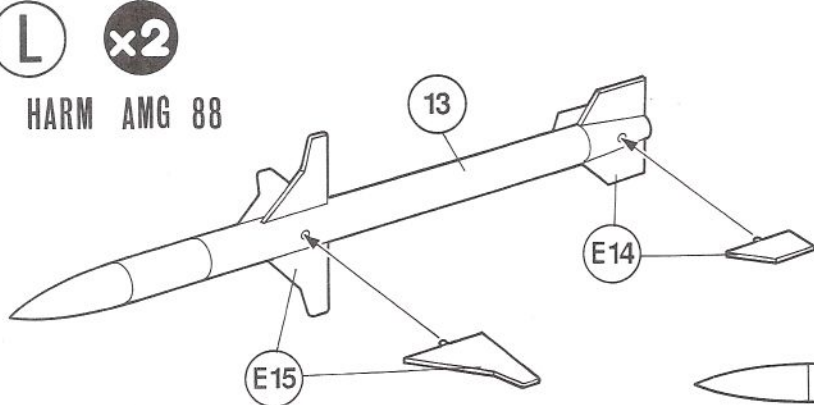
K ×4

SEA SKUA



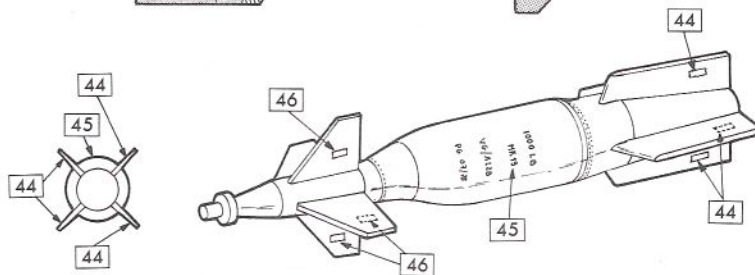
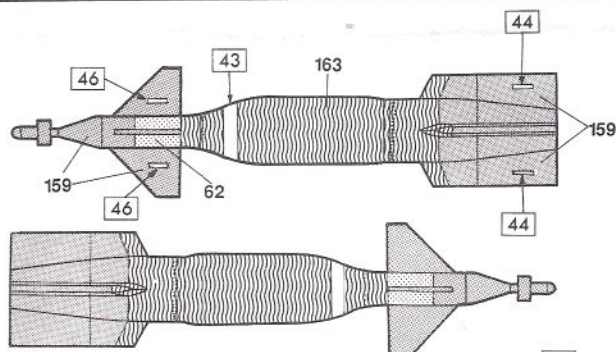
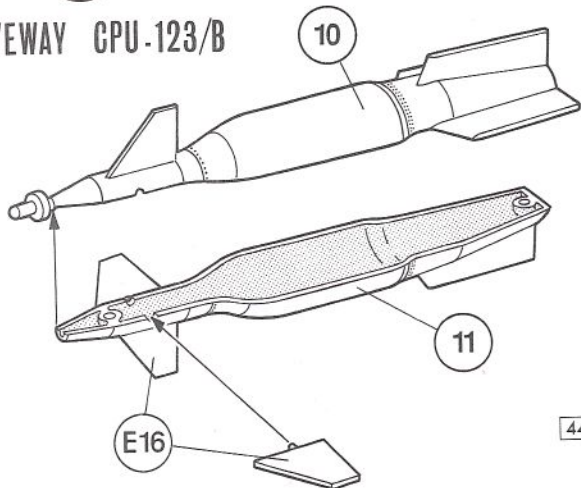
L ×2

HARM AMG 88



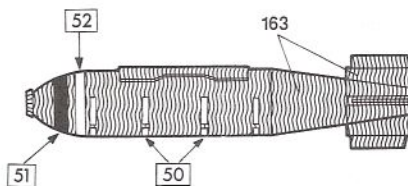
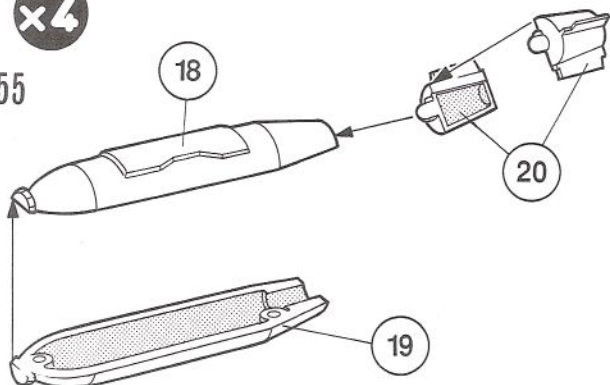
M ×4

PAVEWAY CPU-123/B



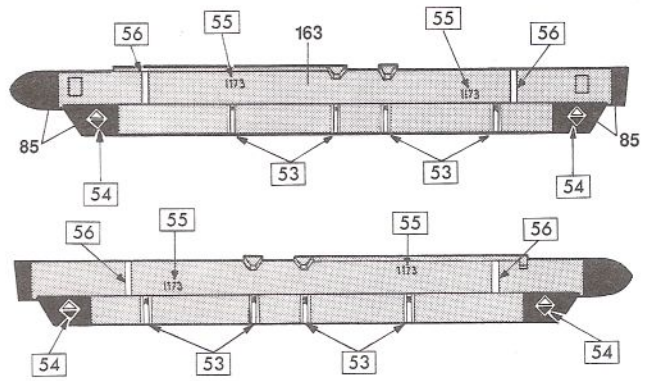
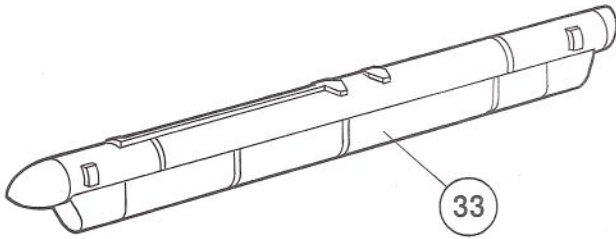
N ×4

BL-755



O

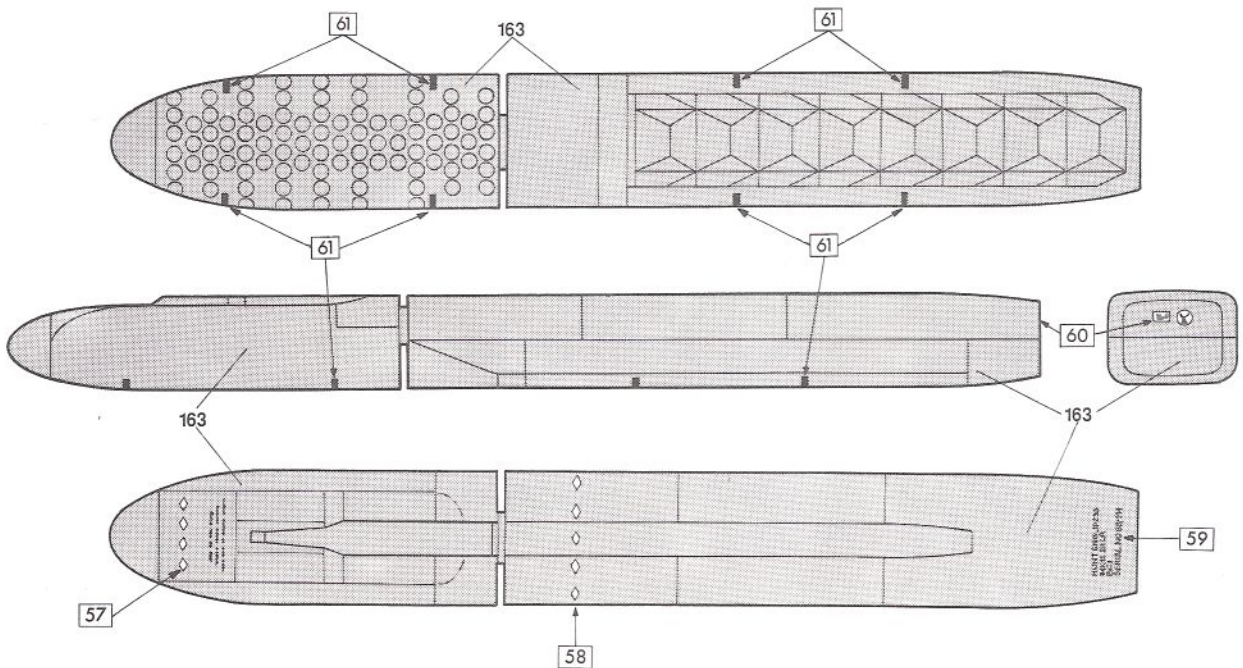
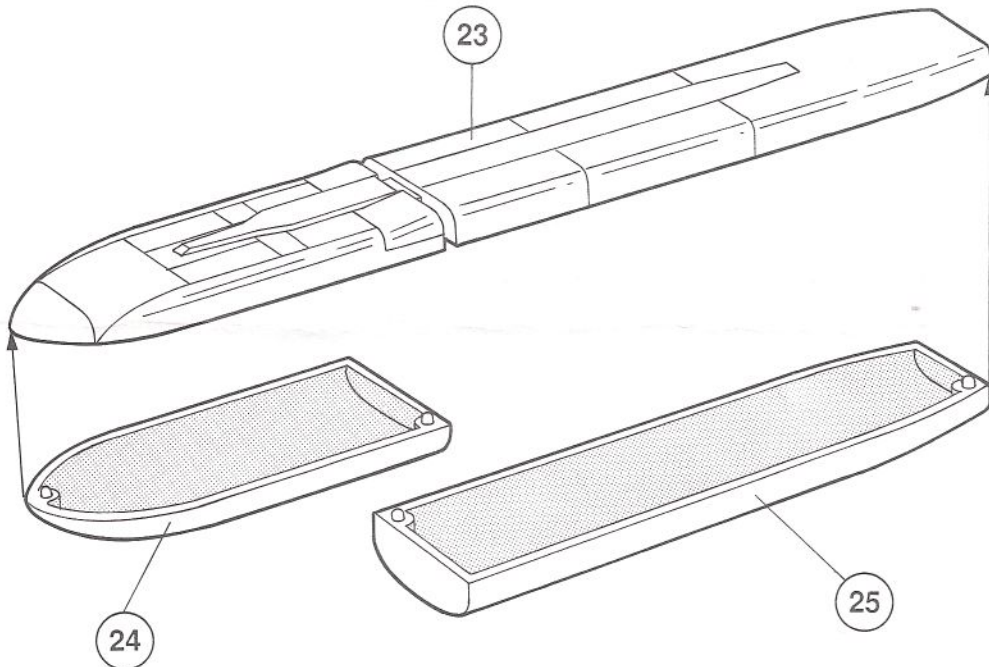
AN/ALQ-101



P

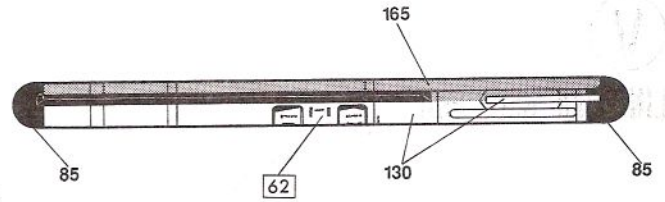
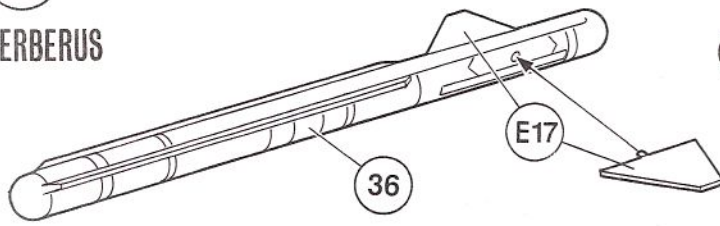
x2

JP 233



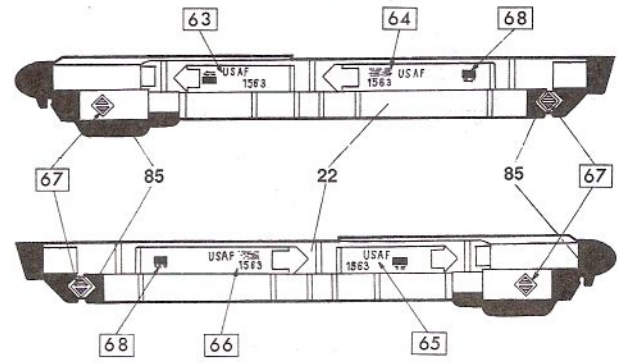
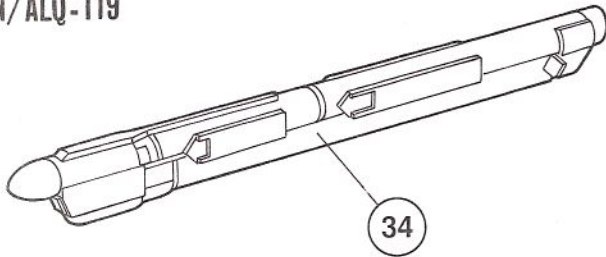
Q

CERBERUS



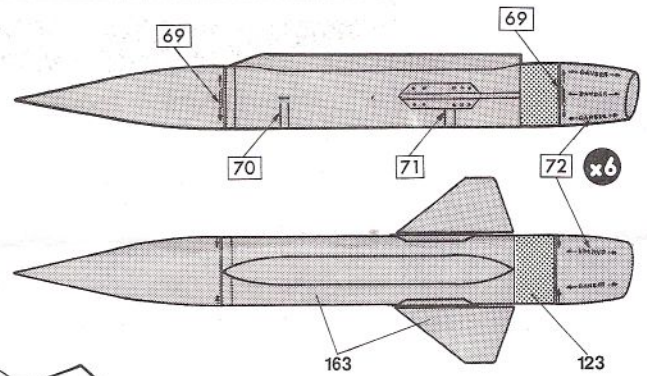
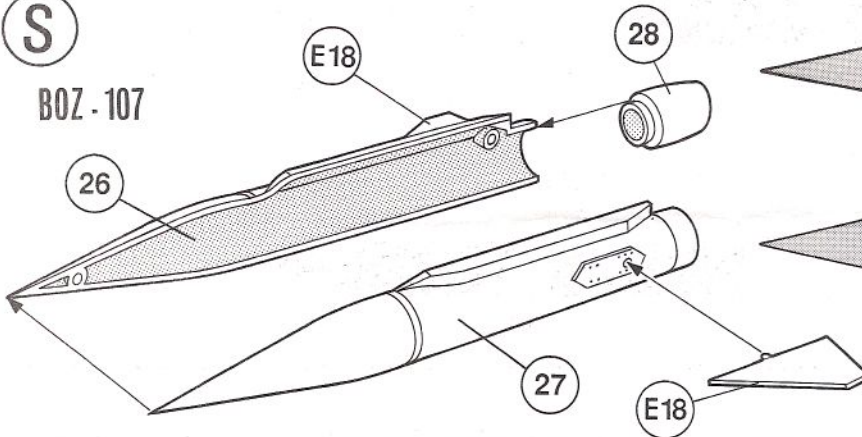
R

AN/ALQ-119



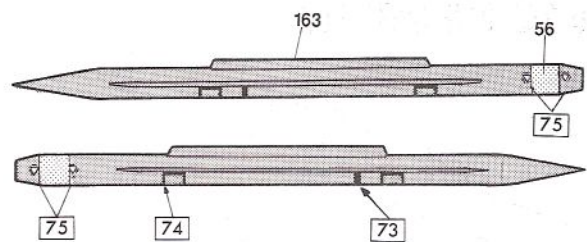
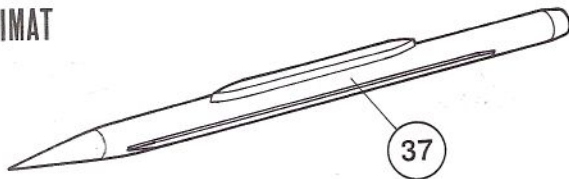
S

BOZ - 107



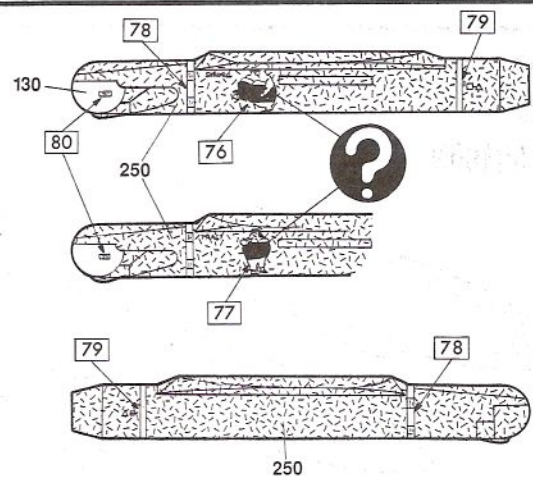
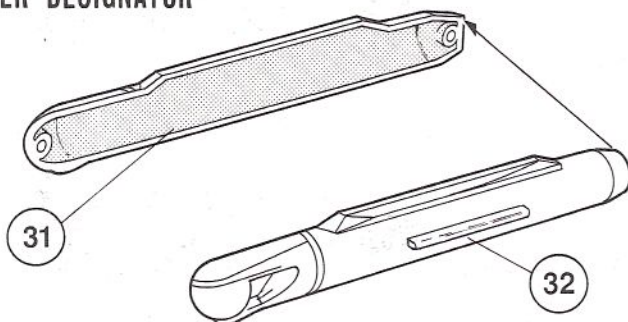
T

PHIMAT



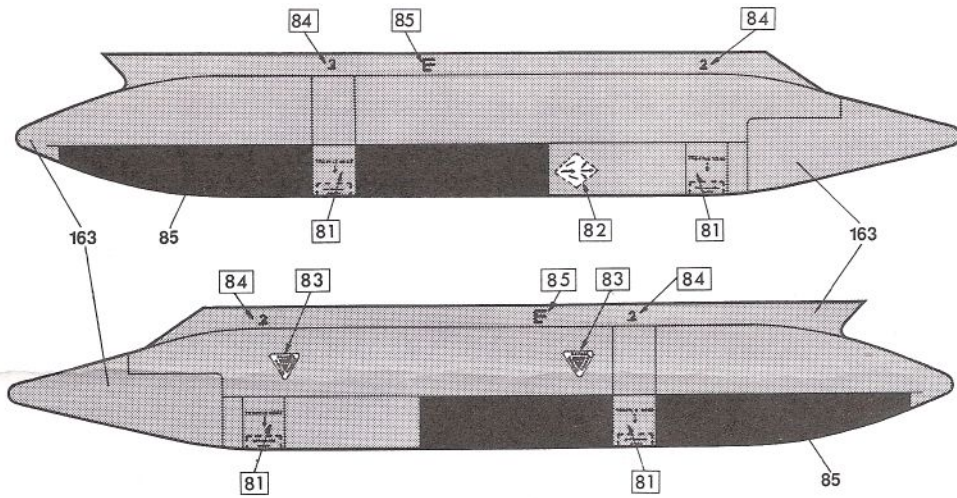
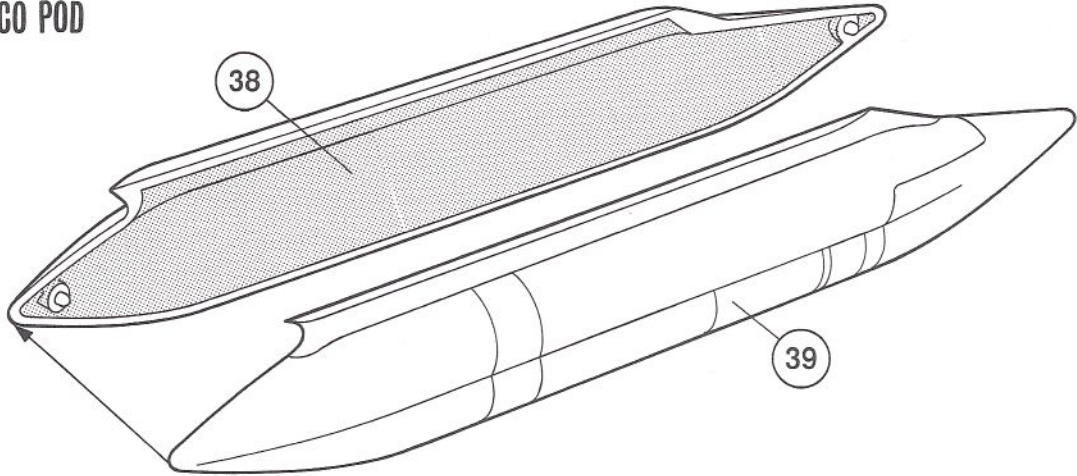
U

TIALD LASER DESIGNATOR



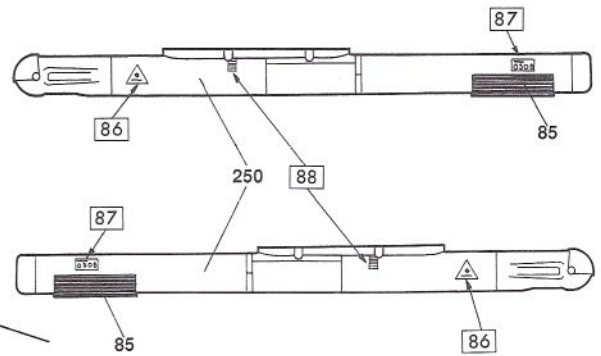
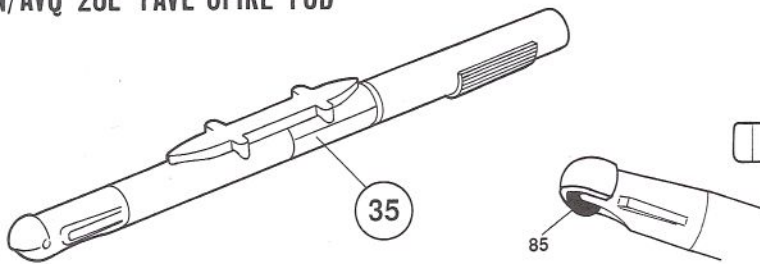
V

LINESCAN RECO POD



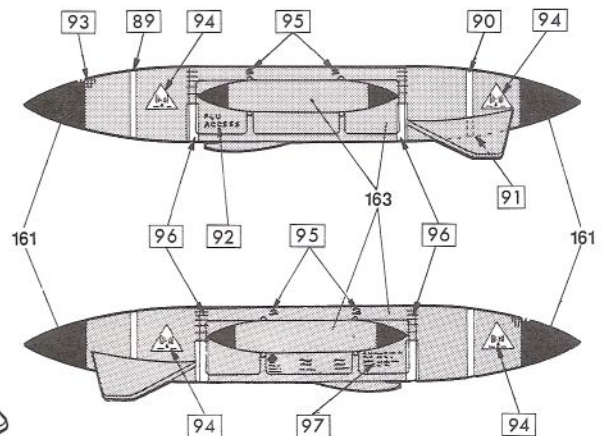
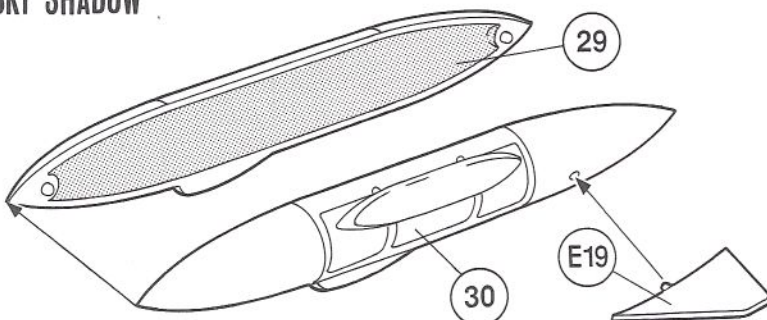
W

AN/AVQ 23E PAVE SPIKE POD



X

SKI SHADOW



AIRCRAFT

WEAPON

Aircraft	ASRAAM	AIM-132	AIM-120	AIM-9C	AIM-9L	AIM-9P	ALARM	KORNORAN	SEA EAGLE	HARPOON	AGM 84	MAVERICK	AGM 65	SEA SKUA	HARM	AGM 88	PAVEWAY	CPU-123/B	BL. 755	AN/ALQ-101	JP 233	CERBERUS	AN/ALQ-119	BOZ-107	PHINAT	TIALD LASER DESIGNATOR	LINESCAN RECO POD	AN/AVQ 23E PAVE SPIKE POD	SKY SHADOW
2072 HARRIER GR3																													
3011 JAGUAR GR1																													
3026 HAWK T1A																													
3054 LYNX HAS																													
3055 BUCCANEER S2B																													
4008 F-111E																													
4013 F-4 B/C/D																													
4025 F-16 A/B																													
4027 TORNADO GR1/IDS																													
4032 F-18 A/B																													
4035 TORNADO F-3																													
4036 FFA																													
4038 HARRIER GR5																													
4039 HARRIER GR7																													
4040 HARRIER T-10																													
5013 F-14A																													
5015 F-15 A/B																													
6012 A-10 A																													