

MITSUBISHI A6M3 1/72 SCALE WAR BIRD COLLECTION

ZERO FIGHTER MODEL 32 (HAMP)



WINGSPAN 153mm.
FUSELAGE 126mm.

ウォーバードコレクション NO.84 三菱 零式艦上戦闘機三二型

READ BEFORE ASSEMBLY

注意 ●このキットは組み立てモデルです。作る前に必ず説明書を最後までお読みください。また小学生などの低年齢の方が組み立てるときは、保護者の方もお読みください。また接着剤や塗料は、必ずプラスチック用をお使いください。(別売) ●工具の使用には十分注意してください。特にナイフ、ニッパーなどの刃物によるケガや事故に注意してください。●接着剤や塗料は使用する前にそれぞれの注意書きをよく読み、指示に従って正しく使用し、使用するときは換気に十分注意してください。●小さなお子様のいる所での工作はやめてください。小さな部品の飲み込みや、ビニール袋をかぶっての窒息などの危険な状況が考えられます。

CAUTION ●Read carefully and fully understand the instructions before commencing assembly. A supervising adult should also read the instructions if a child assembles the model. ●When assembling this kit, tools including knives are used. Extra care should be taken to avoid personal injury. ●Read and follow the instructions supplied with paint and/or cement, if used (not included in kit). Use plastic cement and paints only. ●Keep out of reach of small children. Children must not be allowed to put any parts in their mouths or pull vinyl bags over their heads.

VORSICHT ●Bevor Sie mit dem Zusammenbau beginnen, sollten Sie alle Anweisungen gelesen und verstanden haben. Falls ein Kind das Modell zusammenbaut, sollte ein beaufsichtigender Erwachsener die Bauanleitung ebenfalls gelesen haben. ●Beim Zusammenbau dieses Bausatzes werden Werkzeuge einschließlich Messer verwendet. Zur Vermeidung von Verletzungen ist besondere Vorsicht angebracht. ●Wenn Sie Farben und/oder Kleber verwenden (nicht im Bausatz enthalten), beachten und befolgen Sie die dort beiliegenden Anweisungen. Nur Klebstoff und Farben für Plastik verwenden. ●Bausatz von kleinen Kindern fernhalten. Kindern darf keine Möglichkeit gegeben werden, irgendwelche Teile in den Mund zu nehmen oder sich Plastiktüten über den Kopf zu ziehen.

PRECAUTIONS ●Bien lire et assimiler les instructions avant de commencer l'assemblage. La construction du modèle par un enfant doit s'effectuer sous la surveillance d'un adulte. ●L'assemblage de ce kit requiert de l'outillage, en particulier des couteaux de modélisme. Manier les outils avec précaution pour éviter toute blessure. ●Lire et suivre les instructions d'utilisation des peintures et ou de la colle, si utilisées (non incluses dans le kit). Utiliser uniquement une colle et des peintures spéciales pour le polystyrène. ●Garder hors de portée des enfants en bas âge. Ne pas laisser les enfants mettre en bouche ou sucer les pièces, ou passer un sachet vinyl sur la tête.

PAINTS REQUIRED

● 塗装指示のマークです。タミヤカラーのカラーナンバーで指示しました。
This mark denotes numbers for Tamiya Paint colors.

AS-12 ●シルバーメタル / Bare-Metal Silver / Blank-Metall Silber / Métal Nu
AS-21 ●暗緑色2 (日本海軍) / Dark Green 2 (IJN) / Dunkelgrün 2 (IJN) / Vert Foncé 2 (IJN)
AS-29 ●灰緑色 (日本海軍) / Gray Green (IJN) / Grau-Grün (Japanische Marine) / Gris Verdâtre (Marine Japonaise)
X-2 ●ホワイト / White / Weiß / Blanc
X-5 ●グリーン / Green / Grün / Vert

X-7 ●レッド / Red / Rot / Rouge
X-10 ●ガンメタル / Gun metal / Metall-Grau / Gris acier
X-11 ●クロームシルバー / Chrome silver / Chrom-Silber / Aluminium chromé
X-13 ●メタリックブルー / Metallic blue / Blau-Metallic / Bleu métallisé
X-18 ●セミグロスブラック / Semi gloss black / Seidenglanz Schwarz / Noir satiné
X-25 ●クリアーグリーン / Clear green / Klar-Grün / Vert translucide
XF-1 ●フラットブラック / Flat black / Matt Schwarz / Noir mat

XF-7 ●フラットレッド / Flat red / Matt Rot / Rouge mat
XF-12 ●明灰白色 / J.N. grey / Grau der Japanischen Marine / Gris Aéronavale Japonaise
XF-16 ●フラットアルミ / Flat aluminum / Matt Aluminium / Aluminium mat
XF-23 ●ライトブルー / Light blue / Hellblau / Bleu clair
XF-56 ●メタリックグレイ / Metallic grey / Grau-Metallic / Gris métallisé
XF-64 ●レッドブラウン / Red brown / Rotbraun / Rouge brun
XF-71 ●コックピット色 (日本海軍) / Cockpit Green / Cockpit Grün / Vert Cockpit

RECOMMENDED TOOLS

《用意する工具》

Recommended tools
Benötigtes Werkzeug
Outillage nécessaire

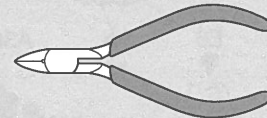
接着剤 (プラスチック用)
Cement
Kleber
Colle



ピンセット
Tweezers
Pinzette
Précettes



ニッパー
Side cutters
Seitenschneider
Pince coupante

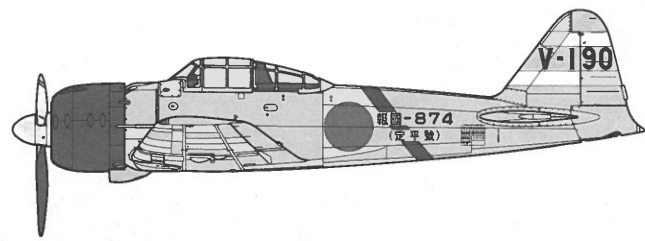


ナイフ
Modeling knife
Modellermesser
Couteau de modéliste



MITSUBISHI A6M3 ZERO FIGHTER (MODEL 32 HAMP)

1/72 零戦



PAINTING

《零戦三二型の塗装》

零戦は当初、全面緑がかった灰色で塗装されていましたが、ソロモン戦域に展開した部隊では上面に応急的なグリーン系の迷彩が施された機体も見られました。昭和17年夏頃から配備された三二型も同様です。昭和18年7月からは基本塗装の上面が暗緑色に変更されました。国内の練習航空隊の所属機などはその後も全面緑がかった灰色のままでしたが、大戦末期には上面が濃緑色に変更され、胴体側面と主翼上面の日の丸の白フチは黒や濃緑色で塗りつぶす事が多かったようです。コクピット内部など細部の塗装は組立図中にタミヤカラーの色番号で示してあります。

Mitsubishi A6M3 Zero Painting Guide
Zero fighters were initially painted overall Green-tinted Gray, but some aircraft in the Solomons, including A6M3 Model 32s, featured green camouflage hastily applied over it. Dark Green upper surfaces became

standard from July 1943. Although aircraft used by training units in Japan still used a Green-tinted Gray scheme for a time, they too changed to Dark Green upper surfaces towards the end of WWII. The white border around the rising sun marks on the fuselage side and main wing were painted over with Black or Dark Green on many aircraft. Painting instructions for details are indicated during assembly.

Mitsubishi A6M3 Zero Lackieranleitung
Die Zero-Jäger waren anfangs insgesamt in grün getöntem Grau lackiert, aber einige Flugzeuge auf den Solomonen, einschließlich der A6M3 Modell 32 besaßen einen eilig darüber aufgetragenen grünen Tarnstrich. Ab Juli 1943 wurde Dunkelgrün für die oben liegenden Flächen zum Standard, aber die von den Ausbildungs-Einheiten in Japan benutzten Flugzeuge trugen immer noch das Farbschema mit grünlichem Grau für eine gewisse Zeit, dann wechselten sie bis zum Ende des II Weltkrieges auf dunkelgrüne Oberflächen. Der weiße Rand um das

Sonnensymbol auf den Seiten und auf den Tragflächen wurde Schwarz oder Dunkelgrün auf vielen Flugzeugen übermalt. Beachten Sie die Bauanleitung bezüglich Hinweisen auf die Bemalung detaillierter Teile.

Guide de Décoration du Mitsubishi A6M3
Les chasseurs Zero étaient initialement peints en gris verdâtre, mais certains appareils utilisés dans les Salomons dont des A6M3 Modèle 32 portaient un camouflage vert appliqué à la hâte par-dessus. Les surfaces supérieures vertes devinrent la règle à partir de juillet 1943, bien que les appareils utilisés pour l'entraînement au Japon conservent un temps la livrée grise d'origine, leurs surfaces supérieures furent repeintes en vert foncé vers la fin de la 2^{ème} G.M. Sur beaucoup d'appareils, le liseré blanc autour des cocardes des flancs du fuselage et des ailes fut recouvert de vert foncé ou de noir. La mise en peinture des détails est décrite dans la notice d'assemblage.

APPLYING DECALS

《スライドマークのはり方》

- ①はりたいマークをハサミで切り抜きます。
- ②マークをぬるま湯に10秒ほどひたしてからタオル等の布の上に置きます。
- ③台紙のはしを手で持ち、はるところにマークをスライドさせてモデルに移してください。
- ④指に少し水をつけてマークをぬらしながら、正しい位置にずらしします。
- ⑤やわらかな布でマークの内側の気泡を押し出しながら、押しつけるようにして水分をとります。

DECAL APPLICATION

- ①Cut off decal from sheet.

- ②Dip the decal in tepid water for about 10 sec. and place on a clean cloth.
- ③Hold the backing sheet edge and slide decal onto the model.
- ④Move decal into position by wetting decal with finger.
- ⑤Press decal down gently with a soft cloth until excess water and air bubbles are gone.

ANBRINGUNG DES ABZIEHBILDES

- ①Abziehbild vom Blatt ausschneiden.
- ②Das Abziehbild ungefähr 10 Sek. in lauwarmes Wasser tauchen, dann auf sauberen Stoff legen.
- ③Die Kante der Unterlage halten und das Abziehbild auf das Modell schieben.
- ④Das Abziehbild an die richtige Stelle schieben und dabei mit dem Finger das

Abziehbild naßmachen.

- ⑤Das Abziehbild leicht mit einem weichen Tuch andrücken, bis überschüssiges Wasser und Luftblasen entfernt sind.

APPLICATION DES DECALCOMANIES

- ①Découpez la décalcomanie de sa feuille.
- ②Plongez la décalcomanie dans de l'eau tiède pendant 10 secondes environ et poser sur un linge propre.
- ③Retenez la feuille de protection par le côté et glissez la décalcomanie sur le modèle réduit.
- ④Placez la décalcomanie à l'endroit voulu en la mouillant avec un de vos doigts.
- ⑤Pressez doucement la décalcomanie avec un tissu doux jusqu'à ce que l'eau en excès et les bulles aient disparu.

部品請求について

For use in Japan only!

★部品をなくしたり、こわした方は、このステッカーがはられたカスタマーサービス取次店でご注文いただけます。また、当社カスタマーサービスに直接ご注文する場合は、右記の方法でご注文することができます。詳しくは当社カスタマーサービスまでお問い合わせください。



①《郵便振替のご利用法》

郵便局の払込用紙の通信欄に下のリストを参考にITEM番号、スケール、製品名、部品名、部品コード、数量を必ずご記入ください。振込人住所欄にはお電話番号もお書きいただき、口座番号・00810-9-1118、加入者名・(株)タミヤでお振込ください。

②《代金引換のご利用法》

パーツ代金に加えて代引き手数料(315円)をご負担いただければ、電話またはホームページより代金引換によるご注文をお受けいたします。

③《タミヤカードのご利用法》

タミヤカードをご利用の場合、代金はご指定金融機関の口座引き落としとなります。ご注文は電話またはホームページよりお受けいたします。

《住所》 〒422-8610 静岡県駿河区恩田原3-7
株式会社タミヤ カスタマーサービス係

《お問い合わせ電話番号》

静岡 054-283-0003

東京 03-3899-3765 (静岡へ自動転送)

《カスタマーサービスアドレス》

http://tamiya.com/japan/customer/cs_top.htm

★★ TAMIYA

1/72
War Bird

www.tamiya.com

三菱 零式艦上戦闘機三二型

ITEM 60784

★価格は2013年8月現在のものです。諸事情により変更となる場合があります。

部品名	税込価格	本体価格	部品コード
A/パーツ	588円	(560円)	10007447
B/パーツ	378円	(360円)	19006547
E、F/パーツ	693円	(660円)	19006622
ポリキャップ(2個)	105円	(100円)	19406058
マーク	336円	(320円)	19496127
説明図	336円	(320円)	11056413
解説文	315円	(300円)	11056377

AFTER MARKET SERVICE CARD

When purchasing replacement parts, please take or send this form to your local Tamiya dealer so that the parts required can be correctly identified. Please note that specifications, availability and price are subject to change without notice.

Parts code	ITEM 60784
10007447A Parts
19006547B Parts
19006622E & F Parts
19406058Poly Cap (2pcs)
19496127Decals
11056413Instructions
11056377Cover Story Leaflet

TECH TIPS

《接着剤使い分け》
Using different types of cements.

タミヤセメント
Tamiya Cement

★普通の部品の接着用。
★Use for general parts.
★Zu verwenden bei allgemeinen Teilen.
★Utilisez cette colle pour les pièces en général.

タミヤセメント
(流し込みタイプ)
Tamiya
Extra Thin Cement

★細かな部品、目立たせたくない場所用。
★Use for small parts and/or areas where a cleaner finish is desired.
★Zu verwenden bei kleinen Teilen und/oder Bereichen, wo besonders saubere Oberfläche gewünscht ist.
★Utilisez cette colle pour des petites pièces et/ou des pièces pour lesquelles une finition détaillée est requise.

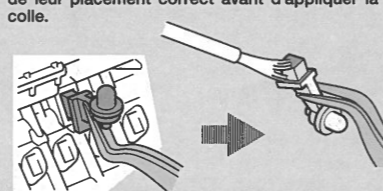
《部品の切り取り》
Cutting off parts

★部品はニッパーを刃の向きにあて、ていねいに切り取り、切り口はカッターナイフできれいにします。
★Cut off parts using side cutters and flatten using modeling knife.
★Die Teile mit einem Seitenschneider abwicken und Grat mit Modellbaumesser glätten.
★Détacher les pièces au moyen de pinces coupantes et aplatir avec un couteau de modélisme.



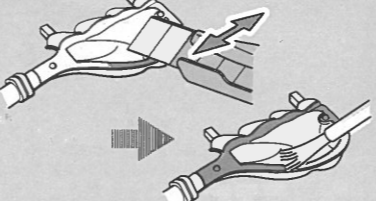
《部品の取り付け位置を確認する》
Test Fitting

★一度部品を仮に組み合わせて(仮組)みて、接着面を確認します。
★Attach parts temporarily to confirm cement position prior to applying cement.
★Die Teile vorübergehend anbringen, um vor dem Klebstoffauftrag die Klebestellen zu erkennen.
★Fixer temporairement les pièces pour s'assurer de leur placement correct avant d'appliquer la colle.



《メッキをはがす》
Removing metal plating

★メッキ部品を接着する際は、必ず接着面のメッキをはがしてください。
★Remove plating from areas to be cemented.
★An den Klebestellen muß die Chromschicht abgeschabt werden.
★Enlever le revêtement chromé des parties à encoller.



《塗料の使い分け》
Using different types of paints

★重ね塗りするときは塗料の種類によって塗る順番があります。
★When painting, never apply lacquer paints over enamel/acrylic paints. It could harm the painted surface. Paint lacquer first, then acrylic, followed by enamel.
★Beim Lackieren niemals Lackfarben über Acrylfarben auftragen. Die bereits lackierte Fläche könnte beschädigt werden. Zuerst Lackfarbe, dann Acrylfarbe, als letztes Emallacke auftragen.
★Ne jamais appliquer une peinture laquée par dessus une peinture enamel ou acrylique, au risque de l'endommager la surface peinte. Peindre la laque en premier, puis l'acrylique, puis l'emamel.

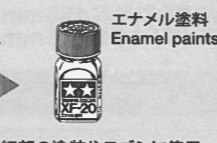
ラッカー系塗料
Lacquer paints



部品全体の塗装に使用。
Use for overall painting.
Für gesamte Lackierung zu verwenden.
Utiliser pour la peinture générale.



広めの面積の塗装に使用。
Use for large areas.
Für große Flächen einsetzen.
Utiliser sur les grandes surfaces.



細部の塗装やヨゴシに使用。
Use for small areas and weathering.
Für kleine Bereiche und Verwitterung einsetzen.
Utiliser sur les petites surfaces et le vieillissement.

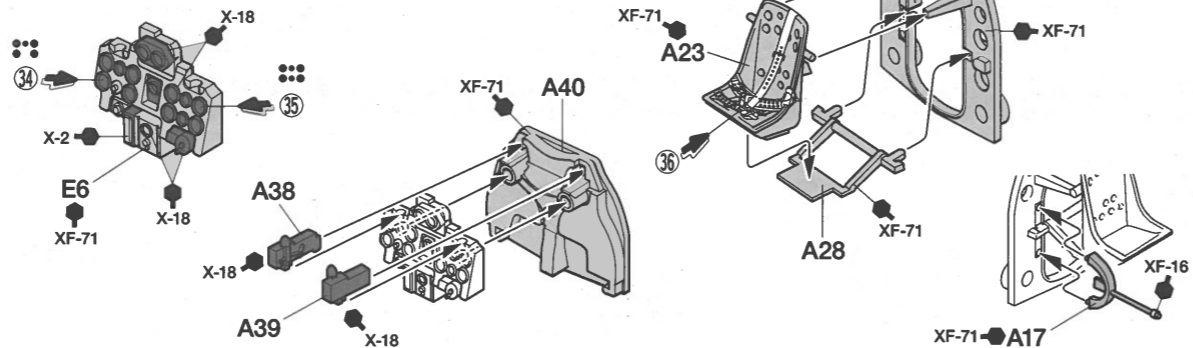
注意
NOTICE

★このキットは3種類のマーキングが作れます。
P8, P9を参考にA, BまたはCのどちらか1つを選んでください。
★Select one from A, B and C referring to page 8 and 9.
★Unter Beachtung von Seite 8 und 9 kann zwischen A, B und C gewählt werden.
★En choisir un entre A, B et C en se référant à la page 8 et 9.



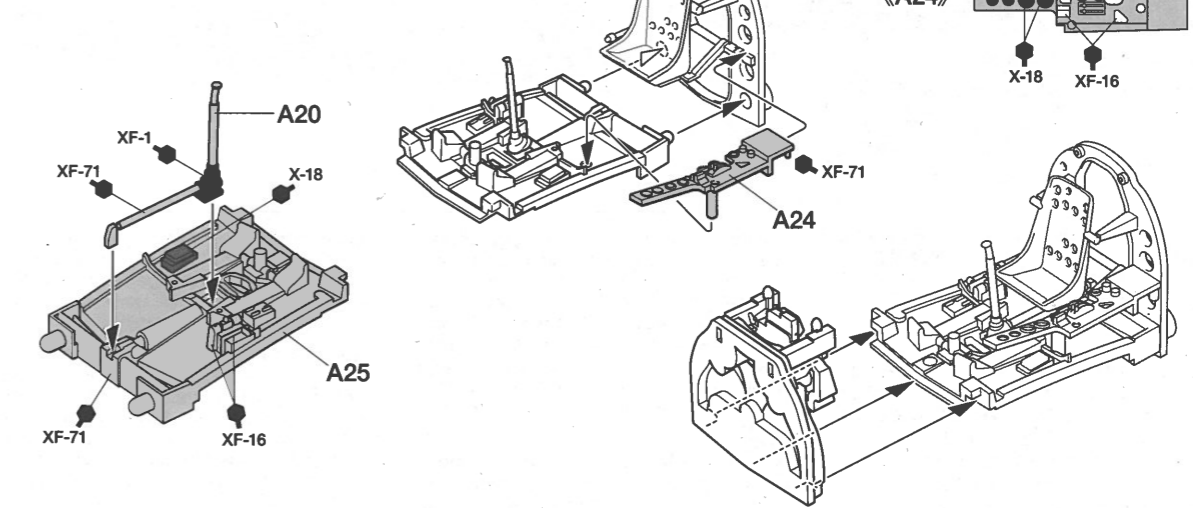
ASSEMBLY

1 計器板の組み立て
Instrument panel
Instrumententafel
Planche de bord



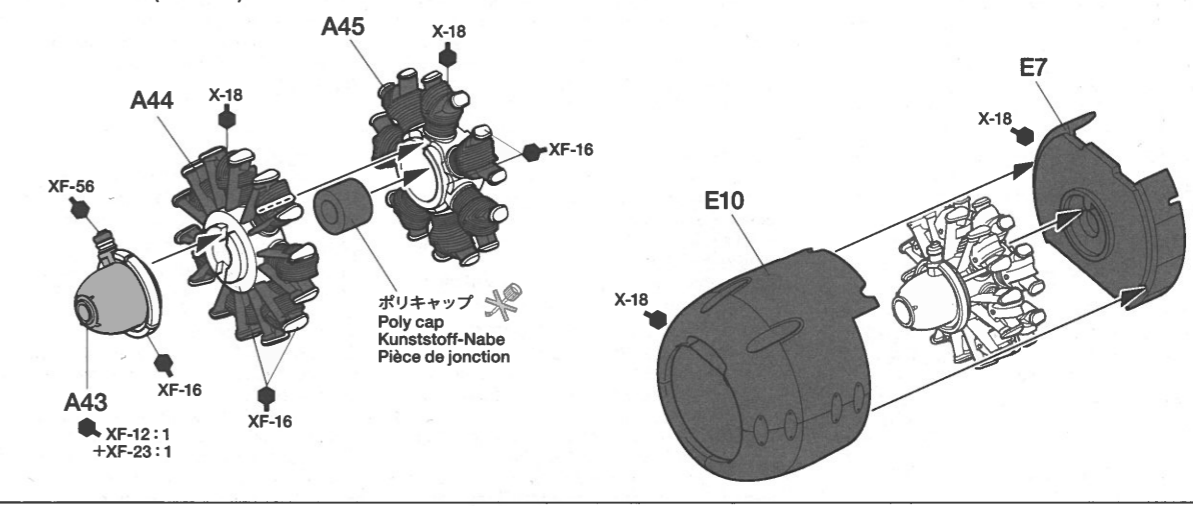
2

2 コクピットの組み立て
Cockpit
Cockpit
Habitacle



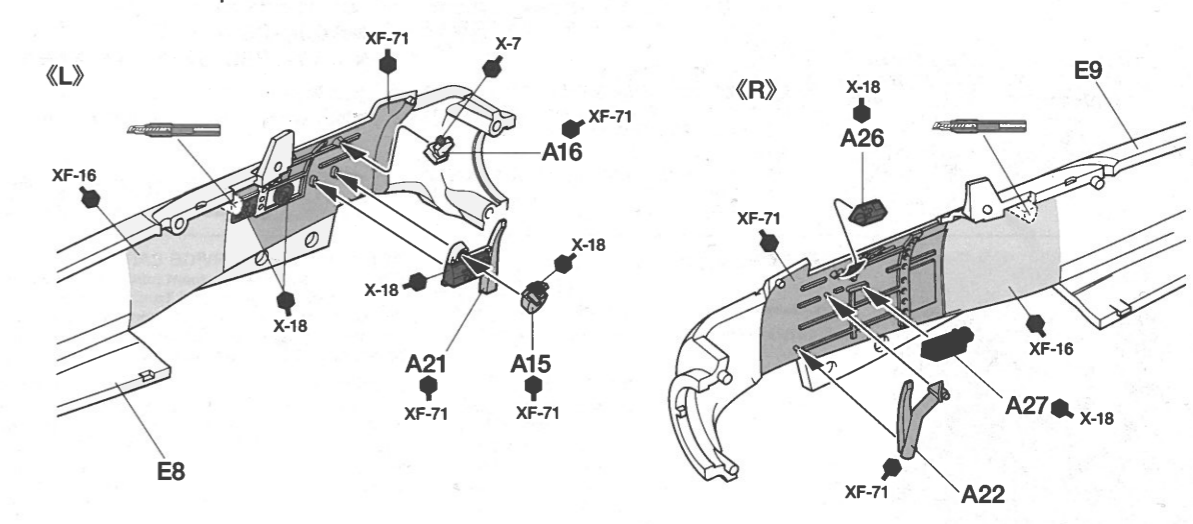
3 エンジン(栄21型発動機)の組み立て
Engine (Sakae 21)
Motor (Sakae 21)
Moteur (Sakae 21)

このマークの部品は接着しません。
Do not cement.
Nicht kleben.
Ne pas coller.

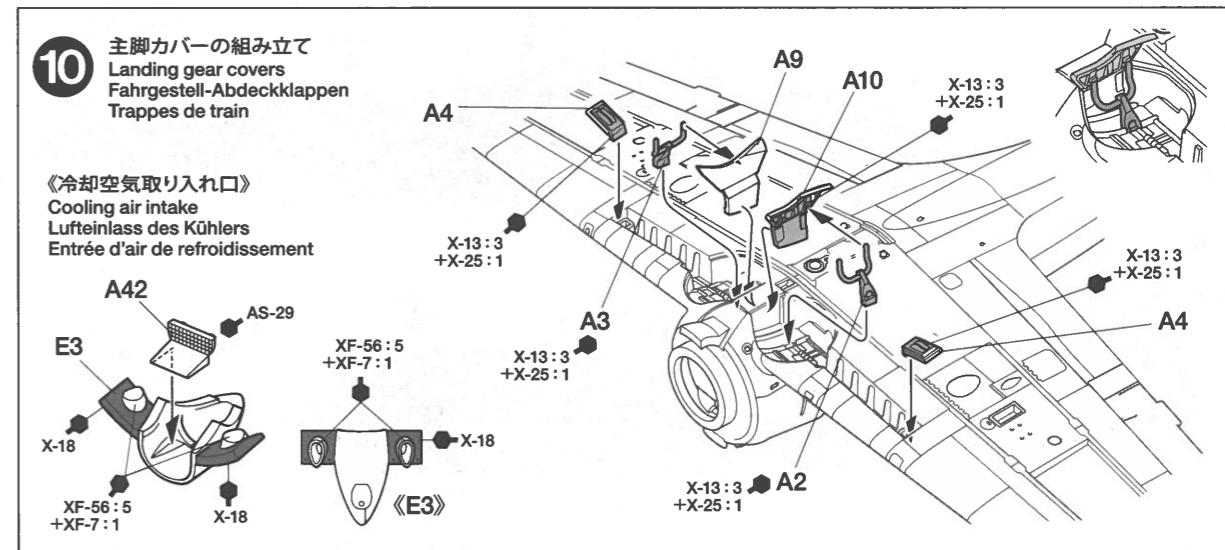
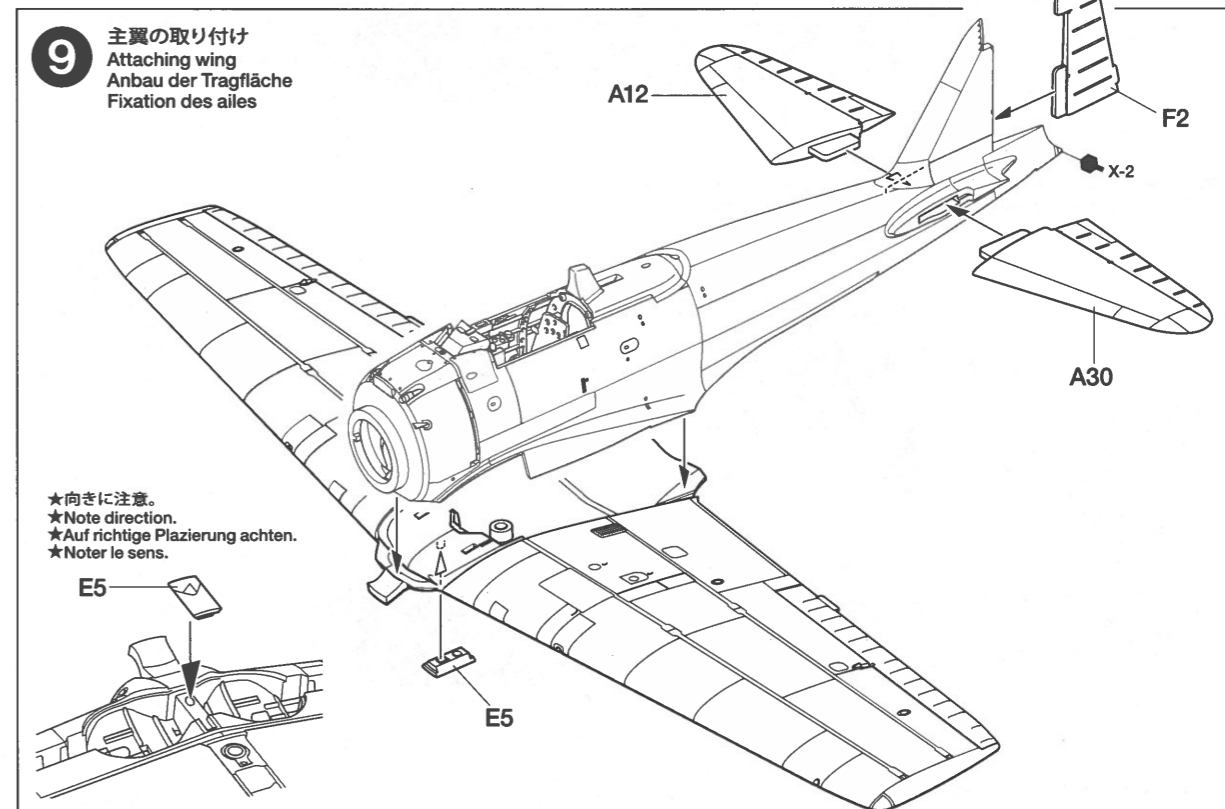
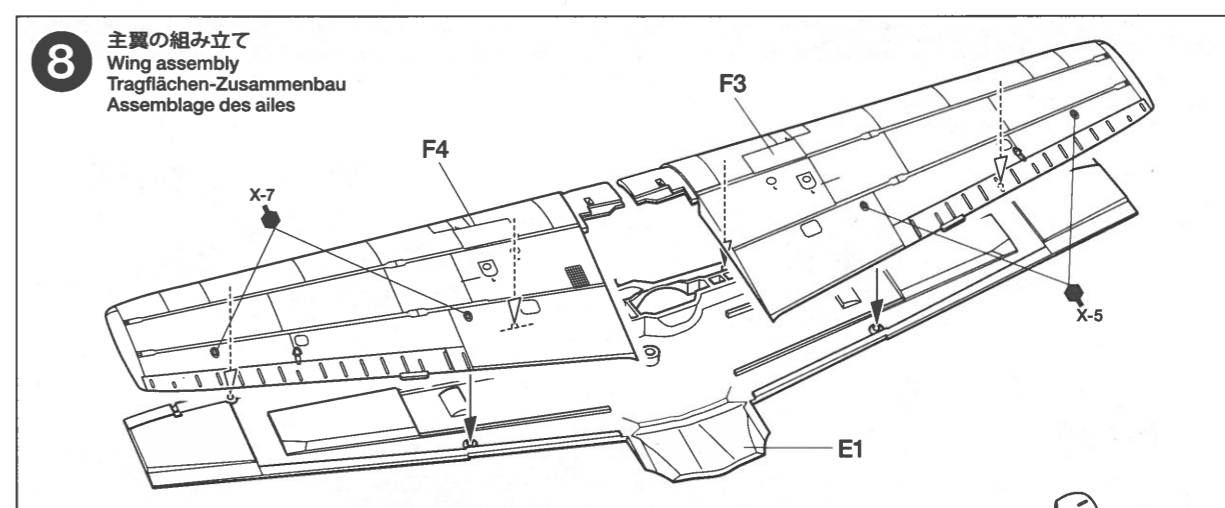
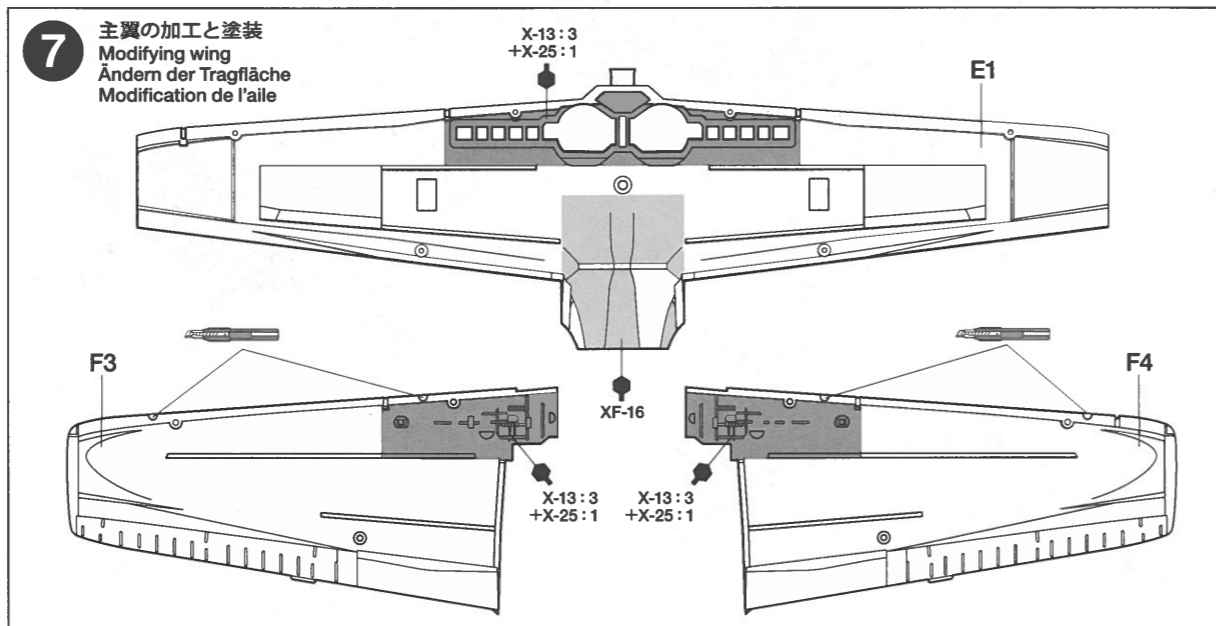
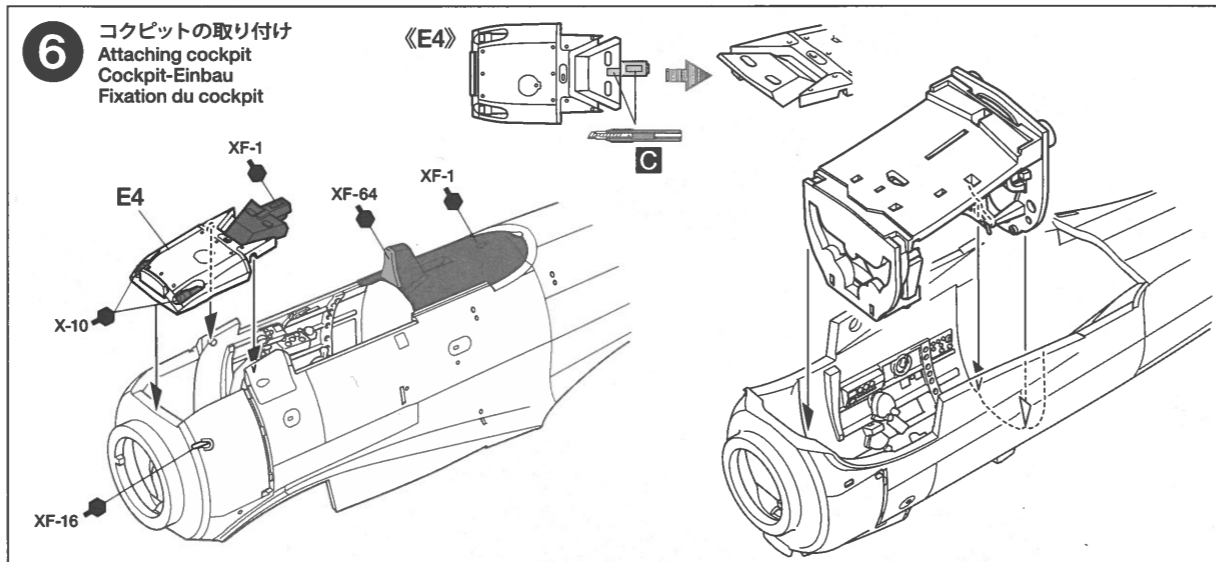
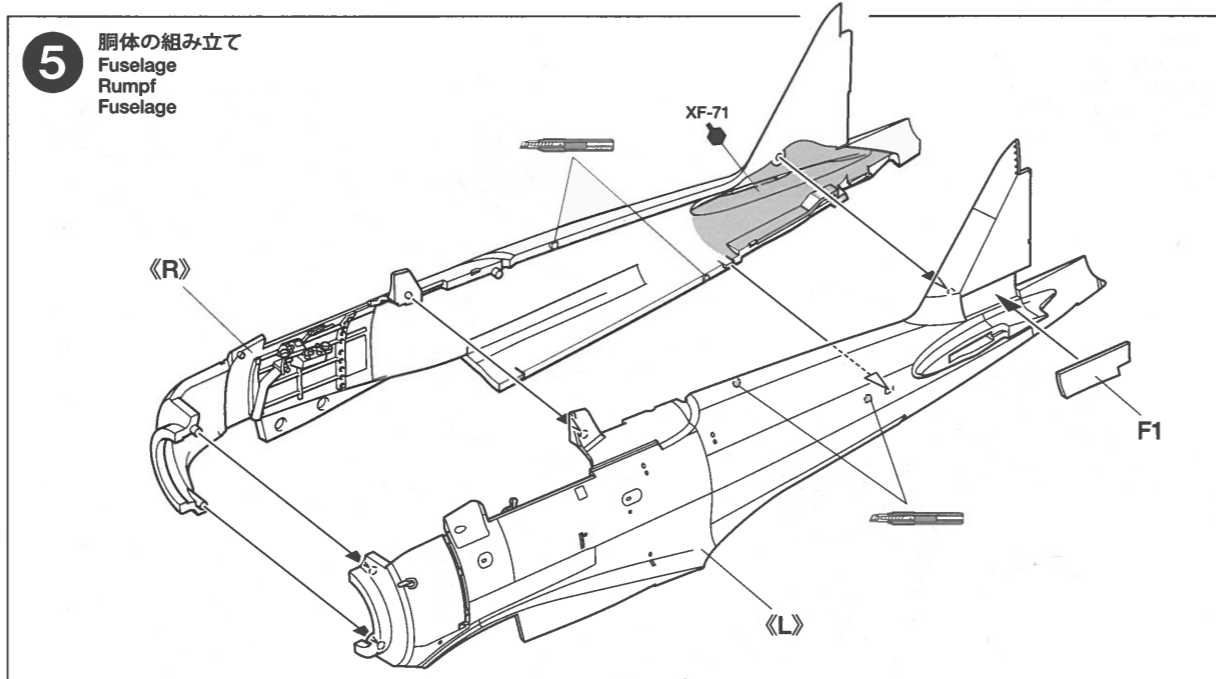


4 コクピット部品の取り付け
Attaching cockpit parts
Anbau der Cockpit Teile
Pièces de cockpit

指示の部分切り取ります。
Cut off.
Wegschneiden.
Découper.



3



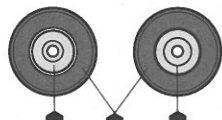
11

主脚の組み立て
Main landing gear
Fahrgestell
Train principal

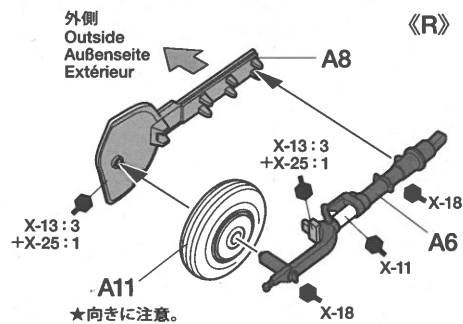
内側
Inside
Innenseite
Intérieur

《A11》

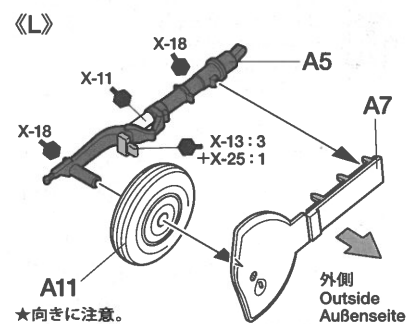
外側
Outside
Außenseite
Extérieur



XF-16 XF-1 XF-16



★向きに注意。
★Note direction.
★Auf richtige Platzierung achten.
★Noter le sens.



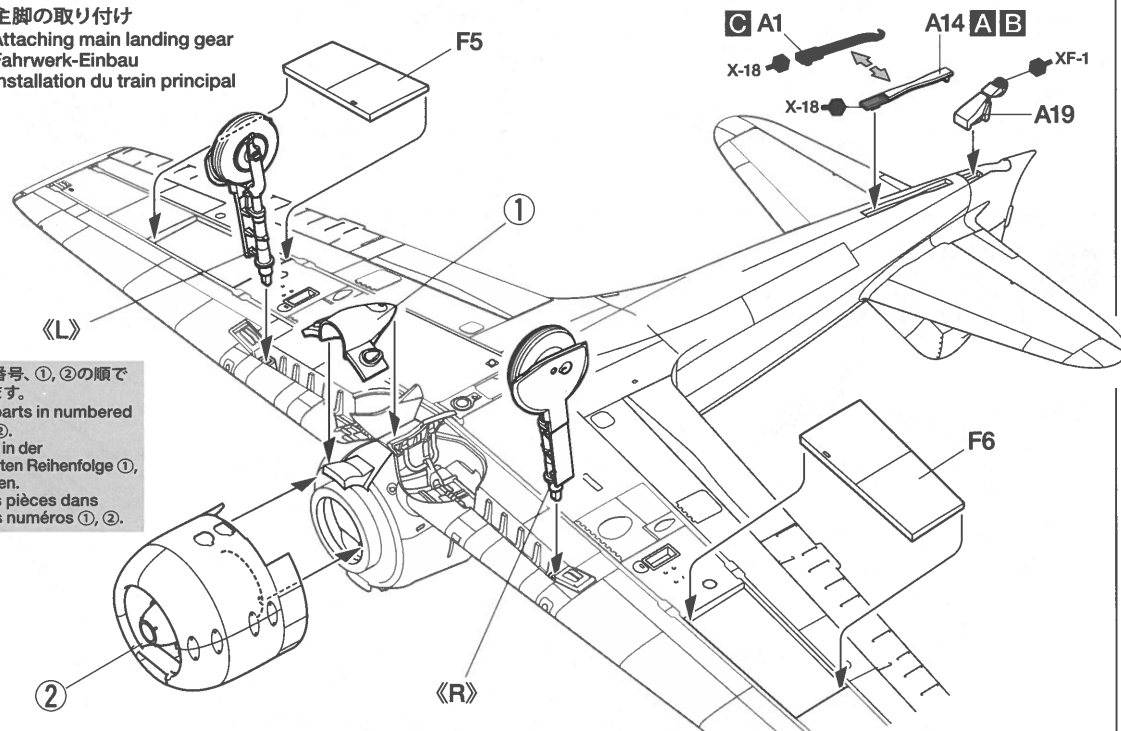
★向きに注意。
★Note direction.
★Auf richtige Platzierung achten.
★Noter le sens.

12

主脚の取り付け
Attaching main landing gear
Fahrwerk-Einbau
Installation du train principal

注意!
CAUTION

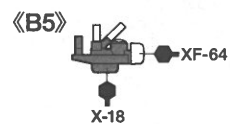
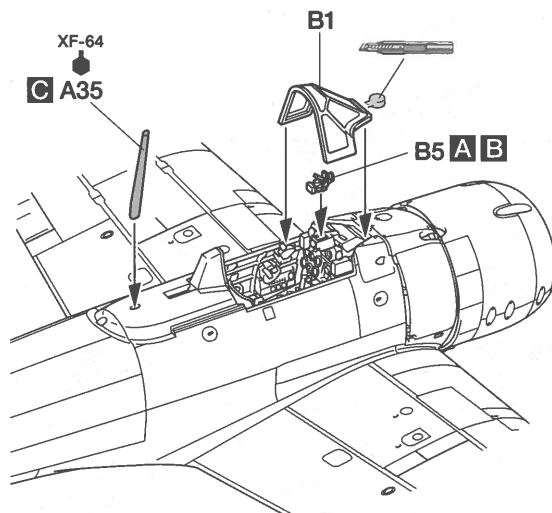
★指示の番号、①、②の順で
取り付けます。
★Attach parts in numbered
order ①, ②.
★Die Teile in der
nummerierten Reihenfolge ①,
② anbringen.
★Fixer les pièces dans
l'ordre des numéros ①, ②.



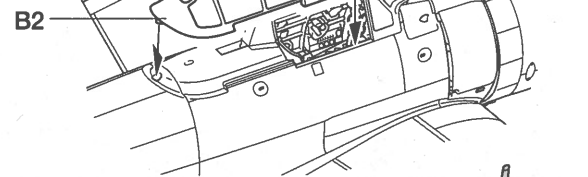
13

風防の取り付け
Attaching canopy
Kanzel-Einbau
Fixation de la canopée

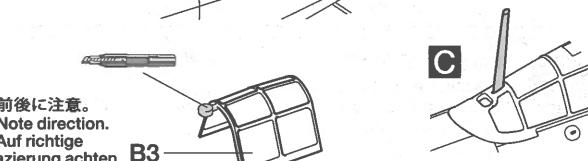
XF-64
C A35



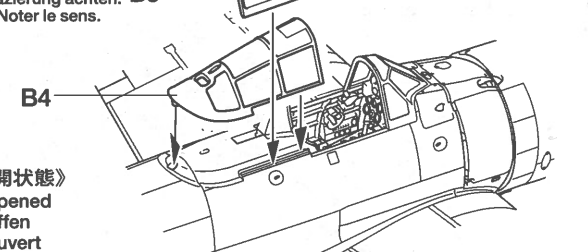
《閉状態》
Closed
Geschlossen
Fermé



★前後に注意。
★Note direction.
★Auf richtige
Platzierung achten.
★Noter le sens.

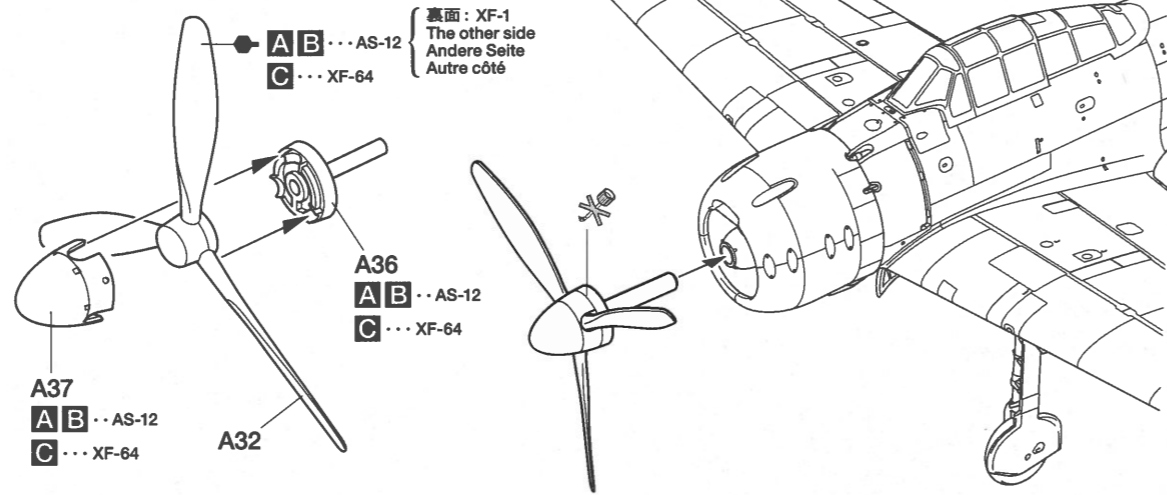


《開状態》
Opened
Offen
Ouvert



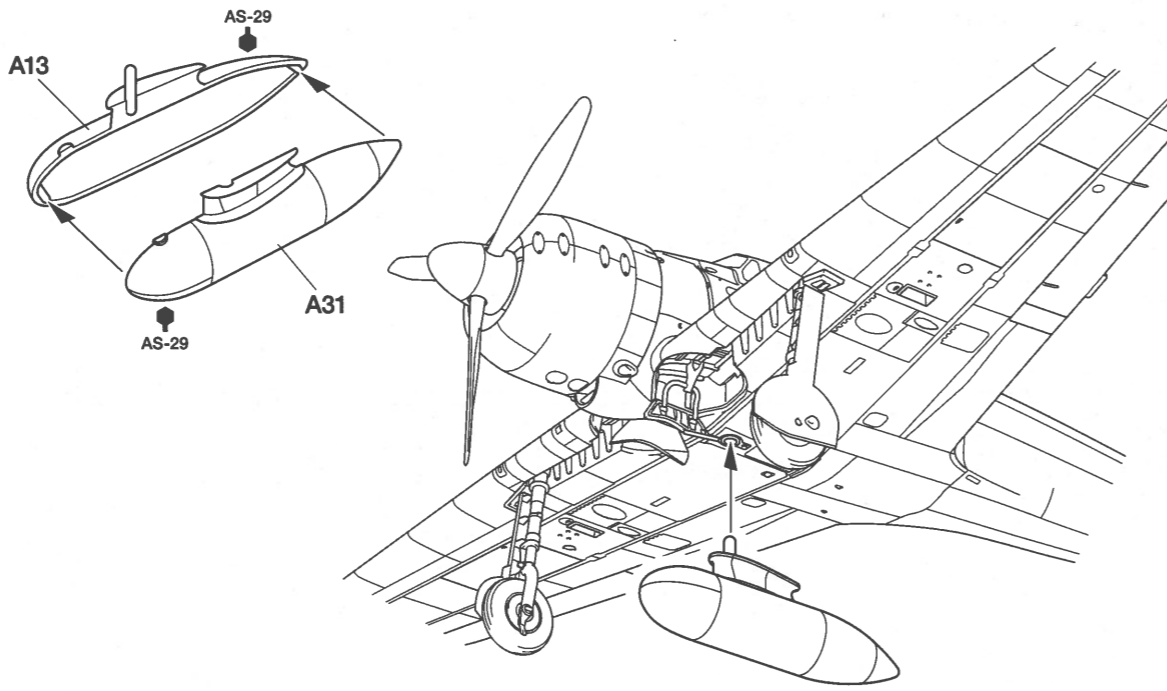
14

プロペラの取り付け
Attaching propeller
Anbringung des Propellers
Fixation de l'hélice



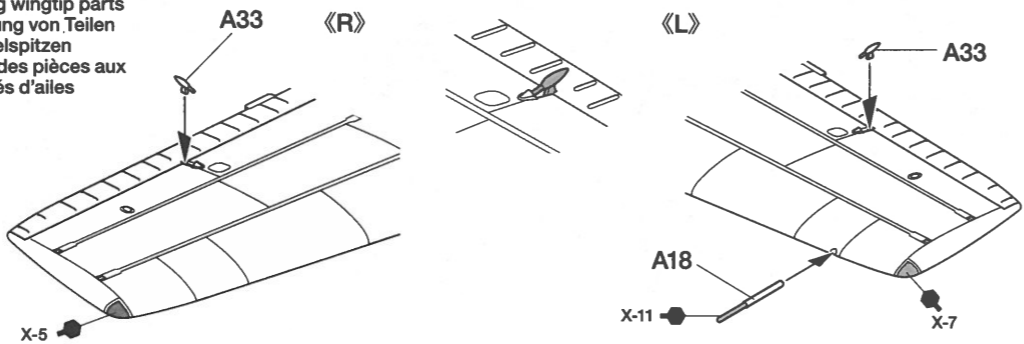
15

増槽の取り付け
Attaching drop tank
Einbau der Abwurf-Tank
Fixation du réservoir ventral



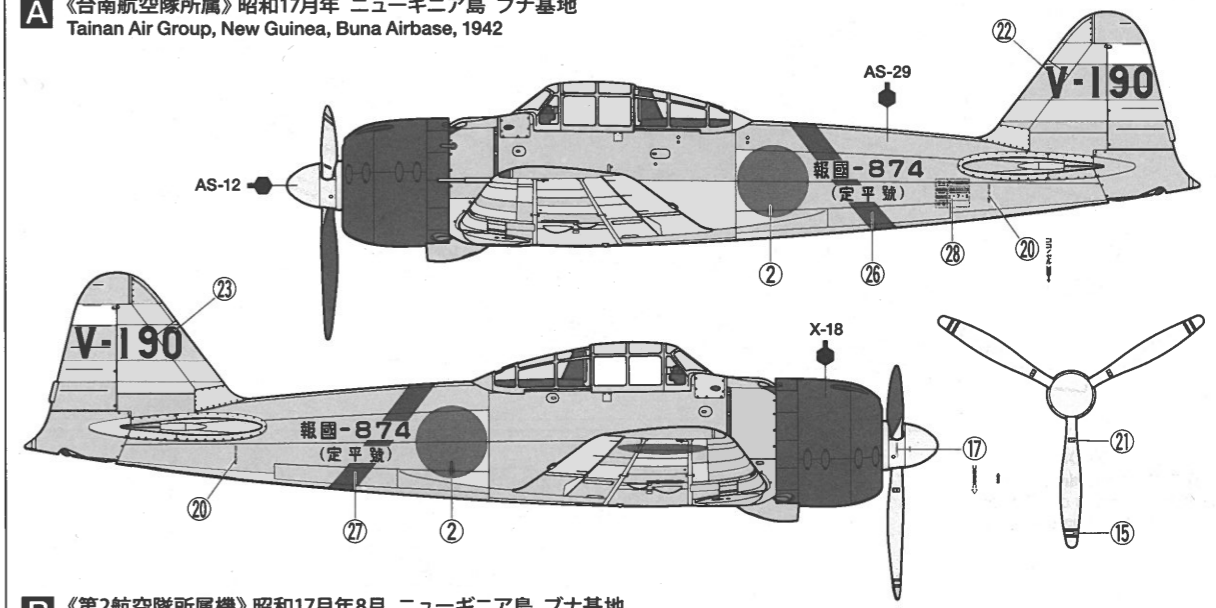
16

翼端部品の取り付け
Attaching wingtip parts
Anbringung von Teilen
der Flügelspitzen
Fixation des pièces aux
extrémités d'ailes

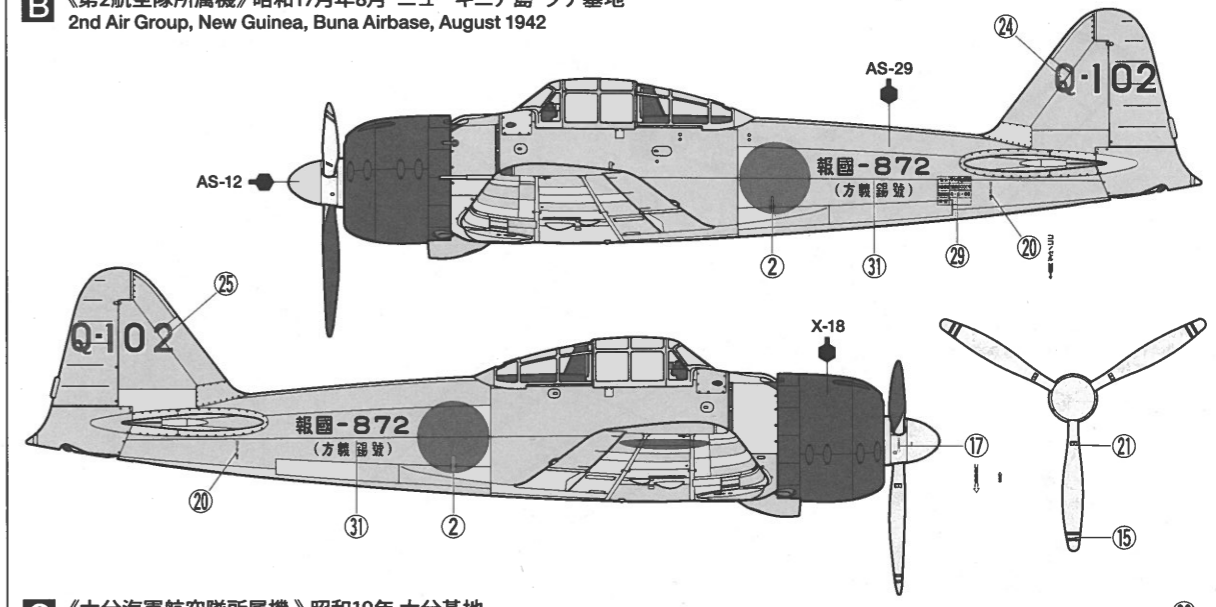


MARKING & PAINTING

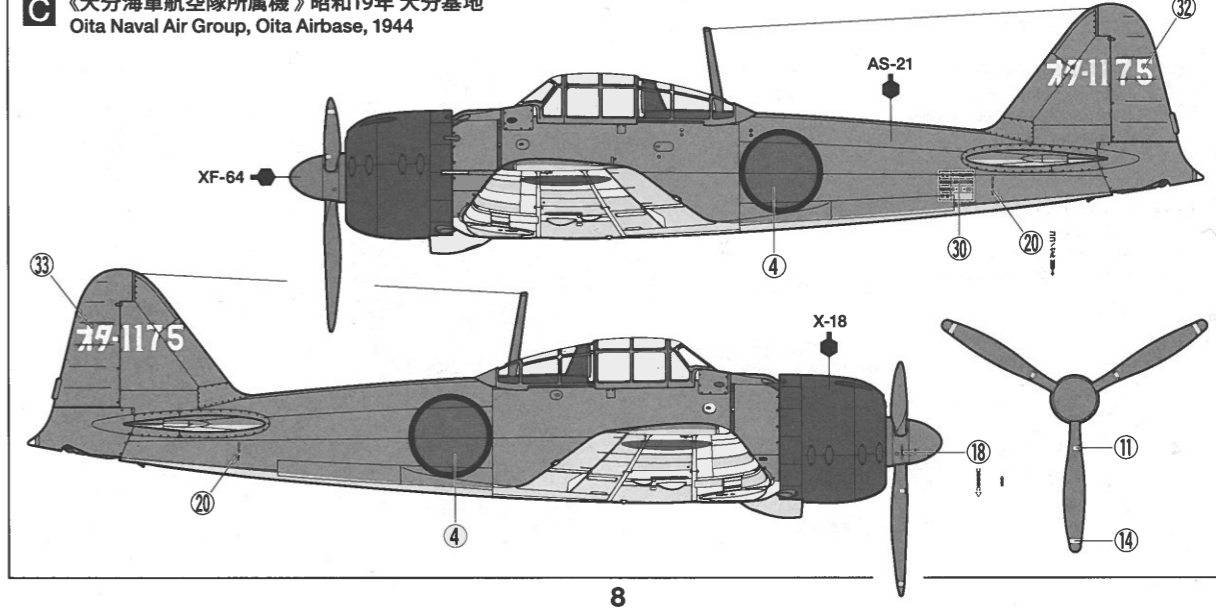
A 《台南航空隊所属》昭和17年 ニューギニア島 プナ基地
Tainan Air Group, New Guinea, Buna Airbase, 1942



B 《第2航空隊所属機》昭和17年8月 ニューギニア島 プナ基地
2nd Air Group, New Guinea, Buna Airbase, August 1942

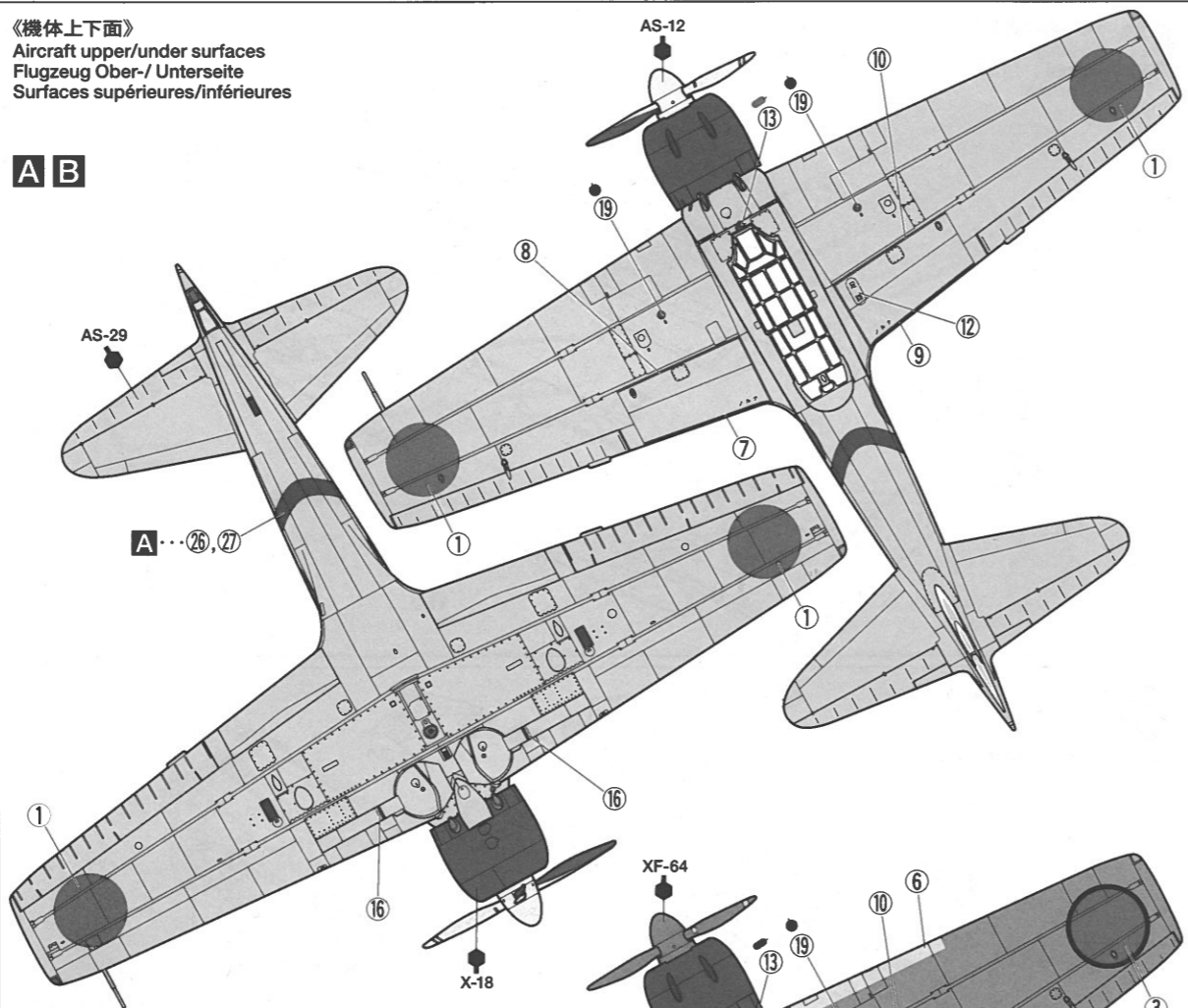


C 《大分海軍航空隊所属機》昭和19年 大分基地
Oita Naval Air Group, Oita Airbase, 1944

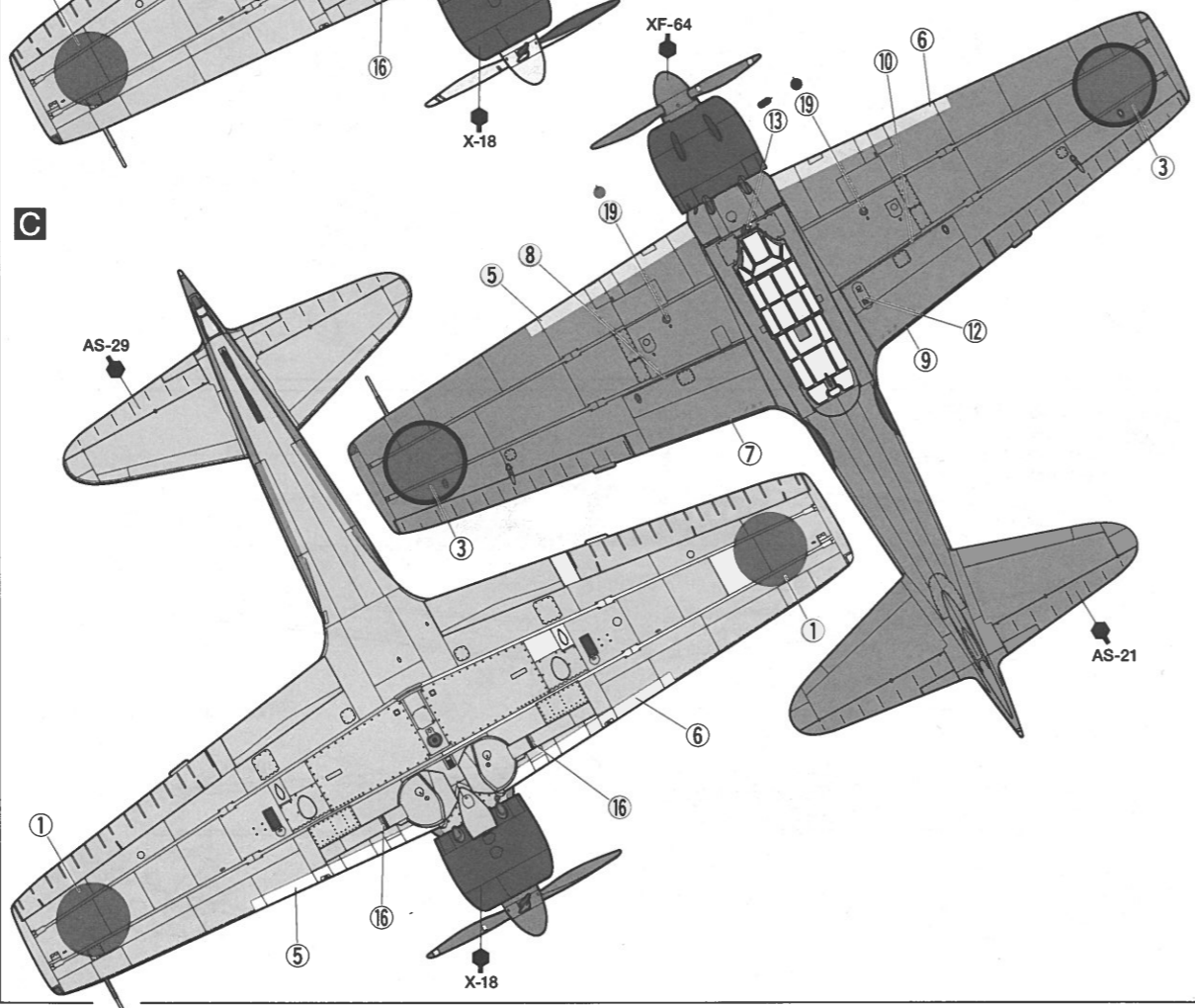


《機体上下面》
Aircraft upper/under surfaces
Flugzeug Ober-/ Unterseite
Surfaces supérieures/inférieures

A B



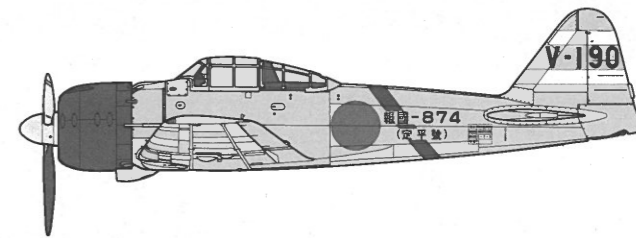
C



9

MITSUBISHI A6M3 ZERO FIGHTER MODEL 32 (HAMP)

1/72 零戦



PAINTING

《零戦三二型の塗装》

零戦は当初、全面緑がかった灰色で塗装されていましたが、ソロモン戦域に展開した部隊では上面に応急的なグリーン系の迷彩が施された機体も見られました。昭和17年夏頃から配備された三二型も同様です。昭和18年7月からは基本塗装の上面が暗緑色に変更されました。国内の練習航空隊の所属機などはその後も全面緑がかった灰色のままでしたが、大戦末期には上面が濃緑色に変更され、胴体側面と主翼上面の日の丸の白フチは黒や濃緑色で塗りつぶす事が多かったようです。コクピット内部など細部の塗装は組立図中にタミヤカラーの色番号で示してあります。

Mitsubishi A6M3 Zero Painting Guide
Zero fighters were initially painted overall Green-tinted Gray, but some aircraft in the Solomons, including A6M3 Model 32s, featured green camouflage hastily applied over it. Dark Green upper surfaces became

standard from July 1943. Although aircraft used by training units in Japan still used a Green-tinted Gray scheme for a time, they too changed to Dark Green upper surfaces towards the end of WWII. The white border around the rising sun marks on the fuselage side and main wing were painted over with Black or Dark Green on many aircraft. Painting instructions for details are indicated during assembly.

Mitsubishi A6M3 Zero Lackieranleitung
Die Zero-Jäger waren anfangs insgesamt in grün getöntem Grau lackiert, aber einige Flugzeuge auf den Solomons, einschließlich der A6M3 Modell 32 besaßen einen eilig darüber aufgetragenen grünen Tarnstrich. Ab Juli 1943 wurde Dunkelgrün für die oben liegenden Flächen zum Standard, aber die von den Ausbildungs-Einheiten in Japan benutzten Flugzeuge trugen immer noch das Farbschema mit grünlichem Grau für eine gewisse Zeit, dann wechselten sie bis zum Ende des II Weltkrieges auf dunkelgrüne Oberflächen. Der weiße Rand um das

Sonnensymbol auf den Seiten und auf den Tragflächen wurde Schwarz oder Dunkelgrün auf vielen Flugzeugen übermalt. Beachten Sie die Bauanleitung bezüglich Hinweisen auf die Bemalung detaillierter Teile.

Guide de Décoration du Mitsubishi A6M3
Les chasseurs Zero étaient initialement peints en gris verdâtre, mais certains appareils utilisés dans les Salomons dont des A6M3 Modèle 32 portaient un camouflage vert appliqué à la hâte par-dessus. Les surfaces supérieures vertes devinrent la règle à partir de juillet 1943, bien que les appareils utilisés pour l'entraînement au Japon conservent un temps la livrée grise d'origine, leurs surfaces supérieures furent repeintes en vert foncé vers la fin de la 2^{ème} G.M. Sur beaucoup d'appareils, le liseré blanc autour des cocardes des flancs du fuselage et des ailes fut recouvert de vert foncé ou de noir. La mise en peinture des détails est décrite dans la notice d'assemblage.

APPLYING DECALS

《スライドマークのはり方》

- ①はりたいマークをハサミで切り抜きます。
- ②マークをぬるま湯に10秒ほどひたしてからタオル等の布の上に置きます。
- ③台紙のはしを手で持ち、はるところにマークをスライドさせてモデルに移してください。
- ④指に少し水をつけてマークをぬらしながら、正しい位置にずらしします。
- ⑤やわらかな布でマークの内側の気泡を押し出しながら、押しつけるようにして水分をとりまします。

DECAL APPLICATION

- ①Cut off decal from sheet.

- ②Dip the decal in tepid water for about 10 sec. and place on a clean cloth.
- ③Hold the backing sheet edge and slide decal onto the model.
- ④Move decal into position by wetting decal with finger.
- ⑤Press decal down gently with a soft cloth until excess water and air bubbles are gone.

ANBRINGUNG DES ABZIEHBILDES

- ①Abziehbild vom Blatt ausschneiden.
- ②Das Abziehbild ungefähr 10 Sek. in lauwarmes Wasser tauchen, dann auf sauberen Stoff legen.
- ③Die Kante der Unterlage halten und das Abziehbild auf das Modell schieben.
- ④Das Abziehbild an die richtige Stelle schieben und dabei mit dem Finger das

- ⑤Abziehbild naßmachen.
- ⑥Das Abziehbild leicht mit einem weichen Tuch andrücken, bis überschüssiges Wasser und Luftblasen entfernt sind.

APPLICATION DES DECALCOMANIES

- ①Découpez la décalcomanie de sa feuille.
- ②Plongez la décalcomanie dans de l'eau tiède pendant 10 secondes environ et posez sur un linge propre.
- ③Retenez la feuille de protection par le côté et glissez la décalcomanie sur le modèle réduit.
- ④Placez la décalcomanie à l'endroit voulu en la mouillant avec un de vos doigts.
- ⑤Pressez doucement la décalcomanie avec un tissu doux jusqu'à ce que l'eau en excès et les bulles aient disparu.

部品請求について

For use in Japan only!

★部品をなくしたり、こわした方は、このステッカーがはられたカスタマーサービス取次店でご注文いただけます。また、当社カスタマーサービスに直接ご注文する場合は、右記の方法でご注文することができます。詳しくは当社カスタマーサービスまでお問い合わせください。



①《郵便振替のご利用法》
郵便局の払込用紙の通信欄に下のリストを参考にITEM番号、スケール、製品名、部品名、部品コード、数量を必ずご記入ください。振込人住所欄にはお電話番号もお書きいただき、口座番号・00810-9-1118、加入者名・(株)タミヤでお振込ください。

②《代金引換のご利用法》
パーツ代金に加えて代引き手数料(315円)をご負担いただければ、電話またはホームページより代金引換によるご注文をお受けいたします。

③《タミヤカードのご利用法》
タミヤカードをご利用の場合、代金はご指定金融機関の口座引き落としとなります。ご注文は電話またはホームページよりお受けいたします。

《住所》 〒422-8610 静岡県駿河区恩田原3-7
株式会社タミヤ カスタマーサービス係

《お問い合わせ電話番号》
静岡 054-283-0003
東京 03-3899-3765 (静岡へ自動転送)

《カスタマーサービスアドレス》
http://tamiya.com/japan/customer/cs_top.htm



1/72
War Bird

www.tamiya.com

三菱 零式艦上戦闘機三二型 ITEM 60784

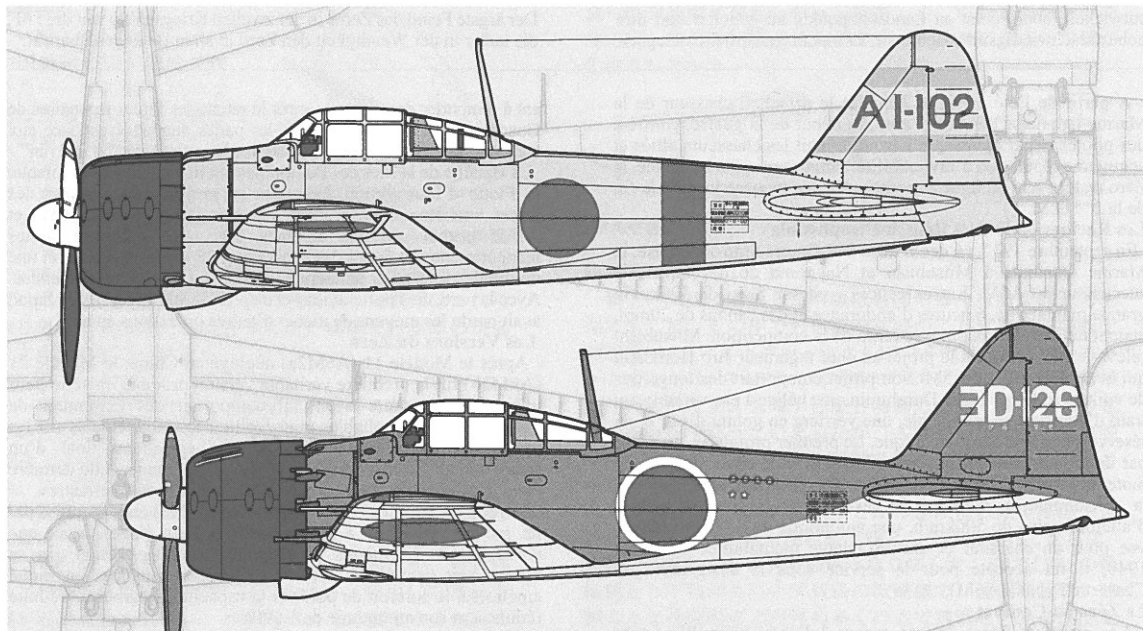
★価格は2013年8月現在のものです。諸事情により変更となる場合があります。

部品名	税込価格	本体価格	部品コード
A/パーツ	588円 (560円)		10007447
B/パーツ	378円 (360円)		19006547
E、F/パーツ	693円 (660円)		19006622
ポリキャップ(2個)	105円 (100円)		19406058
マーク	336円 (320円)		19496127
説明図	336円 (320円)		11056413
解説文	315円 (300円)		11056377

AFTER MARKET SERVICE CARD
When purchasing replacement parts, please take or send this form to your local Tamiya dealer so that the parts required can be correctly identified. Please note that specifications, availability and price are subject to change without notice.

Parts code	ITEM 60784
10007447	A Parts
19006547	B Parts
19006622	E & F Parts
19406058	Poly Cap (2pcs.)
19496127	Decals
11056413	Instructions
11056377	Cover Story Leaflet

10



MITSUBISHI ZERO FIGHTER (ZEKE)

三菱 零式艦上戦闘機

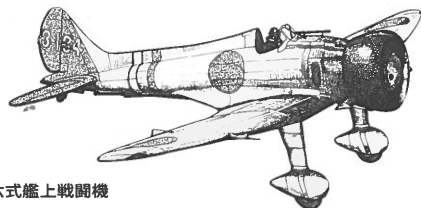
イラスト：上田信 野原茂



緒戦での華々しい活躍から大戦末期まで、太平洋戦争の全期間を通じて日本海軍の主力戦闘機として飛び続けた零戦。空力的洗練と軽量化を徹底追求した機体設計は、1,000馬力級の「栄」エンジンの性能を極限まで引き出し、一躍世界の頂点に立ちました。緒戦において、熟練搭乗員が操縦する零戦は連合軍戦闘機を格闘戦で圧倒し、零戦不敗神話を生み出したのです。

■零戦の礎となった九六艦戦

昭和初期までの日本航空機はそのほとんどが海外からの輸入か外国人技術者の指導による設計で、国内メーカーによる独自開発は困難でした。航空機の重要性にいち早く注目した海軍はその航空戦力強化のため計画的な機体開発を進めていましたが、艦上戦闘機分野ではよい結果が出ていませんでした。そこで艦上戦闘機としてではなく、単座戦闘機として高速化のみに目的を絞った九試単座戦闘機の開発を三菱航空機と中島飛行機に指示したのです。三菱は若手の堀越二郎技師を設計主務者として、日本海軍で初とな



九六式艦上戦闘機

る全金属製の低翼単葉機という意欲的な設計で競争試作に臨みました。重量の低減が徹底され、空気抵抗をおさえる沈頭鉋や翼端失速を回避するねじり下げなどの新機軸を導入。三菱の九試単戦は海軍の要求以上の飛行性能を発揮して九六式艦上戦闘機として採用されました。日本独自の設計で世界水準に達した九六艦戦は中国戦線で中国軍戦闘機を圧倒してその実力を示したのです。しかし航続距離の不足により長距離進攻する爆撃機の護衛は行えませんでした。

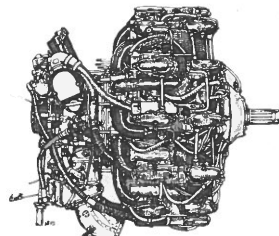
0510 ©2010 TAMIYA

■世界の頂点に立つ万能戦闘機

日中戦争の勃発から間もない昭和12年9月、海軍は九六艦戦の後継機である十二試艦上戦闘機の試作を再び三菱と中島に指示しました。ところが、その要求仕様は最大速度500km/h以上の高速性能と優れた空戦能力を両立させ、さらに巡航速度で6時間以上の航続距離や20mm機銃による重武装など、非現実的なほどに過大なものとなっていました。中島が実現不可能として辞退する中、単独開発となった三菱で再び設計主務者となった堀越技師は、1,000馬力級の国産エンジンでこの性能を実現するため、九六艦戦を成功に導いた技術に加え、軽量化と空力的洗練のさらなる追求を決定しました。機体全体の重量の10万分之一までが徹底的に管理され、主翼の主桁には当時世界で最も優れた軽合金であった超超ジュラルミンを採用。さらに定速可変ピッチプロペラや引き込み式の主脚、視界のよい水滴型風防、流線型の落下増槽などが新たに導入されました。780馬力の三菱製「瑞星」エンジンを搭載した試作1号機は昭和14年4月に初飛行に成功。そのエンジンに小型軽量で燃費にも優れた940馬力の中島製「栄」一二型に換装し、500km/hを上回る高速性能と当時の単座戦闘機の常識を覆す3,000km以上の航続距離、そして抜群の運動性能を実現し、翌昭和15年7月に零式艦上戦闘機として制式採用されました。海軍の要求性能をも上回る、当時の世界水準をはるかに超えた万能戦闘機が誕生したのです。

■驚異的な高性能

零戦は速度、航続力、上昇力、武装などすべての面で高性能を発揮しましたが、その中でも群を抜いていたのが比類ない航続距離と20mm機銃2挺の重武装、世界一を誇



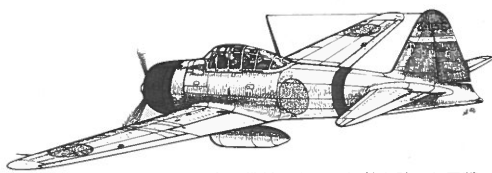
「栄」一二型エンジン

った格闘戦性能でした。軽量化と空力的洗練はもちろん、燃費のよいエンジンや可変ピッチプロペラ、落下増槽などの採用により、当初、零戦の航続距離は最大3,000km以上と、同世代のアメリカ軍戦闘機F4Fワイルドキャットの1,240kmやP-40の1,100kmを大きく越えていました。これにより空母なしでの遠距離侵攻も可能となり、作戦の幅を広げることができたのです。また主翼内の九九式20mm機銃は小型軽量で炸裂弾も発射できる優秀な機銃でした。命中すれば大きな威力を誇りましたが、初速が低いために弾道が下がりやすく、初期型では携行弾数も片側60発と少ないのが課題でした。機体の改良とともに弾数は順次増強され、零戦二二型の途中から長銃身に換装されるなど命中精度や貫徹力も改善されたのです。卓越した旋回性能や優れた操縦性、良好な視界と実戦経験豊富な搭乗員の操縦により、零戦は格闘戦で無敵の強さを発揮したのです。

■零戦の戦い

◎中国戦線に零戦の敵なし

中国戦線で長距離爆撃が敢行されていた昭和15年、九六艦戦は航続距離が不足して十分な護衛が行えず、爆撃隊に大きな被害を出していました。新鋭戦闘機を切望する現地部隊の要望に応え、試験中の十二試艦戦が漢口基地に進出したのです。そして零式艦上戦闘機一型として制式化後の8月中旬、ついに爆撃機を護衛して重慶に向けて出撃しました。しかし中国軍戦闘機は退避して姿を見せず、9月中旬、ようやくその姿を捉えたのです。激しい格闘戦の末、



中国戦線において無敵を誇った零戦一型

進藤三郎大尉率いる13機の零戦はソ連製のI-15、I-16など27機の中国軍機を全機撃墜。零戦の登場により、中国上空の制空権は完全に日本のものとなったのです。その後、零戦が中国戦線から引き上げるまで空戦で撃墜された機体は1機もありませんでした。

◎真珠湾奇襲作戦とフィリピン攻略

昭和16年12月、日本海軍はアメリカ太平洋艦隊などが基地を置くハワイ・オアフ島の真珠湾への奇襲攻撃を行いました。6隻の空母から発艦した九七艦攻や九九艦爆、制空任務の零戦二二型など350機はオアフ島北側から真珠湾に突

入し、戦艦5隻を撃沈、地上の航空機を多数撃破するなど大きな戦果を挙げました。この作戦は零戦の航続距離があったからこそ可能となったもので、海戦の主役が戦艦から航空機に移り変わったことを証明しました。一方フィリピン攻撃では台湾南部から飛び立った一式陸攻や九六式陸攻、零戦などが片道800km以上の距離にあるルソン島のアメリカ軍基地を攻撃、数日にしてその戦力を壊滅させたのです。

◎ミッドウェー海戦

日米開戦から半年後の昭和17年6月、アメリカ機動部隊の撃滅とミッドウェー島攻略を目的としたミッドウェー作戦が実施されました。ところが日本機動部隊による奇襲攻撃は事前にアメリカ側に察知され、主力空母4隻と300機近い航空機を一挙に失うという手痛い敗北を喫したのです。この戦いで零戦二二型はアメリカ軍のF4F戦闘機やアベンジャー雷撃機、ドントレス急降下爆撃機などを100機以上撃墜するという戦果を挙げましたが、空母の喪失によって数多くの熟練搭乗員が失われました。

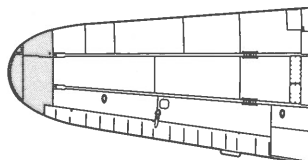
◎ガダルカナル島の戦い

昭和17年8月、日本軍がガダルカナル島に建設していた航空基地をアメリカ軍が奪取したことに端を発するこの戦いで、ラバウル航空隊の零戦は往復2,000kmにおよぶ長距離飛行を余儀なくされました。これは零戦二二型といえども最大限の作戦距離で、敵基地上空に留まれる時間はわずか15分しかなかったのです。零戦は連日出撃して戦果を挙げましたが、その損害も徐々に増加していました。アメリカ軍は零戦と1対1で戦うことを禁じ、編隊を組んでの一撃離脱戦法を取るようになっていたのです。昭和17年12月末、ついにガダルカナル島からの撤退が決定されましたが、その後も続く一進一退の激しい航空戦で日本軍の戦力は疲弊してゆきました。

◎マリアナ沖海戦

サイパン島へ上陸を開始したアメリカ軍を日本機動部隊が迎え撃った昭和19年6月のマリアナ沖海戦。日本軍はアメリカ艦載機の航続距離外から敵空母を攻撃するアウトレンジ戦法を取っていましたが、その作戦詳細はすでにアメリカ軍の知るところとなっていたのです。この戦いには五二型や二二型など200機以上の零戦が参加しましたが、高性能なレーダーに誘導された新鋭機F6Fヘルキャットの迎撃や新兵器の近接信管（VT信管）を備えた対空砲火により、なすすべもなく撃墜されてしまいました。日本側の搭乗員の多くは基礎訓練を終えたばかりで実戦経験もありませんでした。空母3隻と航空機400機近くを失った日本海軍は、これ以後、海上での航空作戦が不可能となったのです。

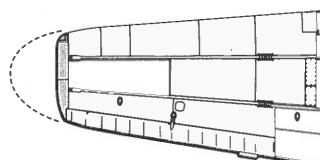
《零戦二二型》A6M2b



- 全備重量: 2,421kg
- エンジン出力: 940馬力
- 最大速度: 533km/h
- 武装: 20mm機銃×2、7.7mm機銃×2

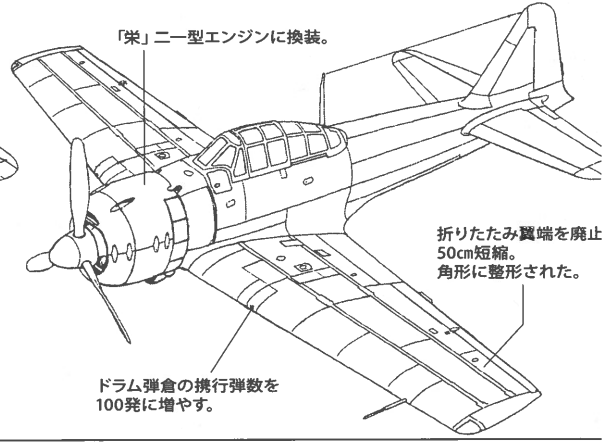
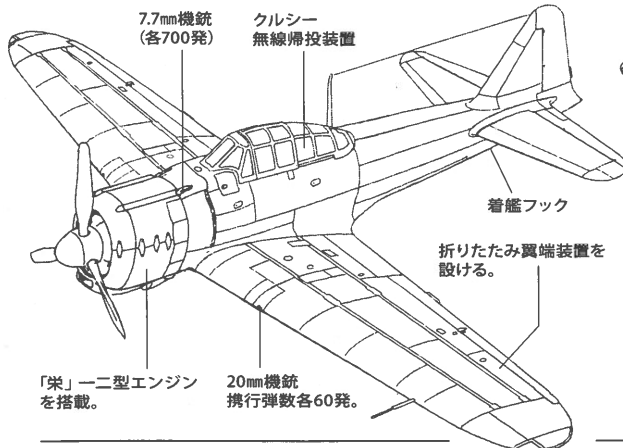
空母に搭載する際、エレベーター使用時のスペースの余裕を取るため一型にはなかった折りたたみ翼端を採用。

《零戦三二型》A6M3



- 全備重量: 2,535kg
- エンジン出力: 1,130馬力
- 最大速度: 544km/h
- 武装: 20mm機銃×2、7.7mm機銃×2

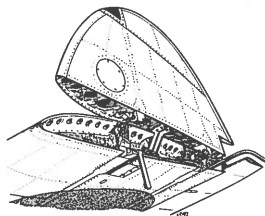
速度向上のため両翼端を50cmずつ短縮。急降下能力などは改善されたが航続距離が低下。



■零戦各型

◎二一型 (A6M2b)

中国戦線の陸上基地で使われた一型に続く初の本格的な生産型で、艦上機としての運用を前提としたタイプです。空母エレベーターでの取り扱いを容易にするため、主翼端が左右50cmずつ折りたためるようになっています。クルシー無線方位測定器や着艦フックを装備していましたが、陸上基地で運用された機体はこれらを取り外している場合もありました。緒戦で日本軍の快速撃を支えたのが二一型です。



折りたたみ式の主翼端

◎三二型 (A6M3)

二一型の改良タイプとして日米開戦前から開発が進められていたのが三二型です。高高度性能や最大速度、ロール性能などの向上を目指し、エンジンを2速過給器付きの「栄」二一型に換装。また主翼端を左右50cmずつ短縮して角形に整形、折りたたみ機構は廃止されました。その結果、最大速度が11km/h向上し、ロール性能や急降下性能も高まったものの、重量増加や燃料タンクの容量減少、燃費悪化などのため航続距離が約1,000km低下。昭和17年夏から配備が開始されたものの、長距離飛行を必要とする作戦ではその性能を十分に発揮することができませんでした。

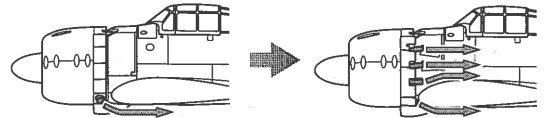
◎二二型 (A6M3)

三二型で失われた航続距離や旋回性能を取り戻すため、応急的に開発されたのが二二型です。主翼は再び全幅12mに戻されて折りたたみ機構も復活。最大速度は三二型よりもわずかに低下したものの、主翼内に燃料タンクが増設されて航続距離は2,560kmまで回復、旋回性能もアップするなど、零戦本来の性能をバランスよく向上させることに成功しました。昭和18年初めから実戦投入され、質量ともに急速な増強を重ねるアメリカ軍戦闘機を相手に奮戦しました。

◎五二型 (A6M5)

高速、重武装のアメリカ軍戦闘機に対抗するため、エンジンを換装することなく最大速度を向上させることを主眼として開発されたのが五二型です。空気抵抗をおさえるため主翼端を左右50cmずつ短縮して丸形に整形。また排気管はロケット効果による速度向上を狙って推力式単排気管に変更され、最大速度は565km/hとなりました。空戦性能や航続距離は低下したものの、一撃離脱戦法が主流となっていた大戦後半には速力が最重視されたのです。五二型は武

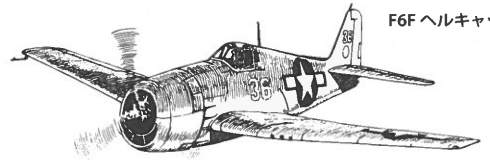
装や防弾装置を強化した五二型甲、乙、丙などの派生型を含めて、零戦の総生産数の半数以上を占める約6,000機が生産されました。



単排気管に変更し、ロケット効果による速度向上をはかった。

■零戦のライバルたち

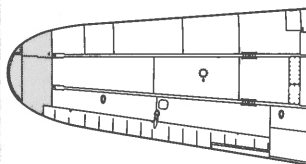
幅広い戦線で活躍した零戦は各国の様々な航空機と刃を交えました。その中でも代表的なのがアメリカ海軍の艦上戦闘機F4FワイルドキャットとF4Uコルセア、F6Fヘルキャットでしょう。F4Fは大戦前半にアメリカ海軍の主力を担った戦闘機です。急降下性能と防御力を除くほとんどの性能が零戦を下回っていましたが、大戦中盤からは一撃離脱戦法で零戦に対抗。F6Fが配備されるまでの貴重な戦力となりました。F4Uは高速の艦上戦闘機として開発されましたが、空母上での扱いの難しさから初期には陸上基地で運用されました。大戦末期に艦上機として採用されてからは、高速力を活かして零戦の強敵となりました。F6FはF4Fの後継機として開発された重量級の戦闘機で、速度や武装、防御力など格闘戦能力以外の多くの点で零戦を上回る性能を備えていました。良好でくせのない操縦性とアメリカ機としては優れた運動性能を備えるF6Fは、大戦後半に零戦の最大のライバルとなったのです。



F6F ヘルキャット

昭和15年夏に初陣を飾った零戦は、それから5年を経た昭和20年になっても海軍航空隊の中核として第一線で戦い続けていました。後継機として期待された艦上戦闘機「烈風」はついに登場せず、局地戦闘機「雷電」や「紫電改」もわずかな生産数に留まっていたのです。零戦はライバルであるF6FやF4Uをはじめ、最新鋭のP-51戦闘機や超重爆撃機B-29などを相手に孤軍奮闘。質量ともに圧倒的に優勢となったアメリカ軍にとっても、熟練搭乗員の操縦する零戦は昭和20年8月の終戦の日まで脅威であり続けたのです。

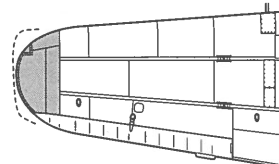
《零戦二二型》A6M3



- 全備重量: 2,679kg
- エンジン出力: 1,130馬力
- 最大速度: 540km/h
- 武装: 20mm機銃×2、7.7mm機銃×2

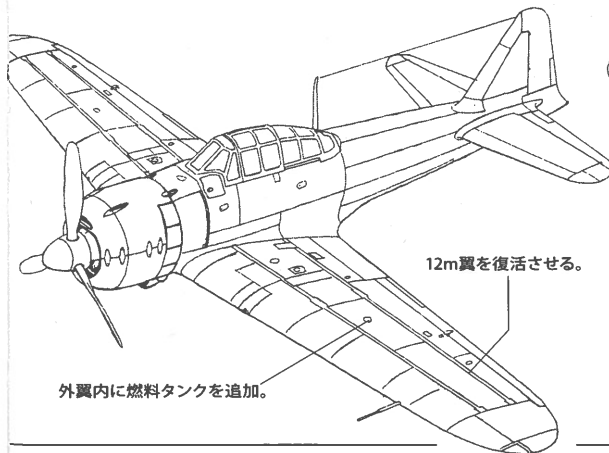
二二型では12mの主翼に戻し航続距離や旋回性能を改善。折りたたみ翼端も復活した。

《零戦五二型》A6M5



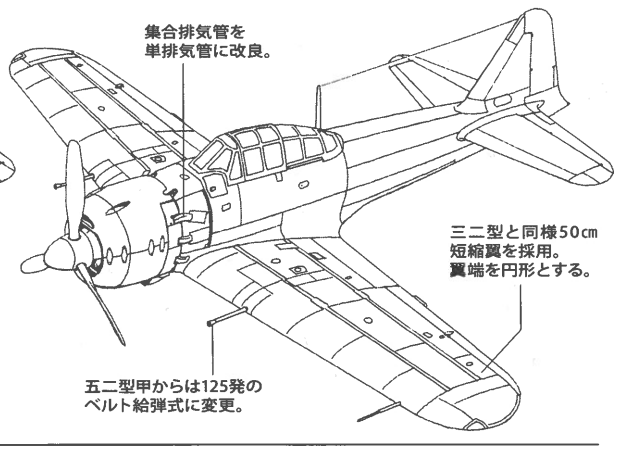
- 全備重量: 2,733kg
- エンジン出力: 1,130馬力
- 最大速度: 565km/h
- 武装: 20mm機銃×2、7.7mm機銃×2

戦局の変化により最高速度、火力の強化を重視。主翼を再び50cmずつ短縮し円形に整形。エルロンは翼端まで達している。



外翼内に燃料タンクを追加。

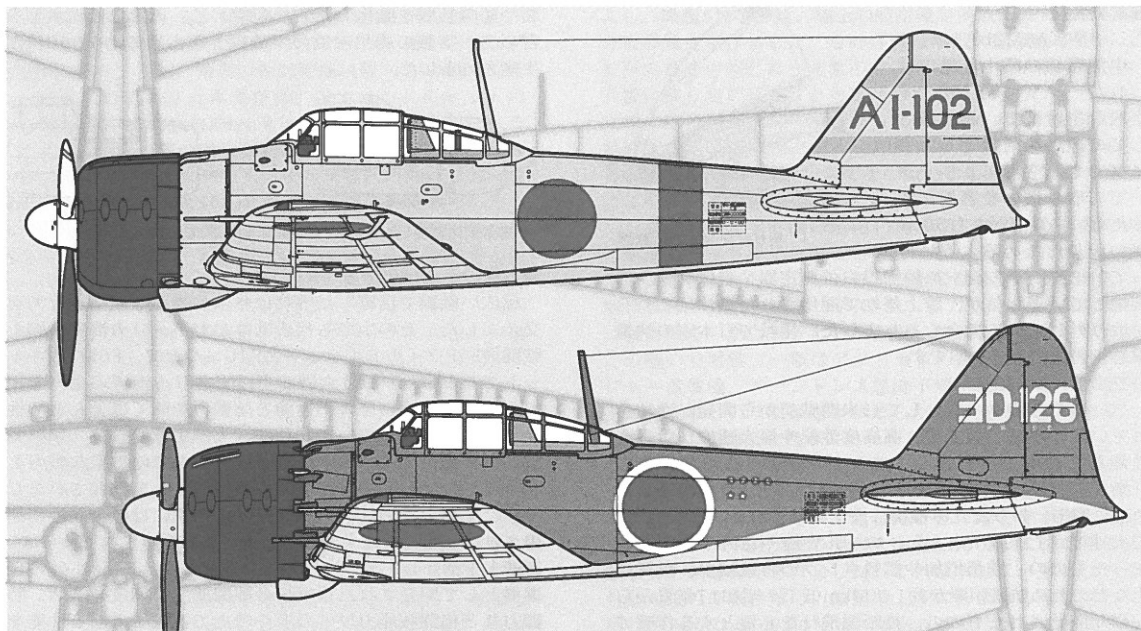
12m翼を復活させる。



集合排気管を単排気管に改良。

三二型と同様50cm短縮翼を採用。翼端を円形とする。

五二型甲からは125発のベルト給弾式に変更。



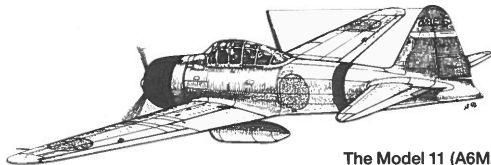
MITSUBISHI ZERO FIGHTER (ZEKE)



From the summer of 1940, the Zero served as the Japanese Navy's frontline fighter for 5 years. Flown by veteran pilots, the Zero dominated Allied fighters early in the war and gained a reputation of invincibility. Never truly replaced, the Zero soldiered on alone and remained a viable threat right up to the end of WWII.

The Zero's Roots - Achieving the Impossible

In September 1937, with the 2nd Sino-Japanese War just underway, the Navy asked Mitsubishi and Nakajima to develop the successor for the A5M. The requirements of 500km/h top speed with high maneuverability, 6 hour flight endurance, and 20mm cannon armament were daunting and Nakajima withdrew. Mitsubishi continued on, again assigning Jiro Horikoshi, who created the A5M, as the chief designer. His design featured main wing spars made from Extra Super Duralumin, a variable pitch propeller, retractable landing gear, a teardrop-shaped canopy, and an aerodynamic drop tank. The first prototype, powered by a 780hp Mitsubishi Zuisei engine, flew in April 1939. The more compact, lightweight, and fuel efficient 940hp Nakajima Sakae 12 engine was later fitted, resulting in a top speed of over 500km/h, a then unheard of range for a fighter of over 3,000km, and excellent maneuverability. In July 1940, it was accepted into service as the Type 0 (A6M) fighter.



The Model 11 (A6M2a)

The Zero in Battle

Early Zeroes which were still in the testing phase were deployed to Hankou airbase in China to support long-range bombers, and they were followed by the A6M2a production variant in August 1940. Their first action against Chinese fighters came in mid-September, when 13 Zeroes took on 27 Russian-built I-15s and I-16s and destroyed them without loss. The arrival of the Zero effectively gave Japan air superiority over China.

In December 1941, the Japanese Navy staged a surprise attack on

0510 ©2010 TAMIYA

the US Pacific Fleet at Pearl Harbor. The 350 attacking aircraft from 6 carriers, including A6M2b, sank 5 battleships and destroyed many aircraft. This operation was made possible due to the Zero's unrivalled range. Similarly, Zeroes escorted G3M and G4M bombers to decimate US bases on Luzon in the Philippines from bases in southern Taiwan, over 800km away.

In June 1942, the Japanese Navy set out to destroy the US carrier fleet and capture Midway Island. However, US forces detected the plan, and in the ensuing battle Japan lost 4 carriers and nearly 300 aircraft. A6M2b shot down over 100 US aircraft during the battle, but many veteran airmen were lost together with their carriers.

August 1943 saw US forces capture the airfield at Guadalcanal to mark the start of a grueling campaign. A6M2b from the Rabaul Air Group pushed the limits of their range as they flew 2,000km round trip missions. Although they continued to record successes after Japanese forces withdrew from Guadalcanal in December 1943, losses mounted as US fighters adopted hit-and-run tactics.

The Battle of the Philippine Sea took place in June 1944 when the Japanese Mobile Fleet moved to attack US forces which were landing on Saipan. Over 200 A6M2 and A6M5 took part, but they were flown by inexperienced pilots, and faced with radar-directed F6F fighters and AA guns firing proximity and VT- fused shells, nearly all were shot down. With the loss of 3 aircraft carriers and nearly 400 aircraft, Japan's naval air groups could no longer carry out any more operations at sea.

Zero Variants

Following the Model 11 (A6M2a) which was deployed in China, the Model 21 (A6M2b) was the first true mass-production variant built for carrier use. 50cm folding wingtips were incorporated to facilitate handling on carrier elevators. They were also equipped with "Kruesi" radio direction finders and arrestor hooks, but many aircraft which operated from land bases had these removed.

Introduced in summer 1942, the Model 32 (A6M3) was powered by a Sakae 21 engine with 2-stage supercharger and an 11m wingspan with clipped wingtips. Although top speed increased by 11km/h and dive performance was improved, the added weight and smaller fuel capacity reduced its range by about 1,000km.

Deployed from early 1943, the Model 22 (A6M3) was rushed into development in order to correct the Model 32's shortcomings. Overall performance improved as the 12m wingspan and folding wingtips were reintroduced to gain maneuverability and new

wing fuel tanks restored range to 2,560km.

With a focus on maximizing speed, the Model 52 (A6M5) featured an 11m wingspan with rounded wingtips and an exhaust system which added an increment of thrust to enable a top speed of 565km/h. About 6,000 A6M5 of all types were produced.

The Zero's Rivals

Zeros saw combat on many fronts and crossed swords with various Allied aircraft, including US Navy F4F Wildcats, F4U

Corsairs, and F6F Hellcats. The F4F was the US Navy's main fighter in the early years of the war, and although its performance was generally inferior to the Zero, hit-and-run tactics allowed it to hold its own. The F4U was developed as a carrier-based fighter but it was first deployed from land bases, and its high-speed made it a dangerous opponent. The Zero's greatest rival in the latter half of WWII was the F6F, which was superior to the Zero in nearly every performance aspect except maneuverability.

Ab Sommer 1940 diente der Zero Japans Marine 5 Jahre als Hauptjäger. Von erfahrenen Piloten geflogen, waren die Zeros alliierten Jägern zuerst überlegen und hatten den Ruf der Unbesiegbarkeit. Nie wirklich ersetzt, kämpften sie praktisch alleine und blieben bis Kriegsende eine echte Bedrohung.

Die Wurzeln des Zeros – Das Unmögliche erreichen

Im September 1937- der 2. Chinesisch-Japanische Krieg war in Gang – orderte die Marine bei Mitsubishi und Nakajima die Entwicklung eines Nachfolgers für die A5M. Die Anforderungen waren mit 500km/h Höchstgeschwindigkeit, 6h Flugdauer und Bewaffnung mit 20mm Kanonen brutal hoch und Nakajima gab auf. Mitsubishi mit Chefkonstrukteur Jiro Horikoshi, der die A5M geschaffen hatte, machte weiter. Sein Entwurf hatte Tragflächenholme aus extra festem Duraluminium, Verstellpropeller, Einziehfahrwerk, tropfenförmige Kanzel und einen aerodynamischen Abwurfbehälter. Der erste Prototyp mit dem 780PS Mitsubishi Zuisei Motor flog im April 1939. Der kompaktere, leichtere und im Verbrauch günstigere 940hp Nakajima Sakae 12 Motor wurde später eingebaut und brachte über 500km/h Höchstgeschwindigkeit, eine damals für Jäger unerhörte Reichweite von mehr als 3.000km, dazu enorme Wendigkeit. Im Juli 1940 wurde er als Jäger Typ 0 (A6M) in Dienst gestellt.

Der Zero im Kampf

Schon in der Testphase wurden frühe Zeros zum Hankou Flugfeld in China abgestellt, um Langstrecken-Bomber zu eskortieren, ihnen folgte die Serienvariante A6M2a im August 1940. Ihr erster Einsatz gegen Chinesische Jäger kam Mitte September, wobei 13 Zeros den Kampf gegen 27 in Russland gebaute I-15 und I-16 aufnahmen, die sie ohne eigene Verluste zerstörten. Mit dem Zero errang Japan eindrucksvoll die Lufthoheit in China.

Im Dezember 1941 inszenierte die Japanische Marine einen Überraschungsangriff auf die US-Pazifikflotte in Pearl Harbour. Die 350 von 6 Trägern gestarteten Flugzeuge, darunter auch A6M2b, versenkten 5 Schlachtschiffe und zerstörten viele Flugzeuge. Diese Operation wurde durch die enorme Reichweite der Zeros möglich. Ähnlich eskortierten Zeros G3M und G4M Bomber, um US-Basen auf Luzon in den Philippinen von Stützpunkten in Süd-Taiwan aus zu schwächen, mehr als 800km entfernt.

Im Juni 1942 lief die Japanische Marine aus, um die US-Trägerflotte zu zerstören und die Insel Midway zu erobern. Die US-Streitkräfte erfuhren von dem Plan, in der folgenden Schlacht verlor Japan 4 Träger und fast 300 Flugzeuge. A6M2b schossen mehr als 10 US-Flugzeuge ab, aber viele Fliegerveteranen gingen mit ihren Trägern unter.

Im August 1943 eroberten die US Streitkräfte Guadalcanal, ein zermürbender Feldzug war eröffnet. A6M2b der Rabaul Fliegergruppe quetschten die Grenzen ihrer Reichweite bei

Missionen von 2,000km im Umkreis aus. Obwohl sie auch nach dem Rückzug der Japaner von Guadalcanal im Dezember 1943 Erfolge verbuchten, stiegen die Verluste, da die US-Jäger die Taktik „Treffen und Verschwinden“ anwendeten.

Im Juni 1944 kam es zur Schlacht in der Philippinen See, als Japans Mobile Flotte sich aufmachte, die die auf Saipan gelandeten US-Streitkräfte anzugreifen. Mehr als 200 A6M2 und A6M5 nahmen teil, wurden aber von unerfahrenen Piloten geflogen, die sich von Radar gelenkten F6F gegenübersehen, dazu Flugabwehrkanonen mit Annäherungs- und VT-Zündern, so dass fast alle abgeschossen wurden. Bei Verlust von 3 Trägern und nahezu 400 Flugzeugen konnten die Japanischen Marineflieger keinerlei Operationen auf See mehr ausführen.

Varianten des Zero

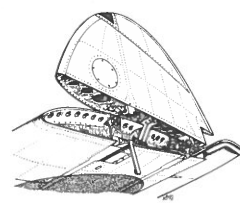
Nach Modell 11 (A6M2a) in China war das Modell 21 (A6M2b) die erste Serienversion für den Trägereinsatz. 50cm klappbare Flügelspitzen dienten der Handhabung in Trägeraufzügen. Sie waren auch mit „Kruesi“ Radiokompass und Fanghaken ausgestattet, von Land aus operierende Flugzeuge hatten diese oft entfernt.

Das im Sommer 1942 eingeführte Modell 32 (A6M3) wurde von einem Sakae 21 Motor mit 2-Stufen-Verdichter angetrieben, es hatte 11m Spannweite mit abgeschnittenen Flügelspitzen. Zwar stieg die Geschwindigkeit um 11km/h und die Sturzflugleistung, aber mehr Gewicht und weniger Tankinhalt verringerten die Reichweite um etwa 1.000km.

Ab 1943 wurde das eilig entwickelte Modell 22 (A6M3) ausgeliefert, um Schwächen von Modell 32 zu beheben. Die Gesamtleistung verbesserte sich, als 12m Spannweite mit klappbaren Flügelspitzen zur Rückgewinnung der Wendigkeit erneut eingeführt wurde, neue Tragflächentanks brachten die Reichweite wieder auf 2.560km. Mit Schwerpunkt auf Geschwindigkeit hatte das Modell 52 (A6M5) 11m Spannweite mit abgerundeten Flügelspitzen, dazu ein Auspuffsystem, das einen Anteil zum Schub beitrug und 565km/h ermöglichte. Etwa 6.000 A6M5 aller Typen wurden gefertigt.

Die Rivalen des Zero

Zeros kämpften an allen Fronten und kreuzten die Klingen mit den verschiedensten alliierten Flugzeugen wie F4F Wildcats, F4U Corsairs, und F6F Hellcats der US-Marine. Die F4F war in frühen Kriegsjahren Hauptjäger der US-Marine, aber obwohl insgesamt dem Zero unterlegen, konnte er durch die Taktik „Treffen und Verschwinden“ bestehen. Die F4U wurde als Trägerflugzeug



«Zero Model 21» A6M2b

- Fully-loaded weight: 2,421kg
- Engine power: 940hp
- Maximum speed: 533km/h
- Armament: 20mm cannon x2, 7.7mm machine gun x2

Unlike the Model 11 (A6M2a), the Model 21's 12m wing featured folding wingtips to facilitate handling on aircraft carrier elevators.

«Zero Model 32» A6M3

- Fully-loaded weight: 2,535kg
- Engine power: 1,130hp
- Maximum speed: 544km/h
- Armament: 20mm cannon x2, 7.7mm machine gun x2

To increase speed, the wingtips were shortened by 50cm and squared off.

entwickelt, aber zuerst an Landstützpunkte ausgeliefert und ihre hohe Geschwindigkeit machte sie zu einem gefährlichen Gegner.

Der ärgste Feind des Zeros in der zweiten Kriegshälfte war die F6F, die außer in der Wendigkeit den Zero in allen Belangen übertraf.

A partir de l'été 1940, le Zero fut le principal chasseur de la Marine japonaise pendant 5 ans. Au début de la guerre, confié à des pilotes expérimentés, le Zero dominait les chasseurs alliés et acquit une réputation d'invincibilité. Jamais vraiment remplacé, le Zero restera seul en ligne et constituera une menace jusqu'à la fin de la 2^{ème} G.M.

Les Racines du Zero – Réussir l'Impossible

En septembre 1937, au début de la 2^{ème} Guerre Sino-Japonaise, la Marine demanda à Mitsubishi et Nakajima de développer le successeur du A5M. Les exigences - vitesse maxi de 500km/h, grande maniabilité, 6 heures d'endurance et des canons de 20mm, étaient telles que Nakajima se retira de la compétition. Mitsubishi releva le défi et confia le projet au chef ingénieur Jiro Horikoshi qui avait déjà créé le A5M. Son projet comportait des longerons de voilure en Extra Super Duralumin, une hélice à pas variable, un train d'atterrissage rétractable, une verrière en goutte d'eau et un réservoir largable aérodynamique. Le premier prototype, propulsé par un moteur Mitsubishi Zuisei de 780cv vola en avril 1939. Le moteur Nakajima Sakae 12 de 940cv plus compact, plus léger et à la consommation moindre fut installé par la suite. Il permit d'atteindre plus de 500km/h, une autonomie de 3.000km jamais vue pour un chasseur et une excellente maniabilité. En juillet 1940, il fut accepté pour le service sous la désignation de Chasseur Type 0 (A6M).

Le Zero au Combat

Les premiers Zéros étaient encore à l'essai lorsqu'ils furent déployés sur la base de Hankou en Chine pour escorter les bombardiers à long rayon d'action. Ils furent suivis par des A6M2a en août 1940. Leur première action contre des chasseurs chinois se déroula mi-septembre lorsque 13 Zéros engagèrent 27 I-15 et I-16 de construction soviétique et les détruisirent sans une seule perte. L'arrivée du Zero avait assuré la supériorité aérienne du Japon au dessus de la Chine.

En décembre 1941, la Marine Japonaise lança une attaque surprise sur la Flotte Américaine du Pacifique basée à Pearl Harbor. Les 350 appareils provenant de six porte-avions, dont des A6M2b, coulèrent 5 navires et détruisirent de nombreux avions. Cette opération avait été rendue possible grâce à l'incroyable rayon d'action du Zero. De la même manière, des Zéros escortèrent des bombardiers G3M et G4M pour détruire les bases américaines de Luzon aux Philippines à partir de bases situées au sud de Taiwan, à 800km de là.

En juin 1942, la Marine Japonaise avait pour objectifs de détruire les porte-avions américains et de capturer l'île de Midway. Cependant, les forces américaines l'apprirent et dans la bataille qui s'ensuivit, le Japon perdit quatre porte-avions et près de 300 avions. Les A6M2b abattirent plus de 100 avions américains pendant cette bataille mais beaucoup de pilotes vétérans furent perdus avec les porte-avions.

Août 1943 vit les forces Américaines capturer l'aérodrome de Guadalcanal, point de départ d'une terrible campagne. Les A6M2b du Groupe Aérien de Rabaul arrivaient aux limites de leur rayon d'action, effectuant des missions de 2.000km aller-retour. Bien qu'ils continu-

ent à remporter des victoires après le retrait des forces japonaises de Guadalcanal en décembre 1943, les pertes augmentèrent face aux chasseurs américains qui avaient adopté la tactique du "hit and run".

La Bataille de la Mer des Philippines eut lieu en juin 1944 lorsque la Flotte d'Intervention Japonaise se projeta pour attaquer les forces américaines débarquant à Saipan. Plus de 600 A6M2 et A6M5 prirent part aux combats, mais aux mains de pilotes inexpérimentés et face à des chasseurs F6F guidés par radar et une multitude de canons antiaériens, presque tous furent descendus. Avec la perte de 3 porte-avions et de près de 400 appareils, le Japon avait perdu les moyens de mener d'autres opérations en mer.

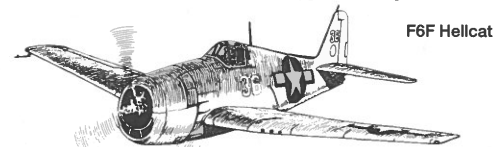
Les Versions du Zero

Après le Modèle 11 (A6M2a) déployé en Chine, le Modèle 21 (A6M2b) fut la première véritable version produite en série pour utilisation sur porte-avions. Il comportait des extrémités de voilure de 50cm repliables pour faciliter les mouvements sur les ascenseurs des porte-avions. Il était également doté d'un radiocompas "Kruesi" et d'une crocette d'appontage, cette dernière étant démontée des avions opérant depuis des bases terrestres.

Arrivé à l'automne 1942, le Modèle 32 (A6M3) était propulsé par un moteur Sakae 21 à compresseur à deux étages, avait une envergure de 11 mètres à extrémités tronquées. Bien que sa vitesse soit accrue de 11km/h et les performances en piqué améliorées, le surcroît de poids et la capacité de carburant réduite réduisaient son autonomie de 1.000km.

Développé dans l'urgence et déployé à partir de début 1943, le Modèle 22 (A6M3) corrigeait les défauts du Modèle 32. La maniabilité était restaurée en réinstallant l'aile de 12 mètres d'envergure à extrémités repliables et de nouveaux réservoirs de voilure relevaient l'autonomie à 2.560km.

Pour optimiser la vitesse maximale, le Modèle 52 (A6M5) avait une envergure de 11 mètres à extrémités arrondies et des pipes d'échappement propulsives qui permettaient d'atteindre 565km/h. Environ 6.000 A6M5 de tous types furent produits.



F6F Hellcat

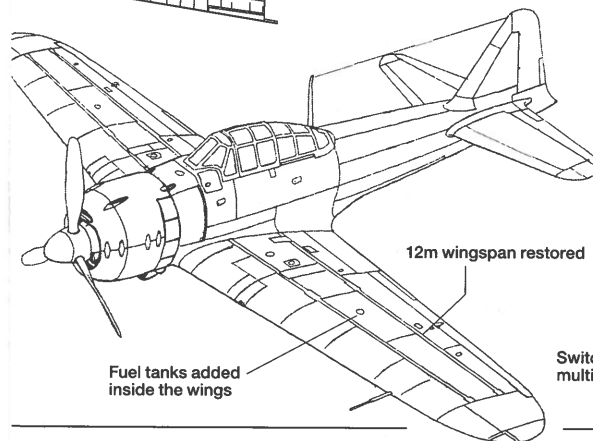
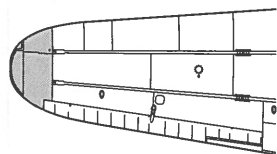
Les Adversaires du Zero

Les Zéros combattirent sur de nombreux fronts et affrontèrent divers appareils alliés dont les F4F Wildcats, F4U Corsairs et F6F Hellcats de l'US Navy. Le F4F était et principal chasseur de l'US Navy au début de la guerre et bien que ses performances soient globalement inférieures à celles du Zero, la tactique du "hit and run" lui permettait de faire face. Le F4U, conçu comme chasseur embarqué, fut dans un premier temps déployé à terre et sa vitesse élevée en faisait un adversaire dangereux. Le plus grand rival du Zero dans la seconde moitié du conflit fut le F6F qui lui était supérieur en tous points, excepté la maniabilité.

«Zero Model 22» A6M3

- Fully-loaded weight: 2,679kg
- Engine power: 1,130hp
- Maximum speed: 540km/h
- Armament: 20mm cannon x2, 7.7mm machine gun x2

The Model 22 reintroduced the 12m wingspan with folding wingtips.



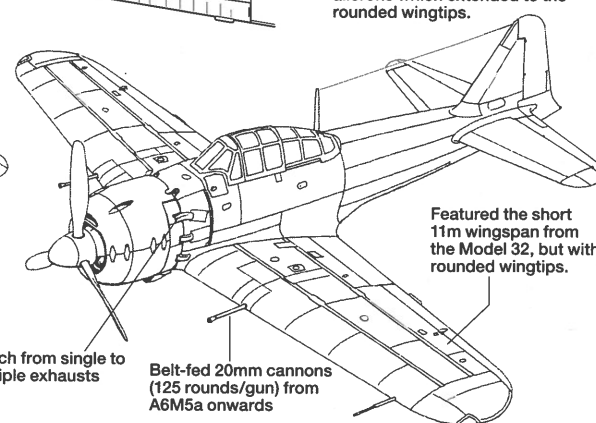
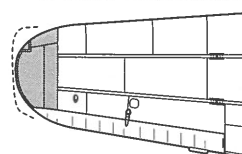
12m wingspan restored

Fuel tanks added inside the wings

«Zero Model 52» A6M5

- Fully-loaded weight: 2,733kg
- Engine power: 1,130hp
- Maximum speed: 565km/h
- Armament: 20mm cannon x2, 7.7mm machine gun x2

The variant focused on speed and firepower. Wingspan was again shortened to 11m and featured ailerons which extended to the rounded wingtips.



Featured the short 11m wingspan from the Model 32, but with rounded wingtips.

Switch from single to multiple exhausts

Belt-fed 20mm cannons (125 rounds/gun) from A6M5a onwards

Zero Fighter (11056377-001)