



M113 A1 APC

1/72nd Scale

Stock No. 8635

1/72ème Echelle

Form No. 099-1063

M113 A1 APC

M113 A1 APC

In 1954, foundations were laid for a new series of vehicle to replace the M59 Armored Personnel Vehicle.

In 1960, production began on the M113 Armored Personal Carrier at the FMC Plant in San Jose, California. The vehicle is still being manufactured today, with production figures exceeding 70,000 units.

The M113 was the first production Armored Fighting Vehicle of aluminum construction. Being fully amphibious, the M113 is propelled in the water by its tracks. More variations have been made on the M113 family than any other fighting vehicle in service today. A variety of kits ranging from an ambulance to dozer blade kits have been developed by FMC to be fitted to the basic vehicle.

Generally, the M113 is armed with a Pintle-Mounted Browning 0.5 in Browning Machine Gun with 2,000 rounds of ammunition.

Like the "Jeep" of WWII, the M113 and its derivatives are predicted to remain in service with U.S. and friendly foreign troops for many years to come.

En 1954, les plans pour une nouvelle série de véhicule étaient prêts pour remplacer le Véhicule M59 Blindé Personnel. En 1960, la production a commencé sur le M113 de Transport Blindé Personnel à l'usine FMC à San José en Californie. Le véhicule est toujours fabriqué aujourd'hui, avec des chiffres de production dépassant 70,000 unités.

Le M113 a été le premier Véhicule de Combat Blindé fabriqué en aluminium. Etant complètement amphibie, le M113 est propulsé dans l'eau par ses chenilles. De nombreuses modifications ont été effectuées sur la famille du M113 comme il n'en a jamais été fait sur des véhicules de combat en service aujourd'hui. Une quantité de modèles allant de l'ambulance jusqu'à la lame de bulldozer ont été développés par FMC pour aller avec le modèle de base.

En général, le M113 est armé d'une mitrailleuse montée Pintle Browning de 1,27 cm avec 2,000 cartouches de munitions. Comme la "Jeep" de la deuxième guerre mondiale, le M113 et ses dérivés sont prévus rester en service aux Etats-Unis et dans les troupes étrangères amies pour de nombreuses années à venir.

SPECIFICATION GENERAL

CREW: 2 + 11 TROOP
COMBAT WEIGHT: 10.4 TONS
LENGTH OVERALL: 15 Ft. 11 In.
WIDTH: 8 Ft. 10 In.
HEIGHT: 8 Ft. 2 In.
GROUND CLEARANCE: MT. 0.41
TRACK WIDTH: MT. 0.21
ENGINE: GM MODEL 6V53, 215 BHP AT 2800 RPM
ARMAMENT: 1 12.7 MM M2 HB MACHINE GUN
PERFORMANCE:
MAXIMUM SPEED: 42 MPH
COMBAT RANGE: 300 MI.

SPECIFICATIONS GENERALES

EQUI PAGE: 2 + 11 HOMMES
POIDS EN COMBAT: 10,4 TONNES
LONGUEUR GENERALE: 4,86 m.
LARGEUR: 2,85 m.
HAUTEUR: 2,02 m.
DEGAGEMENT AU SOL: MT. 0.41
LARGEUR DE CHENILLE: MT. 0.21
MOTEUR: GM MODEL 6V53, 215 BHP à 2800 RPM
ARMEMENT: 1 MITRAILLEUSE 12.7 MM M2 HB
PERFORMANCE:
VITESSE MAXIMUM: 67 km/h.
PORTEE DE COMBAT: 480 km.

WARNING

Before starting to assemble the model, carefully examine the various assembly steps indicated in the directions. A) Carefully remove the parts from the sprues using a sharp hobby knife. B) Eliminate any burrs, check the fit of each piece before cementing in place. Before assembly, paint any internal parts of the model or parts which are difficult to get at once assembly has been made. Always follow the assembly order indicated on the sheet and, in the case of alternative parts which make it possible to obtain different versions, always choose the version you prefer before assembly.

AVERTISSEMENT

Avant d'entreprendre le montage du modèle réduit, toujours étudier attentivement les différentes étapes du montage indiquées dans les croquis. Enlever soigneusement les pièces de leur support en utilisant une lame de rasoir. B) Ebarber soigneusement, vérifier, avant de les coller, l'ajustement de toutes les pièces. Peindre, avant le montage, toutes les pièces internes du modèle ou les parties difficiles à atteindre une fois le montage exécuté. Toujours suivre l'ordre de montage indiqué sur les tableaux et, dans le cas de choix de pièces donnant la possibilité d'obtenir différentes versions, toujours choisir la version que l'on préfère avant de procéder au montage.

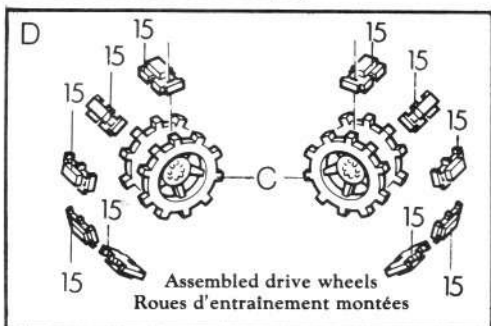
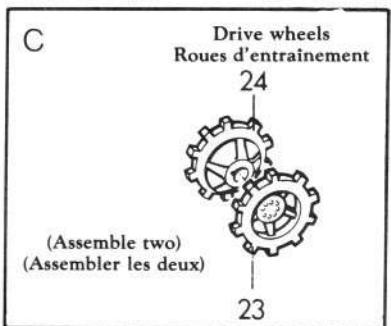
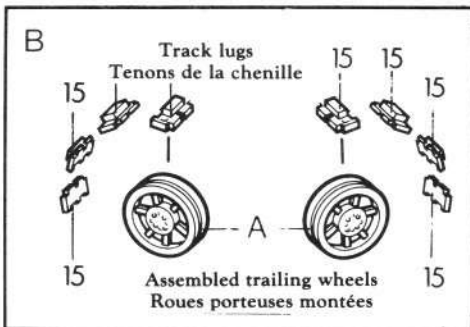
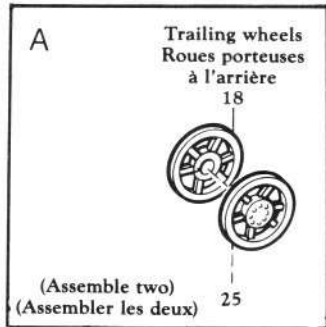
STEPS TO FOLLOW IN ATTACHING THE DECALS PROPERLY.

1) Cut out the subject you have chosen, being very careful to clip along its outlines so as not to leave any ragged edges. 2) Soak it for a few seconds in warm water. 3) Carefully separate it from its backing. 4) Place the decal on the model. Remove all drops of water with a dry cloth. Any air bubbles which may have formed can be removed by gently squeezing them out to the edges of the decal.

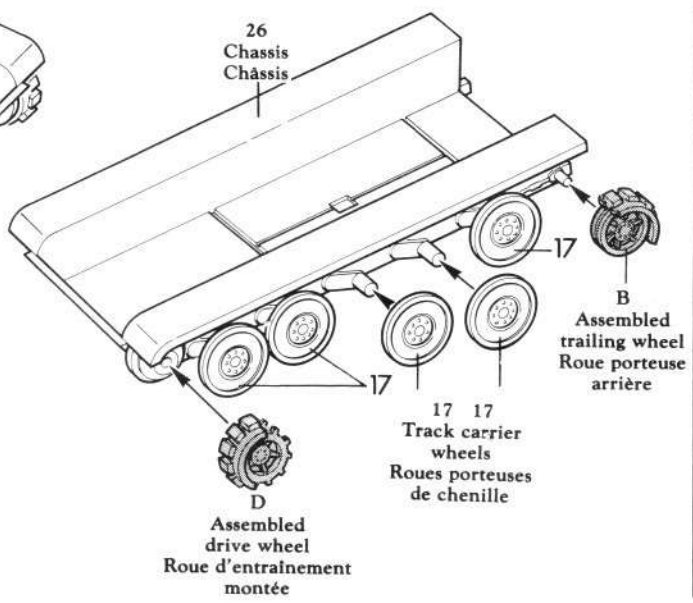
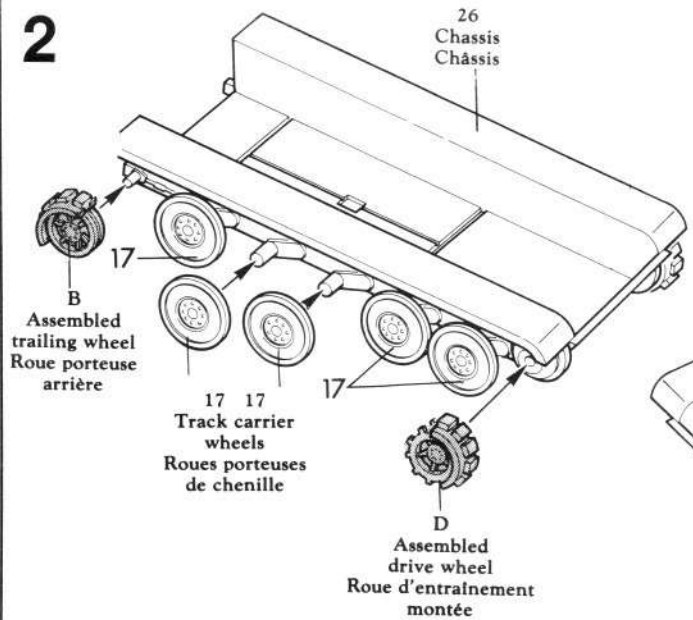
ETAPES A SUIVRE POUR LA POSE CORRECTE DE DECALCOMANIES

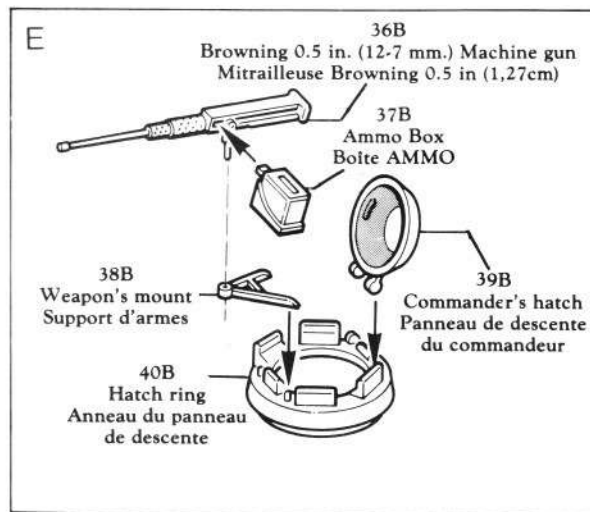
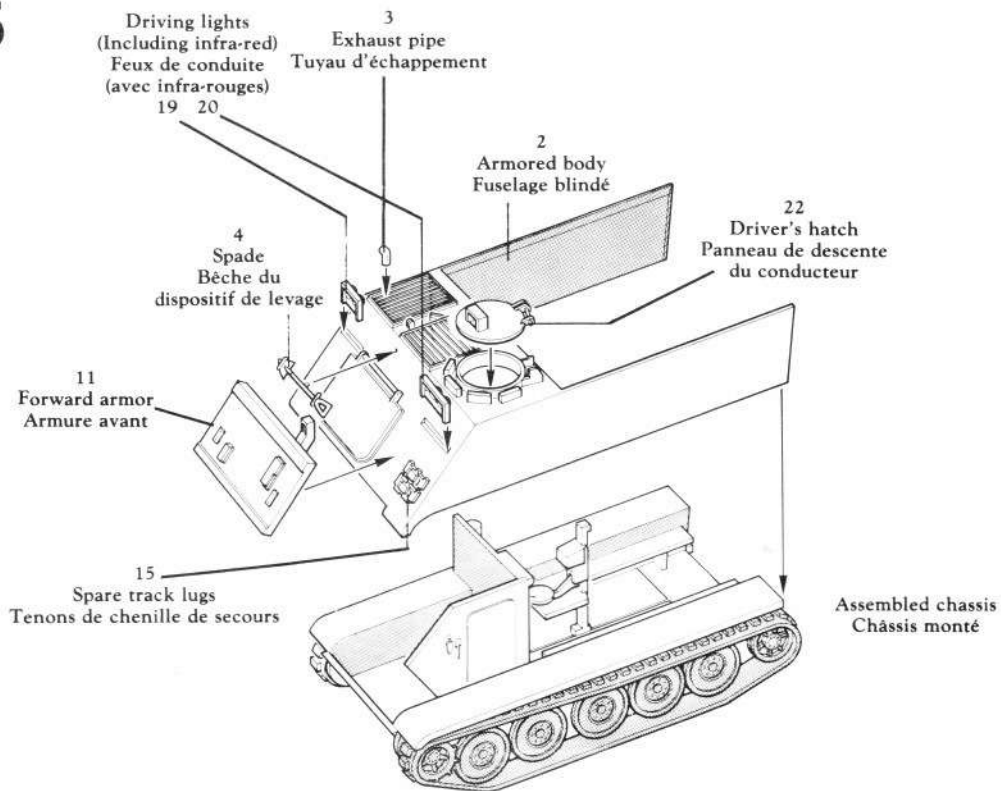
1) Découper le sujet choisi en veillant à bien suivre le contour extérieur pour ne pas laisser de bords mal finis. 2) Le tremper pendant quelques secondes dans de l'eau tiède. 3) Le détacher avec soin du support. 4) Placer les décalcomanies sur le modèle réduit. Enlever toutes les gouttes d'eau avec un chiffon sec. On peut éliminer toutes les bulles d'air qui ont pu se former en appuyant doucement et en chassant l'air par les bords du décalcomanie.

1

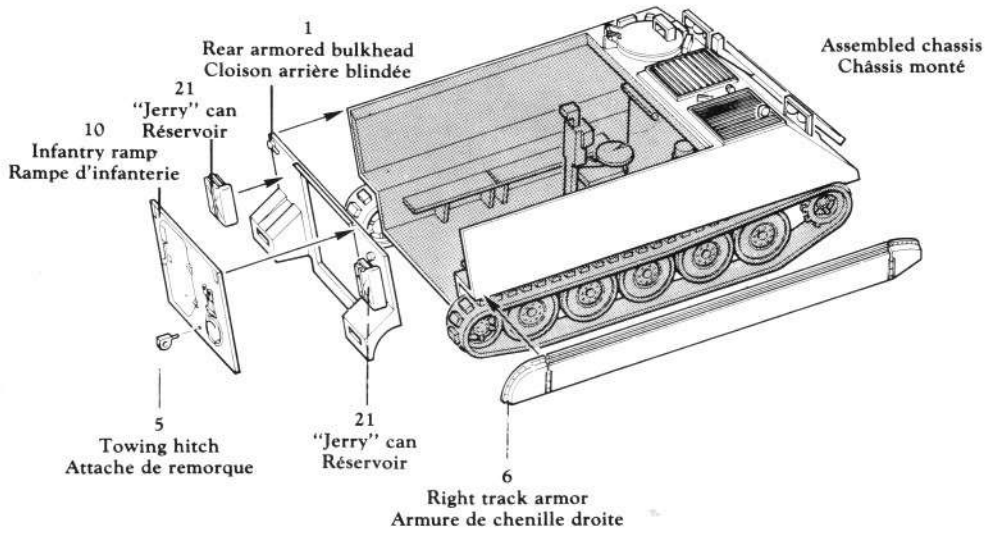


2

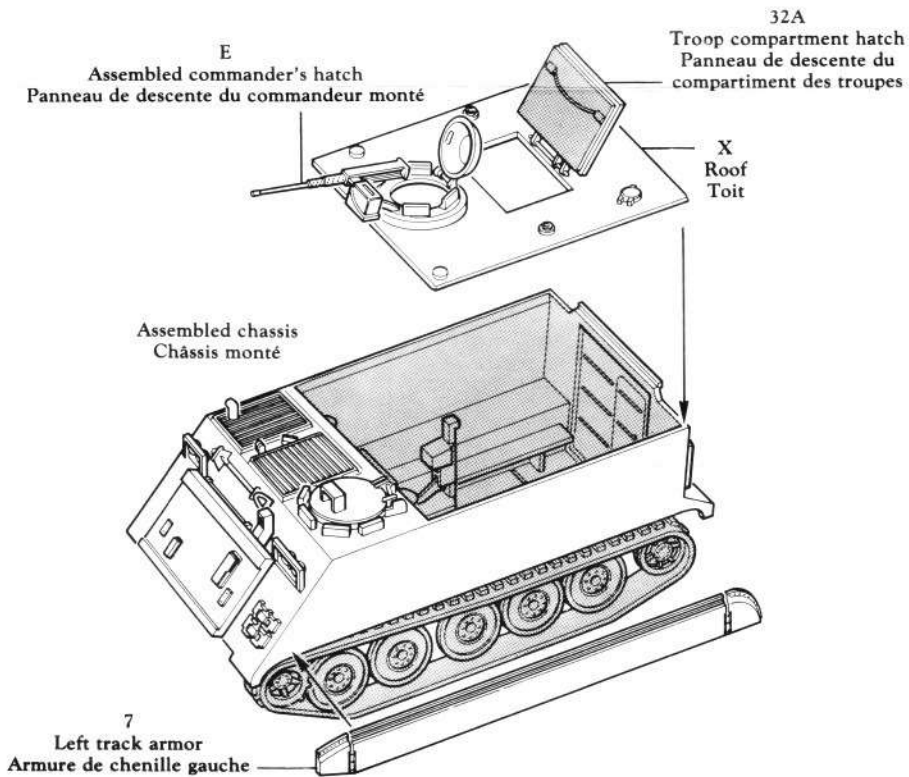


5

6



7





2



■ Y-316-429

5



3



■ Y-316-429

6

7

4

16

8635-8830

B



1



5



A 19

1

A 19



1A 1/4B

2

1A 1/4B

4

13

M 113 A1 APC

A

US ARMY
21 AA 82

3

US ARMY
21 AA 82