

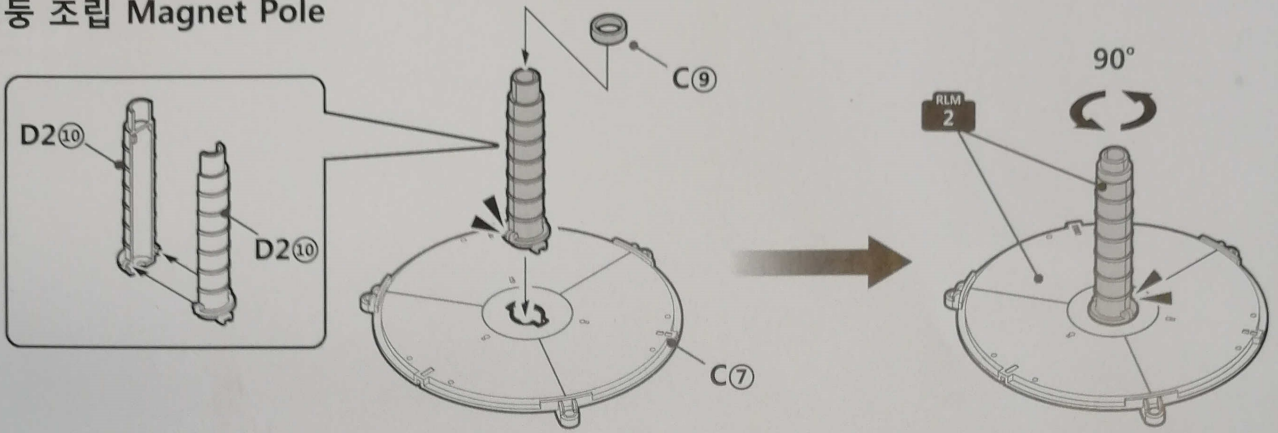
Reichsflugscheibe  
**HAUNEBU**

제국의 비행디스크 하우네부 Empire flying disc Haunebu

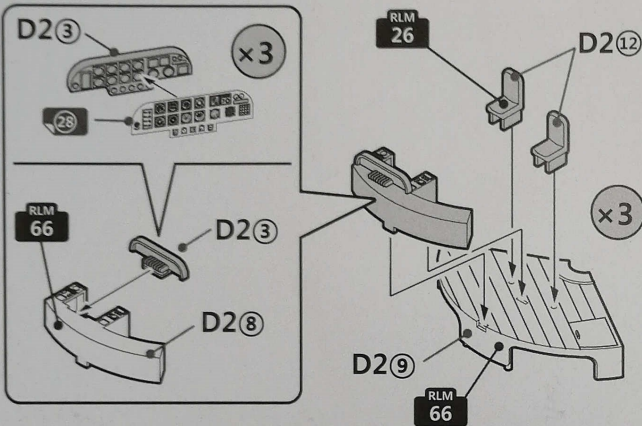
This product contains one set of Haunebu. Paint is needed to finish as shown are not included.

<http://www.handhead.co.kr>

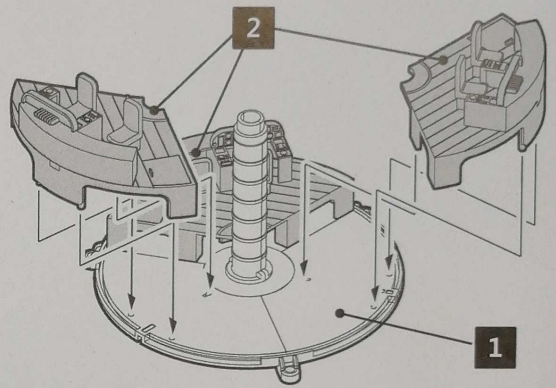
**1 기둥 조립 Magnet Pole**



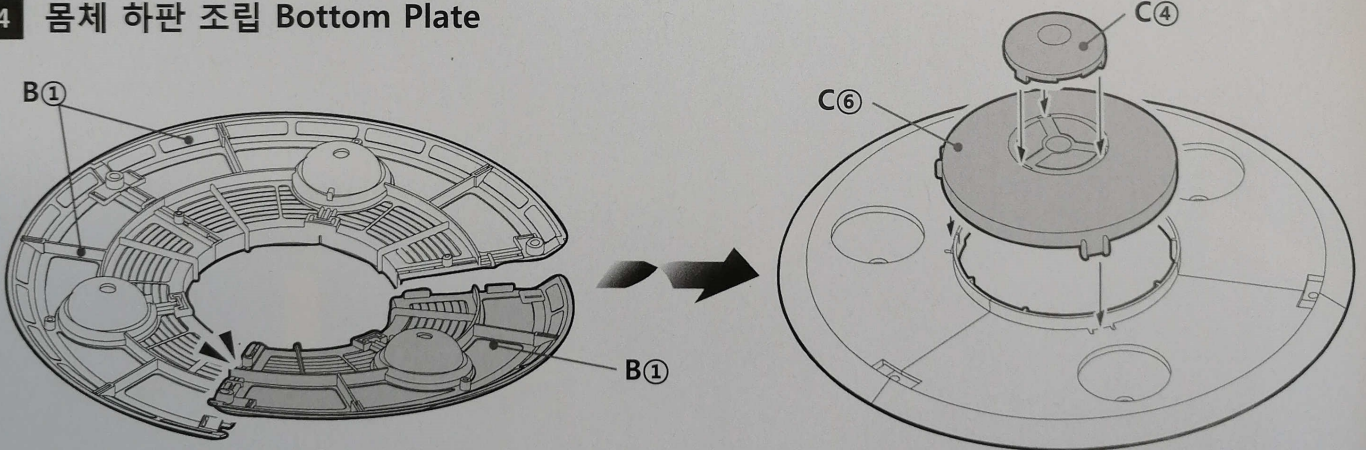
**2 조종실 조립-1 Control Room-1**



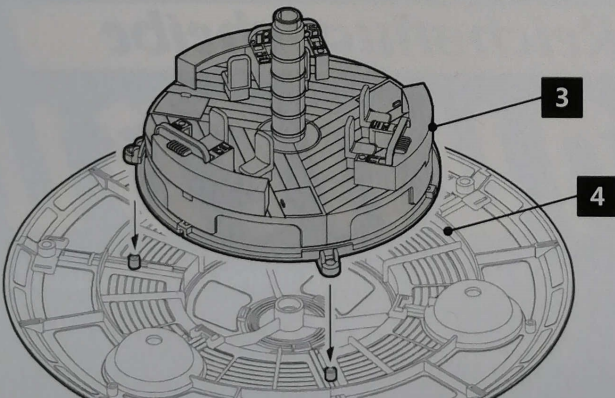
**3 조종실 조립-2 Control Room-2**



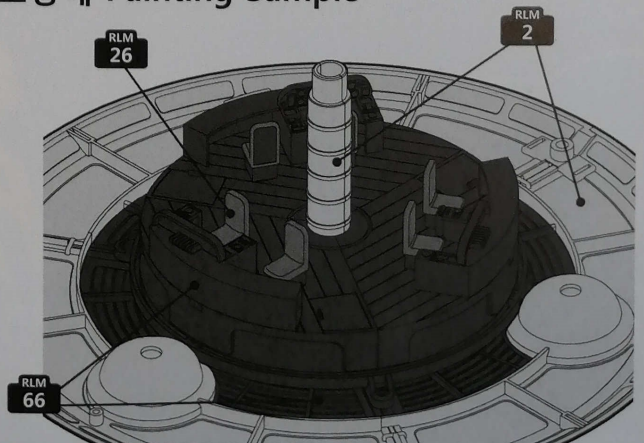
**4 몸체 하판 조립 Bottom Plate**



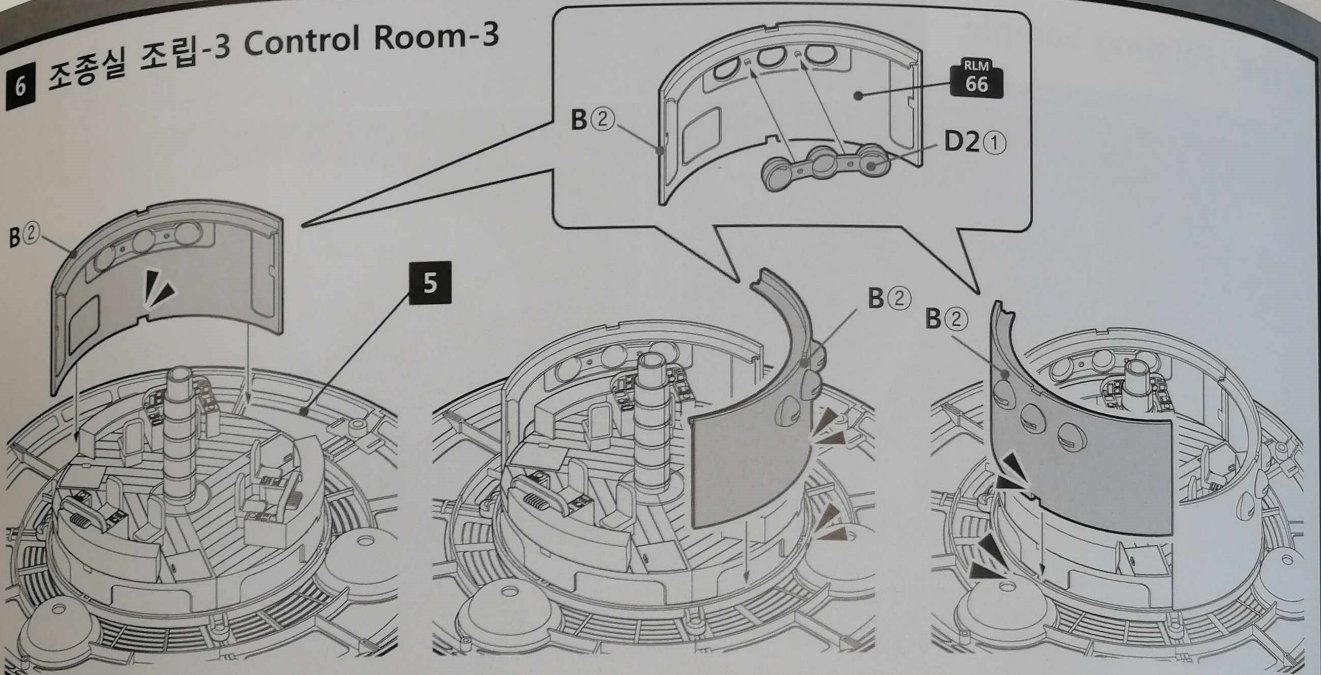
**5 조종실과 몸체 하판 조립 Control Room and Bottom Plate**



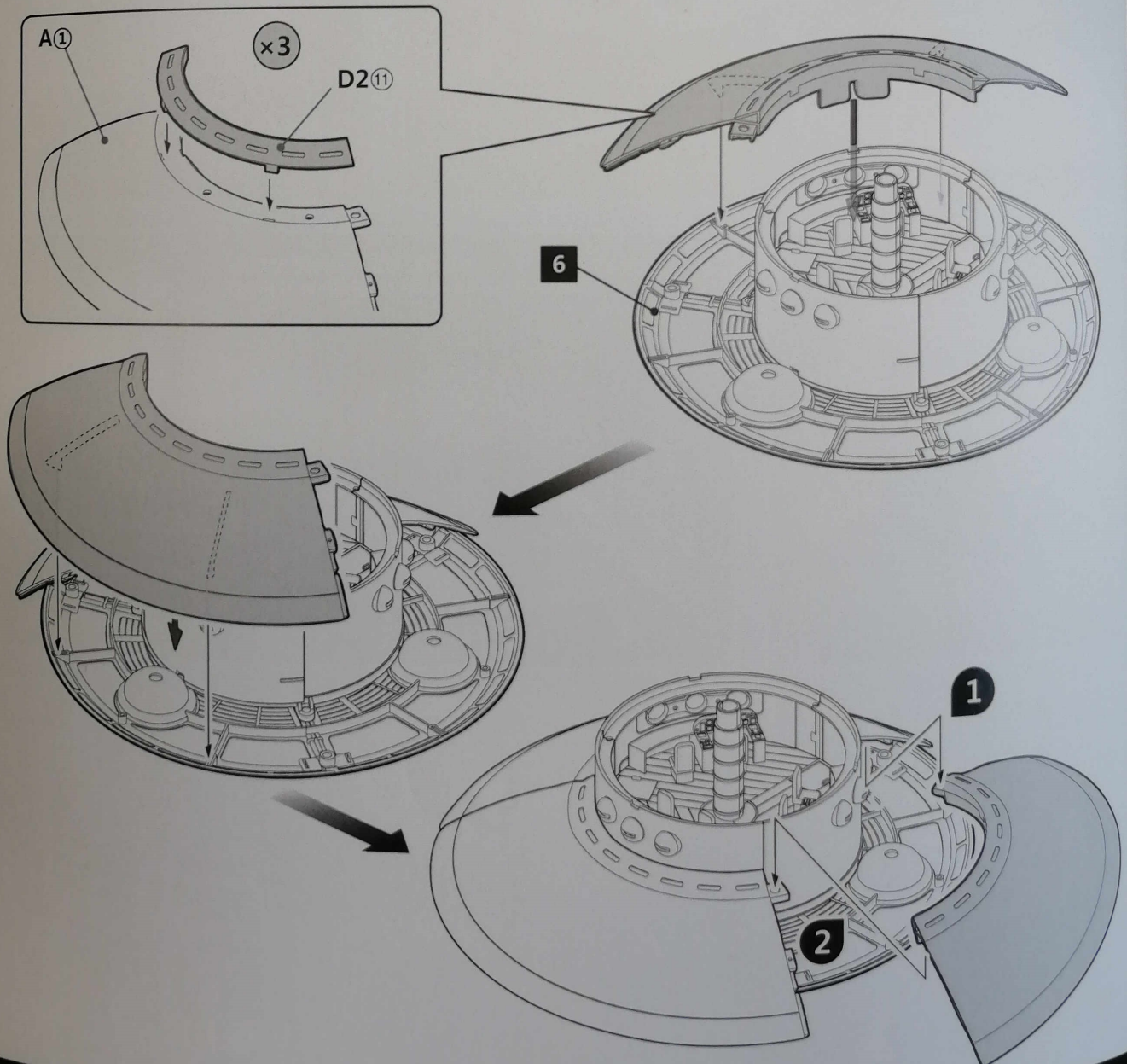
**도장에 Painting Sample**



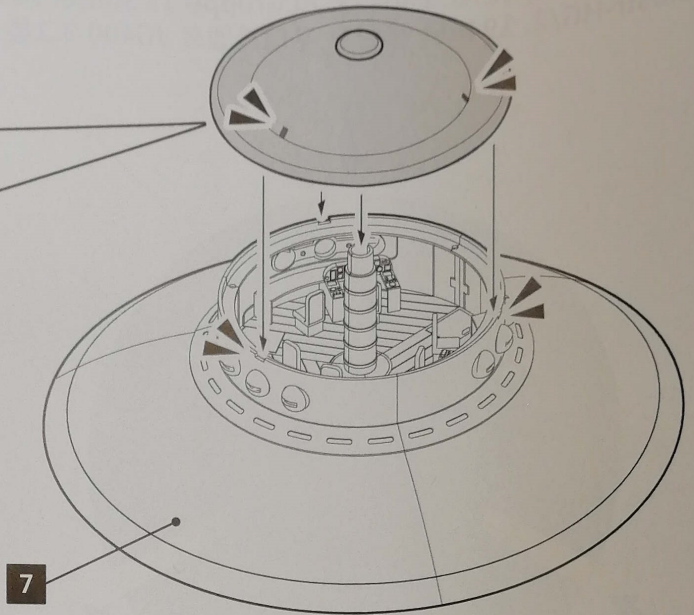
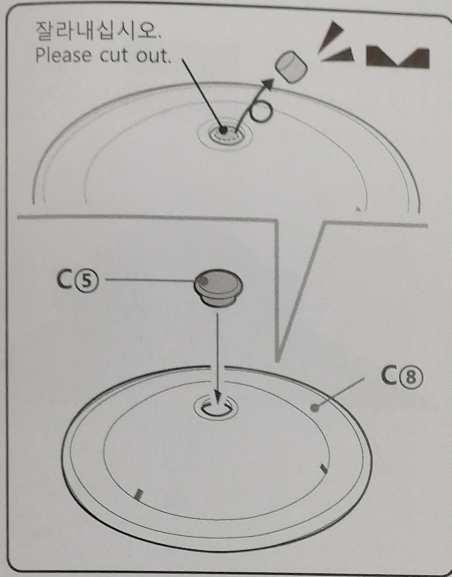
**6 조종실 조립-3 Control Room-3**



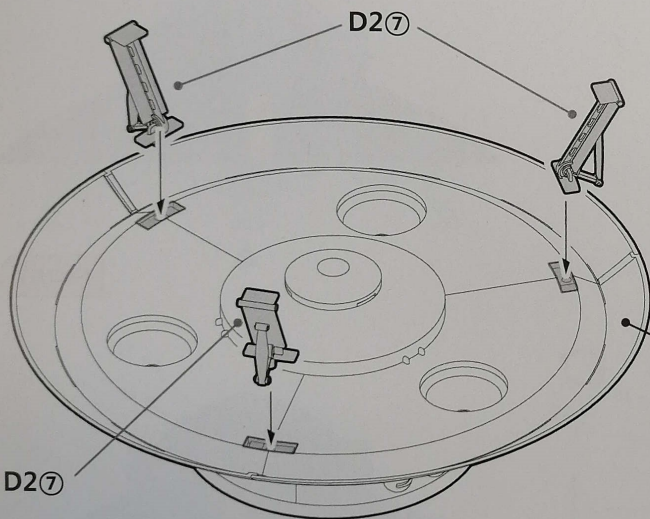
**7 몸체조립 Body Shell**



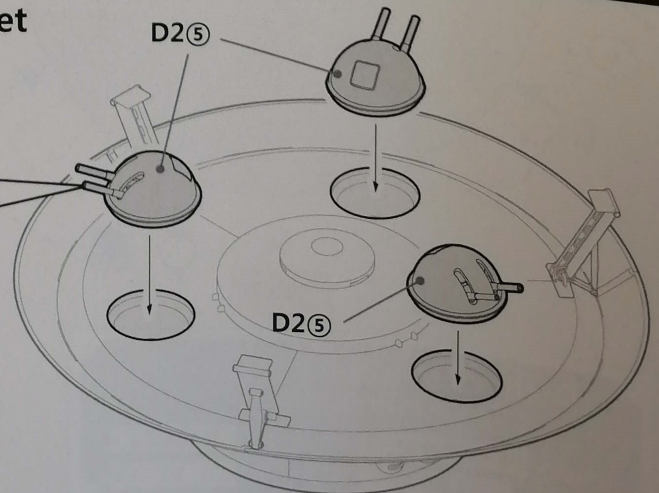
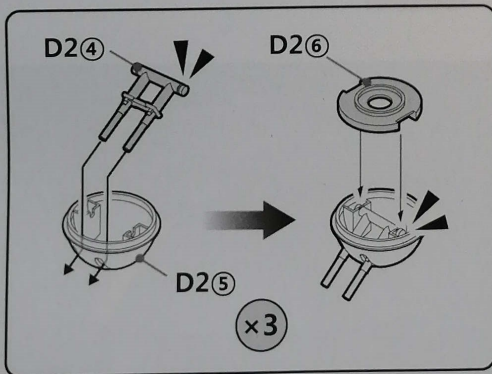
**8 조종실뚫개 조립 Control Room Roof**



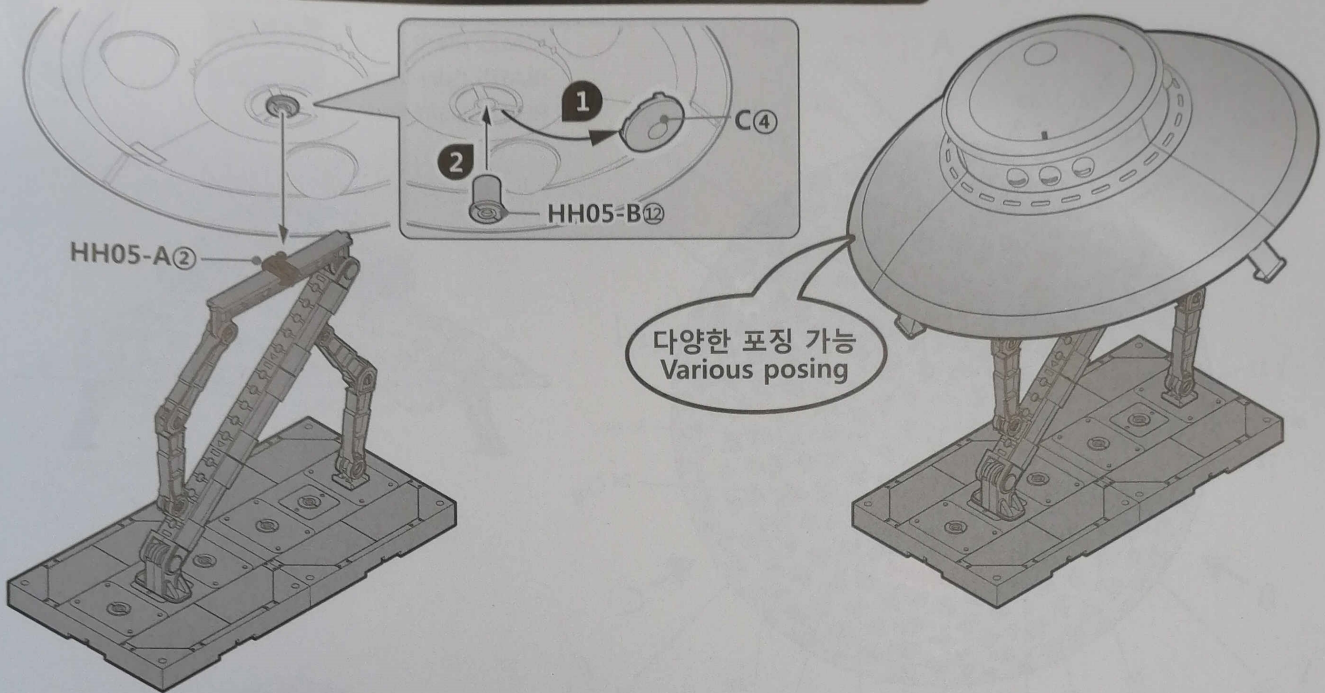
**9 랜딩기어 조립 Landing Gear**



**10 2연장 포탑 Double barrel Gun Turret**



## HH05 포징붐(별매)과 조립 Assemble to HH05 POSING BOOM (Sold Separately)



※[HH05 포징붐]은본 제품에 포함되어 있지 않습니다. 별도로 구입해주세요.  
[HH05 POSING BOOM] is not included in this kit. Please purchase separately.

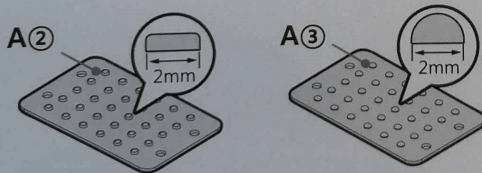
### 옵션파트 사용 Applying optional parts



날카로운 도구를 사용하는 경우 다치지 않도록 주의하십시오.  
접착제는 반드시 환기가 잘되는 곳에서 사용하세요.  
When using sharp tools, carefully use to avoid injury. When using modeling glue, be sure to use in a well ventilated place.

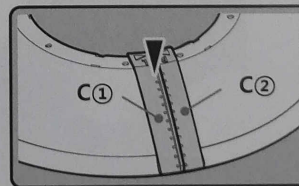
모형용 공구는 제품에 포함되어 있지 않습니다. Modeling tools are not included in product.

#### 리벳 부품 Rivet Parts [A②, A③]

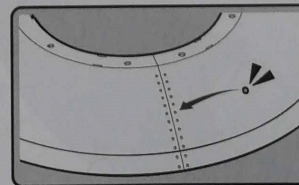


칼로 리벳을 자른 후 모형용 접착제로 접착하세요.  
Glue with modeling glue after cutting with a knife

#### 리벳 만들기 Making Rivet mold [C①, C②]



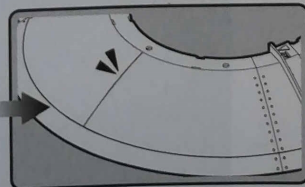
- ㉑ 샤프연필이나 철필로 위치를 표시합니다.
- ㉒ Make the marks by sharp-pencil or stylus.



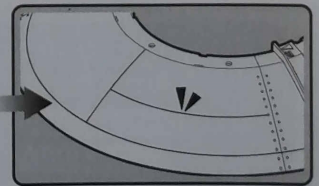
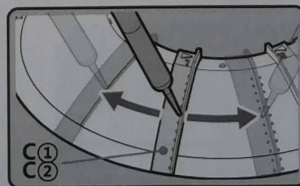
- ㉓ 표시한 위치에 핀바이스로 구멍을 뚫거나 리벳을 접착.
- ㉔ Making holes with pinvice or gluing rivets with modeling-glue.

#### 패널라인 만들기 Making Panel Line [C①, C②]

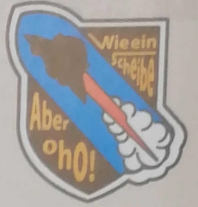
㉕ 세로 라인 Vertical line



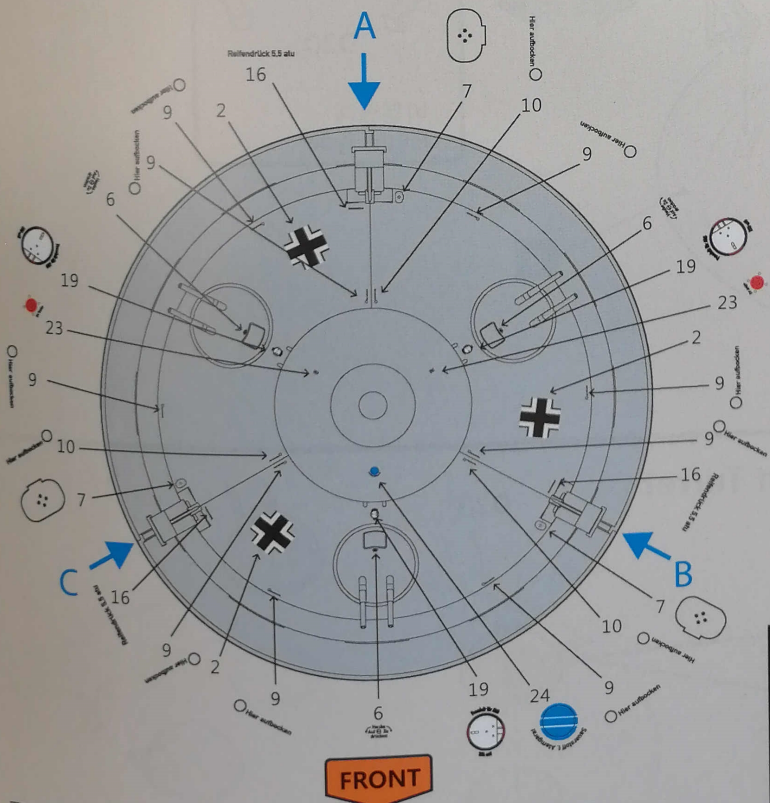
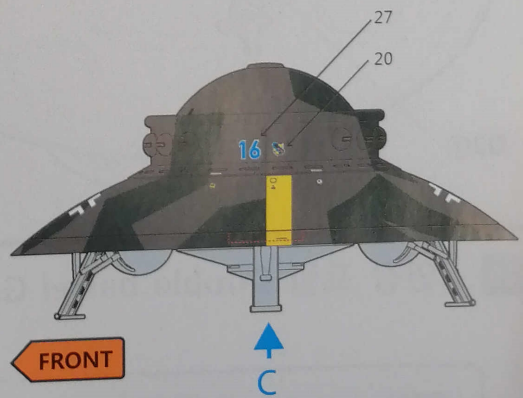
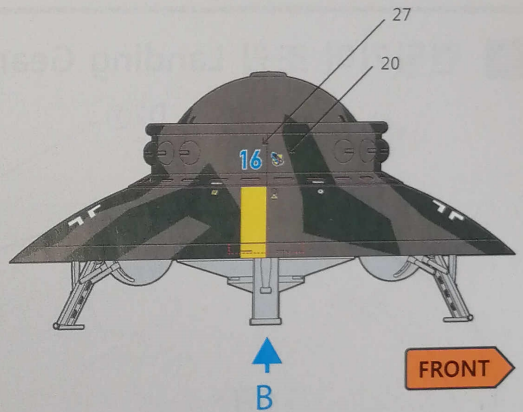
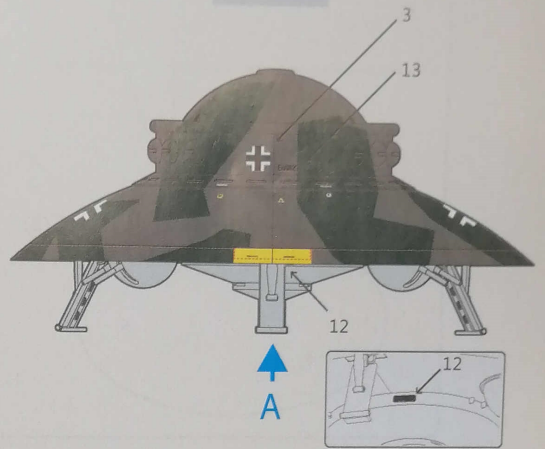
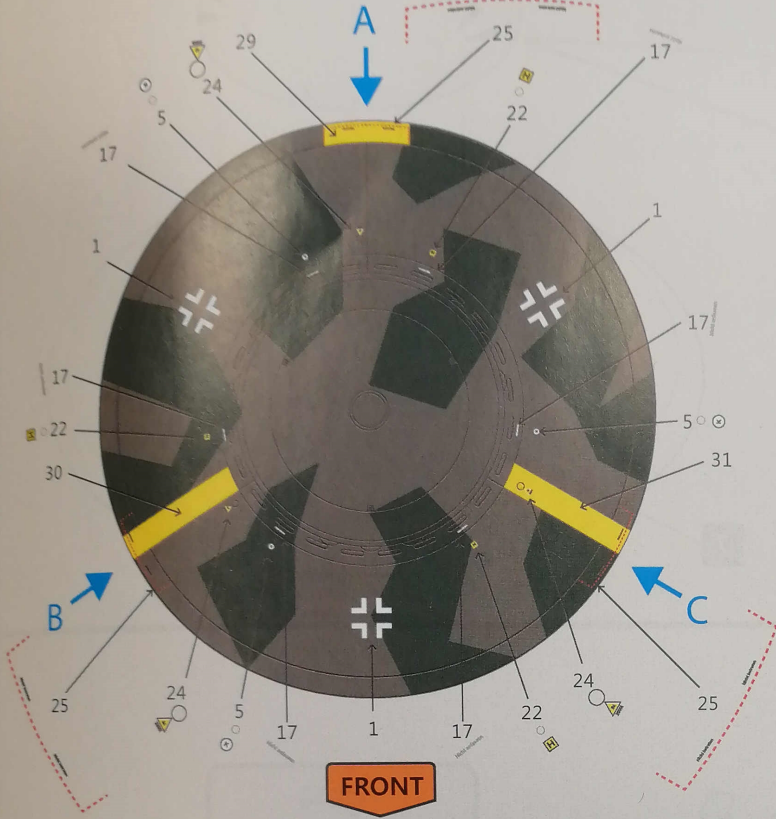
㉖ 가로 라인 Horizontal Line



DoStr-HG/2, W.Nr. E40823, III. Gruppe 15. Staffel JG400 Udetfeld Poland. 1944.  
 DoStr-HG/2, 1944년 폴란드 우데트펠트 JG400 3그룹 15전대.



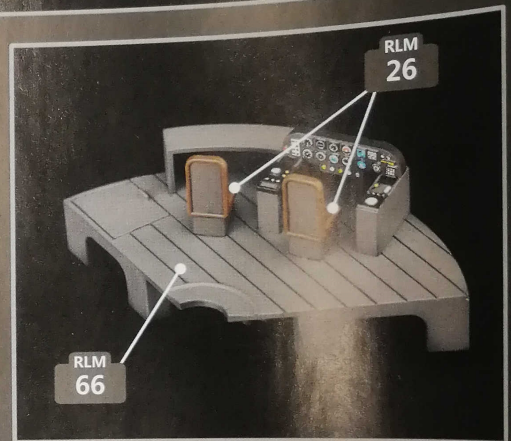
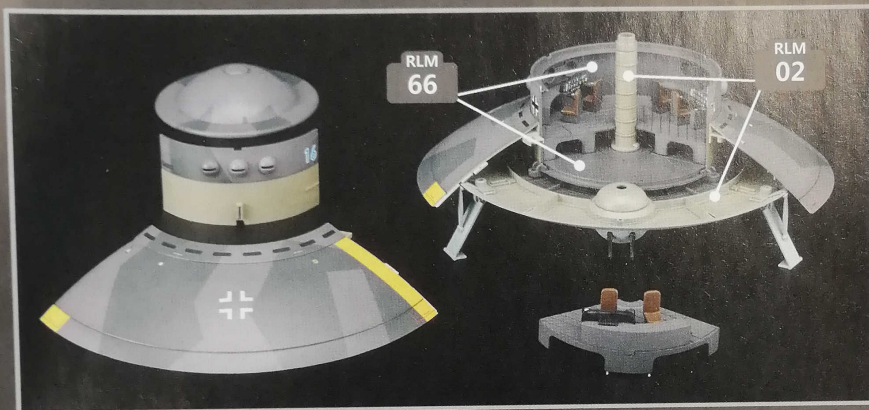
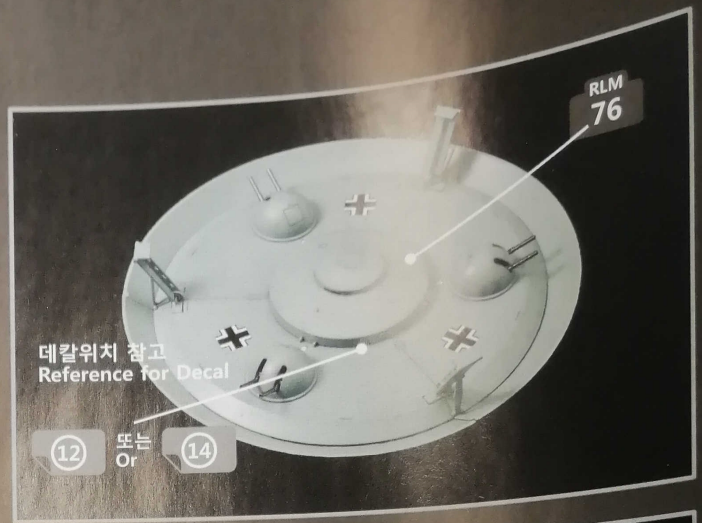
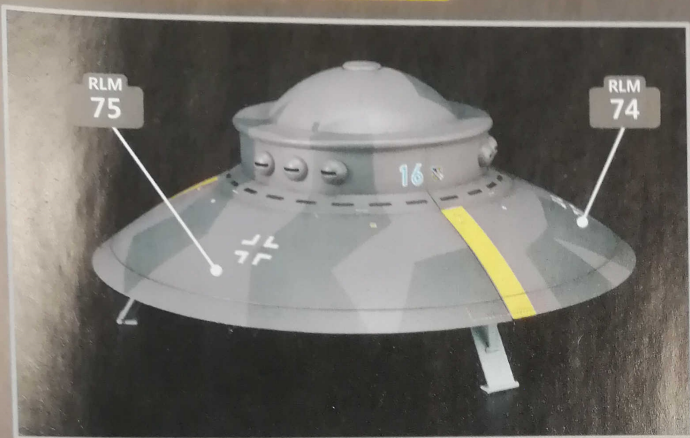
RLM 74 Gray Green  
 RLM 75 Gray Violet  
 RLM 76 Light Blue



**Dornier Stratosphären G.m.b.H**  
**Hauneburg**

Muster	DS-H-Gerät-2	Werk.Nr	E40823
Baujahr	1944	Abnahme	10.11.44

# 도장예 Painting Sample



## 마킹 해설 Marking Explanation



**Wie eine Scheibe Aber Oho! (Such a Disc But Strong!)**  
 접시이지만 강력하다!  
 2차대전 독일 공군의 JG400부대의 2그룹 Me-163에 사용된  
 마킹을 변형한 가상의 마크입니다.  
 A transformed fictional marking. Original was used at JG 400's  
 2nd group of Luftwaffe during WW II.



**Nachtjagdgeschwader(NJG)**  
 야간전투비행단 마크. (다수의 변형이 있음.)  
 Marking of Night Fighter Unit (There are several variations.)



기관총용 압축공기  
Compressed air for MG



산소호흡장치  
Oxygen supply



전기공급장치  
Electrical Socket



연료  
Fuel

Hier aufbocken 지지대 위치  
Jack Here

Reifendruck 5.5 atü 공기압 5.5 기압  
Air Pressure 5.5atm

Hebe / Auf Zu drücken  
커버 / 개폐 / 누를것  
Cover / Open Close / PUSH

Nicht anfassen 손대지마시오  
Do not touch

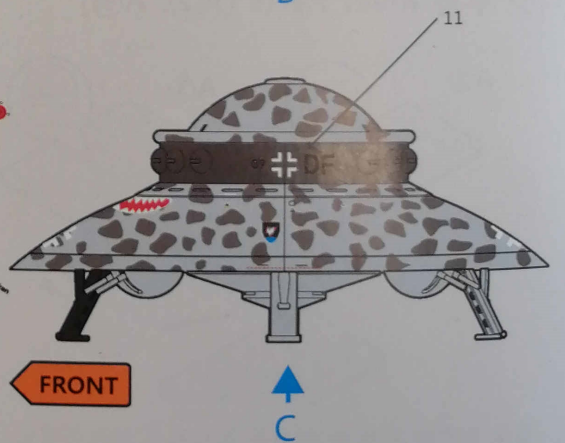
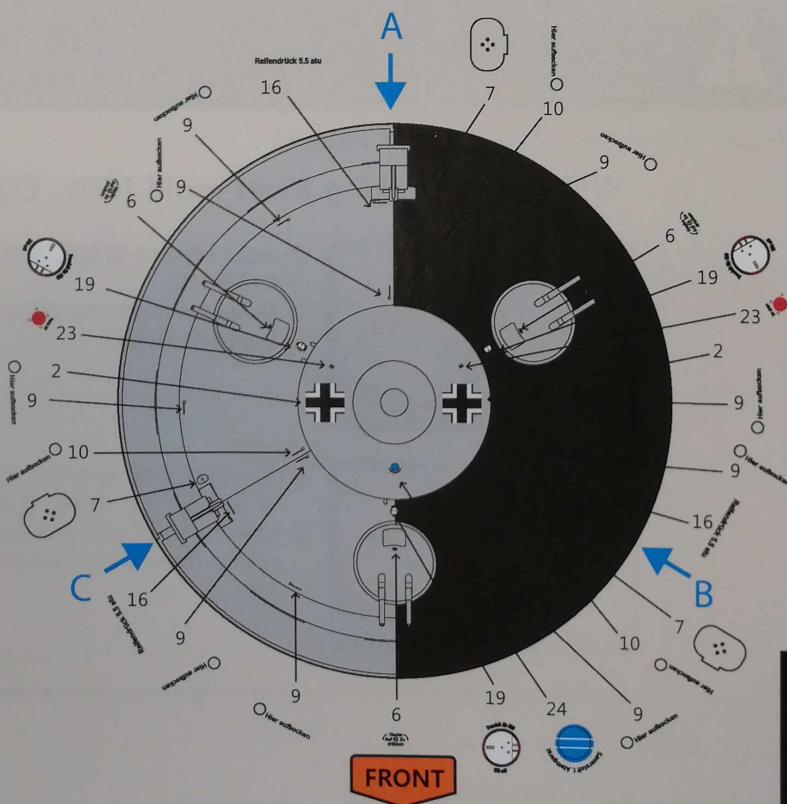
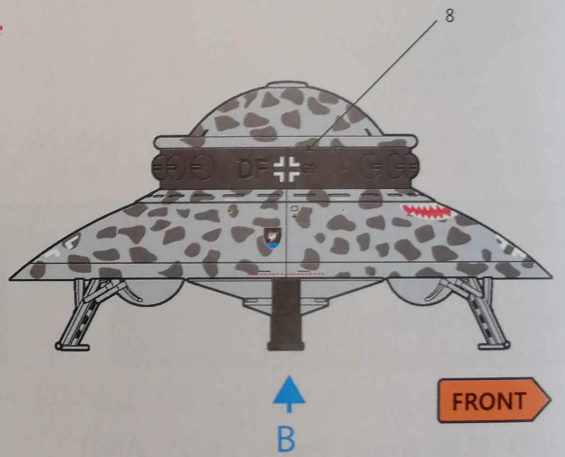
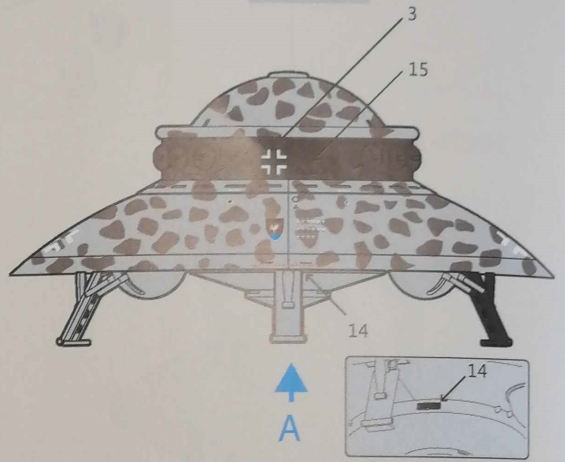
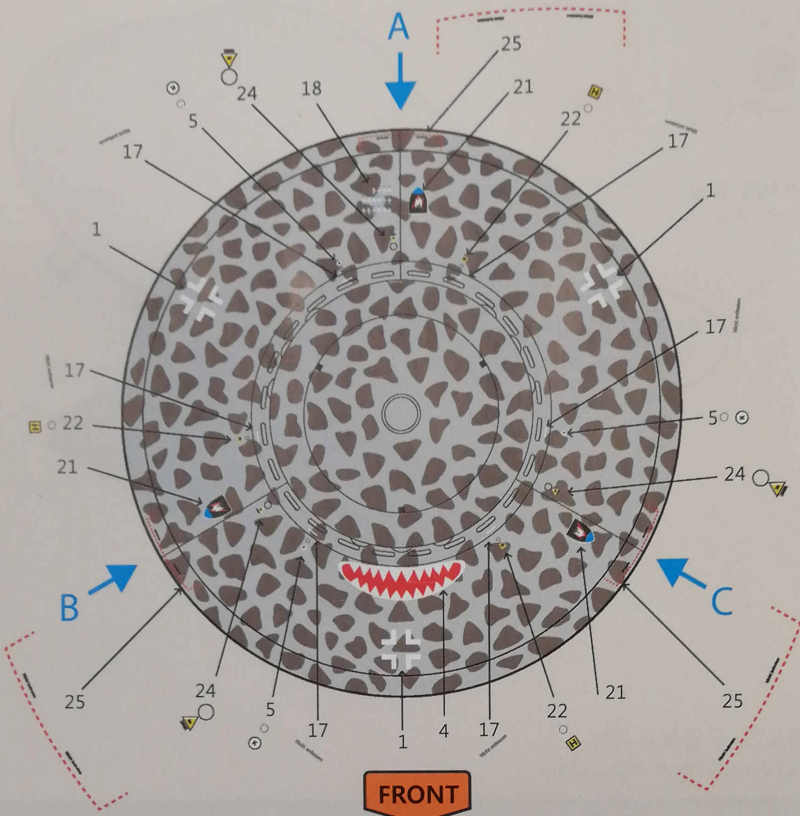
Nicht betreten 접근금지  
Keep Out

특수연료(가공의 마킹)  
Special Fuel (Fictional marking)

DoStr-HG/2, W.Nr. E40306, I.Gruppe NJG4 Florennes Belgium 1943.  
 DoStr-HG/2, 1943년 벨기에 플로렌스 NJG4 1그룹.



RLM22 Black  
 RLM75 Gray Violet  
 RLM76 Light Blue



Dornier Stratosphären G.m.b.H  
 Hauneburg

Muster	DS-H-Gerät-2	Werk.Nr	E40306
Baujahr	1942	Abnahme	16.01.43