

1/24 FORD GT40 MK. II 67 DAYTONA

フォードGT40 MK.II デイトナ1号車



上級者向き For Advanced modelers.



組み立てる前に必ずお読みください。 Make sure to read this instruction before you start assembling. Lesen Sie diese Hinweise bitte durch, bevor Sie mit dem Zusammenbau des beginnenn. Lire attentivement les instructions suivantes avant de commencer le montage de la. No se olvide de leer estas instrucciones antes de ensamblar el. 要組み立て前、必ず下列注意事項を:



くちにいれない



ひにちかけない



おとなといっしょ



1 組み立てる前に説明書をお読みください。 Read the Manual before you start assembling. Bitte lesen Sie vor dem Zusammenbau die gesamte Bauanleitung durch. Lire le mode d'emploi avant de commencer le montage. Lea el manual antes de comenzar el ensamble. 組合之前請先看說明書。

2 組み立てる前に部品を確かめてください。 Make sure that the kit is complete with all the parts. Vergewissern Sie sich, daß alle Teile des Bausatzes vollständig vorhanden sind. Vérifier si le kit contient bien toutes les pièces. Cerciórese de que al juego no le falte ninguna pieza. 組合之前請先檢點零件。

3 部品を取り出した後のビニール袋は、小さなお子供がかぶったりすると窒息する危険がありますので、破り捨ててください。 After taking out the parts from the plastic bag, tear up the plastic bag. Little child may wear it over his head only to be suffocated. Falls ein in ihrer Nähe Kleinkinder gibt, sollten Sie die Plastikhülle nach dem Herausnehmen der Plastiktüte zerreißen. Kleinkinder, die mit Plastiktüten spielen, könnten sie sich über den Kopf ziehen und dann erstickend. Après avoir sorti les pièces du sac en plastique, déchirer le sac afin d'éviter que les enfants ne le mettent sur la tête et ne s'étouffent. Después de sacar las piezas de la bolsa de plástico rompa la bolsa. Los niños pequeños podrían meter su cabeza en la bolsa y ahogarse. 取出零件之後的塑膠袋，小孩子把它當作帽子帶在頭上，有窒息之危險，所以請你把它撕碎。

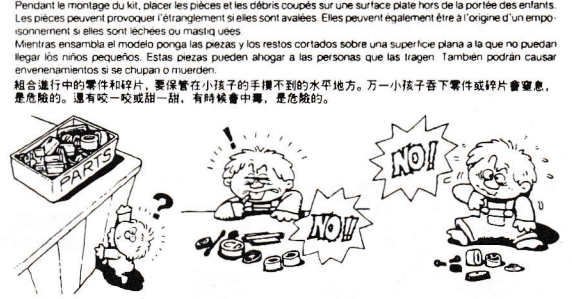


4 部品の切り取りにはニッパーを使い、余分な部品はナイフ、ヤスリ等で仕上げます。又、ニッパー、ナイフ、ヤスリ等を不用意に取り扱うと、刃先等で手、指、足などを切る可能性があります。 Use a nipper to cut parts off. Smooth off the excess portion with a knife or file. Take care not to cut your finger, hand or foot when handling a nipper, knife, file, etc. Zum Ausschneiden der Stücke eine Zange anwenden; die überflüssigen Teile mit Messer oder Feile ausschleifen. Die Zange, Messer oder Feile vorsichtig gebrauchen, sonst besteht Gefahr einer Verletzung an der Hand, dem Finger oder dem Fuß. Utilisez une pince pour séparer les pièces. Éliminez les parties superflues à l'aide d'un couteau, d'une lime ou d'un cutter. Faites bien attention de ne pas vous couper un doigt, la main ou le pied lorsque vous manipulez le couteau ou le cutter. Utilice las tenazas de corte para cortar piezas. Suavice la porción de exceso con cuchillo o lima. Al trazar las tenazas de corte, cuchillo o lima, etc. tenga cuidado con no cortarse el dedo, mano o pie. 用鉗子切下零件，然後，用刀和銼刀等將零件的多餘部分切掉。在使用鉗子、刀和銼刀等工具時，存在有因不注意而碰到刀刃致傷手、手指或觸受傷的可能。

5 組み立てる前や組み立て中に、金属製部品及びプラスチック部品の成形不良によるバリや鋭い形状の部品等は、手、指、足を切る可能性がありますので、取り扱いには注意してください。手袋をはめてください。 During or before assembling the kit, be careful of the sharp edged parts or burr due to improper forming of metal and plastic parts. They may cut your finger, hand or foot if carelessly handled. Wear gloves. Achten Sie beim Zusammenbau darauf, daß Gurränder und ungleichmäßige Formkanten von Metall- und Plastikteilen zuweilen scharfkantig sind, wodurch man sich versehentlich schneiden kann. Tragen Sie Schutzhandschuhe. Avant ou pendant le montage, faire attention aux arêtes coupantes ou aux rebords dus au moulage défectueux des pièces métalliques et en plastique. Elles peuvent couper les doigts, les mains ou les pieds si elles ne sont pas manipulées avec précaution. Mettre des gants. Durante o antes del ensamble tenga cuidado con los bordes agudos de las piezas o las rebabas que puedan quedar debido a un acabado irregular de las piezas metálicas y de plástico. Si no tiene cuidado podría hacerse cortes en un dedo, en la mano o en el pie. Póngase guantes. 組合之前或組合之中，金屬部分和塑膠零件因成形不良而造成的尖銳，有時會割到破手、指頭、腳等，操作時要特別小心。有時會被割斷手或指頭。



6 組み立て中の部品や破片は、小さなお子供の手の届かない水平な所に保管してください。部品や破片を飲み込むと息が詰まりして危険です。又、噛んだり、なめたりすると、中毒になることもあり危険です。 While assembling the kit, place the parts and the cut-off chips on a flat place out of the reach of little children. These pieces may cause suffocation if swallowed. They may also cause poisoning if licked or chewed. Legen Sie die Bauteile und die abgeschnittenen Teile beim Zusammenbau außerhalb der Reichweite von Kleinkindern aus. Verschluckte Plastikgegenstände können zu Erstickern führen. Daran leckende oder kauende Kinder könnten sich vergiften. Pendant le montage du kit, placer les pièces et les débris coupés sur une surface plate hors de la portée des enfants. Les pièces peuvent provoquer l'étouffement si elles sont avalées. Elles peuvent également être à l'origine d'un empoisonnement si elles sont léchées ou mastiquées. Mientras ensambla el modelo ponga las piezas y los restos cortados sobre una superficie plana a la que no puedan llegar los niños pequeños. Estas piezas pueden ahogar a las personas que las superen. También podrían causar envenenamientos si se chupan o muerden. 組合進行中的零件和碎片，要保管在小孩的手摸不到的水平地方。万一小孩子吞下零件或碎片會窒息，是危險的。還有咬一咬或甜一甜，有時會中毒，是危險的。



7 接着剤を使用する場合は、窓を開けて十分な換気を行ない、近くでの火の使用も避けてください。 If you desire to use an adhesive, open the window for sufficient amount of fresh air. Avoid using fire nearby. Falls Sie alleinig Klebstoff verwenden, sollten Sie bei offenem Fenster und nicht in der Nähe offener Flammen arbeiten. Legen Sie die Leuchte für einen Ventilator. Vermeiden Sie die Leuchte in der Nähe offener Flammen. Si usted desea utilizar adhesivos, abra las ventanas de la sala para que entre suficiente aire fresco. Evite el fuego. 但要使用強力膠時，必須打開窗戶充分換氣，也要避免在附近使用火。



8 本キットを塗装して組み立てる場合は、窓を開けて十分換気を行なってください。中毒になる危険があります。又、近くでの火の使用も避けてください。 When painting and assembling the kit, open the window and keep the room well ventilated so that you may not be poisoned by gas. Also avoid making a fire nearby. Bei Lackierung und Montage des Satzes des Fensters öffnen und den Raum gut gelüftet halten, um das Einatmen von gesundheitsschädlichen Dämpfen zu vermeiden. Außerdem darf sich kein offenes Feuer in der Nähe befinden. Pour peindre et monter la maquette, ouvrir la fenêtre et bien aérer la pièce pour éviter d'être empoisonné par le gaz. Eviter également de faire un feu à proximité. Cuando pinte y ensamble el modelo, abra la ventana y mantenga la sala bien ventilada para que no se envenene con el gas. Evite también encender fuegos cerca de el ensamble. 要塗漆本套組合件時，請打開窗戶充分換氣，有中毒之危險。還有，請避免在附近使用火。

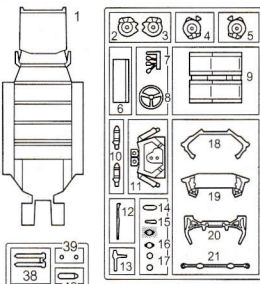
9 デカールはハサミで切り取り、水に20秒位つけてから貼る所におき、静かに台紙をずらしてデカールを貼ります。 Using a pair of scissors, cut around the decal you wish to affix. Immerse the decal in water for about 20 seconds, and then place it over the spot at which it is to be affixed. Carefully, slide out the base paper from under the decal, leaving the decal directly affixed to the model. Mit Schere das Dekalierpapier ausschneiden; das ausgeschnittene für etwa 20 sorgfältig abtrocknen, halten, dann es auf die Klebstelle am Modell legen und die Unterlage sorgfältig abnehmen. Découpez le décalque avec des ciseaux et laissez-le tremper 20 secondes dans l'eau froide. Puis, appliquez-le à l'endroit indiqué et enlevez délicatement le papier support. Usando un par de tijeras, corle alrededor de la calcomanía que quiere pegar. Empase la calcomanía en agua por unos 20 segundos, y luego la coloque sobre el punto a pegarse. Deslice el cartón debajo de la calcomanía, dejando la calcomanía directamente pegada al modelo. 用剪子將圖案剪下，20秒鐘，然後，小心地把圖案背後的底紙揭下來，將圖案貼好。

PARTS LIST

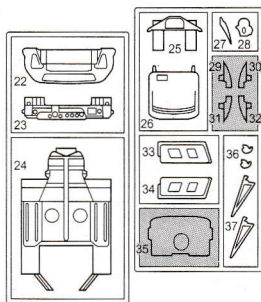
箱詰め内容をお確かめください。十分注意しておりますが、万一、欠品や不良品がありましたら当社までご連絡ください。アミ部は使用しません。Unuse this part.



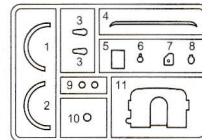
A 部品(1) A Parts(1)



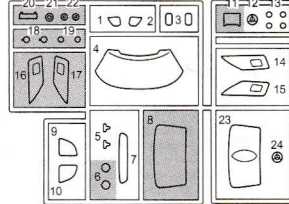
A 部品(2) A Parts(2)



E 部品 E Parts



G 部品 G Parts



W 部品 W Parts



P 部品 P Parts



V 部品 V Parts



エッチングパーツ M etching parts





組み立て前の注意 ATTENTION

● 平ヤスリ、紙ヤスリ #400番、#600番、#1000番の3種類とパテを用意して下さい。

● 組み立てには特に指示がある場合を除いて 接着剤を使用して下さい。
USE GLUE TO ATTACH PARTS UNLESS OTHERWISE INDICATED.

● このキットは上級者向きです。

ボディカラーを選んでください。

クレオス・水性ホビーカラー

クレオス・オートカラー

H4 イエロー

A24 イタリアンイエロー

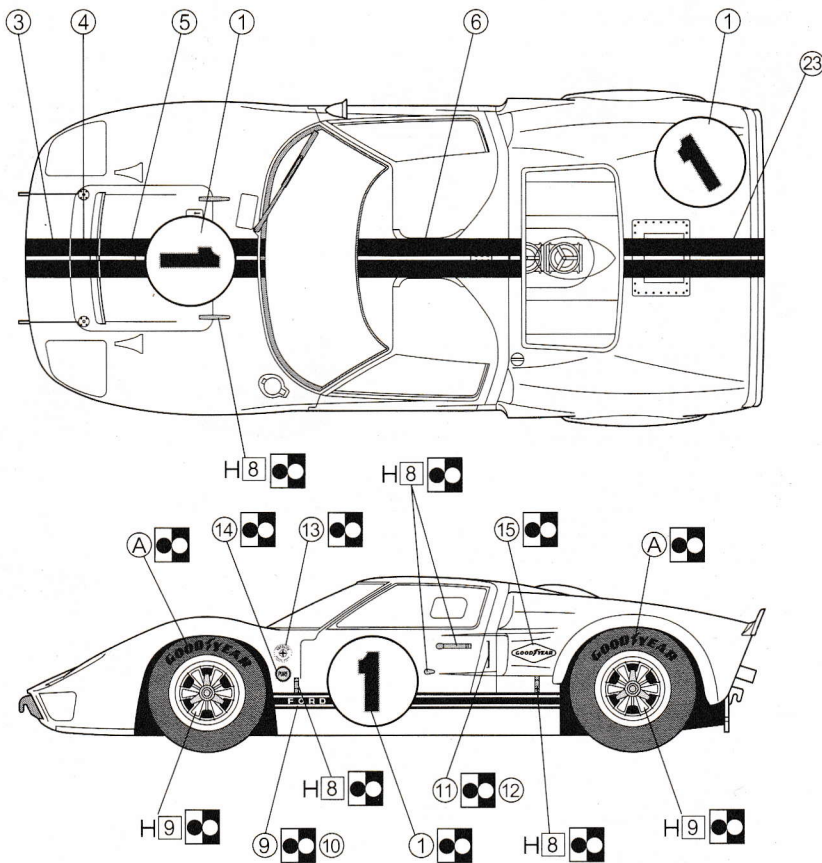
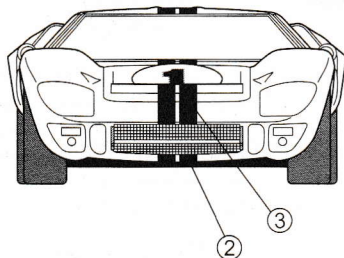
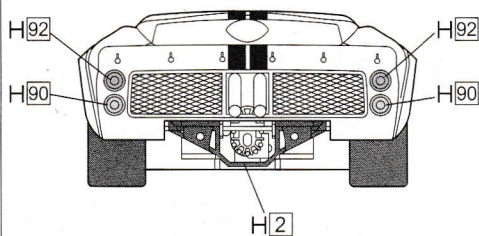
MARKINGS & PAINTING

★ ①～②②注:⑦⑧は使用しません。★ ②③

★ A (タイヤデカール)

フォード GT-40 MK. II 67' DAYTONA

1号車 ボディカラー
BodyColor : H4(A24)



本キットで使用する塗料/使用マークの意味

色を塗る時は、

安全な水性塗料を使ってください。

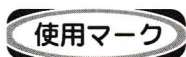
キットの指定塗料は

『株式会社GSIクレオス』社製で、

H□は『水性ホビーカラー』、

■は『Mr. カラー』の塗料番号です。

H2	2	ブラック	BLACK	SCHWARZ	NOIR	NEGRO	黒色
H4	4	イエロー	YELLOW	GELB	JAUNE	AMARILLO	黄色
H8	8	シルバー	SILVER	SILBER	ARGENT	PLATA	銀色
H9	9	ゴールド	GOLD	GOLD	OR	ORO	金色
H12	33	つや消しブラック	FLAT BLACK	MATT SCHWARZ	NOIR MAT	NEGRO MATE	哑黒色
H38		赤鉄色	STEEL RED	STAHL ROT	ROUGE ACIER	ROJO ACERO	赤鐵色
H47	41	レッドブラウン	RED BROWN	ROT BRAUN	MARRON ROUGE	CAFE ROJIZO	紅棕色
H76	51	焼鉄色	BURNT IRON	GEBER-EISEN	FER BRULE	METAL QUEMADO	焼鐵色
H77		タイヤブラック	TIRE BLACK	REIFEN SCHWARZ	NOIR DE PNEU	NEGRO LLANTA	輪胎色
H86	63	モンザレッド	RED MADDER	KRAPP ROT	ROUGE GRANCE	ROJO MADERA	茜紅色
H90	47	クリアーレッド	CLEAR RED	ROT, REIN	ROUGE TRANSPARENT	ROJO TRANSP.	透明紅色
H92	49	クリアーオレンジ	CLEAR ORANGE	ORANGE, REIN	ORANGE TRANSPARENT	NARANJA TRANSP.	透明橙色
H93	50	クリアーブルー	CLEAR BLUE	BLAU, REIN	BLEU TRANSPARENT	AZUL TRANSP.	透明藍色
A24		イタリアンイエロー					



デカールをはります。
Apply decal.
Abziehbilder anbringen.
Coller le decalque.
Adhiera la calcomania.
貼上水印紙。



どちらかを選びます。
Optional parts.
Teils nach Wahl.
Pièces au choix.
Seleccione uno.
可以選擇使用。



2組つくります。
Make 2sets.
2 Sätze erstellen.
Realizar quatre pieces.
Ensamble 2 juegos.
同様の製作2套。



瞬間接着剤を使います。
Use the instant glue.
Sekundenkleber verwenden.
Utiliser une colle rapide.
Emplee adhesivo instantáneo.
使用速乾膠。



注意してください。
Besondere Beachtung schen
Ken (Vorsicht)
Faire tres attention (Prudence)
Tenga cuidado
小心留意。



反対側にもあります。
Repeat for opposite side.
Wiederholung für gegenüberliegende Seite.
Répétition de la page précédente.
También en el lado opuesto.
另一邊照樣制作。



接着はしません。
Do not cement.
Nicht kleben.
Ne pas coller.
No pegue.
不合黏合。

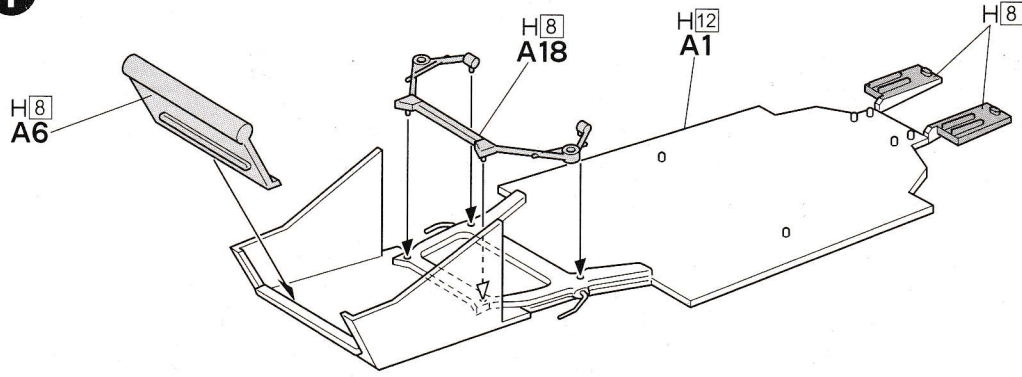


切り取ります
Remove.
Beschnneiden.
Decouper.
Corte.
切去

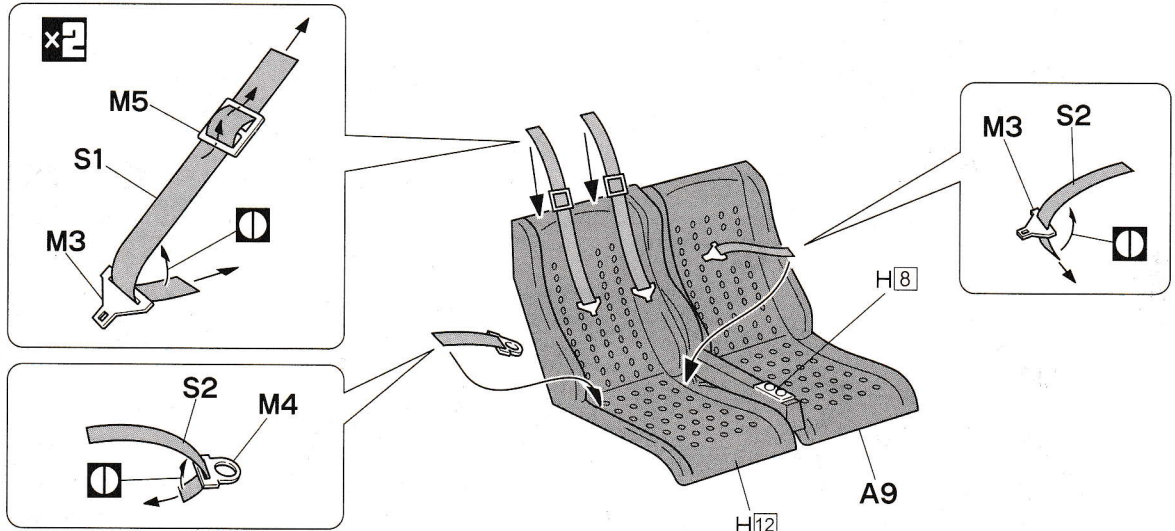


穴をあけます。
Make hole.
Bohrung anbringen.
Percer un trou.
Haga un orificio.
鑽孔。

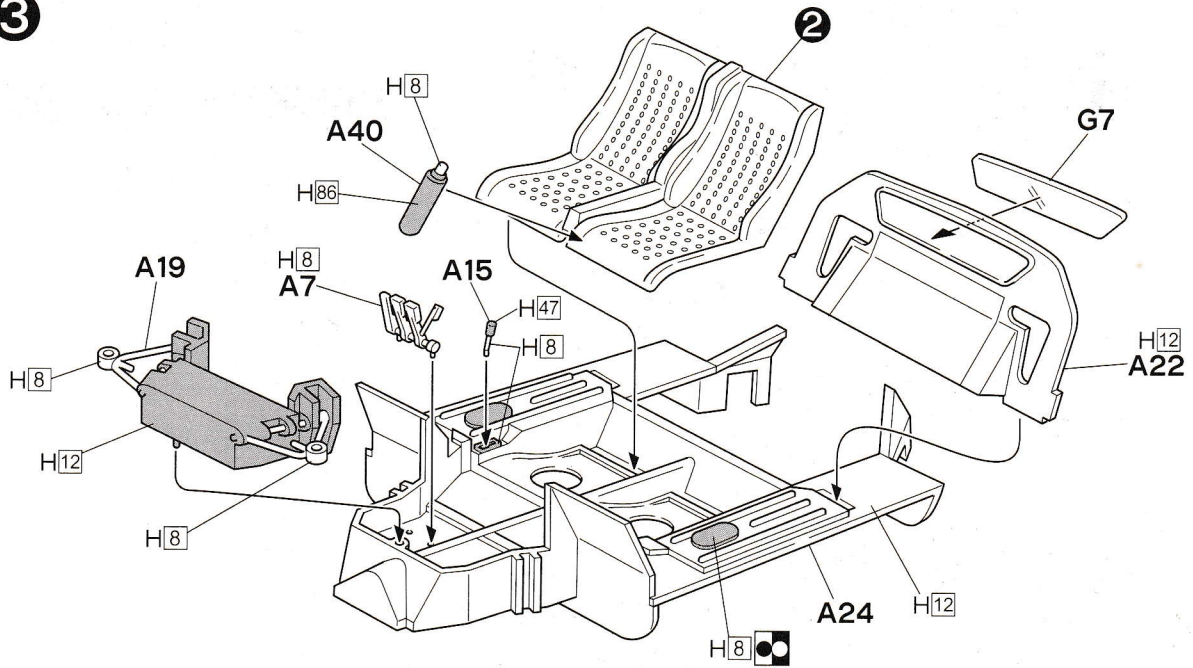
1



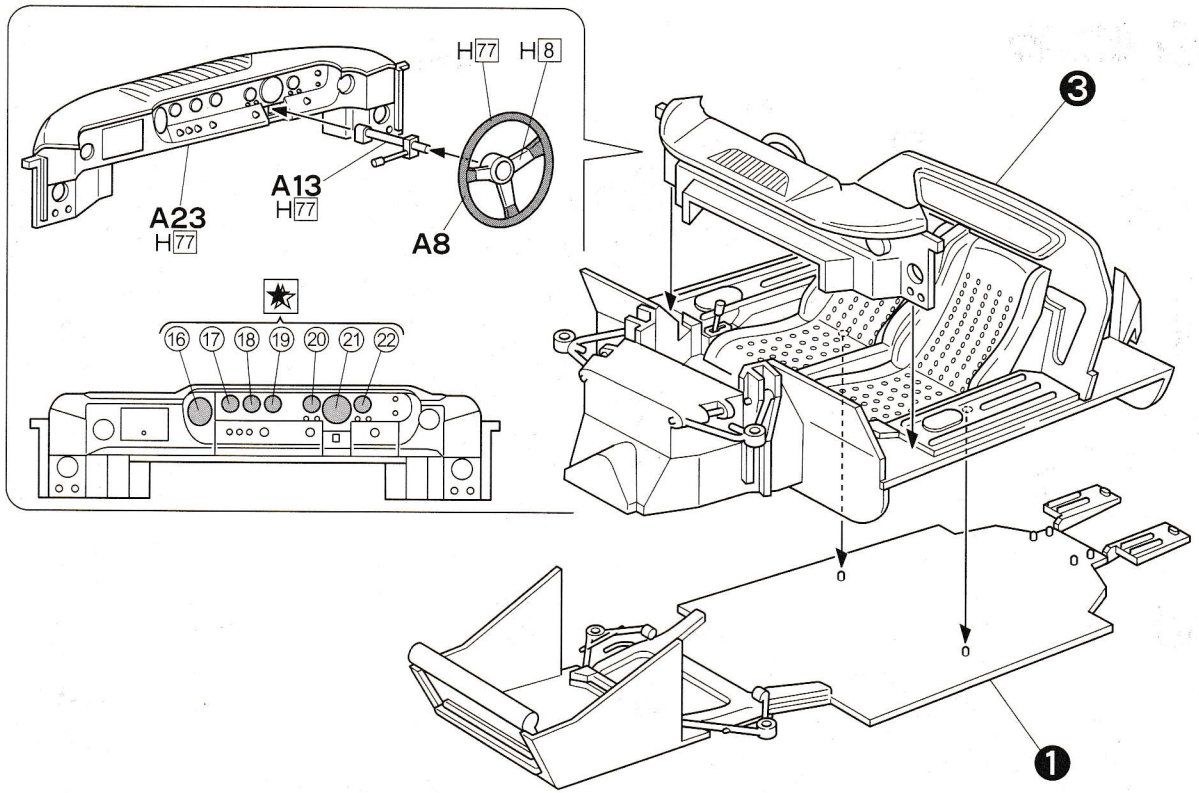
2



3



4

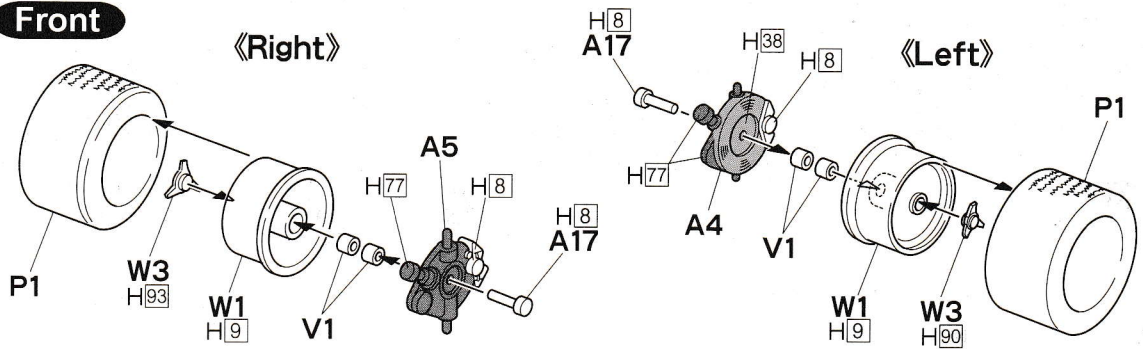


5

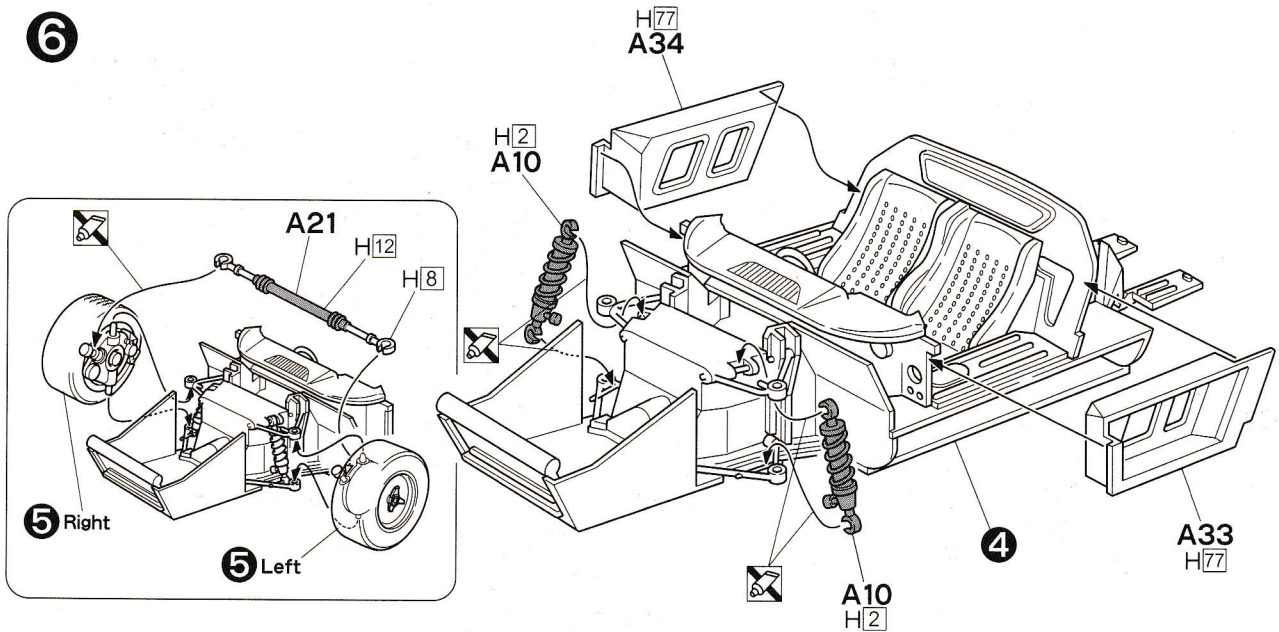
Front

«Right»

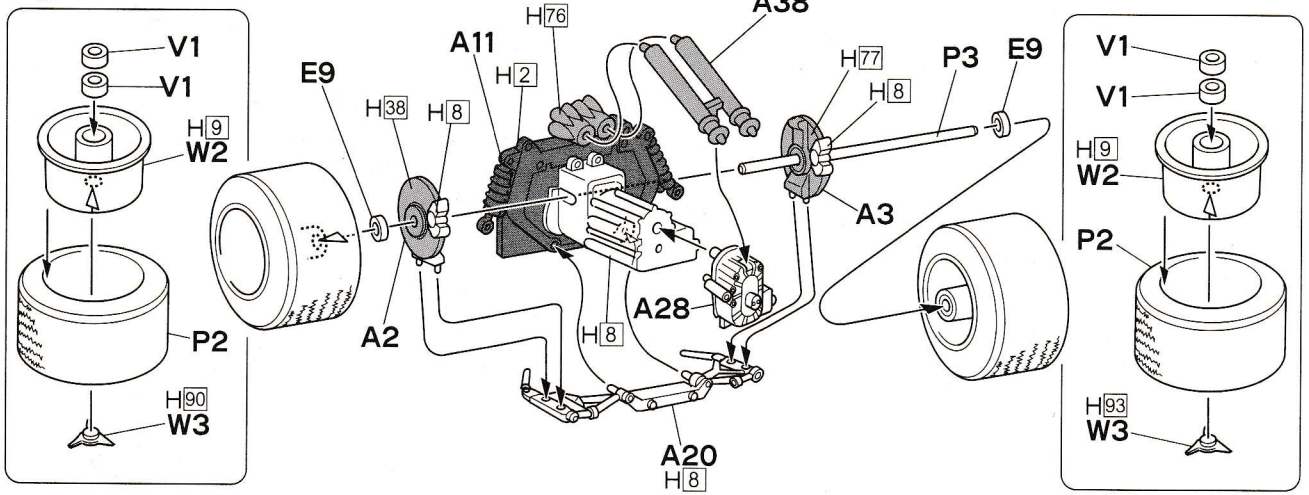
«Left»



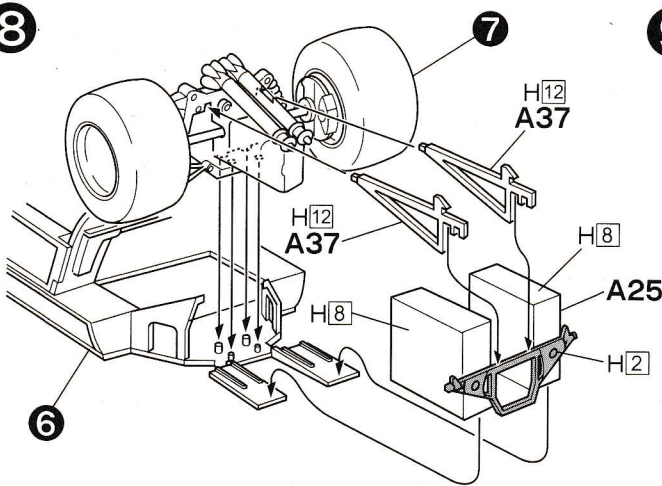
6



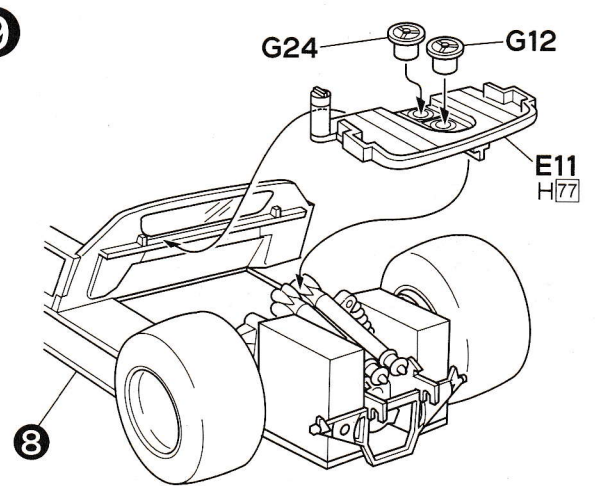
7 Rear



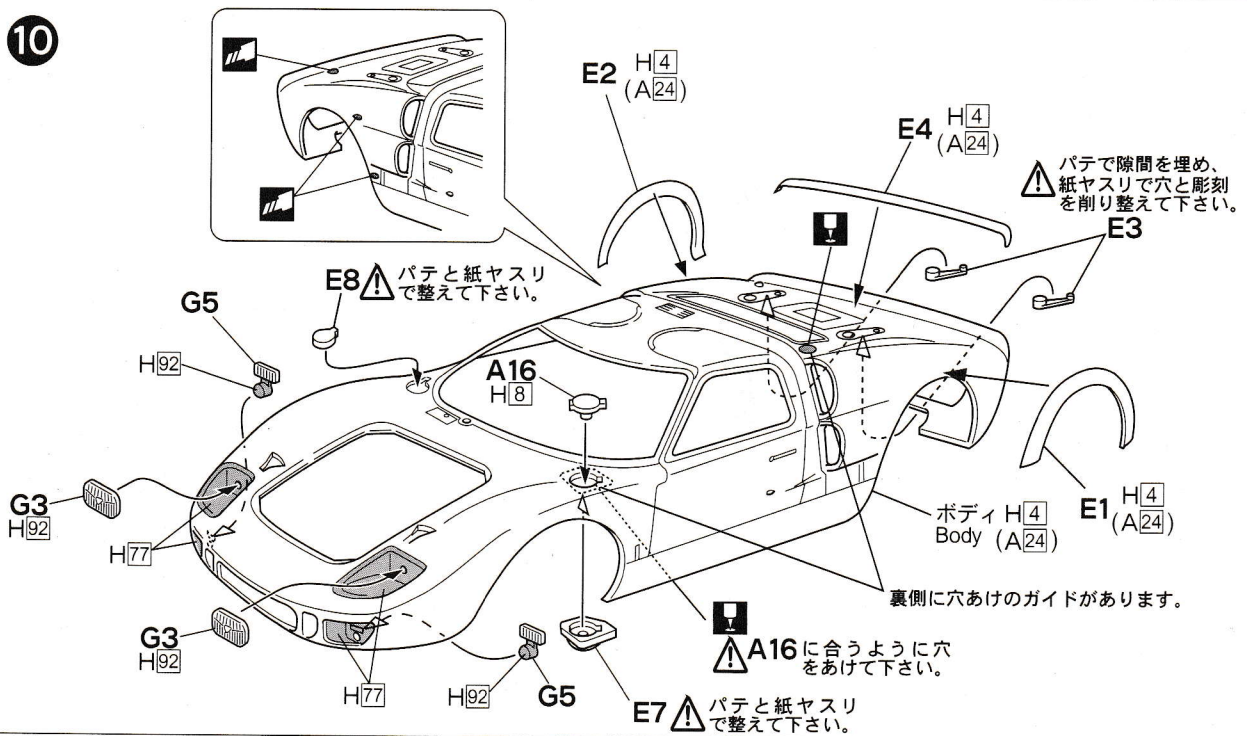
8



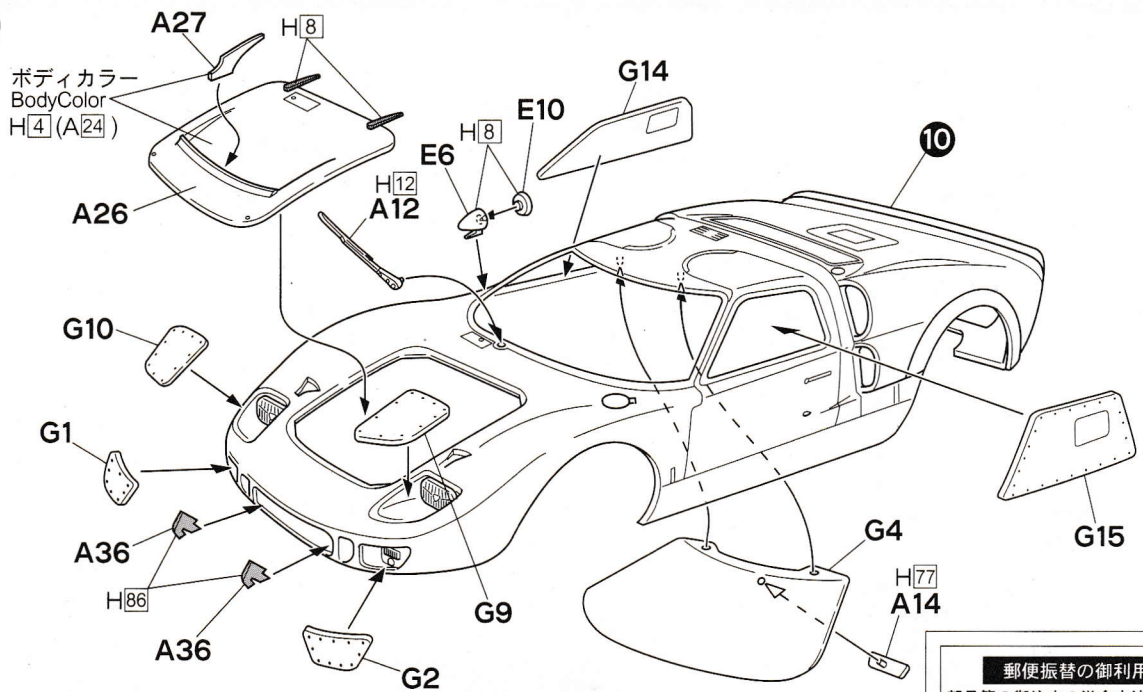
9



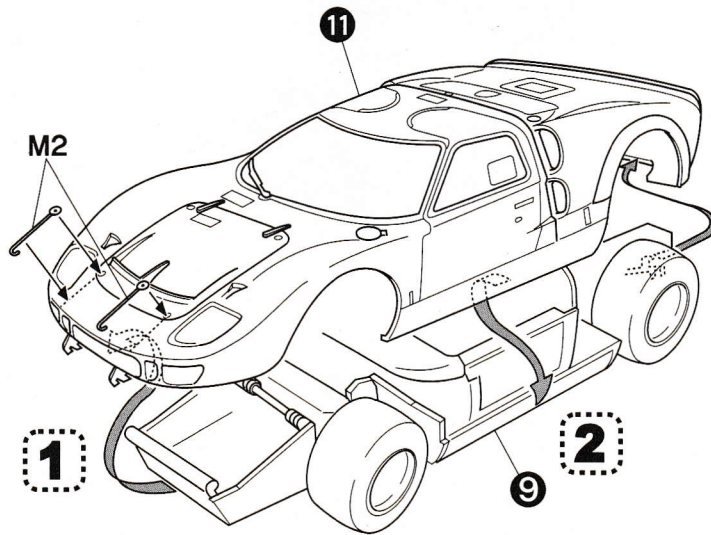
10



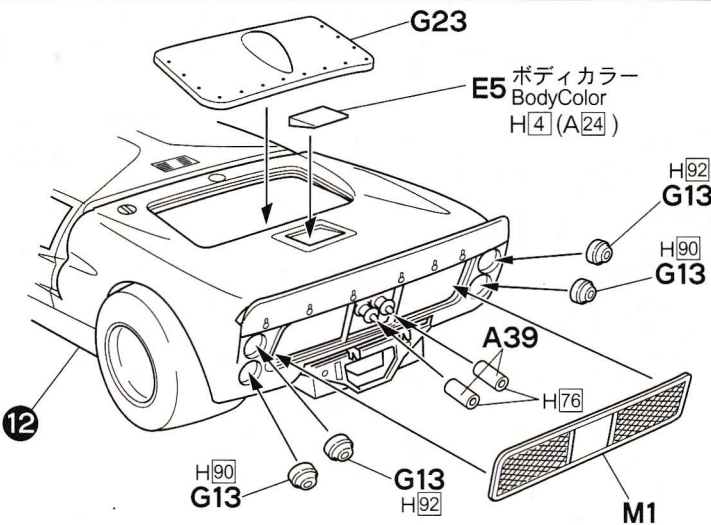
11



12



13



郵便振替の御使用方法

部品等の御注文の送金方法として定額為替、現金書留の他、郵便振替もご利用出来ます。郵便局窓口にて郵便振替用紙を入手し、下記事項を御記入の上、窓口にて、代金をお払込み下さい。

- 口座番号欄 00860-1-121953
- 加入者欄 フジミ模型株式会社
- 通信欄 御注文のシリーズ名、シリーズNO、製品名称、部品名、数量。
- 払込人住所 お客様の住所、氏名、氏名欄、電話番号、郵便番号。
- 金額欄 部品代、消費税、送料を含む代金総額

☆お届けは郵便振替の場合、1週間～10日間位かかります。
 ☆郵便振替を御利用の場合は部品請求カードの送付は必要ありません。

— お問合せ先 —

フジミ模型株式会社アフターサービス係
 〒 422-8033 静岡県登呂 4-21-1
 TEL 054-286-0346
 FAX 054-286-0349

パーツを注文される時は

● 部品を破損紛失された方は、下記の必要な部分を○でかこみ、住所氏名、郵便番号を明記の上このカードと代金を現金書き留め、又は郵便為替にて当社までお送りください。

送り先 〒 422-8033 静岡県登呂 4-21-1
 フジミ模型株式会社「アフターサービス係」

部品請求カード

(HR19) 1/24 フォード GT40 67' デイトナ出場 1号車)

(部品名)	(部品代)	(消費税)	(送料)	(合計)
		現行 5%		
ボディ (イエロー)	350 円	18 円	270 円	638 円
A 部品 (1)	210 円	11 円	270 円	491 円
A 部品 (2)	210 円	11 円	270 円	491 円
E 部品	200 円	10 円	240 円	450 円
G 部品	200 円	10 円	240 円	450 円
W 部品	200 円	10 円	120 円	330 円
P.V 部品	200 円	10 円	140 円	350 円
タイヤデカール (白)	70 円	4 円	80 円	154 円
(タイヤデカール別紙含む)				
シートベルトシルS	100 円	5 円	80 円	185 円
エッチングパーツM	620 円	31 円	90 円	741 円
デカールセット	400 円	20 円	140 円	560 円
説明書	100 円	5 円	120 円	225 円

※表示価格は予告なく変更する場合があります。

氏名 _____
 郵便番号 _____
 住所 _____



12139