

# U.S. AEROSPACE GROUND EQUIPMENT SET

1/72 スケール アメリカ地上機材セット



地上機材セットは、アメリカ空軍基地内で使用されているエンジン始動車、投光器など、航空機地上支援車両を揃えたキットです。現用機のディオリマづくりには、エアクラフトウェポン、武装搭載作業セットと合わせてお使いになれば、一層楽しんでいただけることでしょう。その際は、雑誌の写真などを参考にするとよいでしょう。

This kit contains various types of aircraft ground support equipment such as an engine starter or a self-powered lighting unit that are always seen with aircraft in U.S. Air Force bases. If you build a diorama with aircraft, it is suggested to use also 'U.S. Aircraft Weapons Set' and 'U.S. Aircraft Weapon Loading Set'. It is recommended to refer to actual pictures of aviation magazines and books for reproducing an authentic scenery.



### サービスマークの説明

- 給油口
- 外部電源接続口
- 油圧オイル注入口
- エンジン・オイル注入口
- エア・コン接続口
- 始動用圧縮空気供給口
- ニューマチック・システム
- 呼吸用酸素注入口
- バッテリー点検口
- アース
- 窒素供給口

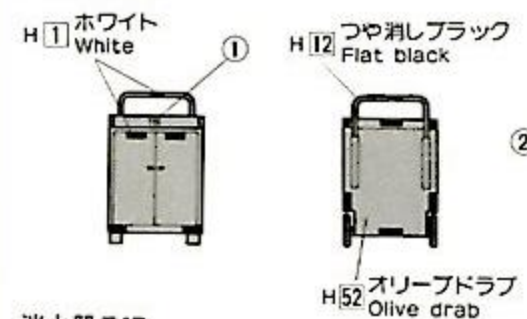
### SERVICE MARKINGS

- ★ REFUELING
- E EXTERNAL ELECTRICAL CONNECTION
- HYDRAULIC OIL
- ENGINE OIL
- ❖ AIR CONDITIONING
- ⊗ PNEUMATIC STARTER CONNECTION
- ⊗ PNEUMATIC SYSTEM
- ≡ OXYGEN(BREATHING)
- ↗ BATTERY INSPECTION
- ⚡ GROUNDING
- ◆ NITROGEN

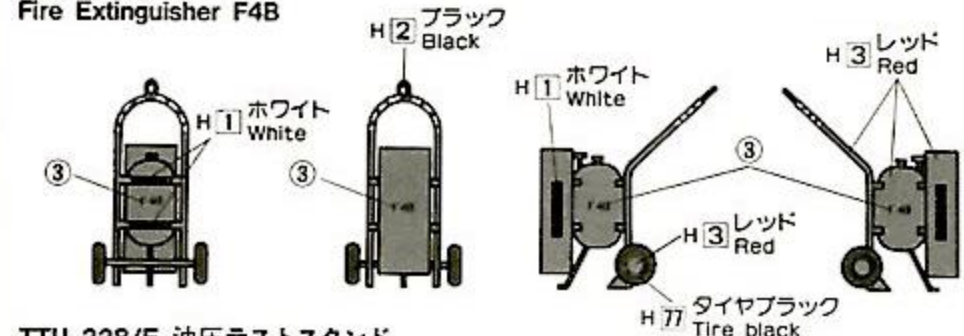
# HOBBY SEARCH Marking & Painting Guide

## 〈マーキング及び塗装参考図〉

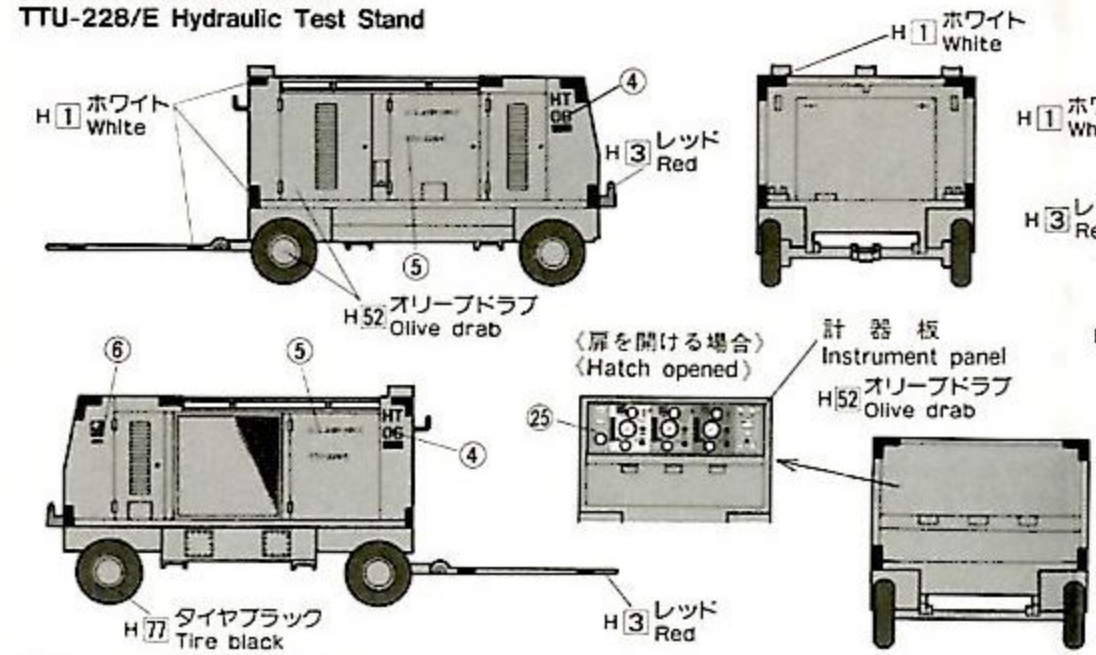
### 工具ワゴン Tool Wagon



### 消火器 F4B Fire Extinguisher F4B



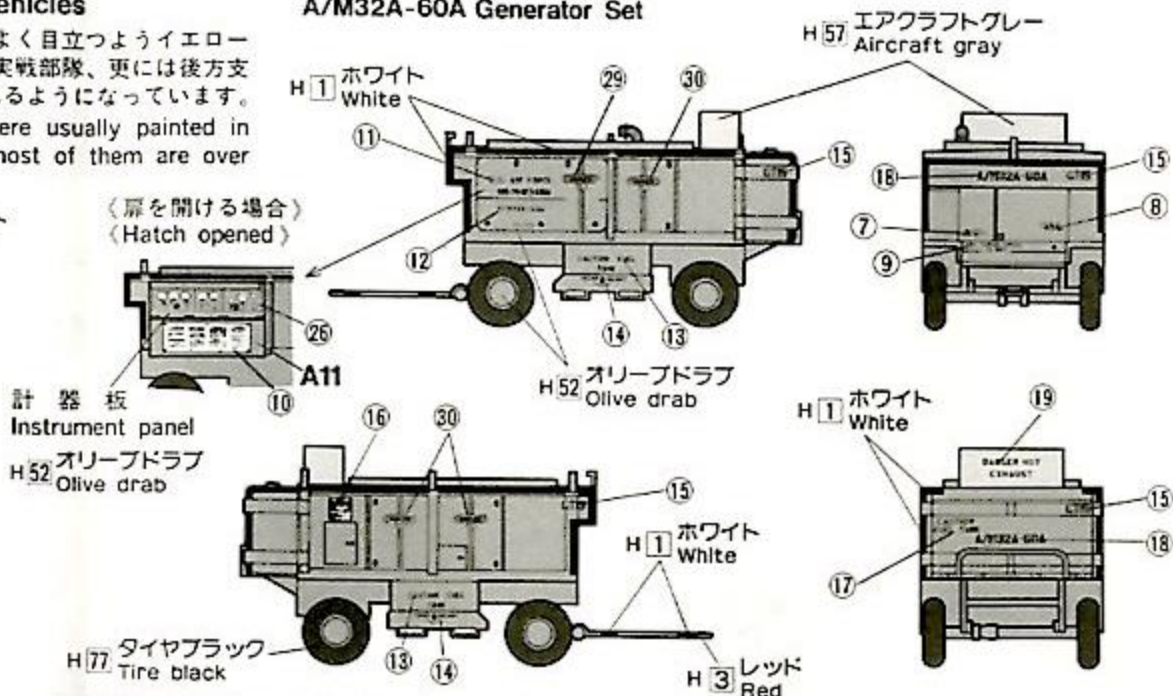
### TTU-228/E 油圧テストスタンド TTU-228/E Hydraulic Test Stand



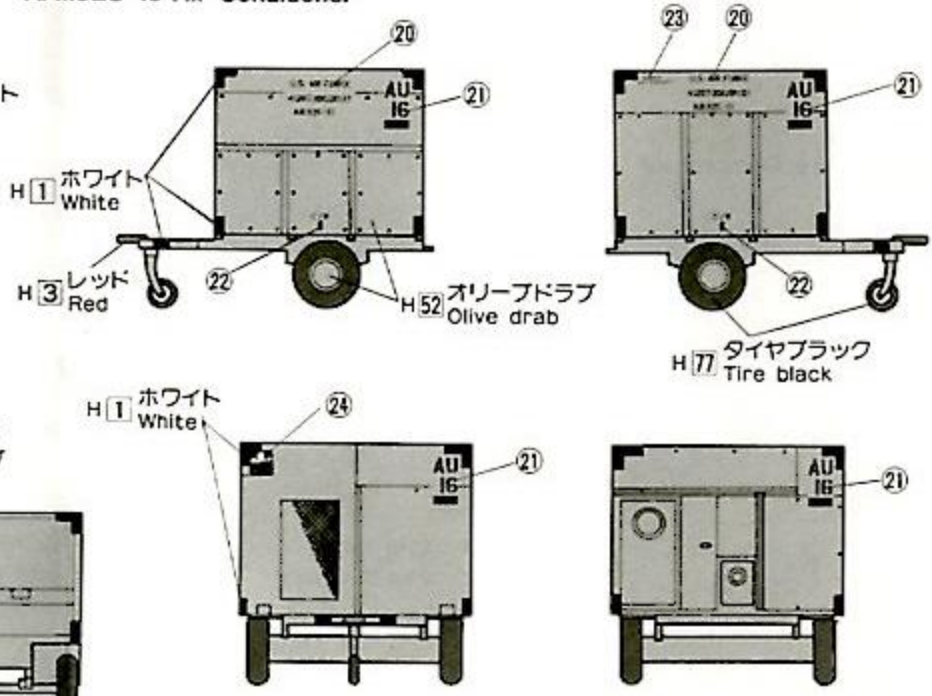
### ■支援機材の塗装について ■Painting of ground support vehicles

従来、各種航空機地上支援機材は、よく目立つようイエローの塗装が一般的でしたが、最近では実戦部隊、更には後方支援部隊でもオリーブドラブに塗装されるようになってきました。These ground support vehicles were usually painted in yellow in the past, but recently most of them are over painted by olive drab.

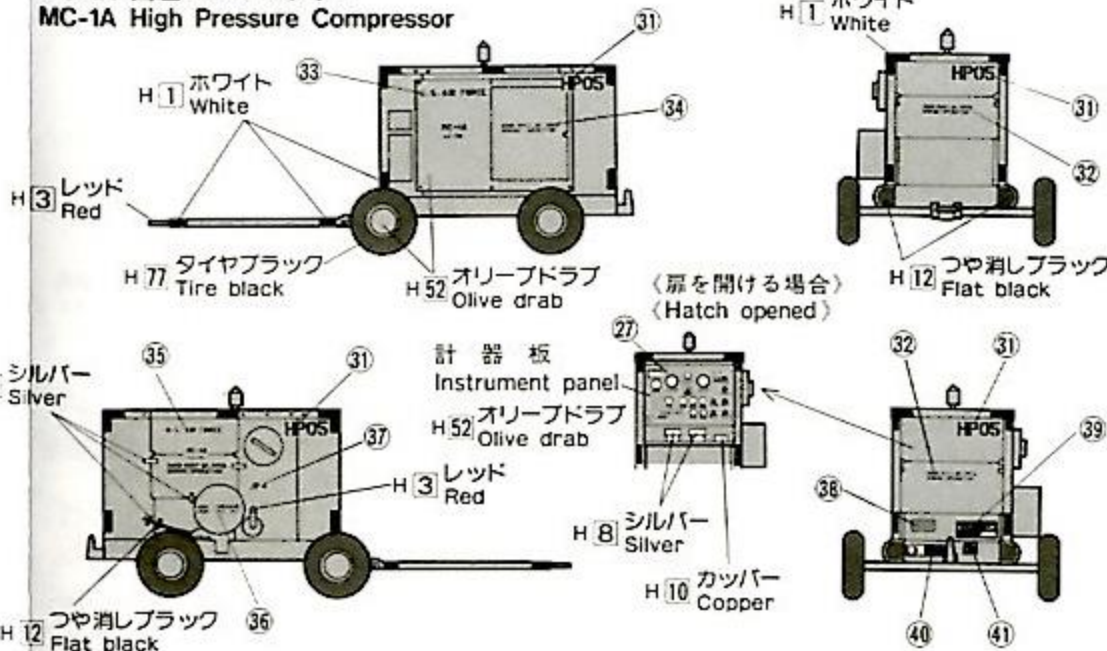
### A/M32A-60A エンジン始動車 A/M32A-60A Generator Set



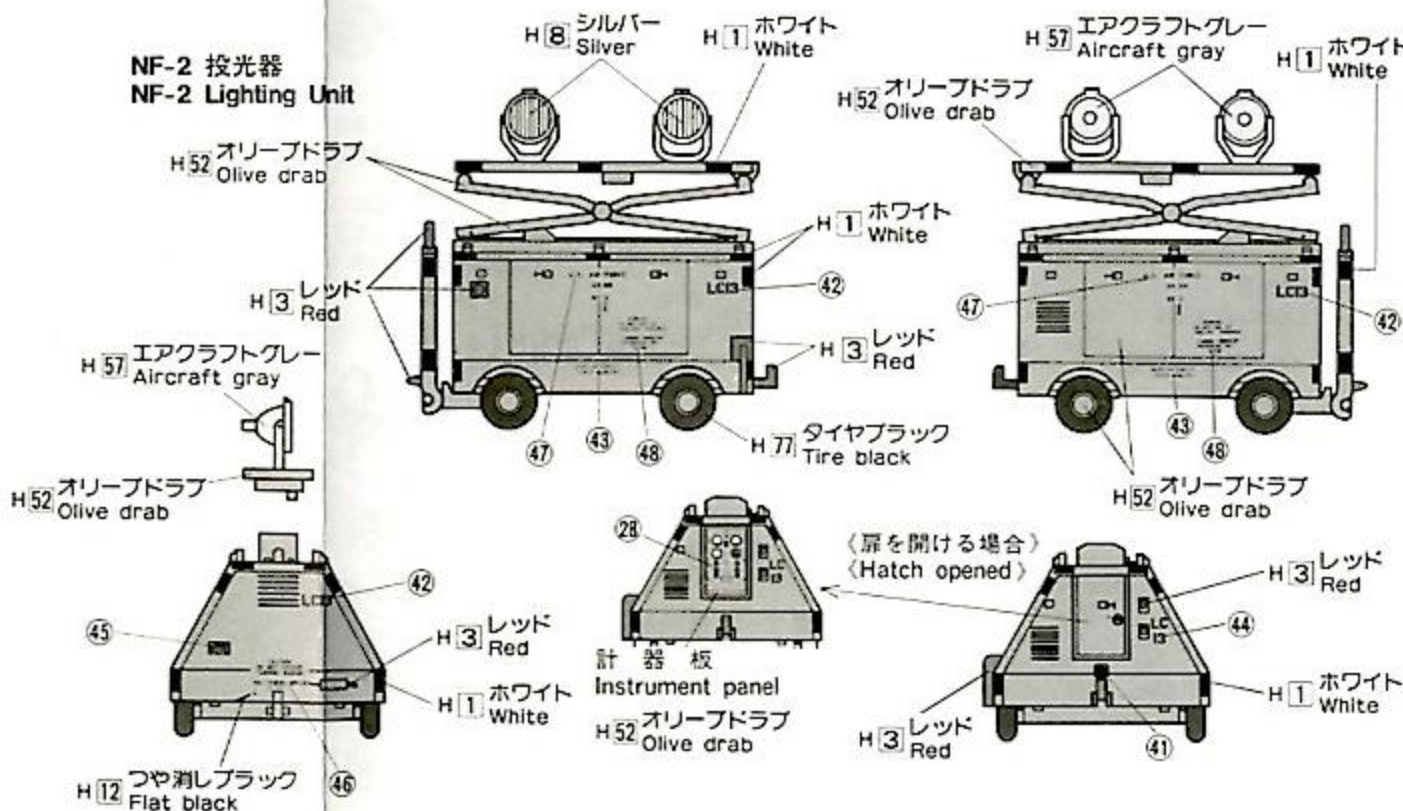
### A/M32C-10 エアコンディショナー A/M32C-10 Air Conditioner



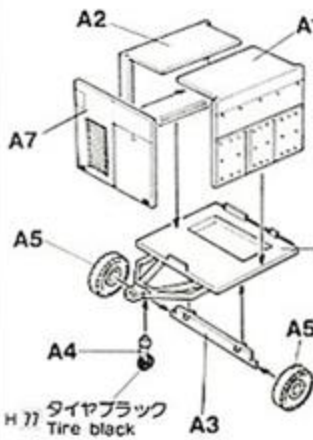
**MC-1A 高圧コンプレッサー**  
**MC-1A High Pressure Compressor**



**NF-2 投光器**  
**NF-2 Lighting Unit**



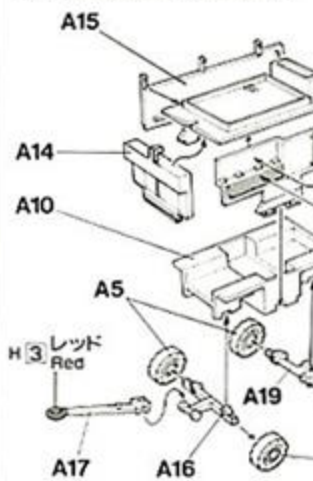
※A5は8個ありますが、6個のみ使用します。  
※This kit contains 8 pcs. of A5. Only 6 pcs. are required for assembly.



■穴にコードを差し込みます。  
■Insert hose into hole.

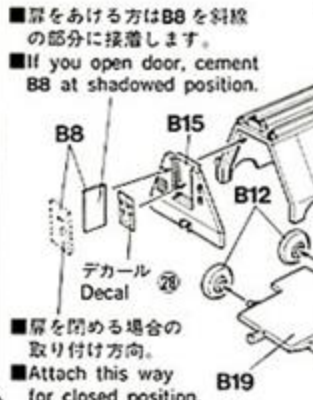
- ホース A  
コード(太) 150%  
スプリング(太) 20%
- Hose A  
Vinyl cord (a) 150%  
Coil spring (a) 20%

A/M32A-60A エンジン始動車  
A/M32A-60A Generator Set



■A11をこの位置に取り付け、デカール⑩を貼ります。  
■Attach A11 at indicated position and apply decal ⑩.

NF-2 投光器  
NF-2 Lighting Unit

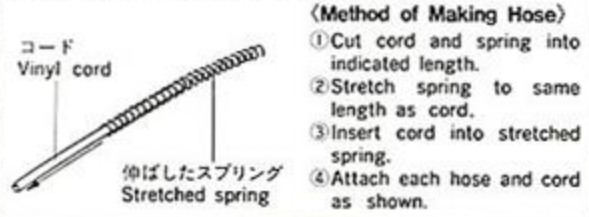


■扉をあける方はB8を斜線の部分に接着します。  
■If you open door, cement B8 at shadowed position.

■扉を閉める場合の取り付け方向。  
■Attach this way for closed position.

〈ホースの作り方〉

- ①コード、スプリングは各指定の寸法に切ってください。
- ②スプリングは、コードと同じ長さになるように伸ばしてください。
- ③伸ばしたスプリングの中へコードを通してください。
- ④各ホース、コードは各図の様に取付けてください。

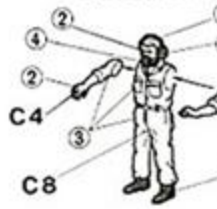


〈Method of Making Hose〉

- ①Cut cord and spring into indicated length.
- ②Stretch spring to same length as cord.
- ③Insert cord into stretched spring.
- ④Attach each hose and cord as shown.

■各操作パネルの扉は、開・閉のどちらかを選んで取付けてください。  
■Choose open or closed position of control panel hatch.

オペレーターA  
Operator A



機体点検作業員  
Maintenance Crew



オペレーターB  
Operator B



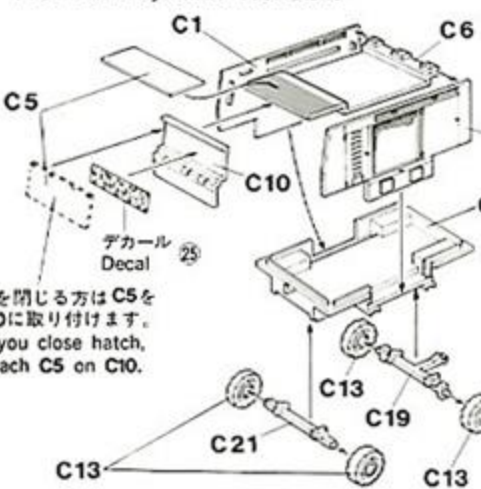
誘導員  
Conductor



■人形の塗装 Figure Painting

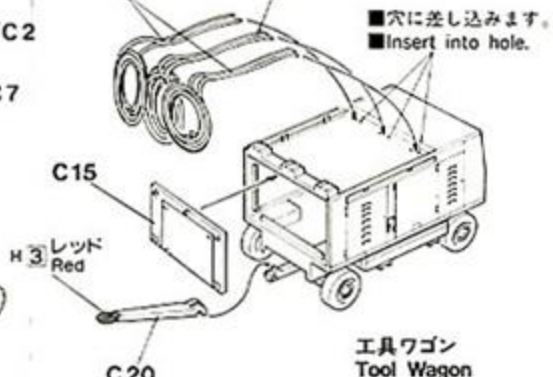
- |                               |                               |
|-------------------------------|-------------------------------|
| ①: H7 ブラウン<br>Brown           | ④: H12 つや消しブラック<br>Flat black |
| ②: H44 はだ色<br>Flesh           | ⑤: H11 つや消しホワイト<br>Flat white |
| ③: H52 カーキグリーン<br>Khaki green | ⑥: H14 オレンジ<br>Orange         |

TTU-228/E 油圧テストスタンド  
TTU-228/E Hydraulic Test Stand



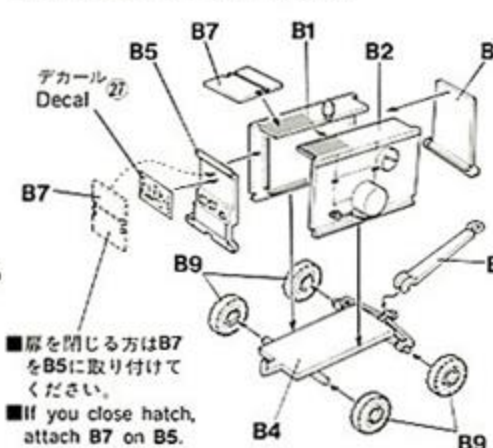
■扉を閉じる方はC5をC10に取り付けます。  
■If you close hatch, attach C5 on C10.

- コードB (2本1組)  
コード(細) 165%×4本  
Cord B (2pcs./1set)  
Vinyl cord (c) 165%×4
- コードC (2本1組)  
コード(細) 120%×2本  
Cord C (2pcs./1set)  
Vinyl cord (c) 120%×2



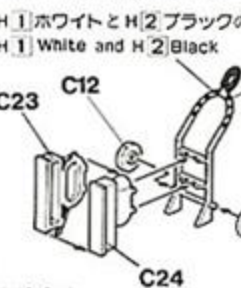
■穴に差し込みます。  
■Insert into hole.

MC-1A 高圧コンプレッサー  
MC-1A High Pressure Compressor

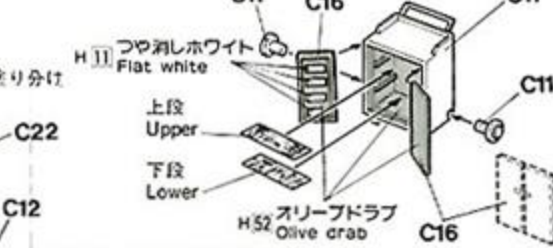
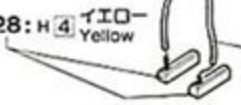


■扉を閉める方はB7をB5に取り付けてください。  
■If you close hatch, attach B7 on B5.

消火器 F4B  
Fire Extinguisher F4B



車輪止め  
Wheel Choke



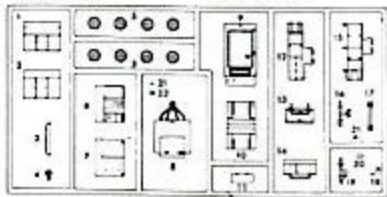
■パッケージ側面に印刷された引き出しを切り取って右図の位置に入れてください。  
■Cut out shelves printed on side of box and put inside tool wagon.

■C16を2つに切り離し、上図の位置に取り付けます。  
■Cut C16 into halves and attach as shown.

このキットには接着剤は入っていません。  
接着剤は別にお求めください。  
No glue contained in this kit.

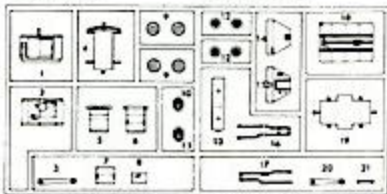
〈A 部品〉

〈A Parts〉



〈B 部品〉

〈B Parts〉



〈C 部品〉

〈C Parts〉

