



# PRIVATEER LIBERATOR

1-72nd SCALE KIT

## PK-606

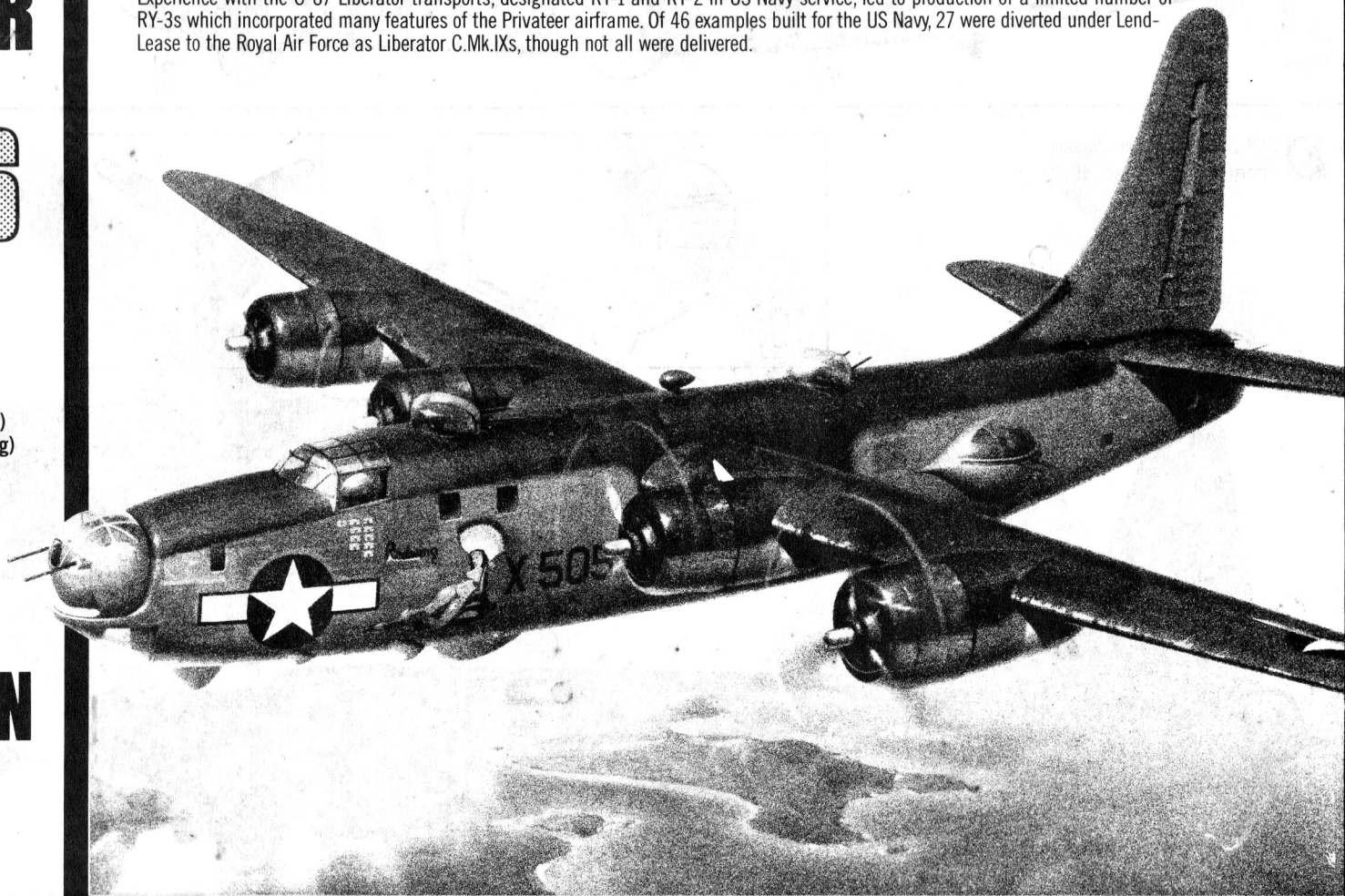
Span	110 ft (33.5m)
Length	74 ft 7 in (22.7m)
Height	29 ft 2 in (8.9m)
Engines	4 Pratt & Whitney R1830-94 Twin Wasp Radials, 1350 hp each
Weight	Empty, 37,765 lb (17,166kg) Gross, 65,000 lb (29,545kg)
Max. Speed	250 mph (400km/hr) at 14,000 ft (4263m)
Range	2630 miles (4208km) with 4000 lb (1818kg) bomb load
Armament	Twelve 0.50 in (12.7mm) machine guns.
Bomb load.	12,800 lb (5818kg)

## COLOUR PLAN

Planche en couleurs  
Farbplan  
Plan de colores  
Schema dei colori  
Kleurenschema

In 1943, following the success of the B-24/PB4Y-1 Liberator heavy bomber for overwater patrols, the US Navy initiated an improved version specifically suited to their requirements. Three B-24Ds were converted to XPB4Y-2s, and while retaining the B-24s wings and landing gear, this new version had a fuselage lengthened by seven feet, a single fin and rudder, different engine nacelles, improved defensive armament and provision for the latest electronic detection and ECM equipment. Some additional weight was offset by deleting engine superchargers, which were unnecessary for low altitude flying. Named Privateer, it entered service in the Pacific theatre in August 1944, undertaking long range visual and electronics reconnaissance missions, attacking shipping and land targets, and air-sea rescue work. Privateers later served in the Korean War, and several were used by the French Navy in Indo-China and North Africa. A total of 736 Privateers was delivered, serving with the USN and French Navy until 1962.

Experience with the C-87 Liberator transports, designated RY-1 and RY-2 in US Navy service, led to production of a limited number of RY-3s which incorporated many features of the Privateer airframe. Of 46 examples built for the US Navy, 27 were diverted under Lend-Lease to the Royal Air Force as Liberator C.Mk.IXs, though not all were delivered.



**FRANÇAIS** En 1943, à la suite des succès obtenus lors de patrouilles maritimes par le bombardier lourd LIBERATOR B-24/PB4Y-1, la marine des Etats-Unis introduisit une version améliorée pour répondre à leurs besoins spécifiques. Trois B-24 D furent transformés en XPB4Y-2 et tout en gardant les ailes et le train d'atterrissage du B-24, cette nouvelle version eut un fuselage allongé de 2,13 mètres, une seule dérive et gouverne de direction des nacelles de moteur différentes, un armement défensif accentué et des emplacements pour les services de détection électronique et les équipements ECM. Une partie du poids additionnel fut neutralisé par l'éviction des compresseurs des moteurs, qui n'étaient pas utiles pour les vols à basse altitude. Baptisé "PRIVATEER", il devint opérationnel sur le pacifique en août 1944, effectuant des missions de reconnaissance de longue distance à vue ou électronique, attaquant des cibles maritimes ou terrestres, et participant à des missions de sauvetage. Le "PRIVATEER" devait servir plus tard lors de la guerre de Corée et plusieurs furent utilisés par l'Aéronavale française en Indochine et en Afrique du Nord. 736 avions "PRIVATEER" furent livrés et servirent dans la Marine des Etats-Unis et dans l'Aéronavale française jusqu'en 1962. Les expériences conduites avec les transporteurs Liberator C-87 désignés RY-1 et RY-2 au service de la Marine des Etats-Unis aboutirent à la production d'un nombre limité de RY-3 qui comportaient de nombreux éléments du "PRIVATEER". Des 46 exemplaires construits pour la Marine des Etats-Unis, 27 furent destinés au titre du Prêt Bail à la R.A.F. sous la désignation Liberator C.Mk.IX, bien qu'ils ne furent en fait pas tous livrés.

**DEUTSCH** Nach dem Erfolg der B-24 PB4Y-1 Liberator als Marine-Aufklärer setzte die US Navy ab 1943 eine nach ihren Bedürfnissen verbesserte Version ein. Drei B-24Ds wurden als XPB4Y-2s umgebaut, wobei die Tragflächen und das Fahrgerüst der B-24 beibehalten wurden. Dieses neue Baumuster hatte einen um über 2 m verlängerten Rumpf, ein konventionelles Leitwerk, geänderte Motorgondeln, verbesserte Defensivbewaffnung und eine umfangreiche elektronische Ausrüstung. Zusätzliches Gewicht wurde durch Weglassen der Kompressoren ausgeglichen, da diese für den Tiefflug-Einsatz nicht notwendig waren. Der Privateer wurde ab August 44 im Pazifik-Krieg eingesetzt, in dem mit ihm neben dem Aufklärerdienst auch Einsätze gegen Ziele auf See und Land, sowie Rettungseinsätze, geflogen wurden. Im Korea-Krieg wurden Privateers ebenfalls eingesetzt. Die französische Marine verwendete ihn in Indochina und Nordafrika. Insgesamt wurden 736 Privateer ausgeliefert, die zum Teil bis 1962 von der US Navy und der französischen Marine eingesetzt wurden. Die Erfahrungen mit dem Liberator-Transporter C-87, im Einsatz bei der US Navy als RY-1 und RY-2 bezeichnet, waren die Grundlage für eine begrenzte Auflage der RY-3s, die viele Konstruktionsmerkmale der Privateer aufwies. Von den 46 Baumustern für die US Navy wurden 27 als Liberator C.Mk.IXs an die britische Royal Air Force ausgeliehen, wobei nicht alle geliefert worden sind.

**ITALIANO** Nel 1943, in seguito al successo dell'apparecchio da bombardamento pesante per perlustrazioni marine, Liberator B-24/PB4Y-1, la Marina degli Stati Uniti ne iniziò una versione migliorata particolarmente adatta ai suoi bisogni. Tre B-24D furono trasformati in aerei XPB4Y-2, i quali, pur ritenendo le stesse ali e lo stesso carrello di atterraggio del B-24, nella nuova versione avevano la fusoliera allungata di metri 2,13, un solo piano stabilizzatore e timone, navicelle dei motori differenti, un armamento difensivo migliorato, ed erano provveduti della più recente apparecchiatura elettronica di rivelazione e di contromisura. Altro peso supplementare fu scaricato eliminando i compressori dei motori, che non erano necessari per i voli a basse altitudini. Denominato "Privateer" ("Corsaro") entrò in servizio nel teatro del Pacifico nell'agosto 1944, intraprendendo missioni di ricognizione visuale ed elettronica su vasti raggi di azione, attaccando naviglio e bersagli terrestri, ed effettuando salvataggi su terra e sul mare. I Privateer più tardi servirono nella guerra di Corea, e diversi di questi aerei furono usati dalla Marina francese in Indocina e nel Nord Africa. Furono consegnati in totale 736 Privateer per servizio con la Marina degli Stati Uniti e la Marina francese sino al 1962. L'esperienza dei C-87 da trasporto Liberator - designati RY-1 e RY-2 dalla Marina degli Stati Uniti - portò alla produzione di un numero limitato di RY-3 che incorporavano molti aspetti delle ordinate del Privateer. Di 46 esemplari costruiti per la Marina degli Stati Uniti, 27 vennero assegnati, in conformità con gli "Affitti e Prestiti" ("Lend-Lease"), alla Regia Aeronautica inglese, col nome di Liberator C.Mk.IX, ma non furono tutti consegnati.

**ESPAÑOL** En 1943, después del éxito del bombardero pesado Liberator B-24/PB4Y-1 en patrullas marítimas, la Armada de Estados Unidos inició una versión mejorada, específicamente adecuada a sus exigencias. Se convirtieron tres B-24D en XPB4Y-2, que conservaban las alas y el tren de aterrizaje del B-24, pero tenían un fuselaje alargado en 7 pies, un solo timón de dirección y aleta, distintas barquillas de motor, armamento defensivo mejorado y posibilidades de instalar el equipo de detección y de contramedidas electrónicas más reciente. Se compensaba el peso adicional mediante la exclusión de los sobrealimentadores del motor, innecesarios para el vuelo a baja altura. Este avión, que recibió el nombre de Privateer, entró en servicio en el teatro de operaciones del Pacífico en agosto de 1944, realizando misiones de reconocimiento electrónico y visual de largo alcance, atacando barcos y objetivos en tierra, y realizando tareas de rescate aire-mar. Posteriormente, el Privateer sirvió en la guerra de Corea, y la Armada francesa utilizó varias unidades en Indochina y África del Norte. Se entregó un total de 736 Privateers, que sirvieron en las Marinas estadounidense y francesa hasta 1962. La experiencia con los aviones de transporte Liberator C-87, designados RY-1 y RY-2 al servicio de la Armada norteamericana, llevó a la producción de una cantidad limitada de RY-3, que incorporaba muchas características del bastidor del Privateer. De los 46 ejemplos construidos para la Marina Norteamericana, 27 fueron asignados a la Real Fuerza Aérea bajo el nombre de Liberator C.Mk.IX, aunque no todos fueron entregados.

**NEDERLANDS** Na het succes van de voor boven-waterpatrouille bestemde zware bommenwerper, de B-24/PB4Y-1 Liberator, initieerde de Amerikaanse marine een verbeterde versie die aan specifieke eisen voldeed. Drie B-24D-toestellen werden omgebouwd tot XPB4Y-2-toestellen, die enerzijds de vleugels en het landingsgestel van de B-24 behielden, anderzijds een met 2,10 m verlengde fuselage bezaten, een enkele staartvin met roer, andere motorgondels, verbeterde defensieve wapenening en voorzieningen voor de nieuwste elektronische detectie- en ECM-uitrusting. Extra gewicht werd ondervangen door het weglaten van motoraanjagers die voor laag vliegen niet noodzakelijk waren. Het vliegtuig werd onder de naam Privateer ingezet voor de oorlog in de Stille Zuidzee in augustus 1944 en ondernam verkenningsvluchten met gebruikmaking van lange-afstandsvisie en elektronica, viel doelen te land en ter zee aan en verrichtte reddingswerk op zee. Later deden de Privateers dienst in de Koreaanse oorlog, terwijl voorts verscheidene van dese vliegtuigen door de Franse marine werden gebruikt in Indo-China en Noord-Afrika. In totaal werden 736 Privateers afgeleverd; de toestellen deden tot 1962 dienst bij de Amerikaanse en de Franse marine. Door ervaring met de C-87 Liberator-transporten en de voor de Amerikaanse marine bestemde RY-1 en RY-2, werd de produktie van een beperkt aantal RY-3-toestellen ter hand genomen die veel karakteristieken van de Privateer vertoonden. Van de 46 voor de Amerikaanse marine gebouwde modellen, werden er 27 onder de Leen- en Pachtwet bestemd voor de RAF, met de benaming Liberator C.Mk.IX, hoewel niet alle werden afgeleverd.

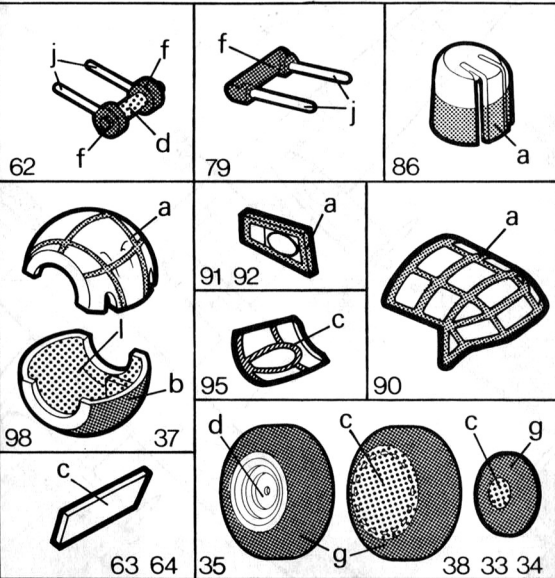
PK-606

RETURN TO (UK ONLY)  
CONSUMER SERVICE DEPT.  
LESNEY PRODUCTS & CO. LTD  
SWAINS INDUSTRIAL ESTATE,  
ASHINGDON ROAD,  
ROCHFORD, ESSEX, ENGLAND

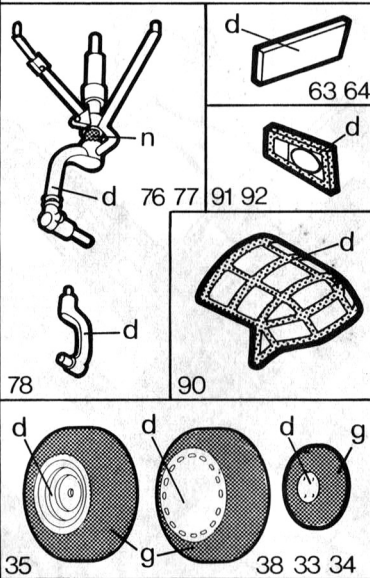
MY COMPLAINT IS

NAME AND ADDRESS  
(BLOCK CAPITALS)

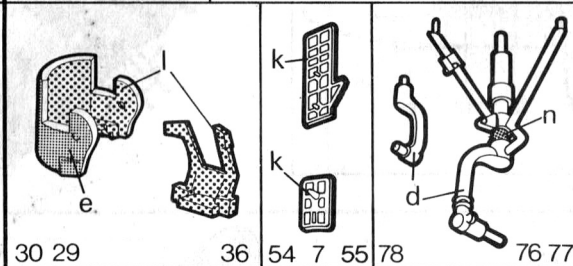
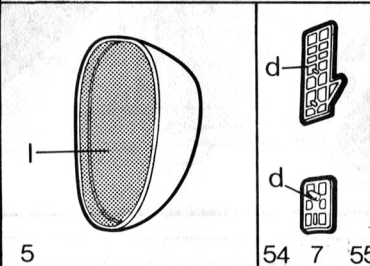
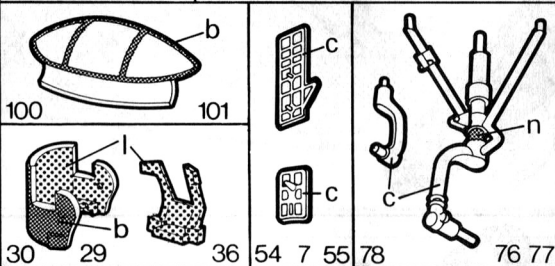
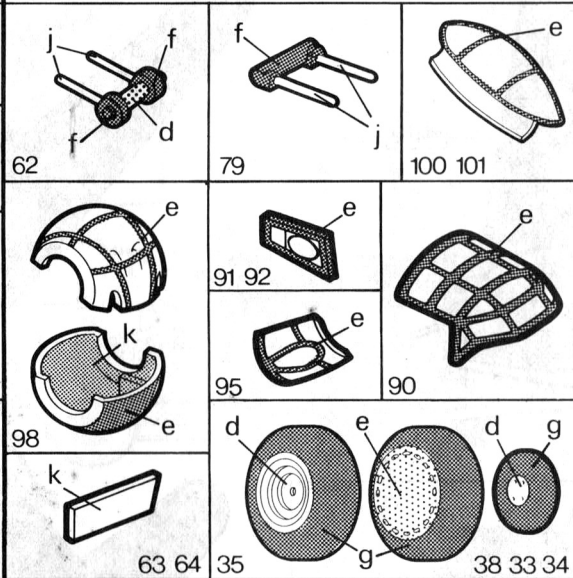
**1** PB4Y-2 Privateer U.S. Navy  
Palawan. Philippines. May 1945.



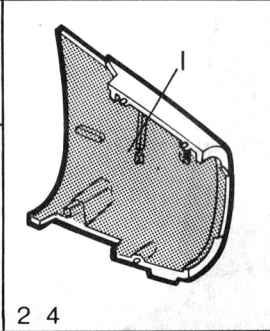
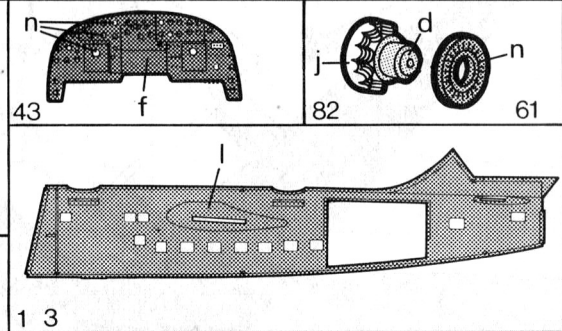
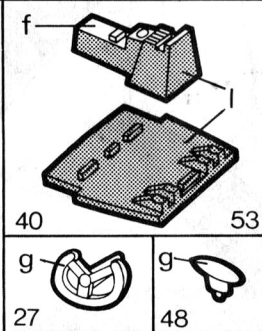
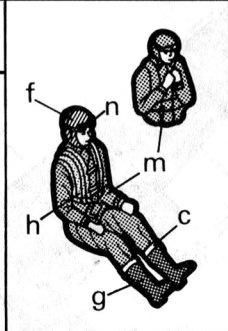
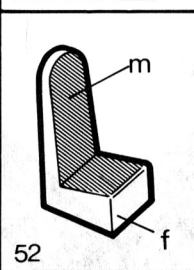
**2** RY3 Liberator (C.Mk.IX) R.C.A.F.  
'Rockcliffe Ice Wagon' 1948.



**3** P4Y-2 Privateer Aero Navale.  
Bizerte. Tunisia. April 1958.



**1 2 3**





Apply waterslide transfer.  
Appliquer le décalque après l'avoir trempé dans de l'eau.

Wassergleitabziehbilder anbringen.  
Applicare la decalcomania dopo averla immersa nell'acqua.

Aplicar calcomania después de sumergirlo en agua.

Breng de waterski-overdrukken aan

## ENGLISH

**PAINT INSTRUCTIONS**  
The code letters (a, b, c, etc.) shown on the Colour-plan and Mini-Paint plans indicate the correct paint colour from the 'HUMBROL' Enamel range.

## FRANÇAIS

**MODE D'EMPLOI**  
Les lettres de repères (a, b, c, etc.) figurant sur le code colour plan et les "mini paint plans" indiquent la couleur correcte de la peinture dans la gamme des peintures 'HUMBROL'.

## DEUTSCH

**ANLEITUNGEN ZUR WAHL DER FARBE**  
Die auf dem Farbschema angegebenen Code-Buchstaben (a, b, c, usw.) und Mini-Farbschemen zeigen die richtige Farbe aus dem 'HUMBROL' - Emailprogramm.

## ITALIANO

**ISTRUZIONI PER LA VERNICIATURA**  
Le lettere codice (a, b, c, ecc.) figuranti sulla tabella dei colori e sulle tabelle Mini-Paint indicano il giusto colore della vernice a smalto serie 'HUMBROL'.

## ESPAÑOL

**INSTRUCCIONES SOBRE LA PINTURA**  
Las letras de código (a, b, c, etc.) indicadas en la Cartilla de Colores y en las Minicartillas indican el color de pintura correcto del surtido de Esmaltes 'HUMBROL'.

## NEDERLANDS

**SCHILDERINSTRUKTIES**  
De codeletters (a, b, c, enz.) op het Kleurenschema en de Mini-schilderplannen geven de correcte schilderkleur aan van de 'HUMBROL' - emaille - serie.

**Instructions. Waterslide transfers.** Cut transfers from sheet. Place transfers as required onto the surface of clean water for 45 seconds (approx) slide transfer off backing paper into position.

**Instructions pour les décalcomanies.** Découper les décalcomanies dans la feuille. Poser les décalcomanies voulues sur de l'eau propre pendant 45 secondes environ. Les mettre ensuite en position en les faisant glisser de sur le papier de renfort.

**Gebrauchsanweisung - Wassergleit-Abziehbilder.** Abziehbilder aus dem Bogen schneiden. Die gewünschten Abziehbilder ungefähr 45 Sekunden lang auf eine saubere Wasseroberfläche legen. Abziehbild vom Papier in die richtige Lage schieben.

**Istruzioni per le decalcomanie.** Ritagliate le decalcomanie dal foglio. Ponete quelle occorrenti su dell'acqua pulita per circa 45 secondi. Mettetele poi in posizione facendole scivolare dalla carta di rinforzo.

**Instrucciones - Calcomanías de agua.** Cortense las calcomanías de la hoja. Ponganse como se desea sobre la superficie de agua limpia por 45 segundos (aproximadamente) desprendase la calcomanía del papel de respaldo en posición.

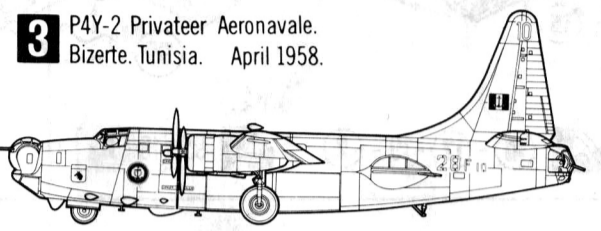
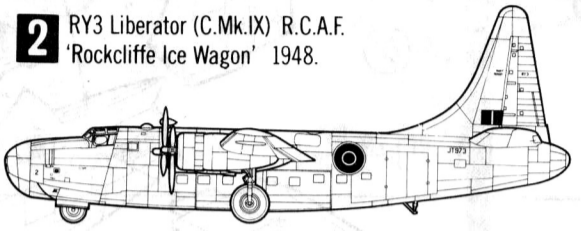
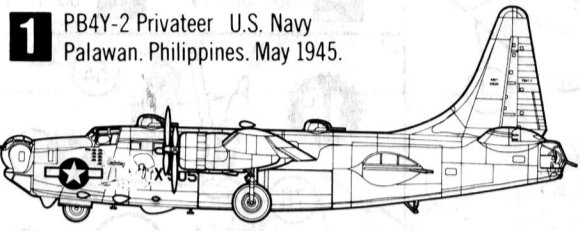
**Instrukties. Waterski-overdrukken.** Knip de overdrukken uit het blad. Plaats de overdrukken tijdens de vereiste 45 seconden op de oppervlakte van schoon water; licht de overdruk van het achterkantpapier en breng in de juiste positie.

<b>a</b>	77 Navy Blue	77 Bleu marine	77 Marineblau	77 Blu marina	77 Azul Marino	77 Marineblauw
<b>b</b>	96 RAF Blue	96 Bleu RAF	96 RAF-Blau	96 Blue RAF	96 Azul RAF	96 Uniformblauw
<b>c</b>	34 Matt White	34 Blanc Mat	34 Mattweiss	34 Bianco Opaco	34 Blanco Mate	34 Wit
<b>d</b>	56 Aluminium	56 Aluminium	56 Alu Metallic	56 Alluminio	56 Aluminio	56 Aluminium
<b>e</b>	15 Midnight Blue	15 Bleu Nuit	15 Mitternachtsblau	15 Blu scuro	15 Azul Oscuro	15 Nachtblauw
<b>f</b>	33 Matt Black	33 Noir Mat	33 Mattschwarz	33 Nero Opaco	33 Negro Mate	33 Zwart
<b>g</b>	85 Coal Black	85 Noir Charbon	85 Anthrazit	85 Nero carbone	85 Negro Carbón	85 Koolzwart
<b>h</b>	24 Trainer Yellow	24 Jaune Vif	24 Mattgelb	24 Giallo opaco	24 Amarillo Mate	24 Matgeel
<b>i</b>	53 Gun Metal	53 Gris Métal	53 Eisen Metallic	53 Bronzo da Cannone	53 Bronce de Cañón	53 Metaalgrijs
<b>k</b>	81 Pale Yellow	81 Jaune Clair	81 Hellgelb	81 Giallo chiaro	81 Amarillo Pálido	81 Zachtgeel
<b>l</b>	80 Grass Green	80 Vert Pré	80 Grasgrün	80 Verde erba	80 Verde Césped	80 Grasgroen
<b>m</b>	86 Light Olive	86 Olive	86 Hellolivgrün	86 Verde oliva chiaro	86 Aceituna Claro	86 Licht Olijf
<b>n</b>	11 Silver Fox	11 Argent	11 Silber	11 Argento	11 Plata	11 Zilvervos

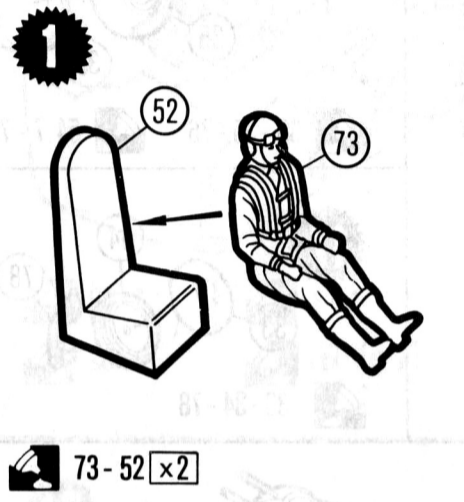
"MATCHBOX" IS THE REGISTERED TRADE MARK (MARCA REGISTRADA) OF LESNEY PRODUCTS & CO. LTD. LONDON ENGLAND.  
© 1980 LESNEY PRODUCTS & CO. LTD.

Paint required parts before assembly. Assemble parts in sequence shown. Black numbers in circle indicate part number. Black numbers in star indicate completed section. Before joining fuselage halves, clear holes 'H' (When shown).  
 Peindre les pièces nécessaires avant le montage. Monter les pièces dans l'ordre indiqué. Les numéros noirs encadrés indiquent la pièce numérotée. Les numéros noirs dans une étoile indiquent la section terminée. Avant de joindre les deux moitiés du fuselage, dégager les trous 'H' (lorsqu'ils sont indiqués).  
 Benötigte Teile vor Zusammenbau anmalen. Teile der Reihe nach wie gezeigt zusammenbauen. Schwarze Zahlen im Kreis geben den nummerierten Teil an. Schwarze Zahlen im Stern geben den fertigen Abschnitt an. Vor Zusammensetzung der Rumpfhälften, Löcher 'H' freimachen (wenn gezeigt).  
 Pitturate i pezzi necessari prima del montaggio. Montate i pezzi nell'ordine indicato. I numeri neri nel cerchio indicano la parte numerata. I numeri neri in una stella indicano la sezione finita. Prima di congiungere le due metà della fusoliera, sbloccate i fori 'H' (quando sono indicati).  
 Las piezas necesitan pintura antes de su montaje. Móntense las piezas según la secuencia indicada. Los números negros en un círculo indican el número de pieza. Los números negros en una estrella indican la sección completa. Antes de unir las dos mitades del fuselaje, límpiense los orificios 'H' (cuando se marquen).  
 Schilder vereiste onderdelen vóór montering. Monteer onderdelen in volgorde. Zwarte nummers in cirkel geven het nummer van het onderdeel aan. Zwarte nummers in ster geven voltooide sectie aan. Vóór het samenvoegen van de romphelften de gaten gemerkt 'H' (indien getoond) vrijmaken.

 <p><b>CEMENT PARTS TOGETHER</b>          COLLER ENSEMBLE LES PIÉCES          TEILE ZUSAMMENLEBEN          ATTACCARE I PEZZI CON ADESIVO          UNIR LAS PIEZAS CON ADHESIVO          BEVESTIG DE DELEN AAN ELKAAR</p>	 <p><b>DO NOT CEMENT TOGETHER</b>          NE PAS COLLER ENSEMBLE          NICHT ZUSAMMENLEBEN          NON ATTACCARE CON ADESIVO          NO UNIR LAS PIEZAS CON ADHESIVO          NIET AAN ELKAAR BEVESTIGEN</p>	 <p><b>ALTERNATIVE PART PROVIDED</b>          PIÉCE ALTERNANT FOURNIE          WAHLWEISE MIT ANDEREM TEIL          PEZZO ALTERNATIVO          PIEZA ALTERNATIVA PROVISTA          ALTERNATIEF ONDERDEEL AANWEZIG</p>	 <p><b>TRIM OFF SHADED AREA</b>          ENLEVER LA ZONE OMBRÉE          SCHATTIERTE FLÄCHEN VERSCHNEIDEN          RIFILARE LA ZONA IMBREGGIATA          RECORTA ZONA SOMBREADA          WERK GEARCEERD GEDEELTE AF</p>
--	---	--	--

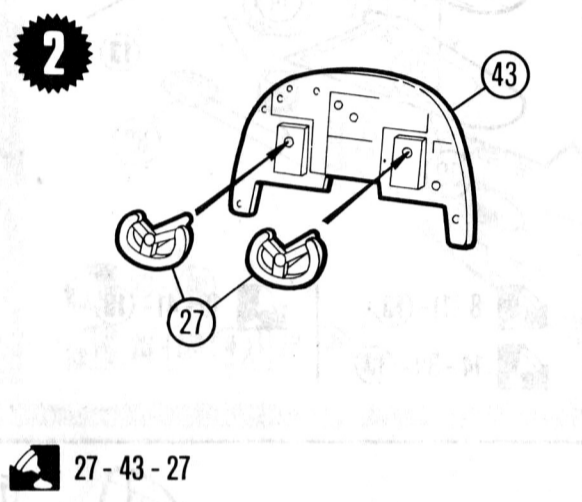


**1**



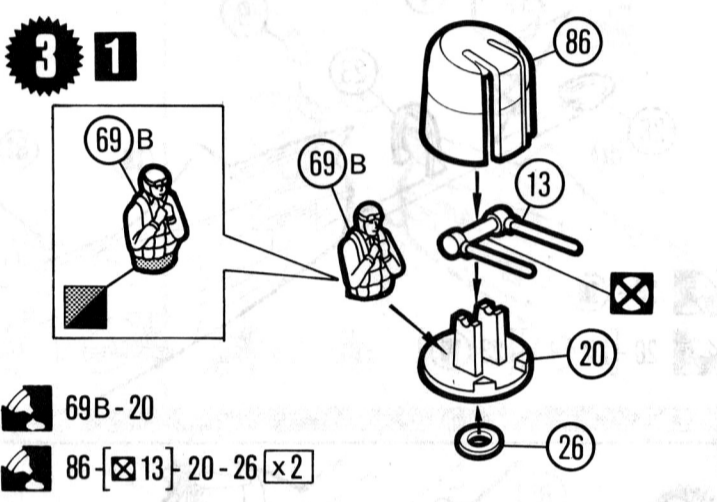
73 - 52 x2

**2**



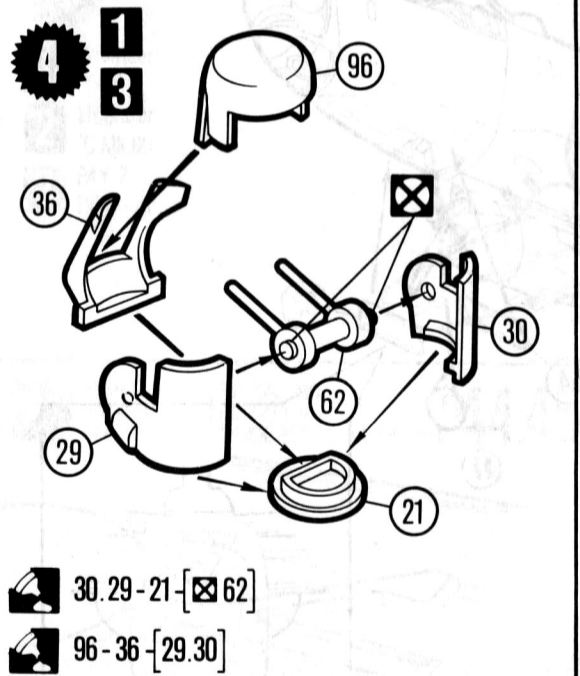
27 - 43 - 27

**3** **1**



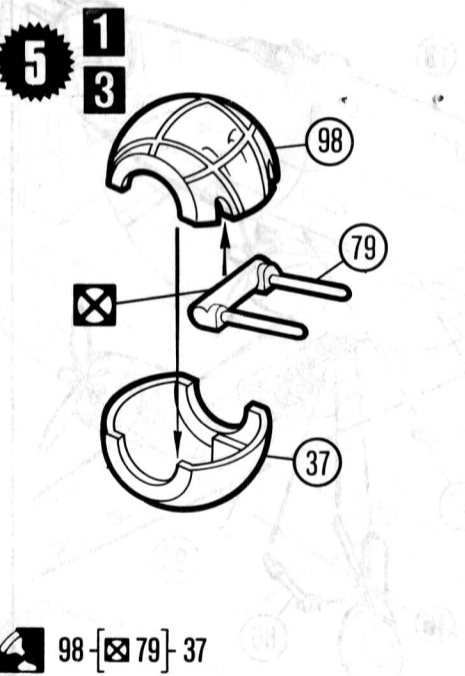
69B - 20  
 86 - [13] - 20 - 26 x2

**4** **1**  
**3**



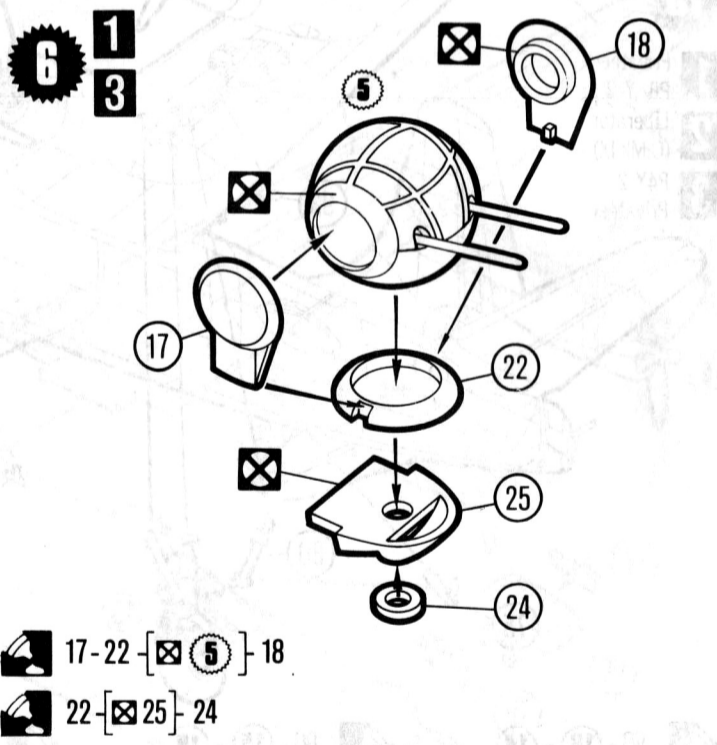
30 - 29 - 21 - [62]  
 96 - 36 - [29 - 30]

**5** **1**  
**3**



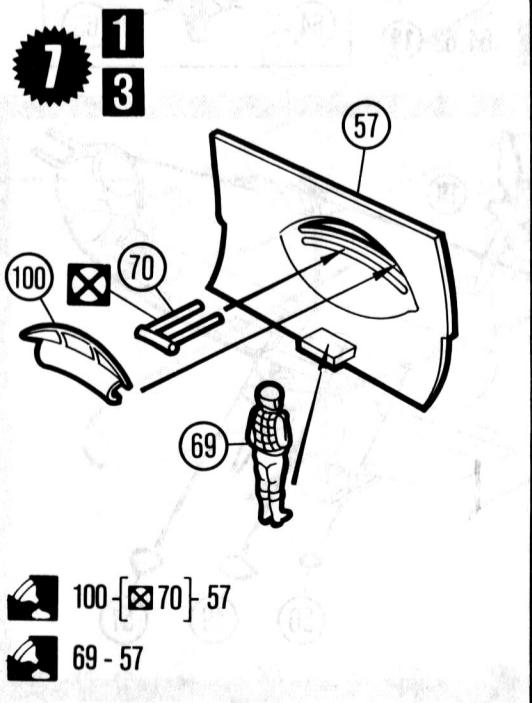
98 - [79] - 37

**6** **1**  
**3**



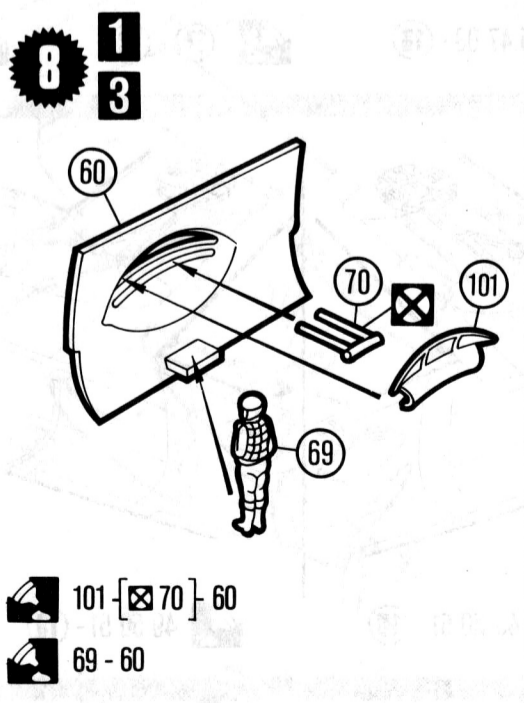
17 - 22 - [5] - 18  
 22 - [25] - 24

**7** **1**  
**3**



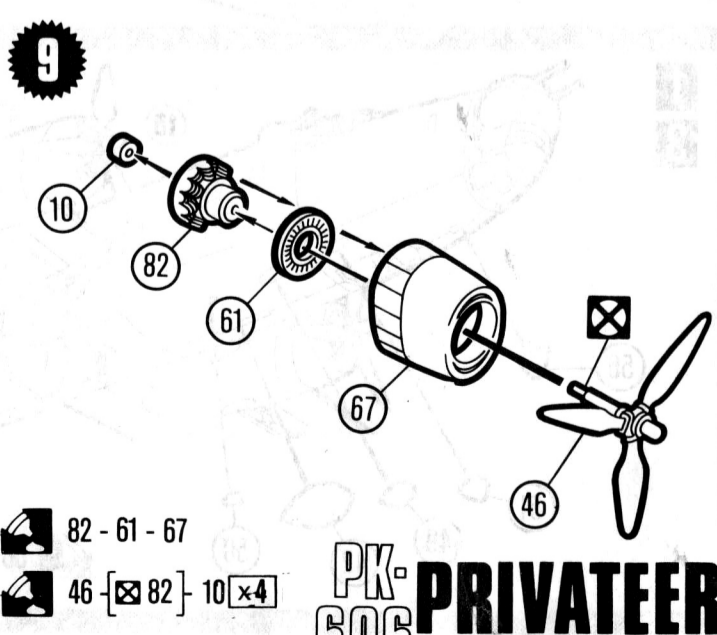
100 - [70] - 57  
 69 - 57

**8** **1**  
**3**



101 - [70] - 60  
 69 - 60

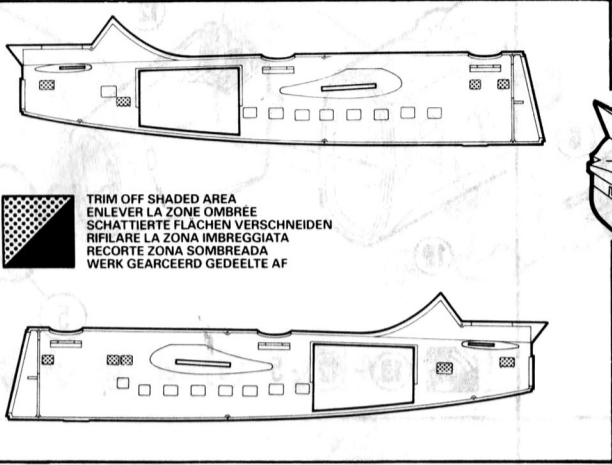
**9**



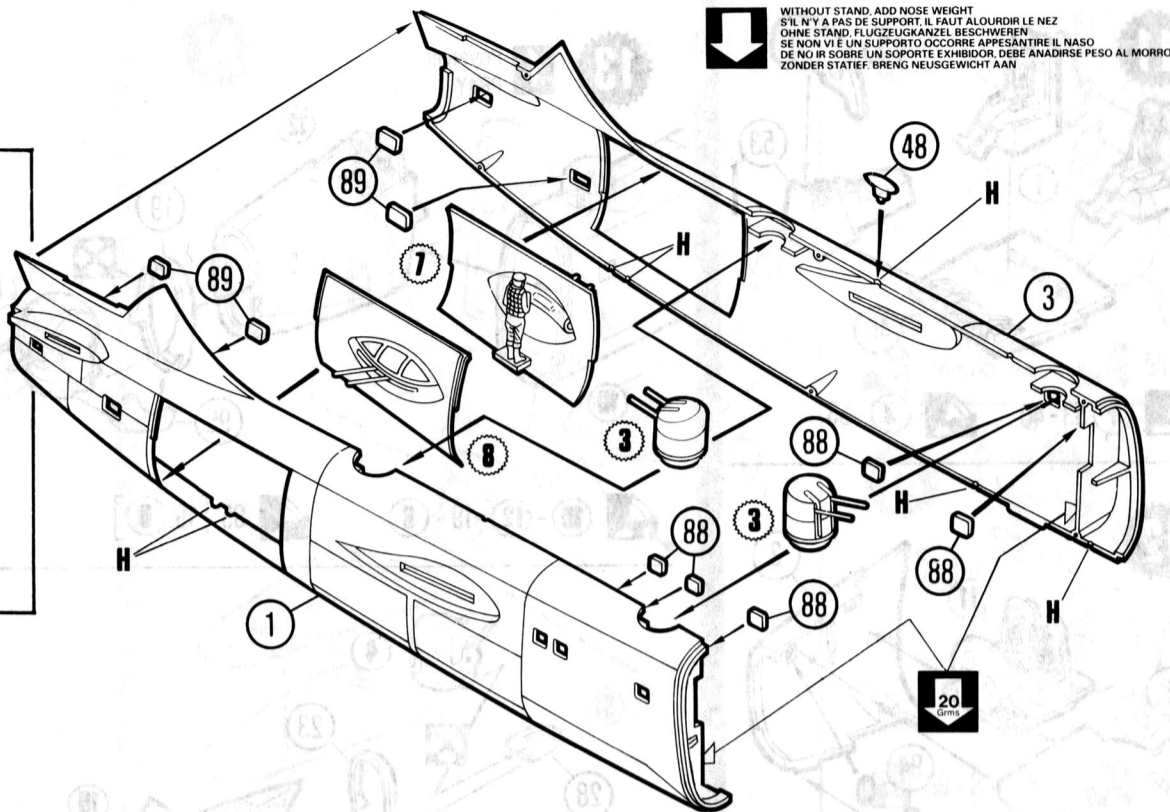
82 - 61 - 67  
 46 - [82] - 10 x4

**PK-606 PRIVATEER**

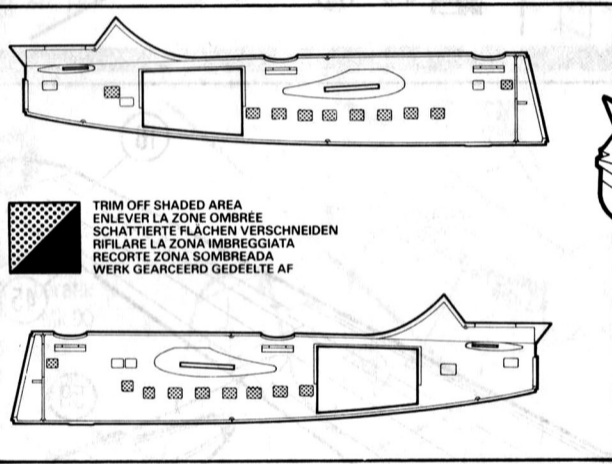
**10** **1** PB4Y-2 Privateer U.S. Navy  
Palawan, Philippines, May 1945.



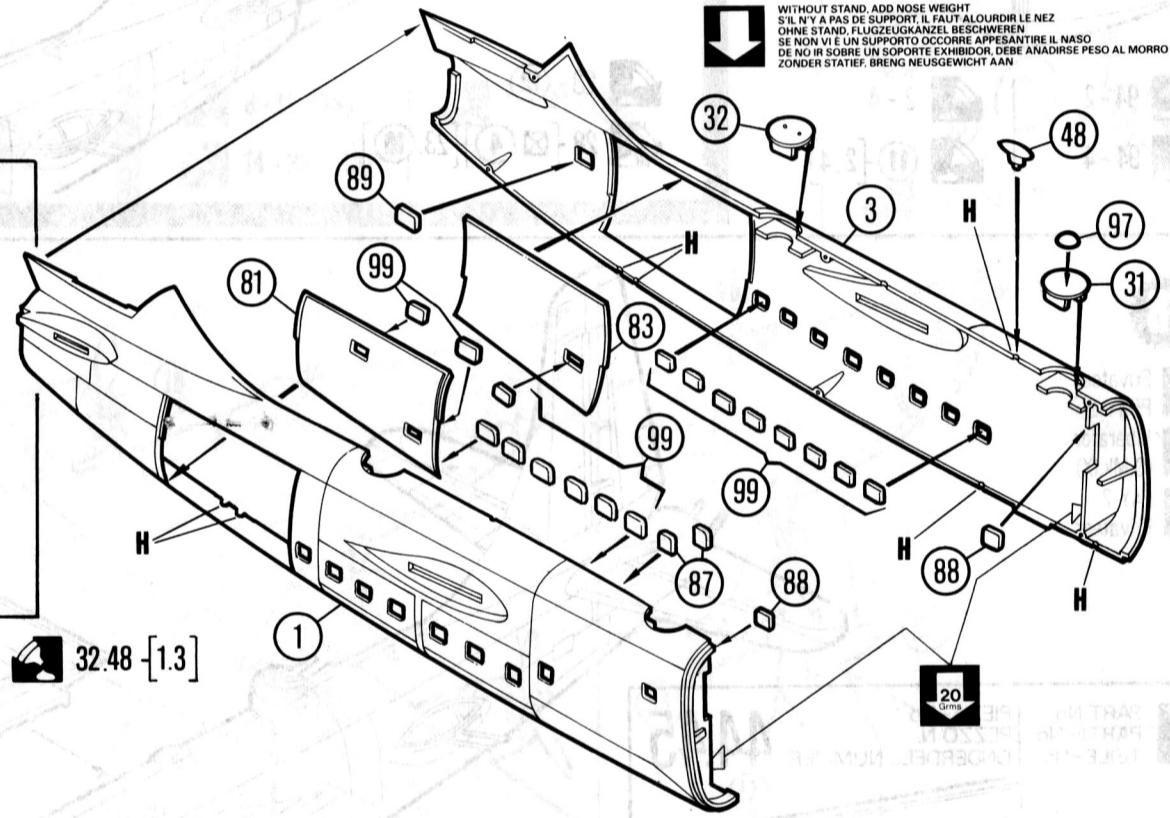
- 8 .89.88 - 1 | 48 [1.3]
- 7 .89.88 - 3
- 1-[ 3]-3



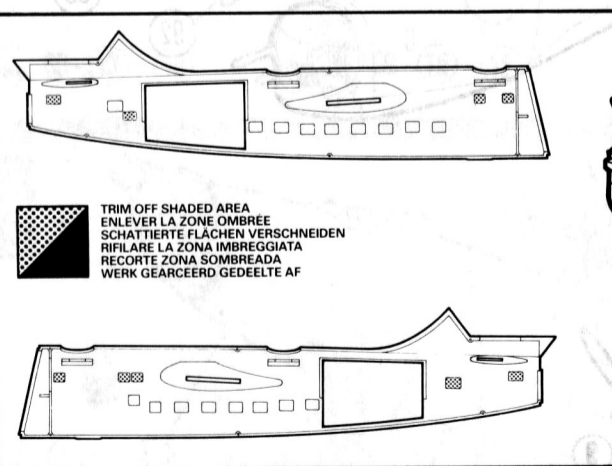
**10** **2** RY3 Liberator (C.Mk.IX) R.C.A.F.  
'Rockcliffe Ice Wagon' 1948.



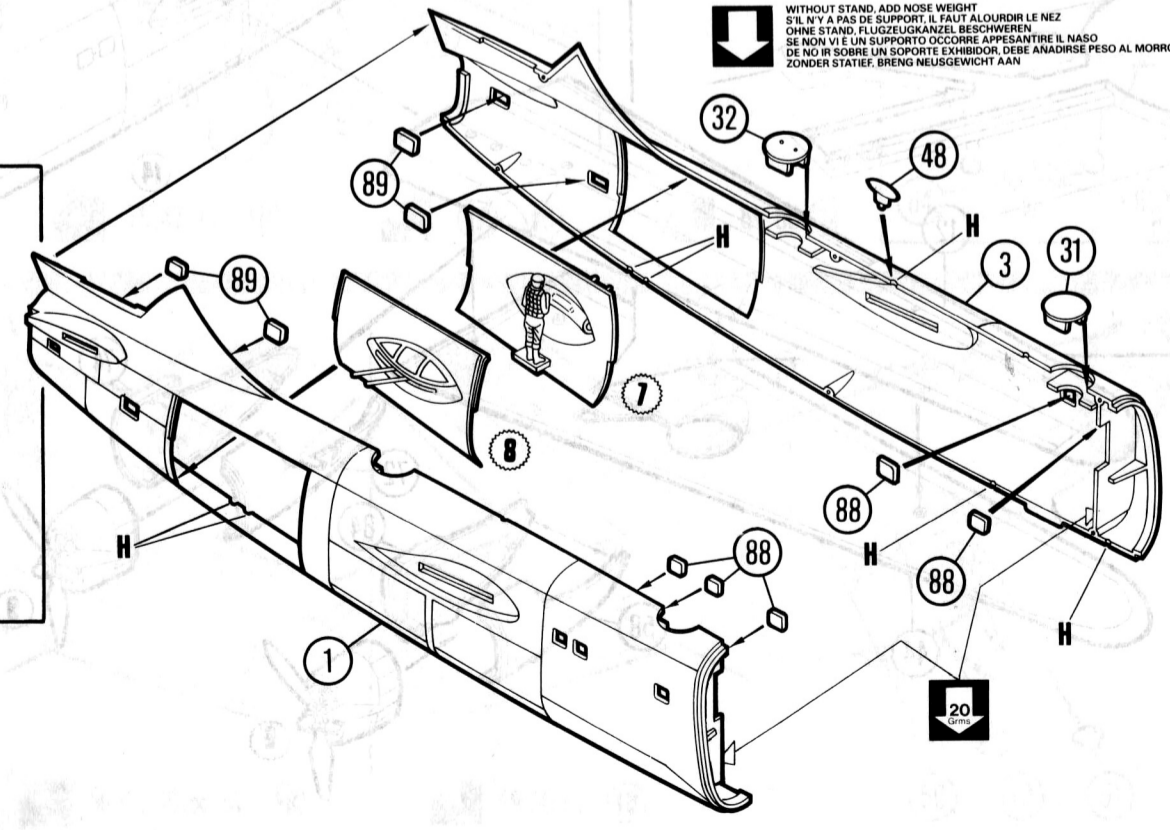
- 99-81-1 | 99.88 - 1 | 32.48 [1.3]
- 99-83-3 | 1-3
- 89.99.88 - 3 | 97-31 [1.3]

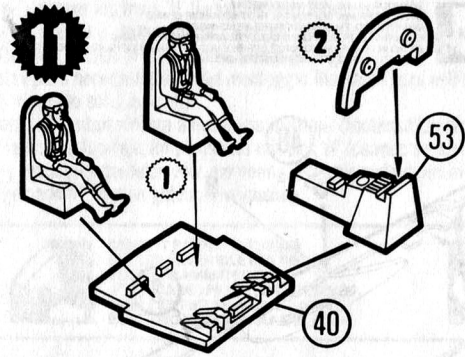


**10** **3** P4Y-2 Privateer Aero Navale.  
Bizerte, Tunisia, April 1958.

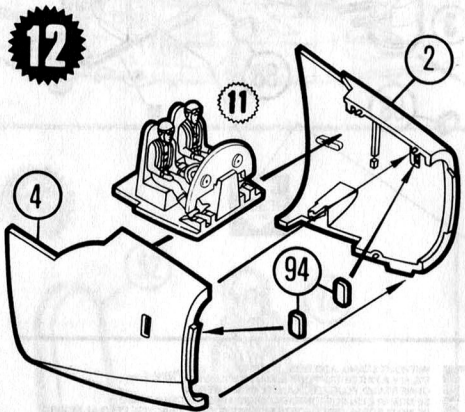


- 8 .89.88 - 1 | 31.32.48 [1.3]
- 7 .89.88 - 3
- 1-3

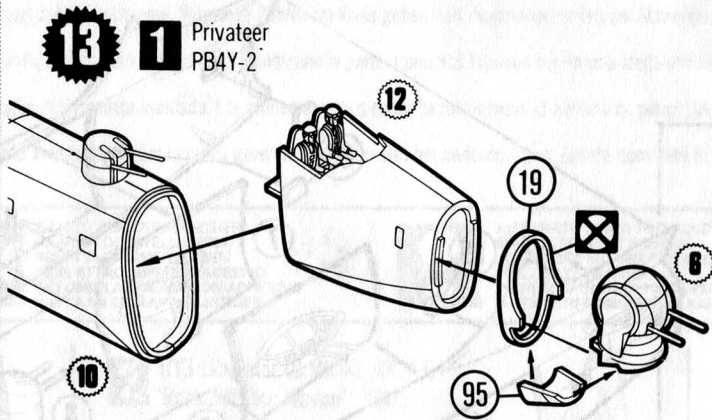




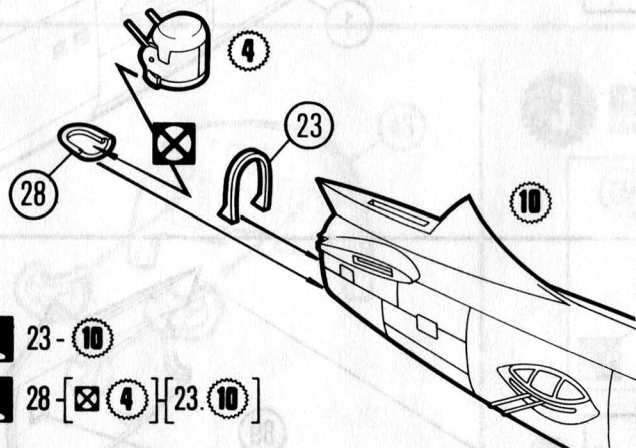
1 53-40    2 - 53



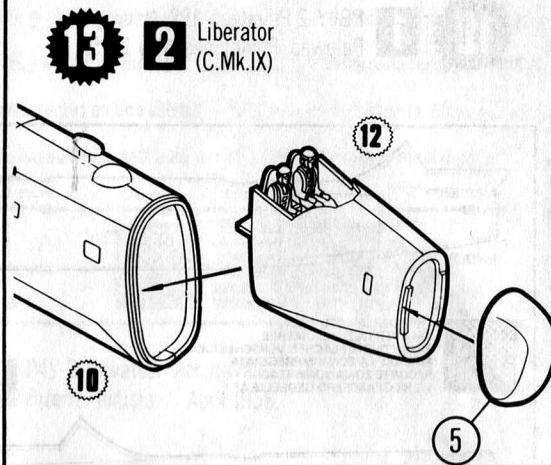
94-2    2-4  
94-4    11-[2.4]



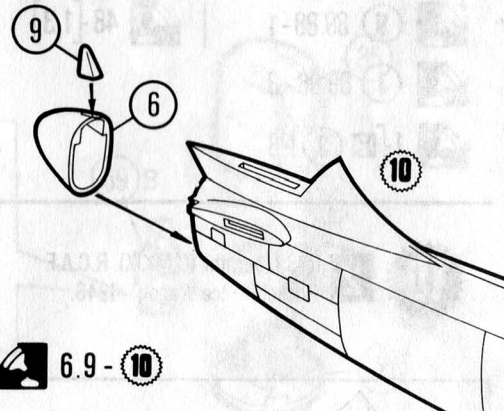
10-12-19-6    95-[19.6]



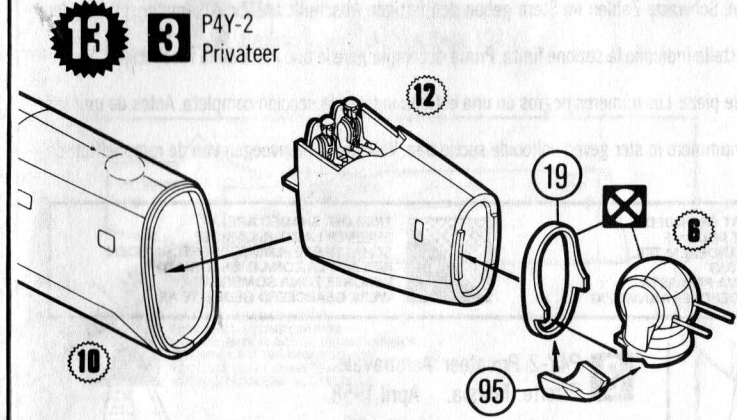
23-10  
28-[4][23.10]



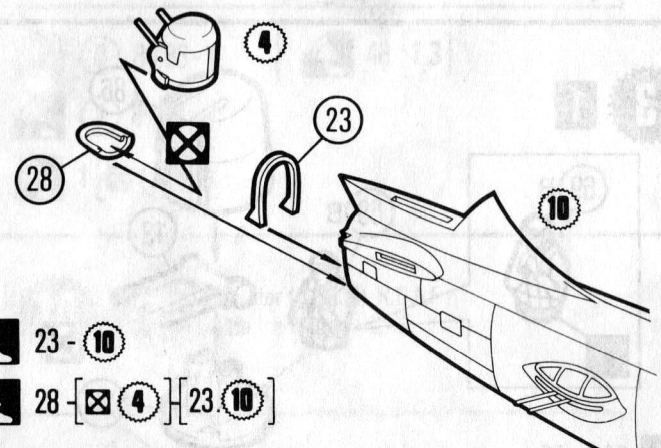
10-12-5



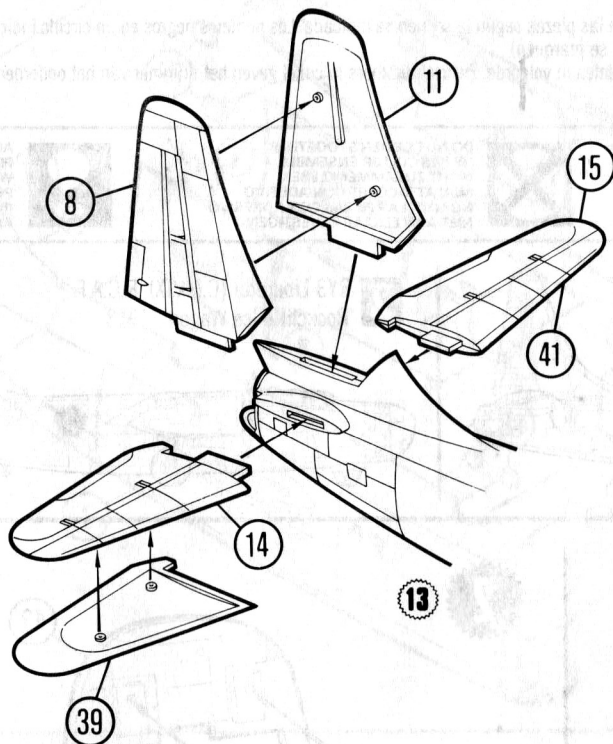



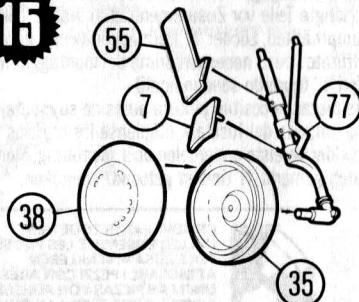

6.9-10


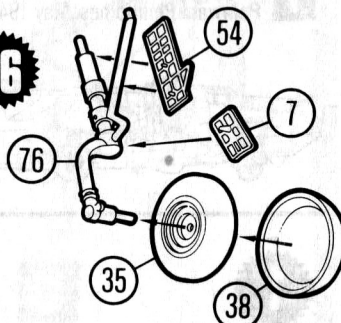




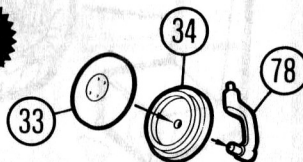

10-12-19-6    95-[19.6]



23-10  
28-[4][23.10]

**14**
 8-11-**13**
 15-41-**13**
 14-39-**13**
**15**
 38-35-77

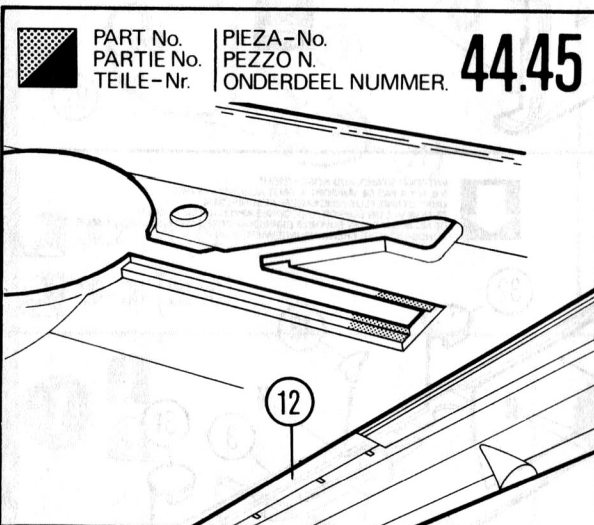
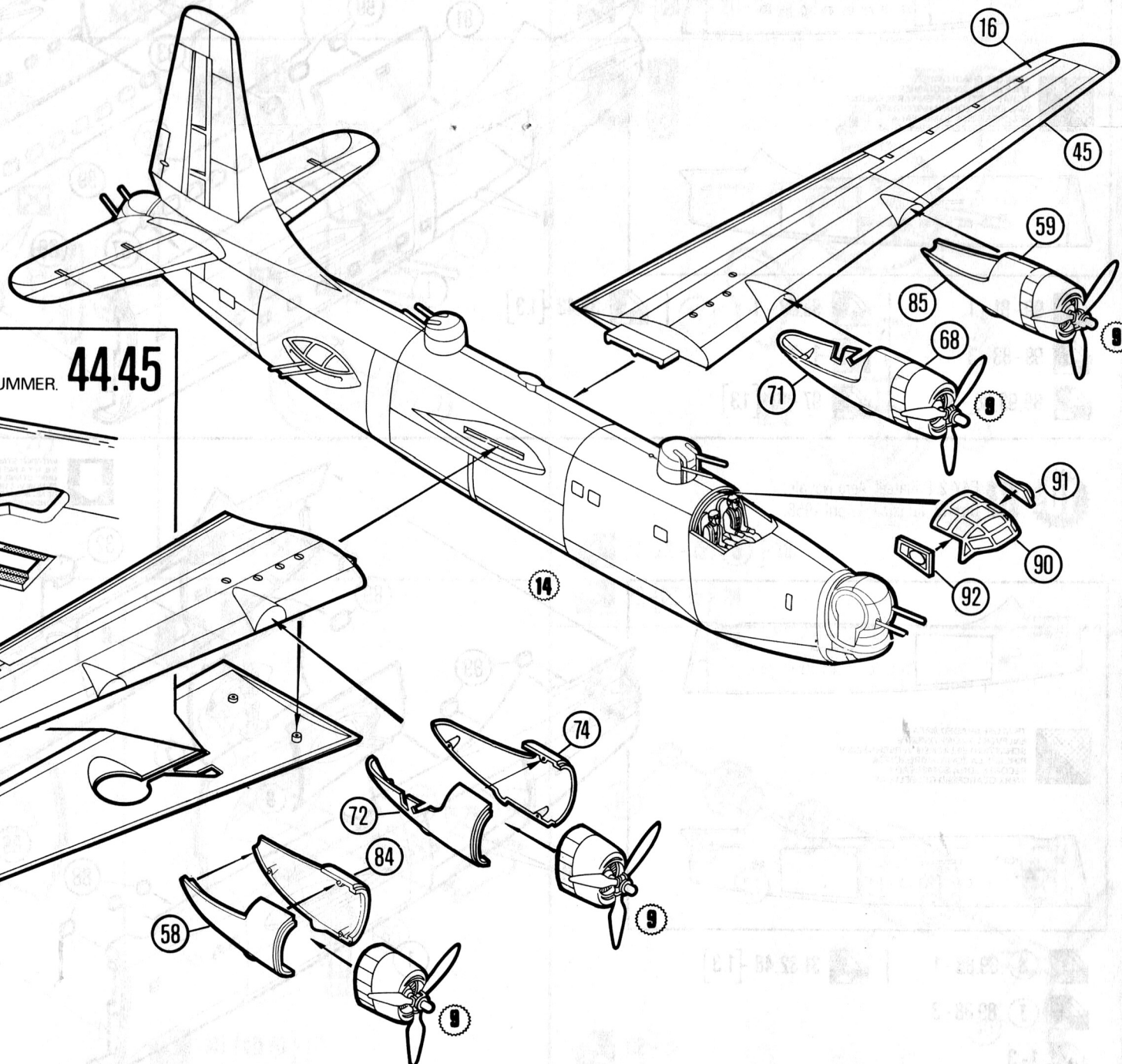
 55.7-77
**16**
 38-35-76

 54.7-76
**17**
 33-34-78



**18**

- 1** Privateer  
PB4Y-2
- 2** Liberator  
(C.Mk.IX)
- 3** P4Y-2  
Privateer

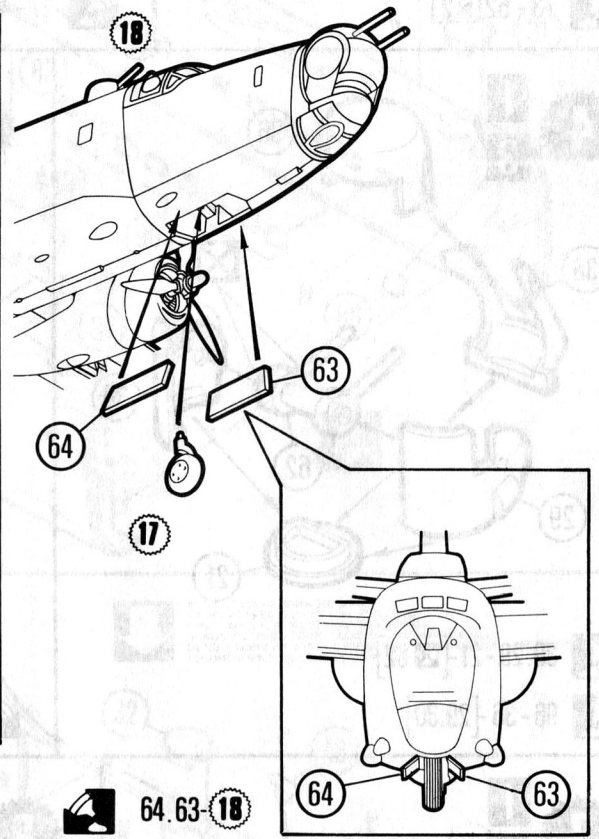
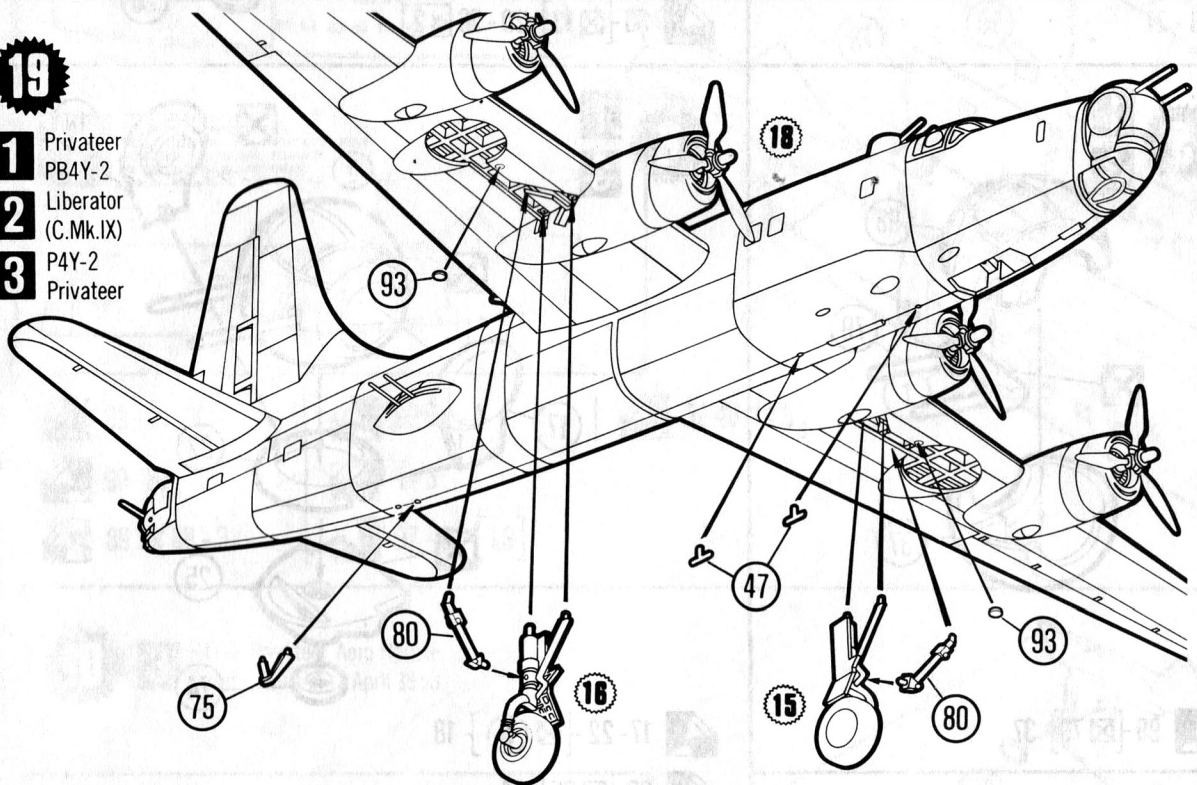


PART No.    PIEZA-No.  
 PARTIE No.    PEZZO N.  
 TEILE-Nr.    ONDERDEEL NUMMER.

**44.45**

**19**

- 1** Privateer
- 2** PB4Y-2
- 3** Liberator (C.Mk.IX)
- 3** P4Y-2
- Privateer



80 - 16 - 18

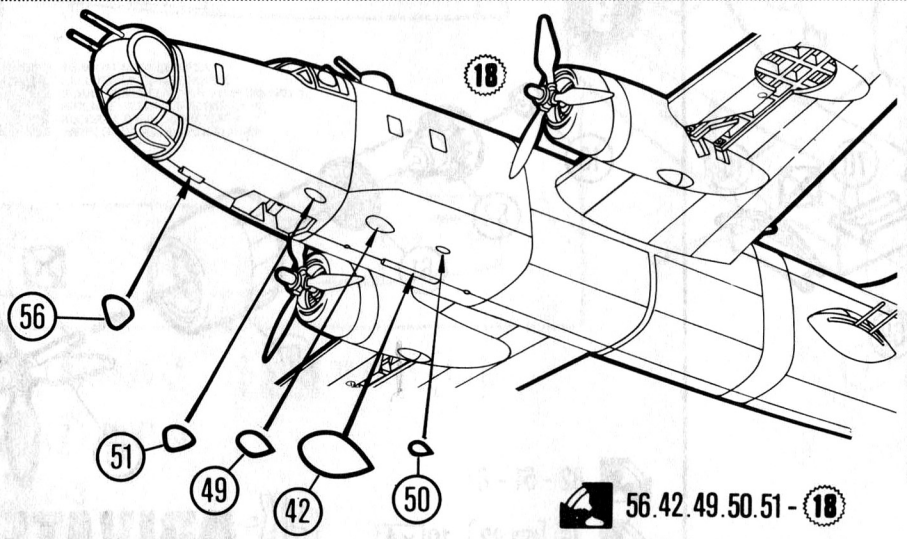
80 - 15 - 18

75.47.93 - 18

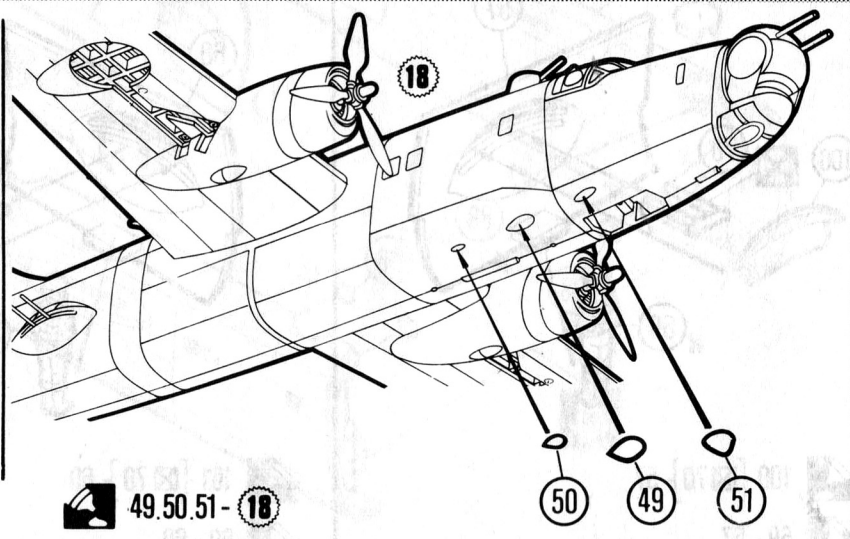
17 - 18

64.63 - 18

**1**  
**3**

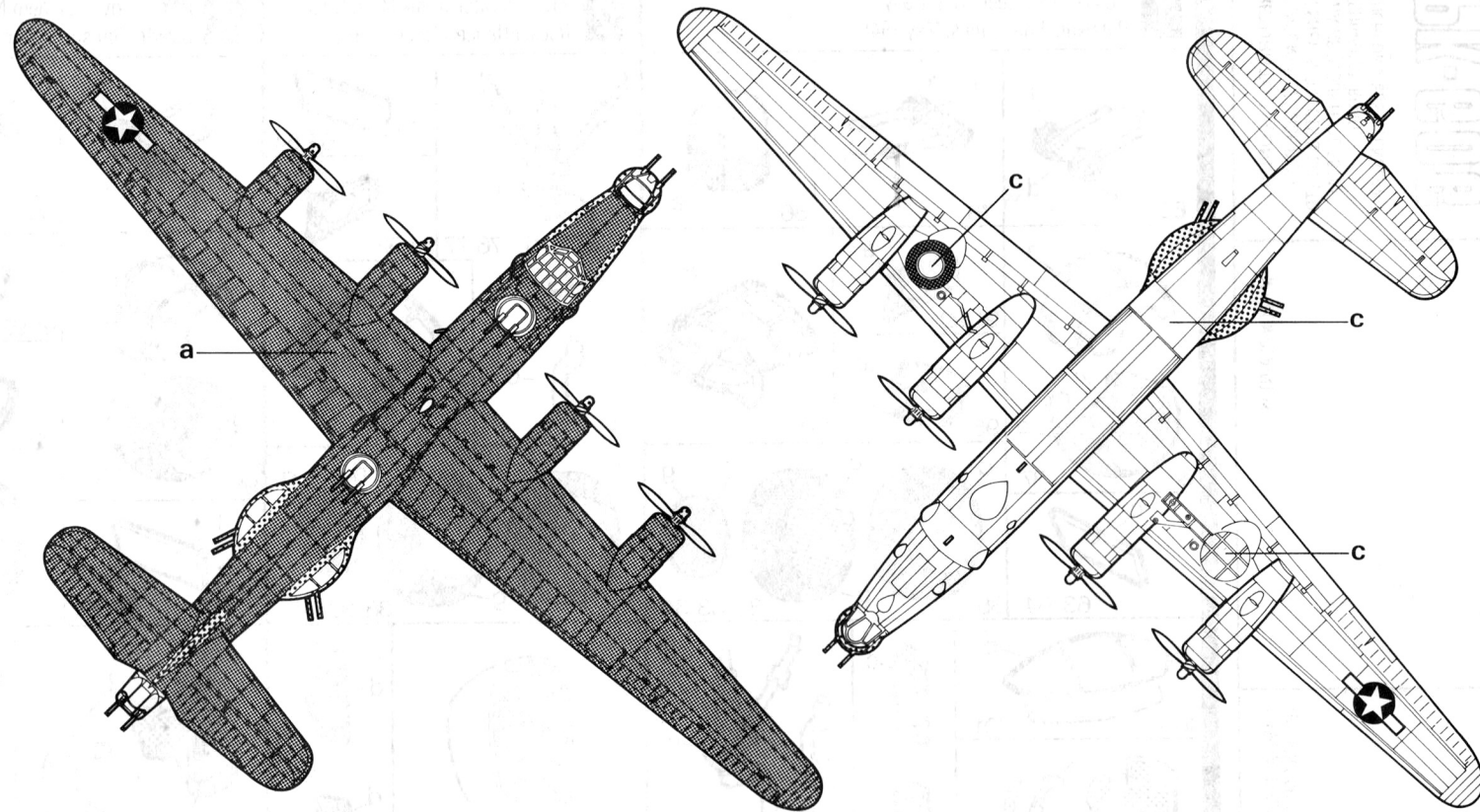
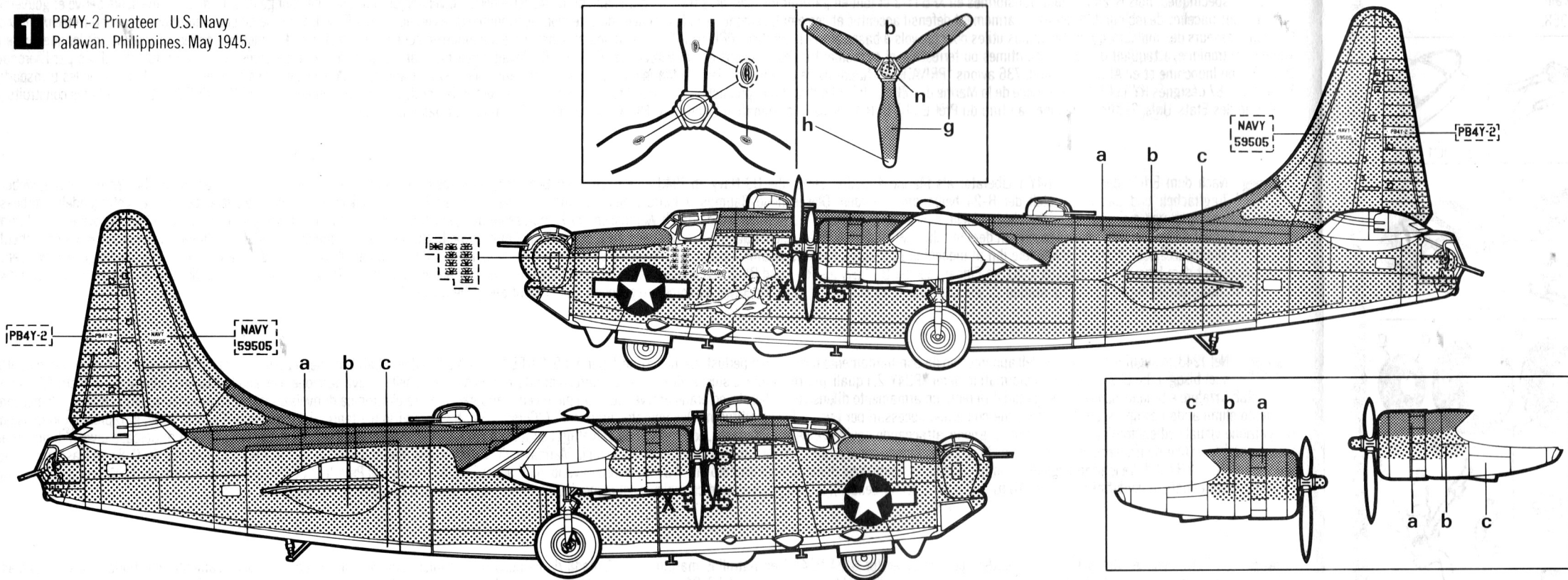


56.42.49.50.51 - 18



49.50.51 - 18

**1** PB4Y-2 Privateer U.S. Navy  
Palawan, Philippines. May 1945.



**2** RY3 Liberator (C.Mk.IX) R.C.A.F.  
'Rockcliffe Ice Wagon' 1948.

