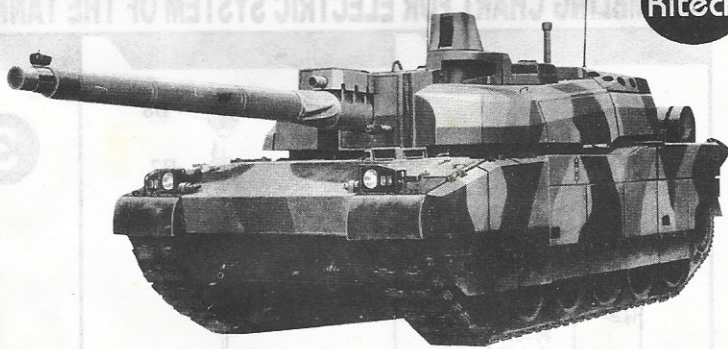


GIAT LECLERC

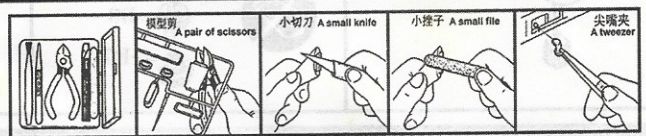


08M-526 ASSEMBLY CHART FOR GIAT LECLERC MODEL B/O 法国勒克莱尔主战坦克仿真电动模型组装说明图

Read before assembly 组装前敬请仔细阅读

CAUTION:

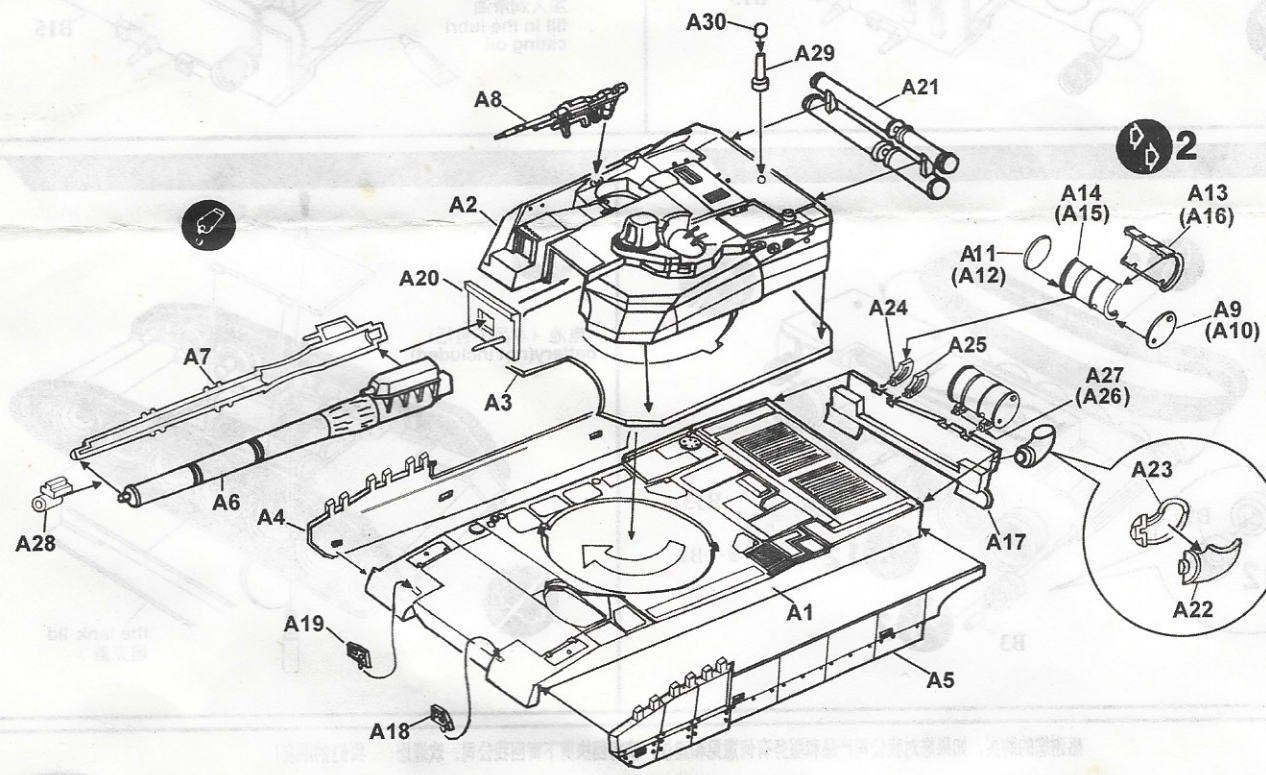
1. Before you start assembly, you should read all the instructions carefully.
2. Please have all the necessary tools ready before start assembling.
3. Please use a cutter to help to remove plastic parts, Be careful, do not break off any plastic parts.
4. The remove plastic parts have sharp, pointed or Jagged edges. These edges have to be soften with a file or sandpaper.
5. Check the fitness of each part before cementing
6. Do not use glue or paint near an open flame. Keep the window open.
7. Plastic bags can be dangerous. To avoid danger of suffocation keep this bag away from babies and children.
8. Do not use too much cement to join parts. Too much cement could hinder the assembly.
9. For child age 8 and up.



注意:

本品适合8岁以上，请在大人的监护下使用。使用工具应小心，注意安全。用模型剪从注塑片中取出零件，修去多余料头及飞边，勿拔取零件。使用模型胶勿过量，不得近火源。商品的空袋为了不让小孩套在头上，请撕毁。禁止把零部件吞入口。
执行标准:Q/FZDF · 001-2001

ASSEMBLY OF PARTS 坦克部件的组装



PICTURE INDICATION 图标指示

- Do Not cement parts 不用粘剂
- Optional Parts 可选的部分
- Repeat operation 重复的部分
- Cement parts 用胶粘接

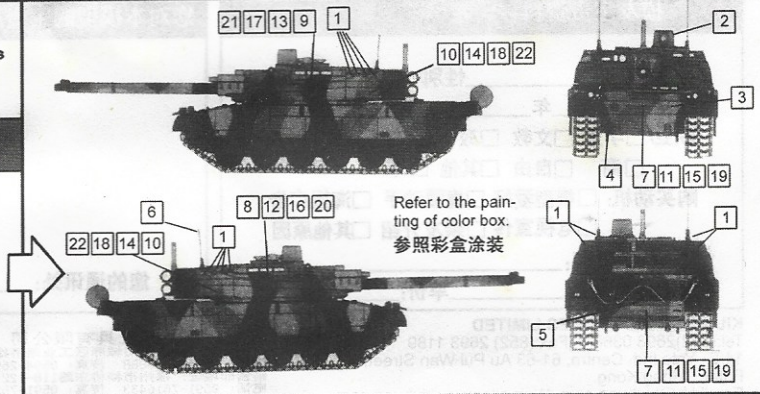
THE APPLICATION OF DECALS 印花的应用

APPLYING DECALS 印花(水贴纸)应用

1. Cut off decal from sheet.
2. Dip the decal in tepid water for about 10 second place on a clean cloth.
3. Hold the backing sheet edge and slide decal onto the model.
4. Move decal into position by wetting decal with finger.
5. Press decal gently down with a soft cloth until excess water and air bubbles are gone.



- 由印花纸剪下印花。
- 将印花放入温水中约10秒，然后放于干净布上。
- 将印花移入模型上。
- 手指沾水移放印花到位。
- 用软布轻轻压印花直到水泡消失。



Refer to the painting of color box.
参照彩盒涂装

ASSEMBLING CHART FOR ELECTRIC SYSTEM OF THE TANK CHASSIS. 坦克底盘电动系统装配图

1

Knock the motor in carefully
将马达小心敲入

2

B8
B7

3

switch B5 开关
金属触片 metallic connector
screw 螺丝
B16
B15

4

电机 electric motor
B15

5

电机盖 electric motor lid
加入润滑油 fill in the lubricating oil
screw 螺丝
B14
B15

6

B10 B9 B11 B13 B2 B12 B3

7

电池 (本品不包括) battery (not included)
the tank lid 坦克盖
B17

感谢您的购买, 如果您对我公司产品和服务有何意见和建议, 请将回执剪下寄回我公司, 欢迎您, 我们的朋友!

售后服务卡

回执

购买日期 年 月 日

模友宝贵资料:

姓名/ _____ 性别/ 男 女
 生日/ _____ 年 _____ 月 _____ 日
 职业/ 学生 文教 政 工 农
商 自由 其他 军
 购买动机: 模型爱好 喜爱动手 海报广告
电视宣传 亲友介绍 其他原因
 您在何处购买: _____
 品名或货号: _____ 单价: _____

您对本模型的宝贵意见和建议

您的通讯处: _____ 邮编: _____

KIU HUNG INDUSTRIES LIMITED
 Tel:(852)2693 0368 Fax:(852) 2693 1189
 14/F., Yale Ind. Centre, 61-63 Au Pui Wan Street,
 Fotan, Hong Kong.
 Email:kh@kiuhung.com Web-site:www.kiuhung.com

中国总经销
 福建奇嘉礼品玩具有限公司
 公司地址: 福建莆田城厢区工业路侨雄中心
 电话: 0594-2678888 传真: 0594-2693839
 销售部地址: 福州市杨桥东路118-122号侨雄商业中心A座19楼
 电话: 0591-7616433 传真: 0591-7539838
 电邮: khpfj@sina.com.cn