

**Hasegawa**  
Hobby kits

## F-15C EAGLE™

**PT49 1:48 F-15C イーグル**

F-15Cイーグルは、アメリカ空軍の主力戦闘機で世界最強の制空戦闘機といわれています。1969年12月、空軍はF-4ファントムIIの後継機になる次期主力制空戦闘機F-Xをマクドネル・ダグラス社に開発担当させることを決定し、1972年7月27日に1号機が初飛行しました。F-4ファントムIIよりひとまわり大きな機体にもかかわらず、チタン合金や複合材料の使用により自重はF-4より軽くできたため、強力なエンジンと最新の火器管制装置を装備して、優れた飛行性能と戦闘能力を誇っています。イーグルの最初の生産型はF-15Aで複座型のF-15Bも平行して生産されました。そして通算446号機からF-15Cと複座型

のF-15Dに切りかえられました。F-15Cはスペースに余裕を持たせてあったF-15Aの胴体内に燃料タンクを増設し、それとともない最大離陸重量を増加した型です。また地上攻撃能力をさらに発達・強化させたのがF-15Eストライクイーグルです。

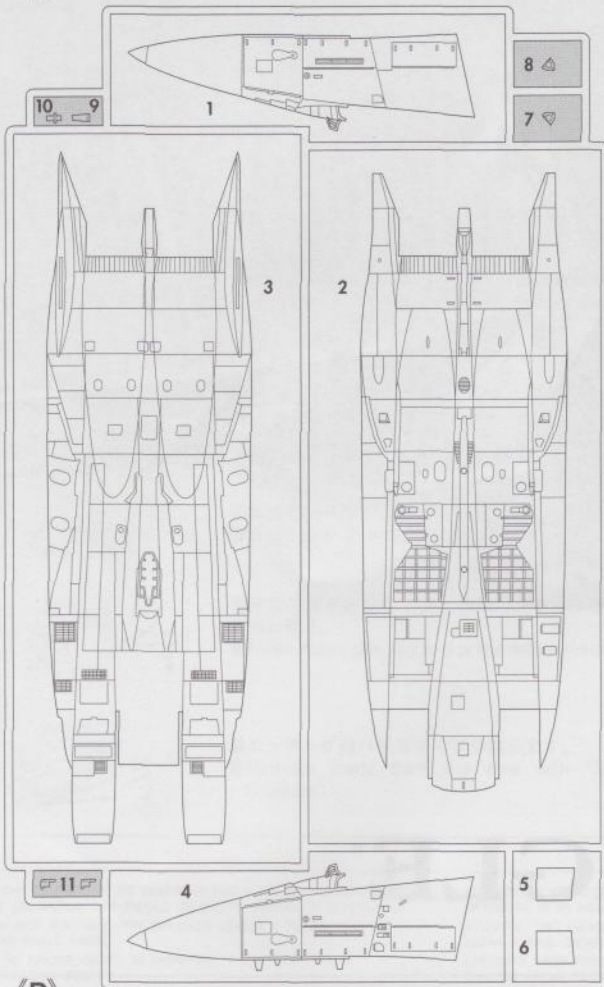
《データ》乗員：1名、全幅：13.05m、全長：19.43m、全高：5.63m、最大離陸重量：30,845kg、エンジン：P&W/F-100-PW-100ターボファンジェット 推力7,348kg×2（A/B使用時 10,800kg×2）、最大速度：マッハ2.5/12,200m、固定武装：M61A1 20mmバルカン砲×1

The McDonnell Douglas F-15C Eagle, the main fighter of U.S. Air Force, is said to be the world's strongest air superiority fighter. In December, 1969, the Air Force selected McDonnell Douglas to develop the next main fighter to replace the F-4 Phantom II, and the first aircraft flew on July 27, 1972. Owing to extensive usage of titanium alloy and composite material, the Eagle is lighter in weight than the Phantom though larger in size. This light airframe was combined with a pair of powerful engines and with the most advanced fire control system, the Eagle is outstanding in its flight performance and combat capability. The first production model of the Eagle was the F-15A and the B (two-seater). The

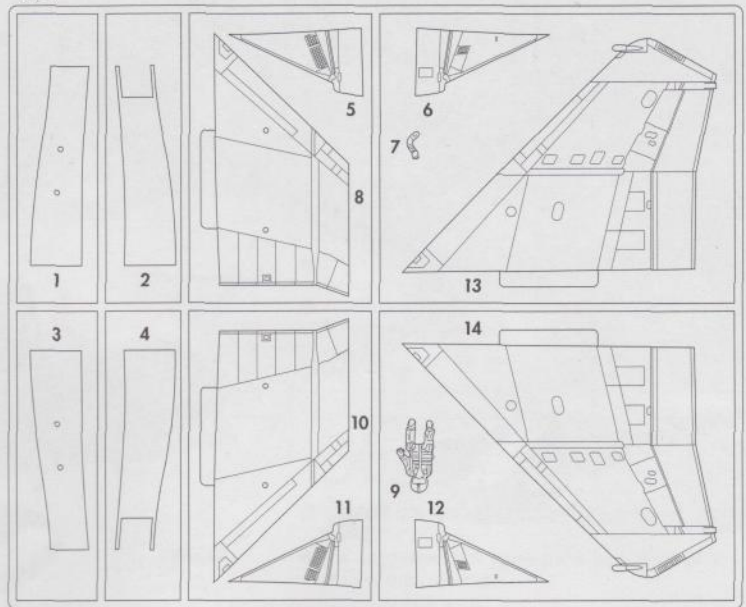
production was changed to the C and The D (two-seater) since the 446th aircraft. The F-15C is provided with additional fuel capacity and its maximum takeoff weight has been increased. its ground attack capability is improved in the F-15E Strike Eagle.

(Data) Crew: one; wingspan: 13.05m; length: 19.43m; height: 5.63m; maximum takeoff weight: 30,845kg; engine: P&W/F-100-PW-100 Turbofan jet (thrust = 7,348kg x 2 normal or 10,800kg x 2 on after burner); maximum speed: Mach 2.5/12,200m; fixed armament: M61A1 20mm Vulcan cannon x 1

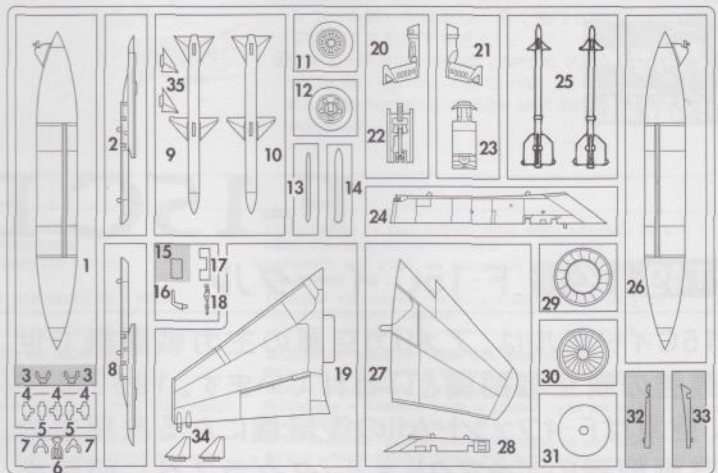
(A)



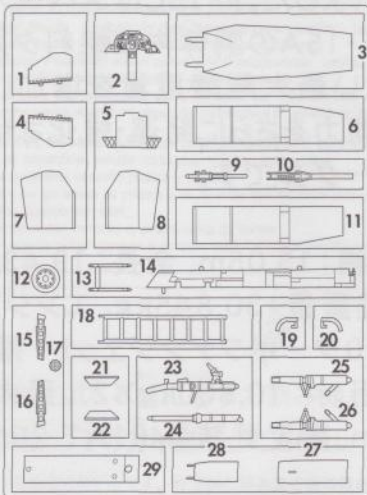
(B)



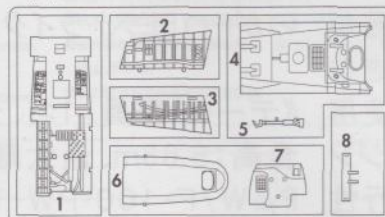
(C) x2



(D)



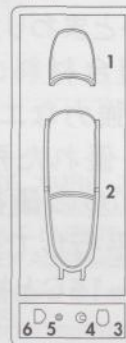
(F)



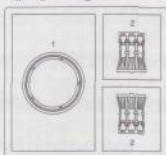
(MA) エッチング部品 PHOTO-ETCHED PARTS



(J)



(K) x5



この部品は使用しません。  
Parts not for use.  
Teile werden nicht verwendet.  
Pièces à ne pas utiliser.  
Parti non per uso.  
Partes para no usar.  
不需要使用的部件

For Japanese use only.

■部品請求をなさる方は、あなたの氏名、住所、郵便番号、電話番号を1字づつはっきり書いて、下のカードと共に申し込みください。

●「部品請求カード」1枚につき1キット分のパーツの請求を受けることができます。

●下記の価格は予告なく変更する場合がありますのでご了承ください。

— 部品請求カード —  
**PT49 1:48 F-15C イーグル**

部品を紛失したり、破損された方は、このカードの必要部品を○でかこみ代金を現金書留または郵便小為替で当社サービス係までお申度ください。

A 部品.....800円 J 部品.....500円  
B 部品.....700円 K 部品 (1枚分) ...600円  
C 部品 (1枚分) ...700円 MA 部品.....700円  
D 部品.....600円 デカール.....1,500円  
F 部品.....500円

1008

ART No. PT49

1	H1	ホワイト (白)	WHITE
2	H2	ブラック (黒)	BLACK
3	H3	レッド (赤)	RED
4	H4	イエロー (黄)	YELLOW
8	H8	シルバー (銀)	SILVER
10	H10	カッパー (銅)	COPPER
28	H18	黒鉄色	STEEL
33	H12	つや消しブラック	FLAT BLACK
43	H37	ウッドブラウン	WOOD BROWN
47	H90	クリアーレッド	CLEAR RED
50	H93	クリアーブルー	CLEAR BLUE
54	H80	カーキグリーン	KHAKI GREEN

55	H81	カーキ	KHAKI
57	H63	青竹色	METALLIC BLUE GREEN
66	H26	デイトナグリーン	BRIGHT GREEN
73	H57	エアクラフトグレー	AIRCRAFT GRAY
92		セミグロスブラック	SEMI GROSS BLACK
137	H77	タイヤブラック	TIRE BLACK
307		グレー-FS36320	GRAY FS36320
308		グレー-FS36375	GRAY FS36375
315		グレー-FS16440	GRAY FS16440
329		イエロー-FS13538	YELLOW FS13538
338		ライトグレー-FS36495	LIGHT GRAY FS36495

このキットには接着剤は入っていないので別にお求めください。

塗料指定の 1 は GSI クレオス・Mr. カラー、H1 は水性ホビーカラーの番号です。

H1 in painting indication is the number of GSI Creos Aqueous Hobby Color, while 1 is that of Mr. Color. Glue is not included in this kit.

H1 bei Bemalungshinweisen ist die Nummer der Aqueous - Hobby - Color von GSI Creos, während 1 den Ton der Farberie Mr. Color anzeigt. Im Bausatz ist kein Klebstoff enthalten.

Sur le guide de peinture, H1 correspond au numéro de couleur GSI Creos AQUEOUS HOBBY COLOR, alors que 1 correspond à Mr. COLOR. La colle n'est pas fournie dans ce kit.

H1 nella indicazione della pittura è il numero della GSI Creos del colore ad acqua per Hobby, mentre 1 è quello di Mr. Color. La colla non è inclusa nella scatola di montaggio.

H1 en indicaciones de pintado. Este es el número de GSI Creos Aqueous Hobby Color, mientras 1 es el de Mr. Color. El pegamento no está incluido en el kit.

H1 這個着色指示是代表 GSI Creos 出品水性模型漆的編號，而 1 則代表 GSI Creos 出品的樹脂系模型漆的編號，這套套件並沒有包括膠水。



どちらかを選んでください。  
 OPTIONAL  
 NACH BELIEBEN  
 FACULTATIV  
 FACOLTATIVO  
 OPCIONAL  
 可以选择採用



2組つくってください。  
 2 SETS NEEDED  
 WIRD DOPPELT BENÖTIGT  
 DEUX SETS NECESSAIRES  
 NECESSARIE 2 SERIE  
 SE NECESITAN DOS PIEZAS  
 同様の制作2組

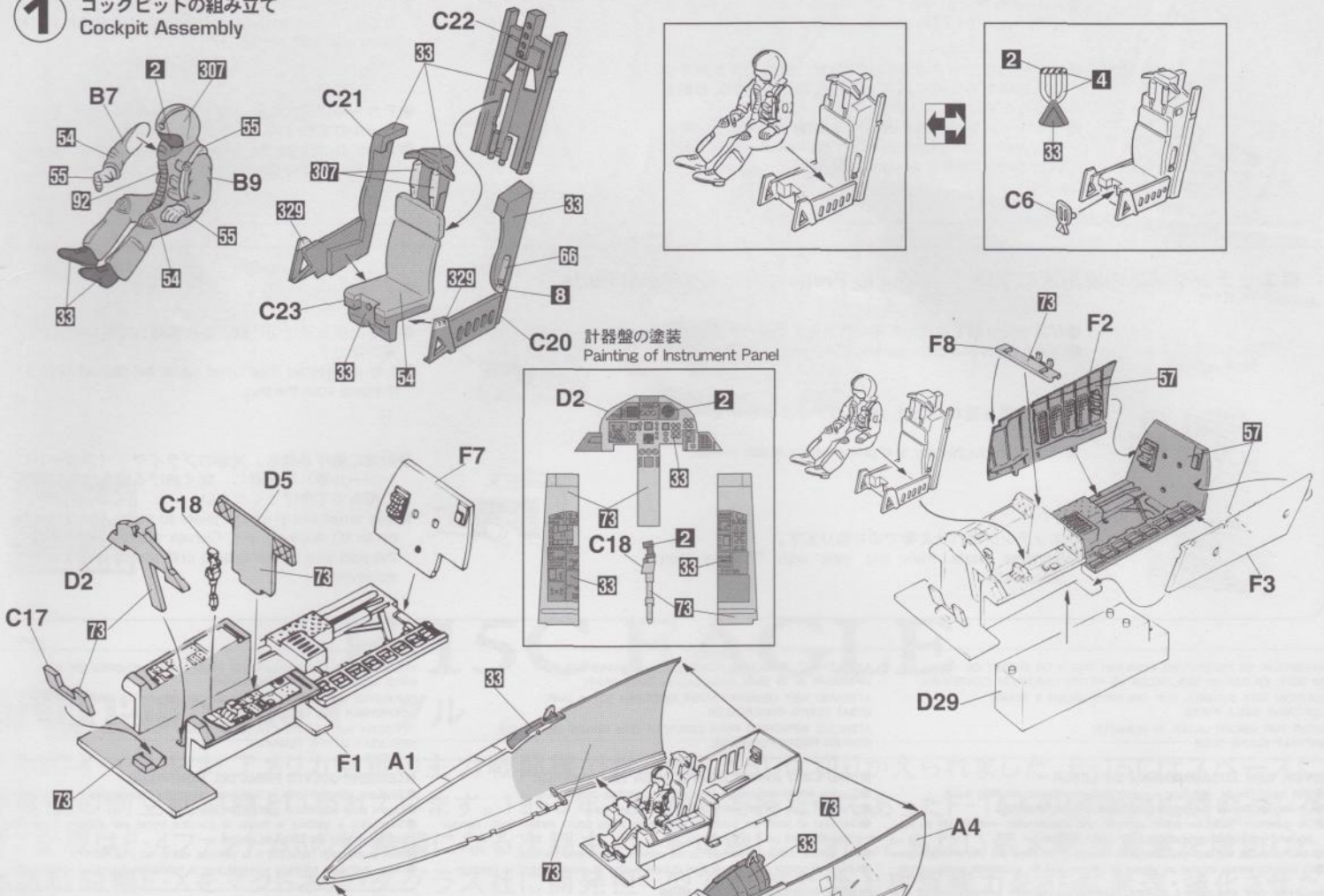


穴をあけてください。  
 OPEN HOLE  
 ÖFFNEN  
 FAIRE UN TROU  
 FORO APERTO  
 HACER AGUJERO  
 鑽孔

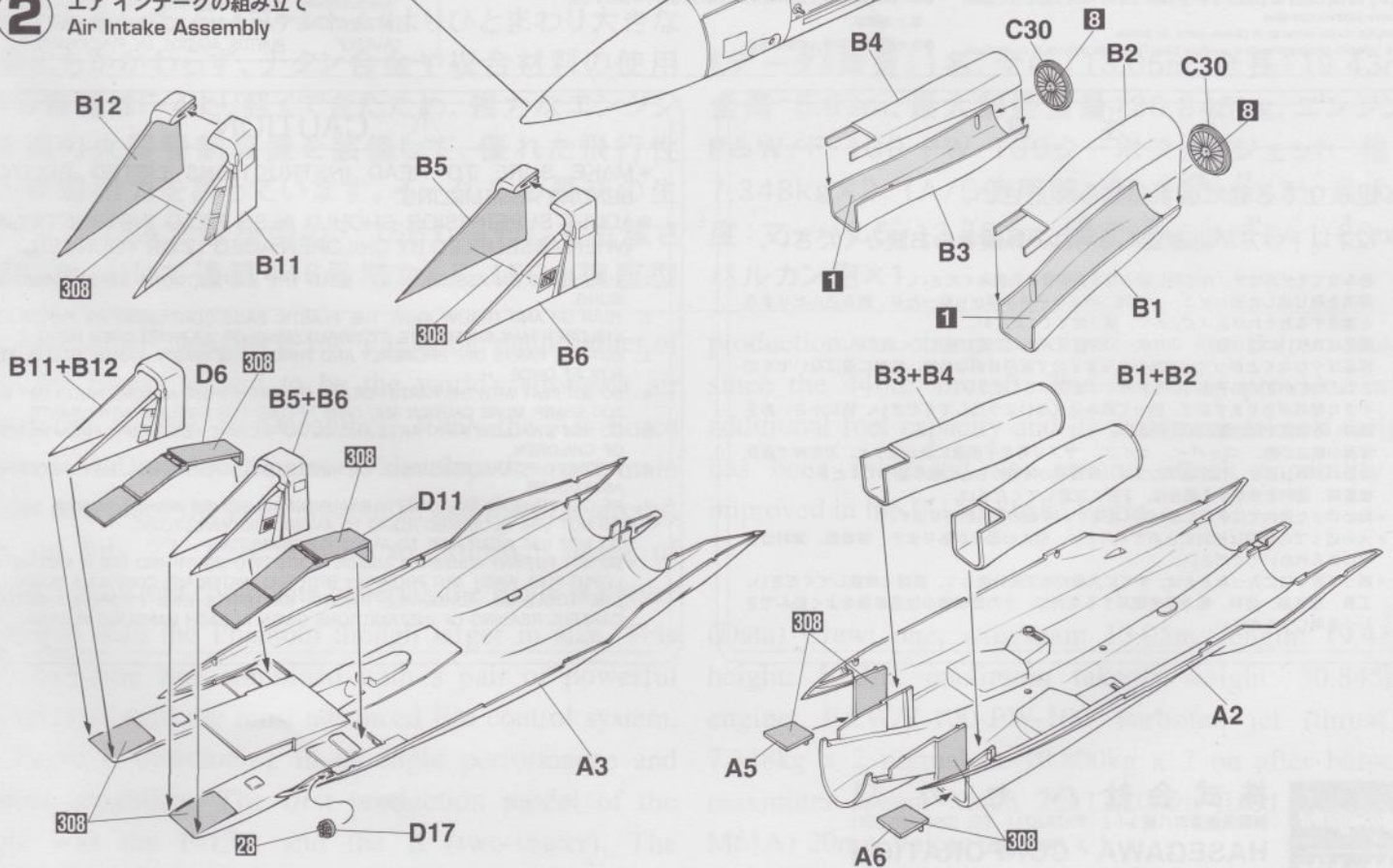


注意してください。  
 BE CAREFUL  
 HIER VORSICHT  
 FAIRE ATTENTION  
 USARE ATTENZIONE  
 TENER CUIDADO  
 小心留意

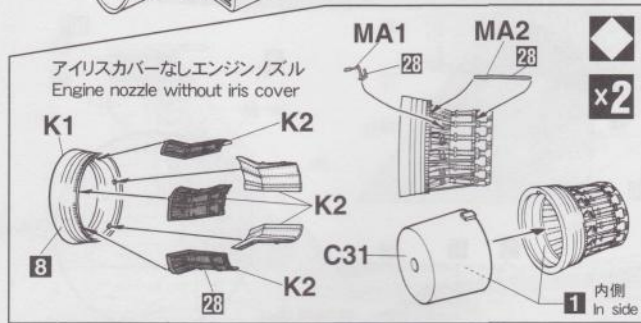
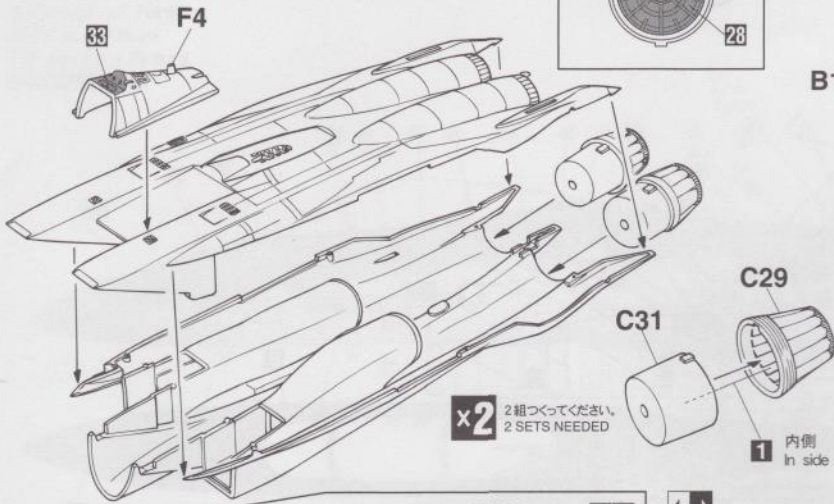
# 1 コックピットの組み立て Cockpit Assembly



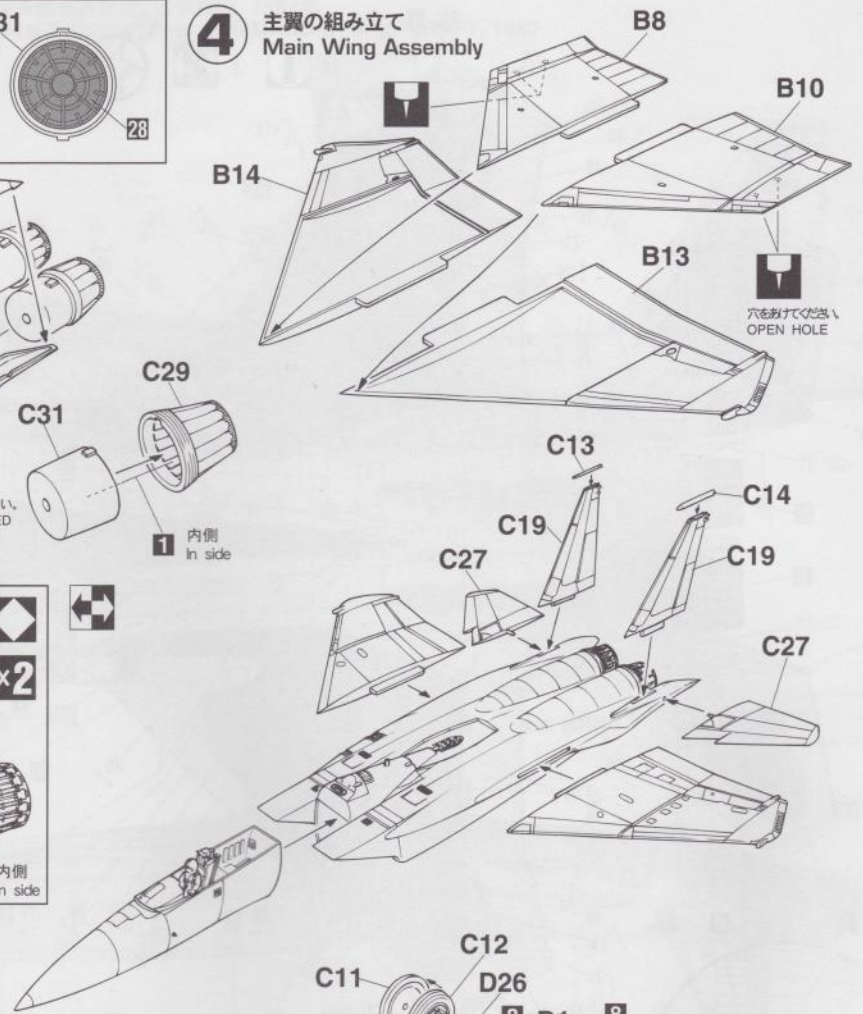
# 2 エア インテークの組み立て Air Intake Assembly



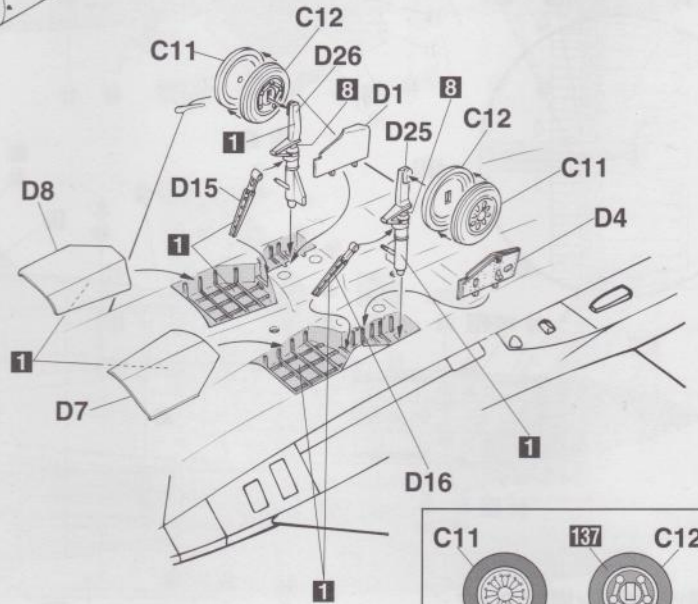
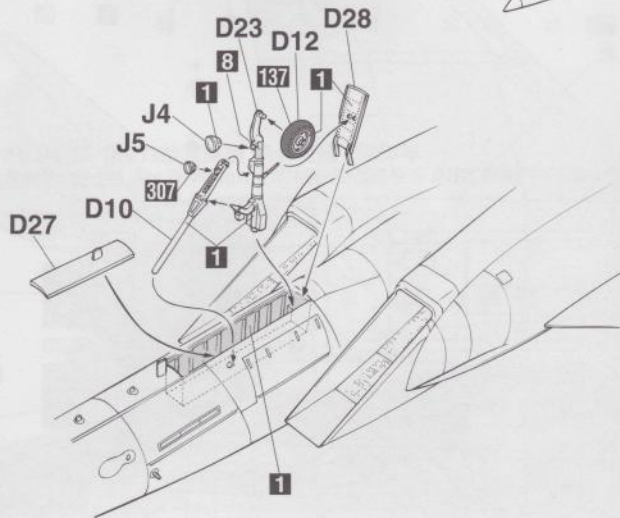
**3** 胴体と排気ノズルの組み立て  
Fuselage and Exhaust Nozzle Assembly



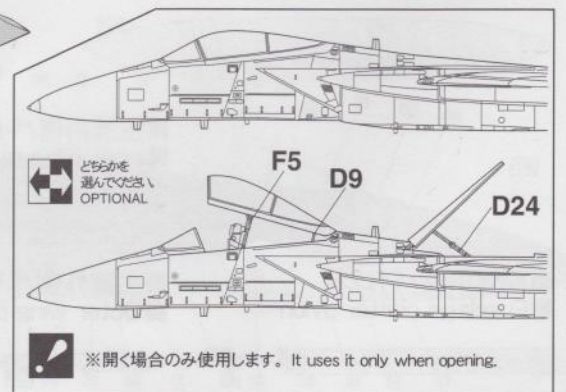
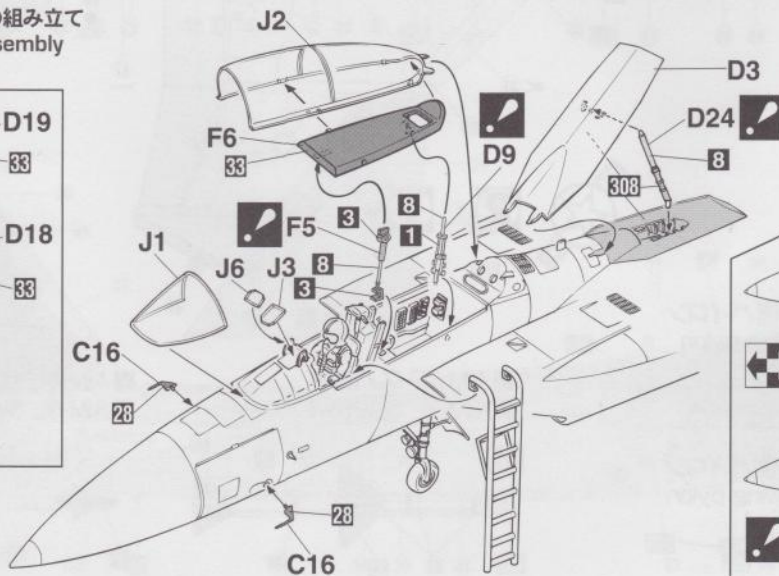
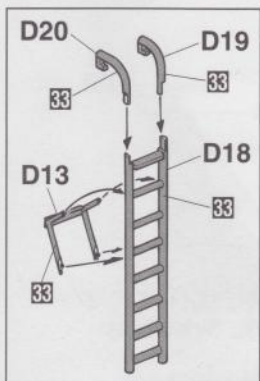
**4** 主翼の組み立て  
Main Wing Assembly



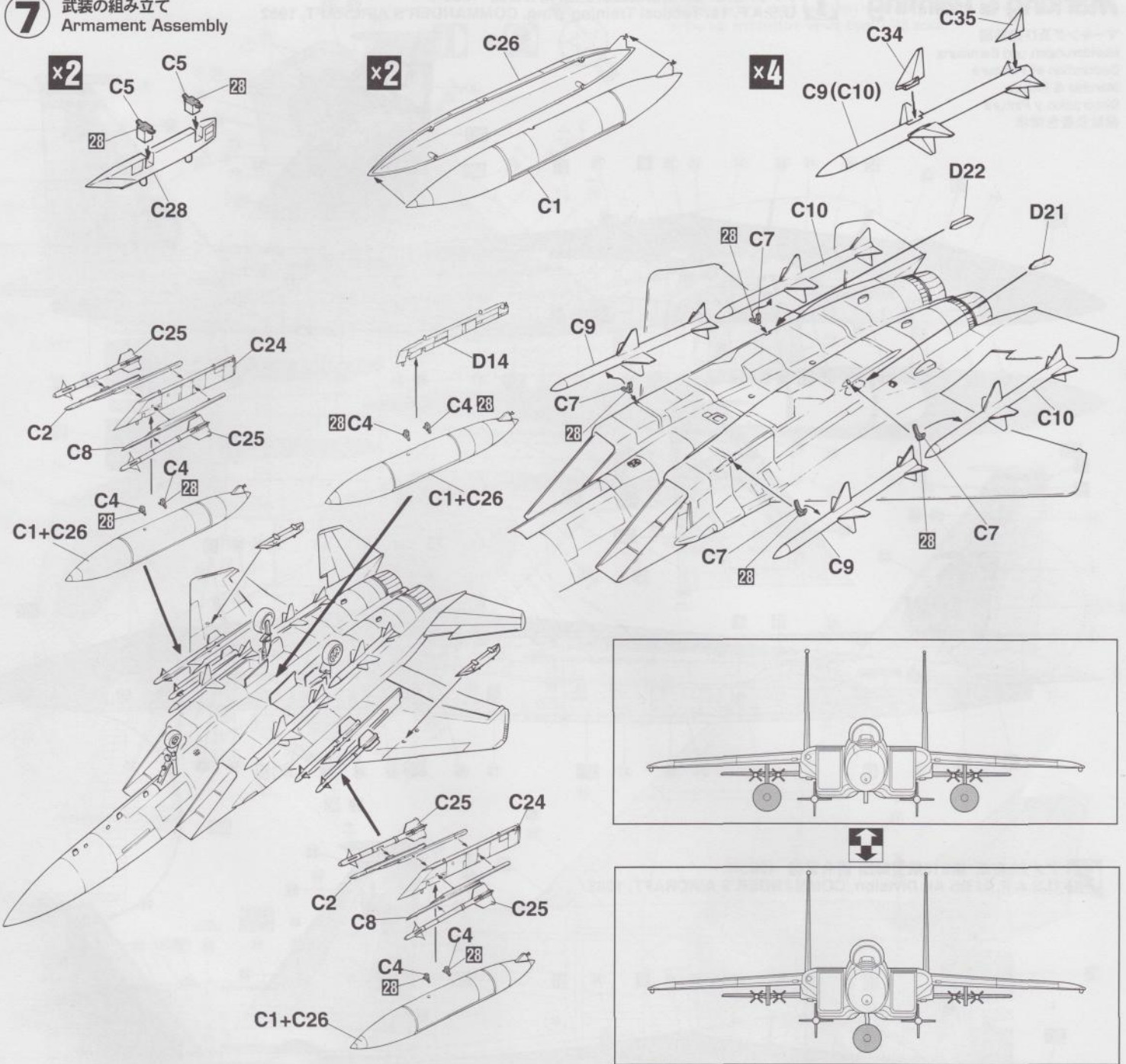
**5** 前脚・主脚の組み立て  
Nose Gear & Main Gear Assembly



**6** キャノピーの組み立て  
Canopy Assembly



# 7 武装の組み立て Armament Assembly



1/48スケール エアクラフト イン アクション シリーズの豊富なウエポンや各種支援車両、人形を使って武装のバリエーションやジオラマをお楽しみください。

It is suggested that you combine this model with abundant weapons, support vehicles and figures available from "1/48 Aircraft In Action Series" to make realistic dioramas.

Wir empfehlen, dieses Modell mit umfassender Bewaffnung, Service-Fahrzeugen und Figuren auszustatten. Hasegawa bietet dieses Zubehör mit seiner 1:48 "Aircraft in Action" Serie zum Dioramabau.

Nous vous conseillons de compléter ce modèle par des armements, véhicules et personnages de maintenance fournis dans le Kit "Avions en action 1/48e" pour réaliser des dioramas.

Si suggerisce di combinare questo modello con armamento abbondante con veicoli e figure disponibili da "1/48 Aircraft In Action Series" per costruire diorama realistici.

你可以把這份模型配合「1/48 飛機戰鬥系列」豐富多樣的武器裝備、地勤支援車輛及地勤人員使用製作集成有逼真感覺的各種類戰地模型組合。

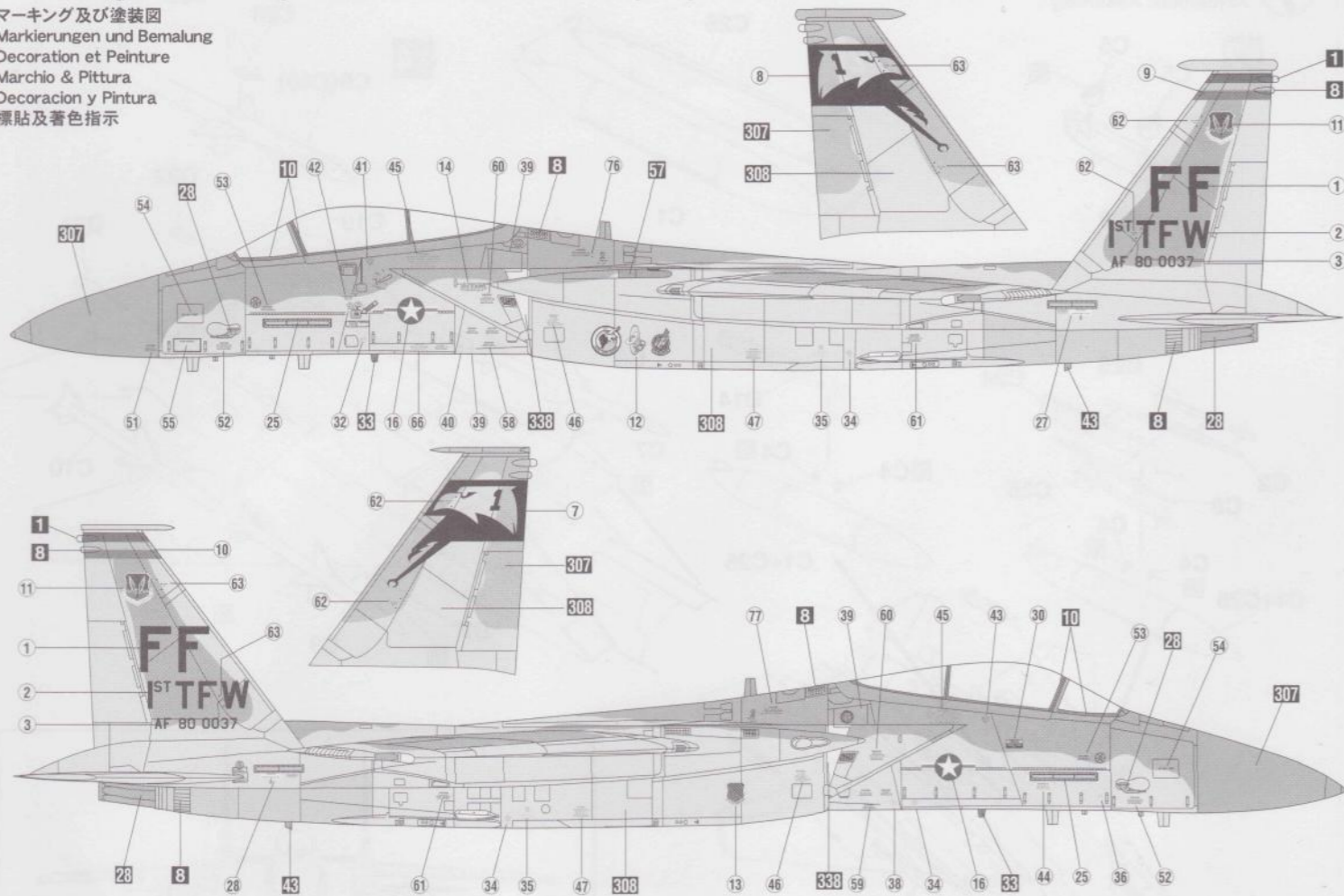
外部兵装搭載図  
EXTERNAL STORES  
ÄÜBERE  
BEWAFFNUNGSPUNKTE  
MATÉRIEL EXTERNE  
DEPOSITI ESTERNI  
機外裝備示例

STA.No.	9	8	7	6	5	4	3	2	1
パイロン PYLON	C28	C24			D14			C24	C28
600 gallon fuel tank		●			●			●	
AIM-7F			●	●		●	●		
AIM-120(AMRAAM)		●●	●	●		●	●	●●	
AIM-9J/L		●●						●●	
AGM-88	●	●						●	●
GBU-8/GBU-10		●			●			●	
Mk.82		●●●●			●●●●			●●●●	
Mk.84		●			●			●	
Mk.20		●●●●			●●●●			●●●●	
SUU-20		●			●			●	
GPU-5/A 30mm Gun pod		●			●			●	
ALQ-119, ALQ-131	●				●				●

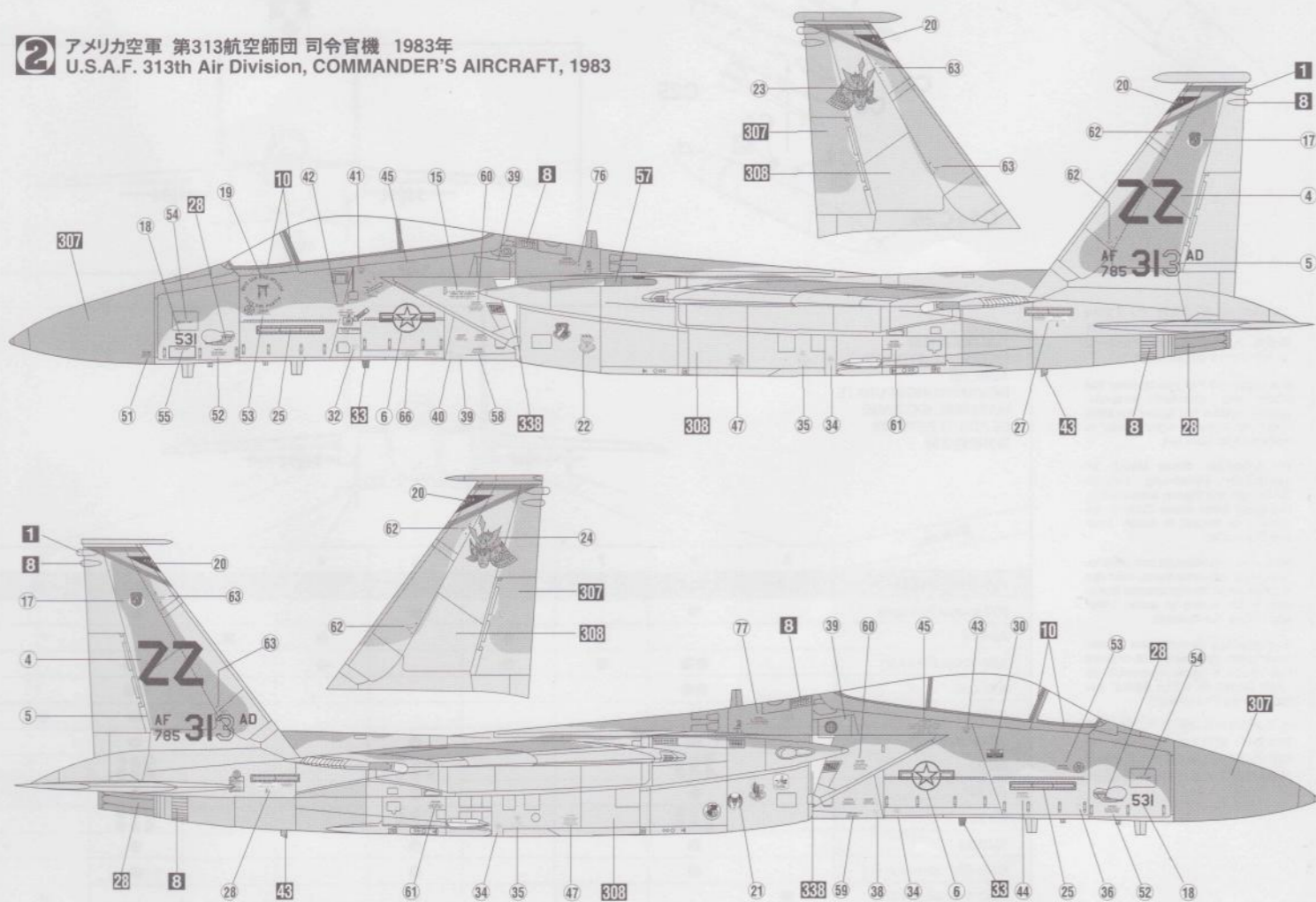
# Marking & Painting

**1** アメリカ空軍 第1戦術戦闘航空団 司令官機 1982年  
U.S.A.F. 1st Tactical Training Wing, COMMANDER'S AIRCRAFT, 1982

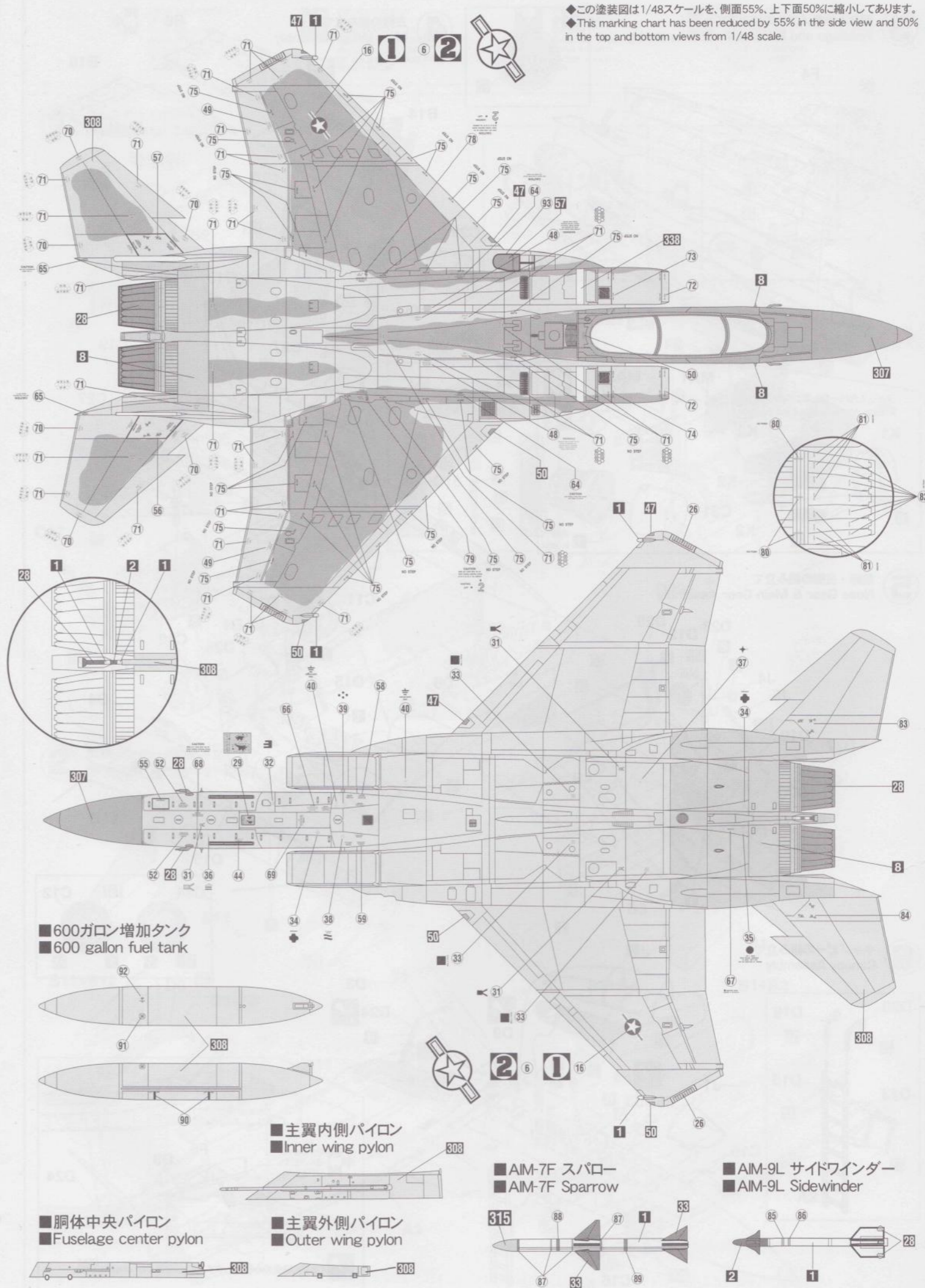
マーキング及び塗装図  
Markierungen und Bemalung  
Décoration et Peinture  
Marchio & Pittura  
Decoración y Pintura  
標貼及着色指示



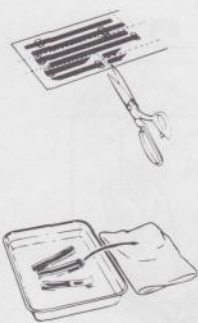
**2** アメリカ空軍 第313航空師団 司令官機 1983年  
U.S.A.F. 313th Air Division, COMMANDER'S AIRCRAFT, 1983



◆この塗装図は1/48スケールを、側面55%、上下面50%に縮小してあります。  
◆This marking chart has been reduced by 55% in the side view and 50% in the top and bottom views from 1/48 scale.



## ■デカールのじょうずな貼り方 Correct Method for Applying Decals



- 貼りたいデカールを台紙ごとハサミで切りとり、1枚づつ水またはぬるま湯に台紙を下にして20秒くらい浮かべます。
- Cut each design out of decal sheet and dip them in warm water for 20 seconds.
- 水から出したらタオルの上のせ、指先でデカールが動かか確かめた後、貼るところにおいて静かに台紙をずらしします。
- Check with finger tip if design is loose on base paper. If so, place it on proper position on model and slide off base paper leaving design on model.



- デカールを貼るところのほこりや汚れを、ぬらした布できれいにふきとってください。
- Clean model surface with wet cloth.
- 指先に少し水をつけて正確な位置にデカールを動かした後で、やわらかく、よく水を吸う布でデカールを押さえて内側の水分や気泡を押し出します。
- Move design to exact position with wet finger tip, and push out excess water and air bubbles under decal with soft cotton cloth.
- デカールが完全に乾いたら少し水をつけた布で、デカールのまわりのノリをふきとります。
- When decals get dry, wipe off with wet cloth excess glue left around decals.

## ■エッチング部品の使用法について How to Prepare Etched Metal Parts



- 部品を切り離す前に台所用中性洗剤で洗浄します。
- Wash parts in a dishwashing detergent.
- 十分に濯ぎ乾かした後、市販のメタルプライマーを塗布します。
- Rinse thoroughly, dry, and prime with a metal primer.
- エッチング用ハサミ等で切り取ります。
- Remove parts from the tree with "Etched Part Scissors".



- 小さな部品等は切り取る前に塗装しておいた方が作業が楽です。
- It is suggested that small parts be painted prior to removal from the tree.
- 鋭角に曲げる場合、先細のプライマー（スコードロンツール等）を使用し、緩く曲げる場合は丸い棒等に押あてて曲げてください。
- Use small, sharp edged pliers to make sharp bends up to 90 degrees, etc. Curves are made by rolling the part over a round tube until the desired bend is achieved.

ATTENTION: CE PRODUIT NE CONVIENT PAS A UN ENFANT DE MOINS DE 36 MOIS, EN RAISON DES PIÈCES DE PETITE DIMENSION CONTENUES.  
CAUTION: NOT SUITABLE FOR CHILDREN UNDER 3 YEARS.  
CONTAINS SMALL PARTS.  
NICHT FÜR KINDER UNTER 36 MONATEN ENTHÄLT KLEINE TEILE.

ATTENZIONE: PRODOTTO NON ADATTO AI BAMBINI DI ETÀ INFERIORE AI 36 MESI. CONTIENE PICCOLE PARTI.  
ATTENTIE: NIET GESCHIKT VOOR KINDEREN TOT 4 JAAR.  
BEBAT KLEINE ONDERDELEN.  
ATENÇÃO: IMPROPRIO PARA CRIANÇAS COM MENOS DE 3 ANOS.  
CONTÉM PEÇAS PEQUENAS.

ATENCIÓN: NO ES CONVENIENTE PARA NIÑOS MENORES DE 3 AÑOS. CONTIENE PIEZAS PEQUEÑAS.  
FORSIGTIG! IKKE EGNET TIL BØRN SOM ER MINDRE END 3 ÅR.  
INDEHOLDER SMÅ DELE.  
ΠΡΟΣΟΧΗ! ΚΑΤΑΛΛΗΛΟ ΓΙΑ ΠΑΙΔΙΑ ΑΝΩ ΤΩΝ ΤΡΙΩΝ ΕΤΩΝ.  
ΠΕΡΙΕΧΕΙ ΜΙΚΡΑ ΤΕΜΑΧΙΑ.

### ■VOR DEM ZUSAMMENBAU ZU LESEN

- Bitte lesen Sie die Anleitung vor dem Zusammenbauen sorgfältig durch.
- Verwenden Sie nur Kunststoffklebstoff und Kunststofflackfarben.
- Die geleerten Plastiktüten sollten zerrissen und weggeworfen werden, um zu verhindern, daß Kleinkinder beim Spielen darin ersticken.
- Handhaben Sie Klebstoff und Lackfarben niemals in der Nähe von offenen Flammen.
- Mit Klebemittel sparsam umgehen und während des Zusammenbaus für ausreichende Ventilation sorgen.

### ■ANTES DEL ENSAMBLAJE, LEA CUIDADAMENTE LO SIGUIENTE

- Antes del ensamble, estudie cuidadosamente las instrucciones.
- Emplee solamente cemento plástico y pinturas.
- Rompa y tire las bolsas de plástico a fin de evitar que los niños pequeños puedan sofocarse jugando con ellas.
- No emplee nunca cemento ni pintura cerca de flamas.
- Usare l'adesivo moderatamente e ventilare bene l'ambiente durante la costruzione.

### ■LIRE CECI AVANT D'EFFECTUER LE MONTAGE

- Etudier attentivement les instructions avant le montage.
- N'utiliser que de l'adhésif plastique et du vernis.
- Déchirer et jeter les sacs en plastiques vides pour éviter tout danger d'étouffement pour les enfants.
- Ne jamais utiliser d'adhésif ou du vernis près d'une flamme.
- Utiliser le ciment avec modération et bien ventiler la pièce pendant le montage.

### ■組件之前務請先看清此說明。

- 請先看清說明圖，把握全體的順序之後才進入組件。
- 強力膠和塗料請使用塑膠專用的。商品的空袋為了不讓小孩子帶在頭上，請撕掉。
- 強力膠塗料不可在火的附近使用。

### ■LEGGERE QUESTO PRIMA DEL MONTAGGIO

- Studiare attentamente le istruzioni prima del montaggio.
- Usare solo adesivo e vernici per plastica.
- Strappare e gettare le buste di plastica vuote per evitare il pericolo di soffocamento per bambini piccoli.
- Non usare mai l'adesivo o la vernice vicino ad una fiamma.
- Utilize suficiente adhesivo y ventile bien la habitación durante la construcción.

"WARNING" FUNCTIONAL SHARP POINTS  
"WARNUNG" SCHARFE ECKEN UND KANTEN  
"Avertissement" Points essentiels de fonctionnement  
"ATTENZIONE" PARTI MOLTO ACUMINATE  
"AVISO" PUNTOS AGUDOS EN FUNCIONAMIENTO



## 注意

\*組み立てる前に必ずお読みください。

\*12才以下の方が組み立てる時は、保護者もお読みください。

1. 組み立てモデルです。作る前に組み立て説明書をお読みください。
2. 部品を取り出した後のビニール袋は、小さな子供が頭から被ったり、飲み込んだりすると窒息するおそれがありますので、破り捨ててください。
3. 部品はきれいに切り取り、切り取った後のクズはゴミ箱に捨ててください。
4. 部品はやむなくとがっている所がありますので使用目的以外は、絶対に遊ばないでください。特に小さいお子様のいる家庭では注意してください。
5. 小さな部品がありますので、誤って飲み込まないようにしてください。特に小さいお子様のいる家庭では注意してください。
6. 部品の組立の際、ニッパー、ナイフ、ヤスリ等を不用意に取り扱くと、刃先等で怪我の恐れがあります。12才以下の方は、保護者の指導のもとに取り扱ってください。
7. 接着剤、塗料を使用する場合は、下記に注意してください。  
\*締め切った室内では使用しないでください。中毒の恐れがあります。  
\*火の近くでの使用は絶対に止めてください。引火の恐れがあります。接着剤、塗料は目や口に入れないでください。  
\*誤って目や口に入ったときは、すぐに大量の水で洗い流して、医師に相談してください。
8. 工具、接着剤、塗料、電池等を使用する場合は、その説明書の注意事項をよく読んで正しく使用してください。



## CAUTION

\* MAKE SURE TO READ INSTRUCTIONS LISTED BELOW BEFORE ASSEMBLING.

\* ADULT SUPERVISOR SHOULD ALSO READ INSTRUCTIONS WHEN ASSEMBLED BY CHILDREN AGED 12 OR YOUNGER.

1. THIS BEING AN ASSEMBLY KIT. READ THE INSTRUCTIONS BEFORE ASSEMBLING.
2. TEAR UP AND THROW AWAY THE PLASTIC BAGS CONTAINING KIT PARTS AS CHILDREN MAY SUFFOCATE BY SWALLOWING OR WEARING OVER HEAD.
3. CUT THE PARTS OFF PROPERLY AND THROW THE WASTE PARTS INTO DUST-BOX AT ONCE.
4. DO NOT PLAY WITH THE PARTS FOR ANY OTHER PURPOSE AS SOME PARTS MAY BE TOO SHARP. MORE CAUTION AND CARE NEEDED FOR FAMILIES WITH INFANTS.
5. DO NOT SWALLOW ANY PARTS AND CUT-OFF CHIPS. KEEP AWAY FROM REACH OF CHILDREN.
6. WRONG OR CARELESS USAGE OF NIPPER, CUTTER, FILE ETC. MAY HURT THE ASSEMBLER.
7. BE CAUTIONS AS FOLLOWS WHEN USING ADHESIVES AND/OR PAINTS:  
\* DO NOT USE IN CLOSED ROOM TO AVOID POISONING/TOXIC.  
\* DO NOT USE NEAR FIRE TO AVOID FLAMMABILITY.  
\* DO NOT PUT ANY ADHESIVES AND/OR PAINTS INTO MOUTH AND EYE IF MISTAKENLY PUT INTO. WASH OUT PROMPTLY WITH FULL WATER AND CONSULT A DOCTOR.
8. USE TOOLINGS, ADHESIVES, PAINTS, BATTERIES ETC. PROPERLY AFTER CAREFUL READING OF INSTRUCTIONS GIVEN IN EACH HANDLING MANUAL.