

# FOCKE-WULF FW C.30A EARLY PROD

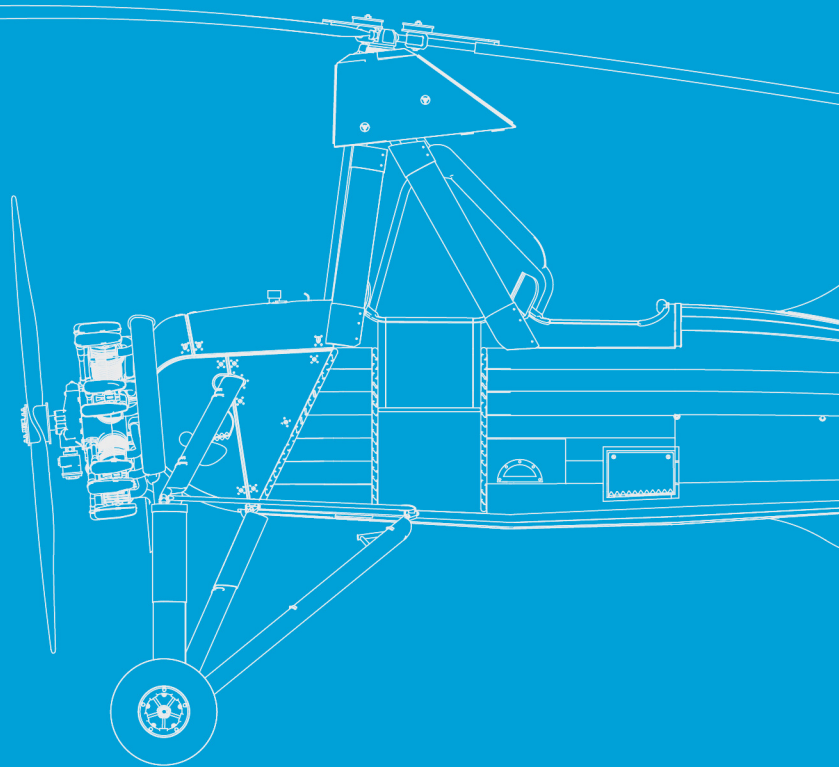
41012



## GENERAL INSTRUCTION

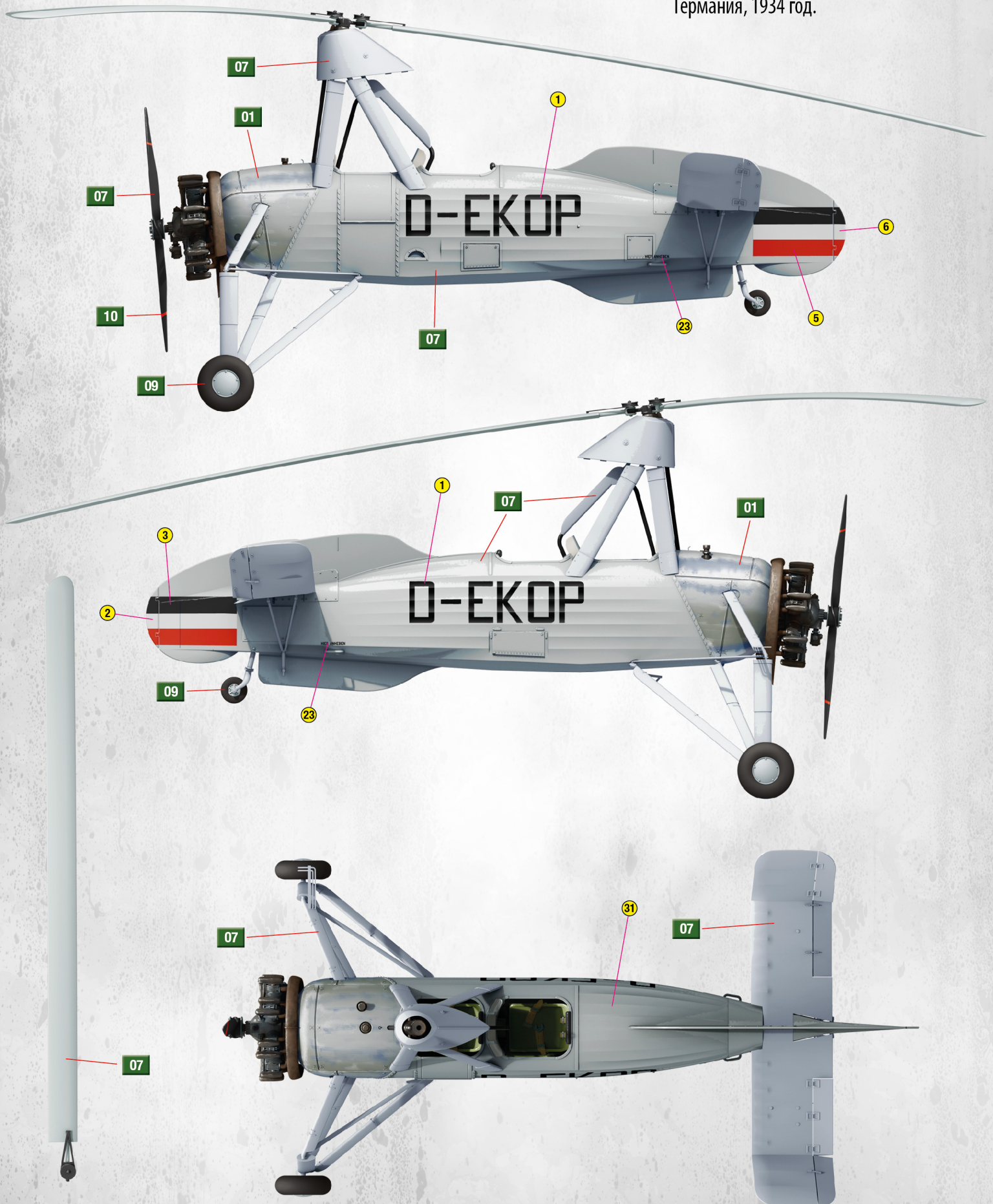
SCALE  
**1:35**

- HIGHLY DETAILED MODEL
- CLEAR PARTS INCLUDED
- DOOR CAN BE OPEN OR CLOSED
- PHOTO-ETCHED PARTS INCLUDED
- DECAL SHEET FOR 2 VARIANTS



PAINTING GUIDE  
ОКРАСКА

Germany, 1934.  
Германия, 1934 год.



**ATTENTION**

Ne pas utiliser de colle ou de peinture a proximite d'une flamme nue, et aerier la piece de temps en temps.  
 Pour retirer les pieces hors du cadre, utiliser des ciseaux speciaux pour maquette le plastique en excès avec un cutter ou une lime.  
 Voir la fin de cette colonne pour la signification des symboles.  
 Après l'assemblage peut rester des pieces inutilisees.

**ZUR BEACHTUNG**

Kleber und Farbe nicht nahe von offenem Feuer verwenden und das Fenster von Zeit zu Zeit zur Belüftung öffnen.  
 Zum Abschneiden der Teile vom Verbundstück eine Modellierschere verwenden und die überstehenden Plastikteile mit einem Messer oder einer Feile beseitigen.  
 Die Bedeutung der Symbole finden Sie unten in dieser Spalte.  
 Nach dem Zusammenbau des Modells, können einzelne Teile übrig bleiben

**УВАГА**

При використанні клею та фарб всі роботи проводити подалі від джерел вогню у приміщенні, що добре провітрюється.  
 Деталі відокремлювати від літників ножом або іншим ріжучим інструментом. Зачистити облію і місця зрізу за допомогою надфільта та наждачного паперу. Будівництво моделі виконувати згідно зі схемою. Для зручності побудови кожна деталь позначена номером.  
 Після складання можуть залишитися невикористані деталі.

**ATTENZIONE**

Non usare colla a vernice vicino a fiamme esposte, e aprire le finestre di tanto in tanto per cambiare l'aria. Quando si staccano parti del cartello, usare forbici da modellismo e eliminare la plastica in eccesso con un coltello o una lima. Vedere in fondo a questa colonna per il significato.  
 Dopo l'assemblaggio possono rimanere parti inutilizzate.

**ВНИМАНИЕ**

При использовании клея и красок все работы производить в проветриваемом помещении вдали от источников огня.  
 Детали отделять от литников ножом или другим режущим инструментом. Зачистить облой и места среза при помощи надфиля и наждачной бумаги. Сборку моделей производить согласно схеме сборки.  
 Для удобства сборки каждая деталь обозначена номером.  
 После сборки набора могут остаться неиспользованные детали.

**CAUTION**

When you use glue or paint, do not use near open flame, and use in well ventilated room. When you take parts off from the runner frame, use modeling scissors or cutter.  
 See the bottom of this column for the meaning of symbols.  
 Extra details can remain after assembling of the kit.



MAKE 2PCS  
 2 TEILE FERTIGEN  
 EFFECTUER 2 PIECES  
 FARE DUE PEZZI  
 TEE 2 KPL  
 ГОР 2 ШТ  
 ПОВТОРИТЬ ДВА РАЗА  
 КІЛЬКІСТЬ РАЗІВ



DO NOT CEMENT  
 NICHT KLEBEN  
 NE PAS COLLER  
 NON INCOLLARE  
 ELLIMAA  
 LIMMAEJ  
 НЕ ИСПОЛЬЗОВАТЬ КЛЕЙ  
 НЕ КЛЕЙТИ



OPTIONAL  
 NACH BELIEBEN  
 FACULTATIF  
 NON INCOLLARE  
 VALINNAVARAINEN  
 VALVAR  
 БАРИАНТИ



OPEN HOLE  
 OFFENEN  
 FAIRE UN TROU  
 FORO APERTO  
 AVAA REIKA  
 OPPIA HALET  
 СДЕЛАТЬ ОТВЕРСТИЕ  
 ЗРОБИТИ ОТВІР



REMOVE  
 ENTFERNEN  
 RETIRER  
 SEPARARE  
 POISTA  
 AVLAGSNA  
 ОТРЕЗАТЬ  
 ВІДРІЗАТИ

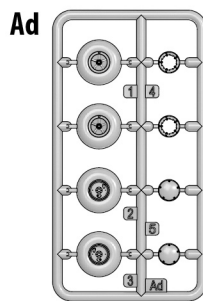
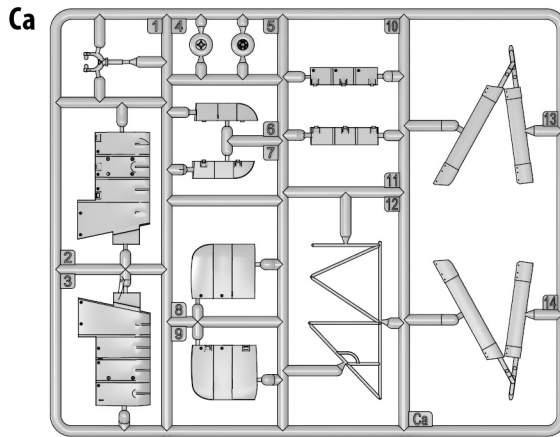
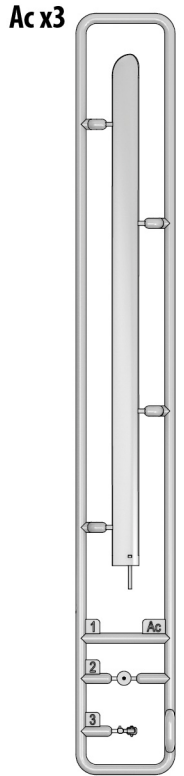
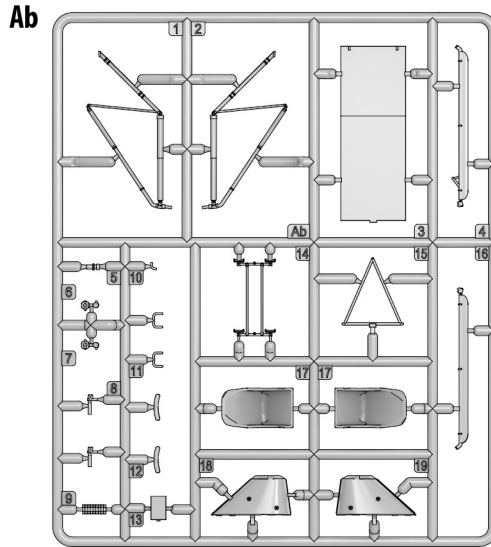
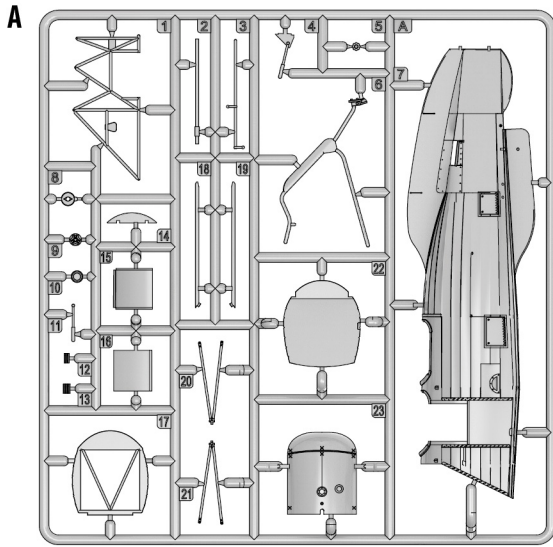


BEND  
 BITTE BIEGEN  
 PLIER S'IL VOUS PLAÏT  
 PIEGARE  
 TAITA  
 БОСКА  
 ВЫГНУТЬ  
 ВИГНУТИ

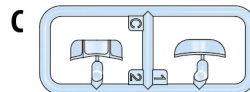


SCRATCHBUILD  
 AM MEISTEN ZU MACHEN  
 FAIRE LE PLUS  
 RENDITI  
 TEE ITSE  
 ГОР ДІГ СЈАЛВ  
 СДЕЛАТЬ САМОМУ  
 ЗРОБИТИ САМОМУ

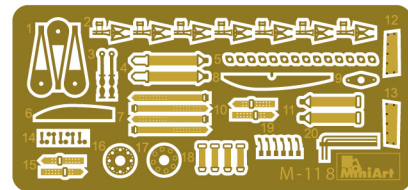
**PARTS/ДЕТАЛИ**



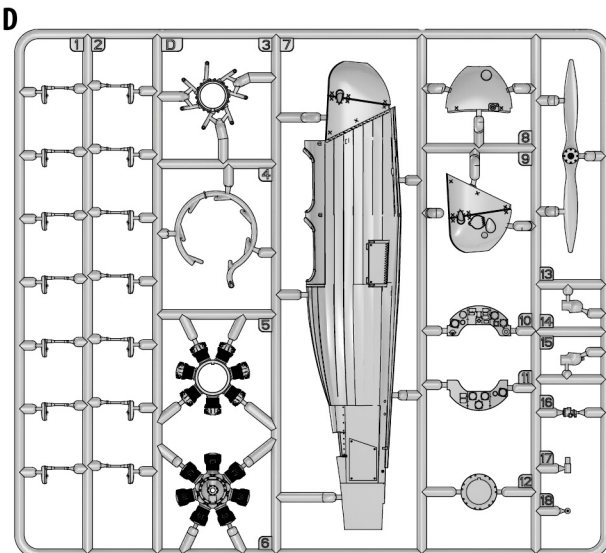
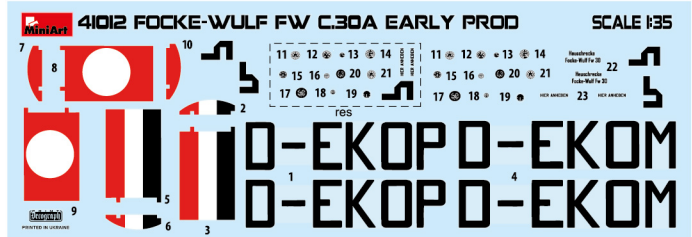
**CLEAR PARTS**



**PE-118 PHOTO-ETCHED PART (PE)**

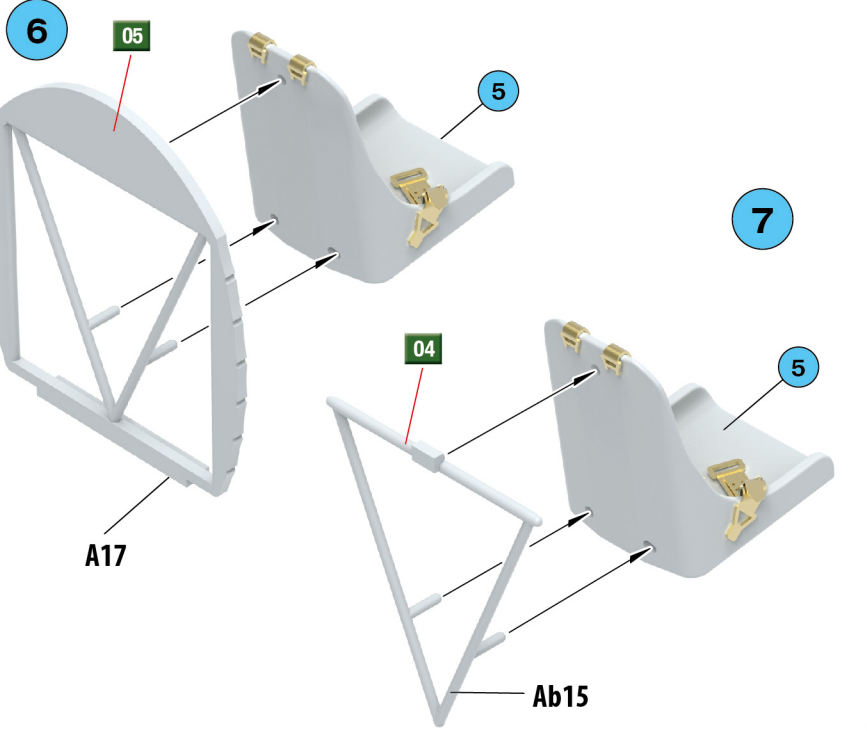
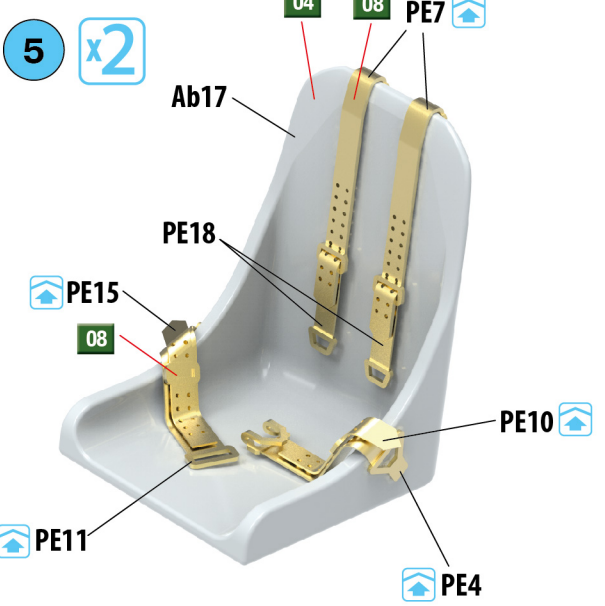
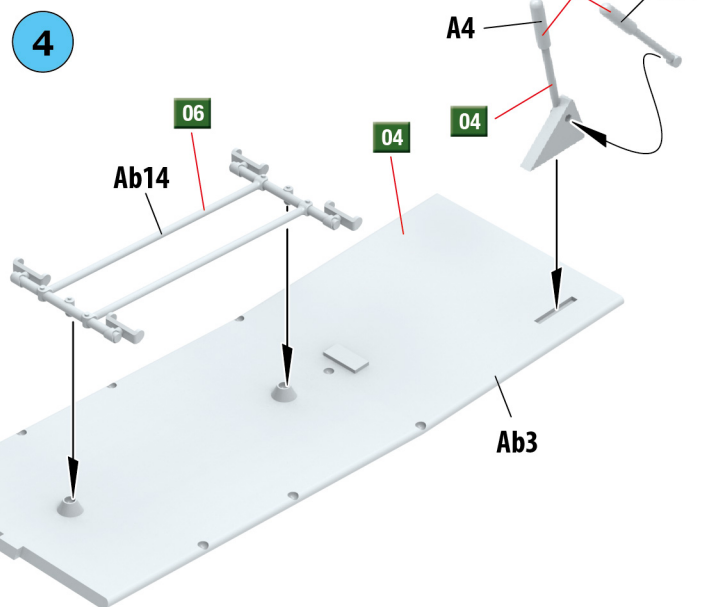
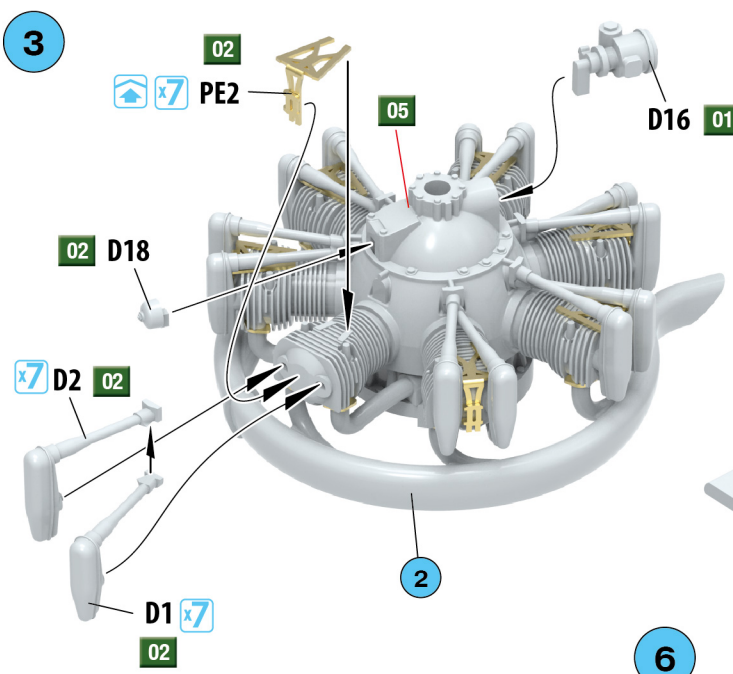
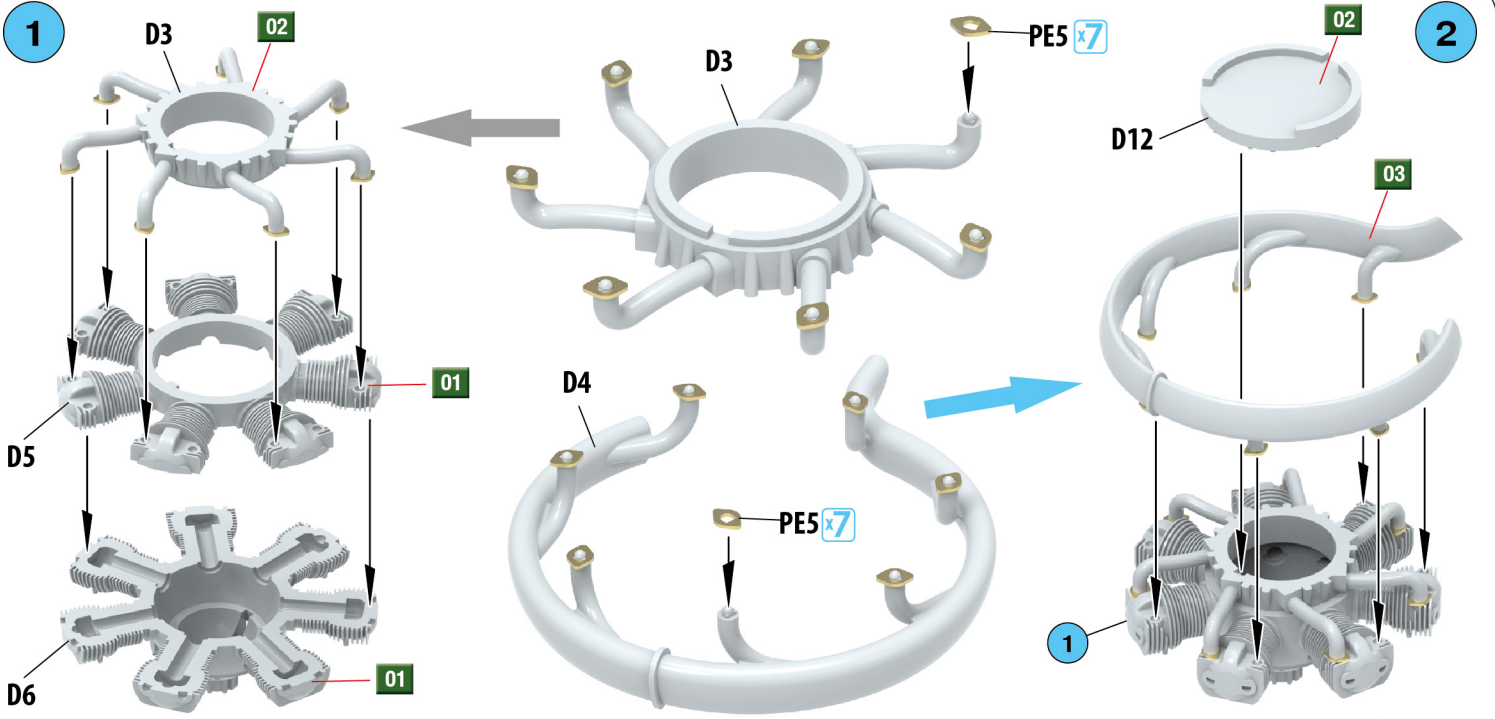


**Decal sheet**

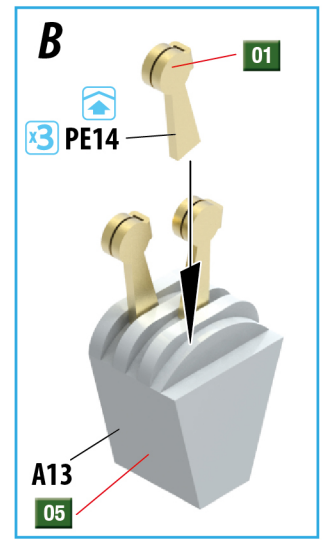
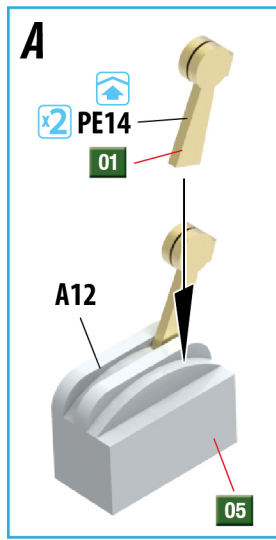
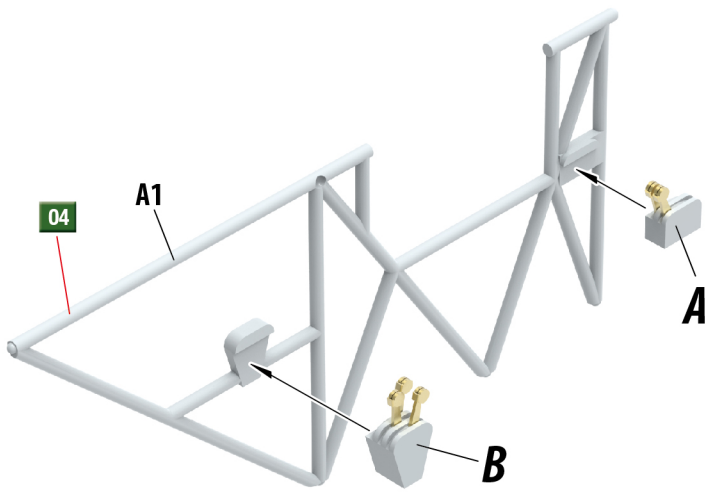


**Colors chart**

Nº	Vallejo	Mr. Color	Life Color	Tamiya	AK	Mission Models	Hataka	AMMO MIG	Color name
01	70.997	090	LC-074	XF-16	RC-020	MMM-008	139	A.MIG-0194	Aluminium
02	70.864	028	LC-024	XF-56	AK-457	MMM-002	033	A.MIG-0191	Steel
03	70.984	131	UA-701	XF-10	AK-709	MMW-001	130	A.MIG-0041	Dark Rust
04	70.850	038	UA-219	XF-62	RC-023	MMP-025	018	A.MIG-0926	Olive Green
05	70.950	033	LC-002	XF-01	RC-001	MMP-047	041	A.MIG-0046	Black
06	70.863	078	LC-076	XF-84	RC-015	MMM-001	106	A.MIG-0045	Gun Metal
07	70.951	062	LC-001	XF-02	RC-004	MMP-001	043	A.MIG-0050	White
08	70.821	044	UA-015	XF-55	RC-018	MMP-016	014	A.MIG-0057	Yellow Grey
09	70.862	137	UA-733	Xf 85	AK-720	MMP-040	224	A.MIG-0033	Tire Black
10	70.957	003	LC-006	XF-07	RC-006	MMP-003	103	A.MIG-0049	Red

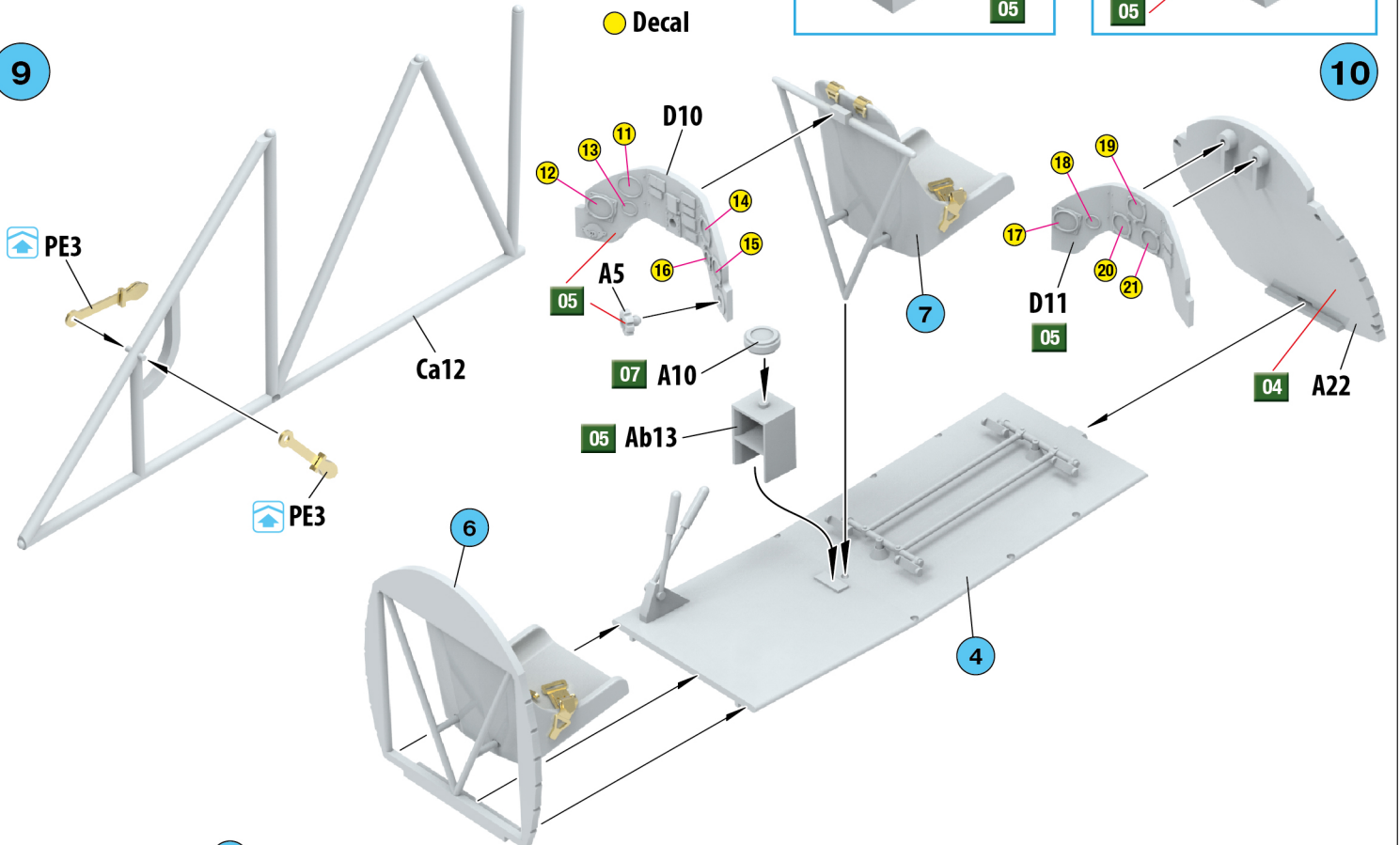


8



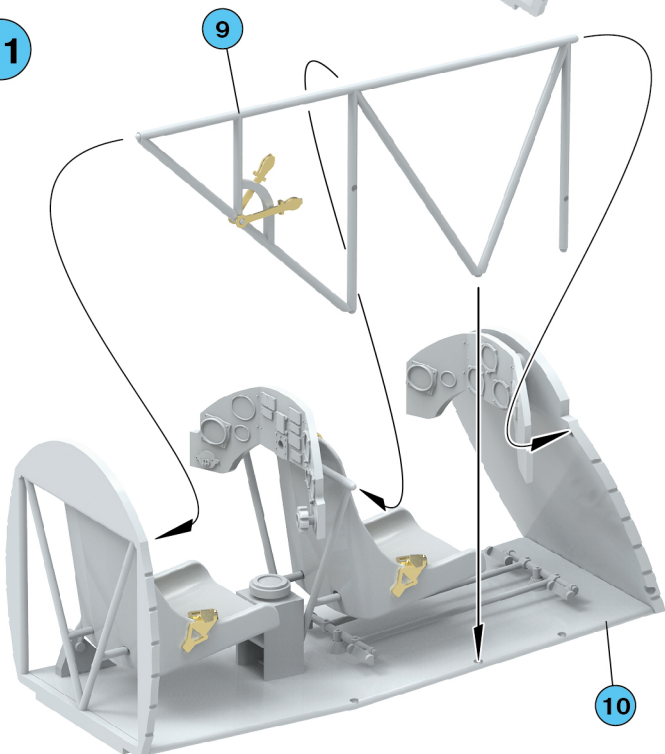
● Decal

9

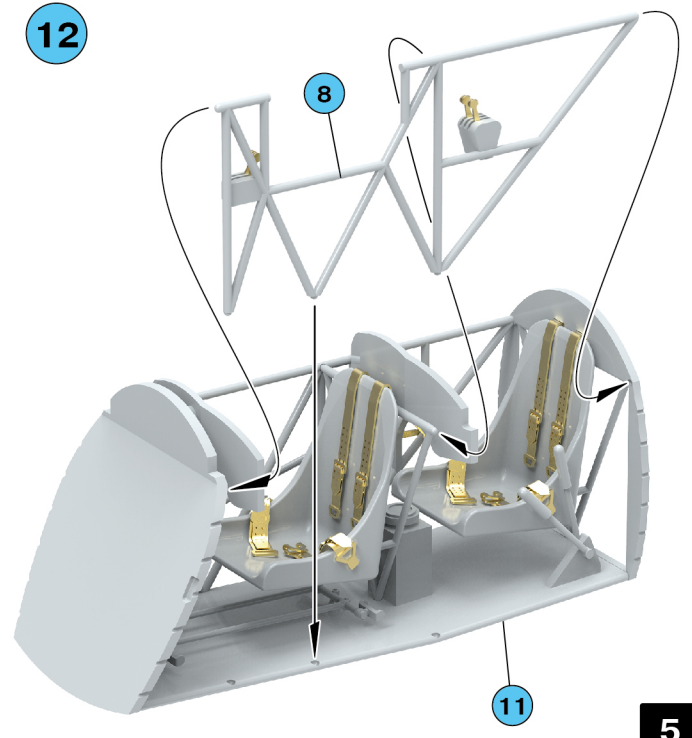


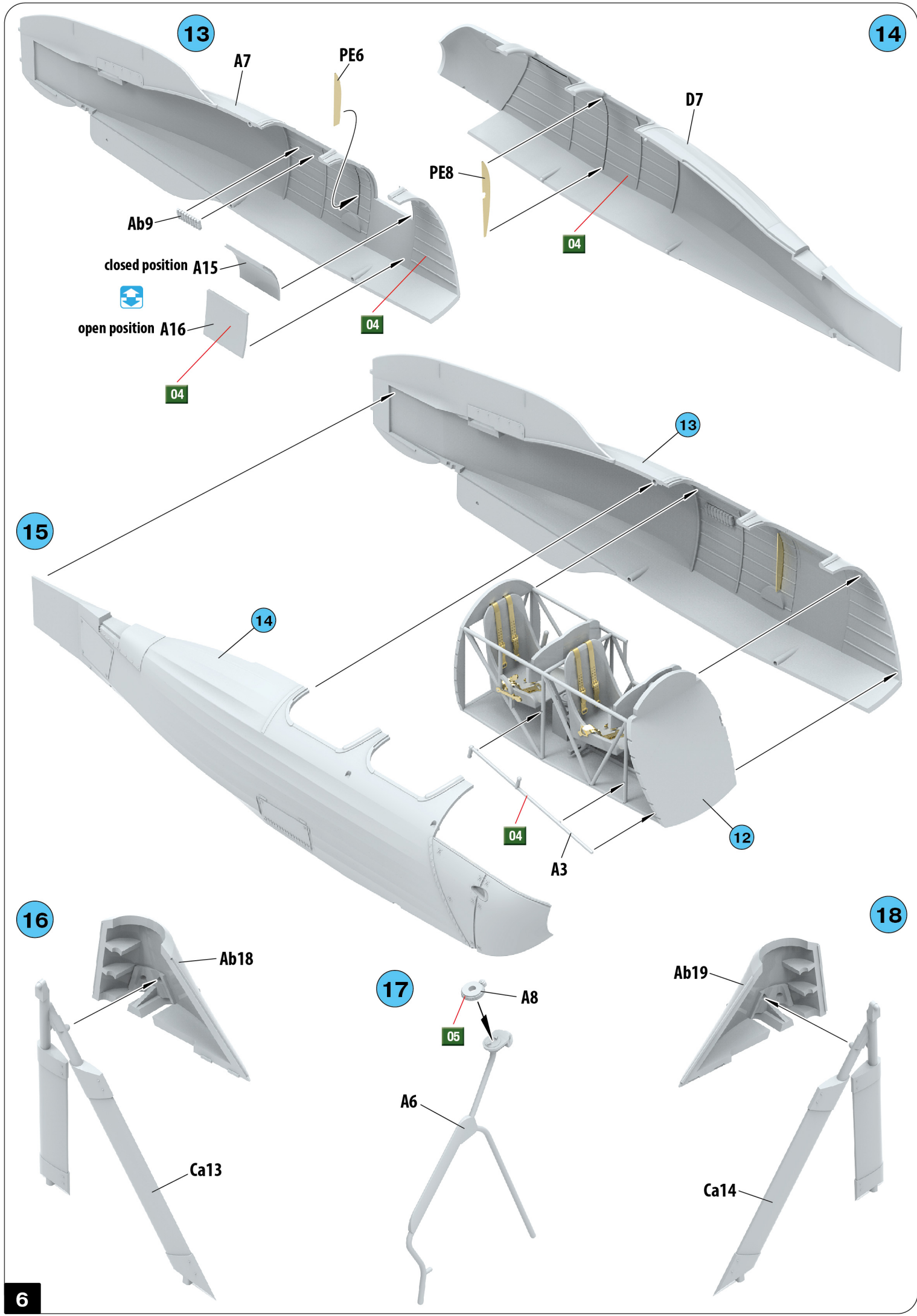
10

11



12





13

14

A7

PE6

D7

PE8

Ab9

04

closed position A15



open position A16

04

04

15

13

14

12

16

Ab18

17

A8

05

18

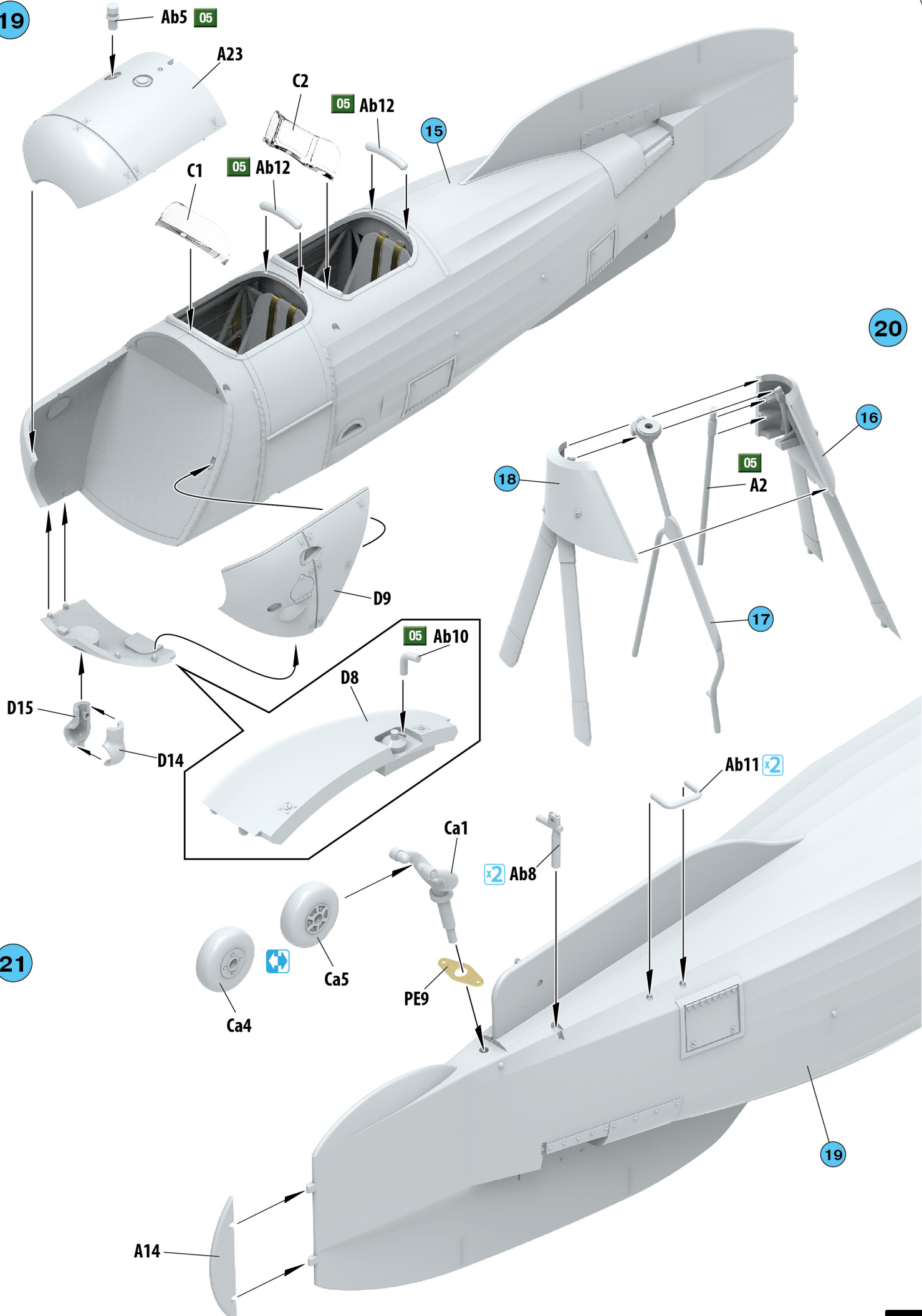
Ab19

A6

Ca14

Ca13

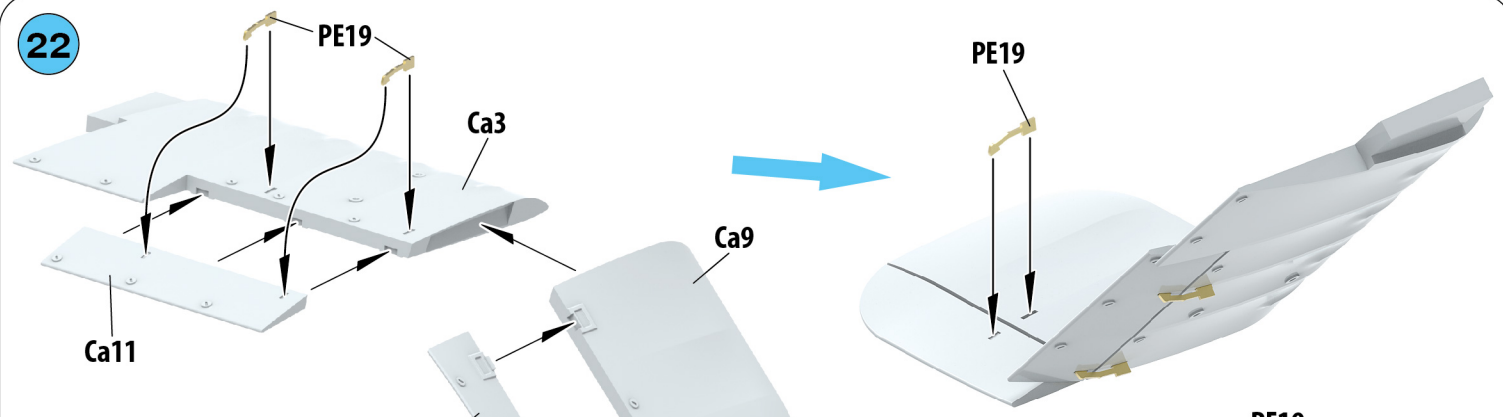
19



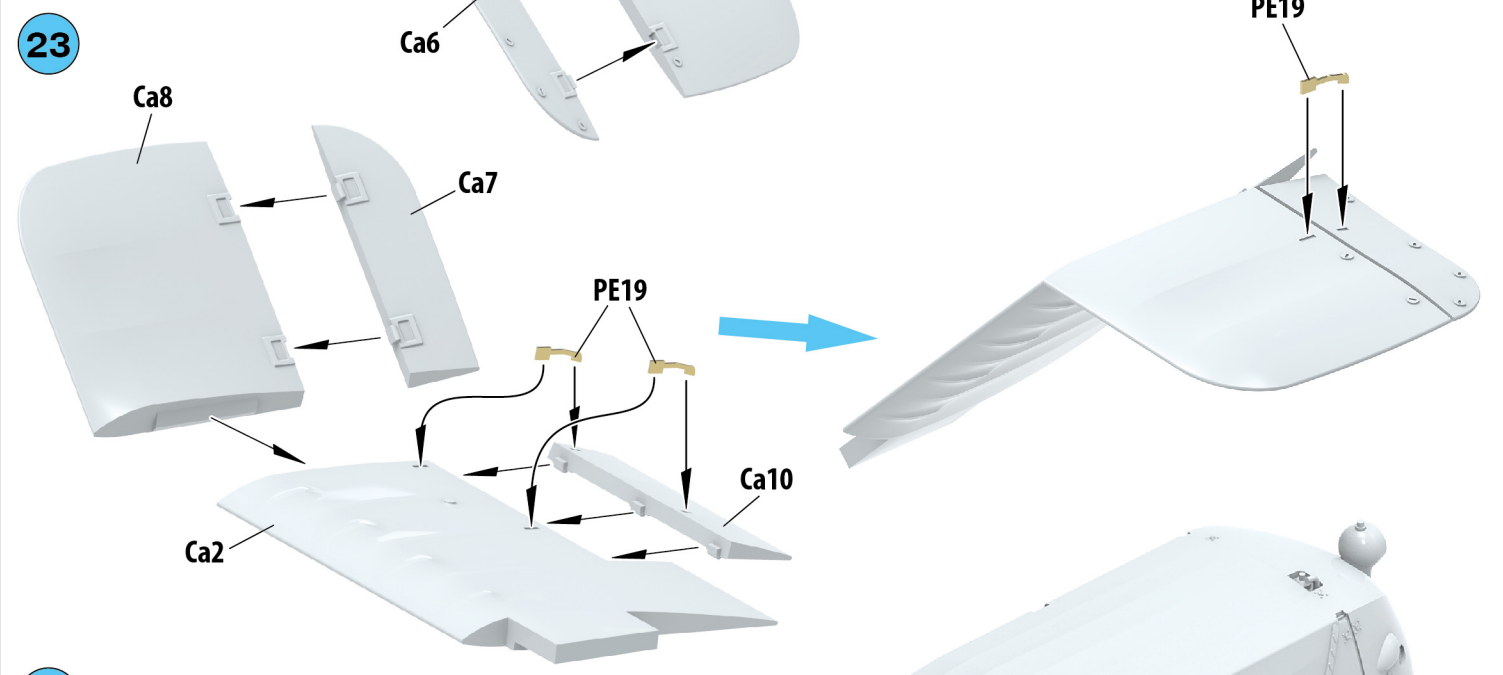
20

21

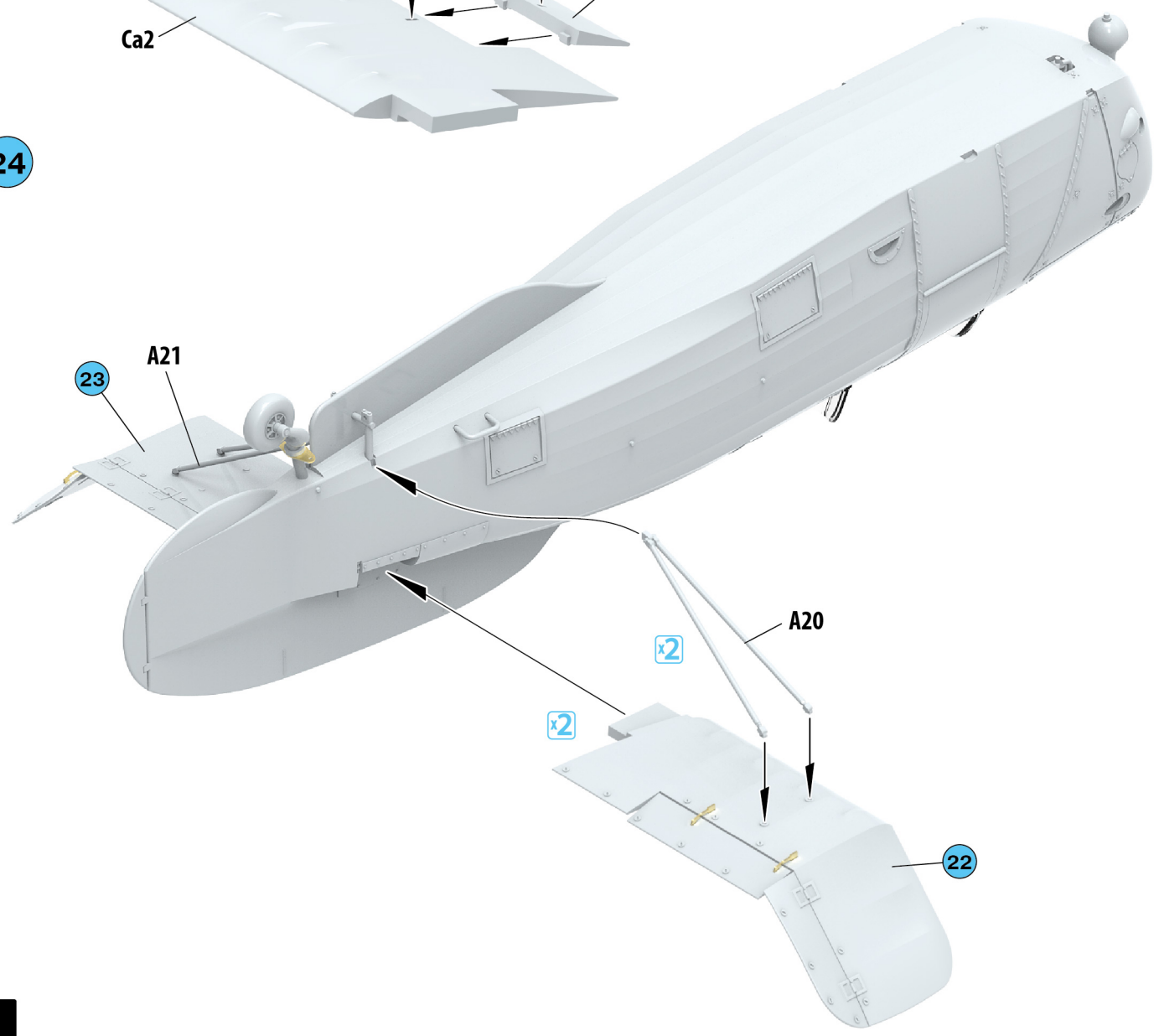
22



23

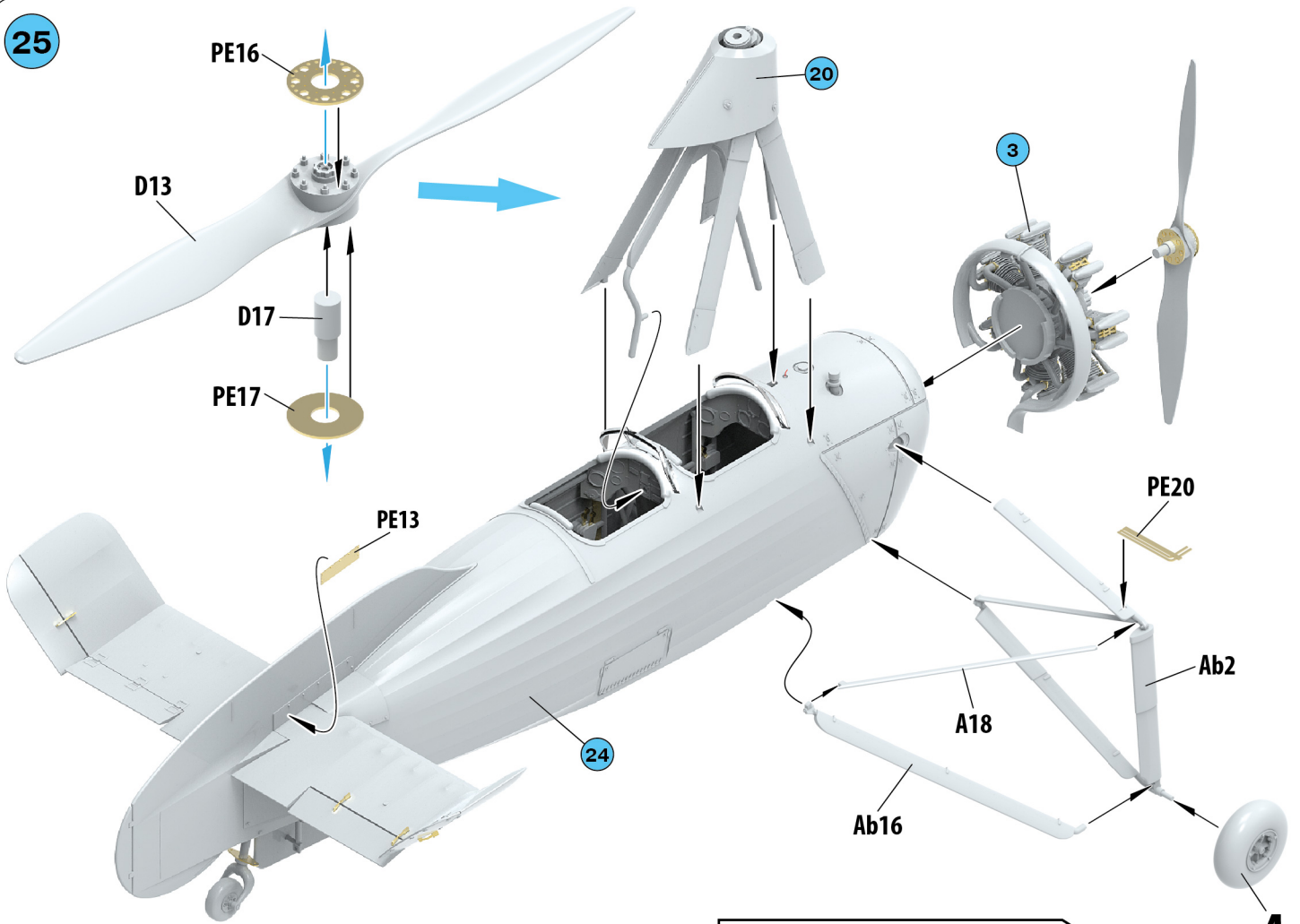


24

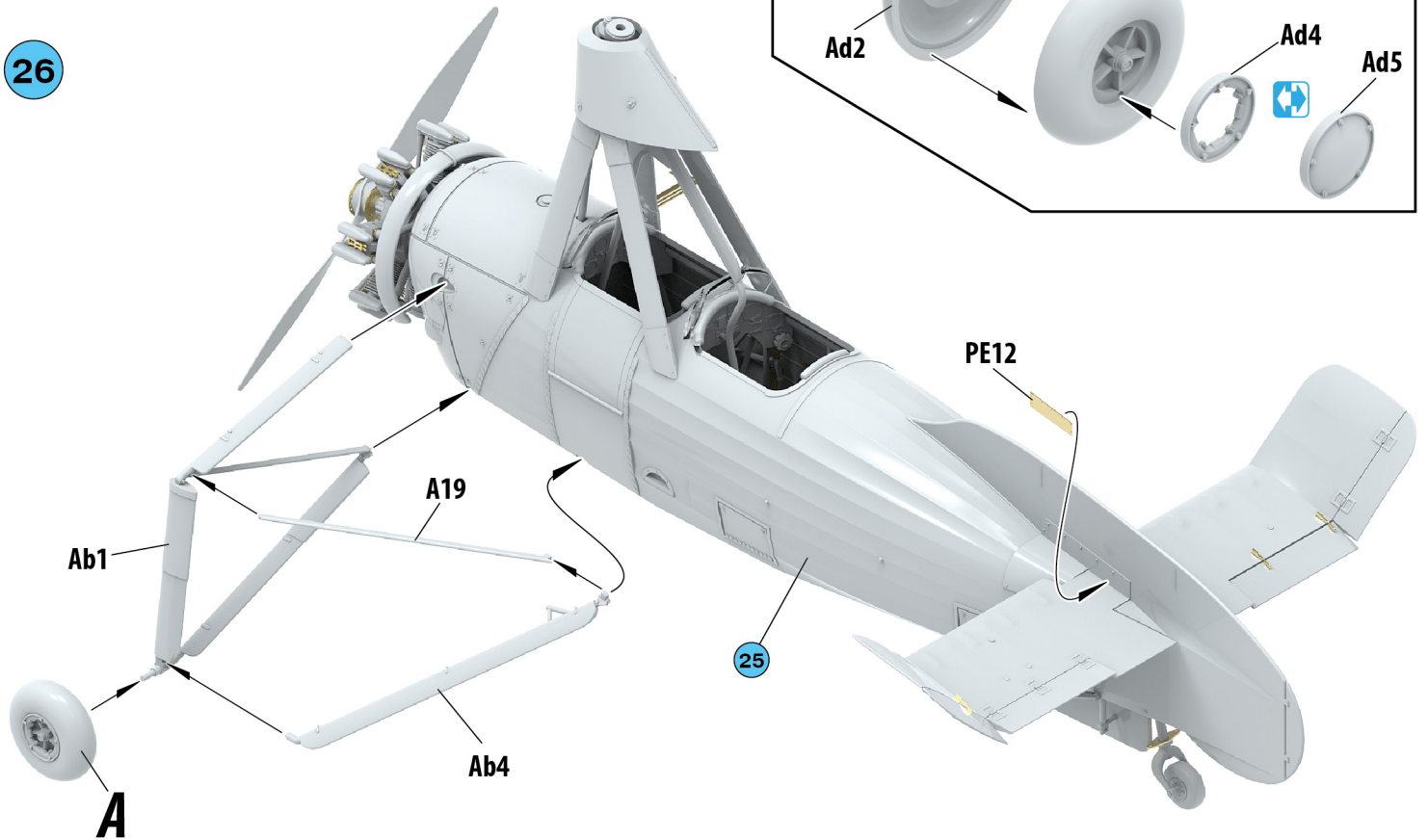




25

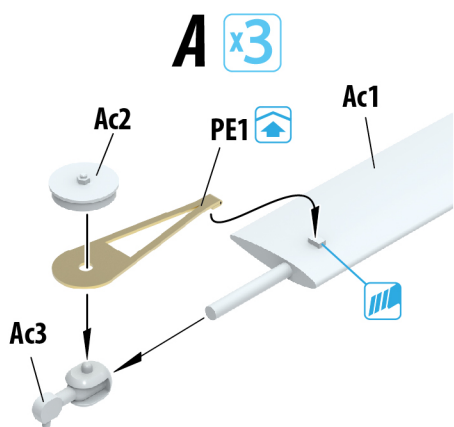


26

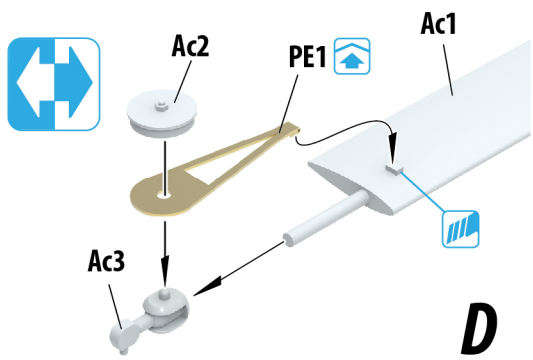


FLYING POSITION

27

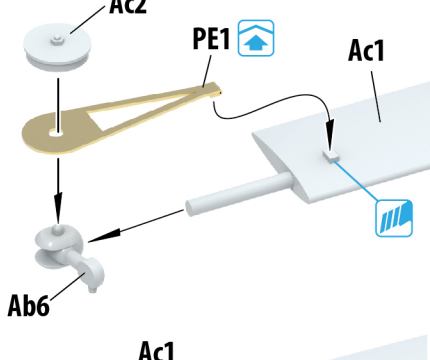


B

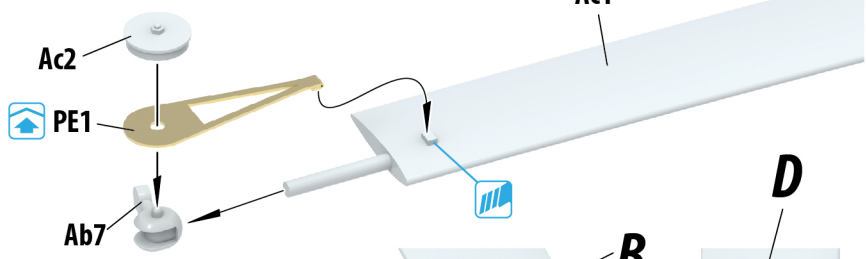


TRANSPORT POSITION

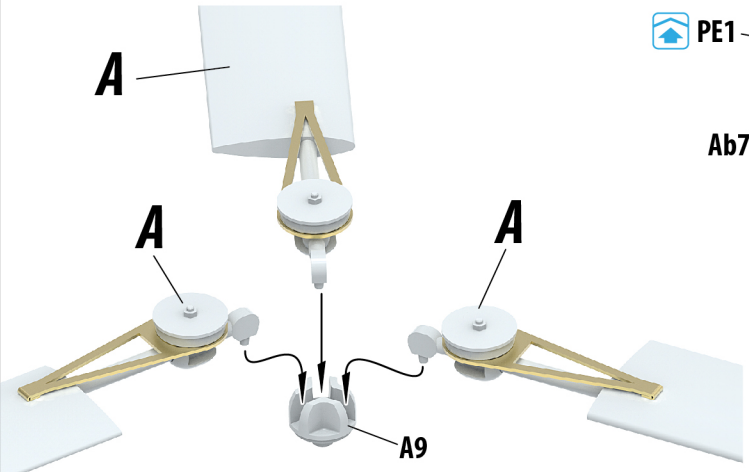
C



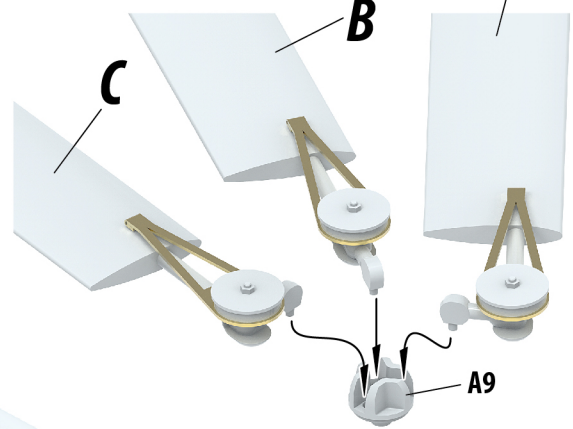
D



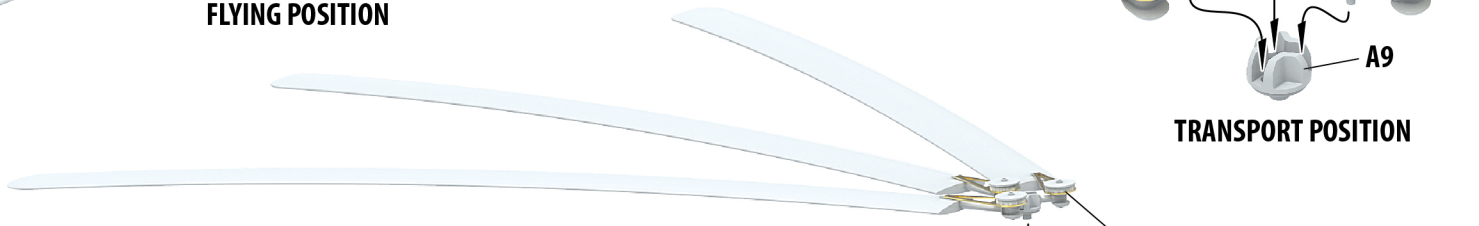
28



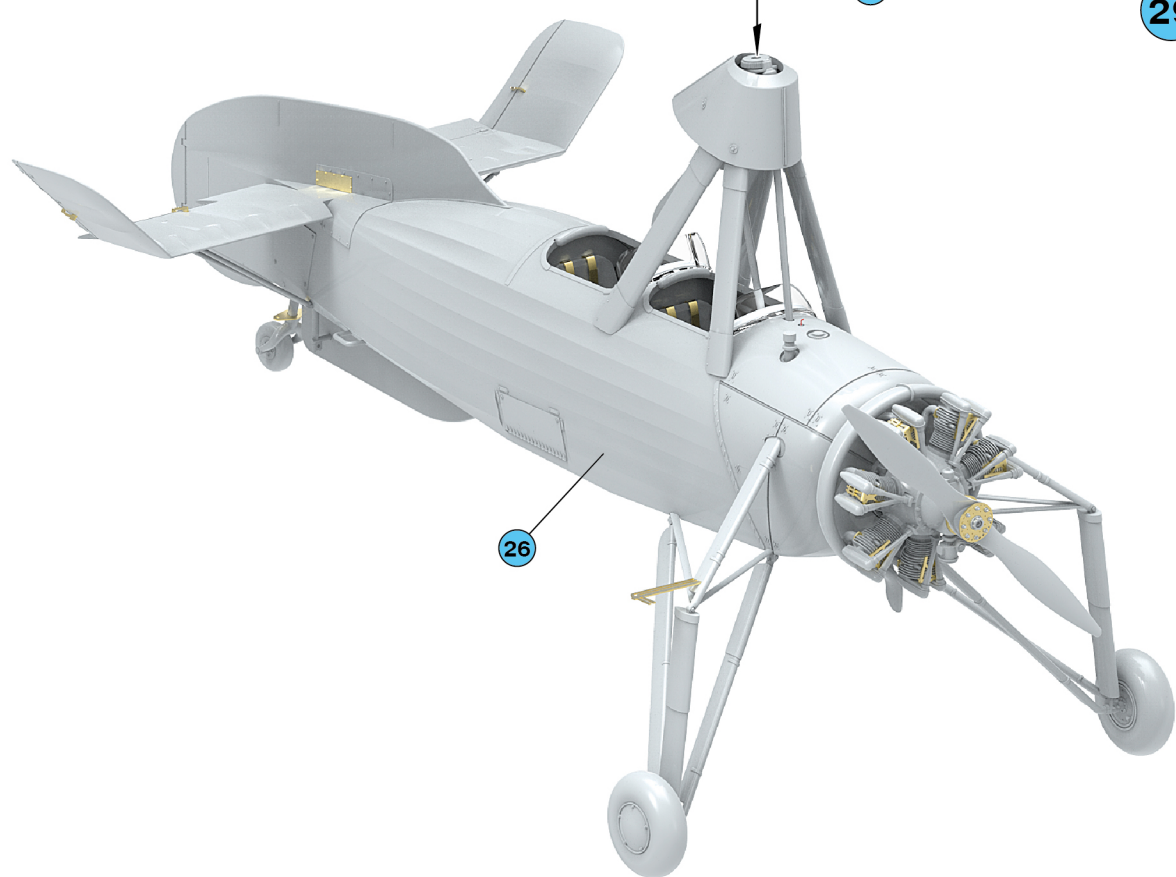
FLYING POSITION



TRANSPORT POSITION



29





# FOCKE-WULF FW C.30A EARLY PROD

SCALE  
1:35

TWO BUILD-UP OPTIONS OF ROTOR POSITION

FLYING MODE



TRANSPORT MODE



**PAINING GUIDE  
ОКРАСКА**

Germany late 30's.

Германия, вторая половина 30-х годов.

