



# 1:72 Royal Aircraft Factory BE2c

A02101 SCALE MODEL CONSTRUCTION KIT | Wingspan: 156mm Fuselage Length: 115mm | Two Decal Schemes Included | One Build Option

**GB**

Designed as a very stable and easy to fly aircraft suitable for reconnaissance, the RAF BE2 series were in service throughout the First World War. However, the stability and lack of speed that made them so suitable for photographing enemy trenches left them very vulnerable to attack from German fighters, especially from mid-1915, when the Fokker Eindecker came into service. Such were the losses that the B.E.2c gained the unfortunate nickname 'Fokker Fodder' during this period. Nevertheless, the B.E.2c proved effective as one of the first Home Defence night fighters of the war, intercepting German airship raids on home territory. The incendiary ammunition fired from an upward firing Lewis machine gun could make light work of the attacking Zeppelins and the airship campaign was soon called off. Lt William Leefe Robinson of No. 39 Squadron was awarded the Victoria Cross for shooting down the Schutte-Lanz SL.11 from the sky above London in September 1916.

**Specification:**

Speed: 72mph (116 km/h)

Range: 270 miles (434km)

Wingspan: 37 ft. 0 in (11.28 m)

Length: 27 ft. 3 in (8.31 m)

Armament: 1 x .303 in (7.7mm) Lewis Gun

**FR**

La série RAF BE2, conçue en tant qu'avions de reconnaissance très stables et faciles à piloter, fut en service pendant toute la Première Guerre mondiale. Cependant, cette stabilité et ce manque de vitesse tellement idéaux pour la photographie des tranchées ennemies les rendaient très vulnérables aux attaques des chasseurs allemands, surtout après les premiers mois 1915 lorsque le Fokker Eindecker entra en service. Les pertes étaient telles que le B.E.2c fut surnommé Fokker Fodder (viande froide) pendant cette période. Il s'avéra quand même être performant comme l'un des premiers chasseurs de nuit de la défense contre les raids des dirigeables allemands sur le territoire britannique. Les munitions incendiaires tirées verticalement par une mitrailleuse Lewis se jouaient facilement des zeppelins attaquants dont la campagne fut bientôt terminée. Le capitaine William Leefe Robinson de l'escadrille No. 39 reçut la Croix de Victoria pour avoir abattu le Schutte-Lanz SL.11 dans le ciel au-dessus de Londres en septembre 1916.

**Spécification:**

Vitesse : 116 km/h

Autonomie : 434 km

Envergure : 11,28 m

Longueur : 8,31 m

Armement : une mitrailleuse Lewis de 7,7 mm

**DE**

Die äußerst stabile und einfach zu fliegende, für Aufklärungsflüge geeignete RAF BE2 Serie war im ganzen Ersten Weltkrieg im Einsatz. Ihre Stabilität und langsame Geschwindigkeit bedeuteten, dass feindliche Gräben einfach aus der Luft fotografiert werden konnten. Nachteilig war jedoch ihre Anfälligkeit für Angriffe durch deutsche Kampfflugzeuge – insbesondere ab Mitte 1915, als die Fokker-Eindecker in Dienst gestellt wurden. Die erlittenen Verluste brachten der B.E.2c den unschmeichelhaften Spitznamen „Fokker-Futter“ ein. Dennoch war die B.E.2c einer der ersten das Land verteidigenden Nachtjäger und konnte deutsche Luftangriffe wirksam abfangen. Die von dem aufwärts feuern den Lewis-Maschinengewehr abgeschossene Brandmunition konnte die angreifenden Zeppeline quasi zu Kleinholz machen, und die Luftschiffkampagne wurde bald abgeblasen. Für den Abschuss der Schütte-Lanz SL 11 über London im September 1916 wurde Leutnant William Leefe Robinson vom Geschwader 39 mit dem Victoria Cross ausgezeichnet.

**Spezifikation:**

Geschwindigkeit: 116 km/h

Reichweite: 434 km

Spannweite: 11,28 m

Länge: 8,31 m

Bewaffnung: 7,7-mm-Lewis-MG (x 1)

Airfix would like to thank Ray Rimell for his kind assistance with the development of this model.



**FOR BEST RESULTS:**

Surfaces to be painted should be clean — before parts are removed from the sprue, wash in warm, soapy water, rinse and dry thoroughly. Stir paints thoroughly before use.

**PLEASE NOTE:**

Some parts in the kit may not be required to build the model specified.



Hornby Hobbies Limited, The Gateway, 3rd Floor, Innovation Way, Discovery Park, Sandwich CT13 9FF, UK  
Tel:+44(0)1843 233525 [www.airfix.com](http://www.airfix.com)

**ES**

El RAF serie BE2c, diseñado como aparato de gran estabilidad y fácil de pilotar, estuvo en servicio durante toda la Primera Guerra Mundial. Sin embargo, su estabilidad y falta de velocidad lo hacían muy vulnerable a los ataques de los cazas alemanes, en especial con la entrada en servicio del Fokker Eindecker a mediados de 1915. Fueron tan elevadas las pérdidas que el B.E.2c se ganó el desafortunado sobrenombre de 'Fokker Fodder' (carne de cañón) durante este periodo. Sin embargo, el B.E.2c demostró su efectividad como uno de los primeros cazas nocturnos de la Home Defence durante la guerra, interceptando incursiones aéreas alemanas en territorio británico. La munición incendiaria disparada desde una ametralladora Lewis de tiro hacia arriba acabó con facilidad con los zeppelinos atacantes y la campaña aérea concluyó con rapidez. El teniente William Leefe Robinson, del Escuadrón Nº 39 recibió la Cruz de la Reina Victoria por derribar el Schutte-Lanz SL.11 sobre los cielos londinenses en septiembre de 1916.

**Especificación:**

Velocidad: 116 km/h  
 Autonomía: 434 km  
 Envergadura: 11,28 m  
 Longitud: 8,31 m  
 Armamento: 1 ametralladora Lewis de 7,7 mm

**SE**

RAF BE2-serien med stabila och lättmanövrerade flygplan som lämpade sig väl för spaning användes under hela första världskriget. Den stabilitet och de låga hastigheter som utgjorde viktiga egenskaper för fotografering av fiendens skyttegravar förvandlades dock till sårbarheter vid kontakter med tyska jaktplan, speciellt efter introduktionen av Fokker Eindecker från mitten av 1915. Förlusterna blev så omfattande att B.E.2c fick öknamnet "Fokker Fodder" ("Fokker-foder") under denna period. B.E.2c visade sig dock vara effektivt som ett av hemförsvarets nattjaktplan under kriget, där det stod redo att möta tyska räder över engelskt territorium. Brandammunitionen som avlossades från en uppåtriktad Lewis-kulspruta var effektiv mot de attackerande zeppelinarna, vilket fick till resultat att flygkampanjen avbröts. Lt William Leefe Robinson från No. 39 Squadron förädrades med Viktoriakorset för nedskjutningen av Schutte-Lanz SL.11 över London i september 1916.

**Specifikation:**

Hastighet: 116 km/h  
 Räckvidd: 434 km  
 Spännvidd: 11,28 m  
 Längd: 8,31 m  
 Beväpning: 1 st. 7,7 mm Lewis-kulspruta

**ASSEMBLY INSTRUCTIONS**

**GB** Study drawings and practise assembly before cementing parts together. Carefully scrape paint from cementing surfaces. All parts are numbered. Paint small parts before assembly. To apply decals cut sheet as required, dip in warm water for a few seconds, slide off backing into position shown. Use in conjunction with box artwork. Not appropriate for children under 36 months of age, due to the presence of small detachable parts.

**FR** Étudier attentivement les dessins et simuler l'assemblage avant de coller les pièces. Gratter soigneusement toute peinture sur les surfaces à coller. Toutes les pièces sont numérotées. Peindre les petites pièces avant l'assemblage. Pour coller les décalcomanies, découper le motif, le plonger quelques secondes dans de l'eau chaude puis le poser à l'endroit indiqué en décollant le support papier. Utiliser conjointement avec les illustrations sur la boîte. Ne convient pas aux enfants de moins de 36 mois - présence de petits éléments détachables.

**DE** Vor dem Zusammenkleben der Teile die Zeichnungen sorgfältig ansehen und die zu verklebenden Teile zur Vermeidung möglicher Fehler versuchsweise zusammenfügen. Dann an den Klebeflächen vorhandene Farbbeschichtung vor dem Zusammenkleben vorsichtig abkratzen. Alle Bestandteile sind mit Nummern versehen. Kleine Teile vor dem Zusammenbau bemalen. Abziehbilder wie gewünscht ausschneiden. Vor dem Anbringen einige Sekunden in warmes Wasser tauchen und dann vom Trägerpapier in ihre vorgesehene Position schieben. Dabei die Abbildungen auf der Schachtel beachten. Nicht für Kinder unter 36 Monaten geeignet, da abnehmbare bzw. lose angebrachte Kleinteile enthalten sind.

**ES** Estudiar los dibujos y practicar el montaje antes de pegar las piezas. Raspar cuidadosamente la pintura en las superficies de contacto antes de pegar las piezas. Todas las piezas están numeradas. Es conveniente pintar las piezas pequeñas antes de su montaje. Para aplicar las calcomanías, cortarlas de la hoja, sumergirlas en agua tibia durante unos segundos y deslizarlas a la posición indicada. Utilizar en conjunción con la ilustración de la caja. No es adecuado para niños menores de 36 meses, ya que contiene piezas pequeñas que podrían soltarse.

**IT** Studiare i disegni ed esercitarsi a montare i vari pezzi prima di fissarli con la colla. Raschiare con cura le tracce di vernice dalle superfici da incollare. Tutti i pezzi sono numerati. Verniciare i pezzi di piccole dimensioni prima di montarli. Per applicare le decalcomanie, ritagliare il foglio nel modo richiesto, immergere in acqua calda per alcuni secondi, quindi staccare la decalcomania dalla carta di supporto e posizionarla nel punto desiderato. Usare le decalcomanie come indicato nell'illustrazione riportata sulla confezione. Non adatto a bambini di età inferiore a 36 mesi per la presenza di componenti di piccole dimensioni che potrebbero staccarsi.

**DK** Studér tegningerne nøje og forsøg at sætte delene sammen, inden de klæbes sammen. Skrab forsigtigt malingen af de overflader, der skal klæbes sammen. Alle dele er nummererede. Små dele skal males, før de monteres. Overførsbillederne påføres ved at klippe dem ud af arket, som påkrævet, dyppe dem i varmt vand i nogle få sekunder, hvorefter underlaget glides af i de viste positioner. Påføres ifølge illustrationerne på æsken. Ikke egnet til børn under 3 år på grund af tilstedeværelse af små aftagelige dele.

**NL** Tekeningen bestuderen en delen in elkaar zetten alvorens deze te lijmen. Lak voorzichtig van lijmvlakken afschrapen. Alle delen zijn genummerd. Kleine delen vóór montage verven. Voor aanbrengen van stickers, gewenste stickers uit het vel knippen, een paar seconden in warm water dompelen en dan van het schutblad af op afgebeelde plaats schuiven. Hierbij afbeelding op doos raadplegen. Niet geschikt voor kinderen onder 3 jaar, omdat kleine deeltjes gemakkelijk kunnen losraken.

**SE** Studera bilderna noggrant och sätt ihop delarna innan du limmar ihop dem. Skrapa försiktigt bort färg från limmade delar. Alla delarna är numererade. Måla smådelarna före ihopsättning. Sätt fast dekalerna genom att klippa arket, doppa i varmt vatten några sekunder och låta baksidan glida på plats som bilden visar. Använd enligt bildanvisningarna på kartongen. Rekommenderas ej för barn under 3 år. Innehåller löstagbara smådelar.

**FI** Tutustu piirroksiin ja harjoittele kokoamista, ennen kuin liimaat osat yhteen. Raaputa maali varovasti pois liimattavilta pinoilta. Kaikki osat on numeroitu. Maalaa pienet osat ennen kokoamista. Siirtokuvien kiinnittämiseksi leikkaa ne arkista tarpeen mukaan. Kasta kuva lämpimään veteen muutaman sekunnin ajaksi, anna takapuolen liukua kuvalle osoitettuun kohtaan. Käytetään yhdessä laatikon kuvituksen kanssa. Ei sovitella alle kolmivuotiaille lapsille. Paljon irrotettava pikkusasia.

**PT** Estudar atentamente os desenhos e experimentar a montagem. Raspar cuidadosamente as superfícies de modo a eliminar pintura antes de colar. Todas as peças estão numeradas. Pintar as pequenas peças antes de colar. Para aplicar as decalcomanias, cortar as folhas e mergulhar em água morna por alguns segundos, depois deslizar e aplicar no respectivo lugar, como indicado nas ilustrações na caixa. Não convém a uma criança de menos de 36 meses devido à presença de pequenos elementos destacáveis.

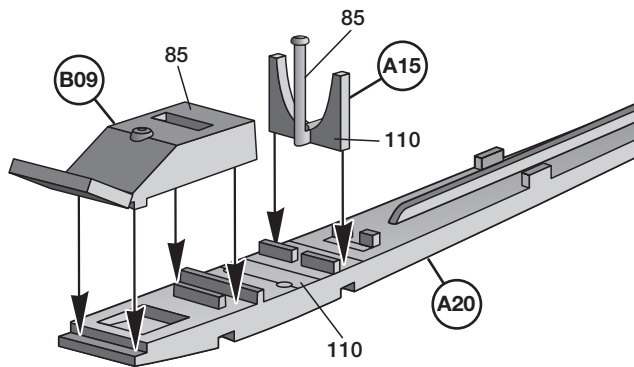
**PL** Przed przystąpieniem do sklejania przestuduj uważnie rysunki i przecwicz składanie części. Ostrożnie zeskrob ze sklejanych powierzchni farbę. Wszystkie części są ponumerowane. Drobną częśći pomaluj przed ich złożeniem. Celem przeniesienia kalkomanii wynij ją z arkusza, zanurz na kilka sekund w letniej wodzie i zsuń z podłoża na wymagane miejsce. Używaj w połączeniu ze wzorami na pudełku. W związku z obecnością wielu drobnych, biezbaralnych części, nieodpowiednie dla dzieci poniżej 3 lat.

**EL** Μελετήστε προσεκτικά τα σχέδια και συναρμολογήστε για πρώτη φορά τα κομμάτια χωρίς να τα συγκολλήσετε. Αφαιρέστε επιμελώς την πλαστική βαφή από τις επιφάνειες τις οποίες θα συγκολλήσετε. Όλα τα κομμάτια είναι αριθμημένα. Χρωματίστε τα μικρά κομμάτια πριν από τη συναρμολόγηση. Για να κολλήσετε τις χαλκομανίες, κόψτε γύρω από το σχέδιο όπως απαιτείται, βυθίστε το μερικά δευτερόλεπτα σε χλιαρό νερό και μετά τοποθετήστε το στη θέση που υποδεικνύεται, αφαιρώντας τη μεμβράνη που το καλύπτει. Λάβετε υπόψη σας ταυτόχρονα την εικονογράφηση του κουτιού. Ακατάλληλο για παιδιά ηλικίας κάτω των 36 μηνών λόγω ύπαρξης μικρών κομματιών που αποσπώνται.

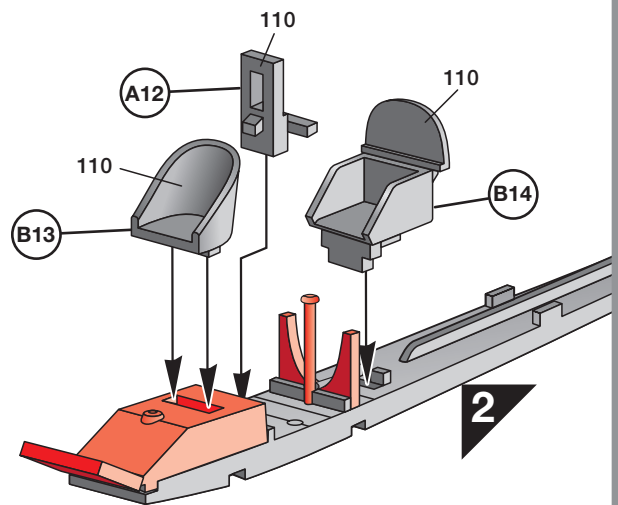
**ASSEMBLY ICON INSTRUCTIONS**

<p>Assembly phase Phase de montage Montagephase Fase de montaje Monteringsfasen Fase di montaggio Montagefase Fase de montagem Monteringsfase Kokoamisvaihe Faza składowania Φάση συναρμολόγησης</p>	<p>Cement Coller Kleben Pegar Limma Incollare Lijmen Colar Klæbes Limmaa Kleić Συγκολλήστε</p>	<p>Do not cement together No pas coller Nicht kleben No pegar Limma inte Non incollare Niet lijmen Não colar Skal ikke klæbes Älä limmaa Nie kleić Μη συγκολλήσετε</p>	<p>Indicates final location Indique l'emplacement final Zeigt Endposition Indica la ubicación definitiva Anger slutmonteringsplats Sede di montaggio finale Geeft uiteindeijke locatie aan 'Indica localização final Viser endelig placering Osottaa lopullisen sijainnin Oznacza miejsce docelowe Υποδεικνύει τελική τοποθεσία</p>	<p>Alternative part(s) provided Autre(s) pièce(s) fournie(s) Ersatzteil(e) mitgeliefert Se incluye(n) pieza(s) alternativa(s) Alternativ(a) del(ar) ingår Uno o più componenti alternativi forniti Alternatieve onderdelen meegeleverd Peça(s) alternativa(s) fornecida(s) Alternativ(e) del(e) medfølger Vaihtoehdotse osat pakkauskassa Dostępne części zamienne Παρέχονται εναλλακτικά κομμάτια</p>	<p>Repeat this operation Répéter l'opération Vorgang wiederholen Repètir la operación Upprepa ålgården Ripetere l'operazione De verrichting herhalen Repètir a operação Manovren gentages Toista toimennpe Powtórzyć operację Επανάλαβε τη διαδικασία</p>	
<p>Decals Décalcomanias Abziehbild Calcomanias Dekaler Decalcomanie Stickers Decalcomania Billedoverføring Siirtokuvat Kalkomanie Χαλκομανίες</p>	<p>Crystal part Pièce cristal Kristallteil Pieza de cristal Kristalldel Kristallen onderdeel Peça de cristal Kryсталлыкке Kristallosa Część kryształowa Κομμάτι κρυστάλλου</p>	<p>Weight Lester Beschweren Lastrar Belasta Applicare un peso Verzwaren Lastrar Påfør vægt Aseta vastapaino Obciążać balastem Επιθέστε βάρος</p>	<p>Remove by filing Enlever avec une lime Abfeilen Eliminar con lima Ta bort genom att fila Rimuovere con la lima Verwijderen door afvijlen Remove limando Fjern ved at file væk Poista viilaamalla Usunąć przy użyciu pilnika Αφαιρέστε λιμόντας με λίμα</p>	<p>Drill or pierce Percer Durchbohren Perforar Borra Trapanare o forare Boren of doorboren Furar Gennembor Poraa tai puhkaise Wywiercić lub przedziurawić Τρυπήστε</p>	<p>Cut Découper Schneiden Cortar Skär Tagliare Snijden Cortar Skær Leikkaa Przeciąć Κόψτε</p>	<p>Humbrol paint number No peinture Humbrol Humbrol-Farbummer No de pintura Humbrol Humbrol färg nummer No vernice Humbrol Humbrol malingsnummer No de pintura Humbrol Humbrol-maalinn numero Nr farby Humbrol Νούμερο χρώματος Humbrol</p>

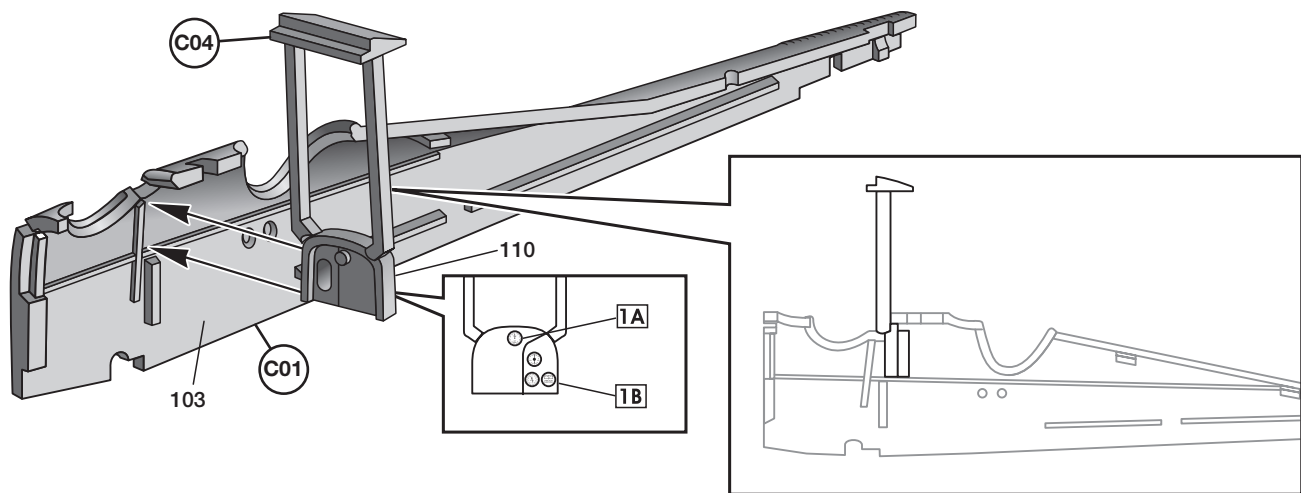
1



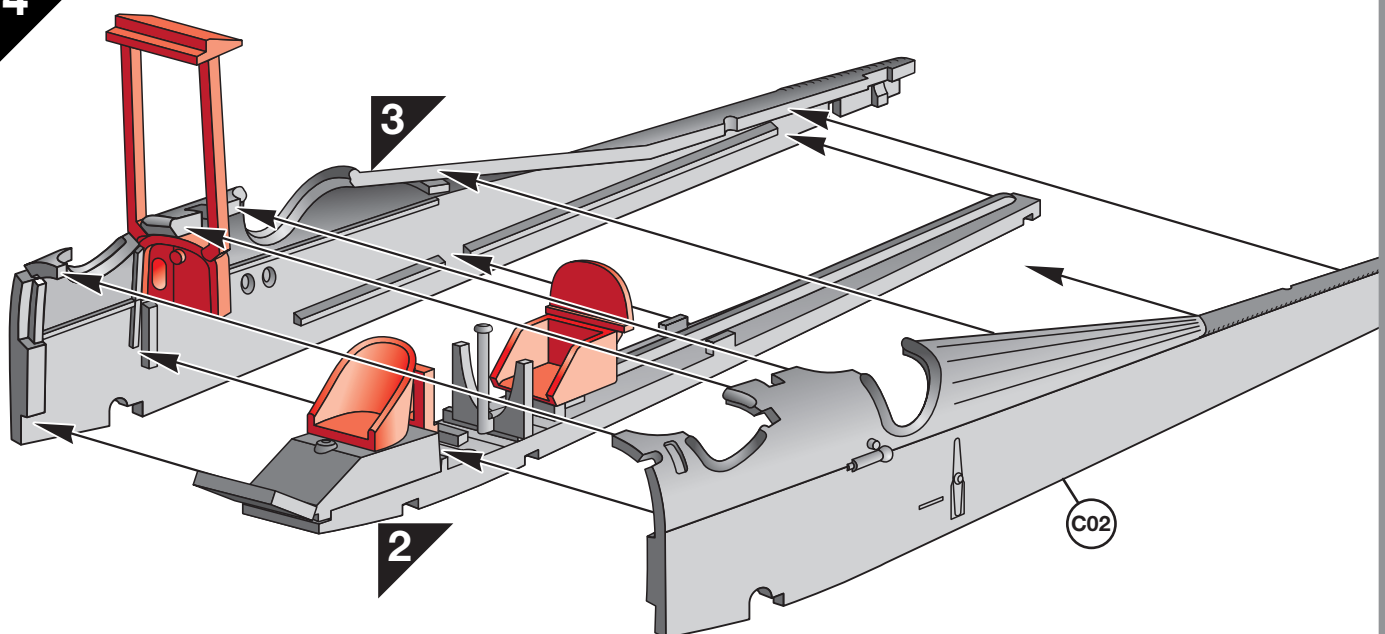
2

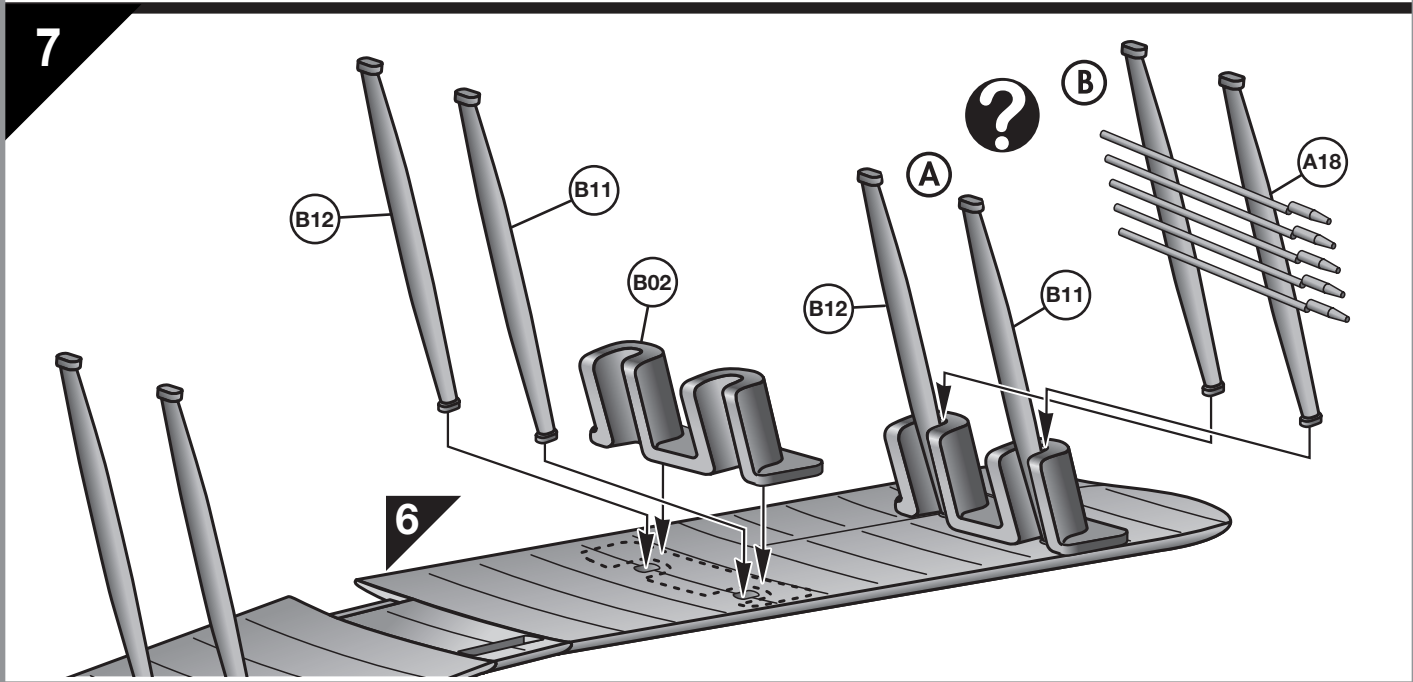
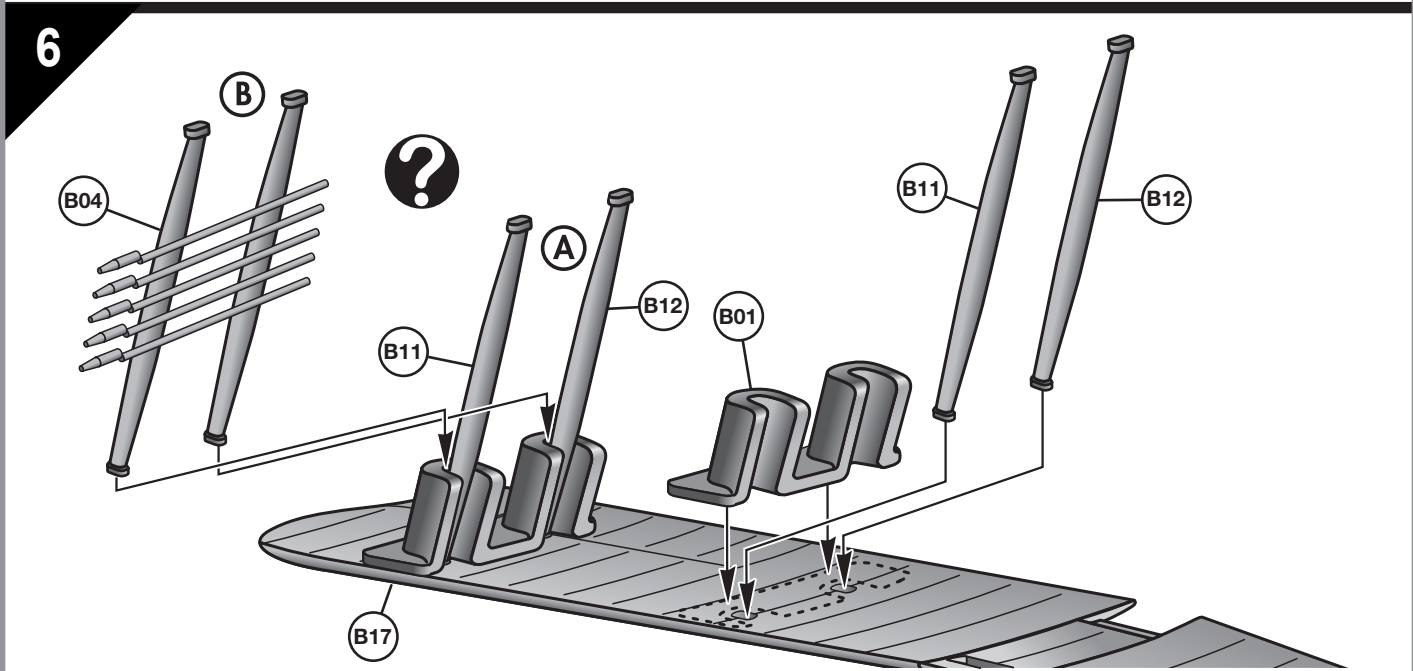
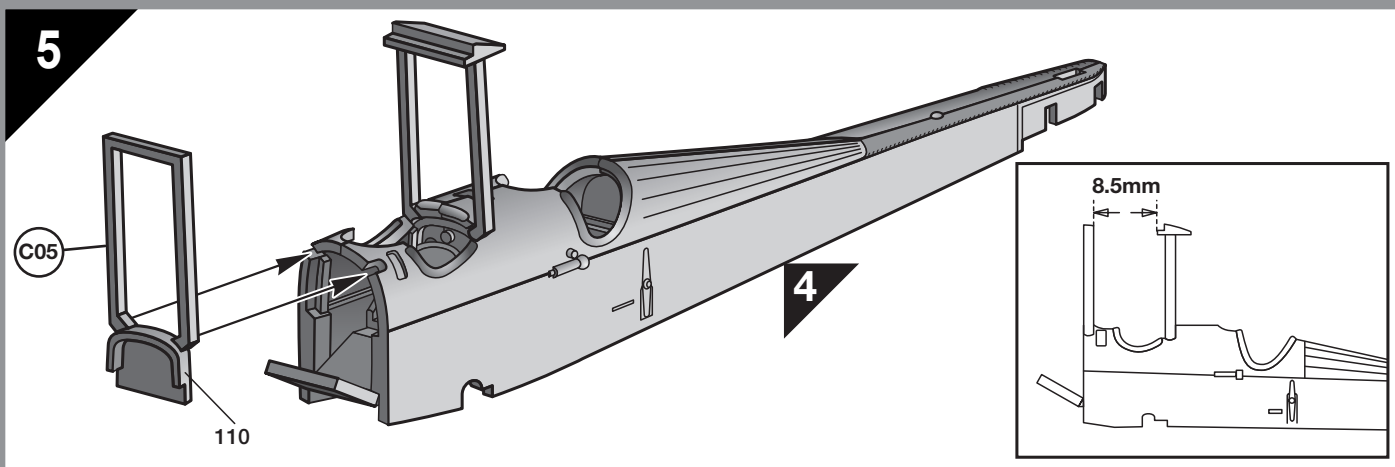


3



4





Parts B01 & B02 are not parts of the completed model. They are intended to help set the correct angle of the wing struts B11, B12 & B04 & A18. Use cement sparingly so that B01 and B02 do not become fixed to the model.

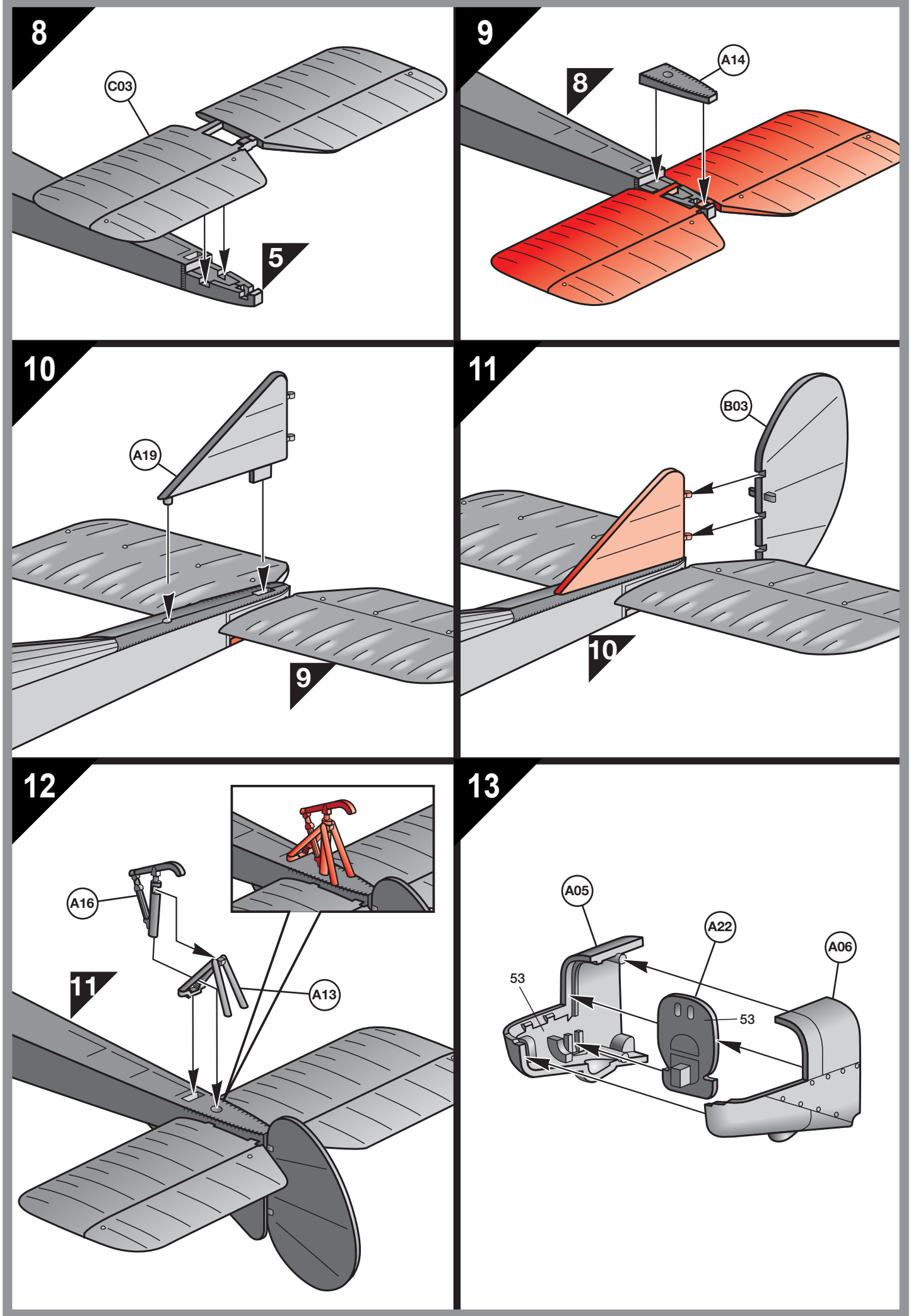
Les pièces B01 et B02 ne sont pas des pièces de la maquette achevée. Elles sont destinées à aider à régler l'angle des haubans des ailes B11, B12 & B04 & A18. Utiliser du ciment avec parcimonie afin que les pièces B01 et B02 ne s'attachent pas à la maquette.

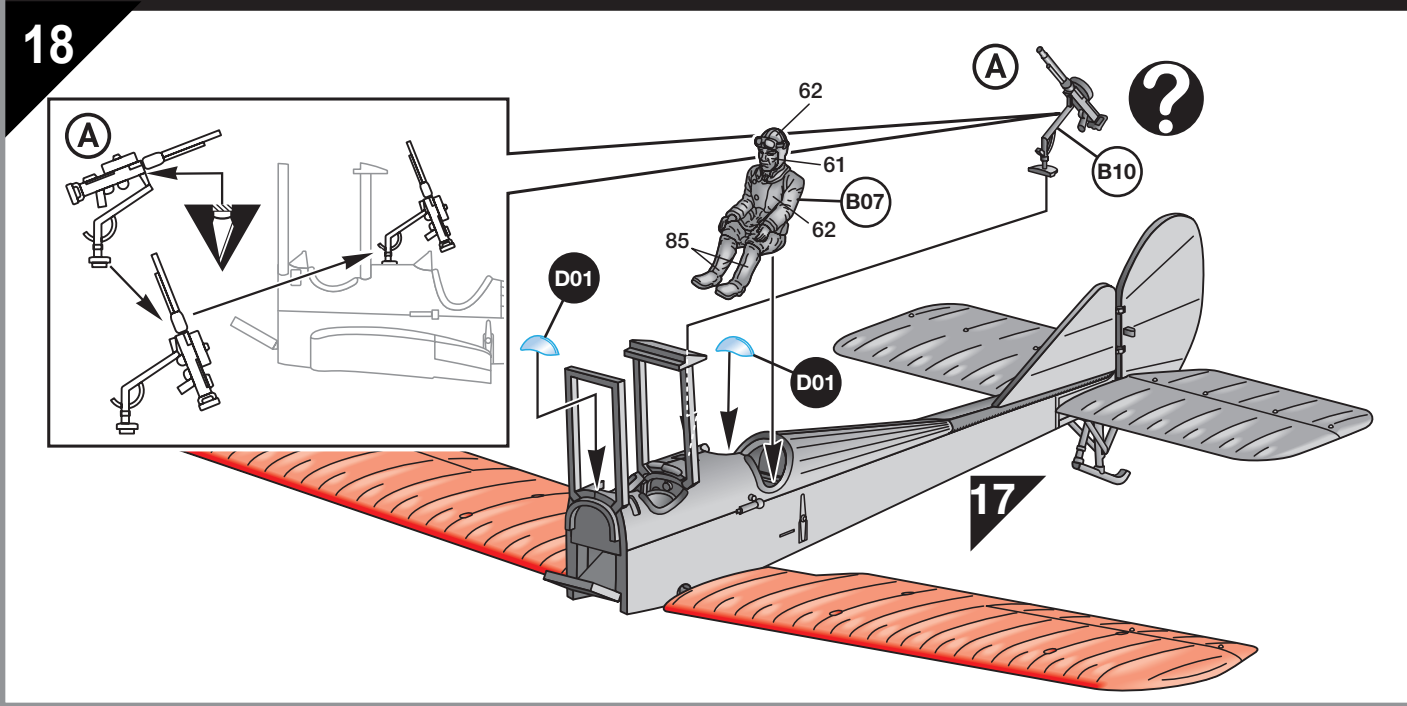
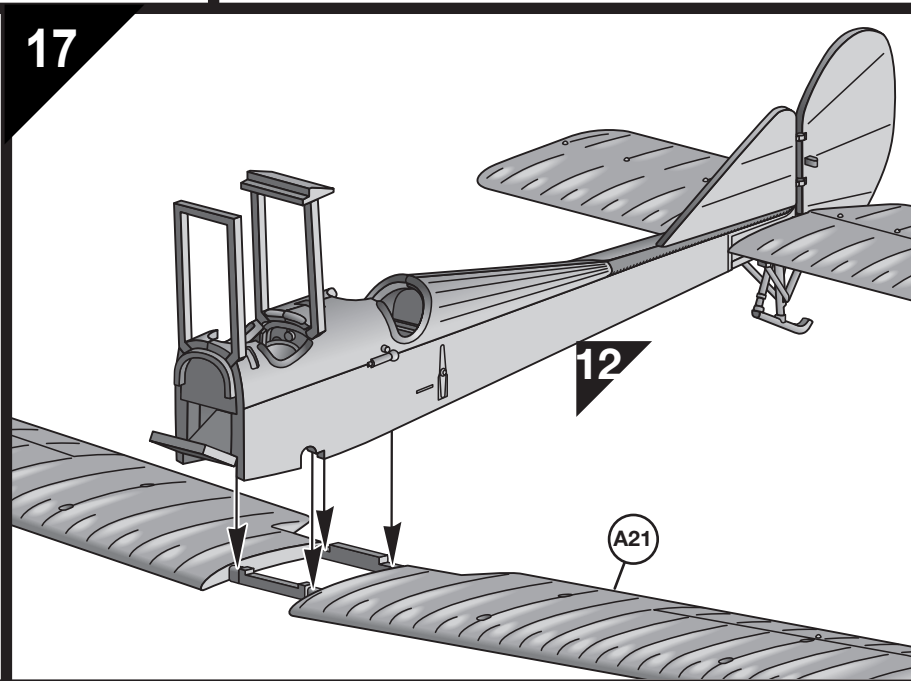
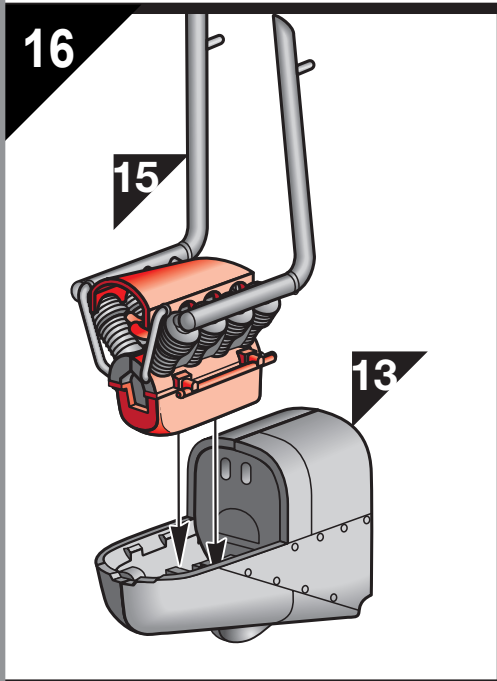
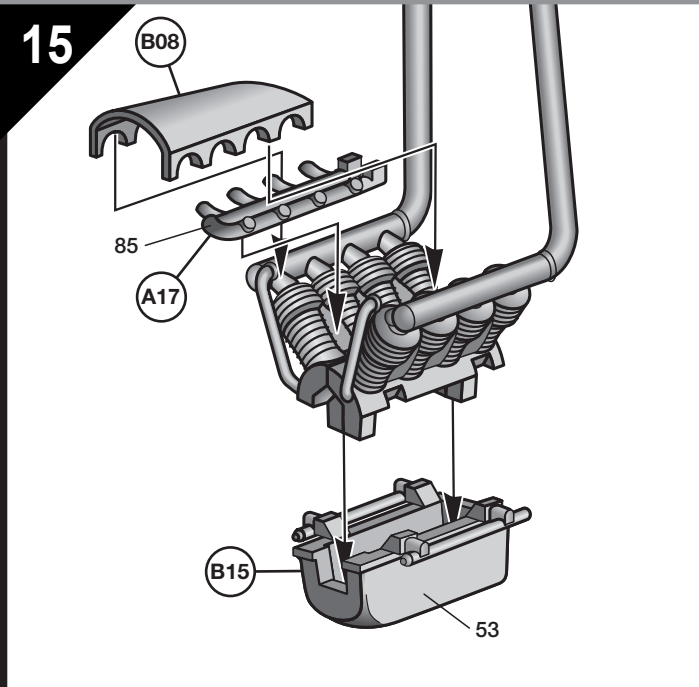
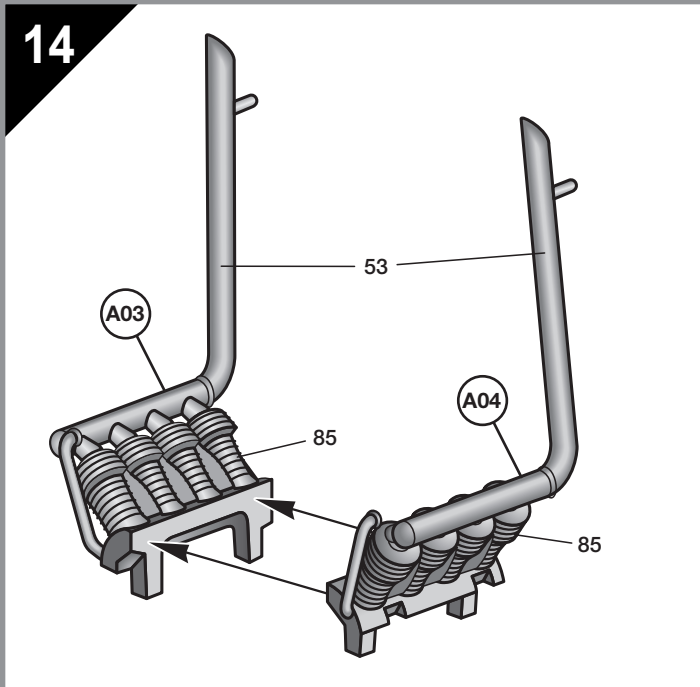
Die Teile B01 und B02 sind keine Teile des fertig gestellten Modells. Sie sollen helfen, die Abstrebung der Tragflächen B11, B12 und B04 und A18 auf den richtigen Winkel einzustellen. Zement sparsam verwenden, damit B01 und B02 nicht fest mit dem Modell verbunden werden.

Las piezas B01 y B02 no son piezas del modelo acabado. Su propósito es ayudarte a ver el ángulo correcto de los montantes de las alas B11, B12, B04 y A18. Utiliza el cemento con moderación para evitar que las piezas B01 y B02 se adhieran al modelo.

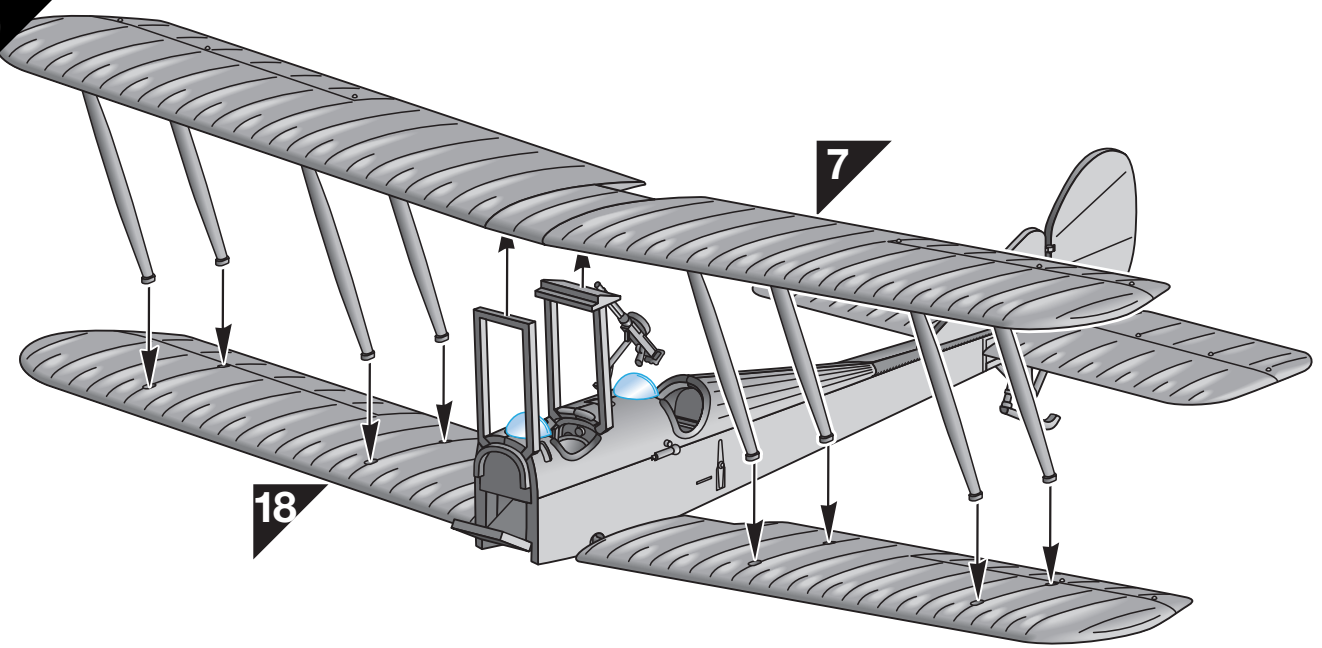
B01 och B02 utgör inte delar av den färdigbyggda modellen. De underlättar inställningen av rätt vinkel på vingstöttorna B11, B12 samt B04 och A18. Använd limmet sparsamt så att B01 och B02 inte fastnar på modellen.



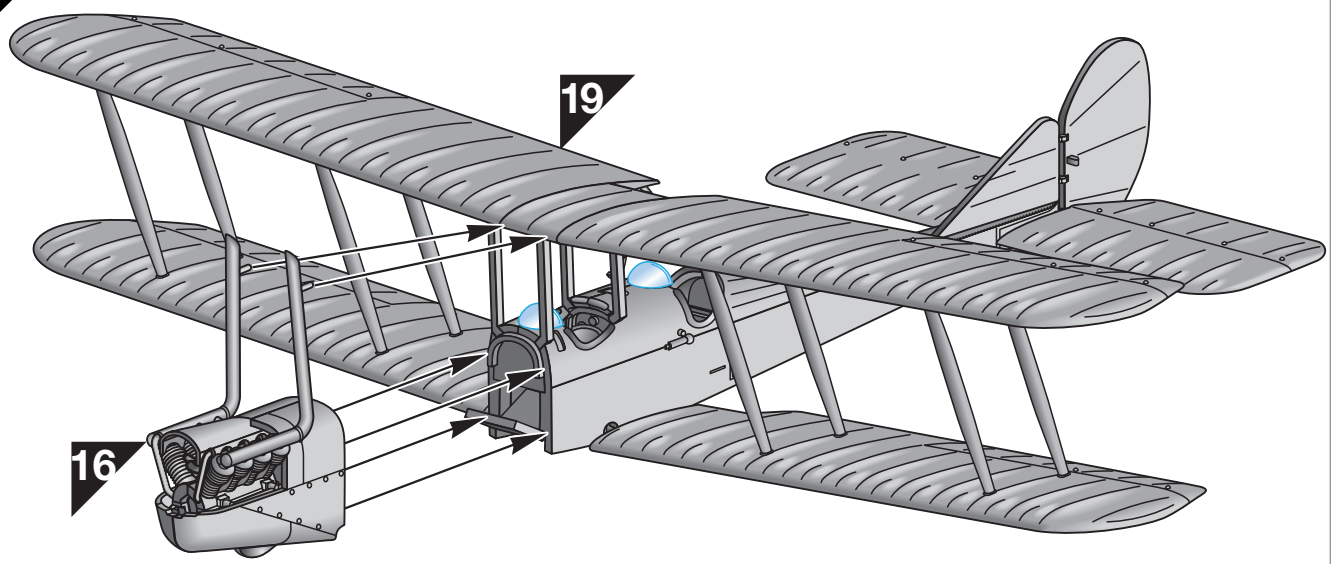




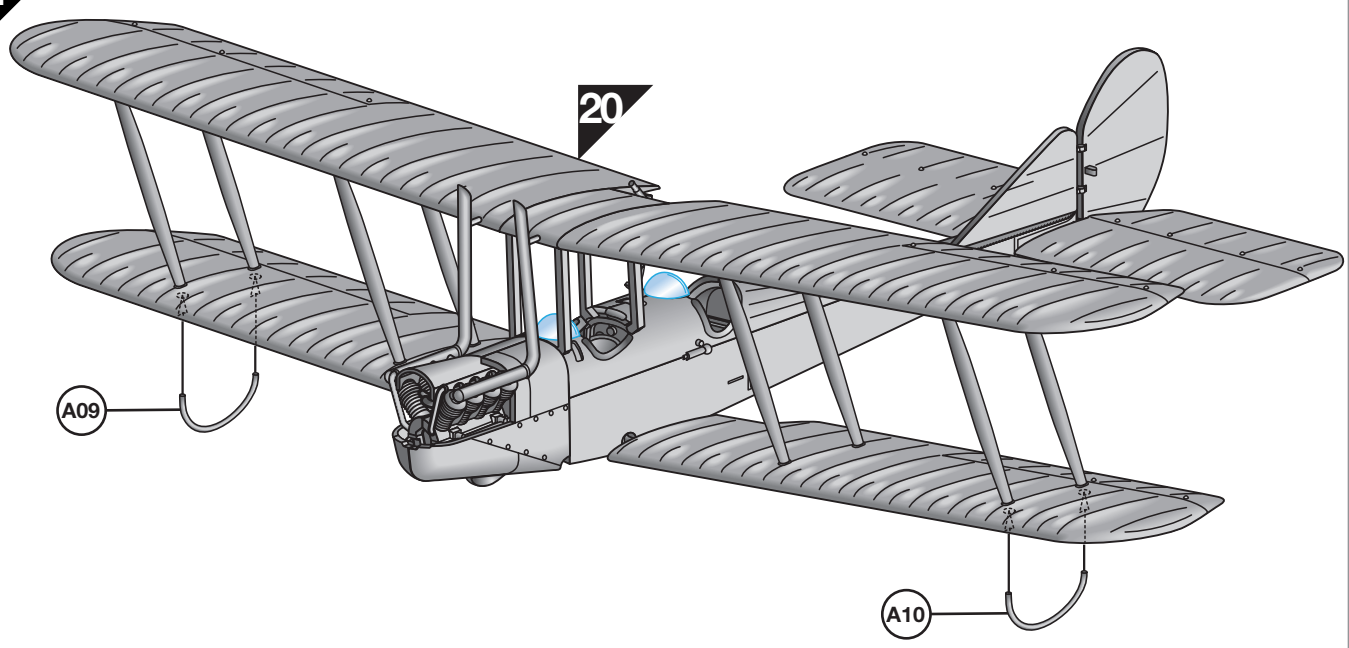
19



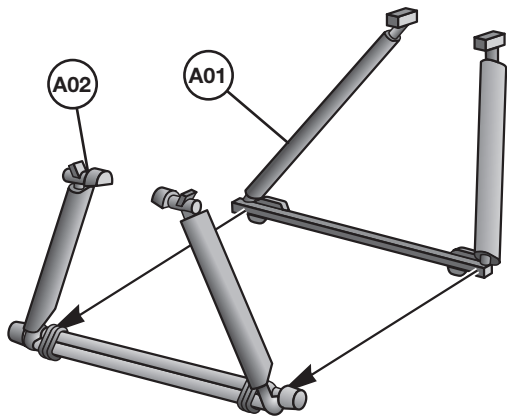
20



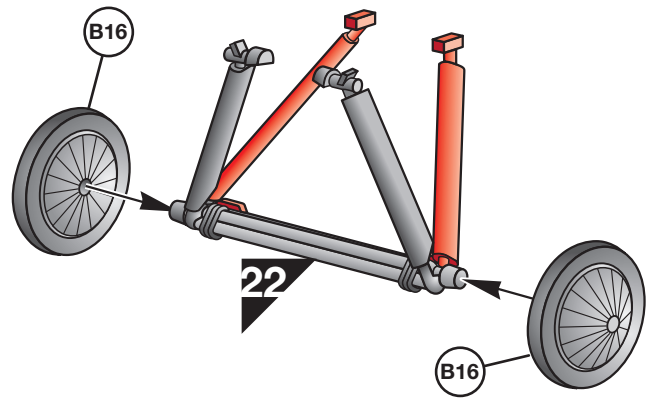
21



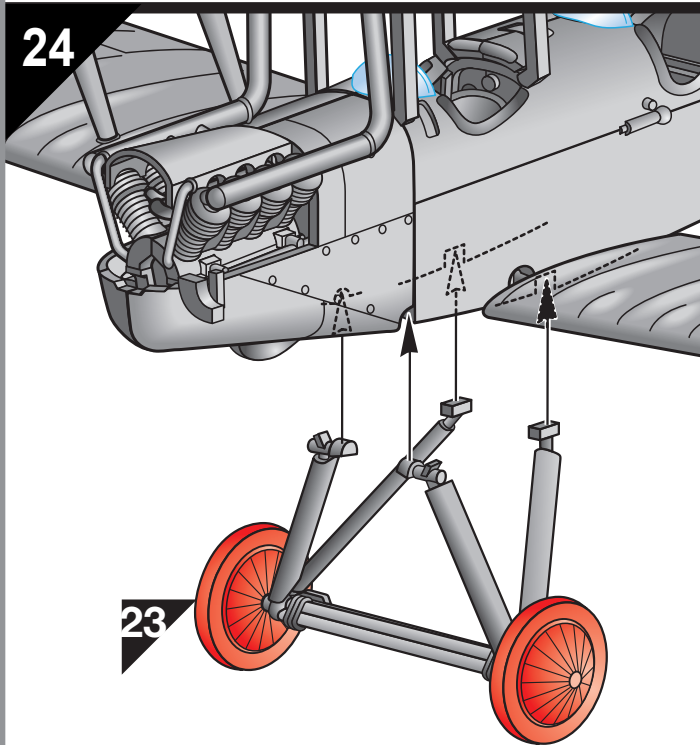
22



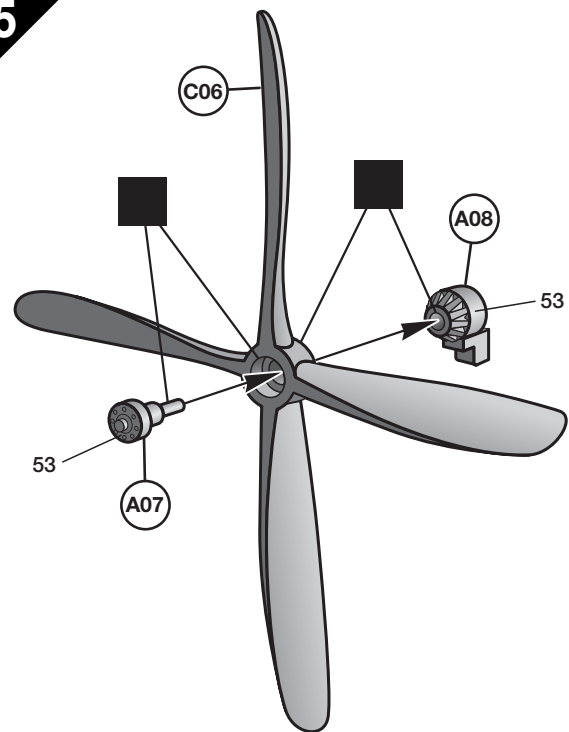
23



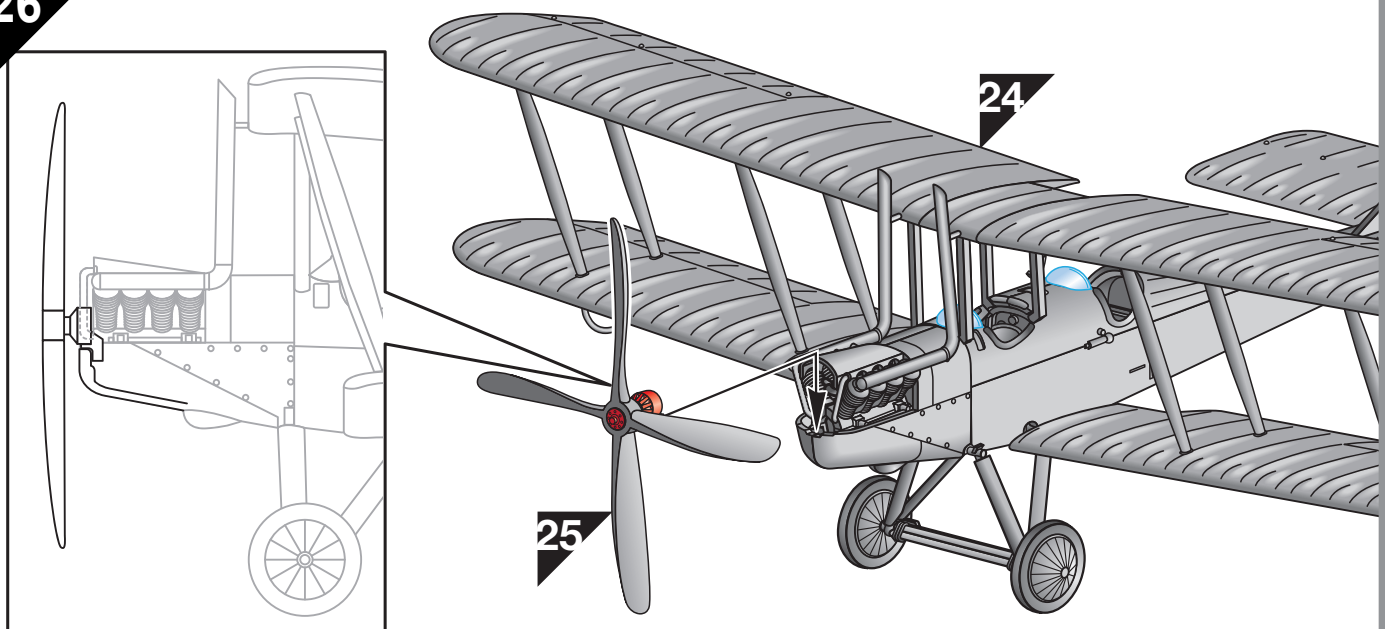
24



25



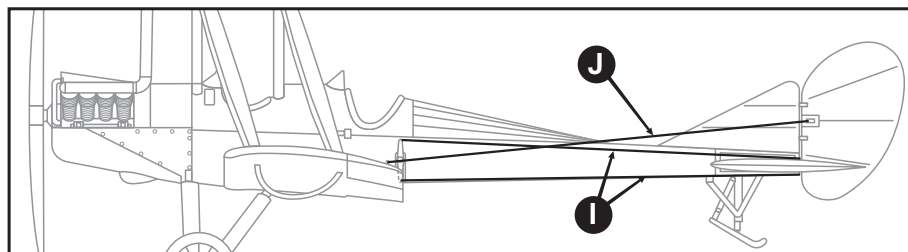
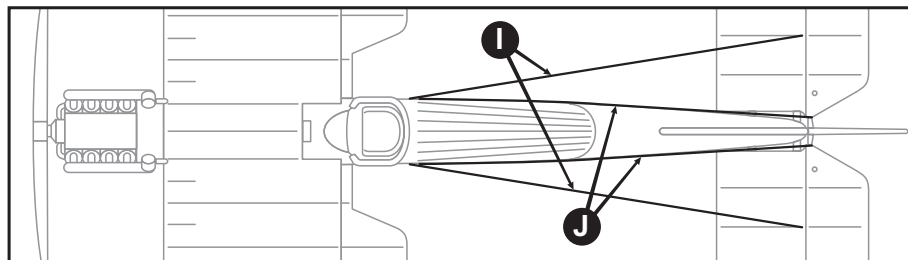
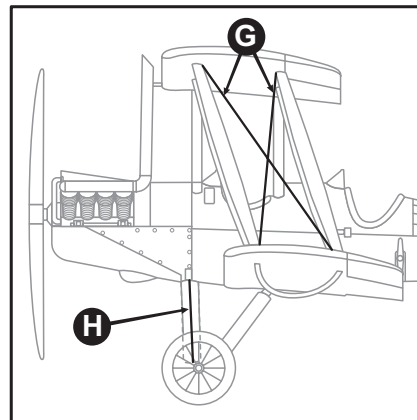
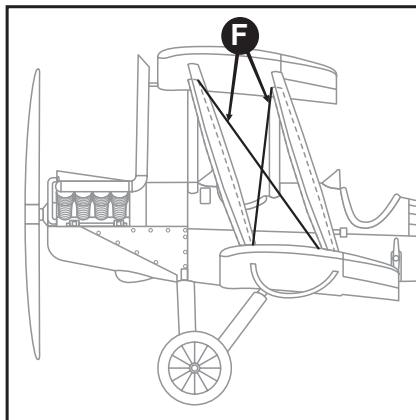
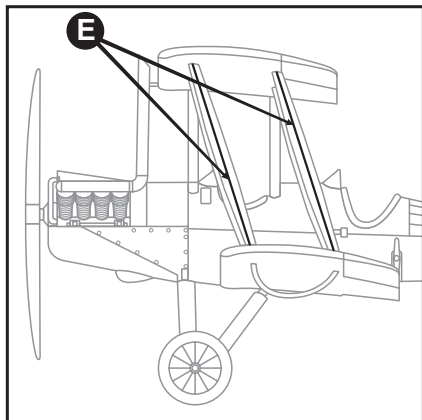
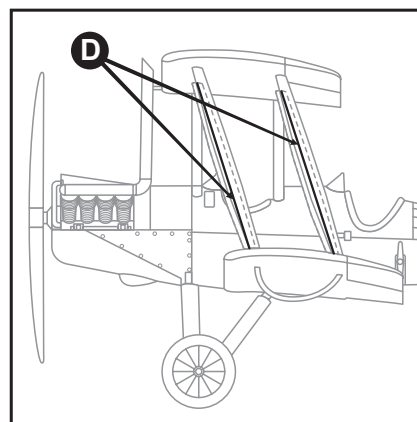
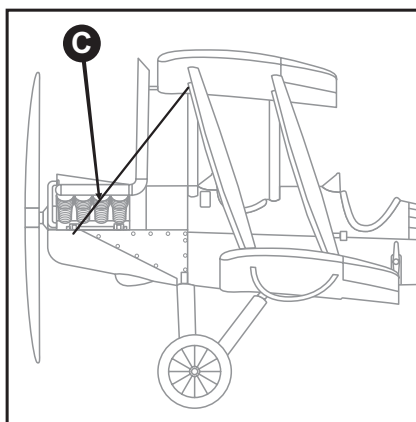
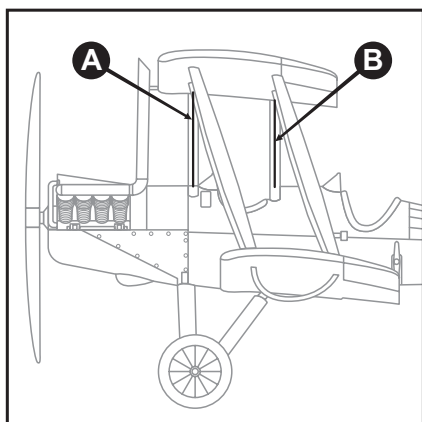
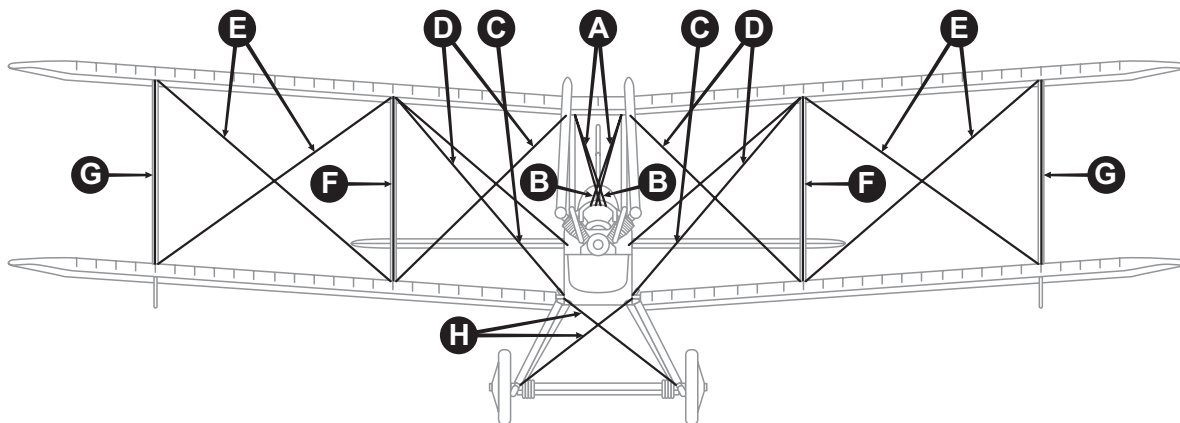
26





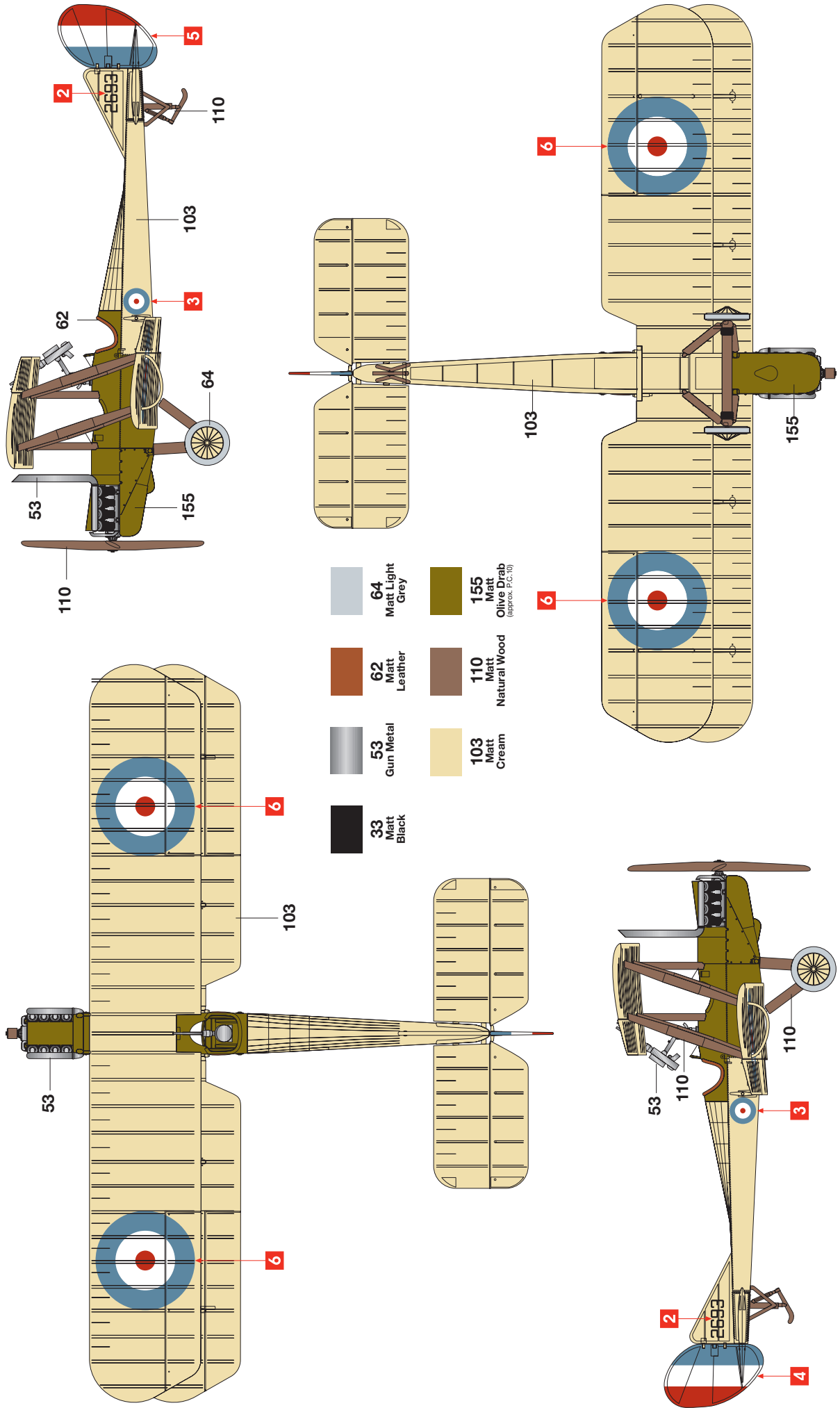
# Royal Aircraft Factory BE2c A02101

For experienced modellers who may wish to add them to their model, the positions of the bracing wires and control cables are indicated below.  
 Les positions des fils tenseurs et des câbles de commande sont indiquées ci-dessous pour les modélistes expérimentés qui voudraient les ajouter à leur maquette.  
 Für erfahrene Modellbauer, die sie zu ihrem Modell hinzufügen möchten, sind die Positionen der Drahtverspannung und Steuerkabel unten angegeben.  
 Para modelistas experimentados que deseen incorporarlas a su modelo, a continuación se indican las posiciones de los alambres de sujeción y cables de control.  
 Nedan anges hur erfarna modellbyggare kan placera ut staglinor och styrlinor på modellen.



**A Royal Aircraft Factory BE2c**

Aircraft flown by William Leefe Robinson VC, No. 39 (HD) Squadron, Royal Flying Corp, Sutton's Farm, England, in which he claimed the destruction of airship Schütte-Lanz 5, 11, September 2nd/3rd, 1916.



**B Royal Aircraft Factory BE2c**  
 Royal Naval Air Squadron East Fortune, East Lothian, Scotland, December 1916.

