**SH 72125****BSH-1/ PS-43 Vultee V-11****1/72****GB**

In January 1932, Gerard Vultee began work on the design of the Vultee V-1A for the Airplane Development Corporation, initially at Burbank and then at Glendale in California.

The V-1A did not remain in airline service for very long and by 1936, orders were dwindling. It was at this time that Vultee moved his company from Glendale to Downey and began production of a militarised version of the V-1A, a light bomber, with a crew of two, known as the Vultee V-11G. A second version, the V-11GB with a crew of three was also designed, the additional crew member being the rear gunner. The first order came from the Nationalist Chinese government, who ordered 30 examples of the V-11G. The Soviet Union ordered four machines for evaluation, two V-11G and two V-11GB; Turkey ordered forty V-11GBT and Brazil ordered twenty-five V-11GB2. Following the tragic death of Gerard Vultee and his wife in a plane crash in January 1938, the Airplane Development Corporation was renamed as Vultee Aircraft.

Of the exported aircraft, the Chinese examples were flown by mercenary pilots in the war against Japan, but not many survived beyond 1940. The Soviets built the V-11GB under license, but diverted them to Aeroflot, who renamed them as the PS-43 and used them as fast mail planes and transport aircraft a return to the original role of the Vultee V-11. The Turkish aircraft were used to support Turkey's armed neutrality during WW2. The Brazilian examples carried out maritime patrols along that country's Atlantic coastline, reputedly on one occasion locating and attacking a German U-boat after Brazil joined WW2 on the side of the Allies.

The US Army Air Corps ordered seven aircraft and named them the YA-19. They were used exclusively by the Air Attaches of several US Embassies in South America, unarmed, but carrying four dummy guns in the wings.

Technical specifications V-11GB: Span: 50 ft (15.24m). Length: 37 ft (11.28m). Height: 10 ft. 2 in (3.1m). Maximum speed 232 mph at 16,200 ft. Service ceiling 20,500 ft. Range 1220 miles.

CZ

V lednu 1932 zahájil Gerard Vultee pro společnost Airplane Development Corporation, původně v Burbanku a později v Glendale v Kalifornii, práce na konstrukci dopravního letounu V-1A. Letoun V-1A však nezůstal příliš dlouho ve službách leteckých společností a v roce 1936 nové objednávky téměř vymizely. Bylo to v době, kdy Gerard Vultee stěhoval svoji společnost z Glendale do Downey, a kdy bylo započato s výrobou vojenské verze letounu V-1A. Jednalo se o konstrukci lehkého bombardéru s dvoučlenou posádkou pod označením V-11G.

Následovala druhá verze s tříčlenou posádkou, kde třetí člen posádky plnil roli zadního střelce. Tato verze nesla označení V-11GB.

První objednávka na dodávku vojenské verze V-11G došla od Čínské vlády, která si objednala 30 kusů. Sovětský svaz si na zkoušku objednal čtyři letouny, a to dva kusy V-11G a dva V-11GB, Turecko předalo objednávku na 40 kusů verze VG-11GBT a Brazílie objednala 25 strojů V-11GB2.

Po tragické smrti Gerarda Vultee při letecké katastrofě v roce 1938 byla společnost Airplane Development Corporation přejmenována na Vultee Aircraft.

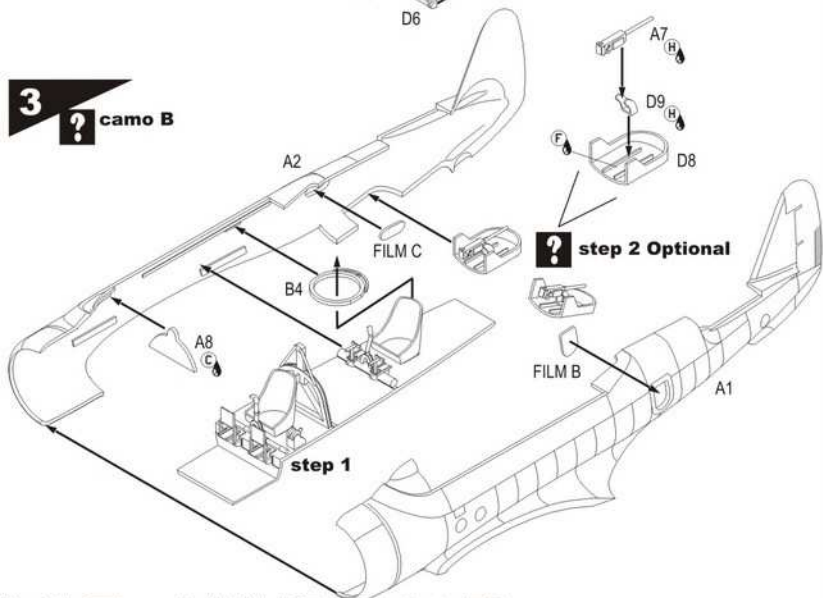
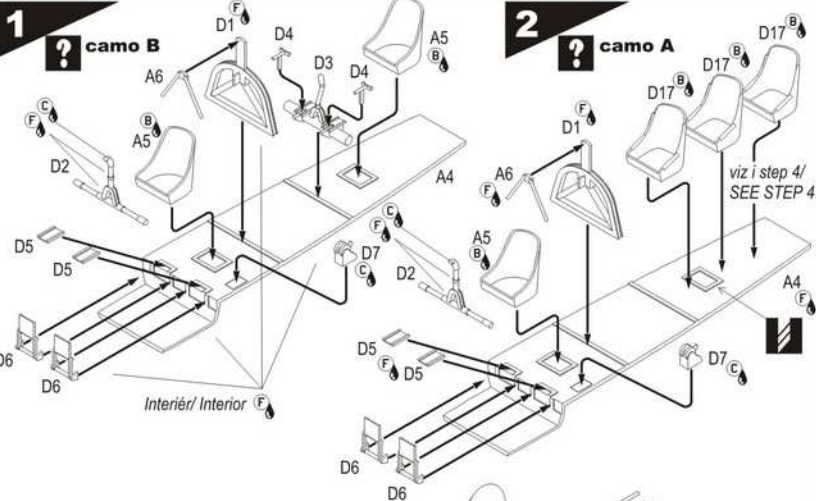
Letouny V-11G, které byly exportovány do Číny, byly nasazeny v bojích proti Japoncům a byly pilotovány najatými piloty. Letouny V-11GB, které se stavěly v licenci v Sovětském svazu, byly dodány letecké společnosti Aeroflot, kde byly používány jako rychlé poštovní a transportní letouny. V Sovětském svazu tyto stroje dostaly označení PS-43. Jejich nasazení u Aeroflotu znamenalo návrat k původní roli letounů V-1A!

Turecké letectvo dodané letouny použilo k posílení své ozbrojené neutrality během 2. světové války. Stroje dodané do Brazílie prováděly hlídkové lety podél Atlantského pobřeží a údajně v jednom případě vypátraly a napadly německou ponorku potom, co Brazílie vstoupila po boku Spojenců do 2. světové války.

Americké armádní letectvo si objednalo 7 kusů pod označením YA-19. Tyto stroje byly exkluzivně používány leteckými přiděleními na několika amerických ambasádách v Jižní Americe. Letouny nebyly ozbrojeny, měly pouze instalované klamné kulometry v křídlech.

Technické údaje: Rozpětí 15,24 m. Délka 11,28 m. Výška 3,1 m. Max. rychlost 374 km/hod ve výšce 4938 metrů. Operační dolet 6250 metrů. Dolet 1964 km

SESTAVA - ASSEMBLY



Možnosť voľby
Optional
Nach belieben
Option



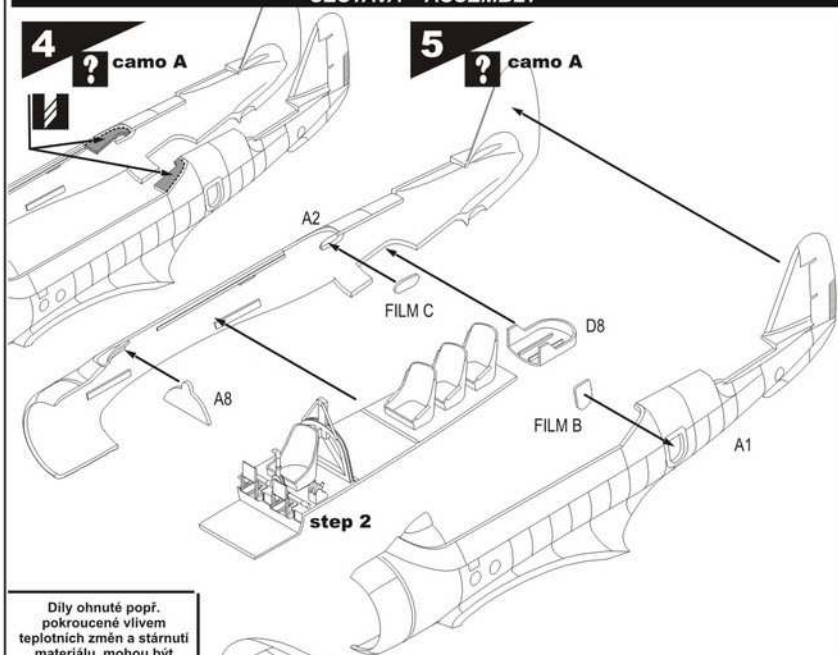
Rozdeľtí/oddělit
Cut with knife
Mit Messer schneiden
Couper au couteau



Lepidlo na kov
Glue for metal
Metallkleber
Colle a metal



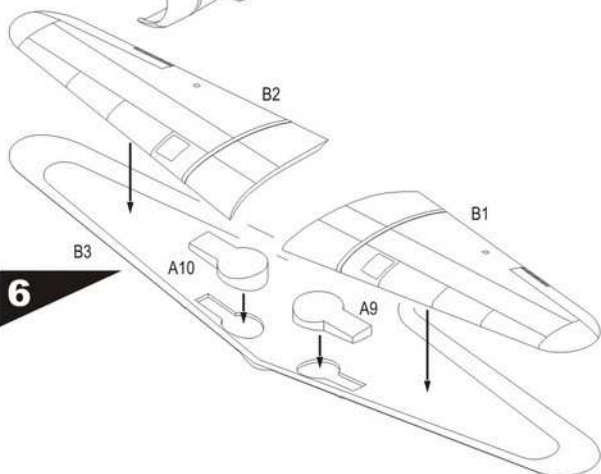
SESTAVA - ASSEMBLY



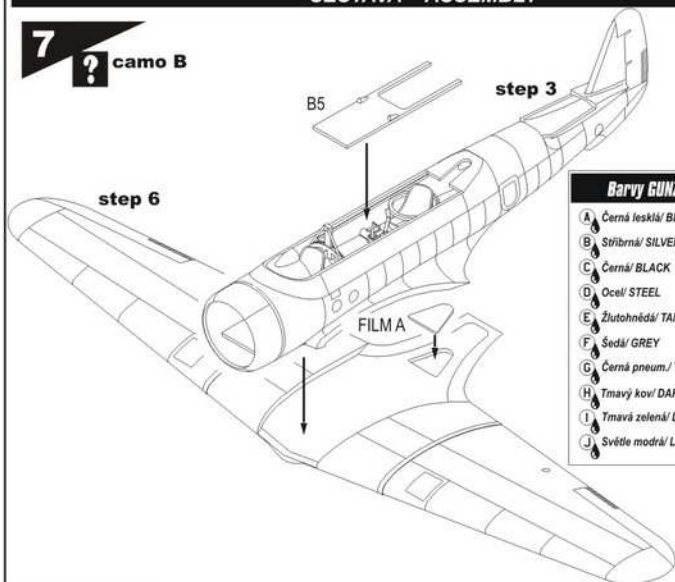
Díly ohnuté popř. pokroucené vlivem teplotních změn a stárnutí materiálu, mohou být narovnaný do požadovaného tvaru pomocí proudu teplé vody nebo vzduchu (fén na vlasy). Tento postup se dá opakovat dokud není výsledek uspokojivý. Různé drátky a tyčinky nejsou přiloženy. K lepení použijte kyanoakralátové lepidlo. Kontaktní plochy doporučujeme před lepením odmastit.

Parts slightly distorted and bended owing to temperature changes or due to material ageing can be straightened to requested shape by hot water or hot air jet. (hair dryer). This process can be repeated till result is entirely satisfactory. Wires and rods are not included.

For best results gluing use cyanoacrylate glue. Contact areas' ungrease is recommended before gluing.

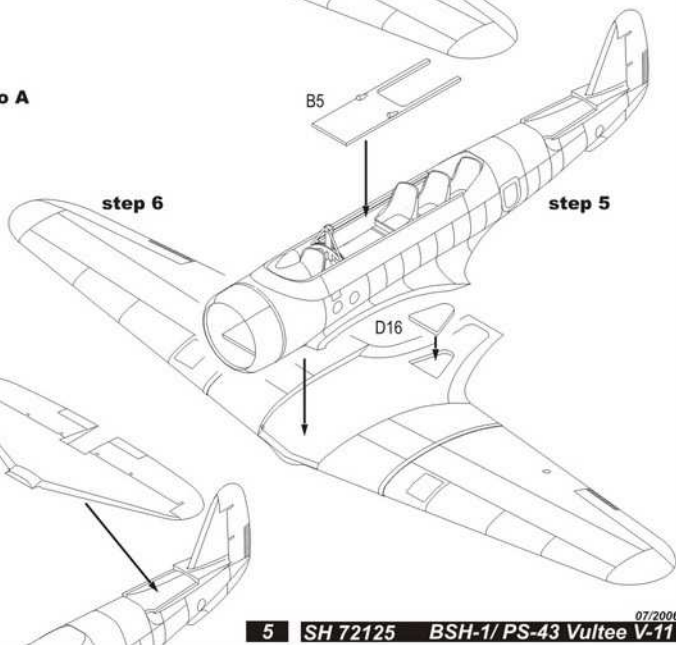


7

? **camo B****Barvy GUNZE/ GUNZE Colour No.**

A	Černá lesklá/ BLACK GLOSS	H2/C2
B	Stříbrná/ SILVER	H8/C8
C	Černá/ BLACK	H12/C33
D	Oceľ/ STEEL	H18/C28
E	Žlutohnědá/ TAN	H27/C44
F	Sedlá/ GREY	H57/C73
G	Černá pneum./ TIRE BLACK	H77/C137
H	Tmavý kov/ DARK IRON	MC214
I	Tmavá zelená/ DARK GREEN	H302/C302
J	Světlé modrá/ LIGHT BLUE	H314/C314

8

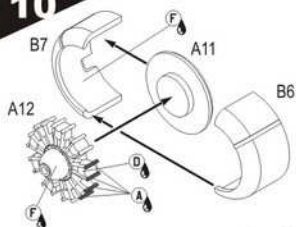
? **camo A**

9

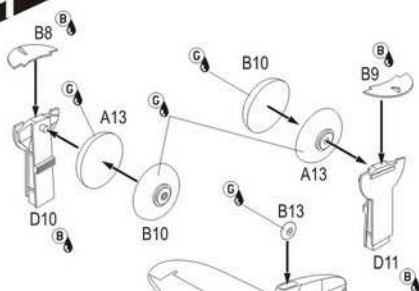
A3

SESTAVA - ASSEMBLY

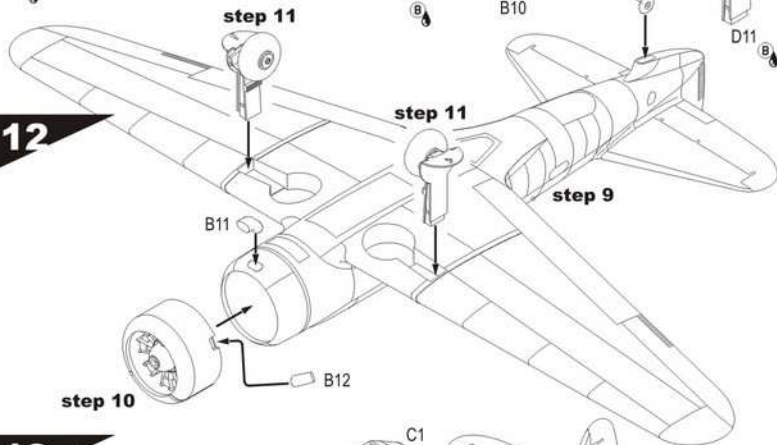
10



11

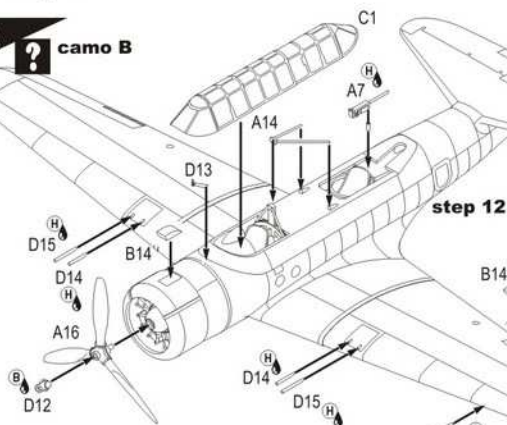


12



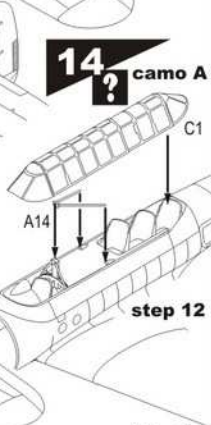
13

? **camo B**



14

? **camo A**



ZBARVENÍ a OZNAČOVÁNÍ

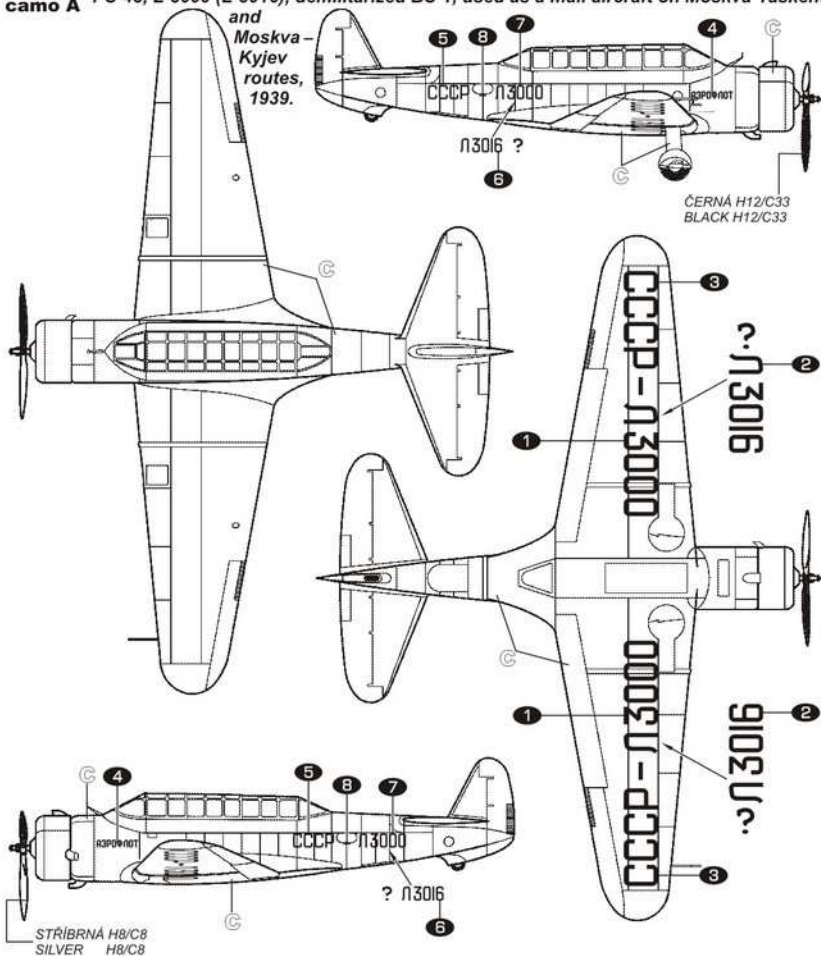
CAMOUFLAGE and MARKING, TARNUNG und KENNUNG, CAMOUFLAGE et DESIGNATION



camo A

PS-43, L-3000 (L-3016), demilitarizovaný BŠ-1, létající jako poštovní na tratích Moskva - Taškent a Moskva - Kyjev, 1939.

PS-43, L-3000 (L-3016), demilitarized BŠ-1, used as a mail aircraft on Moskva-Taškent and Moskva - Kyjev routes, 1939.



ČERNÁ H12/C33
BLACK H12/C33

STŘÍBRNÁ H8/C8
SILVER H8/C8

H8/C8

Stříbrná
Silver

info

Barvy GUNZE

GUNZE colours No.

ZBARVENÍ a OZNAČOVÁNÍ

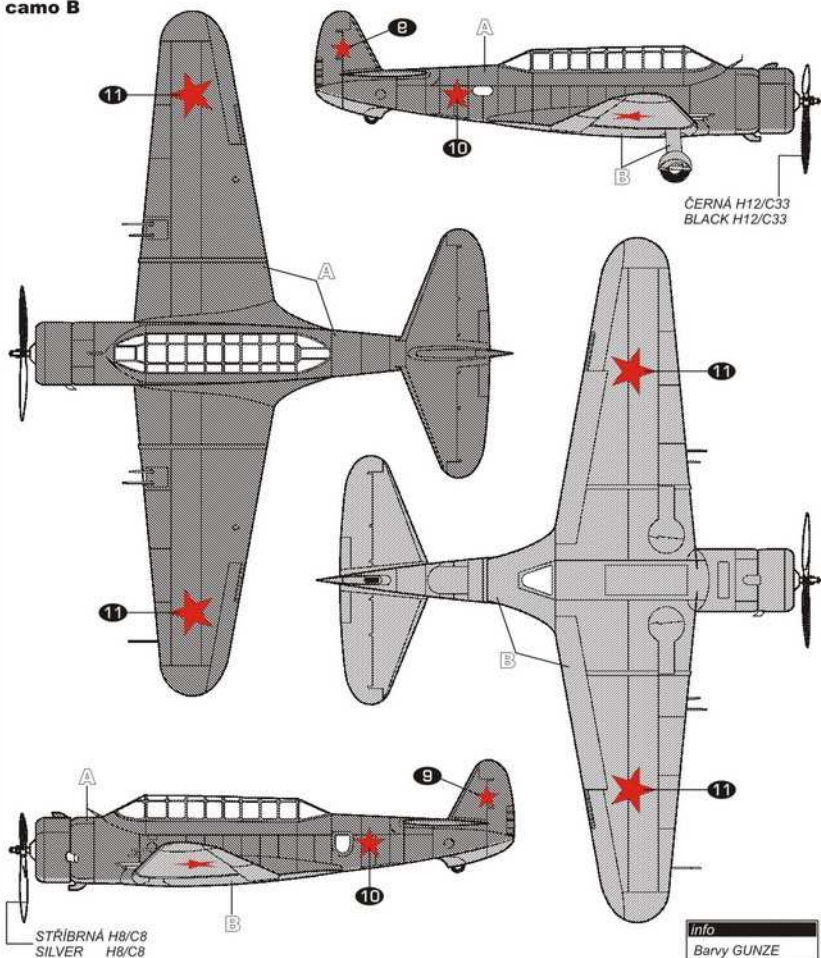
CAMOUFLAGE and MARKING, TARNUNG und KENNUNG, CAMOUFLAGE et DESIGNATION



BŠ-1, letoun testovaný letectvem Rudé armády (VVS)

BŠ-1, this aircraft was test flown by Red Army Air Force (VVS)

camo B



info

Barvy GUNZE

GUNZE colours No.

A

H302/C302

Tmavá zelená
Dark Green

B

H314/C314

Světlá modrá
Light Blue