

■F-4の誕生

1950年代半ば、米海軍は大きな航続力を持つ艦隊防空戦闘機を求めた。これに答えるためマグダネル(当時)はF-4H-1の試作を開始した。製作は1956年8月、第1号機は1958年5月に初飛行した。当時、本機と並行してチャンスポート社ではF-8U-1クルセイダーを発展させたマッハ2級の“スーパークルセイダー”の開発が行われており、米海軍での採用をめぐる両機は激しい比較試験をおこなった。結果として双発・複座で余裕があるF-4が採用となり、1958年12月に生産契約が結ばれ1962年から部隊への配備が開始された。

1965年から激しくなったベトナム戦争において、米海空軍のF-4は多くの実績を残し、西側世界各国に採用されていた。

■導入まで

1966年(昭和41年)、防衛庁は「S作業」という暗号名で、F-86F戦闘機に代わる次期戦闘機F-Xを選定するための業務を開始した。それより以前、当時導入されていたF-104の採用を巡っては当時のF-X採用機をF-104かF-11スーパータイガーのいずれかにするかで大論争があり、1958年4月にF-11に決定したものの翌年6月に白紙とし、選定作業をやりなおし11月にF-104に決まるという混乱をきたした。このことへの反省から今回の選定業務は秘密裏に進められた。

航空自衛隊の第1回調査団は1967年10月から欧米を回って基礎資料を集め、1968年5月末にはF-4ファントムII、ロッキードCL1010(F-104の改良型)、ダッソー・ミラージュF1の3機種に候補が絞られた。68年7月、第2回調査団はフランスを訪れ、まだ開発中のミラージュF1に代わりミラージュF2(複座、対地攻撃型)、ミラージュIIIに試乗した。調査団はかつての日本機に似た設計の簡素さや操縦性の良さを感じたという。

次いで米国に渡り、マグダネルダグラス社でF-4E、RF-4Cの後席に乗るテスト飛行がおこなわれた。すでに航空自衛隊内ではF-4を支持する声が多く、本格的なテストはエドワード空軍基地で約1か月にわたりおこなわれることとなった。F-104に乗った時のような衝撃的な感動はなかったものの、上昇力の優秀さには驚いた。F-4の欠点とされていた、上昇中に右に曲がろうとすると左に曲がりキリモミに入りやすいという傾向も「たいしたことはない、技量で解決できる」との結

論をだした。一方のロッキードCL1010-2は実機がなく、イタリア空軍向けのF-104Sで代用された。結果として、現行のF-104Jとあまり変わらず不満足なものとなった。

調査団は9月5日に帰国、報告書は27日に航空幕僚(空幕)長に提出され検討後、10月8日に空幕の見解として増田防衛庁長官に提出された。それによれば、「武人の蛮用に耐える」F-4の頑丈さと、武装の強力なことが強調された。防衛庁は10月15日には三菱重工が主契約者になることを発表し、総合的な評価をした結果、総理大臣の了承を得て次期主力戦闘機F-XとしてマグダネルダグラスF-4E(米空軍型)の採用を11月1日に決定した。

翌1969年3月末に第1次契約分34機が発注され、1971年までの第3次防衛力整備計画により104機を発注、その後128機に増やされ、最終的には140機が調達された。また1971年3月に、本機型式をF-4Eの日本型としてF-4EJと称することとした。

■専守防衛

第二次大戦敗戦後の新憲法による不戦条項と、周辺諸国への侵攻を反省するという声により、戦後創設された自衛隊には『専守防衛』の名の下でその装備に制限がかけられた。次期戦闘機F-Xも例外ではなく、日本の領空に許可なく侵入・通過(領空侵犯)する他国の航空機に対する要撃先任機である必要があった。

1967年(昭和42年)4月から6月にかけての衆議予算委員会における増田防衛庁長官の答弁では、次期F-X戦闘機はシベリアンコントロールの下に、他国に脅威を与えるもの、長距離用は持たない、さらに爆撃装置は取り付けないとした。このため、F-4Eからは

- ①空中給油装置
- ②核兵器制御装置DCU94/A
- ③爆撃用コンピュータAN/ASQ-91
- ④ASMプルパップ空対地ミサイル誘導装置ARW-77とこれらに関連したスイッチ、配線など。

が外された。

爆撃装置は相手の上陸部隊輸送船を日本沿岸で迎撃するのに有効であるにもかかわらず、これを外すのはおかしいと現場からの不満があったという。理屈から言えば至極当然ではあるが、当時の専守防衛の考え方と、近隣諸国への配慮が大きかった結果といえる。半世紀後に敵基地攻撃能力について多くの論議がなされた事に比べると、当時の状況は隔世の感があることは否めない。

対して、この専守防衛に特化した日本独自の装備が、自動警戒管制組織(BADGEシステム)と呼ばれる航空警戒管制システムのデータリンク端末APR-620(後にARR-670に変更される)である。これにより高速データ伝送で全国各地のレーダーサイトから得た領空侵犯情報を防空管制所・防空司令所に集約、コンピュータによる情報処理と戦闘機部隊への指令・管制をおこなう。

■生産と部隊配備

F-4EJの初号機はマグダネルダグラス社で製造され1971年(昭和46年)1月14日に初飛行した。最初の2機は完成機を輸入、続く11機は三菱重工でノックダウン生産(部品を輸入し国内で組立)され、その後に機体は三菱重工、J79エンジンは石川島播磨重工でのライセンス生産による国産となり、1981年(昭和56年)5月に最終生産機を完成させた。

1972年8月1日に第301飛行隊が臨時F-4飛行隊として発足。これより以下の部隊が編成され、F-104Jを更新した。

- 第301飛行隊(1973年10月16日)
- 第302飛行隊(1974年10月1日)
- 第303飛行隊(1976年10月26日)
- 第304飛行隊(1977年8月1日)
- 第305飛行隊(1978年12月1日)
- 第306飛行隊(1981年6月30日)

これらの飛行隊は、次期戦闘機F-15Jが主力となる日まで北の北海道から、九州、沖縄まで日本全土での防空任務を長きにわたって担うことになった。

1986年(昭和61年)からは数の上でもF-15Jが主力戦闘機となるが、1989年(平成元年)より延命・能力向上として90機が「F-4EJ改」と改修され防空任務に就く。また、RF-4E偵察機2機の事故減に対して、1990年(平成2年)より15機のF-4EJが偵察型「RF-4EJ」に改修された。さらに三沢基地の第3航空団第8飛行隊はF-2の配備遅延のため1997年(平成9年)から繋ぎとしてF-1に代わりF-4EJ改を支援戦闘機として運用した。

未改修のF-4EJは1990年代には用廃が始まり、「EJ改」も2018年から大規模な用廃が進む。最終的には2020年度末をもって全機が退役する。

パーツリスト

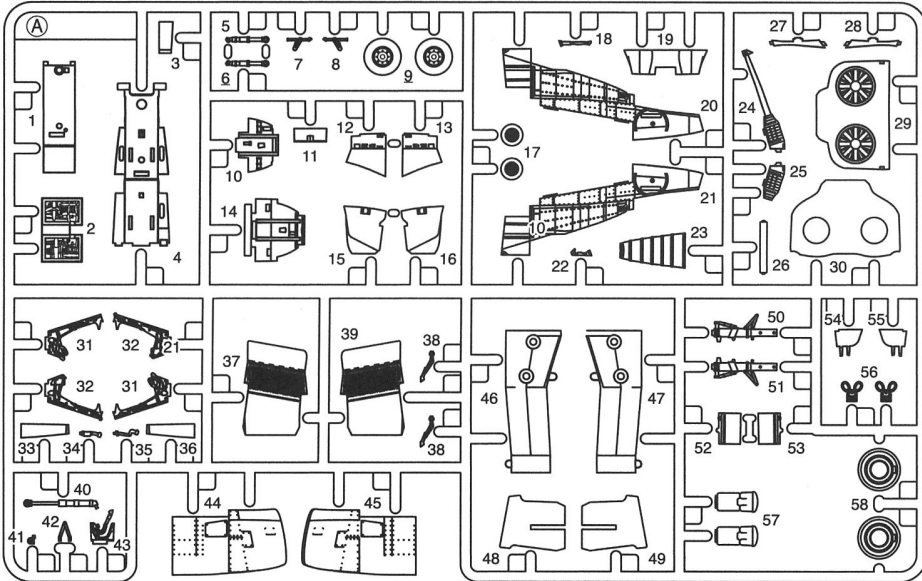
パーツを切り離す前に下の図と各ランナーを見比べ、パーツの不足や破損がないかを確認してください。

Check the contents missing or/and defective shape with the reference to the parts drawing shown below.

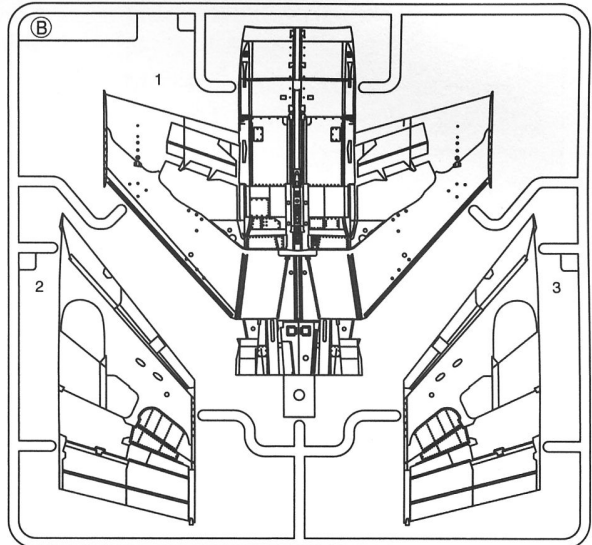
部のパーツは使用しません。

Parts not for use.
Nicht verwenden
Non utilisées

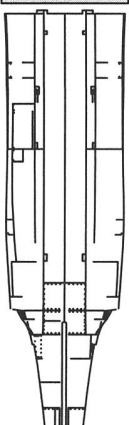
A ランナー Tree



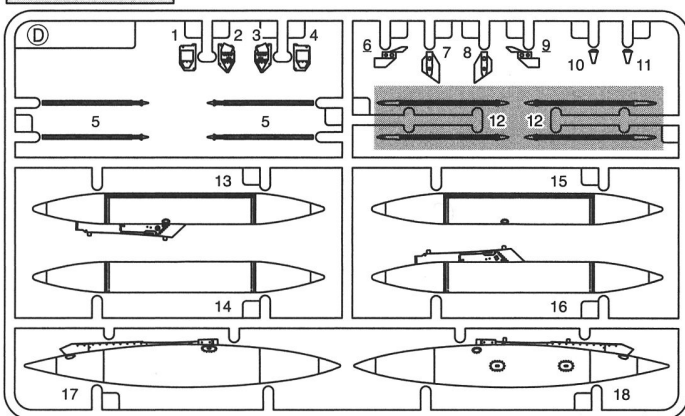
B ランナー Tree



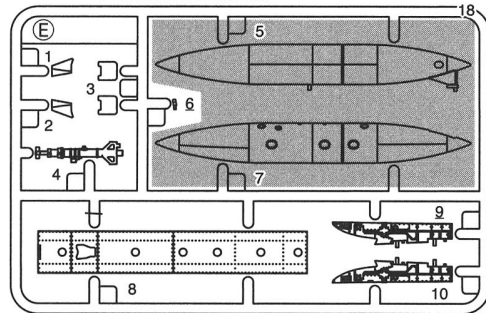
C パーツ Part



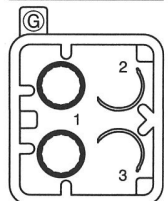
D ランナー Tree



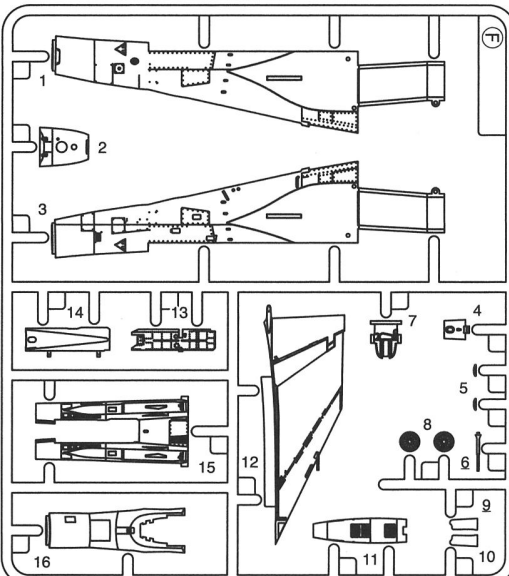
E ランナー Tree



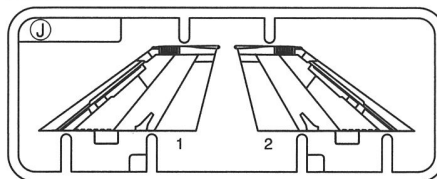
G ランナー Tree



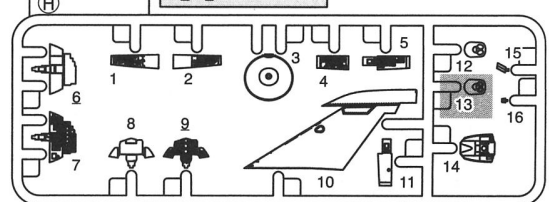
F ランナー Tree



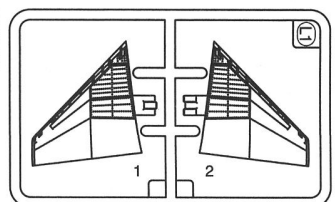
J ランナー Tree



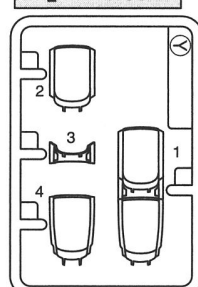
H ランナー Tree



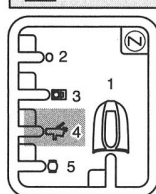
L1 ランナー Tree



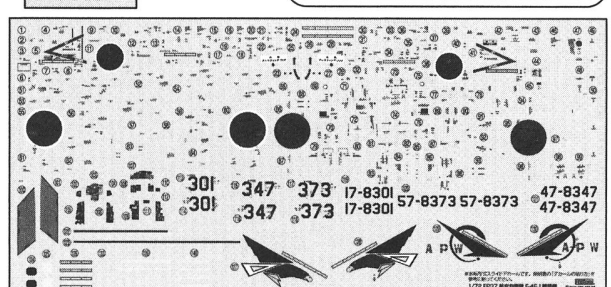
Y ランナー Tree



Z ランナー Tree



デカール Decal



※製造には万全の注意を払っておりますが、万が一製造上の不良部品が内包した際はご購入日とご購入店様名をお書き添えの上、不良箇所を撮影した画像を電子メールで、または不良部品のみを郵送にて当社へお送りください(製品全てをお送り頂く必要はございません)。代替部品と送料分の切手をお送りします。〒441-3301 愛知県豊橋市老津町市場53-2 (有)ファインモールド

作る前にお読みください

- この製品は組み立てモデルです。あらかじめ本説明書の全工程に目を通し、組立工程ごとにイラストを見ながら部品の取り付け位置を事前に確認して組み立て作業を進めてください。
- 本製品には接着剤と塗料は付属していません。プラスチックモデル専用の接着剤と塗料を別途お買い求めください。
- カッターナイフや模型用ニッパー、ピンセット、ピンバイス(ドリル刃 0.6mm、1.0mm、)をご用意ください。
- 各部の塗装はGSIクレオス・Mr.カラーの番号を□内の数字で、続けて色名を表示しています。水性ホビーカラーやアクリジョン、タミヤカラーやガイアカラーを使用する場合は、「カラーナンバー対応表」を参照ください。

This is an unassembled model kit. Read carefully and fully understand the instructions before commencing assembly. Check the position of the installation before installing parts following the illustration. Cement and paints are not included in the kit. Side cutters, modeling knife, and pin vise with 0.6mm and 1.0mm bits, and tweezers are also required for assembly. Please carefully use tweezers for the installation of small parts. The boxed numbers in each illustration refer to the number of "Mr.COLOR" from GSI Creos. Please also check the color reference.

注意 ちゅうい

本製品は玩具ではありません。対象年齢15歳以上の組み立てモデルです。作る前にこの組立説明書をよくお読みください。

1. 部品を取り出した後のビニール袋は放置しないでください。子供が頭から被ったり飲み込むと窒息の恐れがあります。
2. 部品はきれいに切り取り、切り取った後の不要部分や切り取りクズは部品の入っていたビニール袋と共に「プラスチックごみ」として、お住まいの地域のルールに従って処分してください。
3. 尖っている部品があります。お子様の手の届く所に放置しないでください。他の用途には絶対に使わないでください。
4. 特に小さいお子様のいる家庭では部品や部品切り取り後の不要部、ビニール袋等を誤って飲み込まない様に注意してください。小さなお子さまが側にいる、もしくは出入りする環境での作業や放置はおやめください。
5. 組み立ての際、ニッパー・ナイフ等を不用意に取り扱うと刃先で怪我をする恐れがあります。注意してください。
6. 接着剤、塗料を使用する場合は下記に注意してください。
 - 中毒の恐れがあるので閉めきった室内では使用しない。
 - 引火の恐れがあるので火の近くで使用しない。
 - 接着剤・塗料は目や口に入れない。誤って入れたときはすぐに大量の水で洗い流し医師に相談すること。
7. 工具・接着剤・塗料等を使用する前には、それぞれの説明書に記載の注意事項をよく読み、正しく使用してください。

CAUTION MAKE SURE TO READ THE INSTRUCTIONS BEFORE ASSEMBLING.

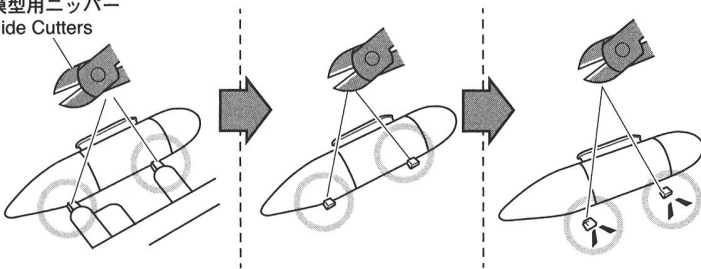
THIS IS NOT A TOY! This model kit is suitable for age 10 to adult. When assembled by children aged 14 or younger, it is recommended that an adult, who has read the instructions, supervise the process.

1. This is an unassembled kit. Read the instructions before assembling.
2. Tear up and discard the plastic bags containing kit parts as children may accidentally hurt themselves by swallowing or suffocate by putting the bags over their head.
3. After preparing the parts by cutting, please dispose of the waste properly.
4. Don't play with the parts because some parts have sharp points. Exercise caution and care when assembled with infants in nearby vicinity.
5. Keep all parts out of reach of small children. Children must not be allowed to put any parts in their mouth, or pull plastic bags over their head (risk of suffocation).
6. Assembly involves the use of tools including knives. Extra care should be taken to avoid personal injury.
7. Take the following precautions when using adhesives and / or paints: Don't use in a closed room to avoid poisoning / intoxication. Don't use near fire (risk of flammability). Avoid contact with either your eyes or mouth. In case of accidental contact, rinse with large amounts of water and consult a doctor.
8. Read and follow the instructions supplied for the tools, the cement and the paints when used for assembly.

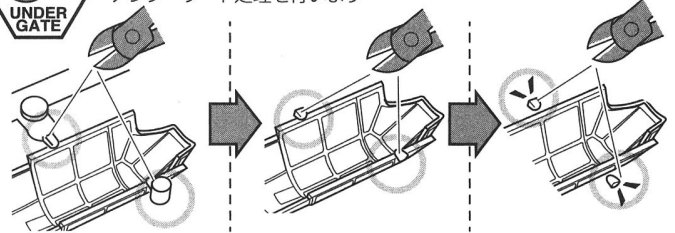
■パーツの切り取り方 To remove parts from tree

※ランナー(枠)から各パーツを切り離した際に突起が残った時は、カッターや模型用ヤスリ等で取り除いてください。

模型用ニッパー
Side Cutters



●部番に左記アイコンが併記された部品はアンダーゲート処理を行います



■水転写式スライドデカールの貼り方 Decal Application



1. 1回に必要なマークのみを台紙と共にハサミで切り抜きます。
2. 切り出したマークを10秒から20秒程度ぬるま湯に浸してから引き上げます。
3. 貼りたい位置にマークを台紙ごと移動し、マークをずらしてモデルに移します。
4. 濡らした指などでずらしながら正しい位置に動かします。
5. 位置が決まったら、柔らかい布や綿棒などで気泡と水分を押し出すようにマークを固定します。(力を入れすぎるとマーク全体が移動するので注意)
6. 曲面や凹凸部にマークを密着させる際は、GSIクレオス製 Mr. マークソフターを使用し、綿棒などで慎重に作業します。貼ったマークは乾いて固着するまで触れないでください。(マークソフター本体の取扱説明も参照ください)

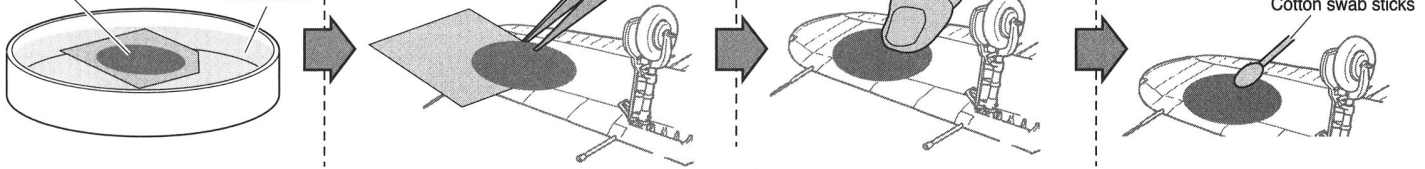
1. Cut off each decal mark from the sheet.
2. Dip the mark into lukewarm water for about 15 seconds.
3. Place the mark in position, and slide it off the base paper and onto the model.
4. Move decal into position by wetting the decal with finger.
5. To push out excess water and air bubbles under mark, Press the decal gently with a soft cloth or cotton swab sticks.
6. Use a hot steaming towel or decal softener to mold decal over sculpted or nonflat surface.
7. Do not touch the decal until it has become dry and firmly attached to model.

水転写式スライドデカール
Decal

ぬるま湯
Lukewarm

ピンセット
Tweezers

綿棒
Cotton swab sticks



ディテールアップ パーツ(別売り)

※価格は販売店様へお問い合せください

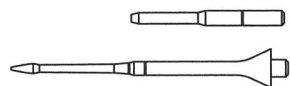
**DETAIL-UP PARTS
NOT INCLUDED,
SOLD SEPARATELY**



別売りのディテールアップパーツを取り付ける場合は、組立図中に左記マークのある段階でおこないます。取り扱いの詳細はディテールアップパーツ製品に封入された組立説明書を参照してください。

Installs Detail-Up Parts at the step indicated the left mark if you would like to do.

F-4ファントムII ビーター管
(ロングノーズ)
(真ちゅう製挽き物)
製品番号: AA52



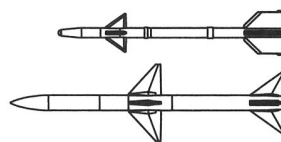
Detail-Up Parts (Not Included):
Alpha Probes Set
(Brass) ITEM No. AA52

現用機用シートベルト4
(プラスチックパーツ)
製品番号: NA10



Detail-Up Parts (Not Included):
Modern Aircraft Seatbelt Set #4
(Plastic parts) ITEM No. NA10

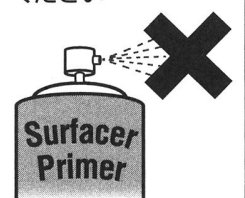
航空自衛隊ミサイルセット
(プラスチックパーツ)
製品番号: FP39



Detail-Up Parts (Not Included):
J.A.S.D.F Missile Set (Plastic parts)
ITEM No. FP39

注意

サーフェイサー/プライマーの使用はお控えください



パネルライン、リベット等の繊細な彫削がサーフェイサーにより埋もれる可能性があります。

↑ 接着します
Glue
Kleben
Coller

↑ はめ込みます
Fitting
Anprobe
Aller

✗ 接着しません
Don't glue
Nicht kleben
Ne pas coller

✂ 切り取ります
Remove
Entfernen
Enlever

❓ どちらか選びます
Optional
Wahlweise
Facultatif

0.0 mm
穴を開けます
Make a hole
Loch bohren
Fare un trou

✂ UNDER GATE
アンダーゲートを処理します
Remove under gate
Entfernen unter den Toren
Enlever sous les portes

✂ CYANOACRYLATE
瞬間接着剤を使用します
Use Cyanoacrylate (Superglue)
Sekundenkleber
Colle rapide

⚠ 注意します
Attention
Aufmerksamkeit
Faire attention

★
○数字で指示した水転写デカールを貼ります
Number of decal to soak and apply
Abziehbild in Wasser einweichen und anbringen
Mouiller et appliquer les décalcomanies

組立図中で塗装指示の無いものは「塗装とマーキング」ページで説明する機体色で塗装します。 Paint all parts body color except other color is specified.

STEP 1

33 つや消しブラック
FLAT BLACK

324 ライトグレー
LIGHT GRAY

316 ホワイトFS17875
WHITE FS17875

STEP 2

H1 H2 H4 H5 H11

A3 A33 A36 E6

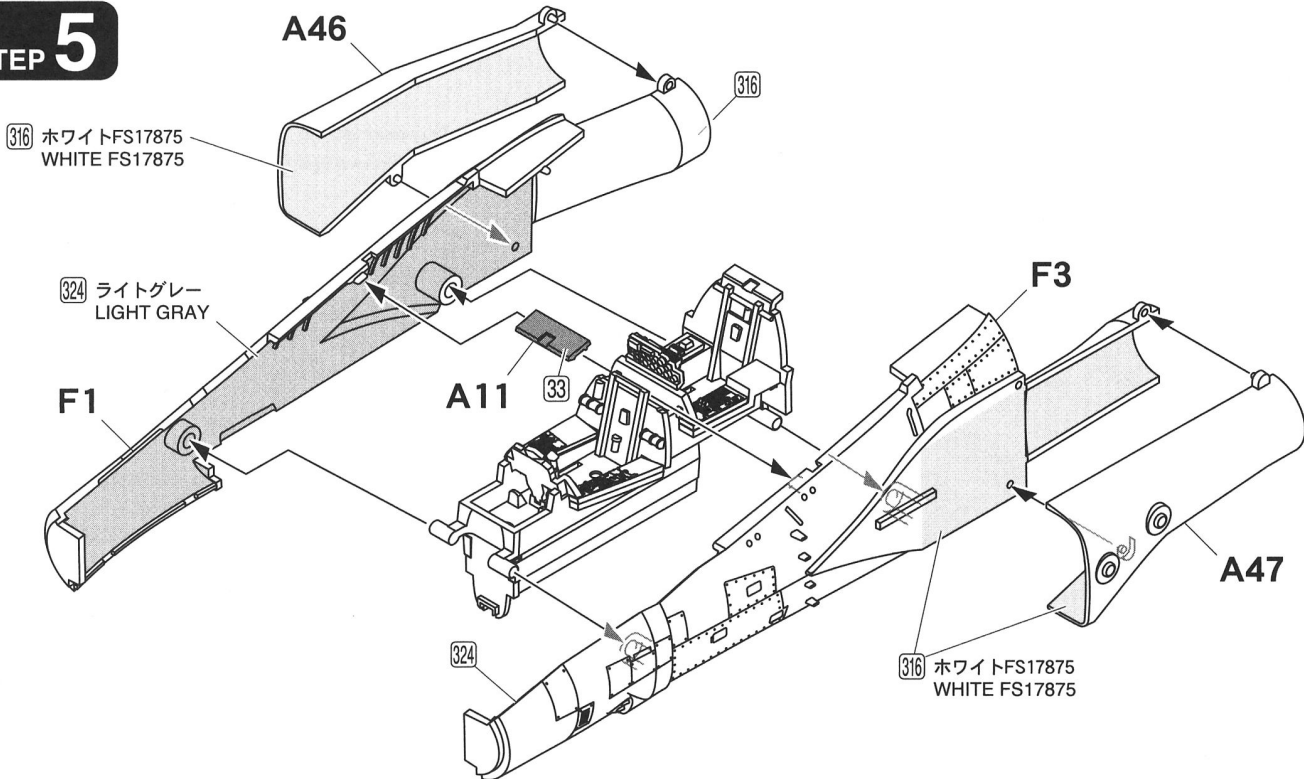
STEP 3

H7 H6 A14

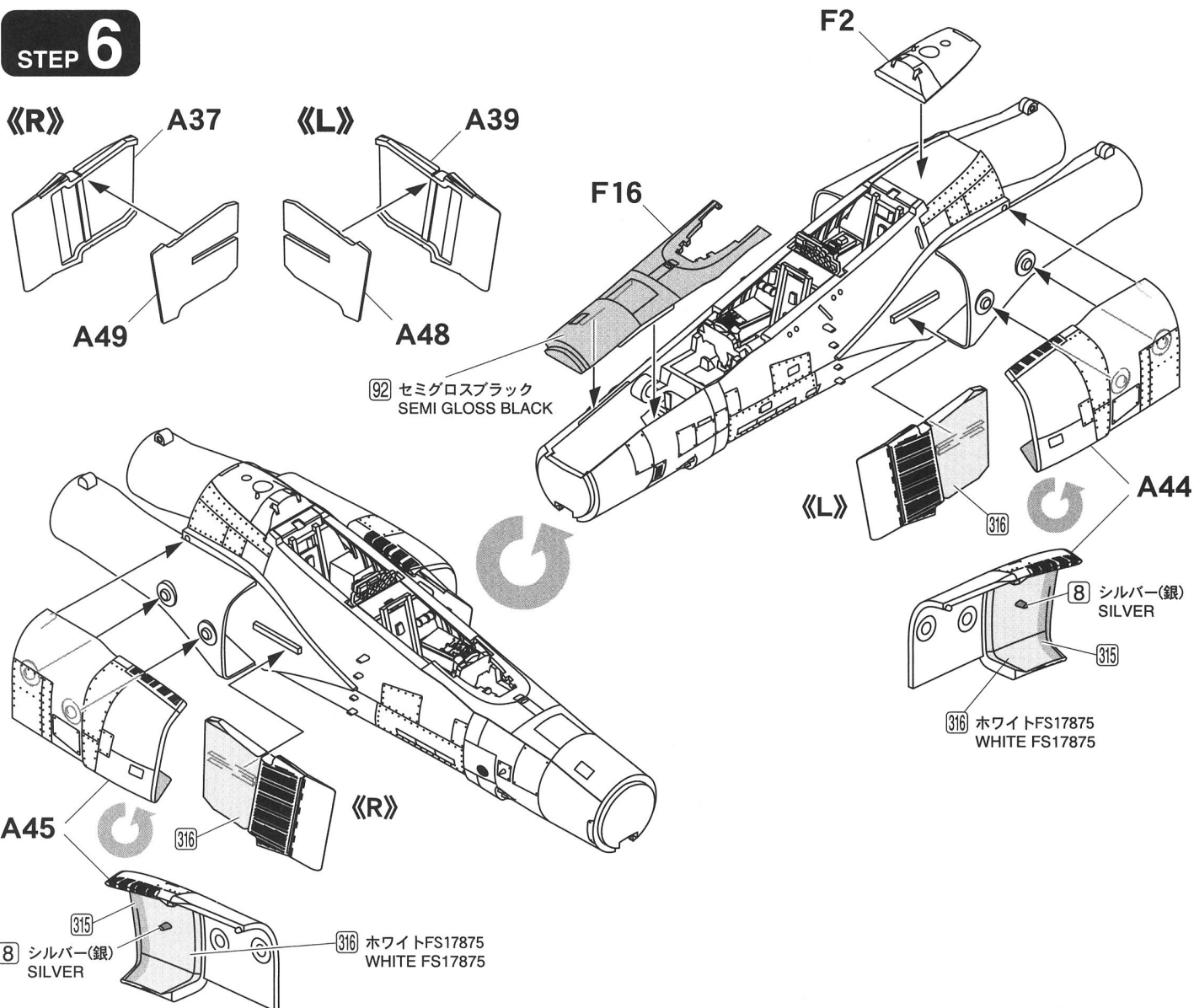
STEP 4

H9 H8 A10

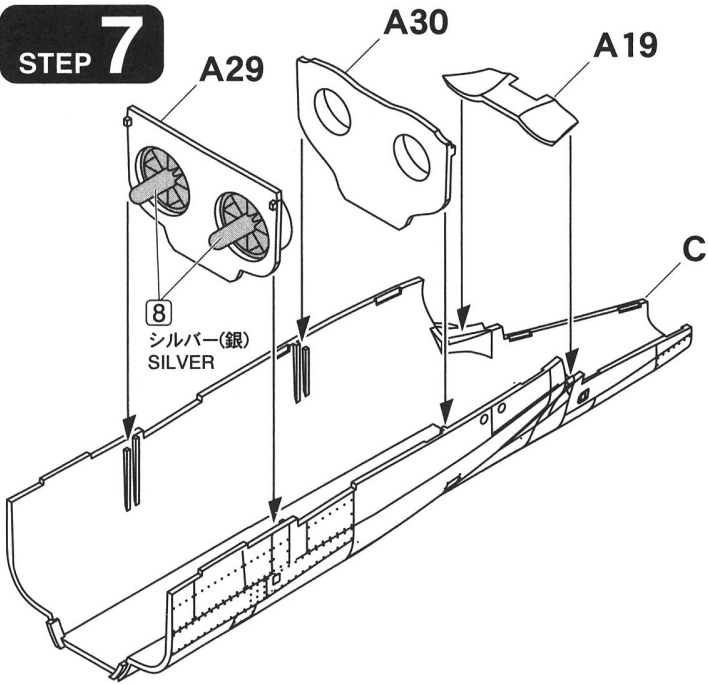
STEP 5



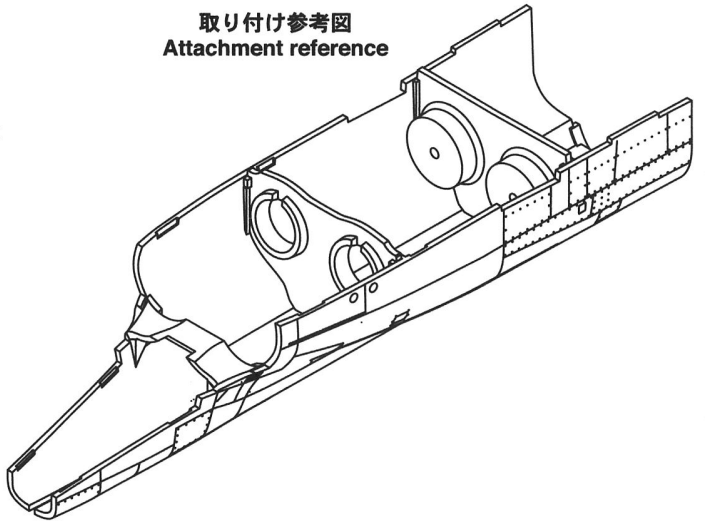
STEP 6



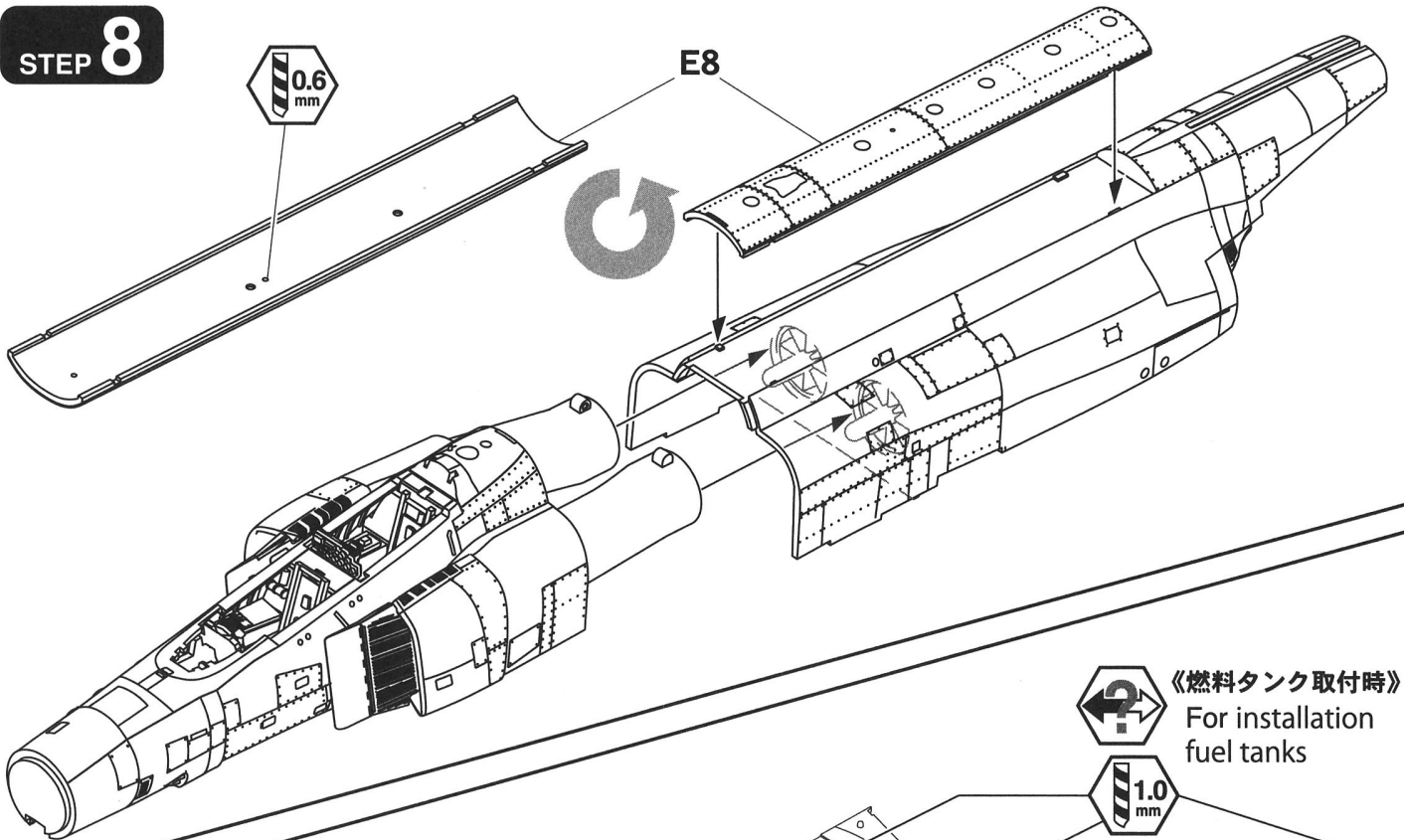
STEP 7



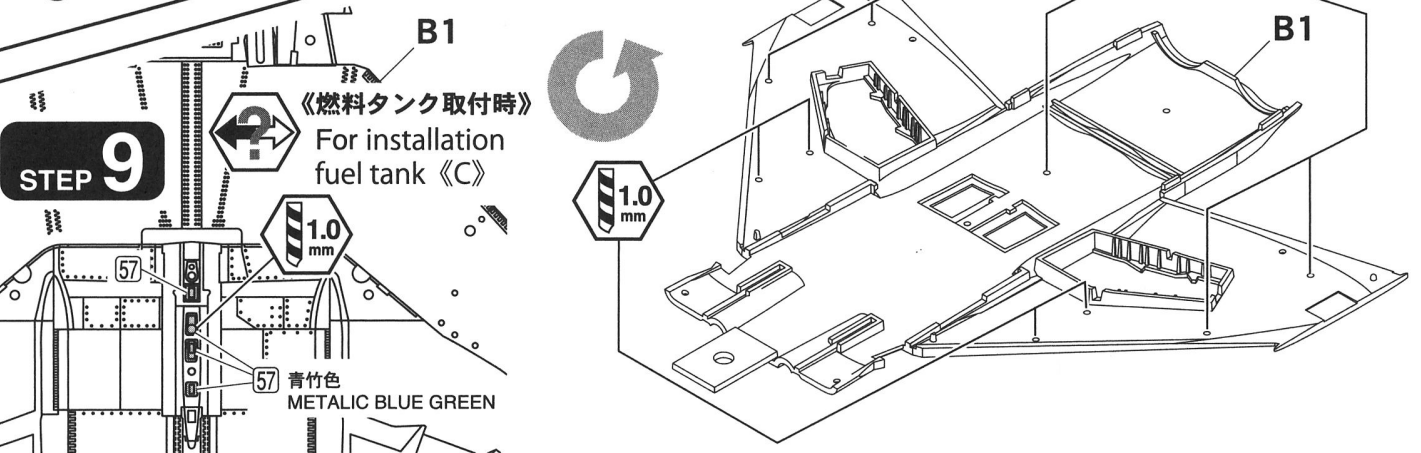
取り付け参考図
Attachment reference



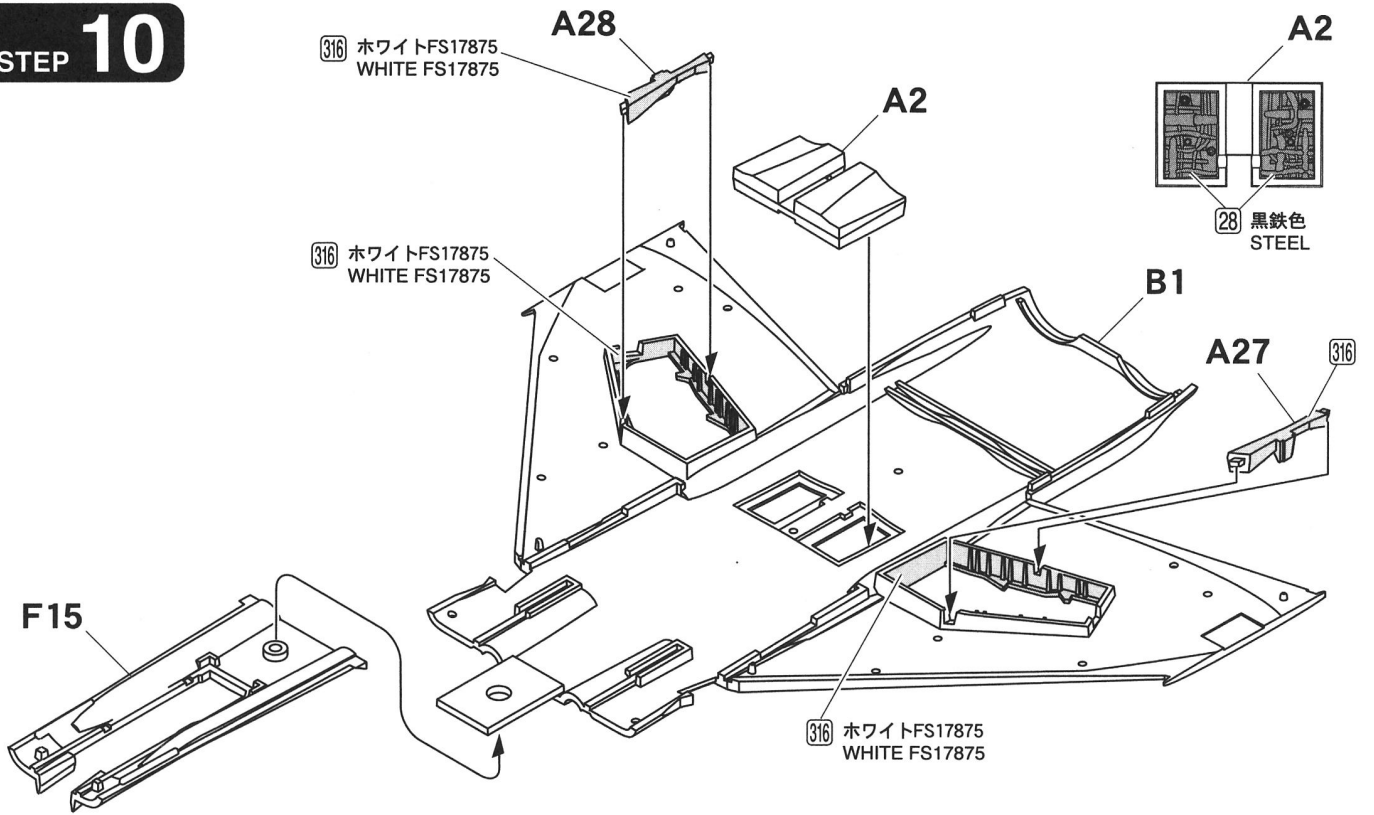
STEP 8



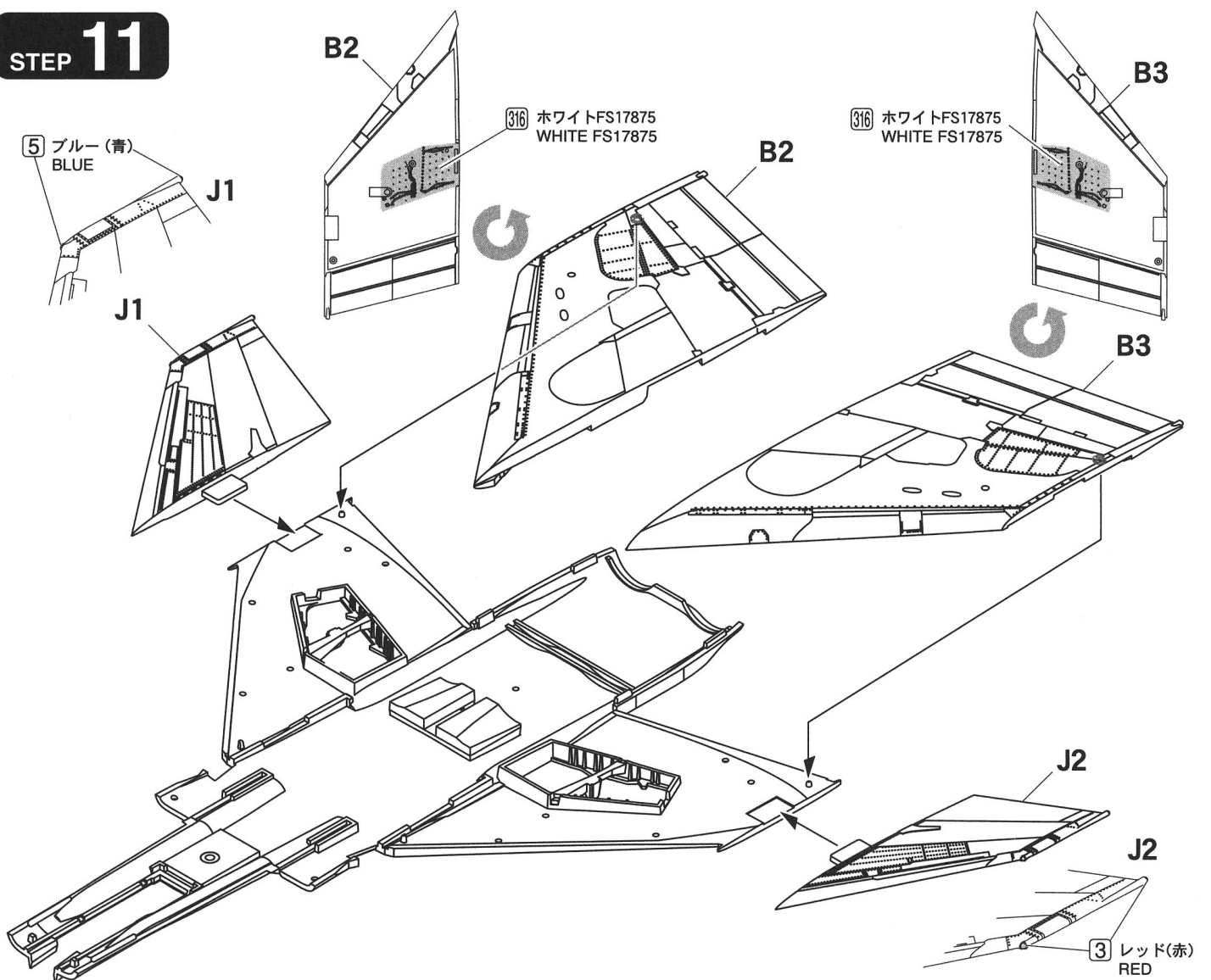
STEP 9



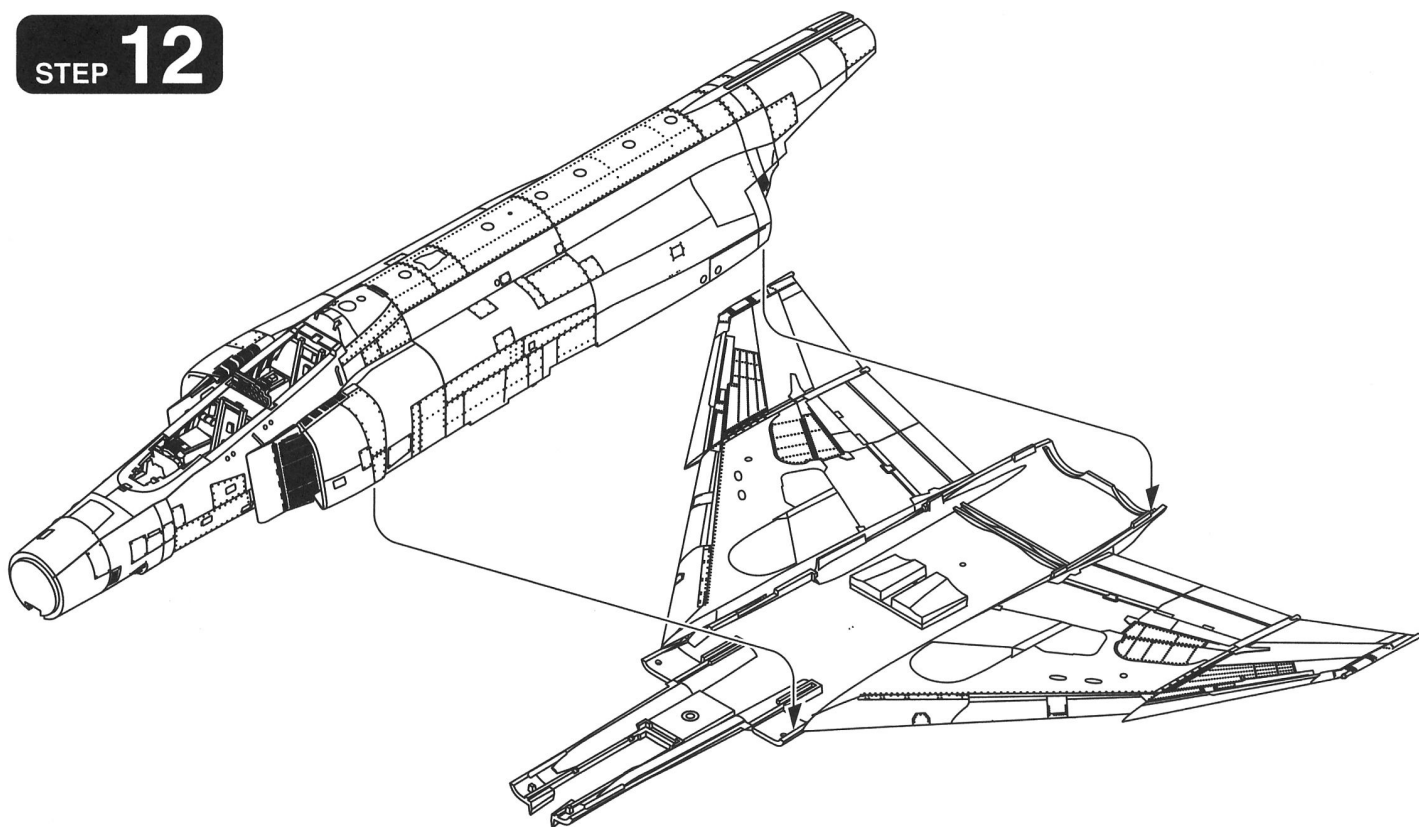
STEP 10



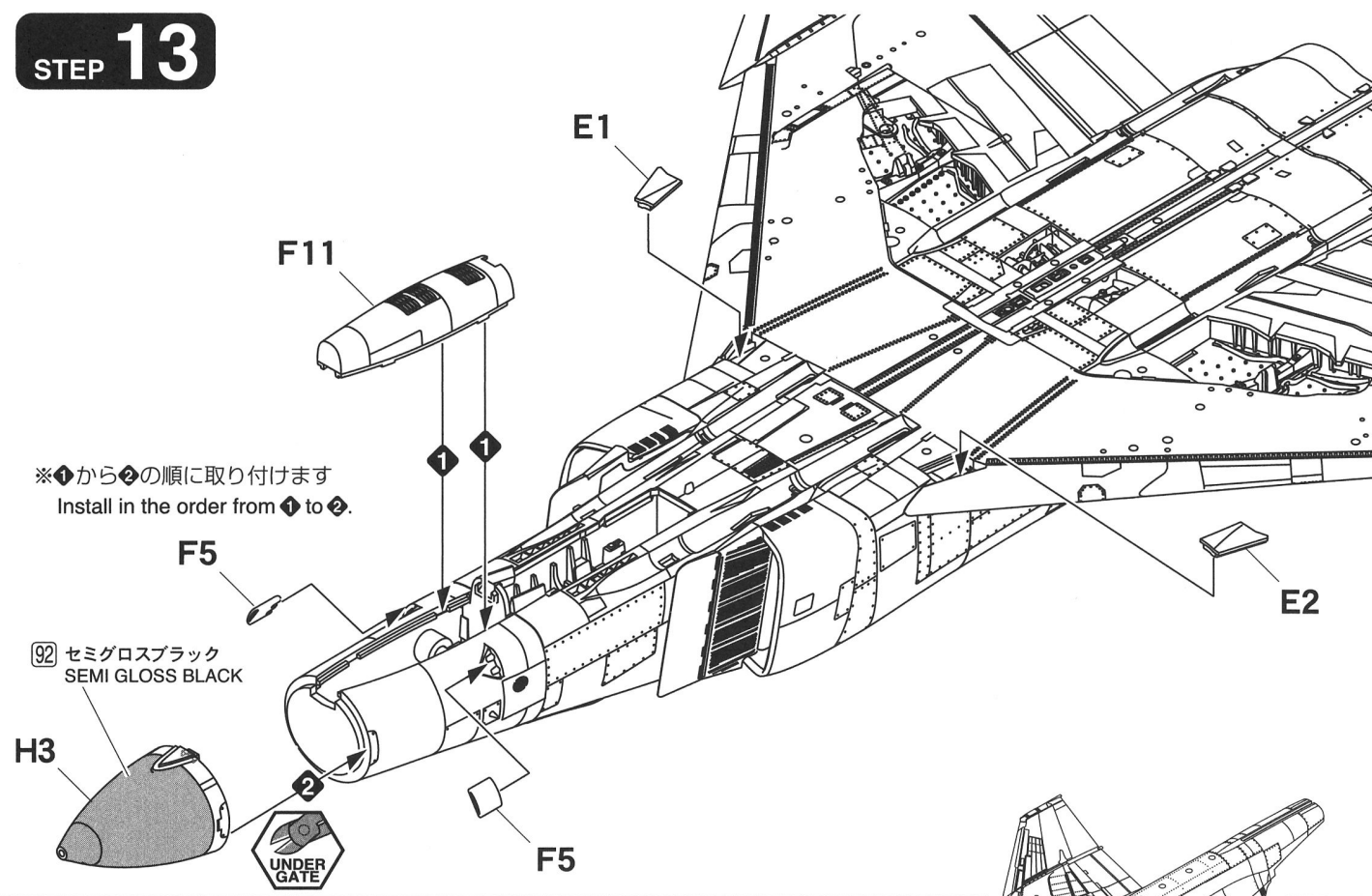
STEP 11



STEP 12



STEP 13

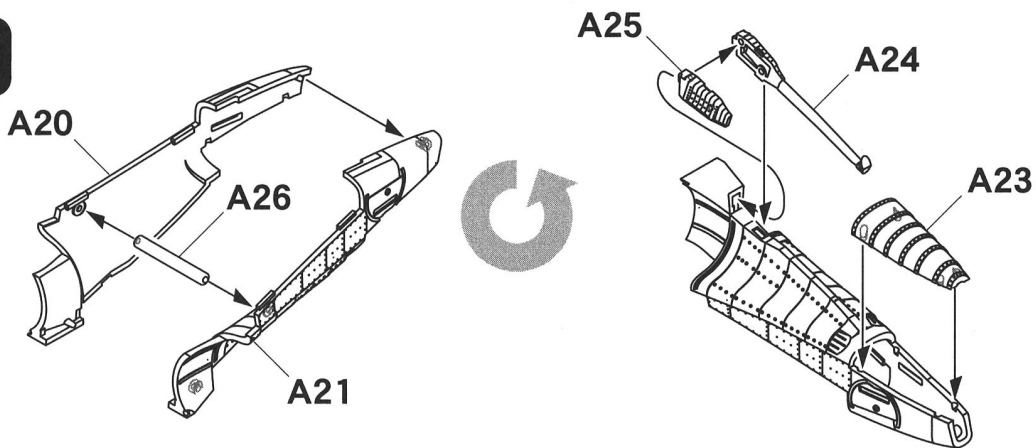


●塗装ガイド Painting

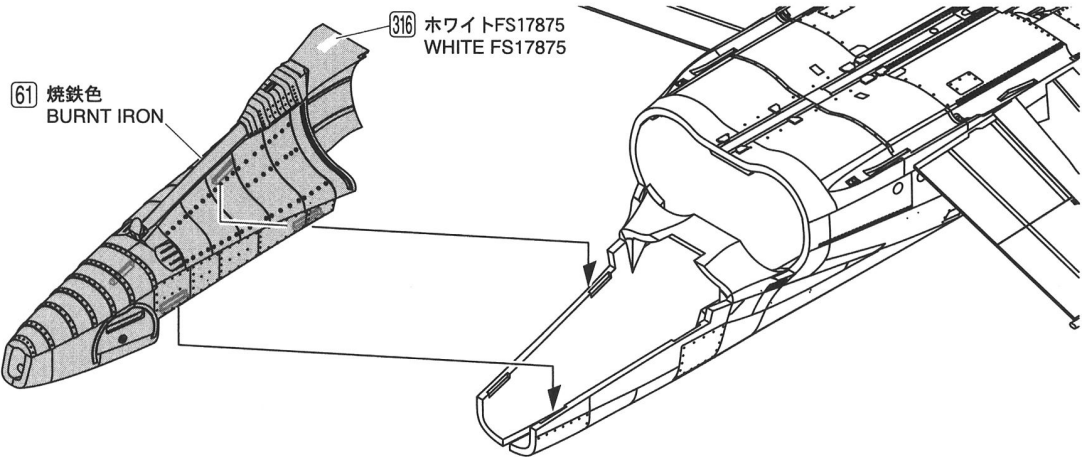
ここまで組み立てた段階で、巻末の「塗装とマーキング」を参考に機体全体を塗装をします。スプレー・エアブラシ等の吹き付け塗装の際は、塗装済み箇所をマスキングしてください。

At this point, you should paint the entire aircraft using the "Painting and marking" shown at the end of this instruction. If you are employing spray paints or airbrushes, then mask portions that have already been painted previously.

STEP 14

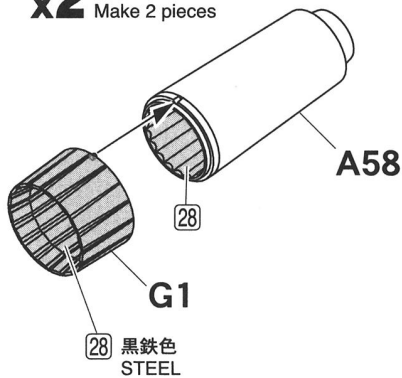


STEP 15

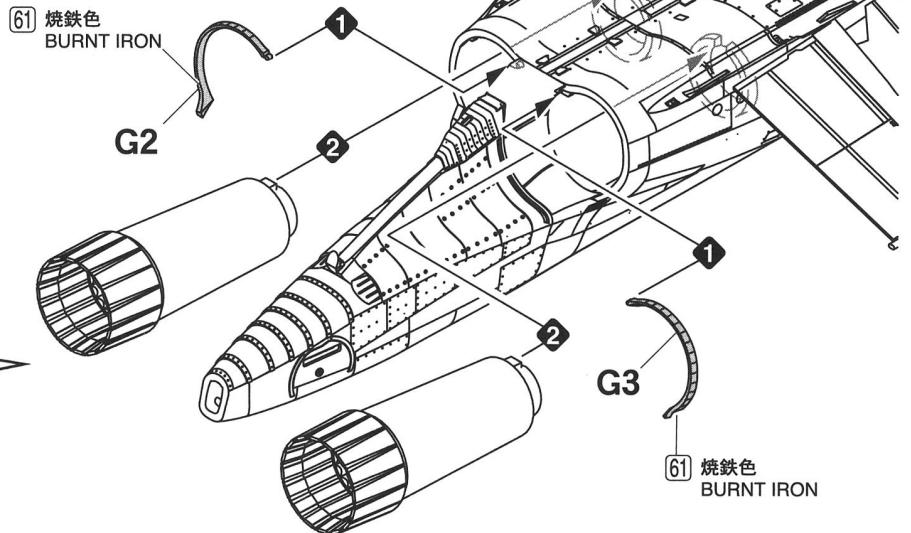


STEP 16

x2 2個作ります
Make 2 pieces



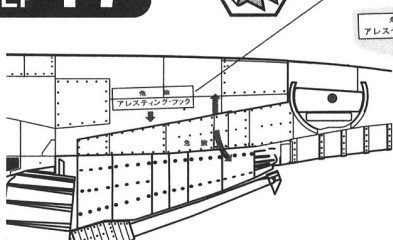
※①から②の順に取り付けます
Install in the order from ① to ②.



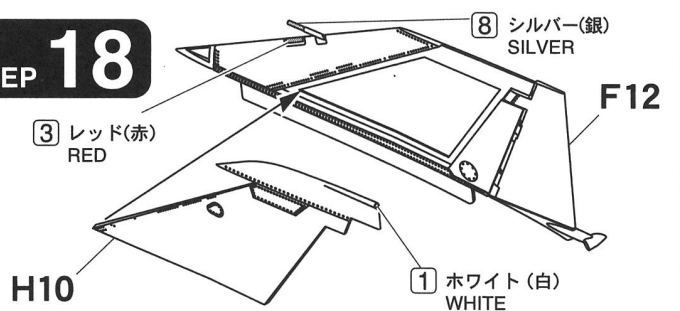
STEP 17



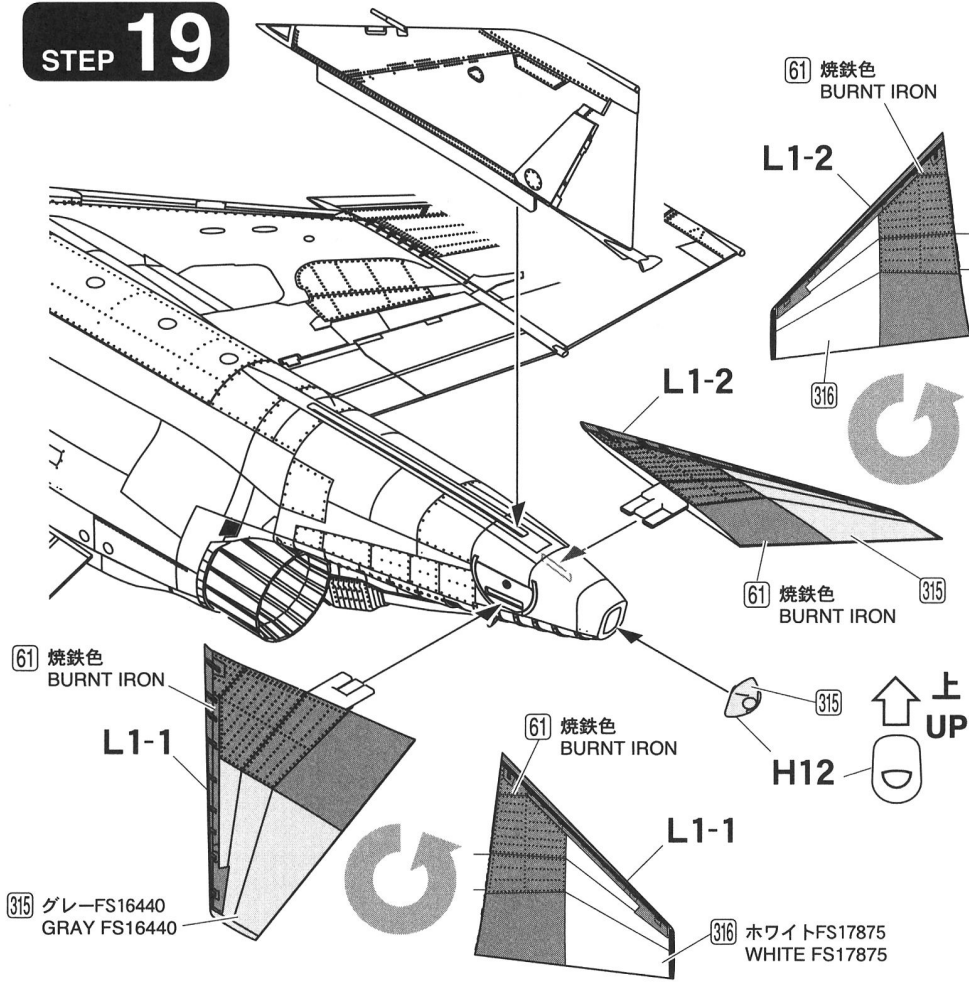
23 (反対側: 27)
Opposite side: 27



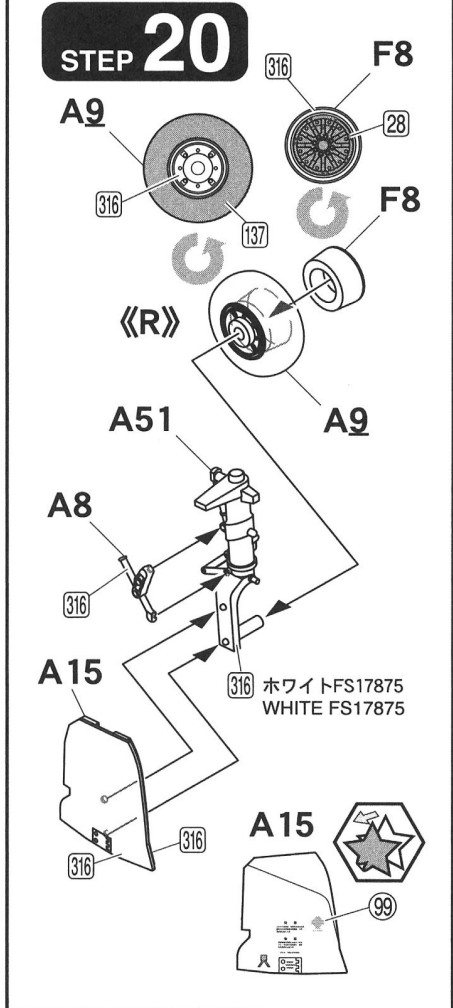
STEP 18



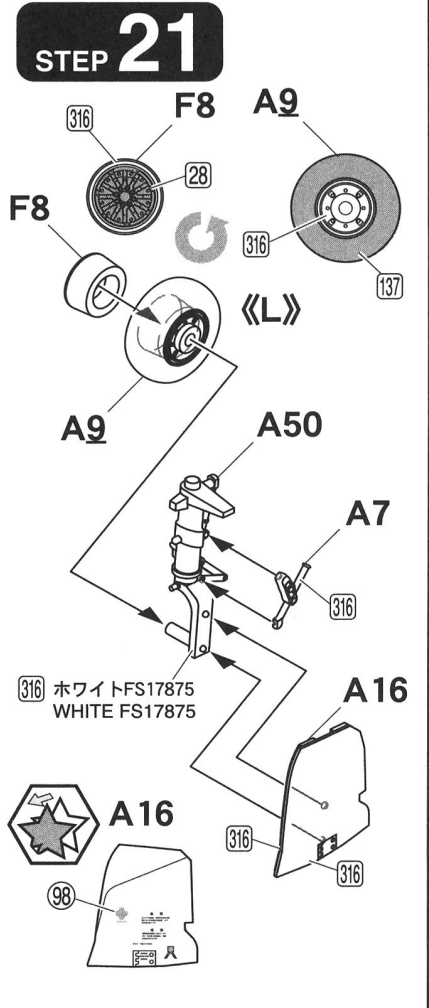
STEP 19



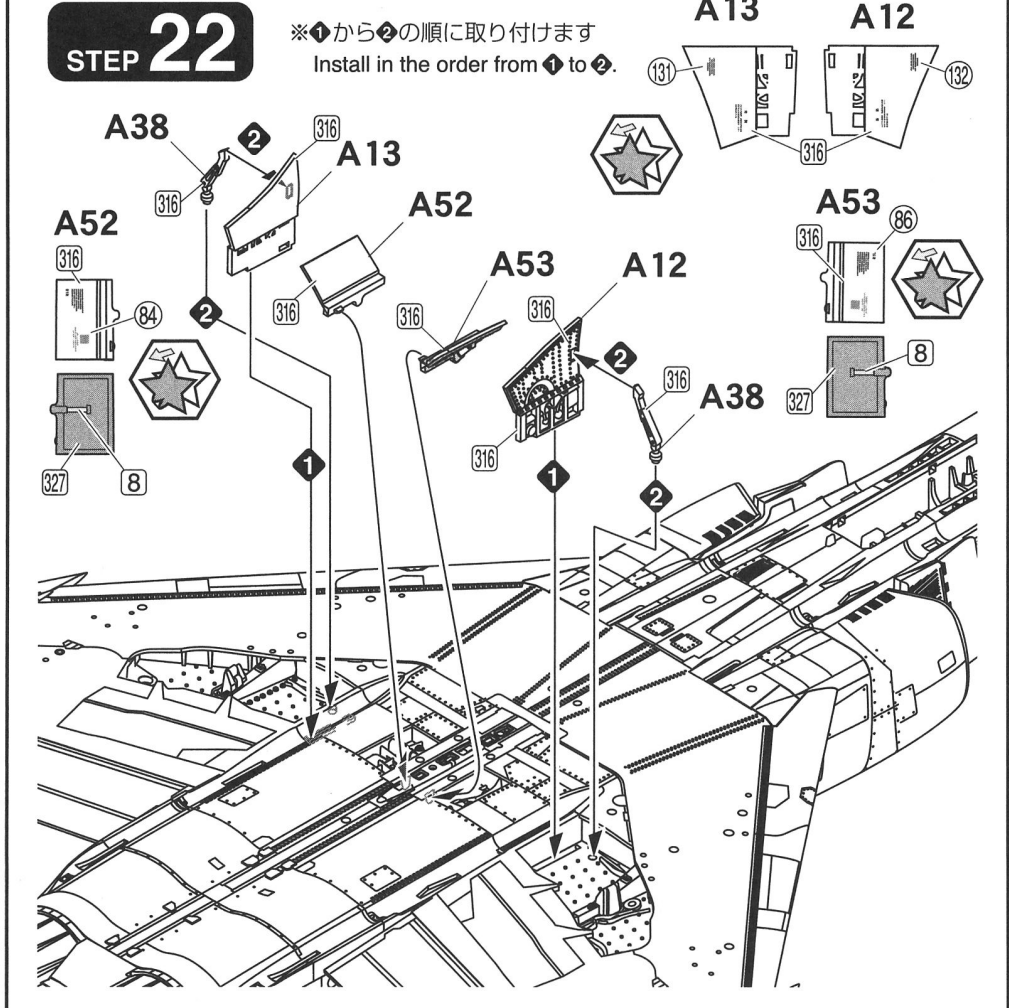
STEP 20



STEP 21

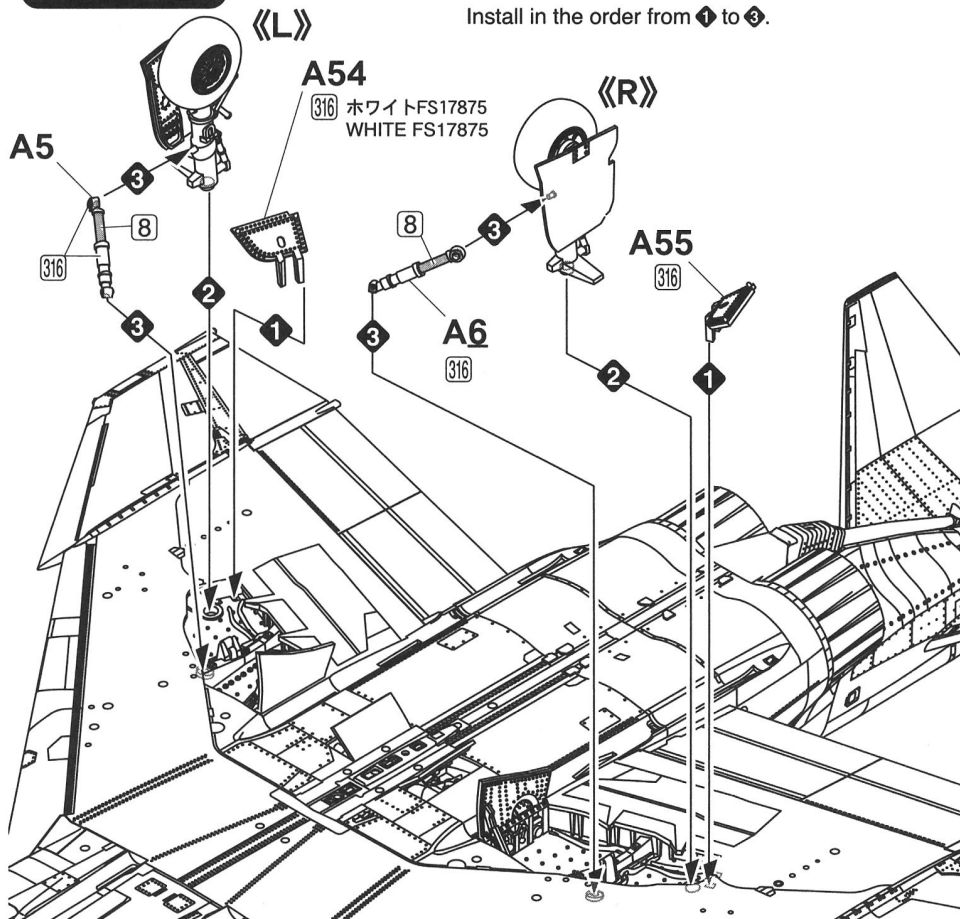


STEP 22

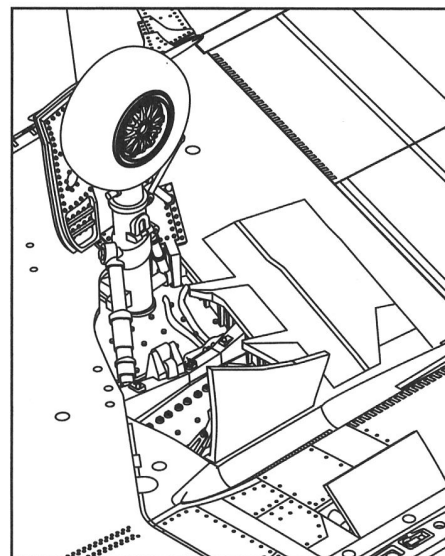


STEP 23

※①から④の順に取り付けます
Install in the order from ① to ④.



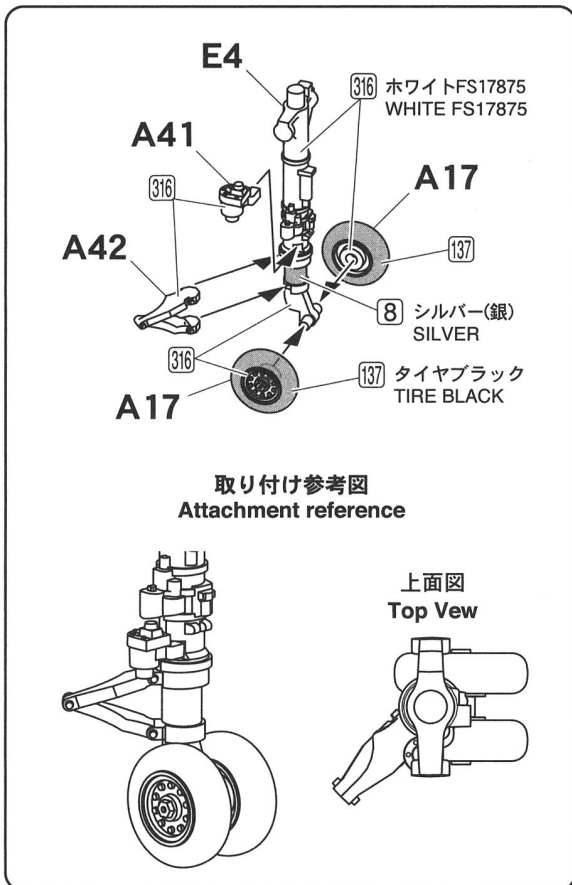
取り付け参考図
Attachment reference



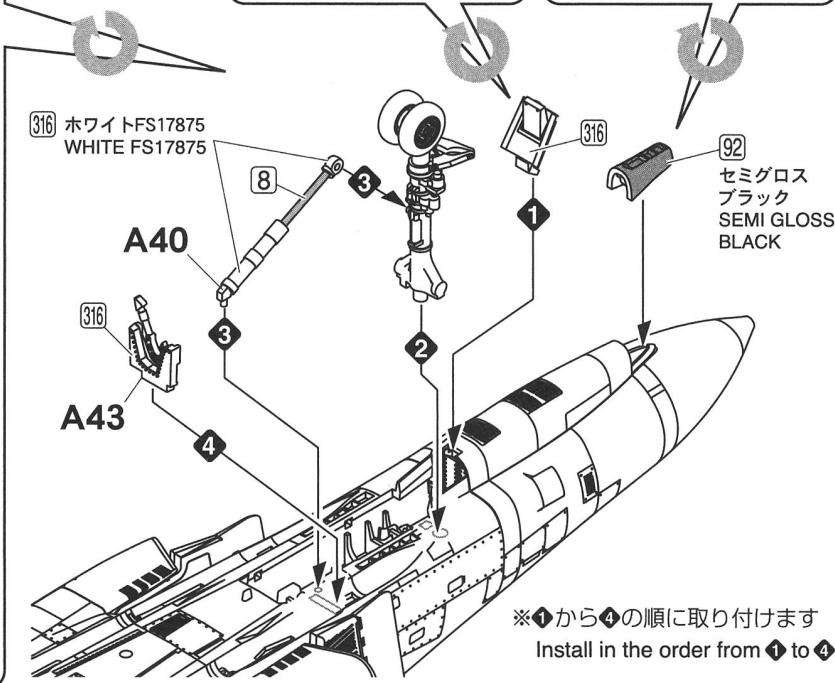
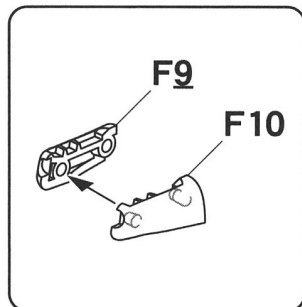
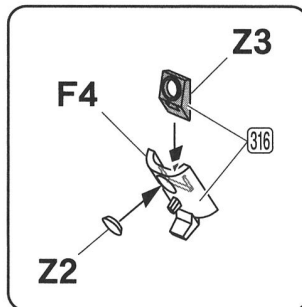
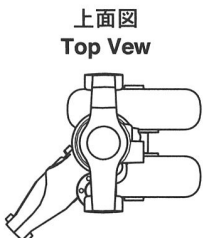
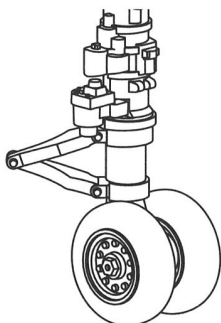
前
Forward



STEP 24

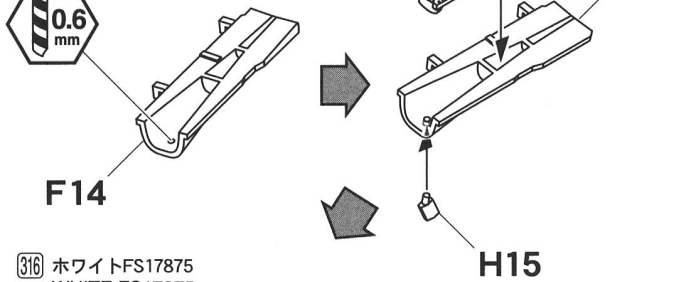


取り付け参考図
Attachment reference

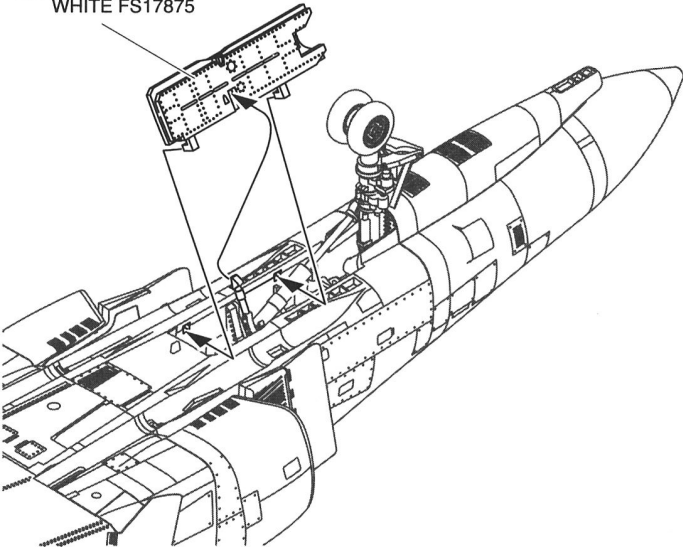


※①から④の順に取り付けます
Install in the order from ① to ④.

STEP 25



316 ホワイトFS17875
WHITE FS17875



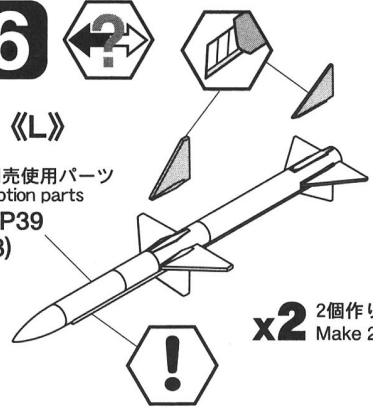
STEP 26



AIM-7F 《L》



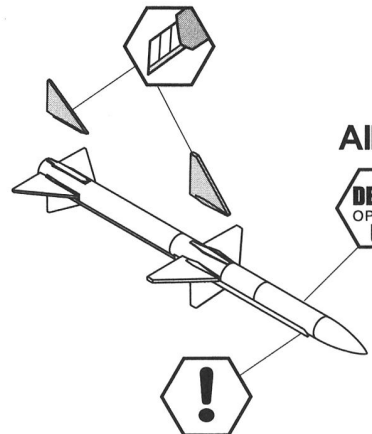
別売使用パーツ
Option parts
FP39
(8)



AIM-7F 《R》



別売使用パーツ
Option parts
FP39
(8)



STEP 27

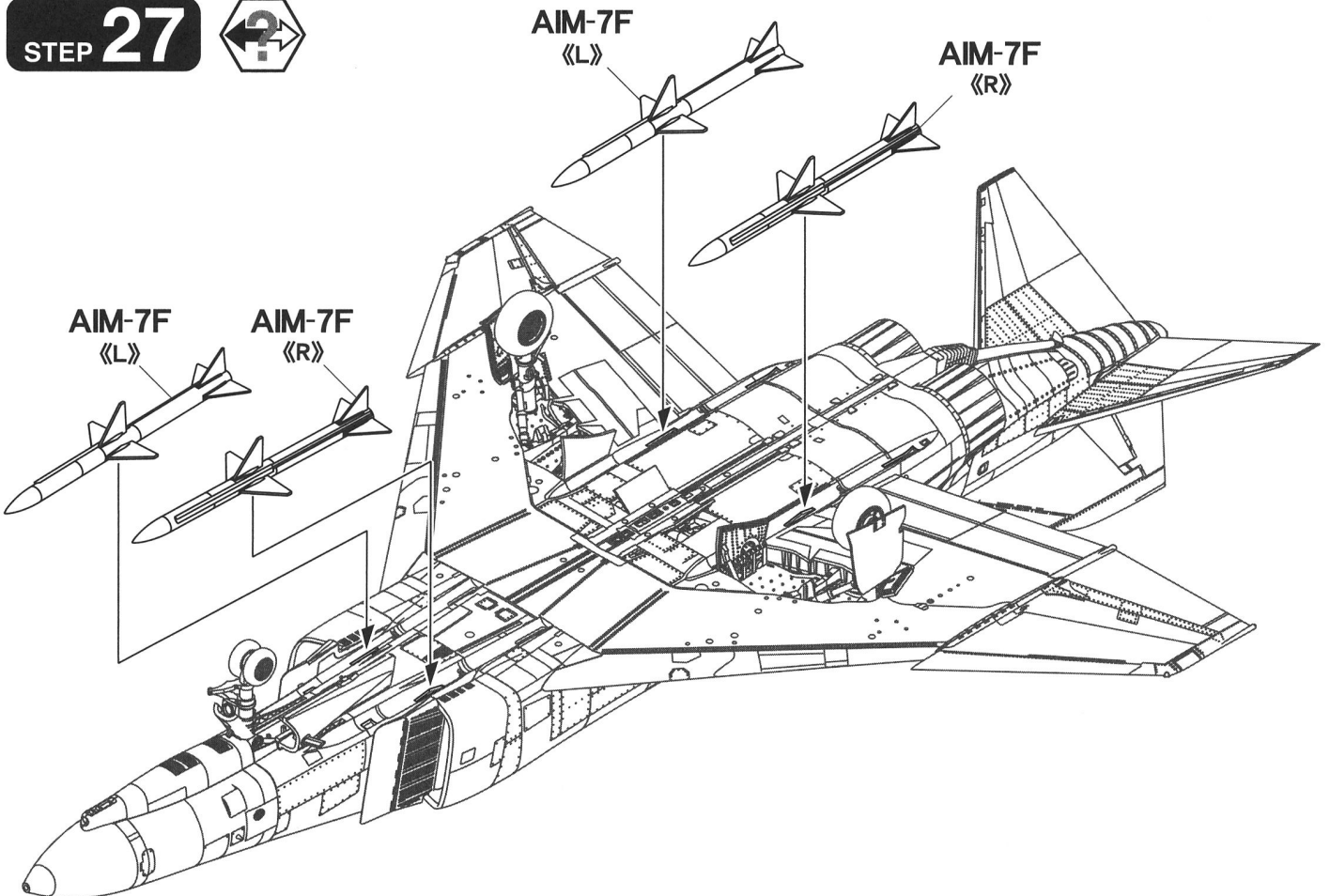


AIM-7F 《L》

AIM-7F 《R》

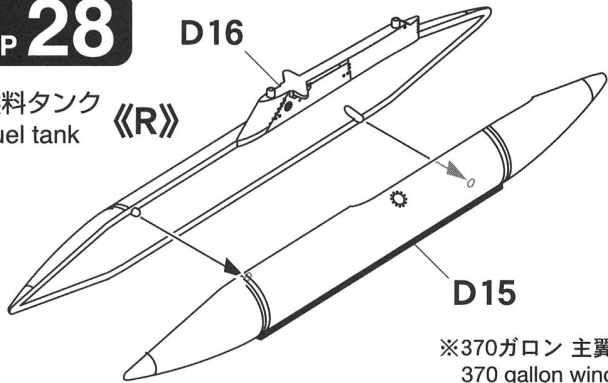
AIM-7F 《L》

AIM-7F 《R》

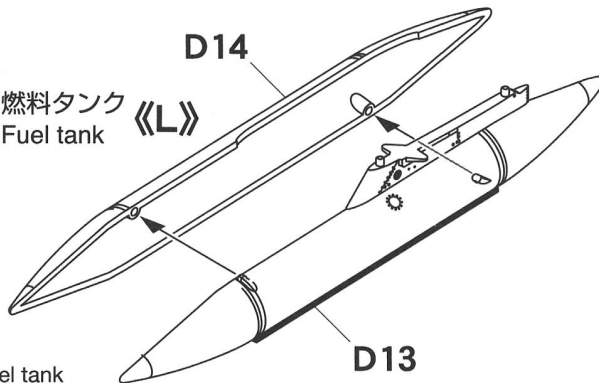


STEP 28

燃料タンク 《R》
Fuel tank 《R》

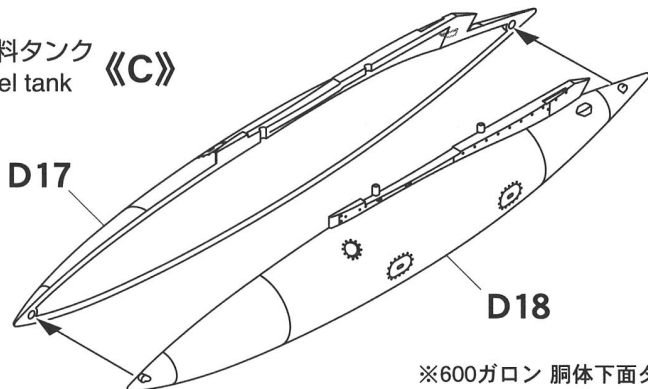


燃料タンク 《L》
Fuel tank 《L》

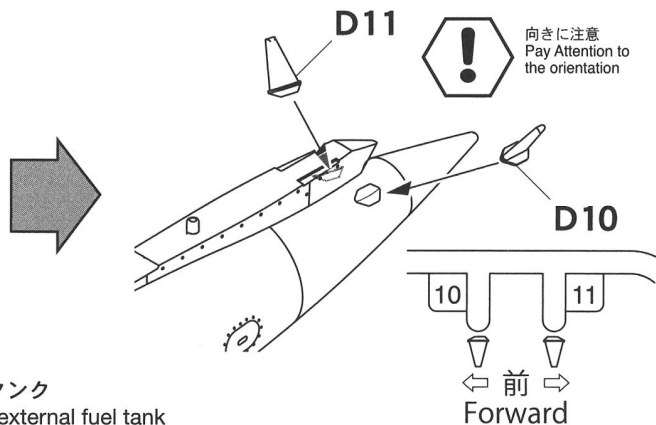


※370ガロン 主翼下面タンク
370 gallon wing external fuel tank

燃料タンク 《C》
Fuel tank 《C》

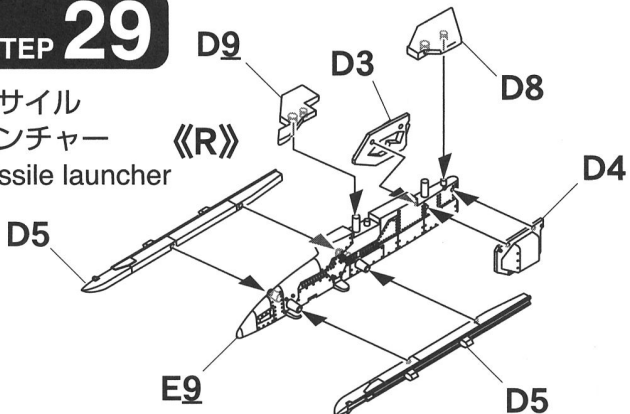


※600ガロン 胴体下面タンク
600 gallon centerline external fuel tank



STEP 29

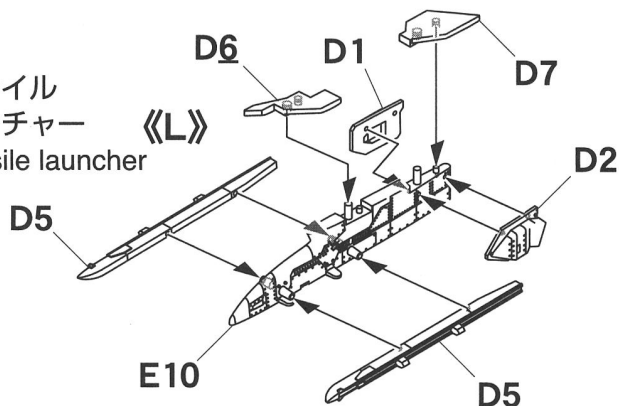
ミサイルランチャー 《R》
Missile launcher 《R》



取り付け参考図
Attachment reference



ミサイルランチャー 《L》
Missile launcher 《L》



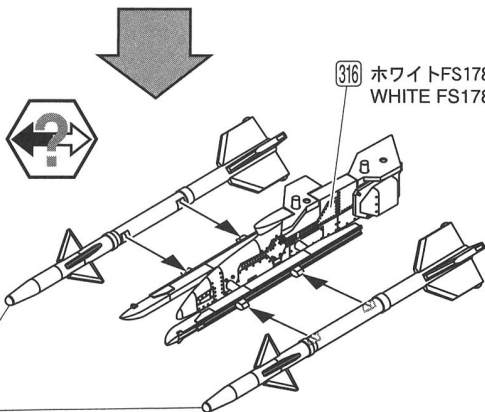
取り付け参考図
Attachment reference



AIM-9E

DETAIL
OPTION
UP

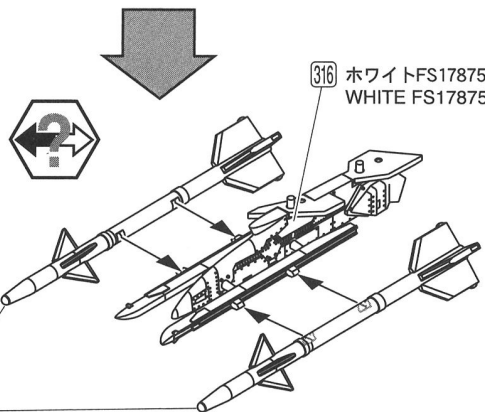
別売使用パーツ
Option parts
FP39
(6)



AIM-9E

DETAIL
OPTION
UP

別売使用パーツ
Option parts
FP39
(6)



STEP 30

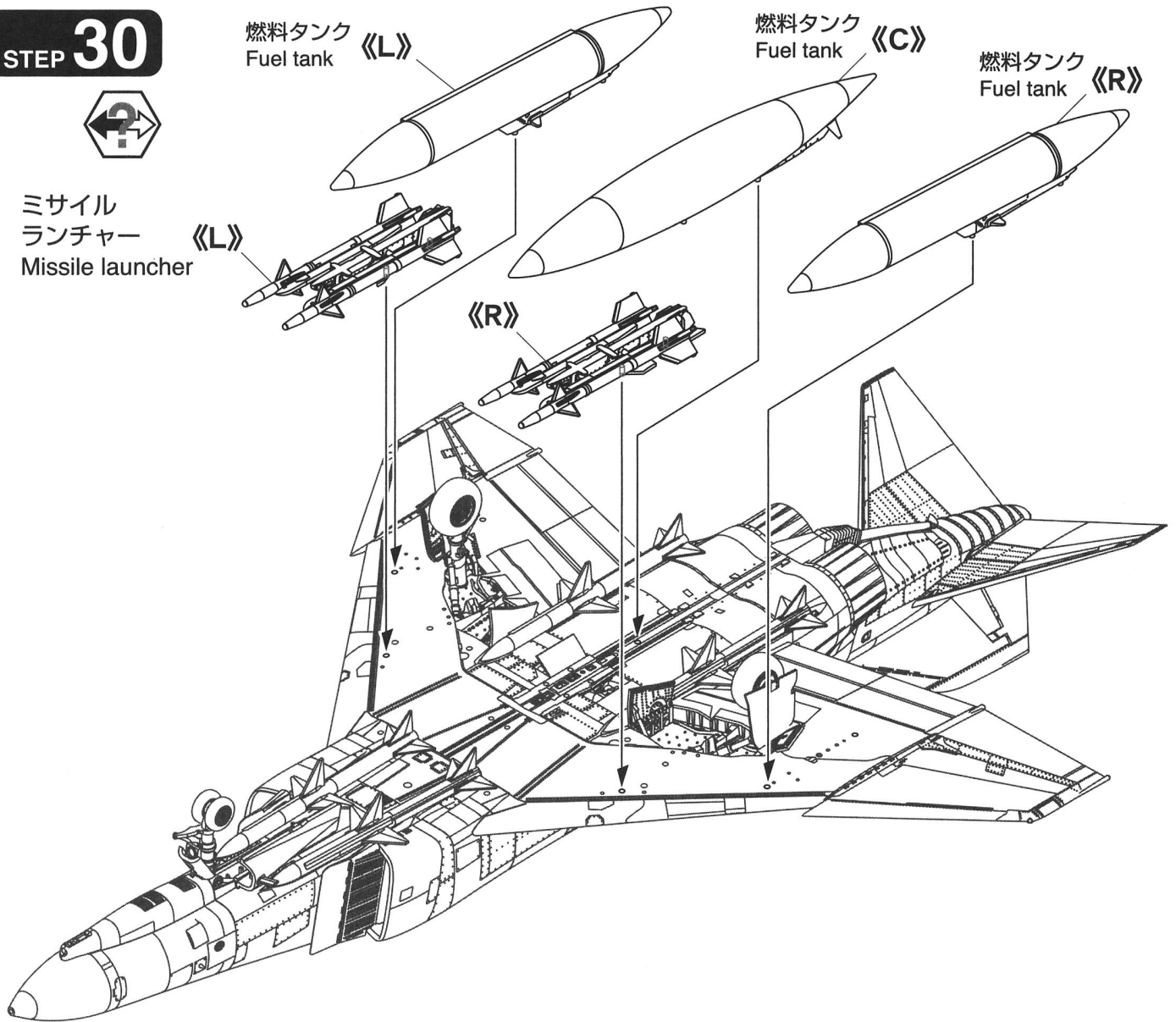


ミサイル
ランチャー
Missile launcher

燃料タンク
Fuel tank 《L》

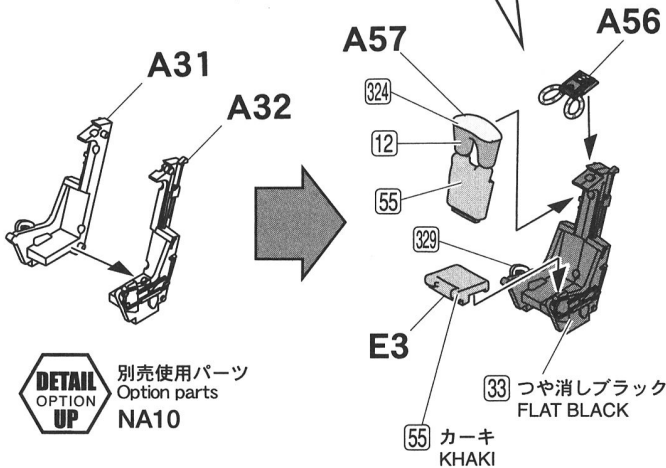
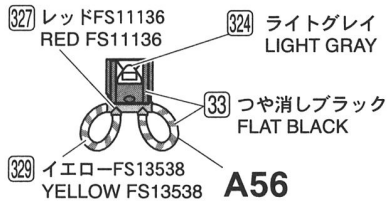
燃料タンク
Fuel tank 《C》

燃料タンク
Fuel tank 《R》



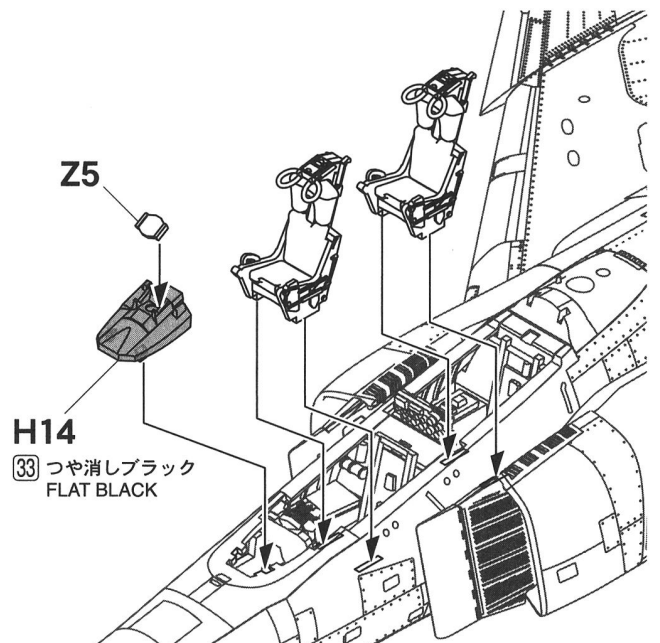
STEP 31

x2 2個作ります
Make 2 pieces

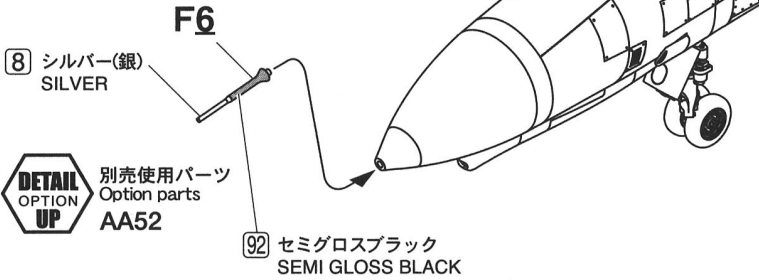


DETAIL
OPTION
UP
別売使用パーツ
Option parts
NA10

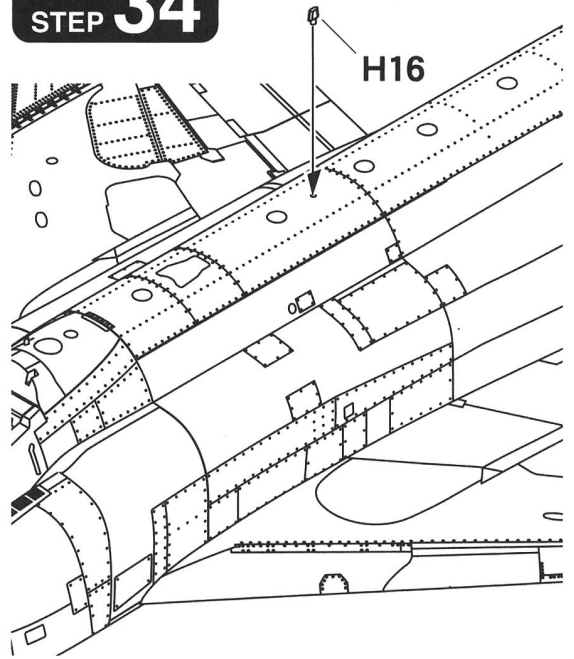
STEP 32



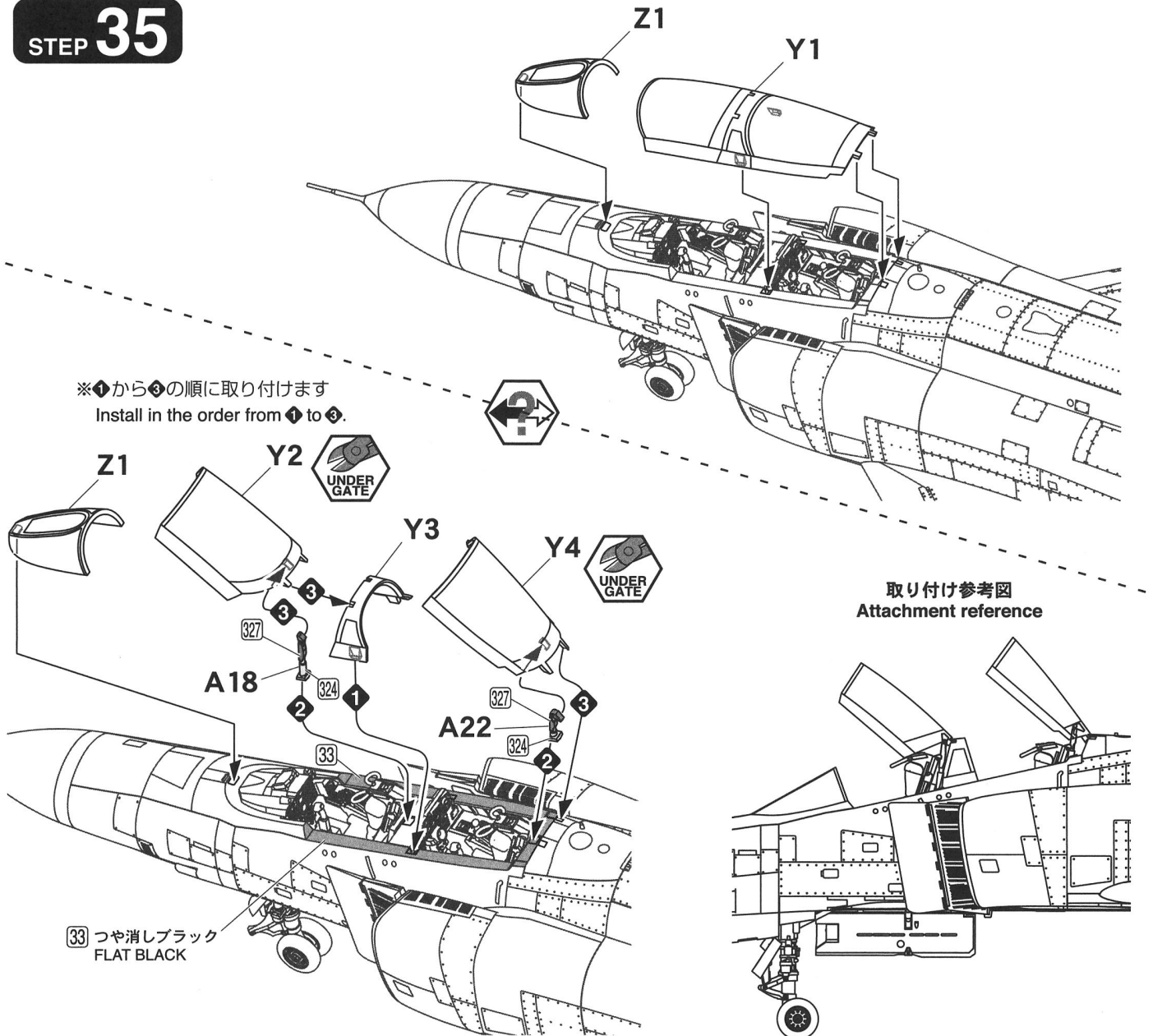
STEP 33



STEP 34



STEP 35





カラーナンバー対応表 ※近似色での表示です Color Reference

GSクレオス・Mr.カラー(□数字)	GSクレオス・水性カラー	GSクレオス・アクリジョン	タミヤカラー(アクリル・エナメル)	タミヤカラー(ラッカー)	ガイアノーツ・ガイアカラー	English
1 ホワイト(白)	H1 ホワイト(白)	N1 ホワイト(白)	X2 ホワイト	LP2 ホワイト	001 ピュアホワイト	Gloss White
3 レッド(赤)	H3 レッド(赤)	N3 レッド(赤)	X7 レッド		003 ブライトレッド	Red
5 ブルー(青)	H5 ブルー(紺)	N5 ブルー(青)	X4 ブルー		004 ウルトラブルー	Blue
8 シルバー(銀)	H8 シルバー(銀)	N8 シルバー(銀)	X11 クロームシルバー	LP11 シルバー	009 ブライトシルバー	Silver
12 オリーブドラブ1	H52 オリーブドラブ1	N52 オリーブドラブ1	XF62 オリーブドラブ	LP28 オリーブドラブ		Olive Drab
28 黒鉄色	H18 黒鉄色	N18 黒鉄色	X10 ガンメタル		020 ガンメタル	Gun Metal
33 つや消しブラック	H12 つや消しブラック	N12 つや消しブラック	XF1 フラットブラック	LP3 フラットブラック	012 フラットブラック	Matt Black
50 クリアブルー	H93 クリアブルー	N93 クリアブルー	X23 クリアブルー	LP68 クリアブルー	044 クリアブルー	Clear Blue
55 カーキ	H81 カーキ	N81 カーキ	XF49 カーキ	LP73 カーキ		Khaki
57 青竹色	H63 青竹色	N63 青竹色	X13 メタリックブルー			Metallic Blue Green
61 焼鉄色	H76 焼鉄色	N76 焼鉄色	XF7+XF56			Burnt Iron
92 セミグロスブラック			X18 セミグロスブラック	LP8 セミグロスブラック	022 セミグロスブラック	Semi Gloss Black
137 タイヤブラック	H77 タイヤブラック	N77 タイヤブラック	XF85 ラバーブラック	LP65 ラバーブラック	075 ニュートラルグレー-V	Tyre Black
311 グレーFS36622					218 FS36622 グレー	FS36622
315 グレーFS16440			X2+XF20			FS16440
316 ホワイトFS17875					071 ニュートラルグレー-I	FS17875
317 グレーFS36231			XF54 ダークシーグレイ		074 ニュートラルグレー-IV	FS36231
324 ライトグレー			XF19 スカイグレイ		072 ニュートラルグレー-II	Light Gray
325 グレーFS26440			XF20 ミディアムグレー		219 FS36440ライトガングレー	FS36440
327 レッドFS11136			X7 レッド		003 ブライトレッド	FS11136
329 イエローFS13538					005 サンシャインイエロー	FS13538

■ 部品を破損・紛失された際は

紛失・破損などにより部品を請求される方はランナー(枠)単位で有償にてお分けいたします。下記の部品請求カード(コピー可)の必要ランナー名を○で囲みます。代金(消費税・送料込)を右記お支払い方法からお選びいただき、当社アフターサービス係(宛先は右下記載)までお申し込みください。いずれのパーツも本カード1枚につき1キット分に限らせていただきます。製品はその仕様もしくは価格を予告無く変更することがございます。

■ ご注文とお支払い方法

●「定額為替」「現金書留」「銀行振込」にてご送金の場合
 左下欄の部品請求カード(コピー可)の必要ランナー名を○で囲み、お名前・ご住所・電話番号を書き添えたメモを同封いただき、定額為替、現金書留の場合は共に郵送してください。郵便振替または銀行振込にてお支払いの場合は、部品請求カードとお振込(予定)日・お振込人名を別途郵送ください。

郵便振替の場合は払込用紙の通信欄に『製品番号、品名、ランナー名(部品枠)、数量』をご記入ください。ご入金を確認でき次第発送いたします。為替手数料あるいは振込手数料、送料はお客様にてご負担ください。切手での送金はお受けできません。ご了承ください。

●代金引換(到着時にお支払い)にてご注文の場合
 部品請求カード記載のパーツ代金に代引き手数料300円を加算した金額がお支払いの総額となります。ご希望の製品番号と製品名・部品番号とお届け先・お電話番号をファックスまたはEメールでお知らせください。ご注文時にいただいたお客様の個人情報は当該商品の発送および発送記録確認以外の目的には用いませぬ事をお約束いたします。

■郵便振替口座:
 00840-2-21475
 加入者名:
 (有)ファインモールド

■銀行振込口座:
 三菱UFJ銀行 豊橋支店
 普通 5369261
 (有)ファインモールド

Finemolds ◆部品請求カード

No. FP37 航空自衛隊 F-4EJ 戦闘機

A	¥750	H	¥350
B	¥500	J	¥350
C	¥400	L1	¥400
D	¥400	Y	¥400
E	¥400	Z	¥400
F	¥500	デカール	¥750
G	¥350	説明書	¥500

Use Only in Japan

有限会社ファインモールド

〒441-3301
 愛知県豊橋市老津町場53-2
 TEL:0532-23-6810 FAX:0532-23-6811
 ※お電話でのお問い合わせ対応時間:
 土・日・祝・夏期および年末年始の休業日を除く
 午前9時30分~午後5時30分

インターネットホームページ
<http://www.finemolds.co.jp>

Eメールアドレス:
otemami@finemolds.co.jp

© 2020 Fine Molds Made in Japan

塗装とマーキング

Painting & Marking

塗装色はGSIクレオスMr.カラーの色番号を□内の数字で、続けて色名を指示しています。○で囲まれた数字は付属デカール(水転写シール)の番号です。水性ホビーカラーや新水性カラー アクリジョン、タミヤカラー、ガイアカラーをご使用の場合はP16のカラーナンバー対応表を参考にしてください。

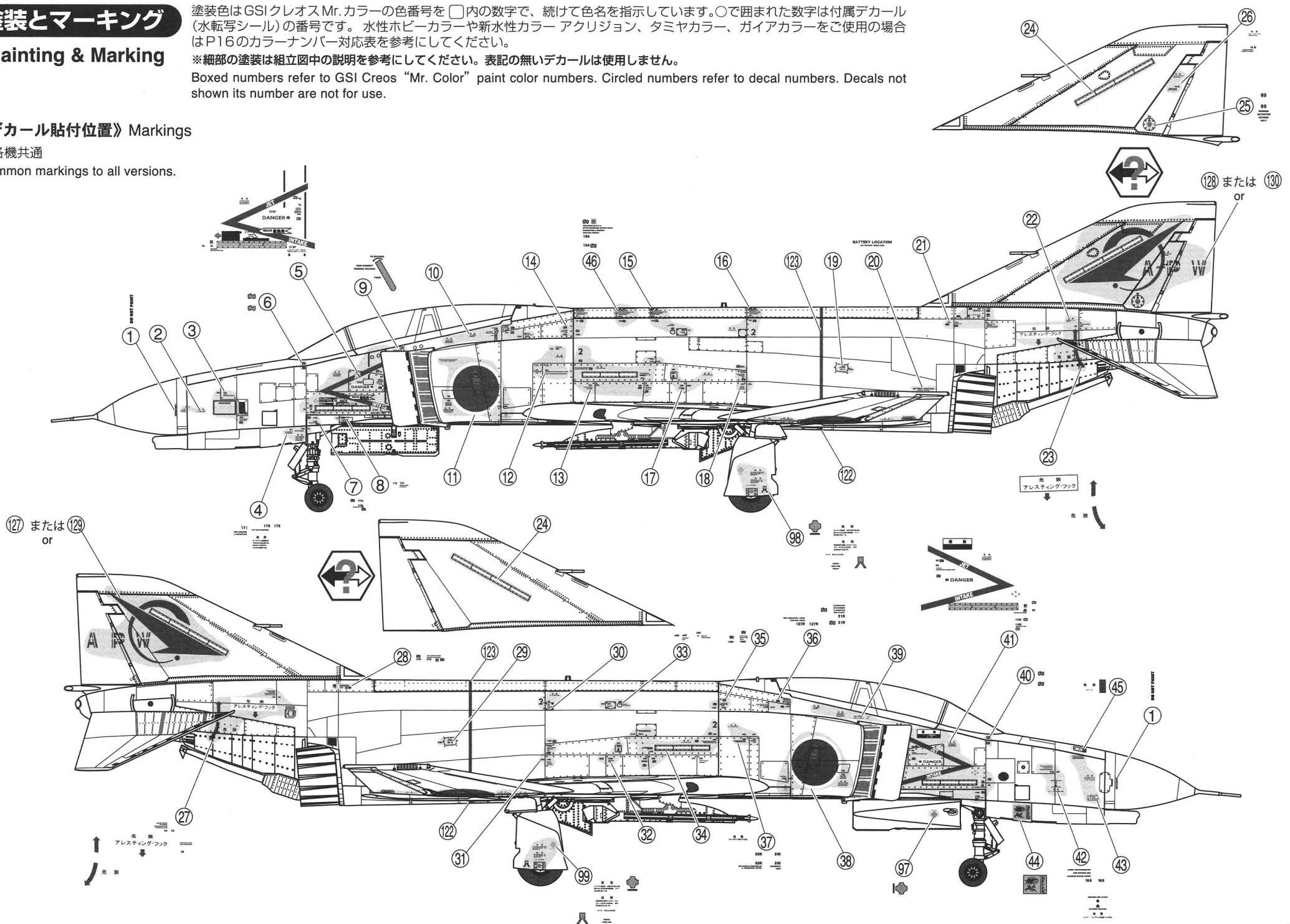
※細部の塗装は組立図中の説明を参考にしてください。表記の無いデカールは使用しません。

Boxed numbers refer to GSI Creos "Mr. Color" paint color numbers. Circled numbers refer to decal numbers. Decals not shown its number are not for use.

《デカール貼付位置》Markings

※各機共通

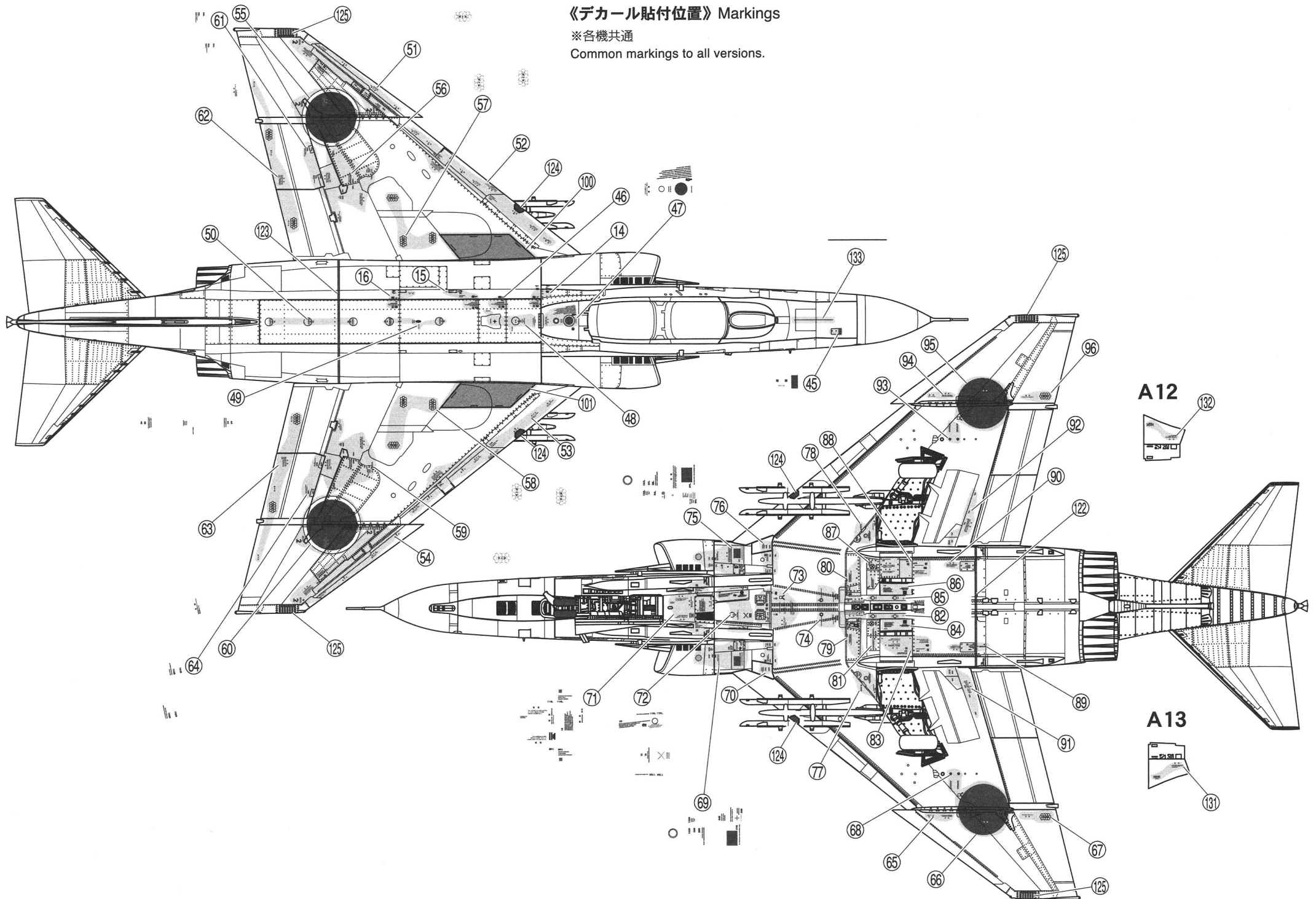
Common markings to all versions.



《デカール貼付位置》 Markings

※各機共通

Common markings to all versions.



A12



A13



塗装とマーキング

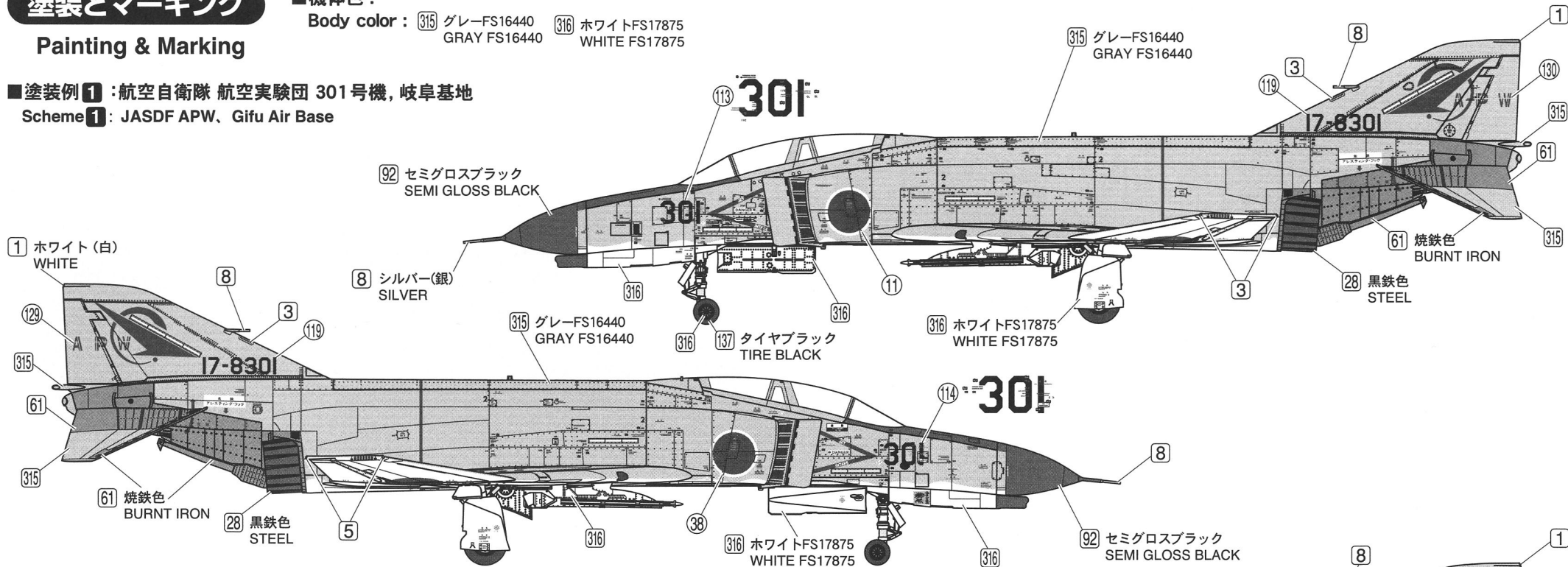
Painting & Marking

機体色 :

Body color : 315 グレーFS16440 GRAY FS16440
 316 ホワイトFS17875 WHITE FS17875

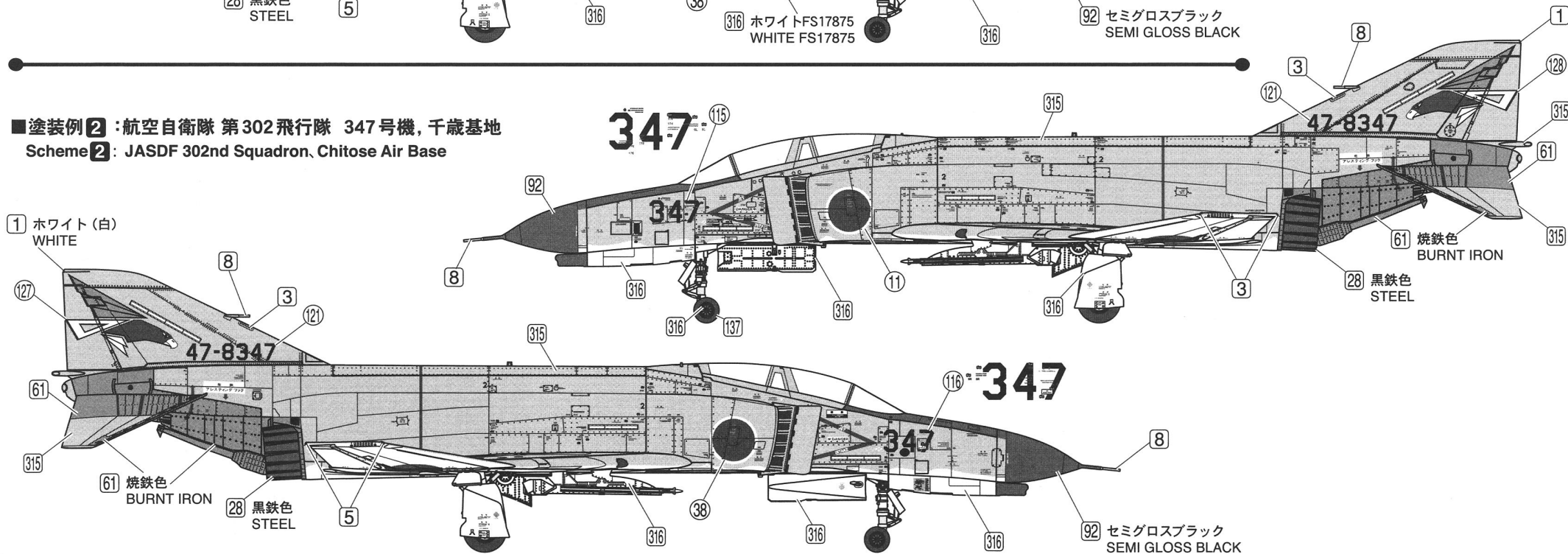
塗装例 1 : 航空自衛隊 航空実験団 301号機, 岐阜基地

Scheme 1 : JASDF APW, Gifu Air Base



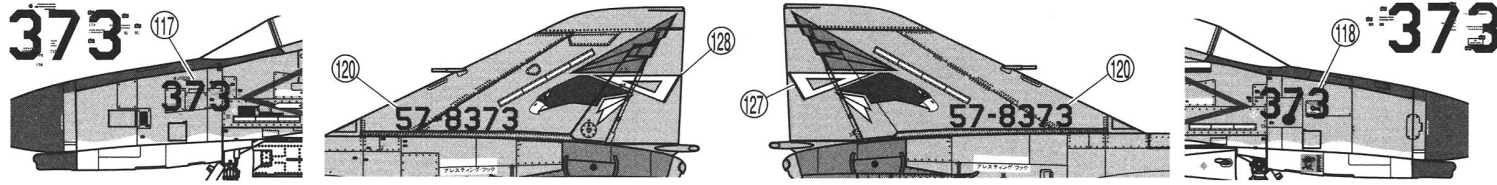
塗装例 2 : 航空自衛隊 第302飛行隊 347号機, 千歳基地

Scheme 2 : JASDF 302nd Squadron, Chitose Air Base

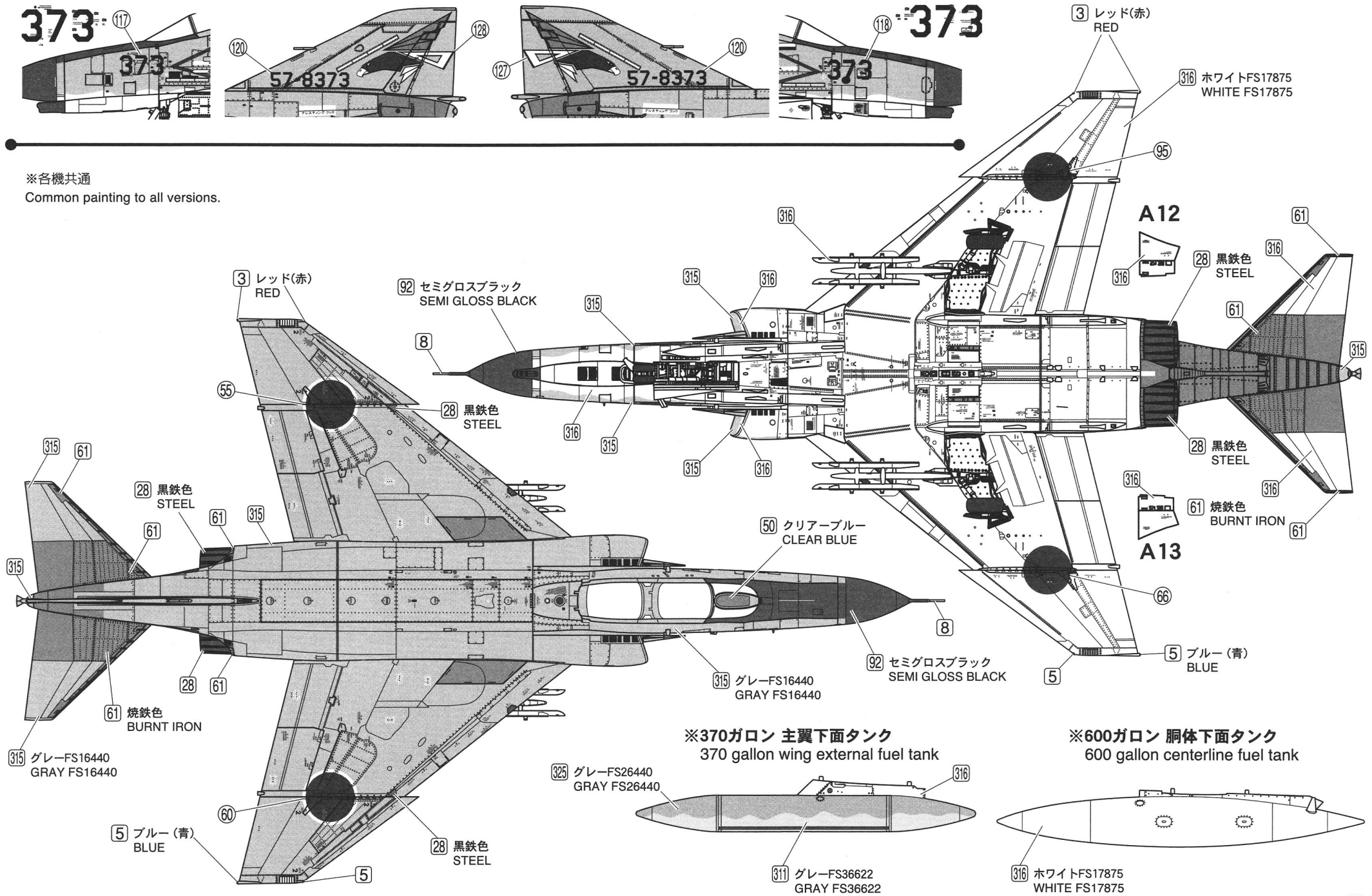


■塗装例 ③ : 航空自衛隊 第302飛行隊 373号機, 那覇基地

Scheme ③ : JASDF 302nd Squadron, Naha Air Base



※各機共通
Common painting to all versions.



③ レッド(赤)
RED

③①⑥ ホワイトFS17875
WHITE FS17875

③ レッド(赤)
RED

⑨② セミグロスブラック
SEMI GLOSS BLACK

②⑧ 黒鉄色
STEEL

⑤① クリアブルー
CLEAR BLUE

③①⑤ グレーFS16440
GRAY FS16440

⑨② セミグロスブラック
SEMI GLOSS BLACK

⑤ ブルー(青)
BLUE

②⑧ 黒鉄色
STEEL

②⑧ 黒鉄色
STEEL

⑥① 焼鉄色
BURNT IRON

※370ガロン 主翼下面タンク
370 gallon wing external fuel tank

※600ガロン 胴体下面タンク
600 gallon centerline fuel tank

③②⑤ グレーFS26440
GRAY FS26440

③①① グレーFS36622
GRAY FS36622

③①⑥ ホワイトFS17875
WHITE FS17875

F37 航空自衛隊 F-4EJ 戦闘機 組設 P20