



Hispano Aviacion HA 200 Saeta

Kit No. 72083

PLASTIKOVÝ MODEL LETOUNU
PLASTIC AIRCRAFT KIT

1/72

PLASTIK FLUGZEUG MODELLBAUSATZ
MAQUETTE RÉDUITE EN PLASTIQUE

CZ Letoun HA-200 byl navržen v době, kdy vznikla potřeba nahradit zastarávající typy HA-100 a North American AT-6 Texan. Stroj byl konstruován jako dvojmístný cvičný letoun s proudovým pohonem, který by bylo také možné operačně nasadit jako letoun pro podporu pozemních operací. Při konstrukci nového letounu HA-200 Saeta (Šíp) byly použity hlavní díly z typu HA-100 a letoun byl vyvíjen pod vedením profesora Williho Messerschmitta. První prototyp HA-200 poprvé vzletl 12. srpna 1955, brzy následovan druhým prototypem. Sériová výroba započala modelem HA-200A, který byl poháněn dvěma motory Marboré II a byl vyzbrojen dvěma kulomety Breda-Safat ráže 7,7 mm. Model HA-200B byl určen pro licenční výrobu v Egyptě a měl vyzbroj dva kanony Hispano HS-804 ráže 20 mm, motory Marboré IIA a křídelní závěsníky. Ačkoli letouny HA-200 Saeta byly nasazeny Egyptským letectvem během "Šestidenní války" v roce 1967, není známo zda se skutečně zúčastnily bojových operací. Letouny HA-200 Saeta byly poprvé bojově nasazeny v prosinci 1974 Španělským letectvem v Africe při boji proti partyzánským jednotkám Polisario. Letouny HA-200 byly také nasazeny při akcích v Maroku v polovině sedmdesátých let a poslední letouny byly oficiálně staženy z operační služby počátkem roku 1982.

Technické údaje: rozpětí: 10,41 m, délka: 8,97 m, maximální rychlost: 690 km/hod ve výšce 6980 m, operační dostup: 13000 m, dolet: 1500 km.

GB The HA-200 was developed when a two-seat jet trainer and light close support aircraft was needed to replace the older HA-100 and North American T-6 Texan trainers. Major HA-100 components were used in the HA-200 Saeta (Arrow) which was developed under the guidance of Professor Willy Messerschmitt. The first HA-200 prototype had its first flight on August 12, 1955, closely followed by the second prototype. The HA-200A was the first production batch, and was powered by two Marboré II jet engines and were armed with two 7.7mm Breda-Safat machine guns. The HA-200B was licensed to be built in Egypt, and had two 20mm Hispano HS-804 cannons in the nose, Marboré IIA engines and wing strongpoints. Although the HA-200 Saeta was used by the Egyptian Air Force during the Six-Day War in 1967, it is not known whether they actually saw combat. The first time the Saeta actually fired its guns in anger was in December 1974, between Spanish forces and the Polisario national liberation group. The HA-200 also saw some action in Morocco in the mid-'70s, and was officially retired in early 1982.

Technical specifications: span: 34ft 13/4 in (10.41 m), length: 29ft 5 in (8.97 m), maximum speed: 429 mph (690 km/h) at 22965 ft (6980 m), service ceiling: 42650 ft (13000 m), range: 932 miles (1500 km).

D Das HA - 200 Flugzeug wurde in der Zeit entworfen, als der Bedarf die veralteten Typen HA - 100 und North American AT-6 Texan zu ersetzen entstand. Die Maschine wurde als zweiseitziges Ausbildungsflugzeug mit Düsenantrieb, das auch als Flugzeug für Unterstützung von Bodenoperationen eingesetzt werden könnte, konstruiert. Bei der Konstruktion des neuen Flugzeugs HA-200 Saeta (Pfeil) wurden die Hauptteile vom Typ HA - 100 verwendet und das Flugzeug wurde unter der Leitung von Professor Willy Messerschmitt entwickelt. Der erste HA - 200 Prototyp unternahm seinen Erstflug am 12. August 1955, bald gefolgt durch den zweiten Prototyp. Die Serienfertigung begann mit dem Modell HA - 200 A, der mit zwei Marboré II Triebwerken angetrieben und mit zwei 7,7 mm Breda - Safat MG bewaffnet war. Das Modell HA - 200 B war für Lizenzherstellung in Ägypten bestimmt und besass eine Bewaffnung von zwei 20 mm Hispano HS - 804 Kanonen, Marboré II A Triebwerke und Flügelanhänger. Obwohl die HA - 200 Flugzeuge durch die Ägyptische Luftwaffe während des "Sechstägigen Krieges" in 1967 eingesetzt wurden, ist es nicht bekannt, ob sie in Kämpfen tatsächlich teilgenommen haben. Die HA - 200 Saeta Flugzeuge wurden im Kampf erstmals im Dezember 1974 durch die Spanische Luftwaffe in Afrika gegen die Polisario Partisaneneinheiten eingesetzt. Die HA - 200 Flugzeuge wurden auch bei Aktionen in Marokko Mitte der siebziger Jahre eingesetzt und die letzten Maschinen wurden vom Operationsdienst Anfang 1982 offiziell abgezogen.

Technische Daten: Spannweite: 10,41 m, Länge: 8,97 m, Höchstgeschwindigkeit: 690km/h in 6980 m Höhe, Dienstgipfelhöhe: 13.000 m, Reichweite: 1500 km.

F La conception de l'appareil HA-200 remonte à l'époque où est apparue la nécessité de remplacer les modèles vieillissants HA - 100 et North American AT-6 Texan. Conçu comme un biplace d'entraînement à réaction, l'appareil devait aussi pouvoir servir à des opérations d'appui tactique au sol. Les concepteurs du nouvel appareil HA-200 Saeta (Flèche) reprirent les principales composantes du modèle HA - 100 et sa construction fut confiée au professeur Willi Messerschmitt. C'est le 12 août 1955 que décolla pour la première fois le premier prototype de l'appareil HA - 200, suivi bientôt d'un deuxième prototype. Sa production en série débuta avec le modèle HA - 200A, propulsé par deux moteurs Marboré II et armé de deux mitrailleuses Breda-Safat de calibre 7,7 mm. Le modèle HA - 200B, destiné à être produit sous licence en Egypte, était armé de deux canons Hispano HS-804 de calibre 20 mm; il était propulsé par des moteurs Marboré IIA et doté de pylônes porte-bombes sous les ailes. Bien que les appareils HA-200 Saeta aient été mobilisés par l'aviation égyptienne durant la "Guerre des Six jours" en 1967, on ne sait pas s'ils ont réellement participé aux combats. C'est en décembre 1974 que les appareils HA-200 Saeta reçurent leur véritable baptême du feu. En Afrique, où l'aviation espagnole les utilisa contre les unités de guérilla du Front Polisario. D'autres appareils HA-200 furent également utilisés au Maroc au milieu des années 70 et les derniers avions ont été officiellement retirés du service au début de l'année 1982.

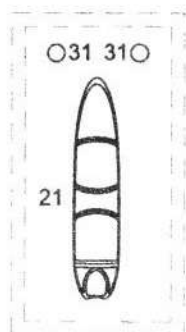
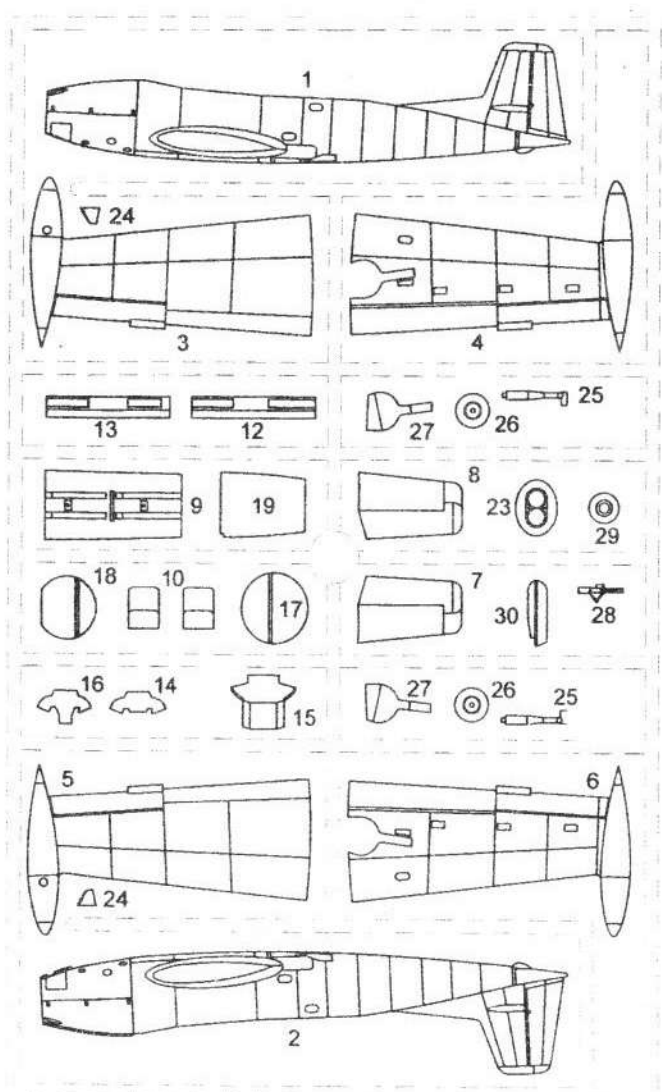
Données techniques : envergure : 10,41 m, longueur : 8,97 m, vitesse maximale : 690 km/h à 6.980 m d'altitude, plafond opérationnel : 13.000 m, rayon d'action : 1.500 km.

HISTORIE

HISTORY

HISTORIE

HISTORIQUE



HUMBROL číslo barvy / ODSŤIN
HUMBROL COLOR No. / SHADE

HUMBROL FARBE Nr. / ABSTUFUNG
HUMBROL PEINTURES No. / NUANCE

H11

H33

H62

H93

H174

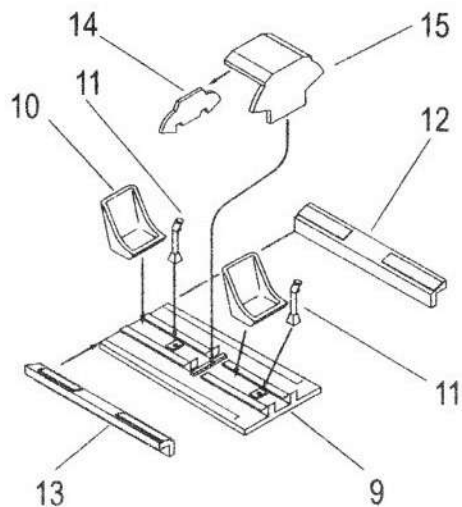
H23

H34

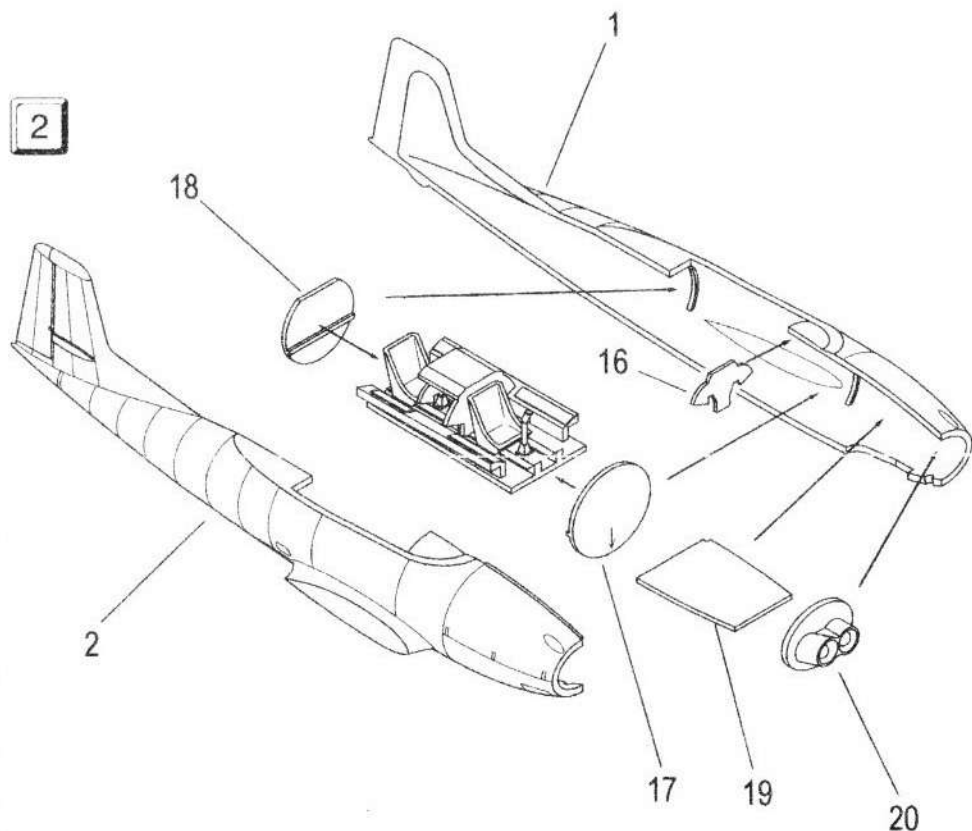
H74

H105

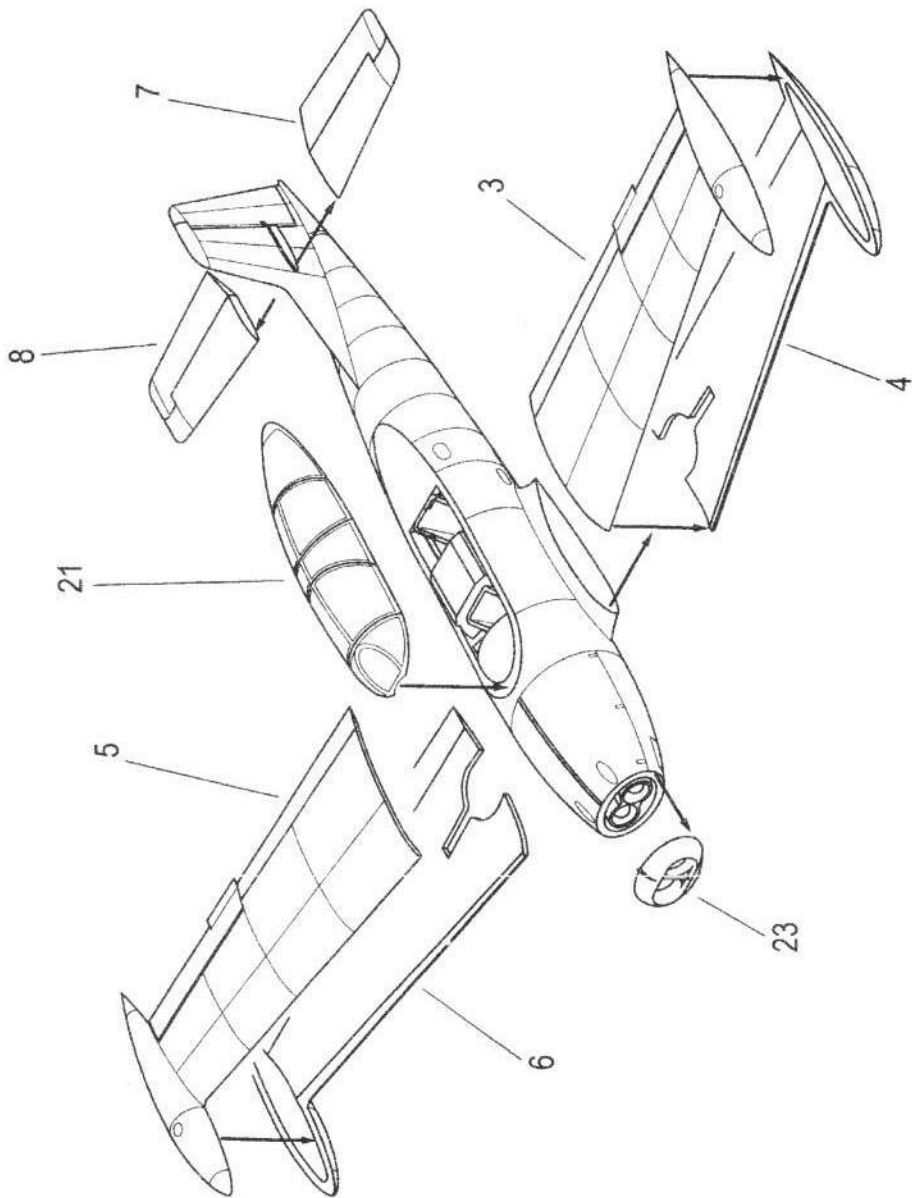
1

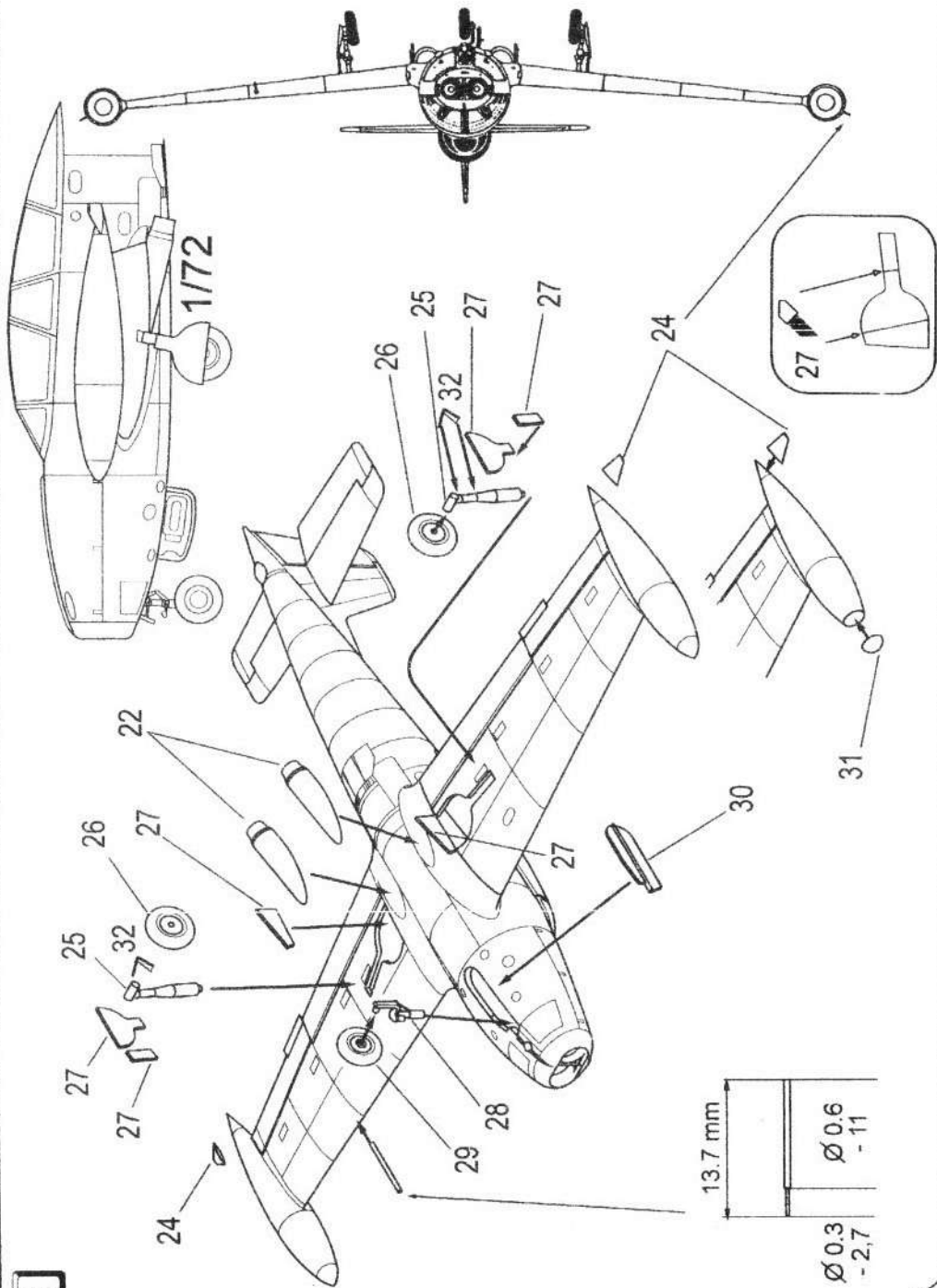


2

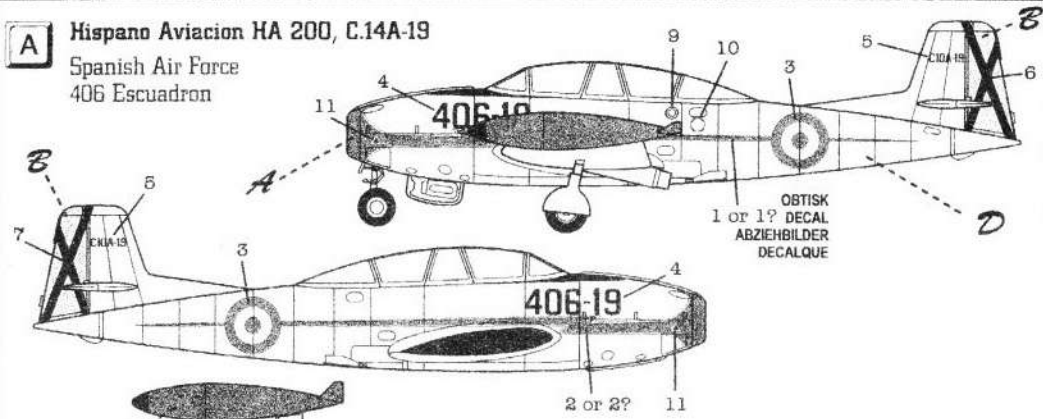


3

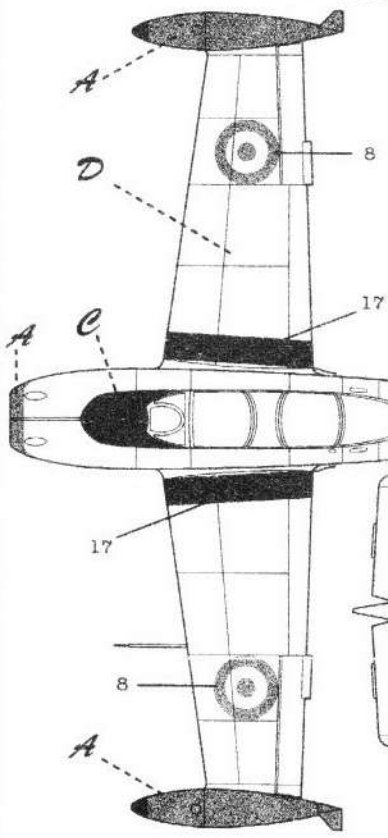




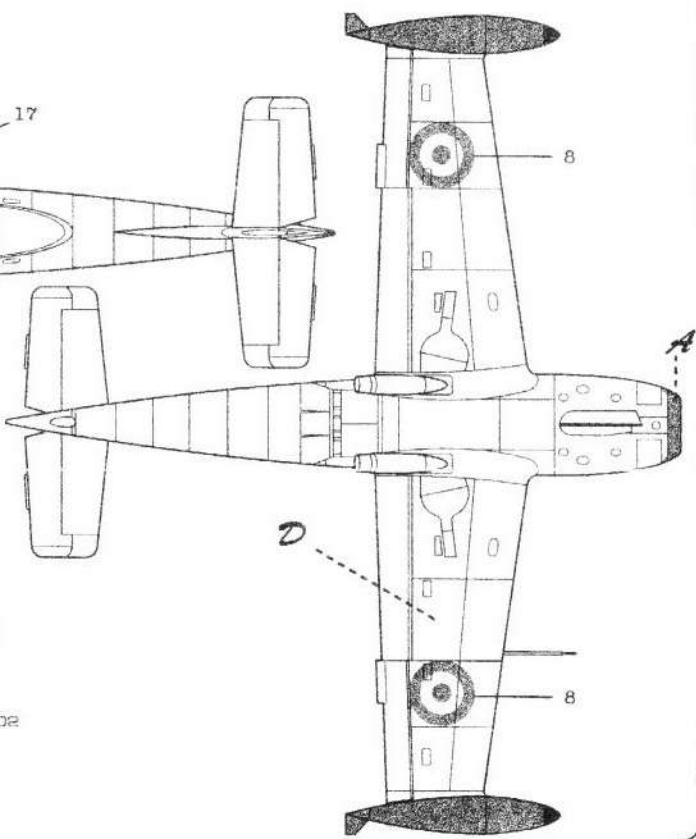
A Hispano Aviación HA 200, C.14A-19
Spanish Air Force
406 Escuadron



1 or 1? DECAL
ABZIEHBILDER
DECALQUE



D H11 Strbinná
Silver

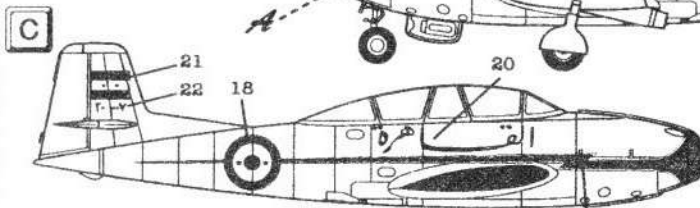


A **H174** Červená
Red FS 31302

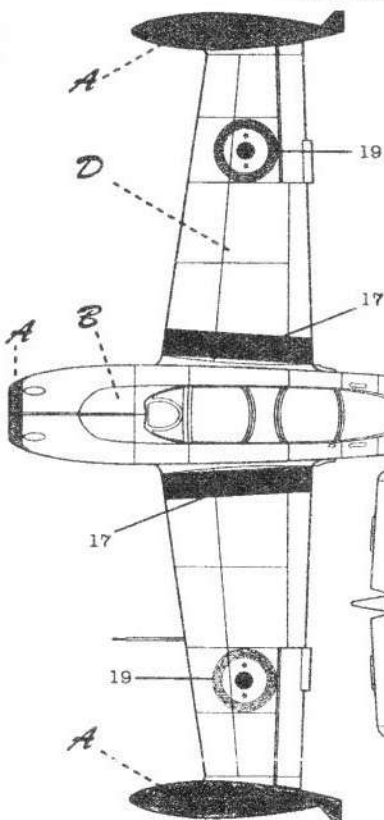
B **H34** Bílá
White

C **H33** Černá
Black

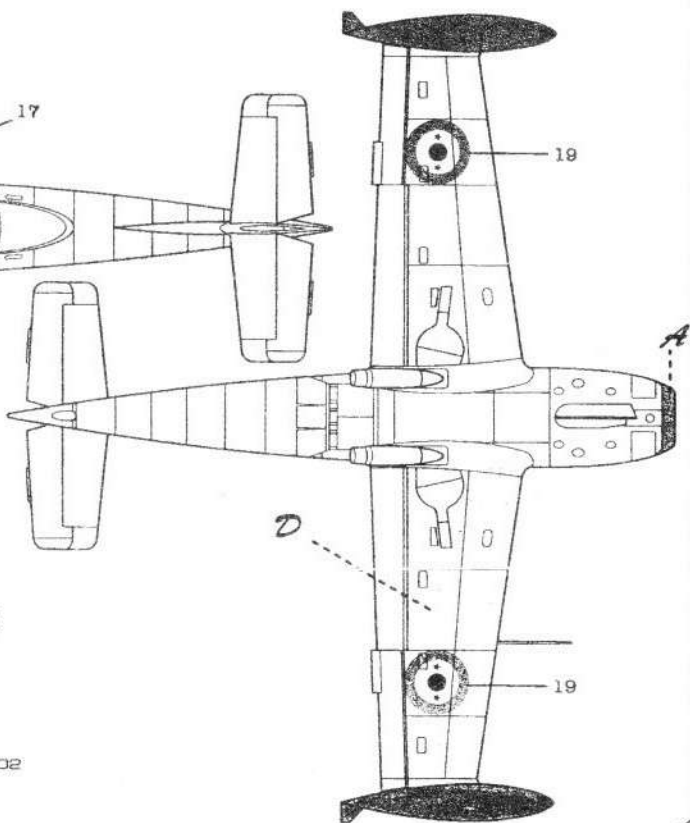
B Hispano Aviacion HA 200, "Al Kahira"
Egyptian Air Force
Helwan, 1960



1 or 1? DECAL
ABZIEHBILDER
DECALQUE



D H11 Stříbrná
Silver

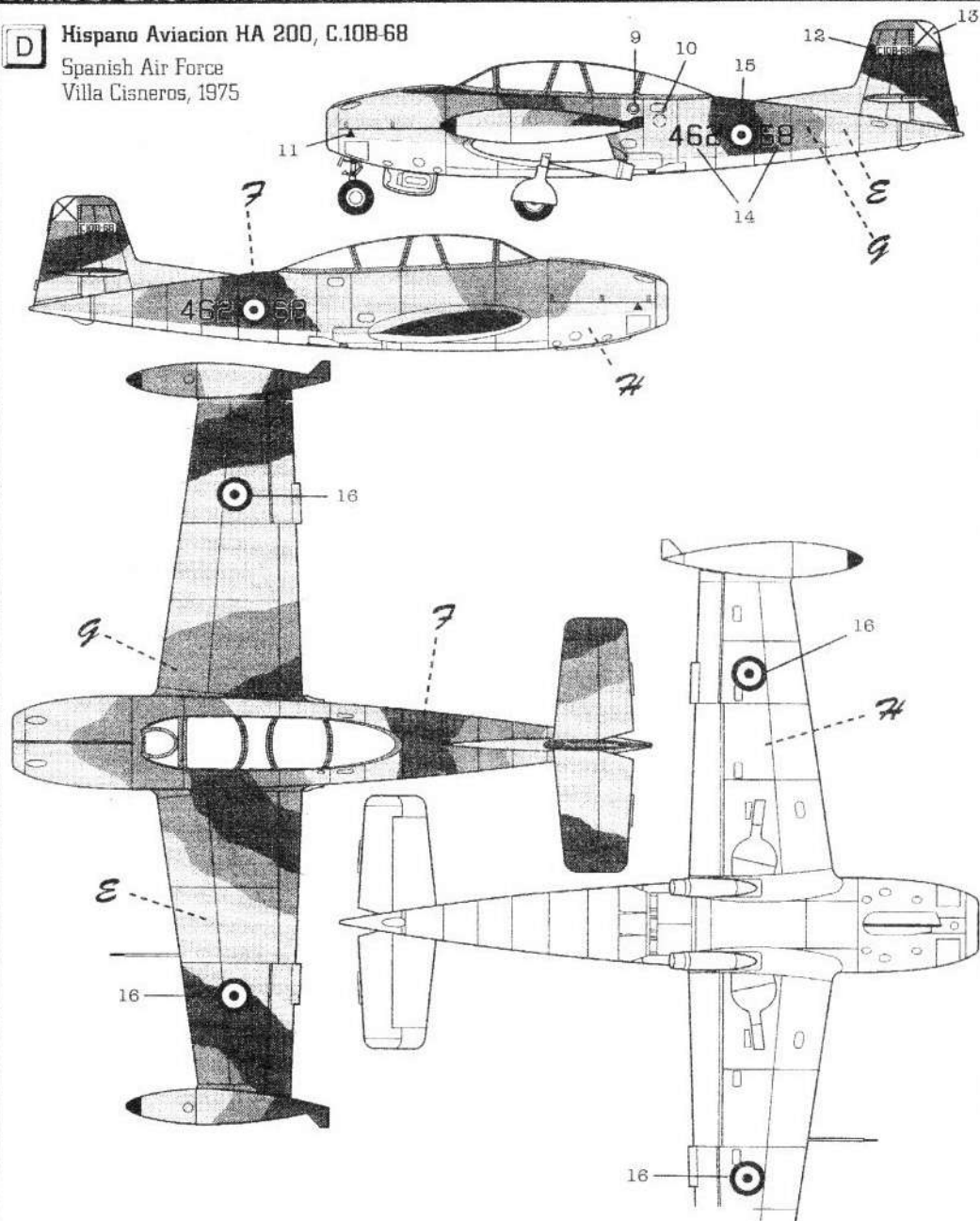


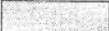
A ██████████ **H174** Červená
Red FS 31302


B **H34** Bílá
White


D Hispano Aviación HA 200, C.10B-68

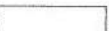
Spanish Air Force
Villa Cisneros, 1975

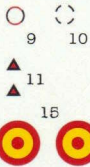


E  H74 80% Písková
H93 20% Sand Yellow FS 33837

G  H62 Hnědá
Brown FS 30215

F  H105 Zelená
Green FS 34128

H  H23 Šedomodrá
Sky FS 24664



MPM 1/72 No. 72083
Hispano Aviacion
HA-200 "Saeta"

