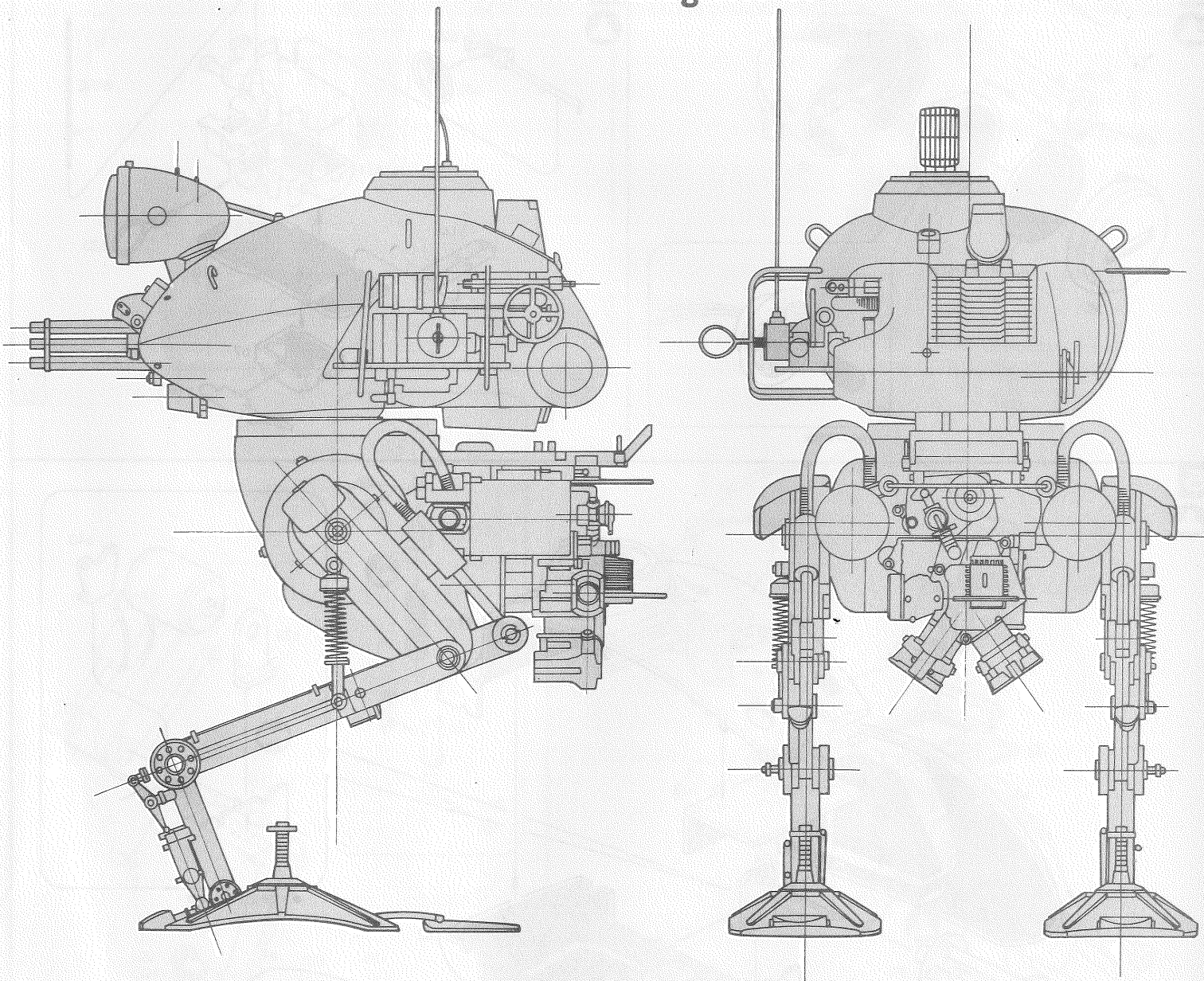


KRÖTE

Panzer Aufkalärug T.W-47



MA.K.


ZbV 3000

 Do not cement together
Nicht Kleiden.
Ne Pas coller.
接着しない

 cement parts together.
Kleben.
coller.
接着する

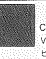
 Alternative parts
Provided
Auswahloglichkeit
check.
選択

 Repeat this operation
Vorgang wiederholen
Répéter l'opération
繰り返す

 Cut away
Schneiden
Couper
切る

 Assemble firmly and
carefully.
METALLISCHER PART
金属パーツのマーク

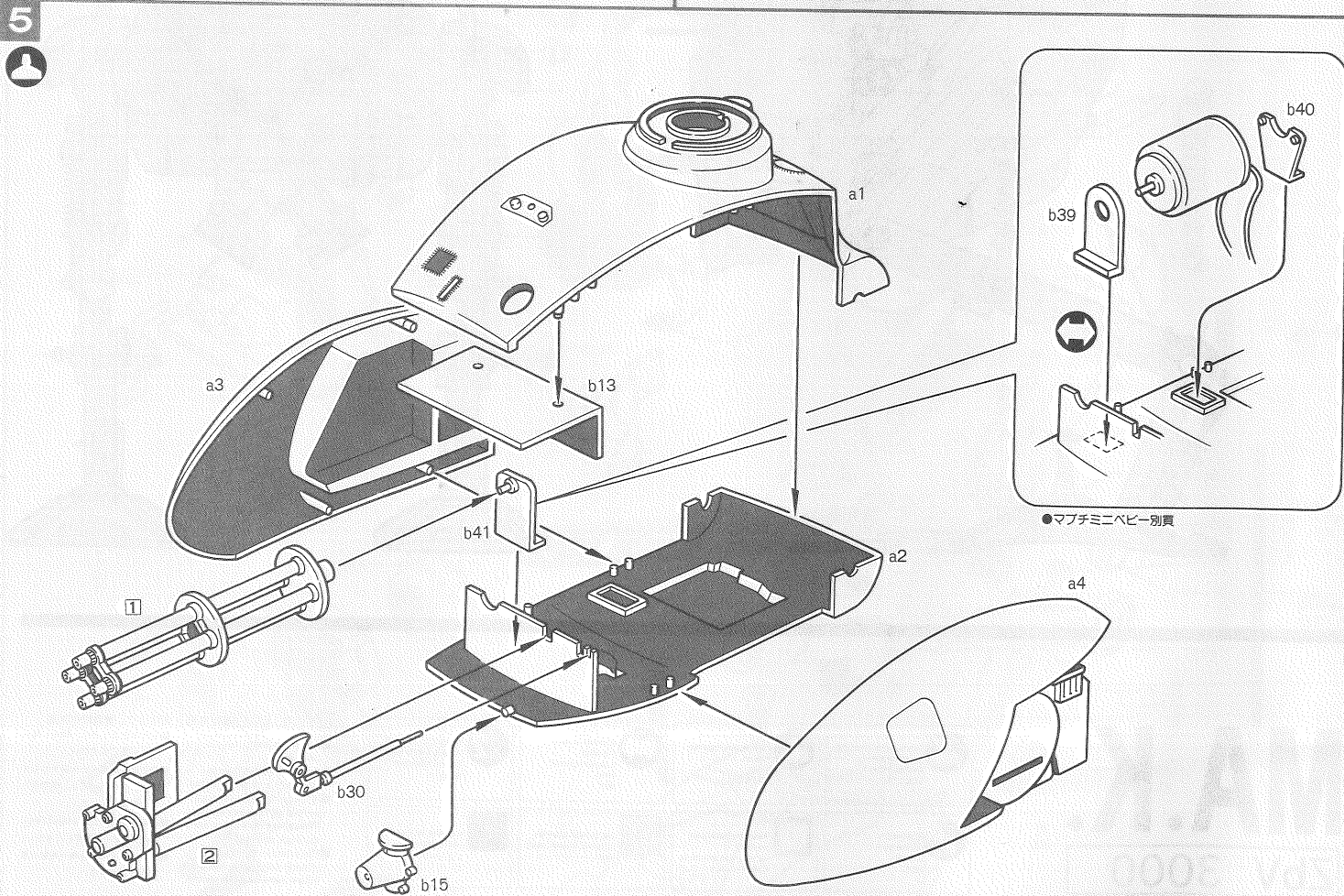
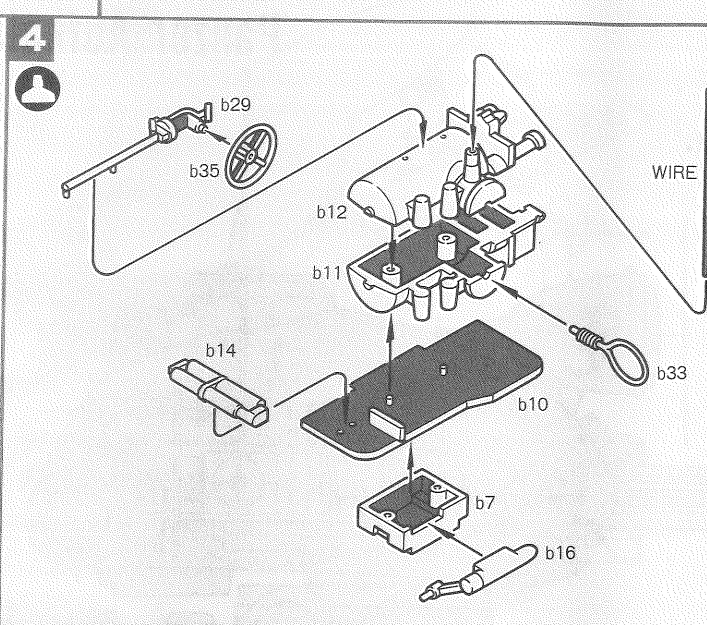
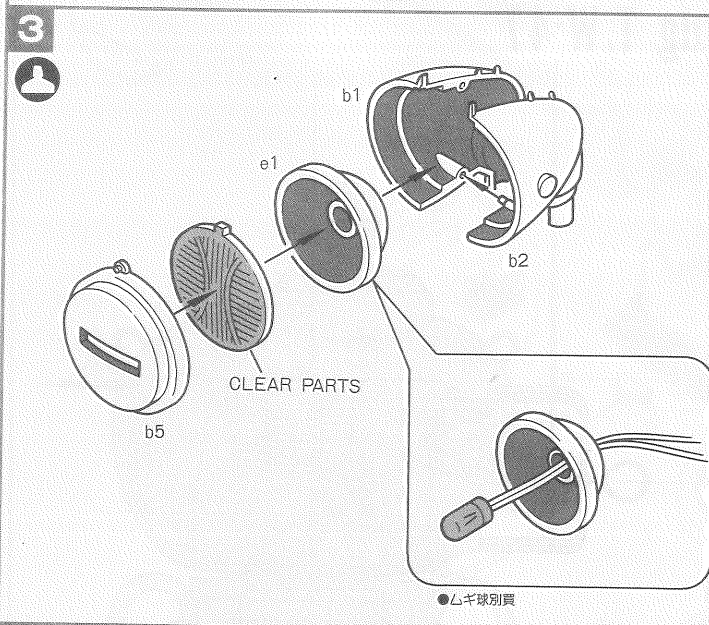
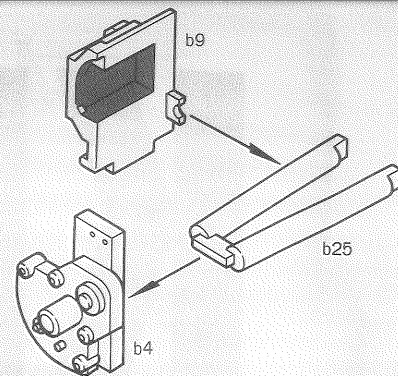
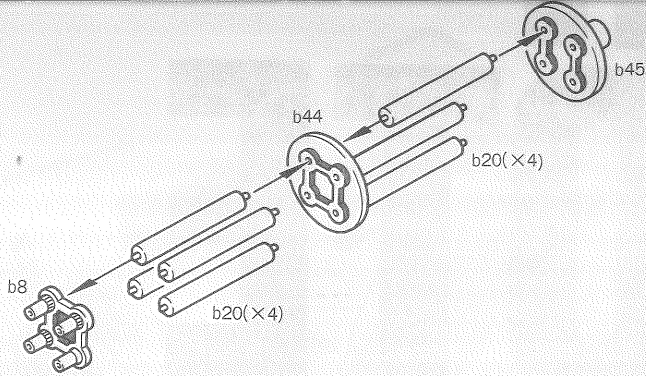
 Use cement sparingly
QUIRCHSICHIG PART
凸凹パーツのマーク

 Cut wires as shown
WIRE PART
ビニールコードのマーク

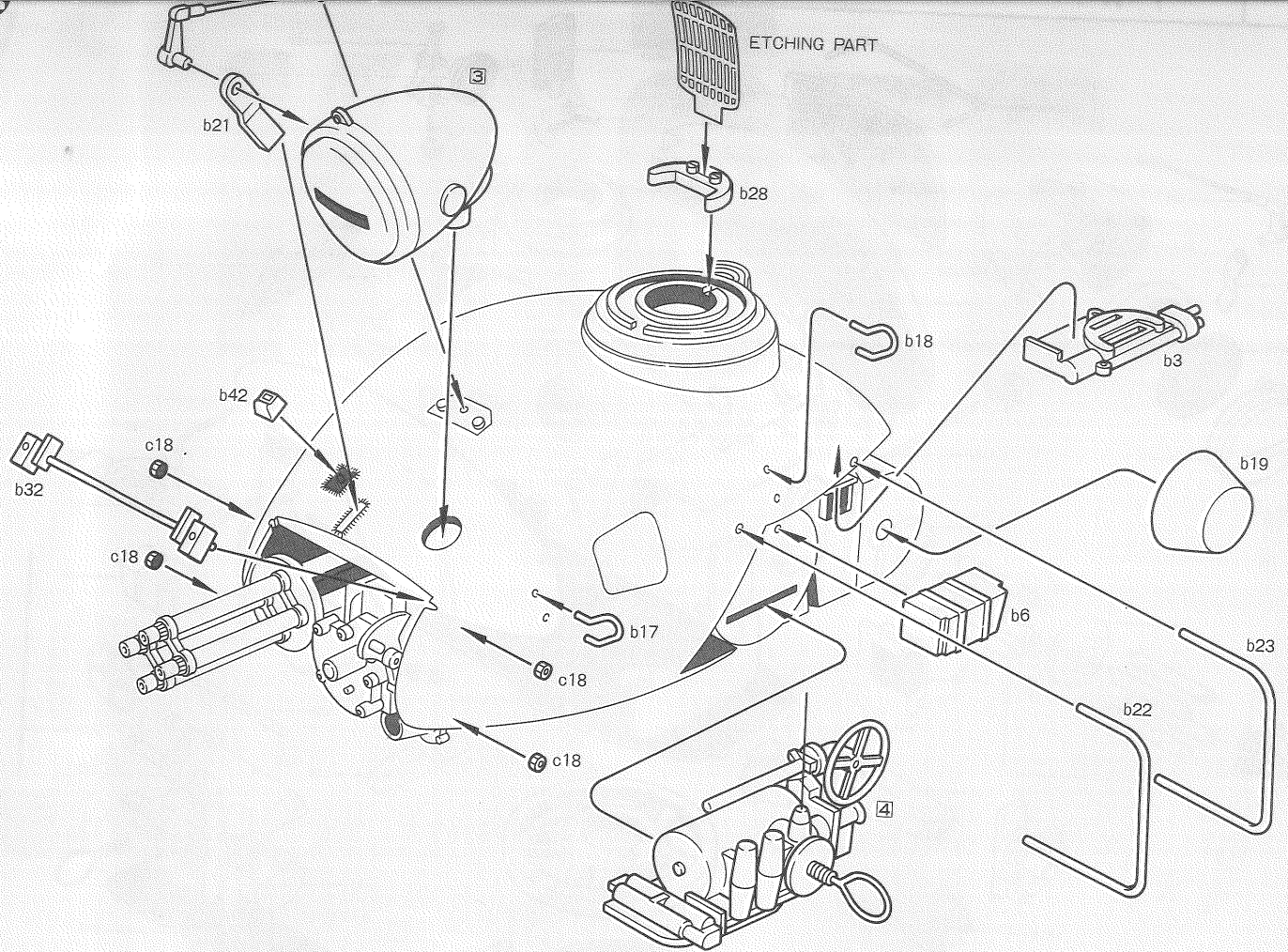
BEFORE ASSEMBLING

- Follow the instructions carefully.
- Cut off the parts from the stem with a nipper or cutter.
- When using adhesive, apply it on both parts to be cemented. Please take care not to apply too much adhesive.
- Pay attention to proper fitting of each parts using cello tape before cementing the parts.

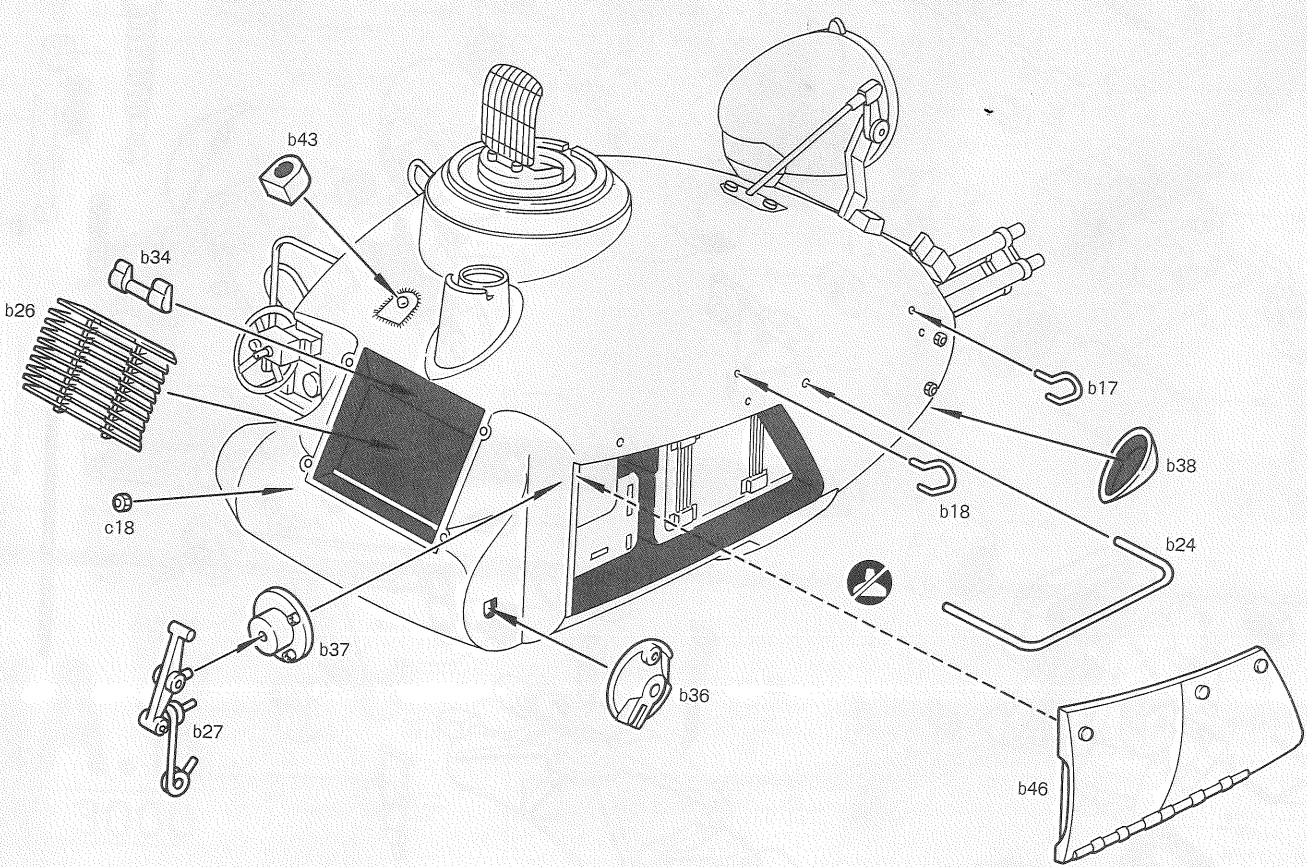
- 組み立て、塗装時の注意。
- 説明書をよくみて、指示に従って組み立ててください。
- 部品をランナーから切りはなす時は、ニッパーは、模型用ハサミを使って下さい。
- 接着剤は組み立てる部品の両方に少しずつぬって接着して下さい。
- 次の近くでの接着剤や塗料の使用はさけて下さい。

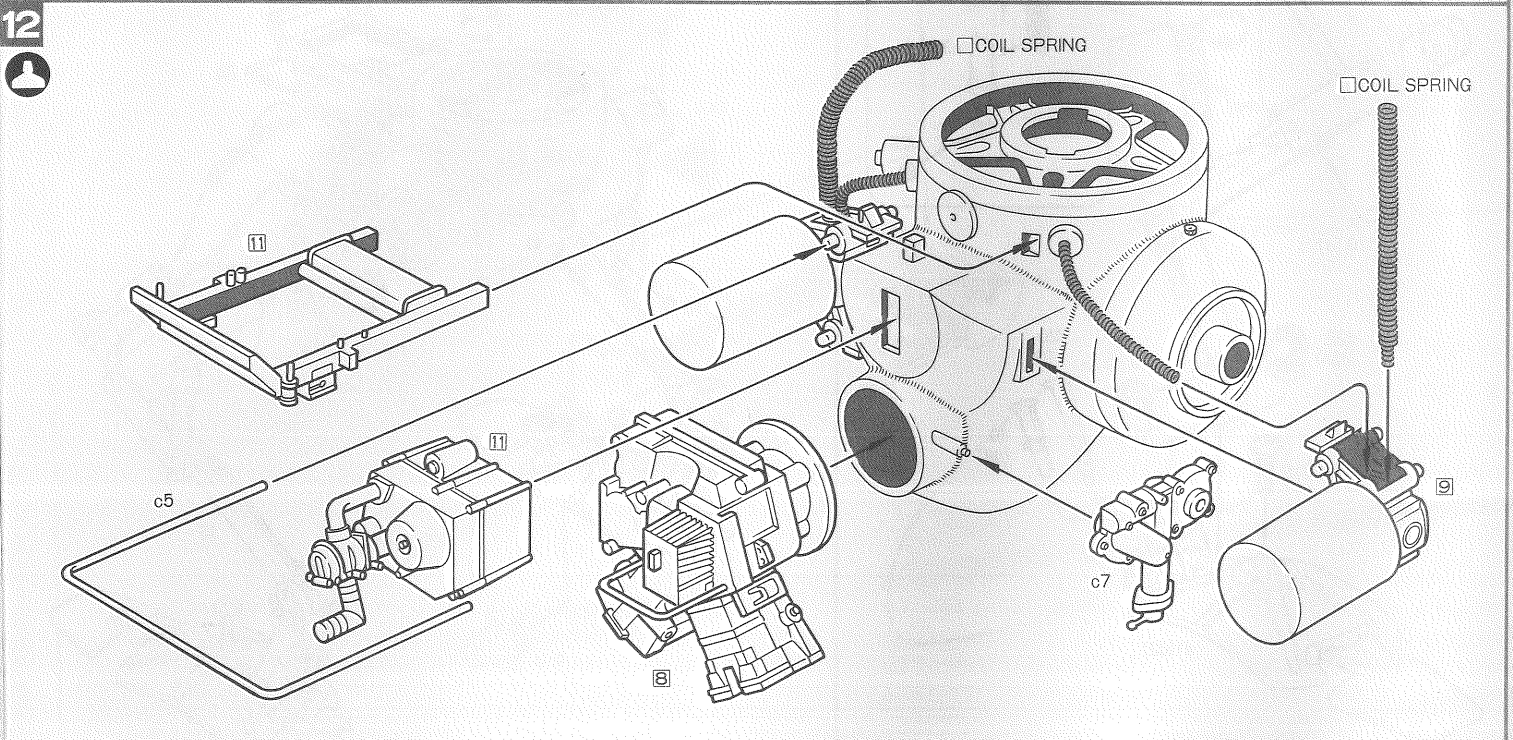
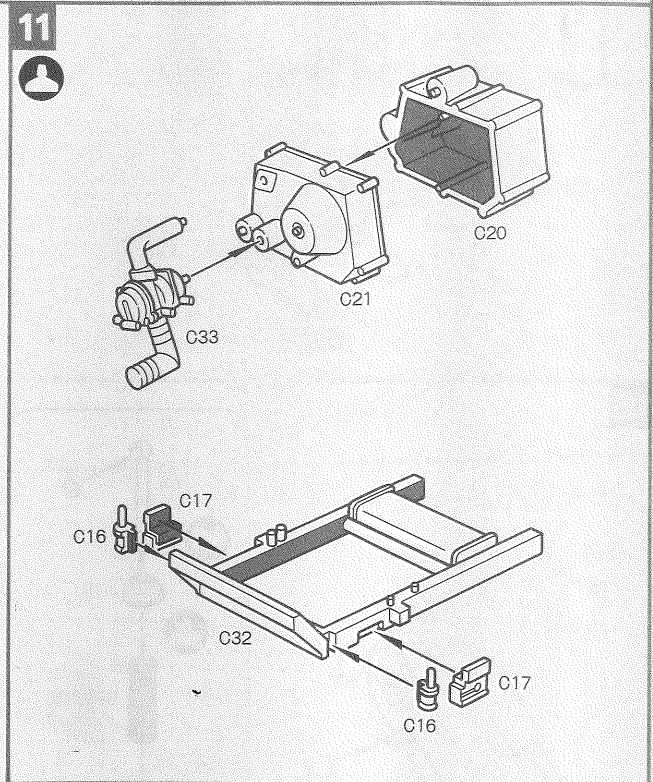
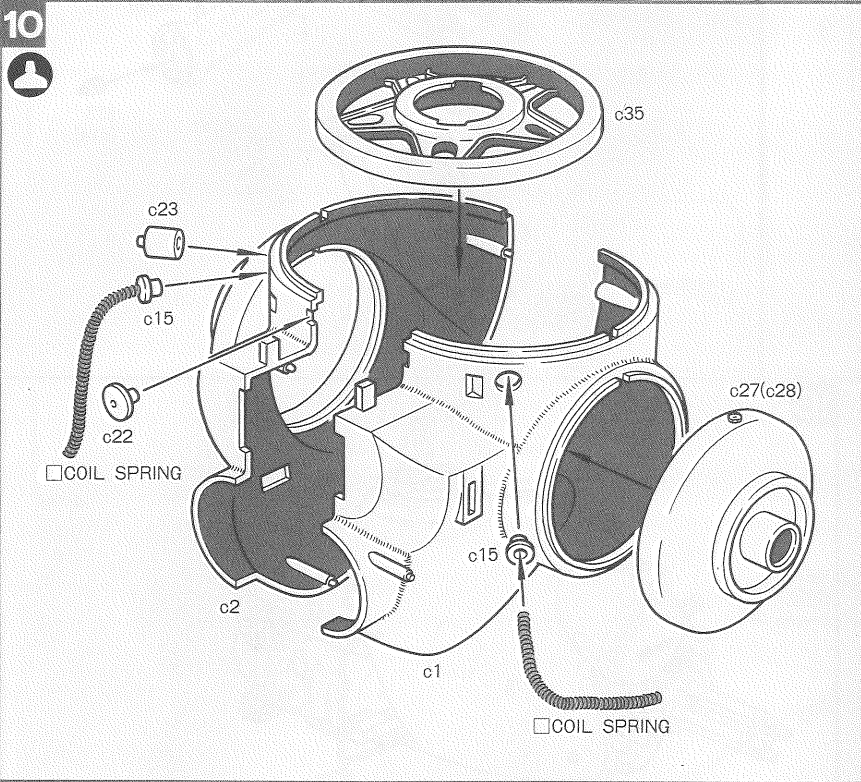
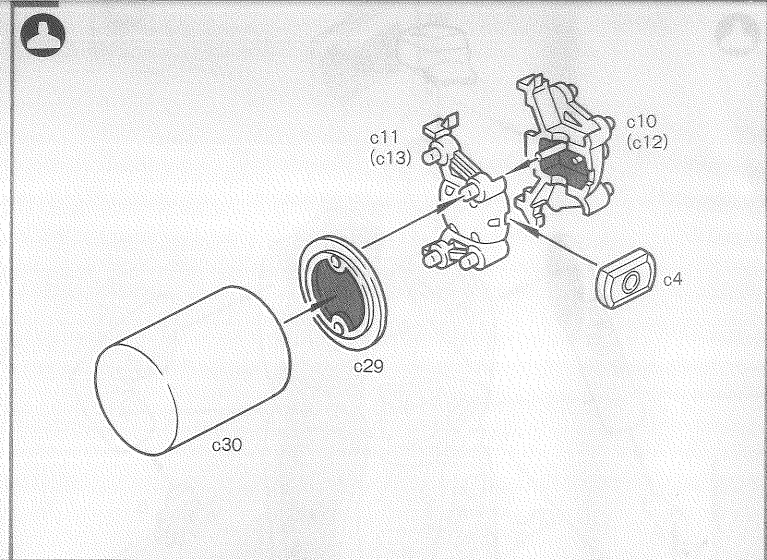
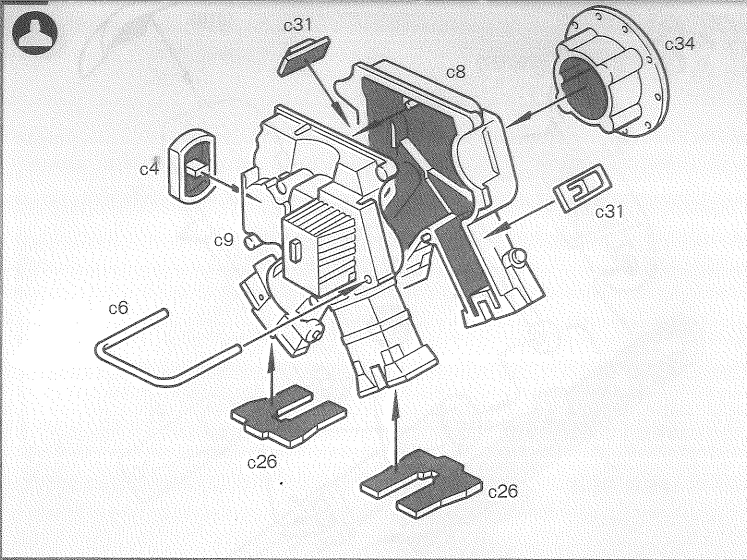


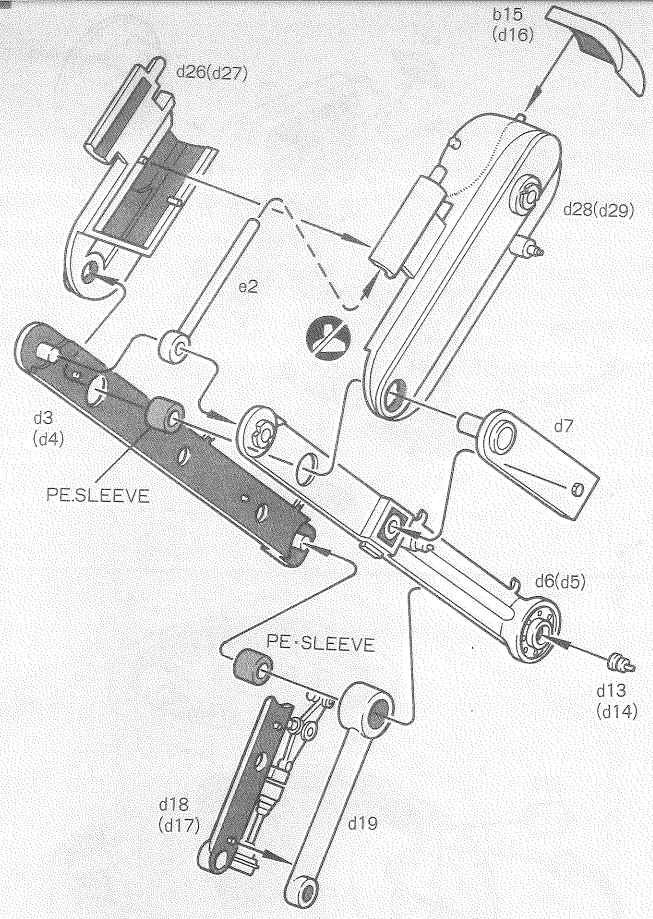
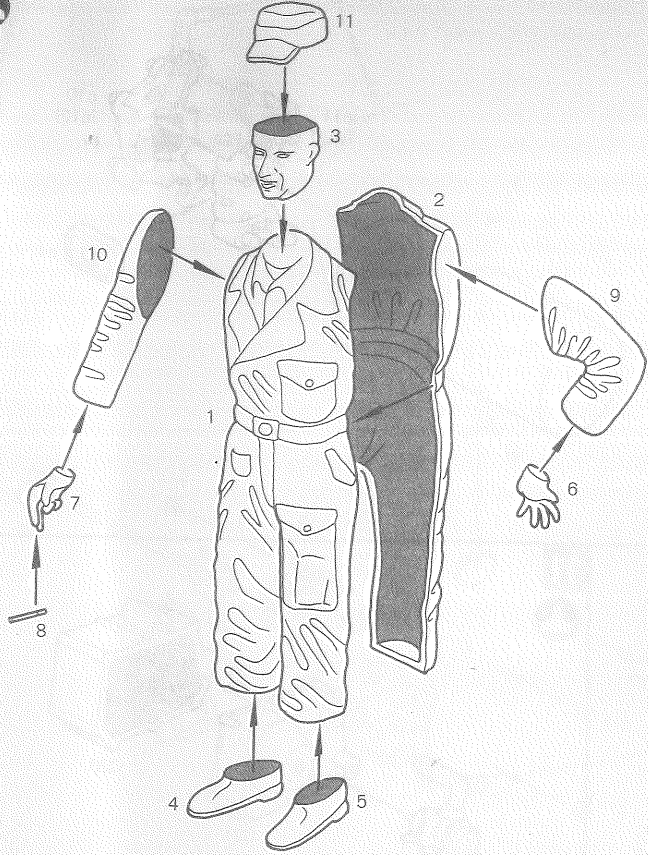
ETCHING PART



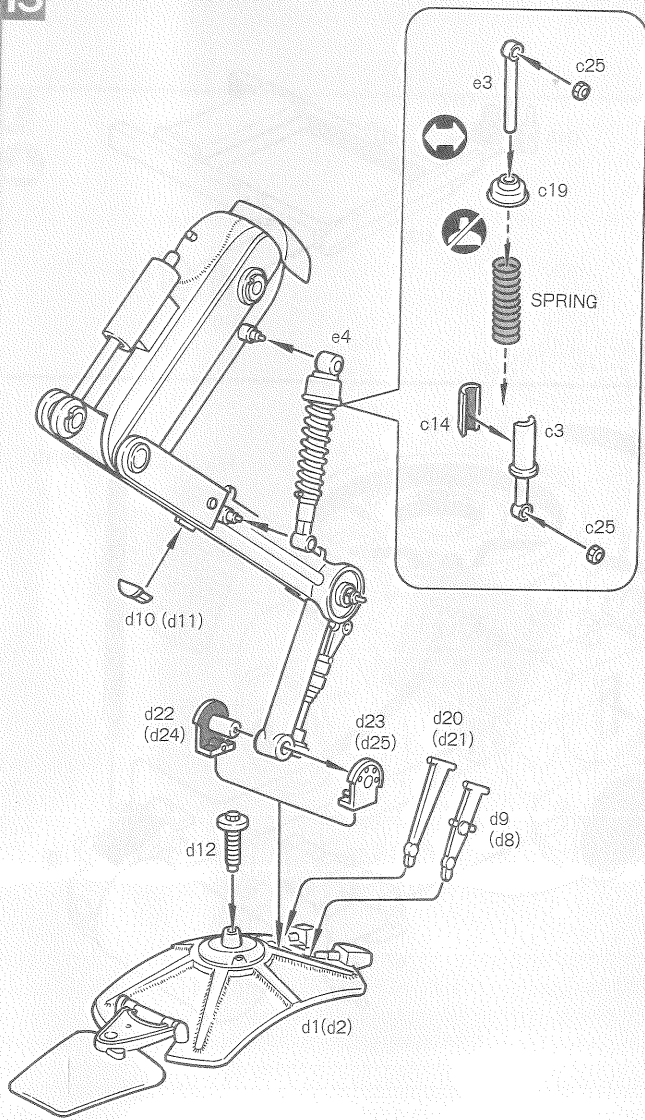
7







15



16

