

# 1966 CHEVELLE<sup>®</sup> SUPER SPORT

No. 72181

Chevelle™, the Bow Tie Emblem and the Chevelle™ body design are trademarks of Chevrolet Motor Division, General Motors Corporation and are used under license to Craft House Corp.

LINDBERG MODELS/CRAFTHOUSE CORP., Toledo, OH Copyright © 1998 All rights reserved.

Scale 1/25

Escala 1/25

Échelle 1:25

Maßstab 1:25

縮尺度 1:25

## IMPORTANT, READ THIS

- Before beginning, read through all instructions carefully.
- Each plastic part identified by a number.
- Test fit each part in place before cementing.
- Use only cements and paints recommended for polystyrene.
- For best results, before painting or fixing decals, wash all plastic parts with a mild detergent, rinse thoroughly and air dry.
- Scrape paint from all areas to be cemented.
- Scrape chrome plating from areas to be cemented.

## IMPORTANTE, LEA ESTO

- Antes de comenzar, lea detenidamente todas las instrucciones.
- Cada pieza plástica está identificada con un número.
- Antes de la cementación verifique que cada parte se asienta bien en su lugar.
- Use solamente cementos y pinturas recomendadas para poliestireno.
- Para mejores resultados, antes de pintar o fijar las calcomanías lave todas las piezas de plástico con un detergente suave, enjuague y seque al aire.
- Elimine la pintura de todas las áreas que van a ser cementadas.
- Raspar el cromado de las áreas que van a ser cementadas.

## RECOMMANDATION IMPORTANTE

- Avant de commencer, lire soigneusement toutes les instructions.
- Chaque pièce en plastique est numérotée.
- Essayez chaque pièce à sa place avant de la coller.
- Utilisez uniquement les colles et peintures recommandées pour le polystyrène.
- Pour obtenir un meilleur résultat, laver toutes les pièces en plastique dans un détergent doux, rincer et laisser sécher à l'air avant de peindre ou de fixer les décalques.

- Gratter la peinture de toutes les surfaces à coller.
- Gratter le chromage des zones à cimenter.

## WICHTIG, BITTE LESEN

- Bevor Sie mit dem Zusammenbau beginnen, lesen Sie bitte erst die Anleitungen.
- Jedes Plastikteil ist mit einer Nummer bezeichnet.
- Prüfen Sie die Paßform, bevor Sie die Teile zusammenkleben.
- Verwenden Sie nur für Polystyrol empfohlene Bindemittel oder Farben.
- Vor dem Anmalen und bevor Sie Aufkleber anbringen, empfiehlt es sich, alle Plastikteile mit einer milden Seifenlauge abzuwaschen, abzuspülen und an der Luft zu trocknen.
- Entfernen Sie alle Farbreste von den Klebeflächen.
- Chromplattierung von den zu zementierenden Flächen abkratzen.

## 重要、必読

- 開始前に、説明を全部熟読してください。
- 各プラスチック部品には、番号がつけられています。
- セメントで接合する前に、各部品を、試験的に組み合わせてみてください。
- ポリステレンに使用することが薦められているセメントやペンキのみを御使用ください。
- 最良の成果を得るためには、塗装やシールの添付の前に、全てのプラスチックの表面を、刺激性のない洗剤で洗い、充分に水ですすぎ、空気で乾燥させてください。
- セメントで接合するべき部分の全てから、ペンキをこすり落としてください。
- セメントで接合するべき部分から、クロム塗装をこすり落としてください。

## TO APPLY DECALS

- Cut each decal from decal sheet.
- Place decal into water and soak for about 10 seconds and remove.
- Let set for about 30 seconds or until decal slides easily off the paper.
- Slide decal onto model, position and blot with a soft cloth.
- Let dry completely before handling.

## PARA APLICAR LAS CALCOMANIAS

- Corte cada calcomanía de la hoja de calcomanías.
- Coloque la calcomanía en agua, deje que se remoje por unos 10 segundos y quítela.
- Déjela fijarse por unos 30 segundos o bien hasta que se desprenda fácilmente del papel.
- Deslice la calcomanía sobre el modelo, colóquela en posición, y seque con un paño suave.
- Espere que se seque por completo antes de manejarla.

## POUR LA POSE DES DECALQUES

- Découpez les décalques figurant sur la feuille.
- Faites tremper ceux-ci dans l'eau pendant environ 10 secondes, puis retirez-les.
- Attendez environ 30 secondes ou jusqu'à ce que les décalques se détachent facilement du papier.
- Posez le décalque voulu sur le modèle, ajustez-le et essuyez avec un chiffon doux.
- Laissez sécher complètement avant toute manipulation.

## AUFTRAGEN VON ABZIEHBILDERN

- Schneiden Sie die einzelnen Abziehbilder aus dem Abziehbildbogen.
- Legen Sie das Abziehbild etwa 10 Sekunden in Wasser, und nehmen Sie es dann heraus.
- Warten Sie etwa 30 Sekunden oder bis sich das Abziehbild leicht vom Papier ziehen läßt.
- Schieben Sie das Abziehbild auf das Modell, bringen Sie es in die gewünschte Stellung und trocknen Sie es mit einem weichen Tuch ab.
- Warten Sie, bis es ganz getrocknet ist.

## シールを貼る手順

- シール・シートから、シールを切り取る。
- 約10秒間、シールを水につけてから、取り出す。
- 約30秒間、または、シールが裏紙から剥がれるまで放置する。
- シールを、モデルの上に載せ、正しい位置に位置させ、柔らかい布で水分を吹き取って乾かす。
- 完全に乾くまでは、手を触れないでください。

4 PART NUMBER  
NÚMERO DE LA PIEZA  
PIECE NUMBER  
TEILENUMMER  
商品番号

2 REPEAT SEVERAL TIMES  
REPITA VARIAS VECES  
RÉPÉTER PLUSIEURS FOIS  
MEHRMALS WIEDERHOLEN  
数回、繰り返す。

CUT OUT  
CORTAR  
DECOUPEUR  
AUSSCHNEIDEN  
切り取る。

▲ CHROME PART  
PIEZA DE CROMO  
PIECE CHROME  
CHROMTEIL  
クロム部品

▲ PAINTING CODE  
CODIGO DE PINTURA  
CODE DE PEINTURE  
FARBCODE  
塗装コード

REMOVE AND DISCARD  
SACAR Y DESECHAR  
ÔTER ET JETER  
HERAUSNEHMEN UND  
WEGWERFEN

取り除いて、破棄してください。

⑤ STEP NO.  
PASO N°  
ÉTAPE N°  
SCHRITTNR  
ステップ番号

SHOWN UPSIDE DOWN  
MOSTRADO BOCA ABAJO  
MONTRÉ SENS DESSUS  
DESSOUS  
UMGEDREHT DARGESTELLT  
上下を逆に示してあります。

OPTIONAL PARTS  
PARTES OPCIONALES  
PIECES PARTICULATIVES  
ZUSATZTEILE  
随意部品

← REPEAT STEPS FOR OTHER SIDE  
REPITA LOS PASOS PARA EL OTRO LADO  
REPETER LE MÊME PROCÉDÉ POUR L'AUTRE CÔTÉ  
WIEDERHOLEN SIE DIESE SCHRITTE AUCH AUF DER  
ANDEREN SEITE  
裏側についても、同じステップを繰り返す。

DO NOT CEMENT  
NO CEMENTE  
NE PAS COLLER  
NICHT KLEBEN

DECAL (DIP IN WATER)  
CALCOMANIA (SUMERGIR EN AGUA)  
DECALQUE (TREMPER DANS L'EAU)  
AUFKLEBER (IN WASSER TAUCHEN)  
シール (水につける)

CEMENT HERE ONLY  
CEMENTE AQUI SOLAMENTE  
COLLER ICI SEULEMENT  
NUR HIER KLEBEN  
セメントは、ここだけにしてください。

CAUTION: NOT SUITABLE FOR CHILDREN UNDER 3 YEARS.  
CONTAINS SMALL PARTS

VORSICHT: NICHT FÜR KINDER UNTER 3 JAHREN GEEIGNET.  
ENTHÄLT KLEINE TEILE.

ATTENTION: CONTIENT DE PETITES PIÈCES DANGEREUSES  
POUR ENFANTS EN-DESSOUS DE 3 ANS.

要注意：小さい部品を  
含んでおりますので、

3歳以下のお子様の使  
用はお薦めできません。

WARNING: This is a detailed scale model and such may contain sharp points. Take care during assembly.

ADVERTENCIA: Este es una maqueta a escala detallada y algunas piezas pueden tener puntas agudas. Tenga cuidado durante el ensamblaje.

ATTENTION: Ceci est une maquette à l'échelle détaillée et certaines pièces peuvent être pointues. Prendra les précautions nécessaires durant l'assemblage.

ATENÇÃO: IMPROPRIO PARA CRIANÇAS COM MENOS DE 3 ANOS. CONTÉM PEÇAS PEQUENAS.

PRODOTTO NON ADATTO AI BAMBINI DI ETÀ INFERIORE AI 3 ANNI. CONTIENE PICCOLI OGGETTI.

PRECAUCIÓN: NO ES ACONSEJABLE PARA NIÑOS MENORES DE TRES AÑOS. CONTIENE PIEZAS PEQUEÑAS.

VORSICHT: Dies ist ein detailliertes Scale Modell. Einige Teile können scharfkantig sein. Selen Sie vorsichtig beim Zusammenbau.

ATTENZIONE: Questo modellino riproduce l'originale in scala ridotta a in modo dettagliato; quindi, qualche componente potrebbe avere punte acute. Stare attento durante il montaggio.

WAARSCHUWING: Dit is een gedetailleerd op kleine schaal gameskit model en sommige onderdelen kunnen scherpe

KAN GEVAARLIJK ZUN VOOR KINDEREN TOT 3 JAAR. BEVAT KLEINE ONDERDELEN.

FORSIGTIG: IKKE EGNET TIL BRUG UNDER 3 ÅR. INDEHOLDER SMÅ DELE.

ΠΡΟΣΟΧΗ: ΔΕΝ ΕΙΝΑΙ ΚΑΤΑΛΛΗΛΟ ΓΙΑ ΠΑΙΔΙΑ ΚΑΤΩ ΤΩΝ ΤΡΙΩΝ ΕΤΩΝ ΠΙΕΡΙΧΕΙ ΜΙΚΡΑ ΤΕΜΑΧΙΑ.

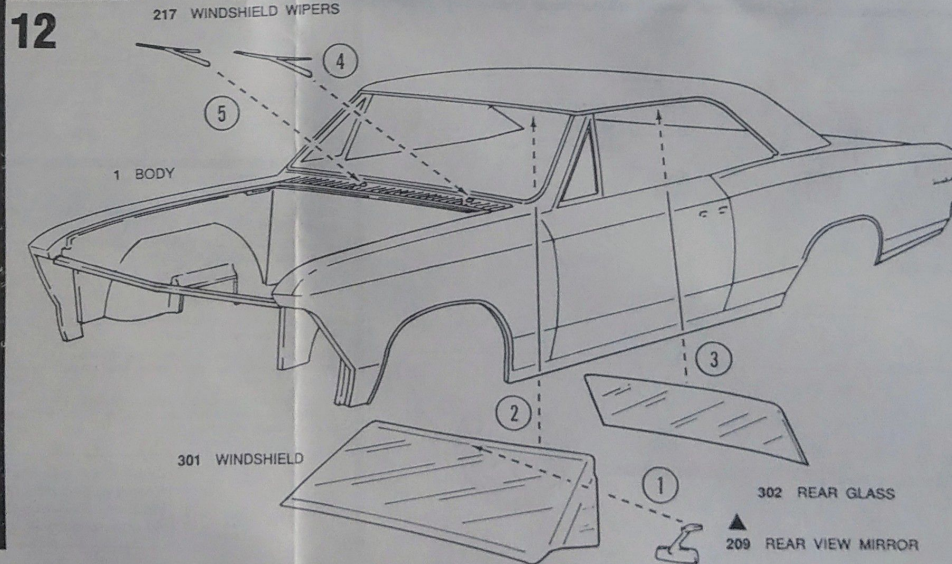
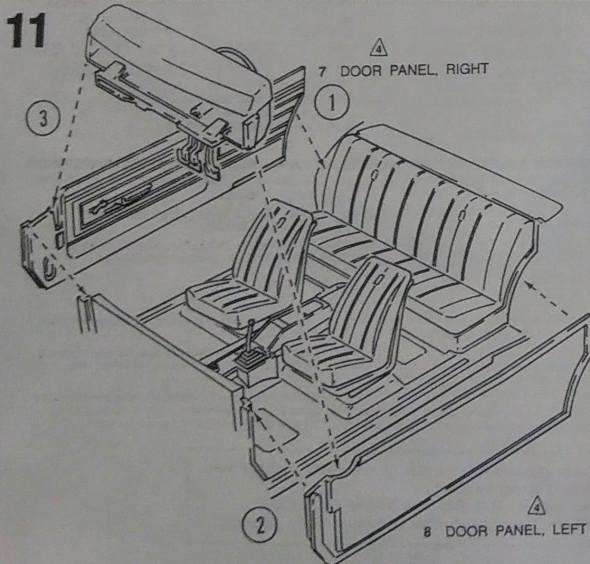
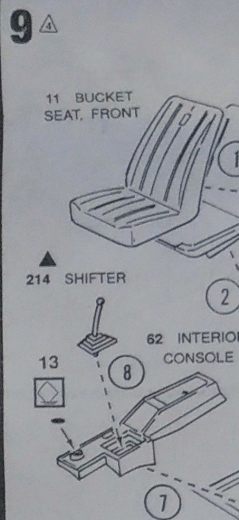
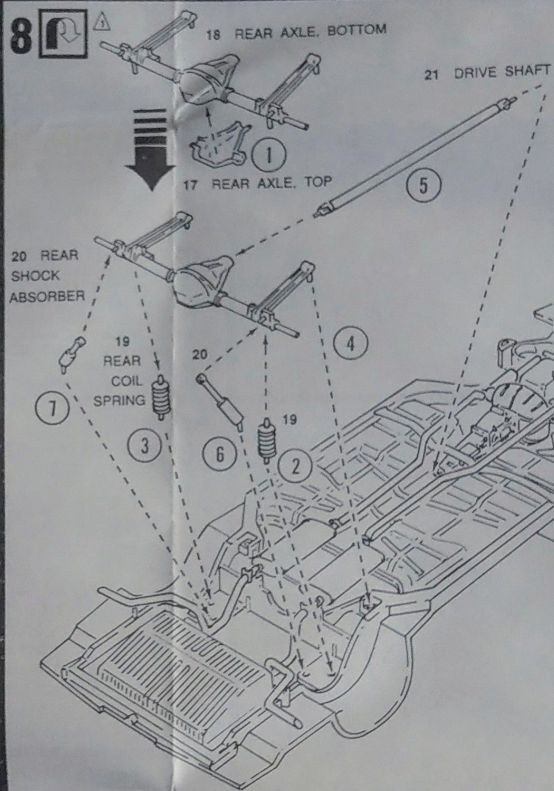
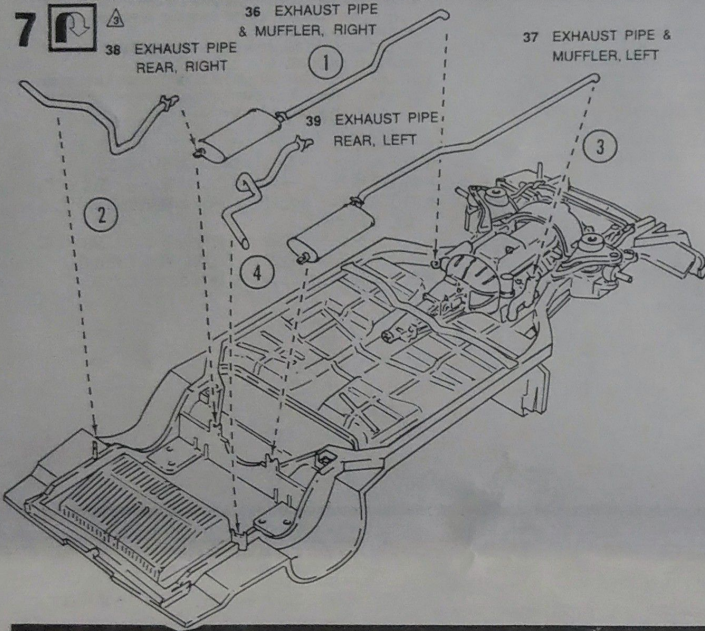
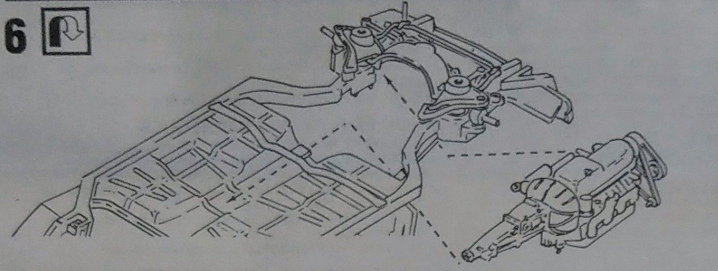
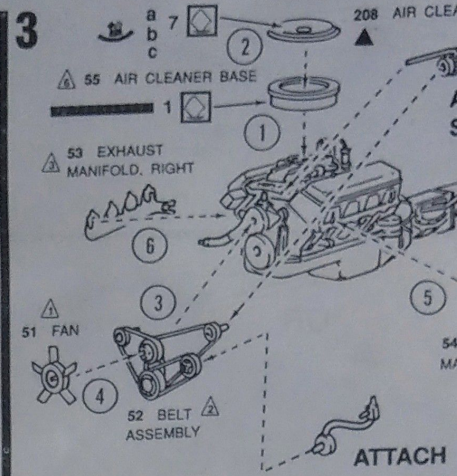
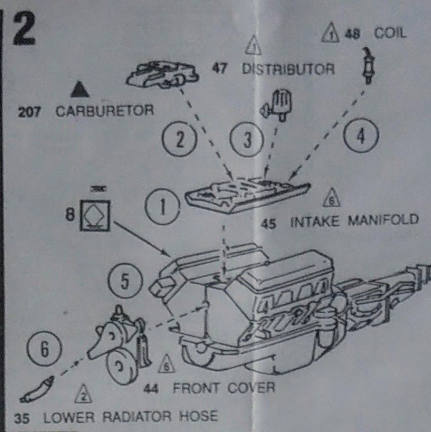
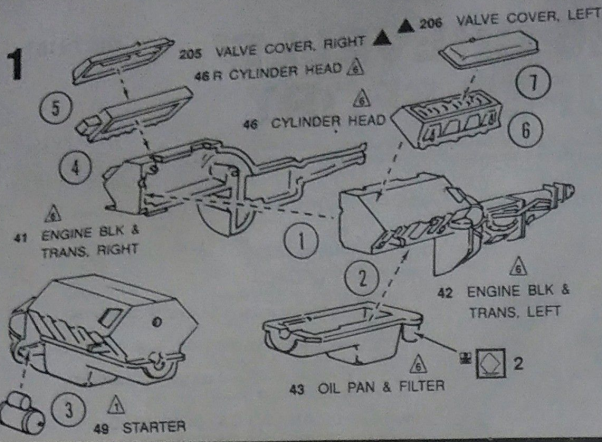
punten hebben. Neem de juiste voorzorgsmaatregelen tijdens de montage.

ADVARSSEL: Dette er en detaljert skala model og nogen dele kan derfor inneholde skarpe spidser. Vær forliglig under samling.

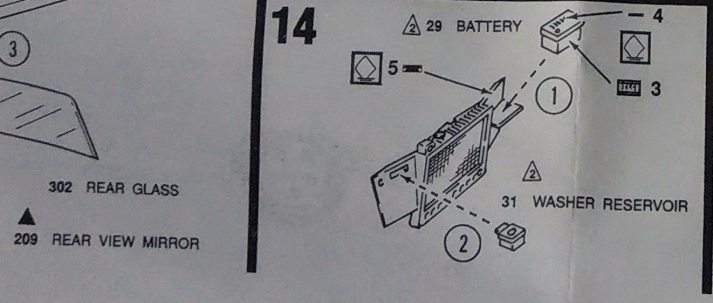
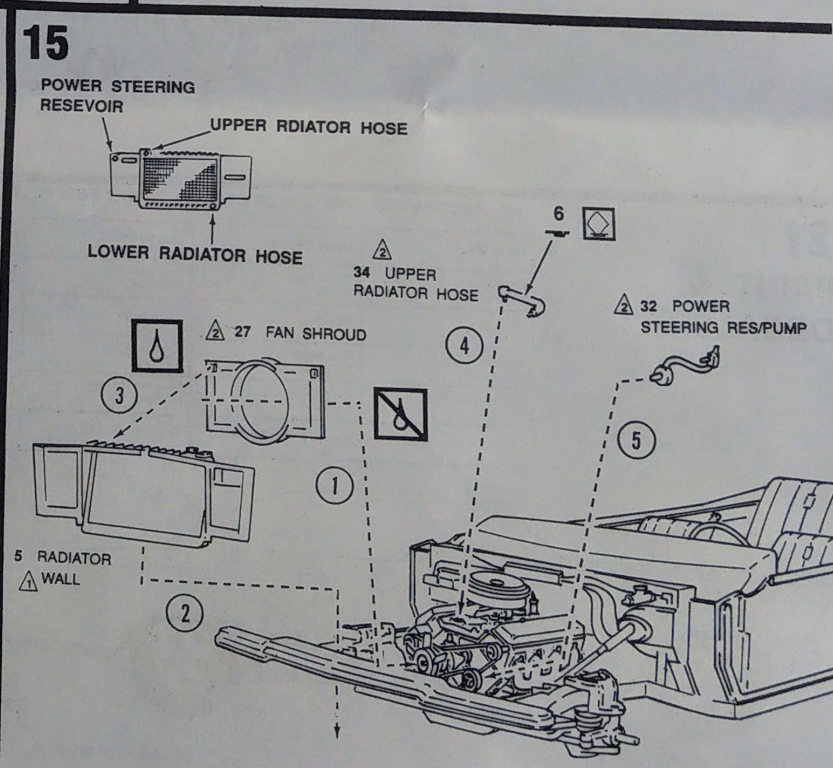
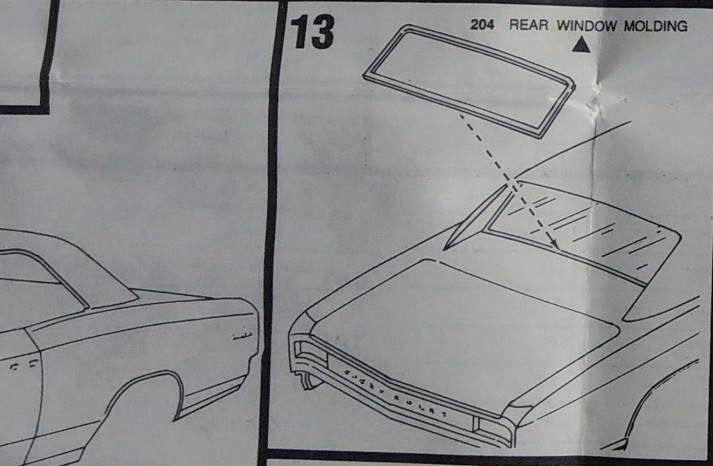
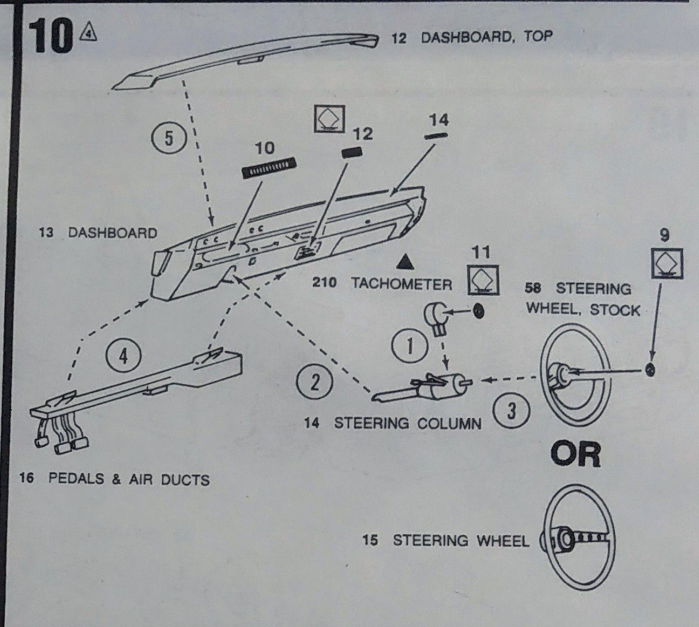
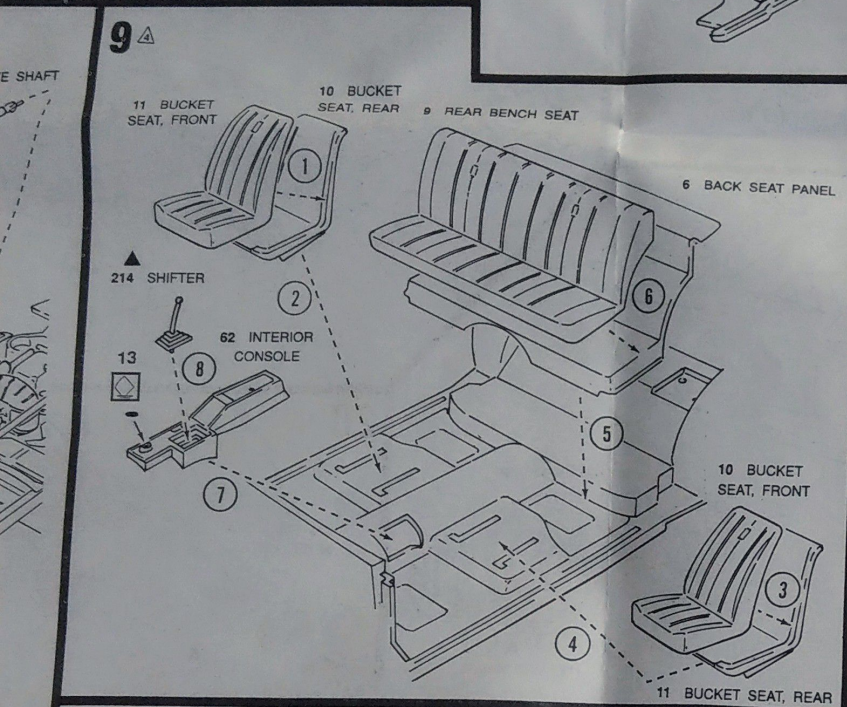
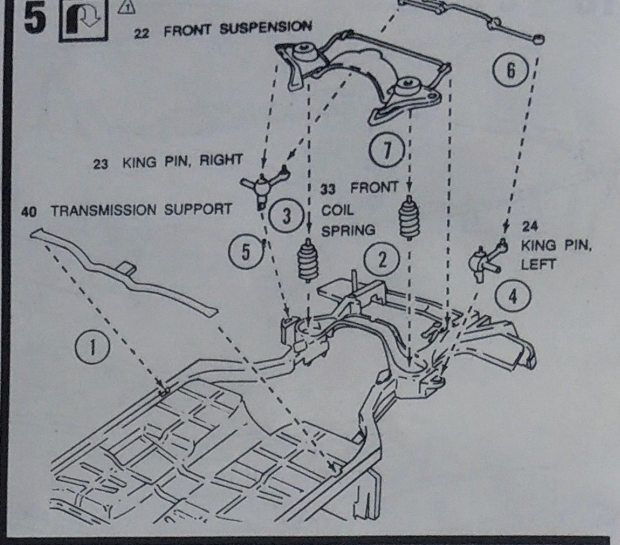
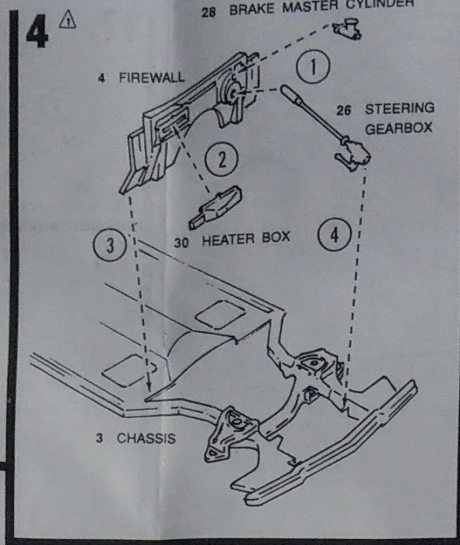
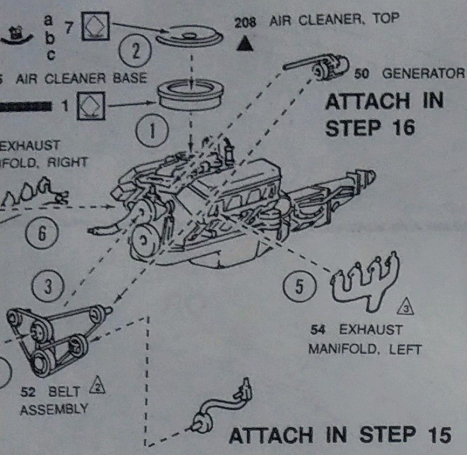
ADVERTENCIA: Este é um modelo em escala pormenorizada a alguns dos seus componentes podem ter pontas aguçadas. Tomar as devidas precauções durante a montagem.

Every effort has been made to manufacture this kit complete in every way. However, should a part be missing, contact: Lindberg Model Customer Service P.O. Box 878 Toledo, Ohio 43607 Be sure to include the kit number, part number and your return address.



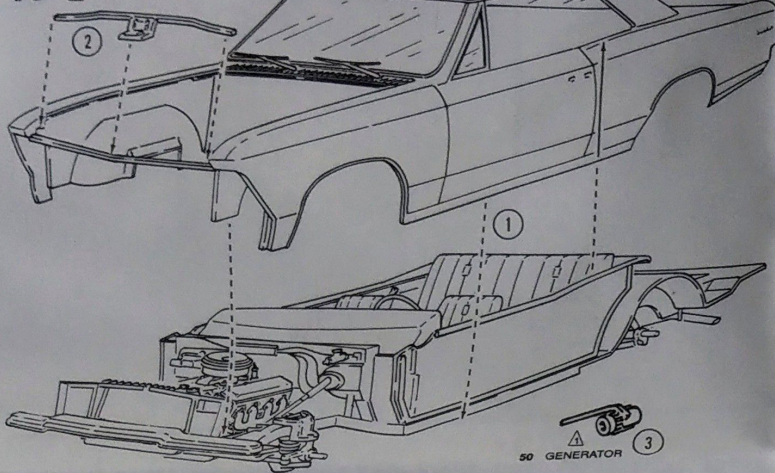




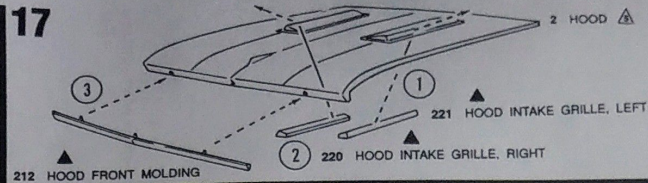




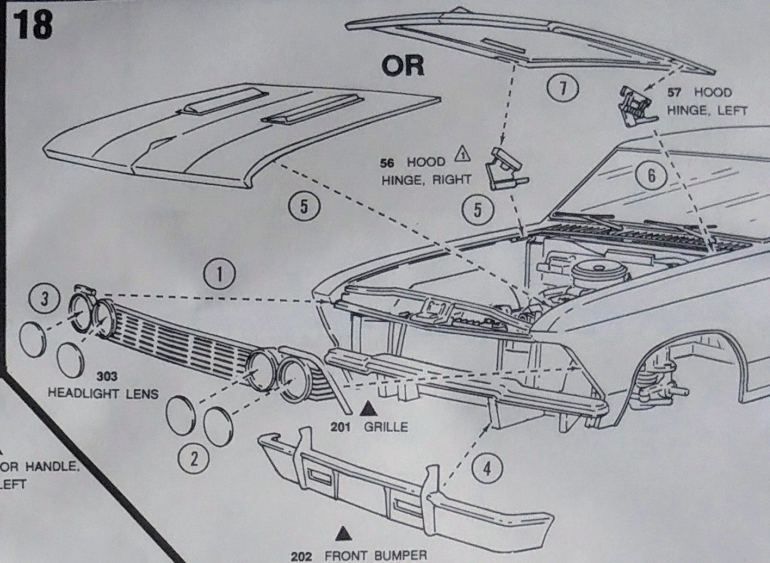
## 16 ▲ 63 RADIATOR BRACE



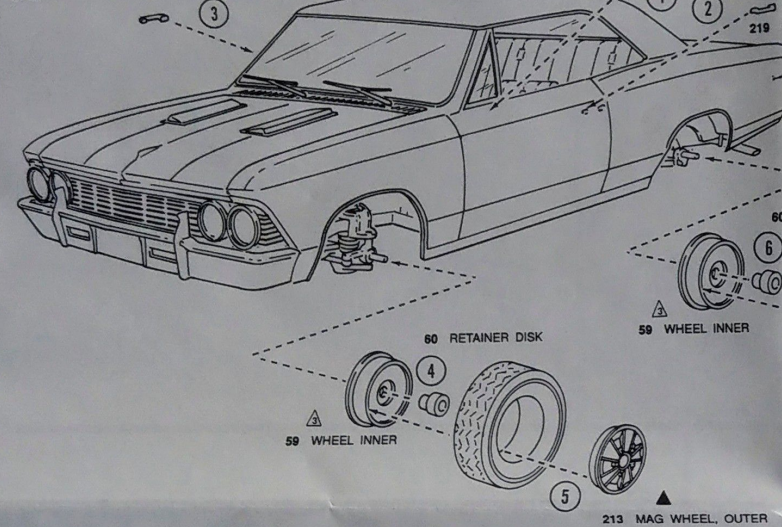
## 17



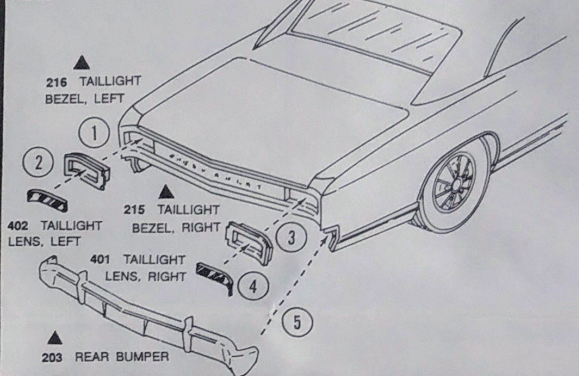
## 18



## 19 ▲ 218 DOOR HANDLE, RIGHT



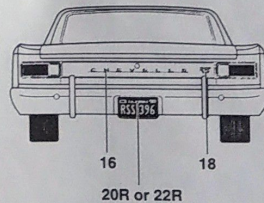
## 20



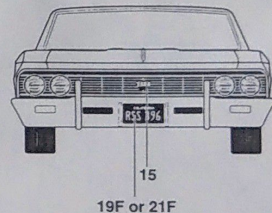
## 21 PAINT & DECALS

WE RECOMMEND THE USE OF TESTOR PAINTS FOR YOUR KIT

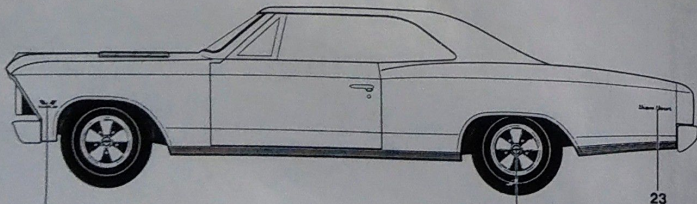
▲ Gloss Black FS 37036	▲ Negro Brillante Negro Mate FS 37036	▲ Noir brillant Noir mat FS 37036	▲ Schwarz glänzend Schwarz matt FS 37036	▲ 光沢付き黒 光沢の無い黒
▲ Aluminum FS 35237	▲ Aluminio Gris Medio FS 35237	▲ Aluminium Gris moyen FS 35237	▲ Aluminium Mittelgrau FS 35237	▲ アルミニウム アルミウム・グレー
▲ Intermediate Blue FS 35164	▲ Azul Intermedio FS 35164	▲ Bleu intermédiaire FS 35164	▲ Mittelblau Mittelblau FS 35164	▲ 中間ブルー 中間ブルー
▲ Chevrolet Engine Red	▲ Rojo Motor Chevrolet	▲ Rouge engin Chevrolet	▲ Chevrolet-rot	▲ シボレー・エンジン・レッド



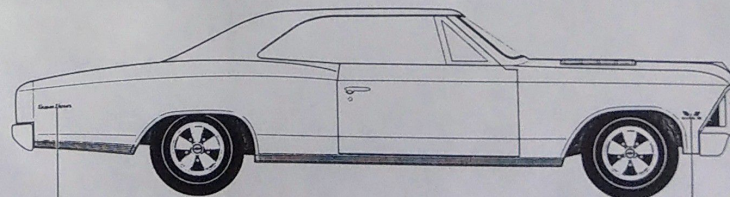
16 18  
20R or 22R



15  
19F or 21F



24 - All four wheels.



23

17