

LEONARDO M-345

HISTORIE

SIAI-Marchetti S.211 je vojenský cvičný letoun poháněný turbodmychadlem navržený a původně prodáváný italským výrobcem letectví SIAI-Marchetti. SIAI-Marchetti začala vyvíjet letoun S-211 v roce 1976 jako soukromou iniciativu a oznámila jeho existenci během následujícího roku. Dne 10. dubna 1981 provedl první prototyp svůj první let. Singapurské letectvo zadalo první objednávku na deset letadel v roce 1983. Asi 60 letadel bylo prodáno vzdušným silám po celém světě. Poté, co Aermacchi v roce 1997 koupil SIAI-Marchetti, obdržel i výrobní práva na tento typ. Rozsáhle přepracovaný a modernizovaný derivát, Aermacchi M-345, byl vyvinut společností Alenia Aermacchi. Nyní je nabízen společností Leonardo.

HISTORY

The SIAI-Marchetti S.211 (later Aermacchi S-211) is a turboprop-powered military trainer aircraft designed and originally marketed by Italian aviation manufacturer SIAI-Marchetti. SIAI-Marchetti started to develop the S-211 in 1976 as a private venture initiative, announcing its existence during the following year. On 10 April 1981, the first prototype performed its maiden flight. The Singapore Air Force placed the first order for ten aircraft in 1983. Some 60 aircraft have been sold to air forces around the world. Following Aermacchi's purchase of SIAI-Marchetti in 1997, the former has held the production rights to the type. An extensively redesigned and modernised derivative, the Aermacchi M-345. It is now offered by Leonardo companies.

Drill hole



Remove



Reduce



Make new



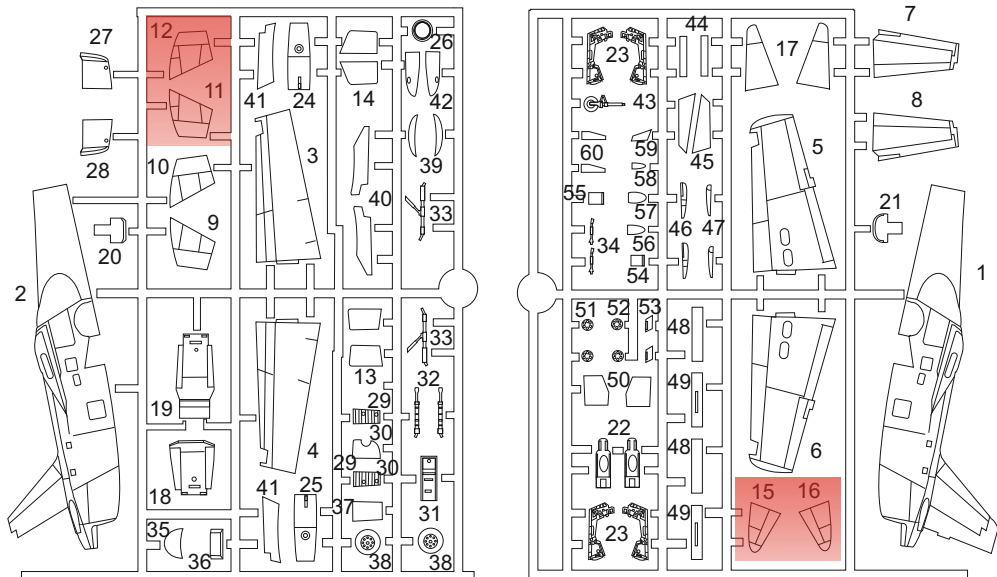
Option



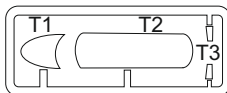
Putty



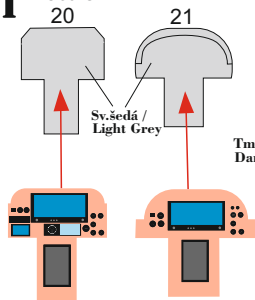
Plastic Parts



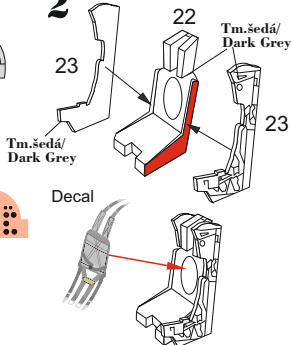
Transparent part



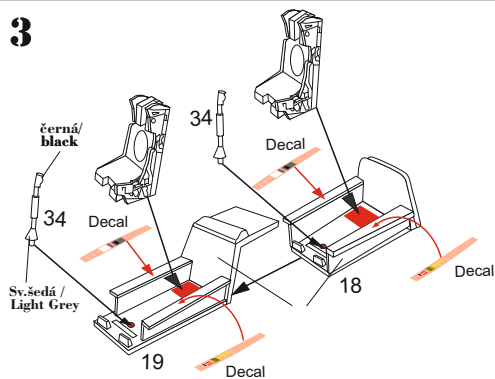
1 Decals



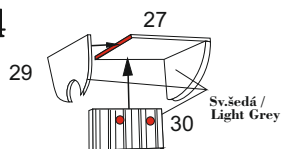
2



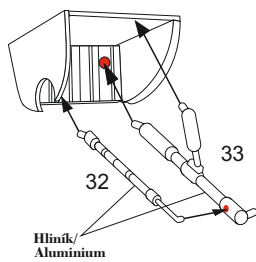
3



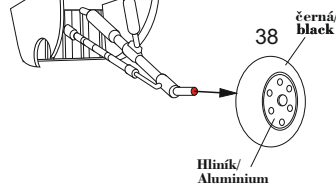
4

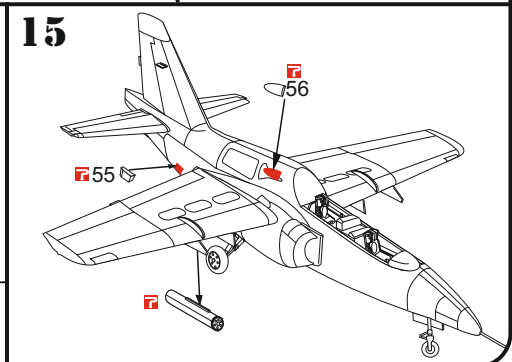
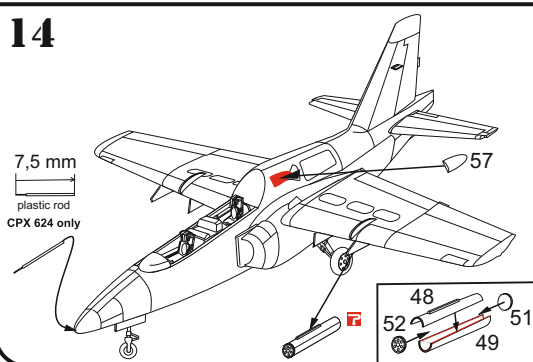
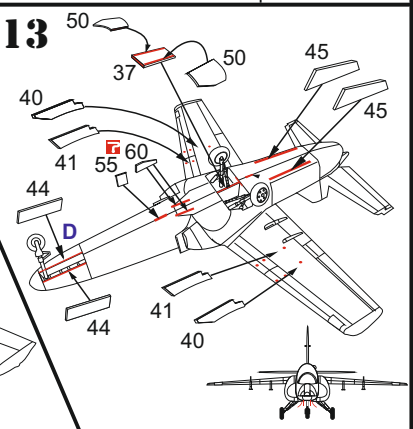
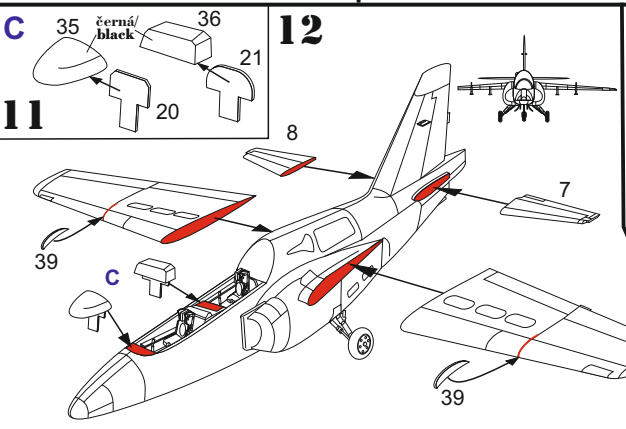
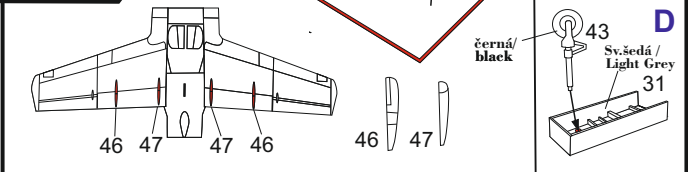
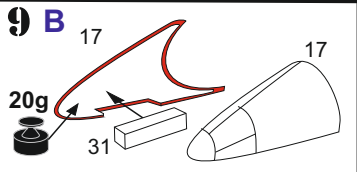
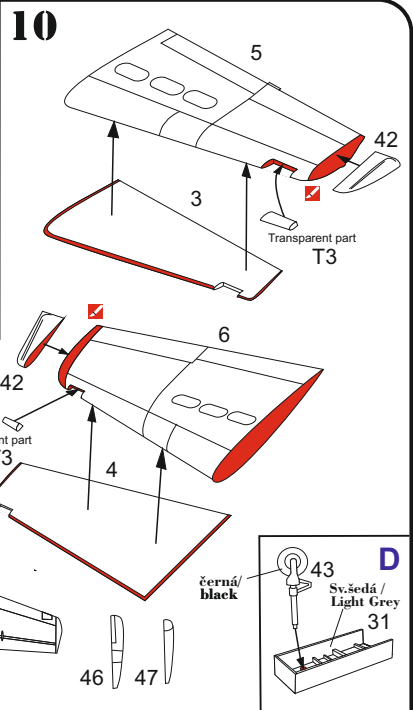
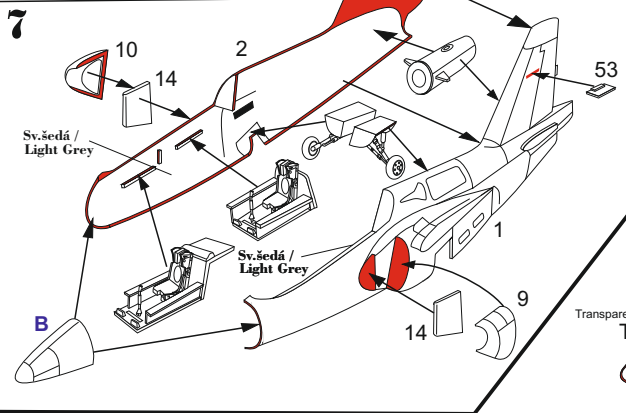
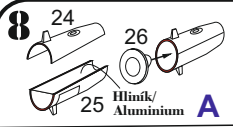


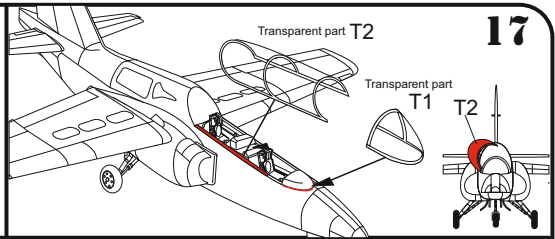
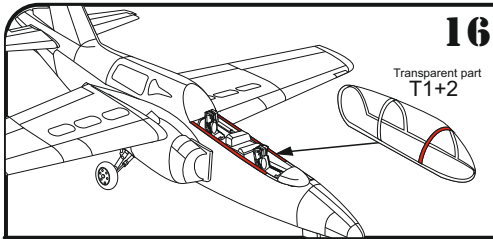
4



6







Leonardo M-345

