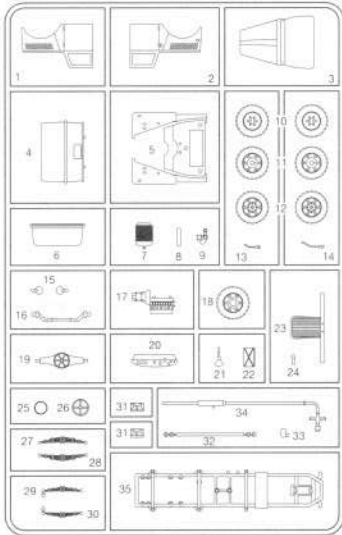
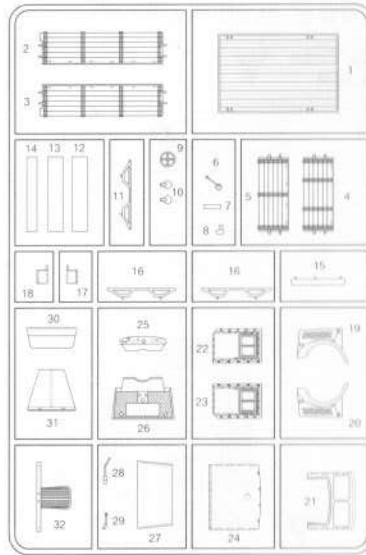


■ Parts Locating Diagram 부품도

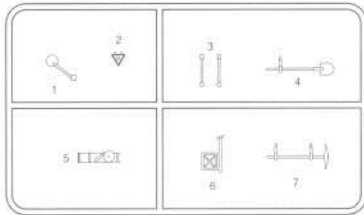
E



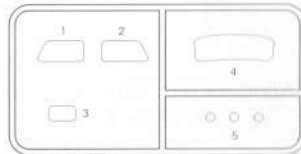
H



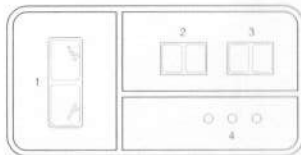
G



P



Q



■ Unused parts
불필요 부품

G5, P5, Q4 × 1

1 FLAT BLACK	MATTSCHWARZ	NOIR MAT	つや消しブラック	무광 검정색
2 GUN METAL	METALL-GRAU	GRIS ACIER	ガンメタル	건메탈
3 SILVER	SILBER	ARGENT	실버	은색
4 LIGHT BROWN	HELLBRAUN	BRUN CLAIR	라이트브라운	라이트브라운
5 KHAKI	KHAKI	KAKI	카키	카키
6 RED	ROT	ROUGE	레드	유광 빨강색
7 DARK YELLOW	DUNKELGELB	JAUNE FONCÉ	다크옐로우	다크 옐로우

■ 직매점 겸 A/S센터 상선교: 742-9293, 양재동: 575-9997, 용산: 796-1214, 아셈하비센터: 6002-6293, 9293
 ■ A / S 센터 본사: 908-7000(교환147), 동대문: 745-9293,
 ■ 총판점 겸 A/S센터 서울아카데미: 907-0940, 양천아카데미: 2691-7108, 강남아카데미: 485-6884, 강북아카데미: 762-0980,
 AB하비: (031)458-5591, 서면아카데미: (051)816-9773, 대구아카데미: (053)744-9293
 ■ 홈페이지 http://www.academyhobby.com
 ■ 고객 상담 문의 080-969-7000

ACADEMY HOBBY MODEL KITS ACADEMY PLASTIC MODEL CO., LTD.
 273-64, Suyu-dong, Kangbuk-gu, Seoul, Korea
 TEL.82-2-908-7000 FAX.82-2-997-3003

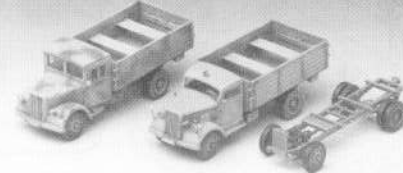
ACADEMY HOBBY MODEL KITS

1/72 WWII GROUND VEHICLE SET-5
 GERMAN CARGO TRUCK (Early & Late)



13404

1/72 독일군 카고 트럭 (전기형 & 후기형)



<READ THIS BEFORE YOU BEGIN>

Study the instructions before assembling. Check the fit of each piece before cementing etc place.
 Do not use too much cement to glue joints. Never use cement on part near open flame.
 Open a window or make area well ventilated when cement or paint is in use.
 Tear up and throw away the empty plastic bags to avoid danger of suffocation for little children.

<ALLGEMEINE HINWEISE>

Die Anordnung der Bauteile ist aus den Zeichnungen der Anleitung ersichtliche.
 Die Teile vor dem Verkleben ungehindert zusammenführen, um einen passgenau zu prüfen.
 Klebstoff nicht zu dick auftragen. Klebstoff und Farben niemals in der Nähe einer Flamme verwenden.
 Während der Montage mit gutem Fenster oder Portal für frische Luftzufuhr. 2.3. Öffnen des Fensters, sorgen.
 Beseitigen Sie leeren Kunststoffbeutel. Verwerfen Sie die leeren Kunststoffbeutel in den Müll nehmen oder Plastikbeutel über den Kopf ziehen.

■ 조립하기 전에

부품을 조립하기 전에 설명서를 잘 읽어 후 조립한다. 부품을 자를 때에는 칼이나 나이프를 깨끗이 갈라준다. 접착제를 사용할 때는 공기 중에 퍼지지 않게 주의하고 너무 많이 바르지 않도록 한다.
 인형이나 장난감에 플라스틱을 사용할 때는 어린이의 손에 닿지 않도록 주의한다. 어린이를 위한 장난감을 사용할 때는 어린이의 손에 닿지 않도록 주의한다. 사용 후 남은 부품은 어린이의 손에 닿지 않도록 잘 보관한다.

<LISEZ CE QUI SUIT AVANT DE COMMENCER LE MONTAGE>

Étudier les schémas d'assemblage. Vérifier que chaque pièce soit bien conforme avant de la coller à sa place.
 N'utilisez pas trop de colle pour monter les pièces. Ne laissez pas sécher la colle au préalable à proximité d'une flamme.
 Aérer soigneusement la pièce ou votre pièce avant de la coller.
 Agiter avec soin les pièces du sac en plastique, éliminer le sac afin d'éviter que les enfants ne le mettent sur la tête et ne s'étouffent.

<READ THIS BEFORE YOU BEGIN>

ALLGEMEINE HINWEISE
 Lisez attentivement les instructions avant de commencer le montage.
 Vérifiez que chaque pièce soit bien conforme avant de la coller à sa place.
 N'utilisez pas trop de colle pour monter les pièces. Ne laissez pas sécher la colle au préalable à proximité d'une flamme.
 Aérer soigneusement la pièce ou votre pièce avant de la coller.
 Agiter avec soin les pièces du sac en plastique, éliminer le sac afin d'éviter que les enfants ne le mettent sur la tête et ne s'étouffent.

■ 조립하기 전에

부품을 조립하기 전에 설명서를 잘 읽어 후 조립한다. 부품을 자를 때에는 칼이나 나이프를 깨끗이 갈라준다. 접착제를 사용할 때는 공기 중에 퍼지지 않게 주의하고 너무 많이 바르지 않도록 한다.
 인형이나 장난감에 플라스틱을 사용할 때는 어린이의 손에 닿지 않도록 주의한다. 어린이를 위한 장난감을 사용할 때는 어린이의 손에 닿지 않도록 주의한다. 사용 후 남은 부품은 어린이의 손에 닿지 않도록 잘 보관한다.

▲ 보호자 분들은 반드시 읽어 주십시오.

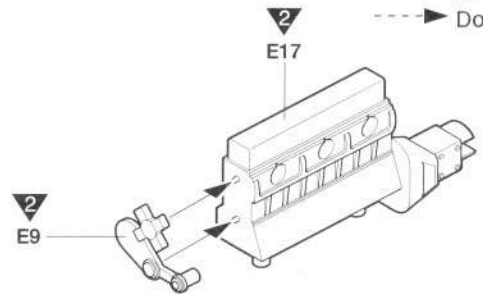
- 조립하기 전에 취급 설명서를 읽어 주의 내용을 충분히 이해한 상태에서 조립하여 주십시오.
- 부품을 자를 때는 해당번호를 확인한 뒤 나이프 등으로 깨끗이 잘라 주십시오. 칼을 이용하여 부품을 다듬을 경우 손과 다치지 않도록 세심한 주의를 기울여 주십시오.
- 작은 부품을 잘라낼 때 칼이 미끄러지지 않도록 주의하십시오. 잘못하여 상할 경우 칼이 떨어질 위험이 있습니다. ● 자를 때 칼을 너무 깊게 넣으면 칼이 미끄러져서 손에 닿을 수 있습니다. 칼을 사용 후 손을 깨끗이 씻어 주십시오.
- 잘라낸 부품은 깨끗이 다듬어 조립하고 남은 쓰레기는 분리하여 잘 버려 주십시오. ● 기능성 부속품에 대해 어린이의 손이 닿지 않도록 주의하십시오. 어린이의 손이 닿지 않도록 주의하십시오.
- 제품 및 부속품이 포장된 비닐봉지는 개봉 후 즉시 어린이의 손에 닿지 않는 곳에 잘 버려 주십시오. 어린이의 손이 닿지 않도록 주의하십시오.
- 액상 및 접착제 용액이 옷이나 피부에 묻었을 때는 즉시 세탁하여 제거하십시오. 액상 및 접착제 용액이 옷이나 피부에 묻었을 때는 즉시 세탁하여 제거하십시오.
- Before starting to assemble, read the instruction manual very carefully to understand well everything of the instructions.
- Before cutting a part off, please, check the part number again and use proper tool such as nipper to cut it cleanly. Take care not to be hurt in use of modeling knife to cut or trim parts.
- Never put small parts in the mouth to avoid any danger of suffocation by accidentally swallowed ones. ● Never let children less than 3 years old have it to avoid any danger of taking it.
- The product may have some protruding parts for functional reasons and take care of handling it always.
- After cutting a part off, please, trim it cleanly to assemble and the wastes should be properly sorted to dispose.
- Plastic bags packed with the product and parts should be disposed in a proper place immediately to keep out of children to avoid any danger of suffocation by pulling it over head or putting it over face.
- Before using modeling colors or cement, open windows to keep the room well ventilated and do not use near fire or flame. After using them, keep in a proper place out of children.



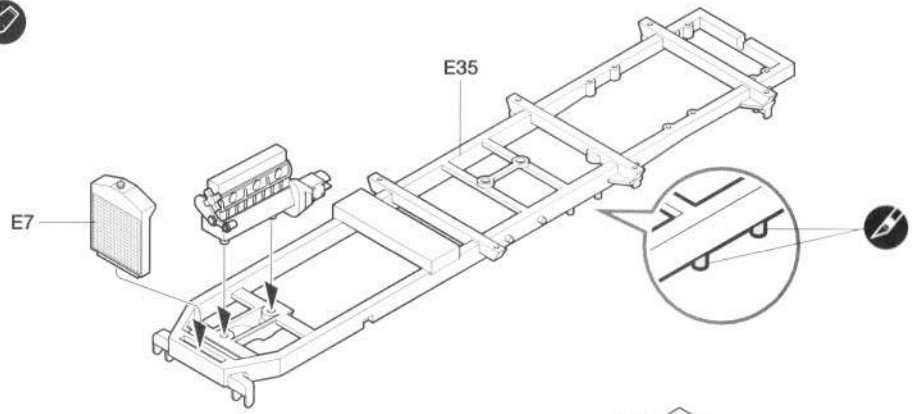
주의
 WARNING!

2111111 Correct parts Correct Heset Heset Heset Heset Heset	2111111 Do not cement Do not cement Do not cement Do not cement Do not cement	3 Repair symbol Repair symbol Repair symbol Repair symbol Repair symbol	2111111 Detail Detail Detail Detail Detail	2111111 Line length Line Line Line Line	2111111 Marking Marking Marking Marking Marking
2111111 Correct parts Correct Heset Heset Heset Heset	2111111 Optional parts Optional parts Optional parts Optional parts Optional parts	2111111 Repair by opposite side Repair by the page Reparatur für gegenüberliegende Seite	2111111 Mark line Mark line Mark line Mark line Mark line	2111111 Face direction Face direction Face direction Face direction Face direction	2111111 Facing scheme number Facing scheme number Facing scheme number Facing scheme number Facing scheme number

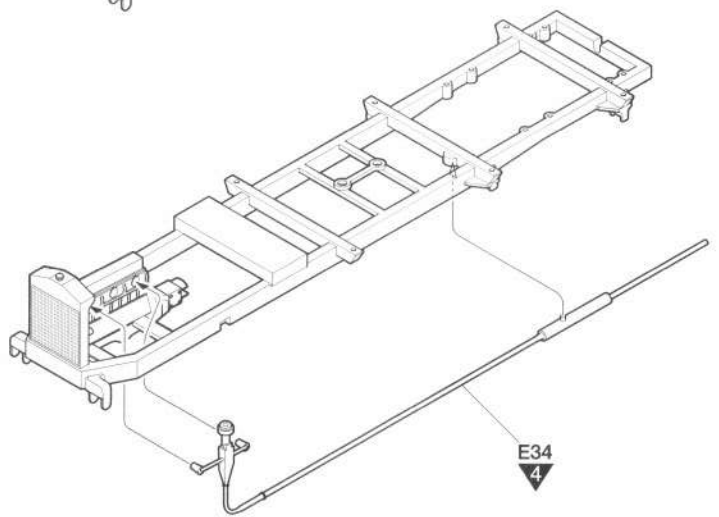
1 Cement 정착합니다.
 Do not cement. 정착하지 않습니다.



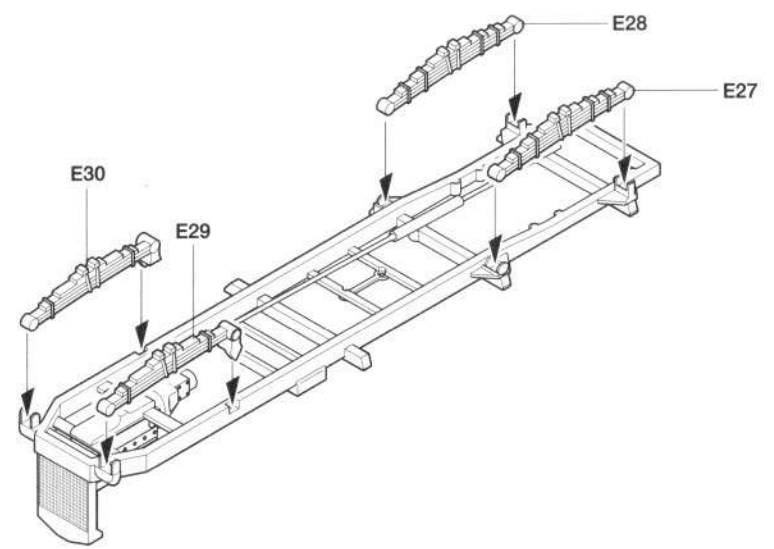
2



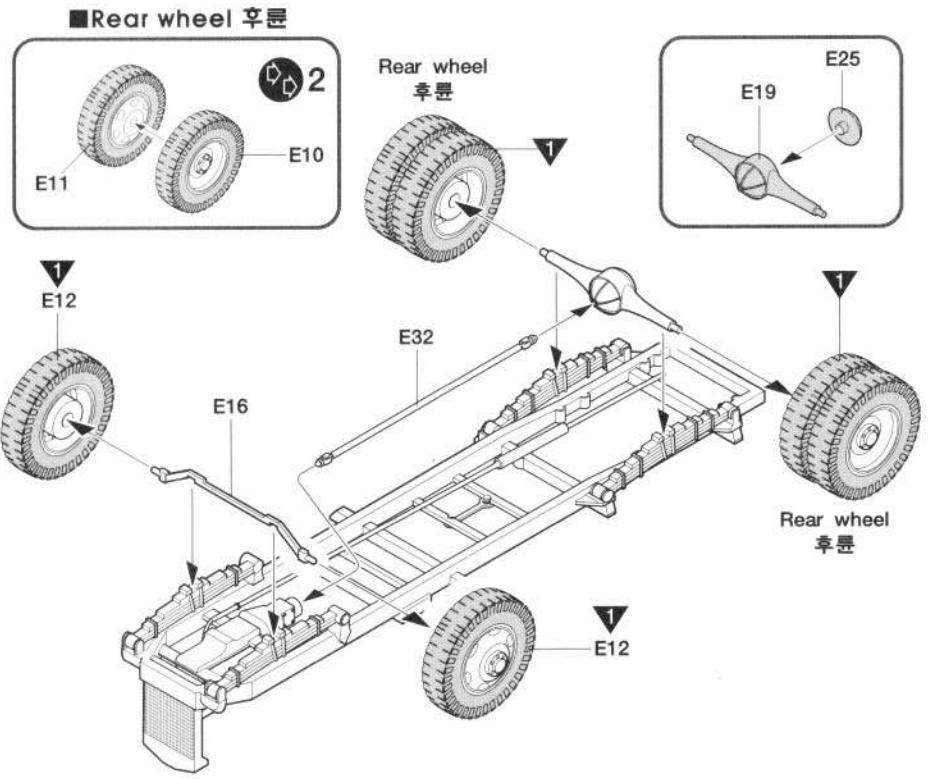
3



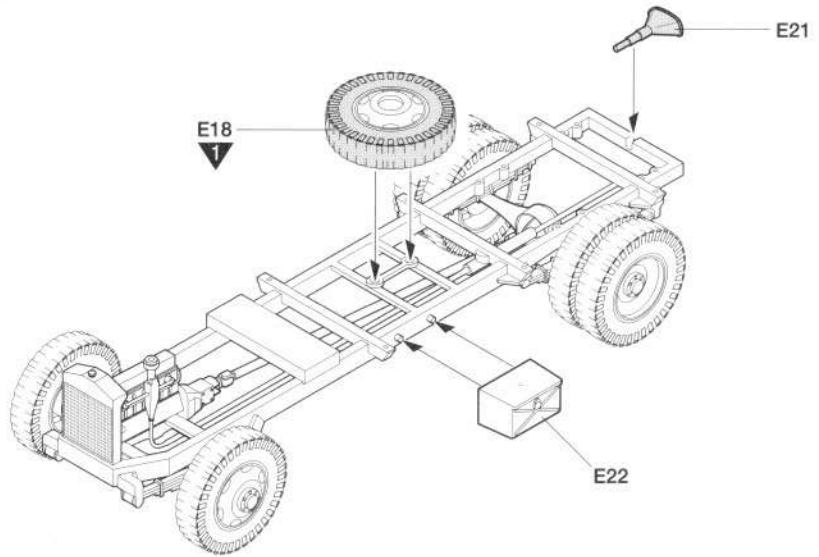
4



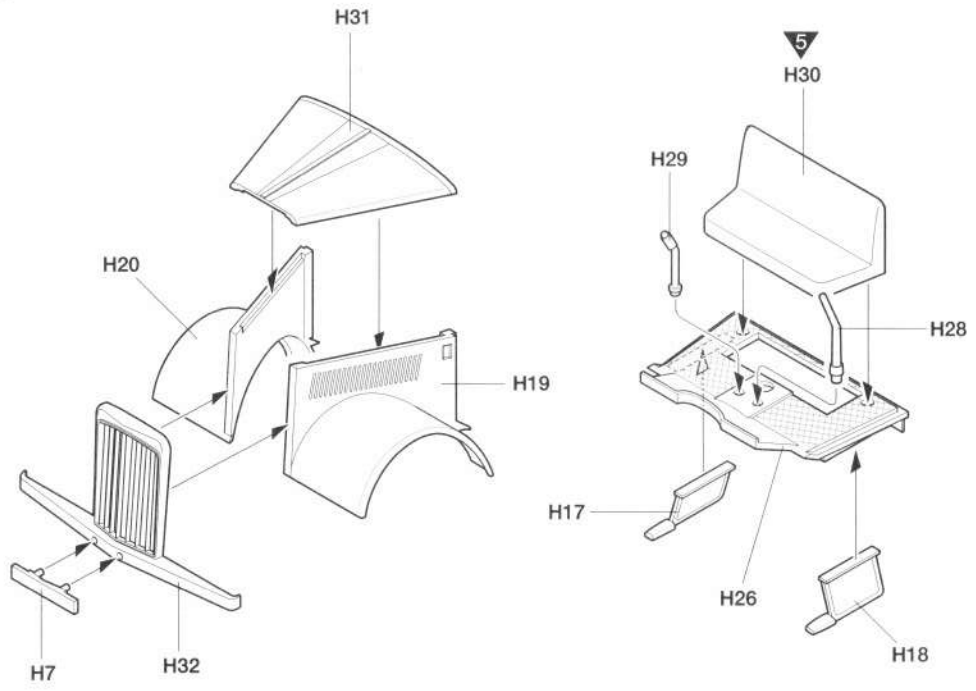
5



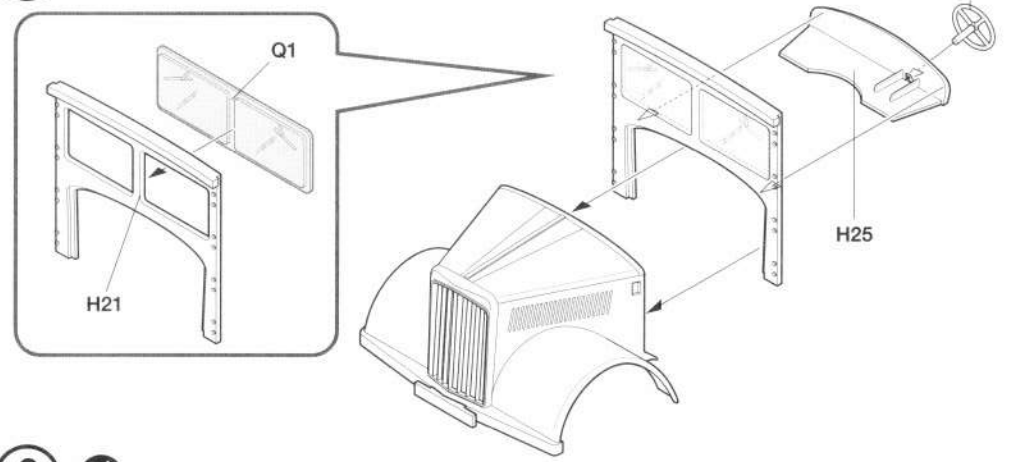
6



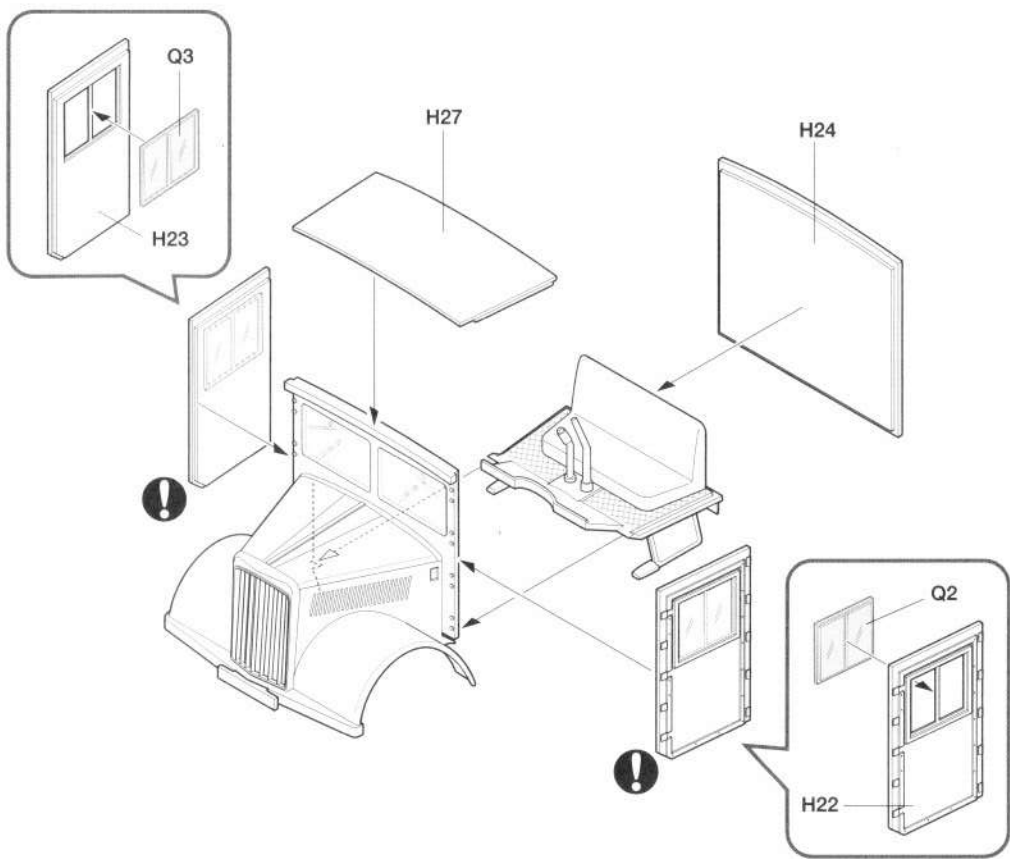
7



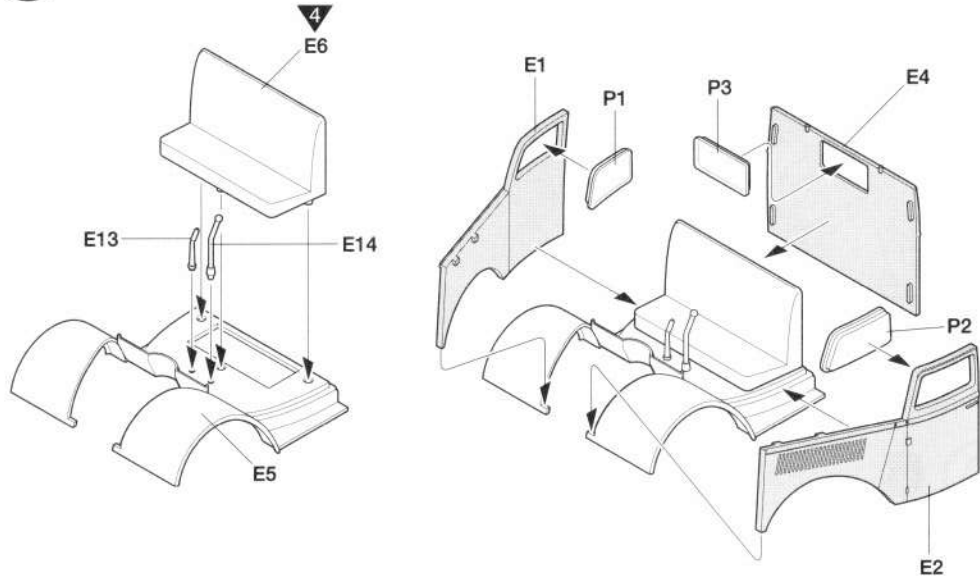
8



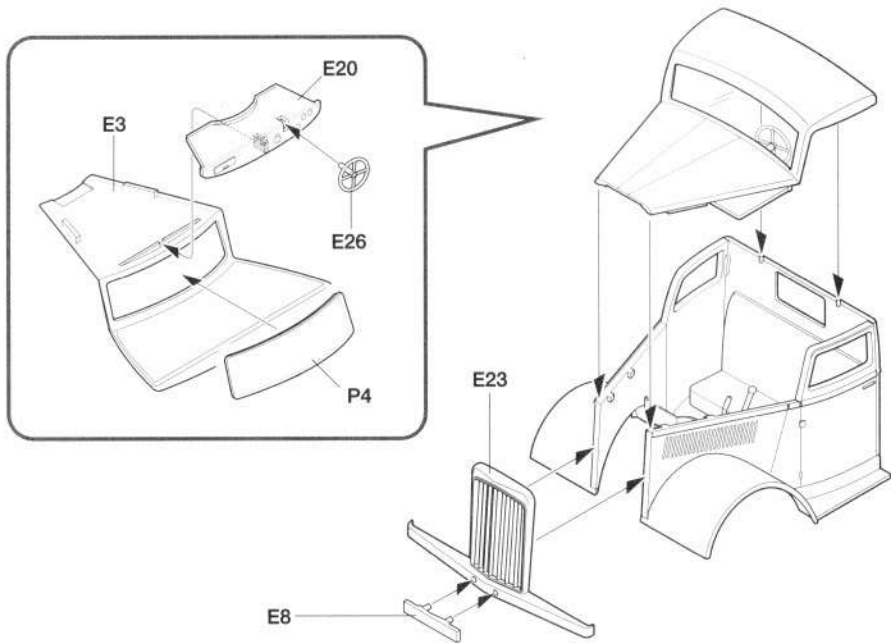
9



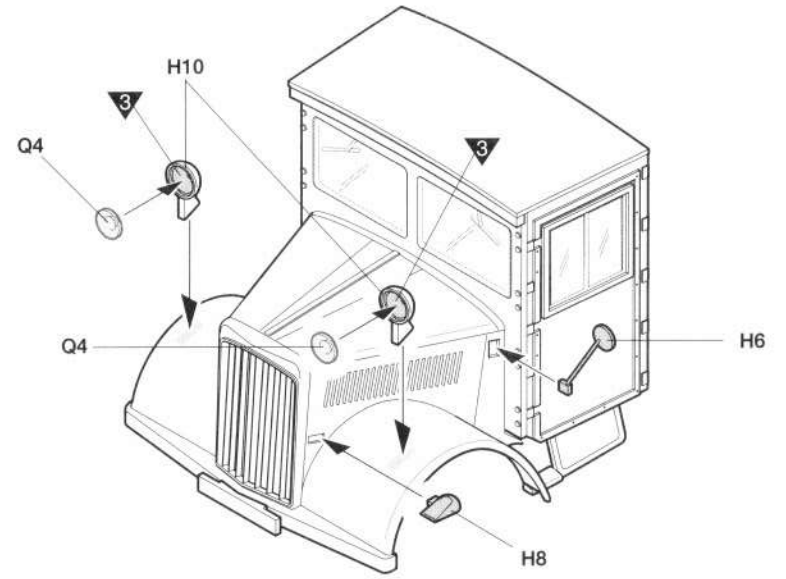
10



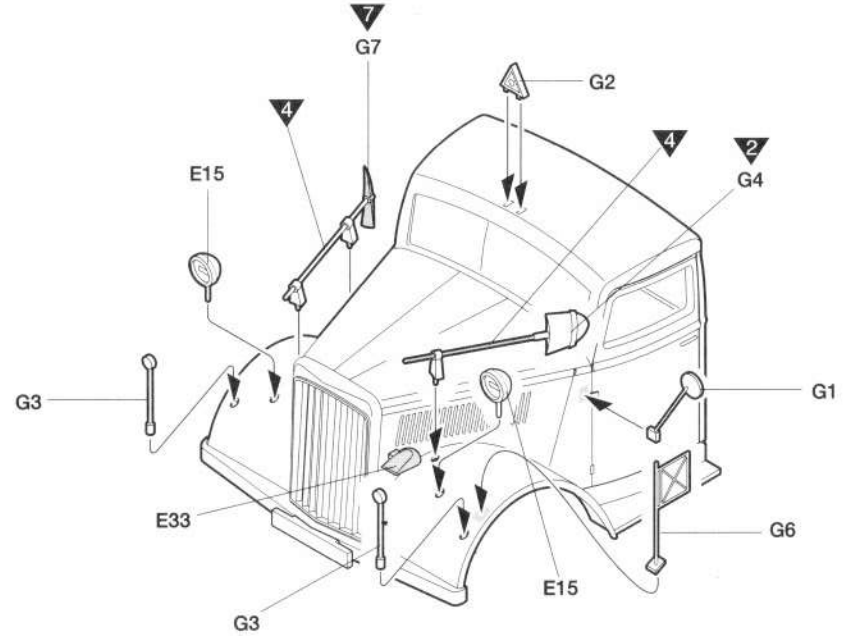
11



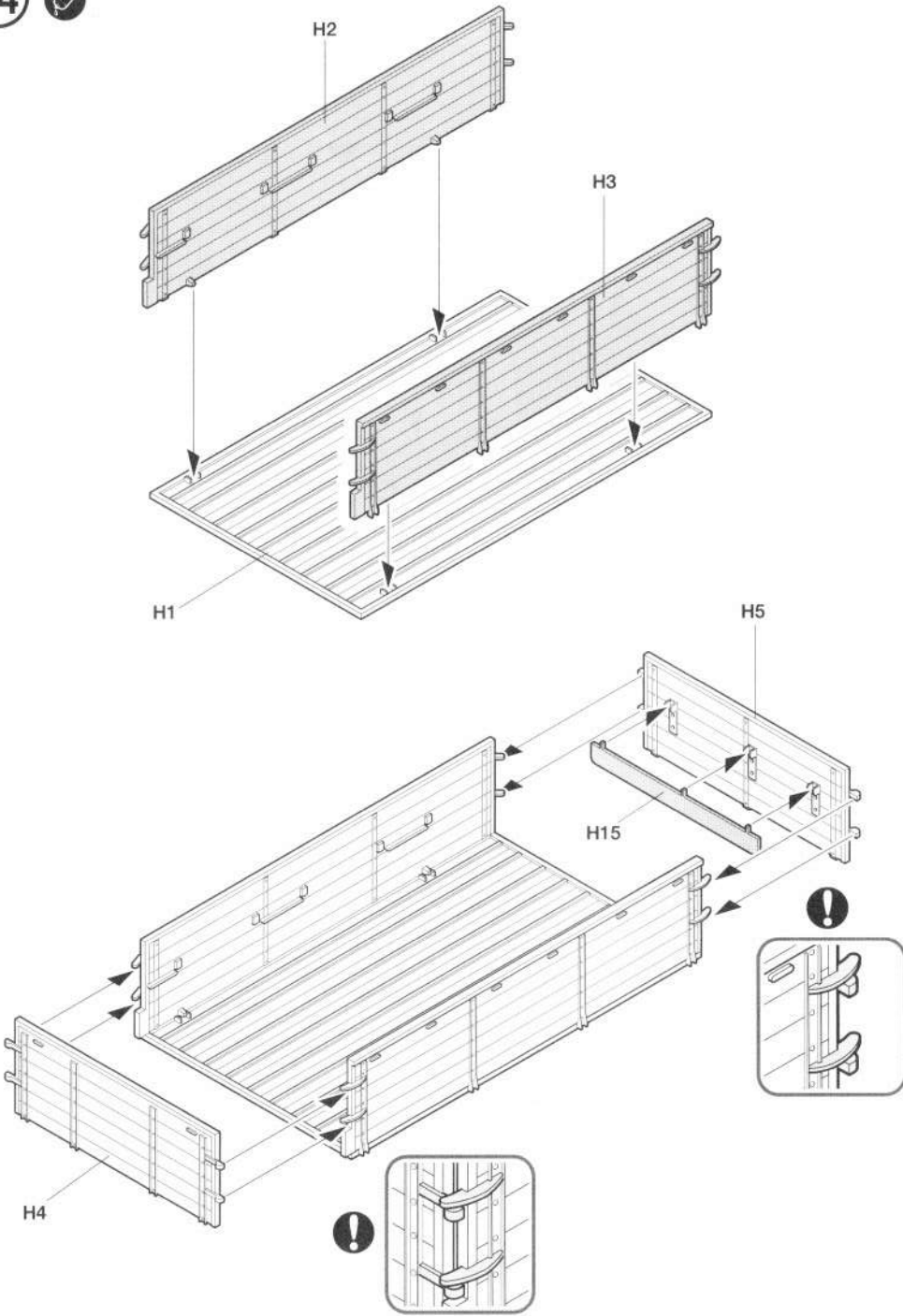
12



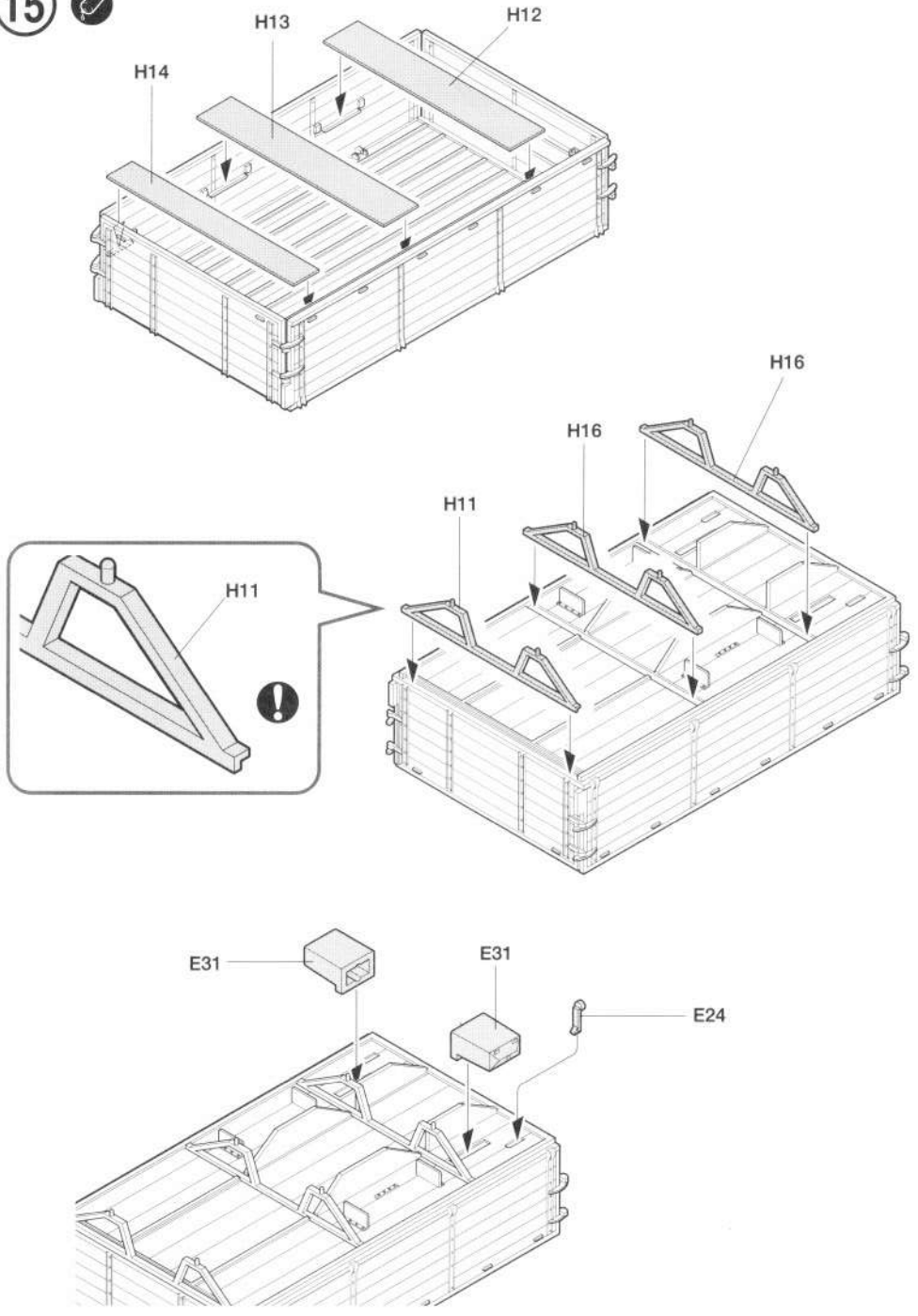
13



14



15

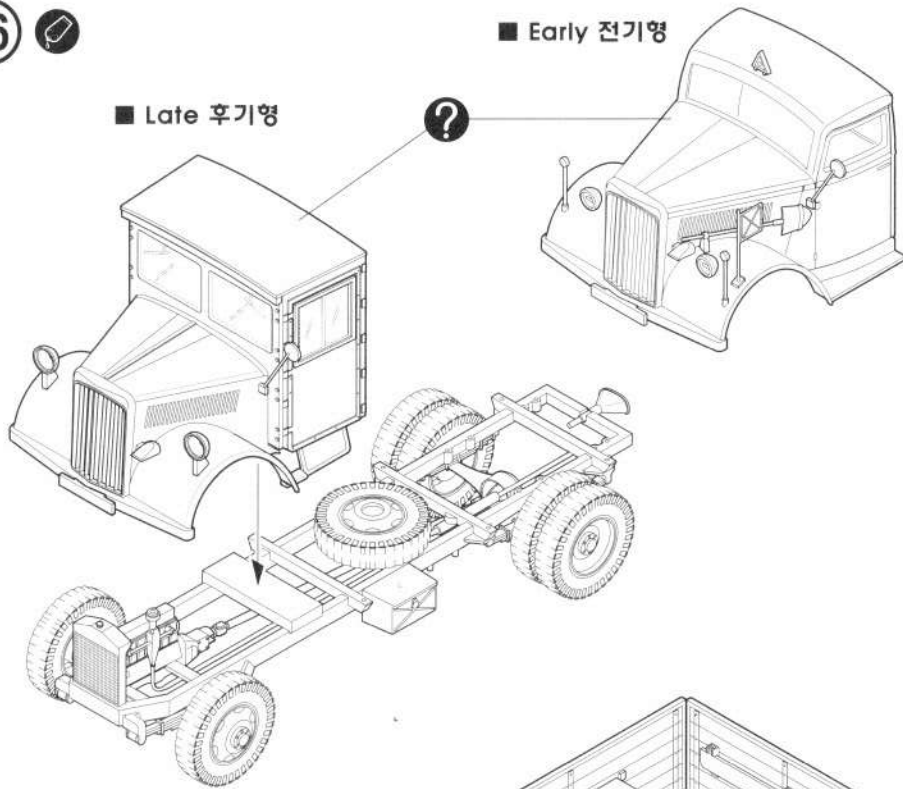


16

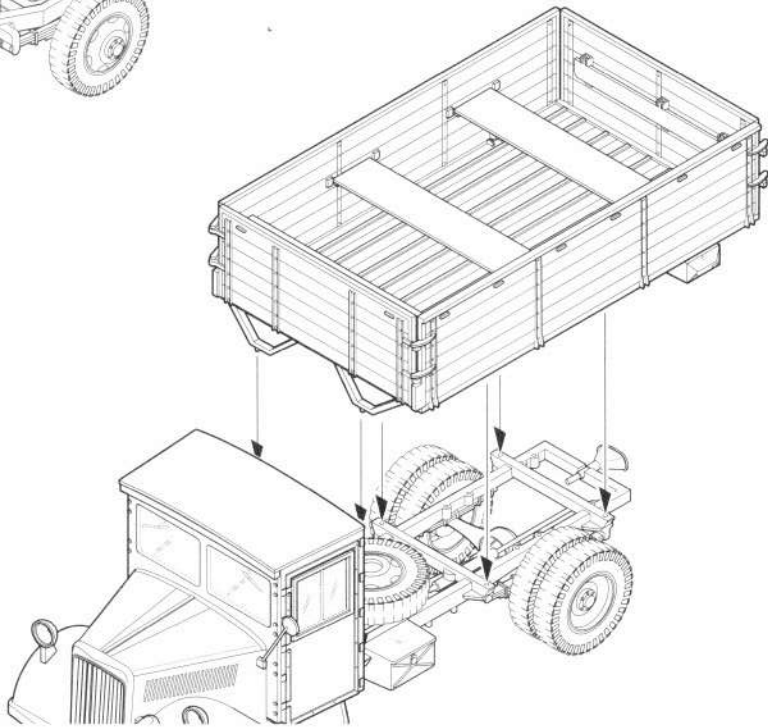


■ Early 전기형

■ Late 후기형

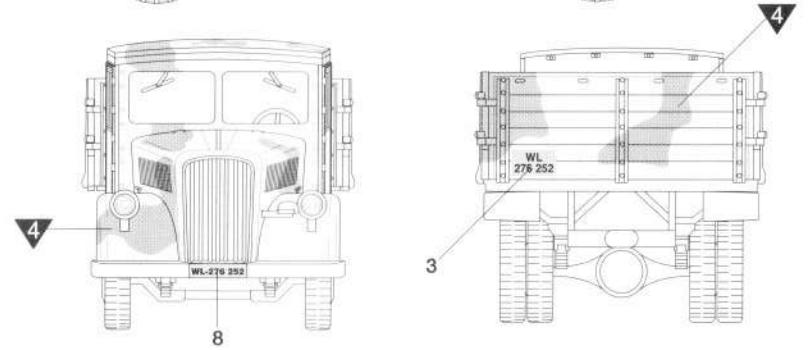
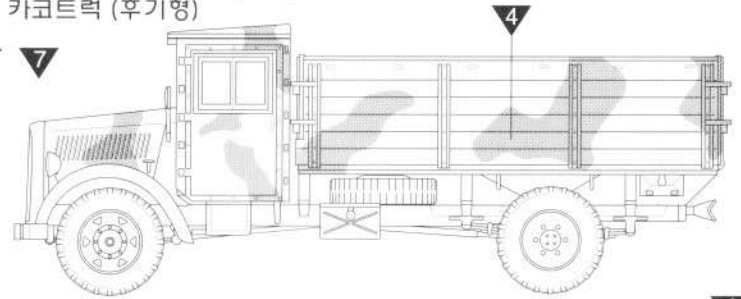


17



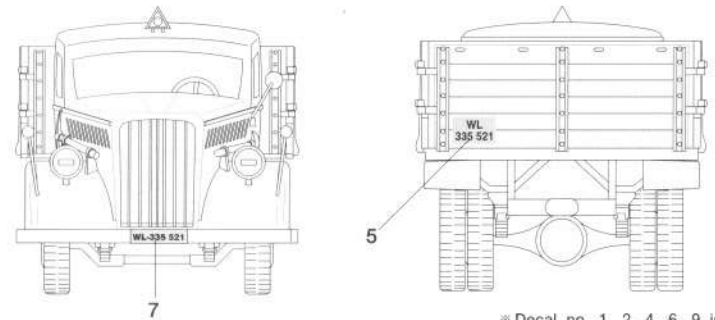
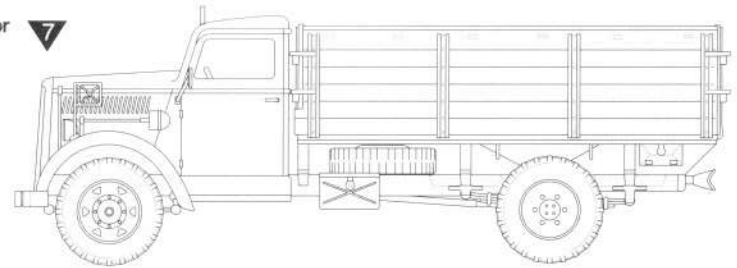
1 GERMAN CARGO TRUCK (Late)
독일군 카고트럭 (후기형)

Body Color
차체색 7



2 GERMAN CARGO TRUCK (Early)
독일군 카고트럭 (전기형)

Body Color
차체색 7



※ Decal no. 1, 2, 4, 6, 9 is not used.
※ 데칼번호 1, 2, 4, 6, 9 는 사용하지 않습니다.