



BOEING 707

During the late 1940s, Boeing undertook desing studies for a long range successor to the famous Stratocruiser/KC-97 series of civil transports and military tankers, and the prototype Model 367-80 of what was to become the Boeing 707 family made its first flight on 15 July 1954. Built as a private venture at a cost of some \$16 million, the first orders came in 1954 from the USAF for a tanker/transport version, the KC-135A. The first airline order, for 20 B.707s, came from Pan American Airways in October 1955, and this set the trend for many other airlines all over the world to quickly follow suit. In late 1956, the British Overseas Airways Corporation (later British Airways) ordered 18 of the larger 707-420 Intercontinental version powered by Rolls Royce Conway engines (these designated 707-436 in B.O.A.C. service); in addition, B.O.A.C. also used several of the 707-320C version powered by Pratt & Whitney JT4A engines, (these known as -336Cs in

B.O.A.C. service.) This kit represents the former version; to meet British civil airworthiness requirements prior to starting scheduled services in May 1960, a taller fin and rudder and a ventral fin were added, and the former or both of these modifications were later added as standard to most other Boeing 707s worldwide. Apart from the early series Boeing 707-120/220 series, and the longer range Intercontinental 320/420 versions, Boeing also produced the short to medium range Model 720 series, and when production of the civil airliners ceased in 1979, a total of 813 had been built. The Boeing 707-436 is powered by four Rolls Royce Conway turbofan engines, each rated at 73.4 kN (16,500 lbs.) static thrust, giving an economical cruising speed of 880 km/h (550 mph) at 10,657 m (35,000 ft.) Accommodation: up to 189 passengers. Wing span: 44.36 m (145 ft 8.5 in.) Length: 46.56 m (152 ft 11 in.) Height: 12.93 m (42 ft 5.5 in.)

A la fin des années quarante, Boeing entreprit des études de conception pour un avion long courrier qui devait être le successeur de la célèbre série des Stratocruiser/KC-97 dont la vocation était à la fois civile et militaire ; le prototype qui portait le nom de 367-80 et qui allait donner naissance à la famille des Boeing 707 effectua son premier vol le 15 juillet 1954. Le coût de sa construction, financée par des fonds privés, s'élevait à quelque 16 millions de dollars. Les premières commandes, qui arrivèrent en 1954, provinrent de l'US Air Force et portèrent sur une version ravitaillement et transport, le KC-135A. La première commande émanant d'une compagnie aérienne et portant sur vingt Boeing 707 fut celle de Pan American Airways en octobre 1955 ; elle déclencha toute une série de commandes de la part d'un grand nombre d'autres compagnies à travers le monde. Fin 1956, la British Overseas Airways Corporation (B.O.A.C.) (qui allait plus tard devenir la British Airways) passa commande pour dix-huit appareils de la version Intercontinental 707-420, qui étaient équipés de moteurs Rolls Royce Conway (appelés 707-436 chez B.O.A.C.) ; de plus, cette même compagnie utilisa plusieurs 707-320C propulsés par des

moteurs JT4 Pratt & Whitney (appareils connus sous le nom de 707-336C chez B.O.A.C.). Cette maquette représente la version Intercontinental. Afin de satisfaire aux exigences en matière de navigabilité civile du gouvernement britannique, avant la mise en service pour des vols réguliers en mai 1960, on ajouta un aileron et une gouverne de dimension plus importante ainsi qu'une arête ventrale ; la première de ces modifications, voire les deux, devinrent par la suite standard sur la plupart des Boeing 707 dans le monde entier. Outre les premières séries 707-120/220 et les versions long courrier Intercontinental 320/420, Boeing produisit également la série des 720 (courts et moyens courriers). Lorsque prit fin, en 1979, la production des avions de ligne, un total de 813 appareils avaient été construits. Le Boeing 707-436 est propulsé par quatre réacteurs à double flux Rolls Royce Conway ayant chacun une poussée statique de 73,4 kN, permettant d'atteindre une vitesse de croisière de 880 km/h à une altitude de 10 657 m. Nombre de passagers : 189 maximum. Envergure : 44,36 m. Longueur : 46,56 m. Hauteur : 12,93 m.

Ende der vierziger Jahre unternahm Boeing Studien zum Entwurf eines Langstreckenflugzeugs als Nachfolger des berühmten, sowohl für militärische als auch zivile Zwecke eingesetzten Stratocruiser/KC-97. Der neue Prototyp trug die Bezeichnung 367-80 und wurde zum Vorläufer der Familie Boeing 707, dessen Erstflug am 15. Juli 1954 erfolgte. Der aus privater Hand finanzierte Bau des Prototyps kostete ca. 16 Millionen Dollar. Die ersten Aufträge kamen von der US Air Force und betrafen ein Versorgungs- und Transportflugzeug mit der Bezeichnung KC-135A. Der erste Auftrag einer zivilen Luftfahrtgesellschaft kam von der Gesellschaft Pan American Airways im Oktober 1955 und betraf eine Boeing 707. Sie löste eine ganze Welle weiterer Bestellungen von den verschiedensten Luftfahrtgesellschaften der Welt aus. Ende 1956 gab die British Overseas Airways Corporation (BOAC) - und spätere British Airways - 18 Flugzeuge vom Typ 707-420 in Auftrag, die mit Triebwerken vom Typ Rolls Royce Conway ausgerüstet waren (bei BOAC mit 707-436 bezeichnet). Weiterhin setzte BOAC mehrere 707-

320C mit Triebwerken vom Typ JT4 Pratt & Whitney ein (bei BOAC mit 707-336C bezeichnet). Dieses Modell stellt die Version Intercontinental dar. Um den Anforderungen der zivilen Luftfahrt in Großbritannien bezüglich der Bedienbarkeit gerecht zu werden, wurden vor der Aufnahme der ersten Linienflüge im Mai 1960 ein Höhenruder und ein größeres Seitenruder sowie ein Grat auf der Rumpfunterseite hinzugefügt. Diese Änderungen wurden bei den nachfolgenden Boeing 707 weltweit als Standardausführung übernommen. Neben den ersten Serien 707-120/220 und den Langstreckenversionen Intercontinental 320/420 produzierte Boeing auch die Kurz- und Mittelstreckenserie 720. Bis zur Einstellung der Produktion von Linienflugzeugen im Jahre 1979 wurden insgesamt 813 Flugzeuge gebaut. Die Boeing 707-436 ist mit vier Rolls Royce Conway Zweikreistriebwerken mit einer statischen Schubkraft von je 73,4 kN ausgerüstet, mit denen eine Marschgeschwindigkeit von 880 km/h in 10 657 m Höhe erreicht werden kann. Passagierzahl: max. 189 - Spannweite 44,36 m - Länge 46,56 m - Höhe 12,93 m.

Al final de los años cuarenta, Boeing emprendió estudios de concepción para un avión de largo alcance que debía ser el sucesor de la serie célebre de los Stratocruiser/KC-97, cuya vocación era a la vez civil y militar; el prototipo que llevaba el nombre de 367-80 y que iba a dar nacimiento a la familia de los Boeing 707, efectuó su primer vuelo, el 15 de julio de 1954. El costo de su construcción, financiado por fondos privados, se elevaba a unos 16 millones de dólares. Los primeros pedidos, que llegarían en 1954, provenían de la US Air Force y comprenderían una versión de reavituallamiento y transporte: el KC-135A. El primer pedido precedente de una compañía aérea y que comprendía veinte Boeing 707 fue el de Pan American Airways en octubre de 1955; la misma inicia toda una serie de pedidos por parte de una gran cantidad de otras compañías a través de todo el mundo. A finales de 1956, la British Overseas Airways Corporation (B.O.A.C.) (que más tarde se convertiría en la British Airways) pasa pedido para dieciocho aparatos de la versión intercontinental 707-420, que estaban equipados con motores Rolls Royce Conway (llamados 707-436 en B.O.A.C.); además, esa misma compañía utilizó varios 707-320C

propulsados por motores JT4 Pratt & Whitney (aparatos conocidos bajo el nombre de 707-336C en B.O.A.C.). Esta maqueta representa la versión Intercontinental. Para satisfacer las exigencias en materia de navegabilidad civil del Gobierno británico, antes de la puesta en servicio para vuelos regulares en mayo de 1960, se añadió un alerón y un plano compensador de mayores dimensiones, así como una arista ventral; la primera de estas modificaciones, incluso ambas, se convertirían posteriormente en estándares en la mayoría de los Boeing 707 en el mundo entero. Además de las primeras series 707-120/220 y las versiones de largo alcance Intercontinental 320/420, Boeing producía igualmente la serie de las 720 (alcances cortos y medios). Cuando finalizó la producción de los aviones de la línea en 1979, se había construido un total de 813 aparatos. El Boeing 707-436 es propulsado por cuatro reactores de doble flujo Rolls Royce Conway cada uno con un empuje estático de 73,4 kN, que permiten alcanzar una velocidad de crucero de 880 km/h a una altitud de 10 657 m. Cantidad de pasajeros: 189 como máximo - Envergadura: 44,36 m - Longitud: 46,56 m - Altura: 12,93 m.

Aan het eind van de jaren veertig begon Boeing met onderzoeken voor het ontwerp van een vliegtuig voor de lange afstand, dat bedoeld was om de beroemde - zowel voor burgerlijke als militaire doeleinden gebruikte - serie Stratocruiser/KC-97 op te volgen. Het prototype, de 367-80 en de stamvader van de familie Boeing, maakte zijn eerste vlucht op 15 juli 1954. De met particulier kapitaal gefinancierde bouwkosten bedroegen om en nabij 16 miljoen dollar. De eerste bestellingen, in 1954, kwamen van de US Air Force en betroffen de versie KC-135A voor bevoorrading en vervoer. De eerste bestelling die gedaan werd door een luchtvaartmaatschappij, was die van Pan American Airways, in oktober 1955, voor twintig Boeings 707. Dit was het begin van een grote serie bestellingen door vele andere luchtvaartmaatschappijen uit de hele wereld. Eind 1956 bestelde de British Overseas Airways Corporation (B.O.A.C.) (die later de British Airways zou worden) achttien toestellen van het model Intercontinental 707-420, uitgerust met Rolls Royce Conway-motoren (bij B.O.A.C. wordt deze versie de 707-436 genoemd). Bovendien zijn bij deze maatschappij tevens meerdere 707-320C toestellen met JT4 Pratt & Whitney-

motoren in gebruik (bij B.O.A.C. 707-336C genoemd). Deze maquette is een afbeelding van het Intercontinental model. Om aan de luchtwaardigheidseisen van het Britse gouvernement te voldoen moesten, voordat de toestellen in mei 1960 voor de lijnvluchten in gebruik werden genomen, hierop een grotere stuurinrichting en rolroer worden aangebracht, alsook een lengterand over de buik van de romp. De eerste wijziging (rolroer en stuurinrichting) werd later een standaard toepassing op het merendeel der Boeings 707 in de hele wereld. Naast de eerste series 707-120/220 en de modellen Intercontinental 320/420 voor de lange afstanden, werden ook nog de Boeings 720 gebouwd (korte en middellange afstanden). Toen de lijnvluchtigenproductie in 1979 werd stopgezet, waren er in totaal 813 toestellen verwezenlijkt. De Boeing 707-436 is uitgerust met vier Rolls Royce Conway dubbelvloedstraalmotoren met elk een statische stuwkracht van 73,4 N, waarmee op een hoogte van 10657 m een snelheid van 880 km/uur kan worden bereikt. Aantal passagiers: max. 189. - Vleugelbreedte: 44,36 m - Lengte: 46,56 m - Hoogte: 12,93 m.

I slutet av 40-talet började Boeing studera konstruktionen av ett plan för långdistansflygningar som skulle bli efterträdaren till den berömda serien Stratocruiser/KC-97 och var avsett för både civilt och militärt bruk. Prototypen som fick namnet 367-80 och som skulle utnyttas i familjen Boeing 707 gjordes sin första flygning den 15 juli 1954. Konstruktionskostnaden, som finansierades av privat kapital, uppgick till cirka 16 miljoner dollar. De första beställningarna kom år 1954 från US Air Force och gällde en tanknings- och transportversion, KC-135A. Den första beställningen från ett flygbolag kom från Pan American Airways i oktober 1955 och gällde tjugo stycken Boeing 707. Denna beställning utlöste en hel serie beställningar från ett stort antal flygbolag runt om i världen. I slutet av 1956 beställde British Overseas Airways Corporation (B.O.A.C.) (som senare skulle bli British Airways) arton plan av typen Intercontinental 707-420 utrustade med Rolls Royce Conway-motorer (dessa kallades 707-436C hos B.O.A.C.). Samma flygbolag använde även flera 707-320C som drevs av motorer byggda av JT4 Pratt & Whitney (dessa kallades 707-336 hos

B.O.A.C.). Denna miniatyr representerar Intercontinental-versionen. För att tillfredsställa den brittiska regeringens krav beträffande civil luftvärdighet, innan planet togs i bruk för reguljär trafik i maj 1960, lade man till ett skevroder och ett större roder samt en bukfen; den förnämnda ändringen och t. o. m. den andra blev senare standard på flertalet Boeing 707 i hela världen. Utöver de första serierna 707-120/220 och versionerna för långdistansflygning Intercontinental 320/420, producerade Boeing även serien 720 (korta och medellånga distanser). När produktionen av linjeflyg avslutades år 1979 hade sammanlagt 813 flygplan byggts. Boeing 707-436 drivs av fyra reaktorer med dubbelt flöde Rolls Royce Conway som var och en har en statisk stegring på 73,4 kN, vilken gör det möjligt att nå en optimal hastighet om 880 km/h på 10 657 meters höjd. Antal passagerare: högst 189 - Vingbredd: 44,36 m - Längd: 46,56 m - Höjd: 12,93 m.

I slutningen af 40'erne studerede Boeing konstruktionen af et langdistancefly, som skulle være efterfølgeren til den berømte serie Stratocruiser/KC-97, hvis kald både var civilt og militært; prototypen, der bar navnet 367-80, og som skulle blive starten på familien Boeing 707, fløj første gang den 15. juli 1954. Konstruktionsomkostningerne, der blev finansieret af private midler, beløb sig til ca. 16 millioner dollars. De første ordrer, der indløb i 1954, kom fra US Air Force og drejede sig om en forsynings- og transportversion, KC-135A'eren. Den første ordre, på tyve Boeing 707, fra et luftfartsselskab kom fra Pan American Airways i oktober 1955; den udløste en hel serie ordrer fra mange andre luftfartsselskaber i hele verden. I slutningen af 1956 bestilte British Overseas Airways Corporation (B.O.A.C.) (der senere blev til British Airways) atten maskiner af versionen Intercontinental 707-420, som var udstyret med Rolls Royce Conway motorer (kaldet 707-436 hos B.O.A.C.); dette selskab brugte ligeledes flere 707-320C'ere drevet af JT4 Pratt &

Whitney motorer (maskiner kendt under navnet 707-336C hos B.O.A.C.). Denne model gengiver Intercontinental versionen. For at tilfredsstille den britiske regerings civile luftdygtighedskrav inden idriftsættelsen som rutefly i maj 1960 blev der tilføjet et krængningsror og et styreorgan af stor dimension samt en bugkant; den første af disse ændringer og derefter dem begge blev sidenhen til standardudstyr på de fleste Boeing 707 i hele verden. Ud over de første serie 707-120/220 og langdistanceversionerne Intercontinental 320/420 producerede Boeing ligeledes serien 720 (kort- og mellemdistancefly). Da produktionen af rutefly stoppede i 1979, var der blevet konstrueret ialt 813 maskiner. Boeing 707-436 drives af fire dobbeltstrømnings Rolls Royce Conway reaktorer, hver med en statisk opdrift på 73,4 kN, hvilket gør det muligt at nå en marchhastighed på 880 km/h i 10.657 m's højde. Antal passagerer maksimum 189 - Spændvidde: 44,36 m - Længde: 46,56 m - Højde: 12,93 m.

No fim dos anos quarenta, Boeing empreendeu estudos para a concepção de um avião de longo alcance que devia ser o sucessor da célebre série dos Stratocruiser/KC-97, cuja vocação era ao mesmo tempo civil e militar; o protótipo que era designado 367.80 e que ia dar nascimento à família dos Boeing 707, efectuou o seu primeiro voo em 15 de julho de 1954. O custo de sua construção, financiada por capitais privados, atingiu 16 milhões de dollars. Um dos primeiros clientes, em 1954, foi a US Air Force que comprou uma versão para o abastecimento e o transporte, o KC-135A. A Pan American Airways foi a primeira companhia aérea que em Outubro de 1955 encomendou vinte Boeing 707; Esta compra foi a origem de uma série de encomendas de um grande número de companhias aéreas. Em fins de 1956, a British Overseas Airways Corporation, B.O.A.C. (que tornar-se-ia mais tarde a British Airways) encomendou 18 aparelhos na versão Intercontinental 707-420, equipados com motores Rolls Royce Conway (chamados 707-436 pela B.O.A.C.); além disso, esta mesma companhia utilizou vários 707-320C accionados

40-luvun lopulla Boeing pani käyntiin pitkän matkan lentokoneen suunnittelun. Siitä piti tulla kuuluisan Stratocruiser/KC-97 sarjan seuraaja sekä siviili- että sotilastarkoituksiin. Prototyypin, jonka tyyppimerkintä oli 367.80 ja joka vei Boeing 707 sarjan syntymiseen, lensi ensimmäisen kerran 15. heinäkuuta 1954. Sen yksityisesti rahoitettu valmistuskustannus kohosi noin 16 miljoonaan dollariin. Ensimmäiset vuonna 1954 saadut tilaukset tulivat Yhdysvaltain ilmavoimilta muunnoksella KC-135A, joka soveltuu polttoainetäydennys- ja rahtitehtäviin. Ensimmäinen kahdenkymmenen Boeing 707 -koneen lentoyhtiöltä tullut tilaus oli Pan American Airways:ltä lokakuussa 1955; se pani käyntiin kokonaisen sarjan useiden muiden lentoyhtiöiden tilauksia kaikkialla maailmassa. Vuoden 1956 lopulla British Overseas Airways Corporation (BOAC, josta myöhemmin tuli British Airways) tilasi kahdeksantoista Intercontinental 707-420 versiota, joissa oli Rolls Royce Conway moottorit (BOAC käytti niistä nimitystä 707-436). Sen lisäksi sama lentoyhtiö käytti useita 707-320C -koneita, joissa oli JT4 Pratt & Whitney moottorit (BOAC käytti nimitystä

por motores JT4 Pratt & Whitney (aparelhos conhecidos sob o nome de 707-336C na B.O.A.C.). Esta maqueta representa a versão Intercontinental. A fim de satisfazer as exigências do governo britânico em matéria de navegabilidade civil, acrescentou-se, antes do início dos voos regulares em Maio de 1960, pontas de asa e um leme com maiores dimensões assim como uma aresta ventral; estas modificações tornaram-se standard na maioria dos Boeing 707 em serviço. Além das primeiras séries 707-120/220 e as versões Intercontinental 320/420 de longo alcance, Boeing produziu igualmente a série dos 720 (curto e médio alcance). Quando a produção dos aviões de linha terminou em 1979, 813 aparelhos haviam sido construídos. O Boeing 707-436 é movido por quatro reactores com duplo fluxo Rolls Royce Conway, cada um com um empuxo estático de 73,4 kN, permitindo atingir uma velocidade de cruzeiro de 880 km/h a uma altitude de 10.657 m. Número máximo de passageiros: 189 - Envergadura: 44,36 m - Comprimento: 46,56 m - Altura: 12,93 m.

707-336C). Tämä pienoismalli edustaa mannertenvälistä versiota. Englannin hallituksen siviilentokoneiden lento-ominaisuuksia koskevien vaatimusten johdosta asennettiin koneeseen suurempi siiveke ja peräsin sekä pohjaruoto ennen säännöllisten lentojen aloittamista toukokuussa 1960. Ensimmäinen, ja usein molemmat näistä parannuksista, tulivat jatkossa useimman Boeing 707 standardivarusteiksi koko maailmassa. Ensimmäisten sarjojen 707-120/220 ja pitkän matkan version 320/420 lisäksi Boeing valmistti myös sarjaa 720 (lyhyen ja keskipitkän matkan koneet). Kun matkustajakonetuotanto päättyi vuonna 1979, oli niitä valmistettu yhteensä 813 kappaletta. Boeing 707-436:n työntövoimana on neljä kaksoisvirta Rolls Royce Conway suihkumootoria, joista kukin kehittää staattisen 73,4 kN työntön ja niitä saavutetaan 880 km/h matkanopeus 10.657 m korkeudessa. Suurin matkustajamäärä: 189 - Siipiväli: 44.36 m - Pituus: 46.56 m - Korkeus: 12.93 m.

Study drawings and practice assembly before cementing parts together. Carefully scrape plating and paint from cementing surfaces. All parts are numbered. Paint small parts before assembly.

Étudiez attentivement les dessins et simulez l'assemblage avant de coller les pièces. Grattez soigneusement tout revêtement ou peinture sur les surfaces à coller avant collage. Toutes les pièces sont numérotées. Peignez les petites pièces avant assemblage.

Vor Verwendung des Klebers zeichnungen studieren und zusammenbau üben. Farbe und Plattierung vorsichtig von den Klebeflächen abkratzen. Alle Teile sind Numeriert. Vor Zusammenbau kleine Teile Anmalen.

Studiare i disegni e praticare il montaggio prima di unire insieme i pezzi con l'adesivo. Raschiare attentamente le tracce di smalto e cromatura dalle superfici da unire con adesivo. Tutti i pezzi sono numerati. Colorare i pezzi di piccole dimensioni prima di montarli.

Estudi los dibujos y practique el montaje antes de pegar las piezas. Raspe cuidadosamente el plateado y la pintura en las superficies de contacto antes de pegar las piezas. Todas las piezas estan numeradas. Es conveniente pintar las piezas pequenas antes de su montaje.

To apply decals, cut sheet as required, dip in warm water for a few seconds, slide off backing into position shown. Use in conjunction with box artwork.

Pour coller les décalques, découpez le motif, plongez-le quelques secondes dans l'eau chaude puis posez-le à l'endroit indiqué en décollant le support papier. Utiliser en même temps l'illustration de la boîte.

Um die Abziehbilder aufzukleben, diese Ausschneiden, kurz in warmes wasser tauchen, dann abziehen und wie abgebildet aufkleben. In Verbindung mit Schachtel-artwork verwenden.

Para aplicar las calcomanias, separar los temas deseados, sumergir en agua tibia durante unos segundos y deslizar la calca en la posición debida. Ver ilustraciones de la tapa.

Per applicare le decalcomanie, tagliare il foglio secondo il necessario, immergere la decorazione in acqua calda per alcuni secondi, quindi sfilarla dalla carta di supporto e palpeggiarla nella posizione indicata usare in conjunzione con l'illustrazione sulla scatola.

Not appropriate for children under 36 months of age, due to the presence of small detachable parts.

Ne convient pas à un enfant de moins de 36 mois. Présence de petits éléments détachables.

Ungeeignet für kinder unter 36 Monaten. Kleine Teilchen vorhanden, die sich lösen können.

No conviene a un niño menor de 36 meses. Existen pequeñas piezas que pueden soltarse.

Non adatto ad un bambino di età inferiore ai 36 mesi. Presenza di piccoli elementi staccabili.

Bestudeer de tekeningen en probeer het samenvoegen. Voordat je de onderdelen aan elkaar vastplakt. Schuur voorzichtig het vergulsel en de verf van de vast te plakken vlakken. Alle onderdelen zijn genummerd. Verf de kleine onderdelen al vorens samen te voegen.

Studera bilderna noggrant och sätt ihop delarna innan du limmar ihop dem. Skrapa noggrant bort förkromning och färg från limmade delar. Alla delarna är numrerade. Mala smadelarna före ihopsättning.

Tutustu piirroksiin ja harjoittele kokoamista ennen kuin liimaat osat yhteen. Raaputa maali varovasti pois limattavilta pinnoilta. Kaikki osat on numeroitu. Maalaa pienet osat ennen kokoamista.

Estude atentamente os desenhos, corte as pecas das grelhas com a ajuda de uma lamina e lixe as arestas de modo a suprimir qualquer irregularidade. Experimente se as pecas encaixam facilmente umas nas outras antes de colar. Todas as pecas estao numeradas. Pinte as pequenas pecas antes de colar.

Tegningerne bor studeres, og man bor ove sig i monteringen, for delene limes sammen. Pladestykker og maling skal omhyggeligt fjernes fra klæbeoverfladerne. Alle dele er nummererede. Sma dele skal males for monteringen.

Overføring av dekaler klipp arket slik du ønsker, dypp det i varmt vann noen sekunder, og la det gli fra. Bakgrunnsarket direkte på plass som vist brukes sammen med kartongens litografi.

Fastsättning av dekaler, klipp arket. Doppa i varmt vatten några sekunder, lat baksidan glida på plats som bilden visar. Anvands i samband med kartongens handlitografi.

Om de plaatjes op te plakken moet het blad geknipt worden zoals aangegeven, een paar seconden in warm water gedompeld worden en de achterkant eraf gehaald worden zoals afgebeeld staat gebruik samen met afbeelding op doos.

Para aplicar as decalcomanias, cortar as folhas a medida do simbolo pretendido e mergulhalo em agua morna por alguns segundos depois. Com a ajuda de uma pinca, desliza-lo aplica-lo no respectivo lugar.

Overføringsbillederne anvendes ved at tilklype arket efter behov. Og dyppe det i varmt vand i nogle få sekunder. Underlaget glides af og anbringes i den viste position. Paføres ifølge brugsanvisningerne på æsken.

Niet geschikt voor kinderen onder de drie jaar. Er komen kleine onderdeeltjes aan te pas die losgemaakt kunnen worden.

Rekommenderas ej för barn under 3 ar. Innehåller löstagbara smådelar.

Ei alle kolmivuotiaille lapsille. Paljon irrottettavia pikku osia.

Ikke tilf børn under 3 ar. Forekomst af sma løse elementer.

Não convém a uma criança de menos de 36 meses. Presença de pequenos elementos destacáveis.

Assembly phase
Phase de montage
Montagephase
Fase de montaje
Fase di montaggio
Montagefase
Montering
Monteringsfase
Fase de montagem
Kokoamisvaihe

Do not cement together
Ne pas coller
Nicht kleben
Non incollare
No pegar
Niet lijmen
Limma inte
Ajá liima
Skal ikke klæbes
Não collar

Cement
Coller
Kleben
Incollare
Pegar
Lijmen
Limma
Liimaa
Klæbe
Colar

Weight
Lester
Beschweren
Zavorrare
Lastrar
Ballasten
Sätt ballast
Aseta vastapaino
Forsyne med ballast
Lastrar

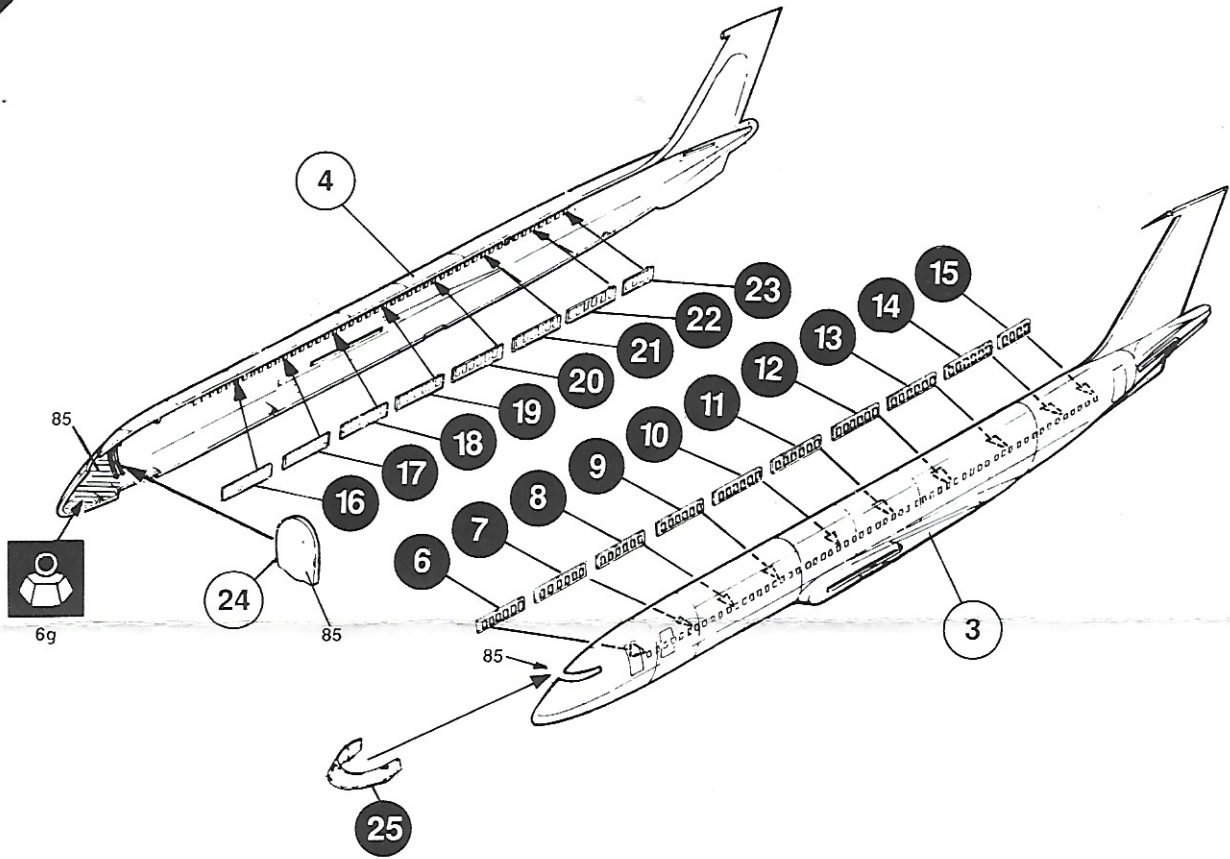
Crystal part
Pièce cristal
Kistallteil
Pieza cristal
Pezzo cristallo
Kristallen onderdeel
Kristalldel
Kristalstykke
Peça de cristal
Lasiosa

Decals
Déalcomanias
Abziehbild
Decalcomanie
Calcomanias
Aldrukplaatjes
Kistalkomanier
Siirtokuvat
Billedoverføring
Decalcomania

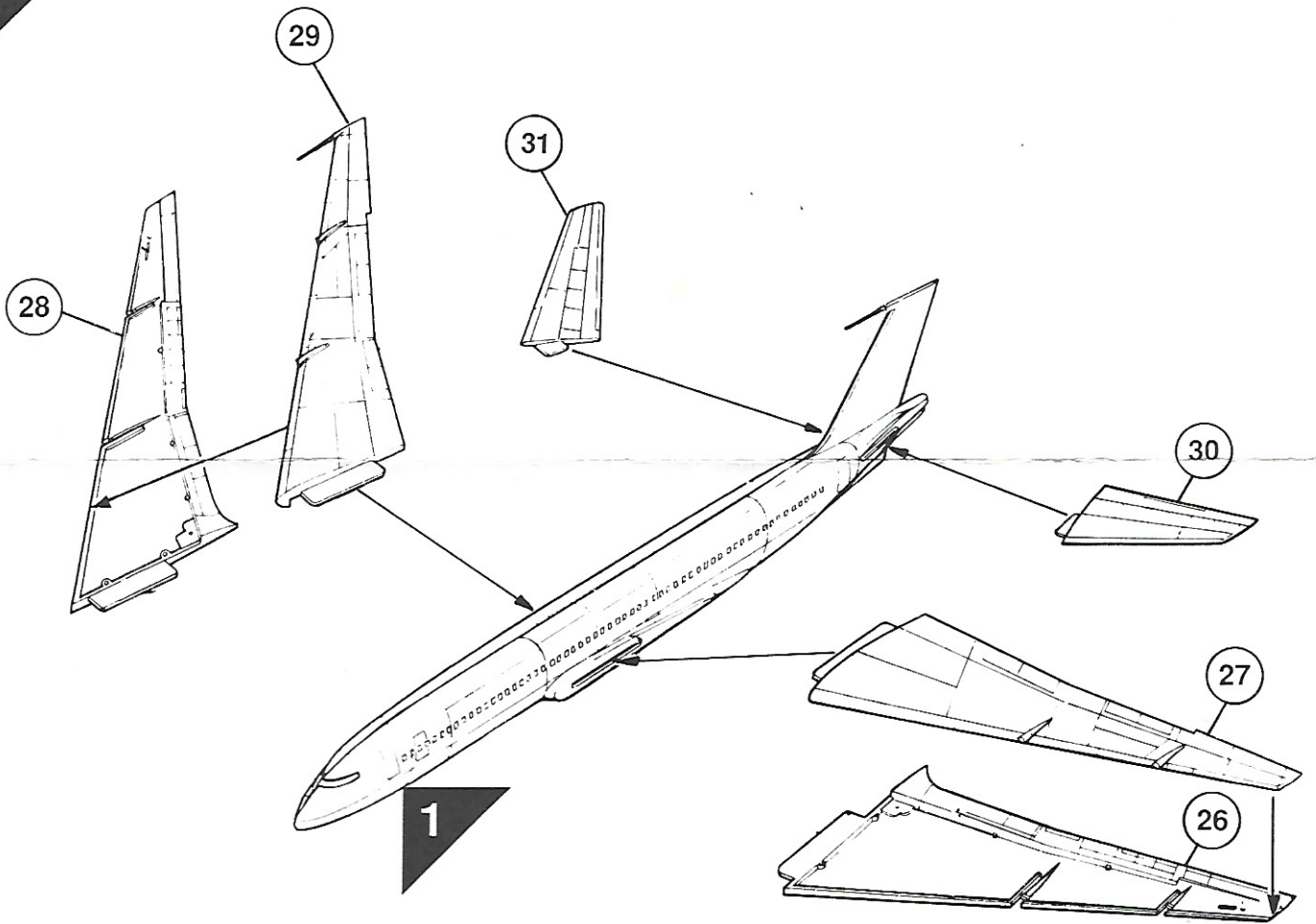
Humbrol paint number
N° peinture Humbrol
Humbrol-Farbnr.
N° pintura Humbrol
N° vernice Humbrol
Humbrol verfnummer
Humbrol farg nr
Humbrol-malingsnummer
N° de pintura Humbrol
Humbrol-maaln numero

11 15 19 22 40 56 85

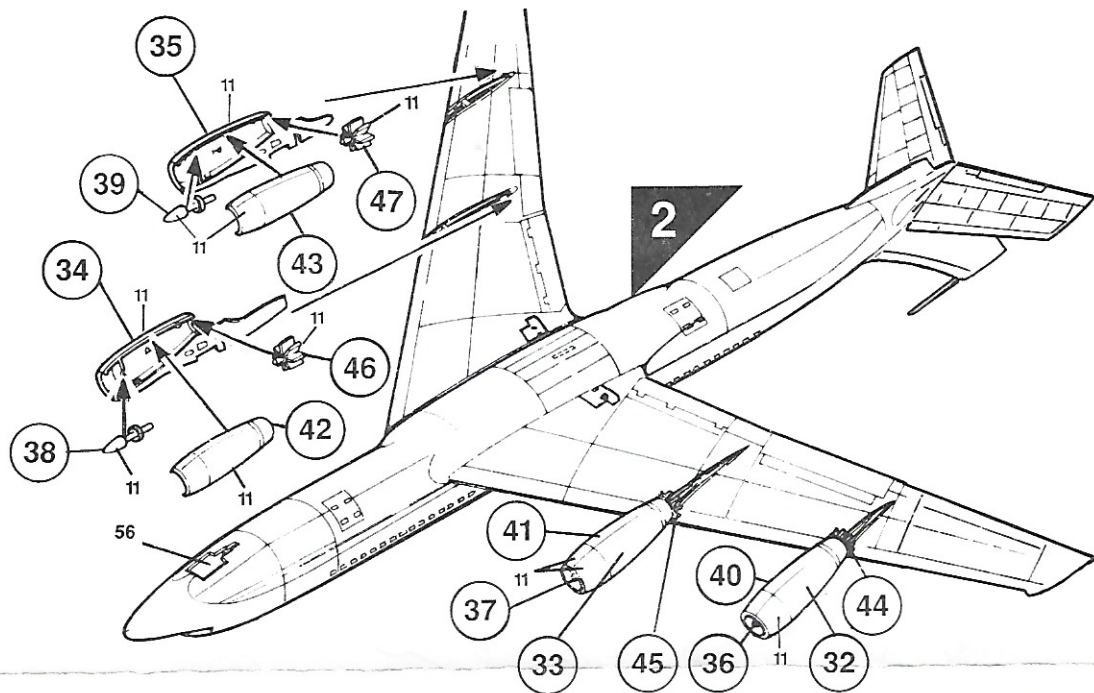
1



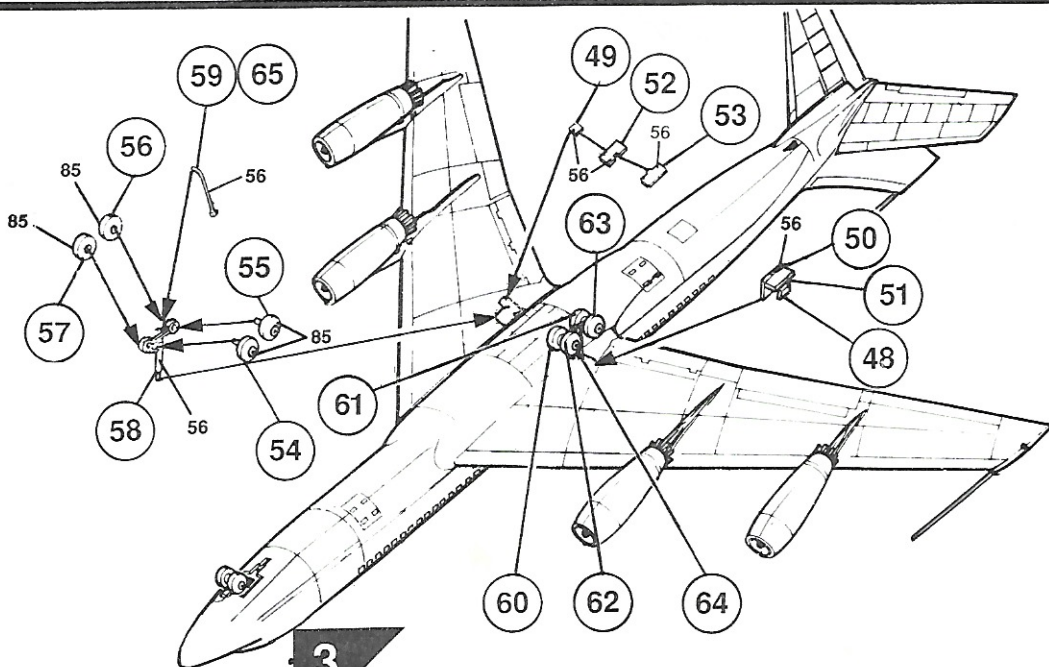
2



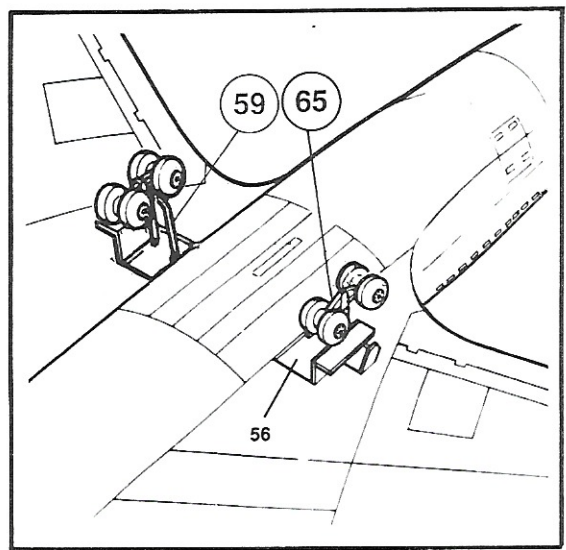
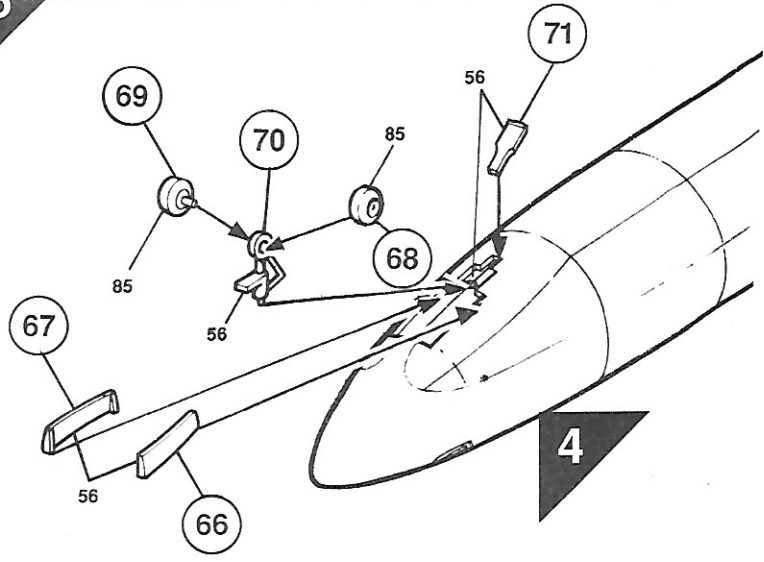
3



4



5



BOEING 707 BRITISH AIRWAYS

