

街の小さな人形
1/24 Scale



移動販売 No.02



組み立てる前に必ずお読み下さい。

1. 組み立てモデルですので、作る前に組み立て説明書をお読み下さい。
2. 部品を取り出した後のビニール袋は、小さな子供が頭から被ったりすると窒息する危険がありますので、破り捨てして下さい。
3. 部品はきれいに切り取り、切り取ったあとのクズは捨てして下さい。
4. 部品は商品の都合上やむなく尖っている所がありますので危険です。使用目的以外は、絶対に遊ばないで下さい。特に小さなお子様のいる家庭では注意して下さい。
5. 部品の切り取りにはニッパーを使用し、バリ等の余分な部品はナイフ、ヤスリ等で仕上げます。また、ニッパー、ナイフ、ヤスリ等を不用意に取り扱うと、刃先等で手、指、足などを切る可能性がありますので10才以下の方は、保護者の方が行なって下さい。
6. 小さな部品がありますので、誤って飲み込まないように注意して下さい。窒息などの危険があります。誤飲の危険がありますので、対象年齢未満のお子様には絶対に与えないで下さい。
7. (接着剤、塗料を使用する場合は、下記に注意して下さい)
 - ★接着剤、塗料は口の中に入れて下さい。中毒の危険があります。
 - ★接着剤、塗料が目に入った時は、すぐに大量の水で洗い流して、医師に相談して下さい。
 - ★開け切った室内では使用しないで下さい。中毒の危険があります。
 - ★近くでの火の使用も絶対に止めて下さい。引火する危険があります。
8. 直射日光の当たる場所や、高温・多湿になる場所には放置しないで下さい。

Important information concerning this model kit

- Carefully read and fully understand the instructions before commencing assembly. A supervising adult should also read the instructions if a child assembles this model. Please keep all instruction information for future reference.
- Choking hazard, small parts not for children under 3 years old. Recommended for children are 10 years and up.
- All materials for fastening or packing purpose are not part of the toy and should be discarded for child safety.
- Plastic parts removed from the trees can have sharp pointed edges. Carefully remove these parts and smooth the edges with a file or an emery board.
- When assembling this model kit, tools including knives are used. Extra care should be taken to avoid personal injury.
- Paint and cement recommended for use with this model kit should be applied in a well ventilated area. They must not be inhaled or taken internally. Keep away from eyes.
- Glue and paint are not included in this kit and must be purchased separately.
- Don't leave the products in the direct rays and in high temperature and high humidity.

(株)アオシマ文化教材社

AOSHIMA BUNKA KYOZAI Co. Ltd.

〒420-0922 静岡市葵区流通センター12番3号

12-3 RYUTSU CENTER, AOI-KU, SHIZUOKA CITY, SHIZUOKA 420-0922, JAPAN

使用色

ホワイト (WHITE)H1 C1	RLMダークグレー (DARK GRAY)H68 C36
ブラック (BLACK)H2 C2	クリアーレッド (CLEAR RED)H90 C47
レッド (RED)H3 C3	クリアーオレンジ (CLEAR ORANGE)H92 C49
シルバー (SILVER)H8 C8	
つや消し黒 (FLAT BLACK)H12 C33	
ライトブラウン (タン) (TAN)H27 C44	

※プラモデルの塗装には、必ずプラモデル用の塗料をご使用下さい。
use special paint for plastic models.

- 水性ホビーカラーと **Mr.COLOR** はまぜられません。
- H□ は株式会社GSIクレオス 水性ホビーカラーの色番号です。
- C□ は **Mr.COLOR** の色番号です。
- ★ 塗料およびプラモデル用接着剤は別にお買い求め下さい。
- 工具、塗料についての詳しい使用方法は、各商品の説明をご覧ください。
- Can't mix AQUEOUS HOBBY COLOR and Mr. Color.
- H□ is the color number of AQUEOUS HOBBY COLOR of GSI Creos Corporation
- C□ is the color number of Mr. Color of GSI Creos Corporation.
- ★ As this kit does not include any paint and/or glue, please buy them by separately.
- Please see the instructions of each product for the use of tools and paints in details.



作る前にご用意下さい

Prepare before assembly.



ニッパー nipper
カッター cutter
ピンセット tweezers



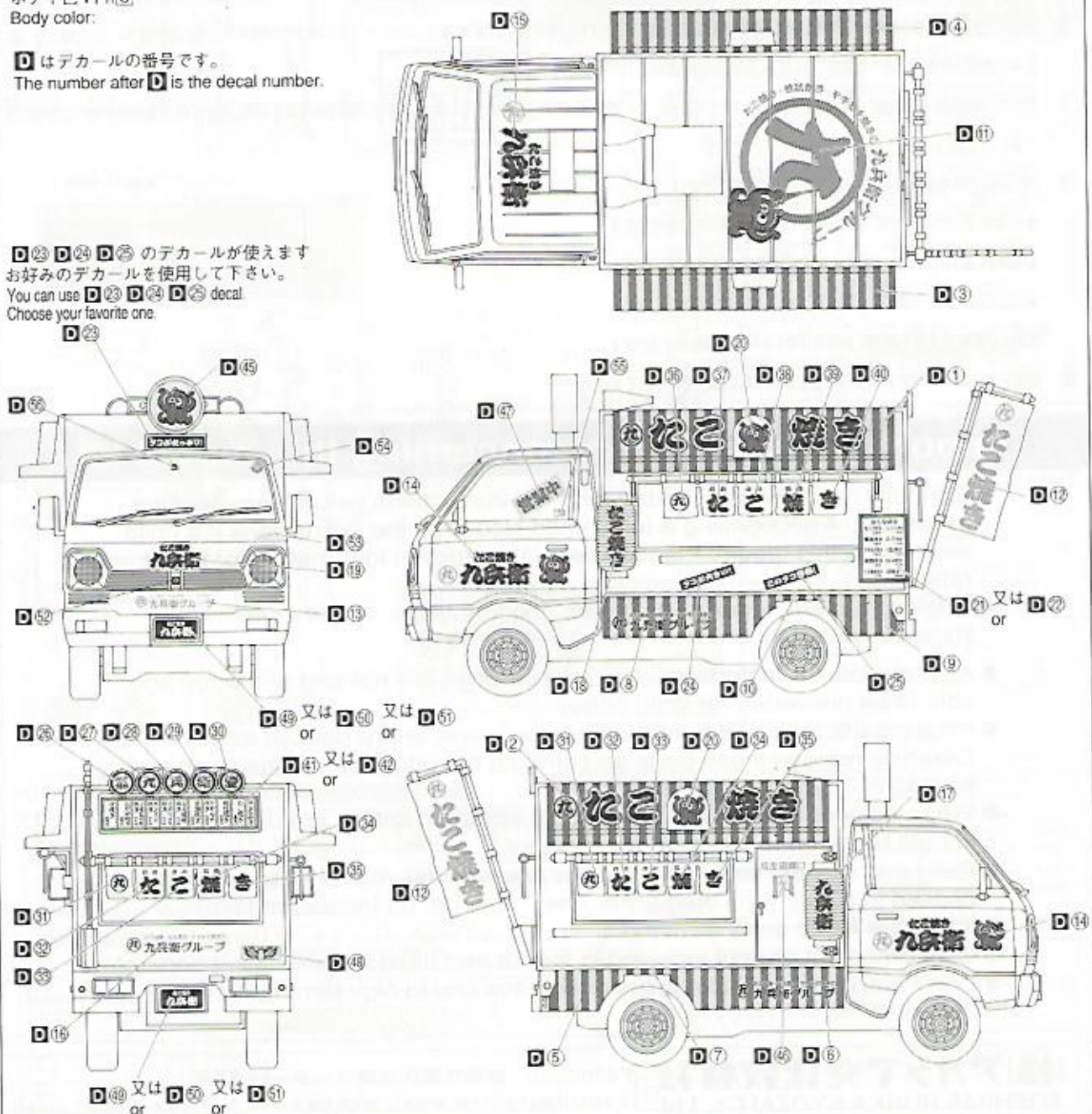
プラモデル用接着剤
plastic cement

デカール説明 DECAL INSTRUCTION

ボディ色：H3
Body color:

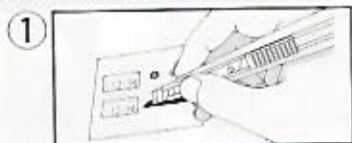
D はデカールの番号です。
The number after D is the decal number.

D23 D24 D25 のデカールが使えます
お好みのデカールを使用して下さい。
You can use D23 D24 D25 decal.
Choose your favorite one



<デカールの貼り方 How to apply decals>

- このキットに入っているデカールは特殊なデカールを使用しています。貼る際は下記の要領で貼って下さい。
- The decals used for this model kit are particular. Please follow the instruction below when applying decals.



・貼りたいデカールの形に合わせて、はさみやカッターナイフ等でデカールを台紙ごと切り取ります。

・Cut out the decal into the desired shape by scissors and cutter.



・デカールを水に10~20秒程つけます。

・Dip the decal in water for 10 to 20 seconds.



・貼りたい所に台紙ごとデカールを置き、ピンセット等でデカールを台紙から静かにずらしします。

・デカールの位置を調整しながらやわらかい布で水分を拭き取ります。

・Put the decal on the desired place and slide it gently from its backing sheet by tweezers.

・Adjust the decal position and dry excess water with a soft cloth.

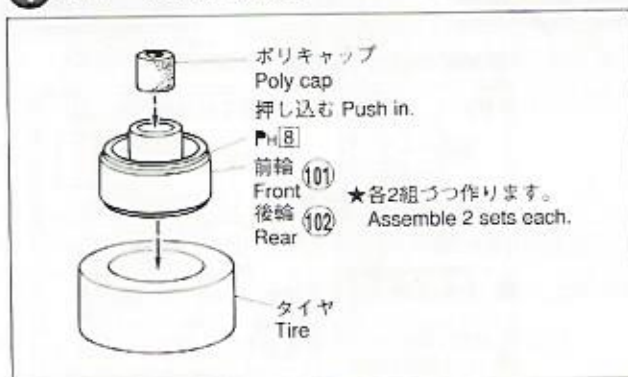
※デカールの上からクリアーを吹く時は、「水性ホビーカラー」または「トップコート(水性スプレー)」をご使用下さい。

※ Please use water paint or topcoat when spraying over decals.

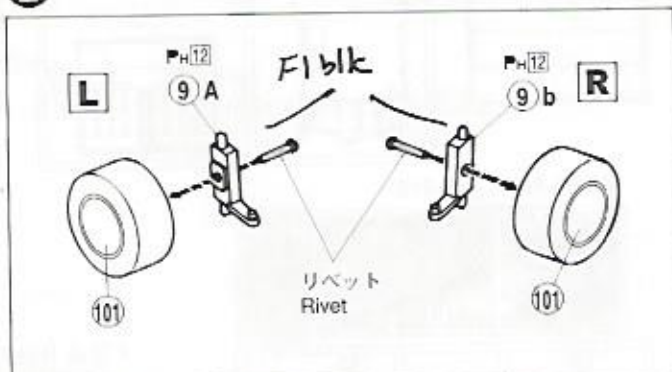
■はペイントマークです。← 接着します ← ---- 接着しません

■ is Paint Mark ← is the instruction of gluing ← ---- is the location no gluing

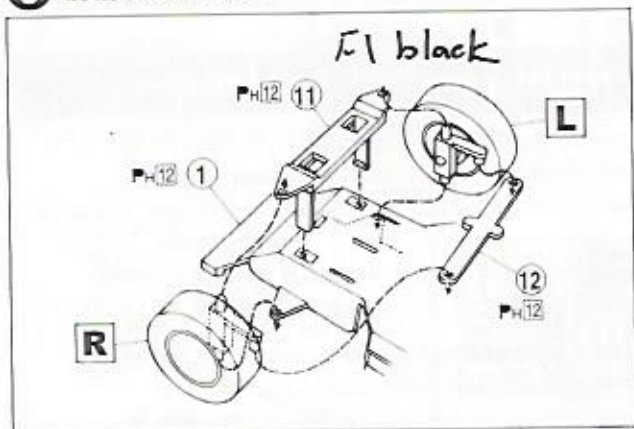
1 ホイールの組み立て



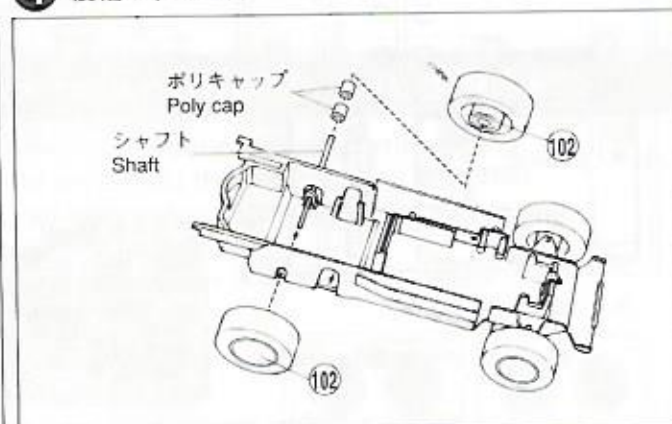
2 前輪の組み立て1



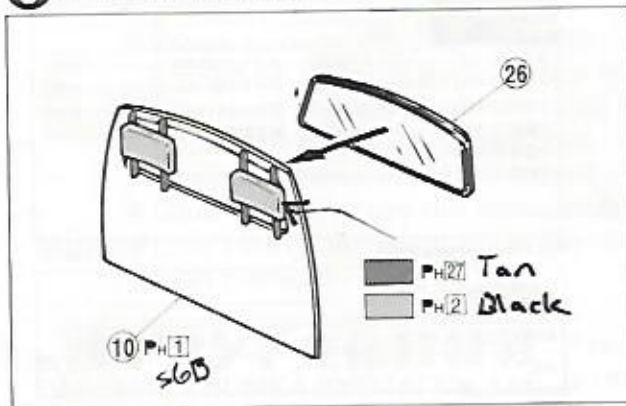
3 前輪の組み立て2



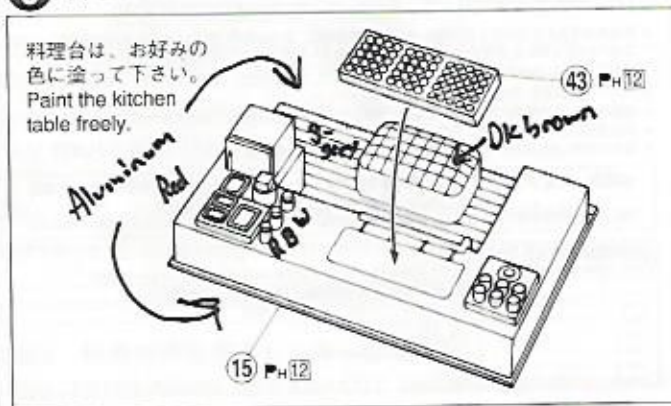
4 後輪の組み立て



5 仕切り板の組み立て

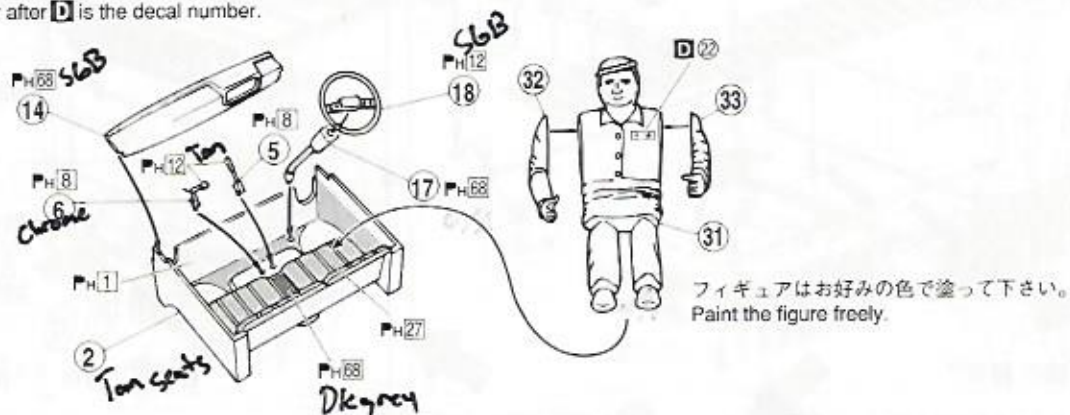


6 料理台の組み立て

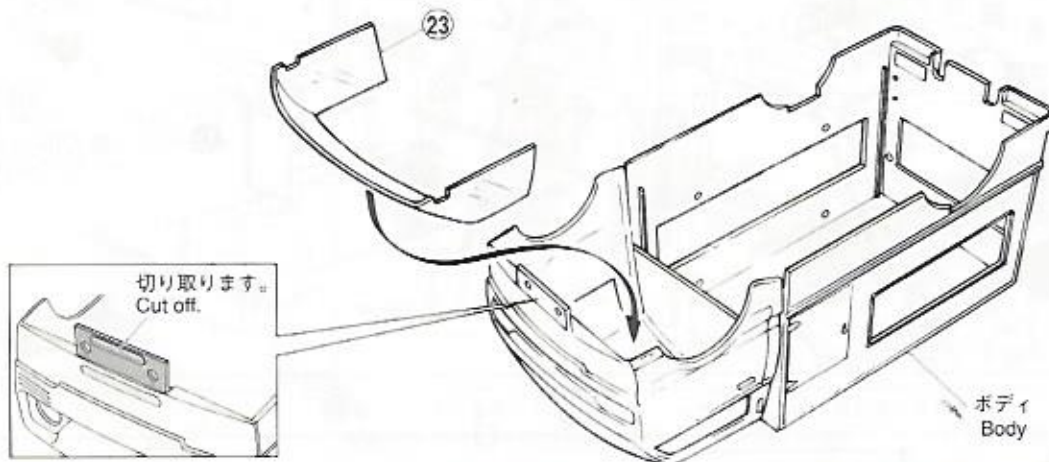


7 運転席とフィギュアの組立て

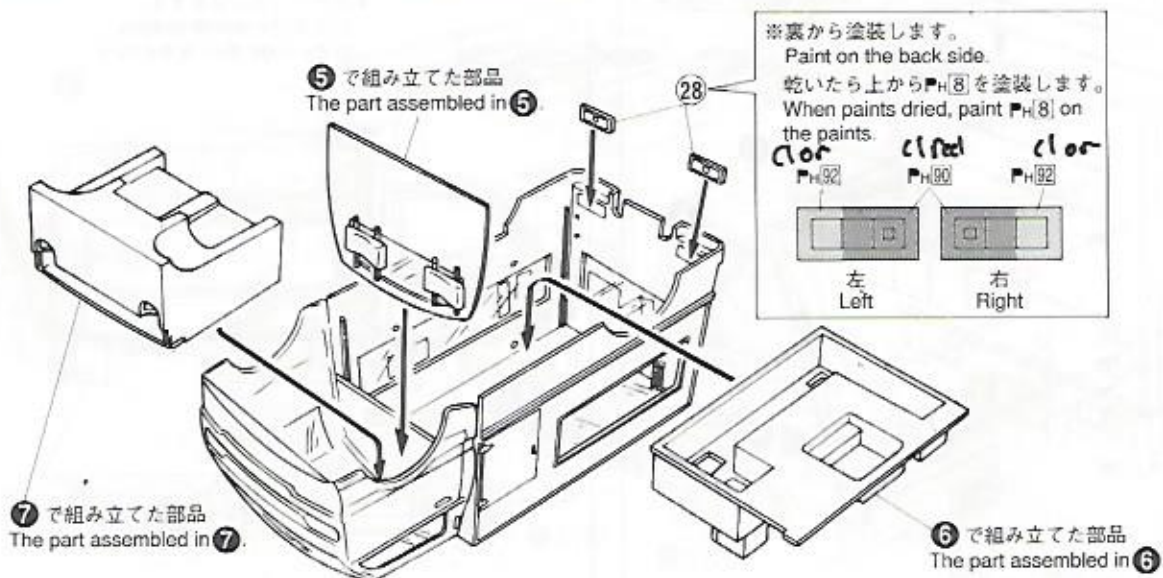
D はデカールの番号です。
The number after **D** is the decal number.



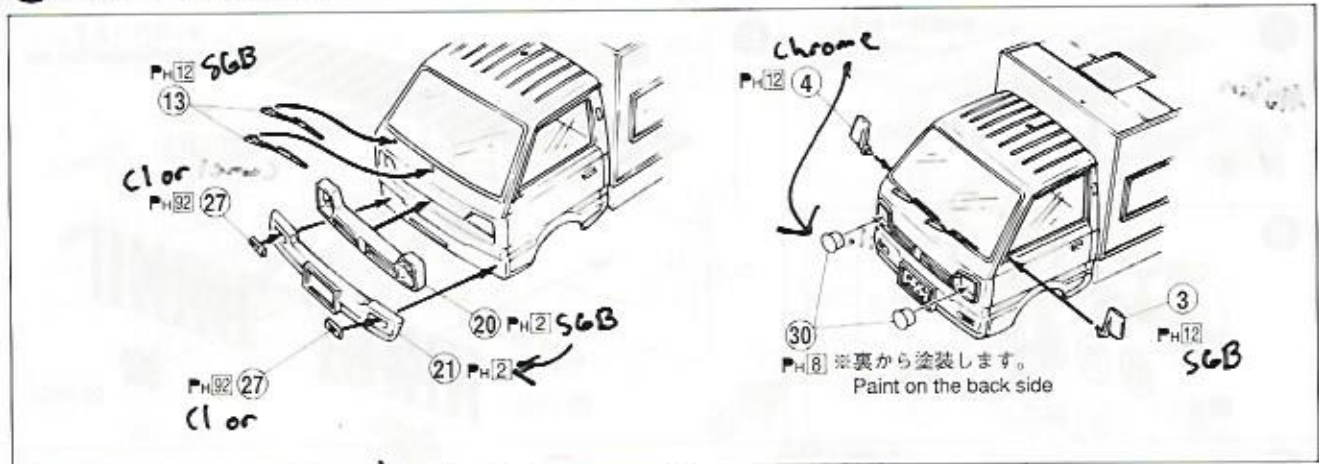
8 ウィンドウの取り付け



9 フロント部分の組み立て

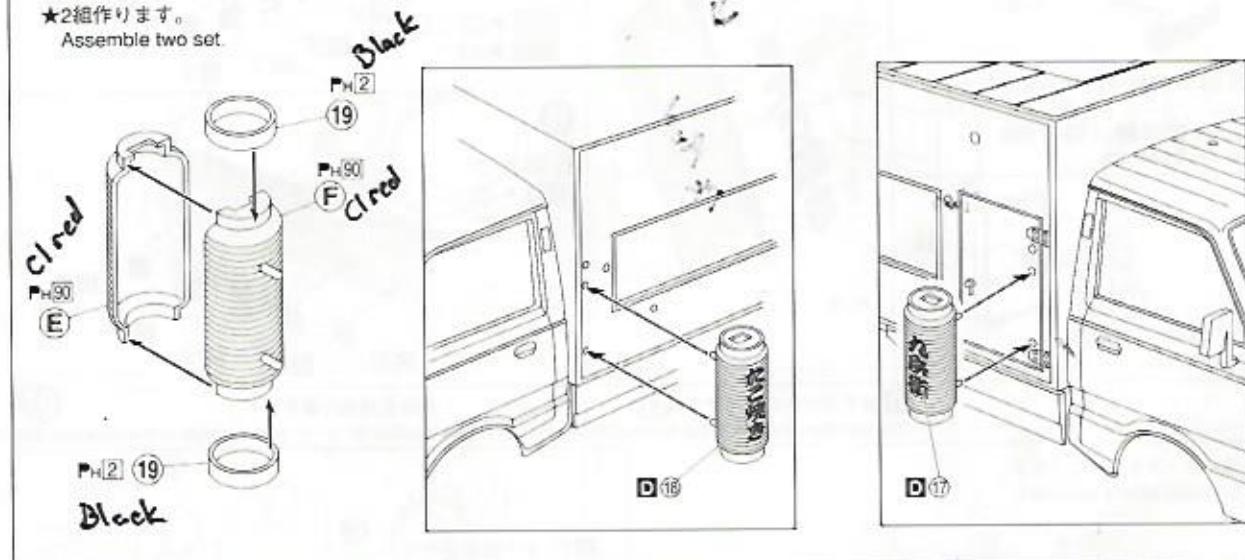


10 フロント部分の組み立て

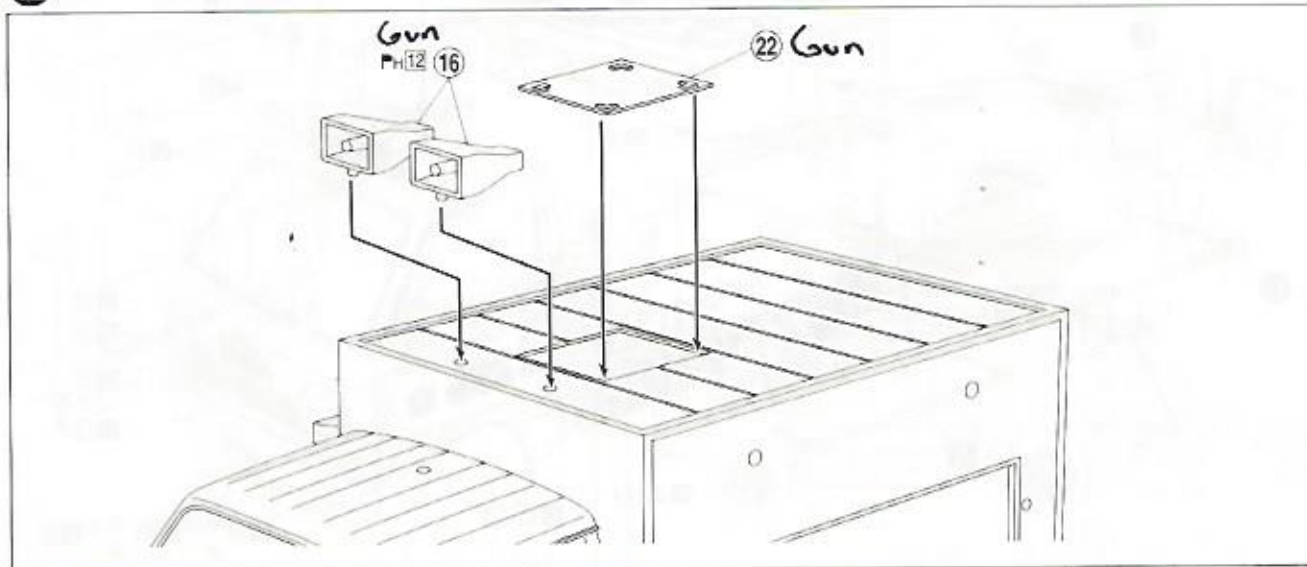


11 ちょうちんの組立てと取り付け

D はデカールの番号です。
The number after D is the decal number.
★2組作ります。
Assemble two set.



12



13

各パーツにデカールを貼る

D はデカールの番号です。
The number after D is the decal number.

※ () 内は反対側の番号です。
The part number in () corresponds to the opposite side.

A ★2組作ります。
Assemble two set.

E ★2組作ります。
Assemble two set.

B

F

C

D 23 D 24 D 25 のデカールが使えます
お好みのデカールを使用して下さい。
You can use D 23 D 24 D 25 decal.
Choose your favorite one.

G ★2組作ります。
Assemble two set.

H

D

14

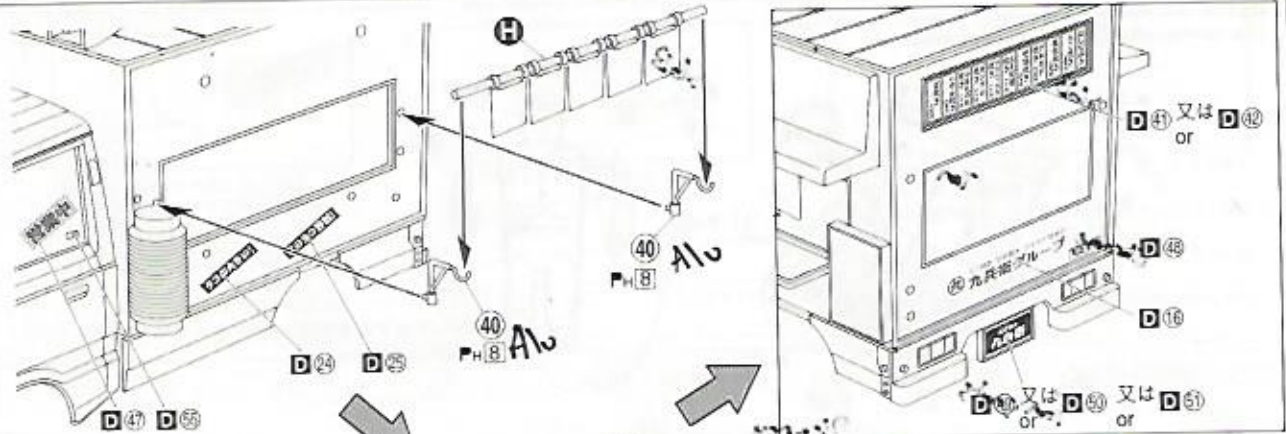
ボディのデカールを先に貼ります。
Stick the decals before assemble.

D はデカールの番号です。
The number after D is the decal number.

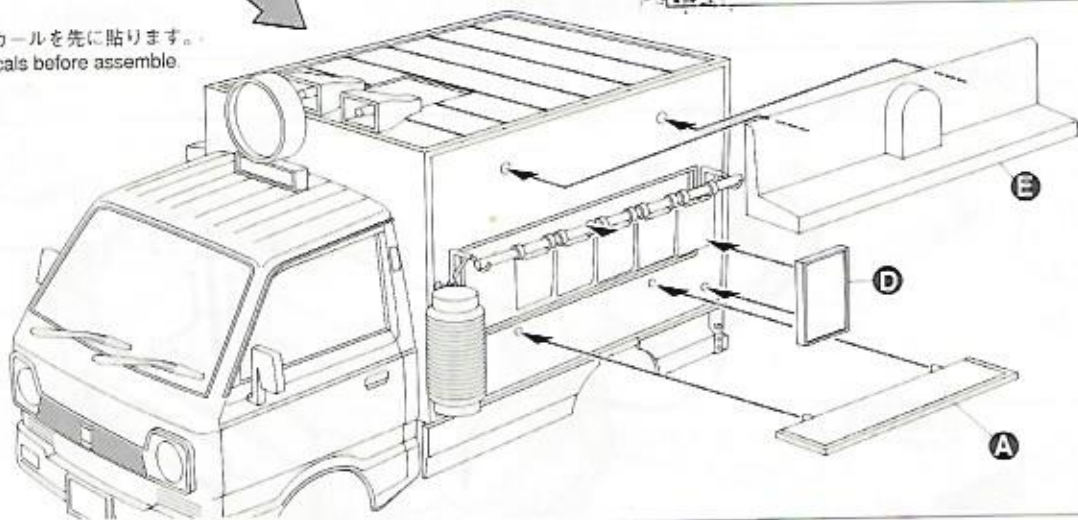
※ () 内は反対側の番号です。
The part number in () corresponds to the opposite side.

15

D はデカールの番号です。
The number after D is the decal number.



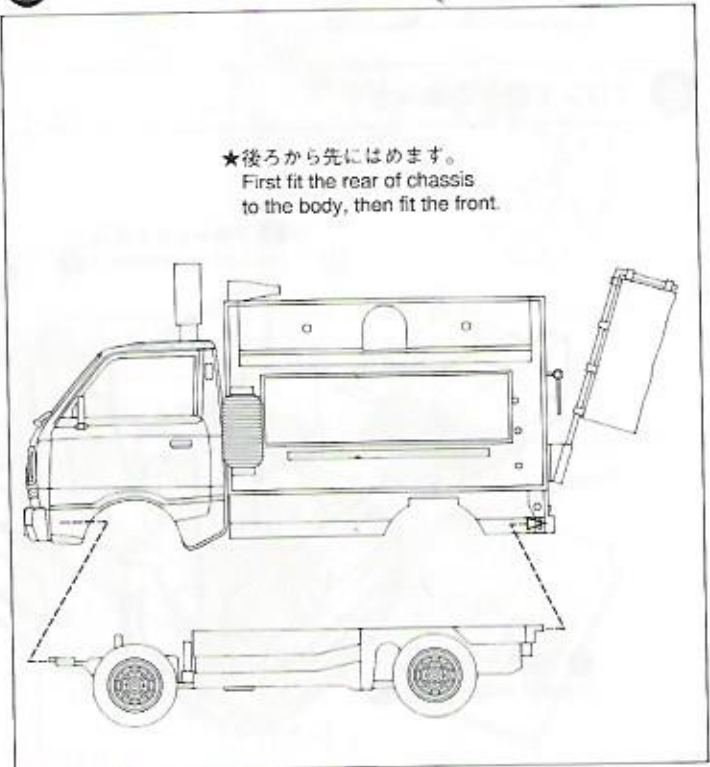
ボディのデカールを先に貼ります。
Stick the decals before assemble.



16



17





組み立てる前に部品・デカール等、キット内容をよくお確かめ下さい。
 万一、欠品や不良品がありましたら当社サービスセンターまでご連絡下さい。
 Please confirm the product contents with the following PARTS LIST before assembly.

部品図

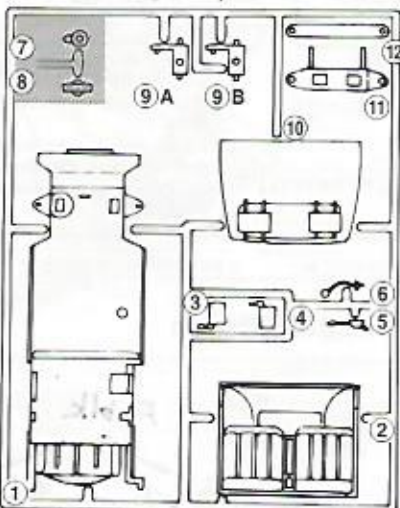
PARTS LIST

の部品は使用しません。
 Not for use.

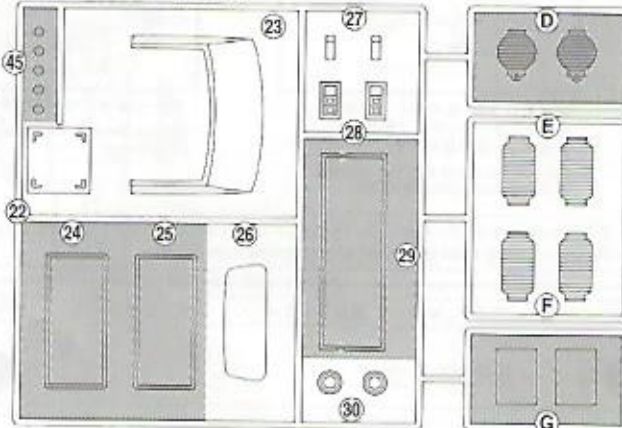
ボディ Body (C-122)



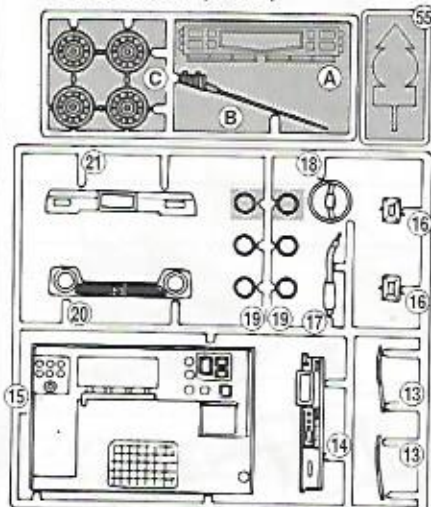
A 部品 TreeA (C-215)



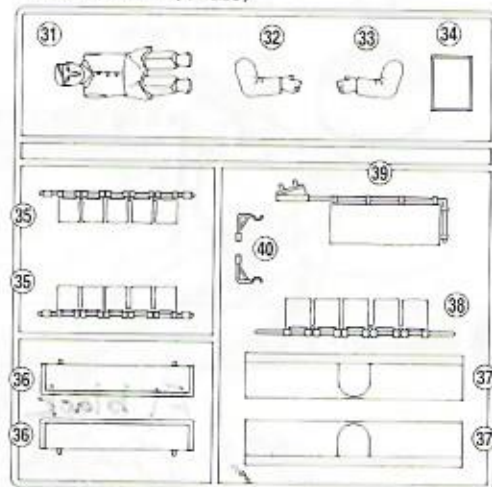
B 部品 Tree B (C-123)



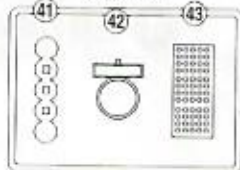
C 部品 Tree C (C-215)



D 部品 Tree D (C-225)



F 部品 Tree F (C-225)



ホイール Wheel (03-14)



デカール Decal



タイヤ小袋 Tire set



<パーツの注文について>

※ 送料は別料金です。送料がかかる場合があります。

★ 部品を紛失されたり破損された方は、右記の必要部品に「」をつけ住所、氏名、名前、電話番号を明記しハガキ又はFAXにて申し込み下さい。(コピーでも可) Eメール又はアオシマWEBからも申し込みが出来ます。お電話での申し込みはご遠慮下さい。(アオシマWEB URL: <http://www.aoshima-bk.co.jp>)

- ※ パーツの複数注文、改造目的での購入はご遠慮下さい。
- ※ 部品の代金は、お手元にお届いた後2週間以内、同封の郵便振替用紙にて最寄の郵便局よりお支払い下さい。
- ※ 部品価格には消費税が含まれております。
- ※ 部品の仕様(成形色等)、材質は予告なく変更となる場合があります。

連絡先: (株)アオシマ文化教材社 アオシマ・サービスセンター (平日 9:00~17:00)
 〒420-0922 静岡県浜松区浜通センター12番3号
 TEL: 054-263-2595 FAX: 054-266-5230 Eメール: service@mail.aoshima-bk.co.jp

SERVICE AFTER THE SALES

Only claims can be accepted. Not for Sales. Please contact the local dealer where you bought.

1/24 CATERING MACHINES SERIES No.2 TAKOYAKI HACHIROU

Body	C-122	Wheel	03-14
Tree A	C-215	Tire set	
Tree B	C-123	Decal	
Tree C	C-215	Assembling Instructions	
Tree D	C-225		
Tree F	C-225		

シリーズ名・番号 1/24 移動販売 シリーズ No.02

商品名	たこやき
ボディ (C-122)	700円
A 部品 (C-215)	600円
B 部品 (C-123)	600円
C 部品 (C-215)	600円
D 部品 (C-225)	1200円
F 部品 (C-225)	600円
ホイール (03-14)	1000円
タイヤ小袋	500円
デカール	800円
組立説明書	200円

For Japanese use only

2013.06 TO

住所
 〒
 電話番号 ()
 氏名