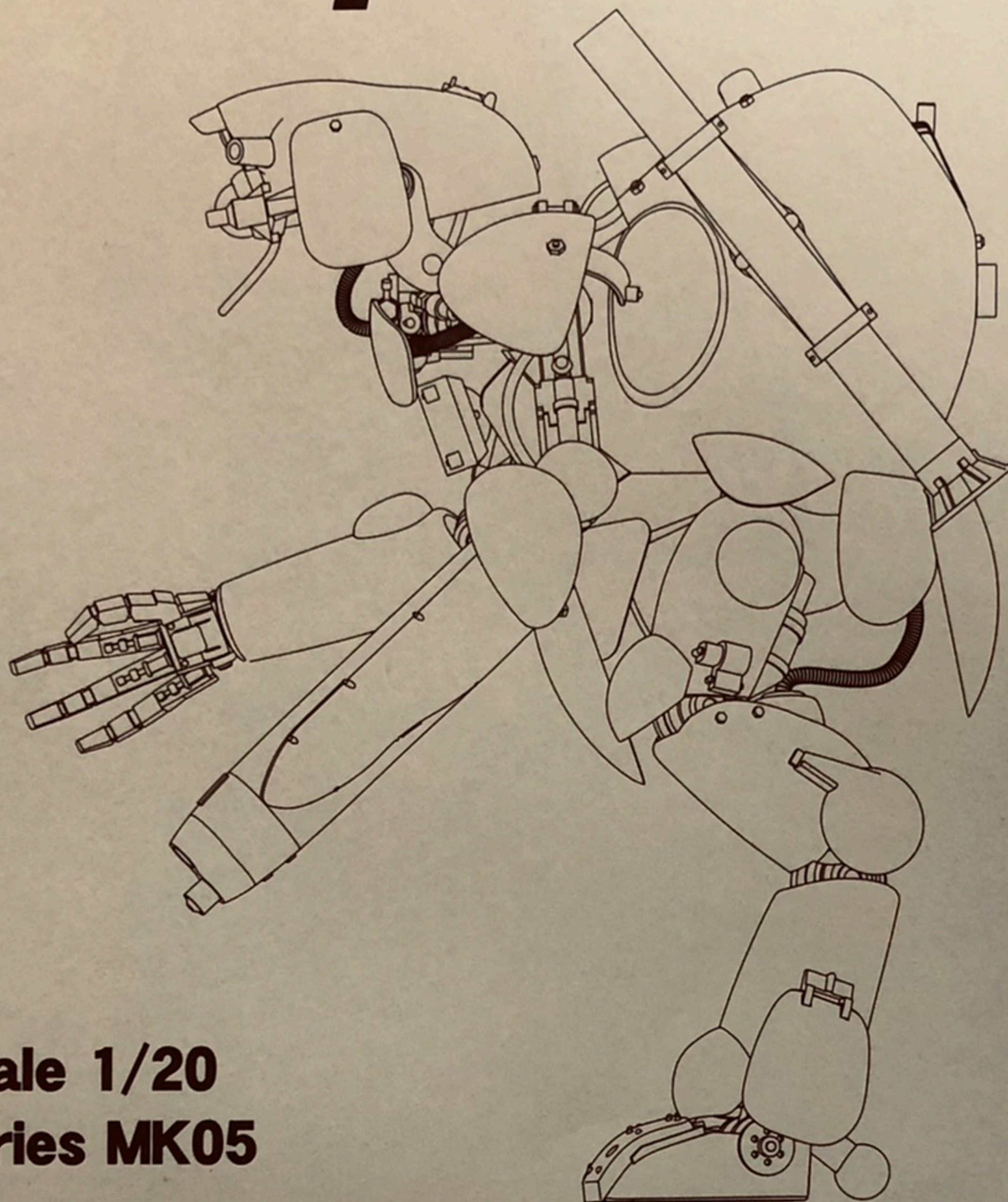


Maschinen Krieger

Humanoid Unmanned Interceptor



Großer Hund



Scale 1/20






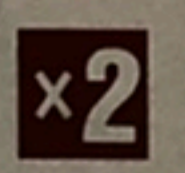


Series MK05

Ma.K.

Z b V 3 0 0 0

Maschinen Krieger

© Kow Yokoyama 2011

-  PC部品は接着および塗装できません。You can paint adhesion and PC components.
-  注意してください。BE CAREFUL HIER VORSICHT FAIRE ATTENTION USARE ATTENZIONE TENER CUIDADO 小心留意
-  穴をあけてください。OPEN HOLE ÖFFNEN FAIRE UN TROU FORO APERTO HACER AQUERO 鑽孔
-  接着しないでください。DO NOT CEMENT NICHT KLEBEN NE PAS COLLER NON INCOLLARE NO PEGAR 不用粘合
-  瞬間接着剤 金属用。INSTANT GLUE FOR METAL METALLKLEBER COLLE A MÉTAL INSTANTANÉE COLLA Istantanea per metalli UTILIZAR PEGAMENTO INSTANTANEO 瞬間組合膠，金屬用
-  2組つくってください。2 SETS NEEDED WIRD DOPPELT BENÖTIGT DEUX SETS NECESSAIRES NECESSAIRE 2 SERIE SE NECESITAN DOS PIEZAS 同様の制作二組
-  デカールをはってください。APPLY DECAL HEAR ABZIEH-BILD APPLIQUER DECALCOMANE APPLICARE DECALCOMANE PONER CALCOMANIA 貼上水印紙
-  どちらかを選んでください。OPTIONAL NACH BELIEBEN FACULTATIF FACOLTATIVO OPCIONAL 可以選擇採用

このキットには接着剤は入っていないので別にお求めください。

塗料指定の **H** は GSI クレオス・Mr. カラー、**H** は水性ホビーカラーの番号です。

H in painting indication is the number of GSI Creos Aqueous Hobby Color, while H is that of Mr. Color. Glue is not included in this kit.

H bei Bemalungshinweisen ist die Nummer der Aqueous - Hobby - Color von GSI Creos, während H den Ton der Farbserie Mr. Color anzeigt. Im Bausatz ist kein Klebstoff enthalten.

Sur le guide de peinture, H correspond au numéro de couleur GSI Creos AQUEOUS HOBBY COLOR. alors que H correspond à Mr. COLOR. La colle n'est pas fournie dans ce kit.

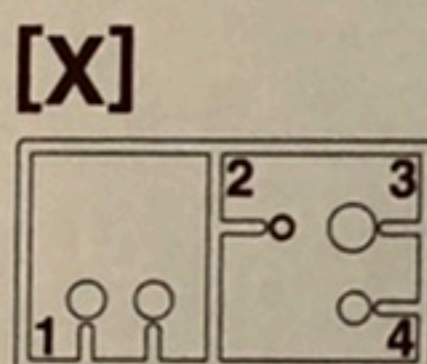
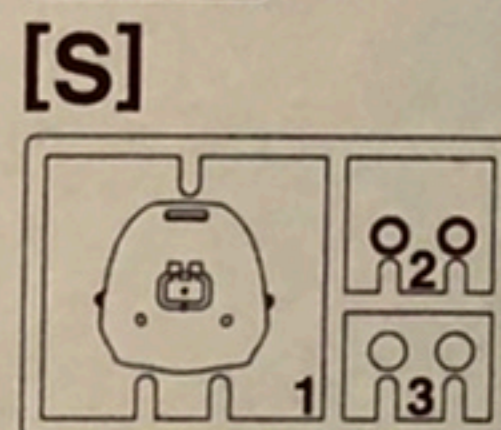
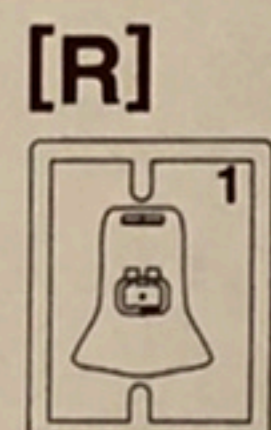
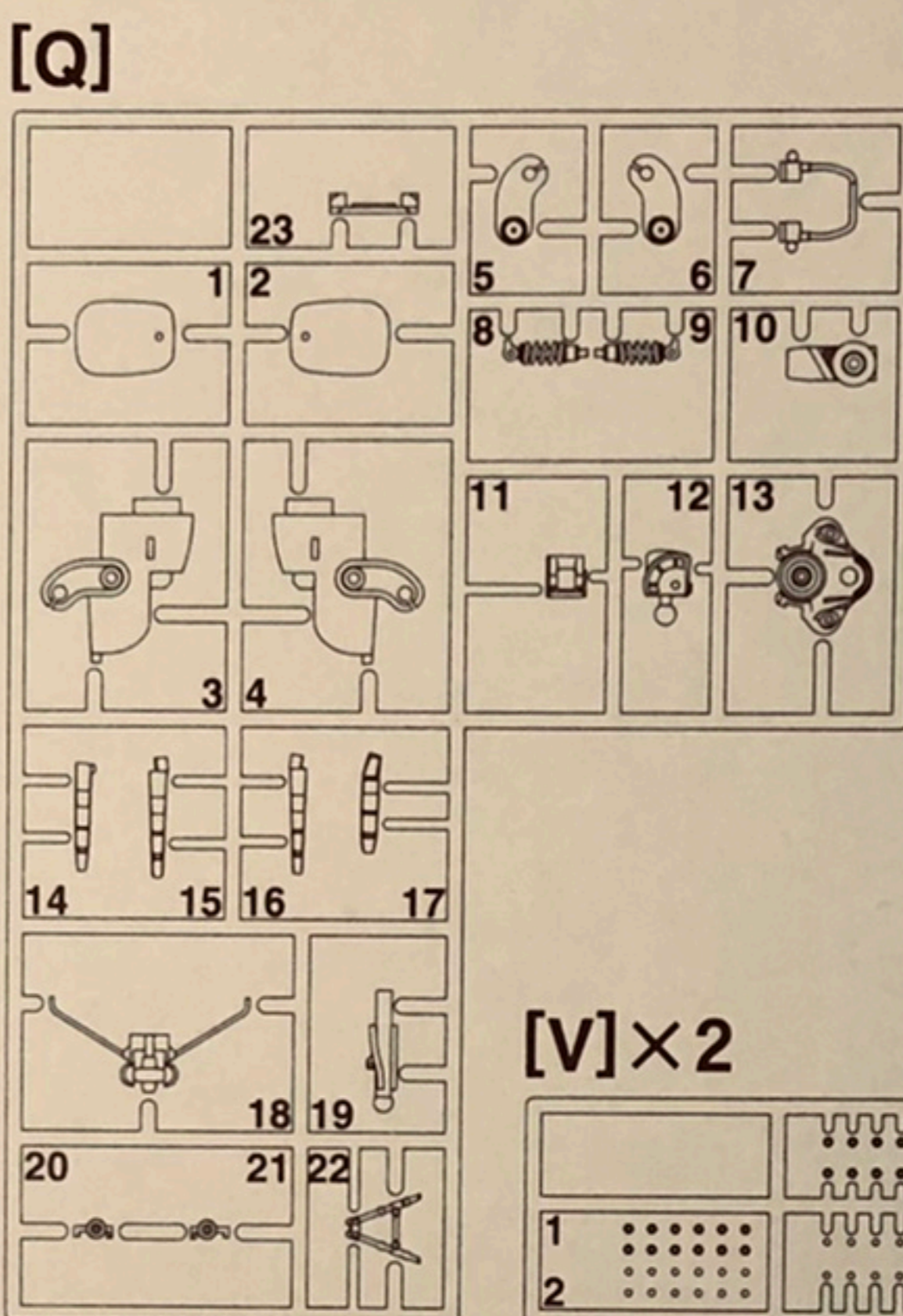
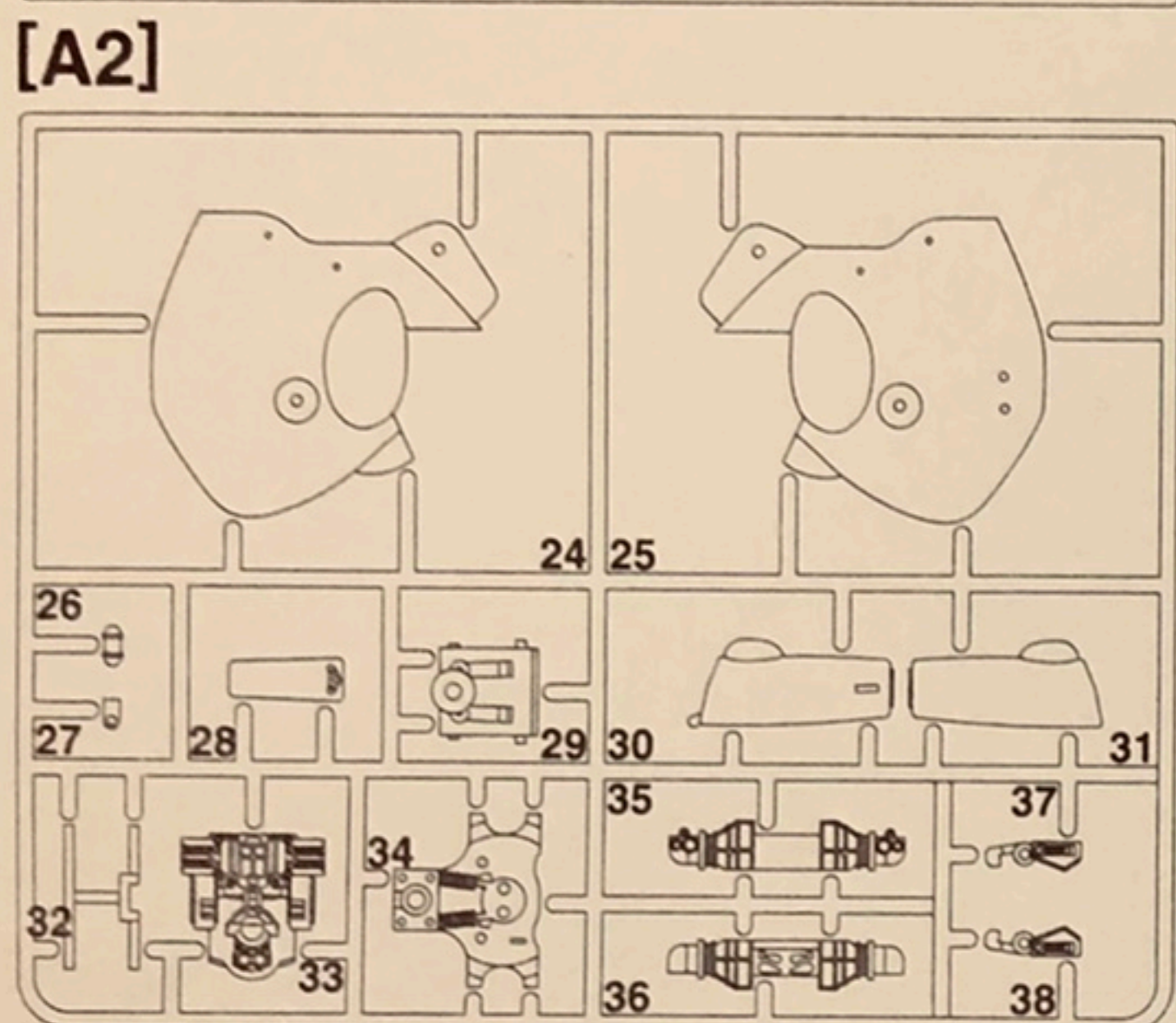
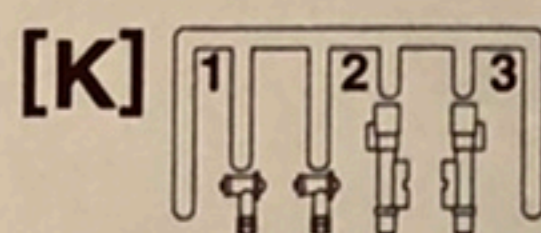
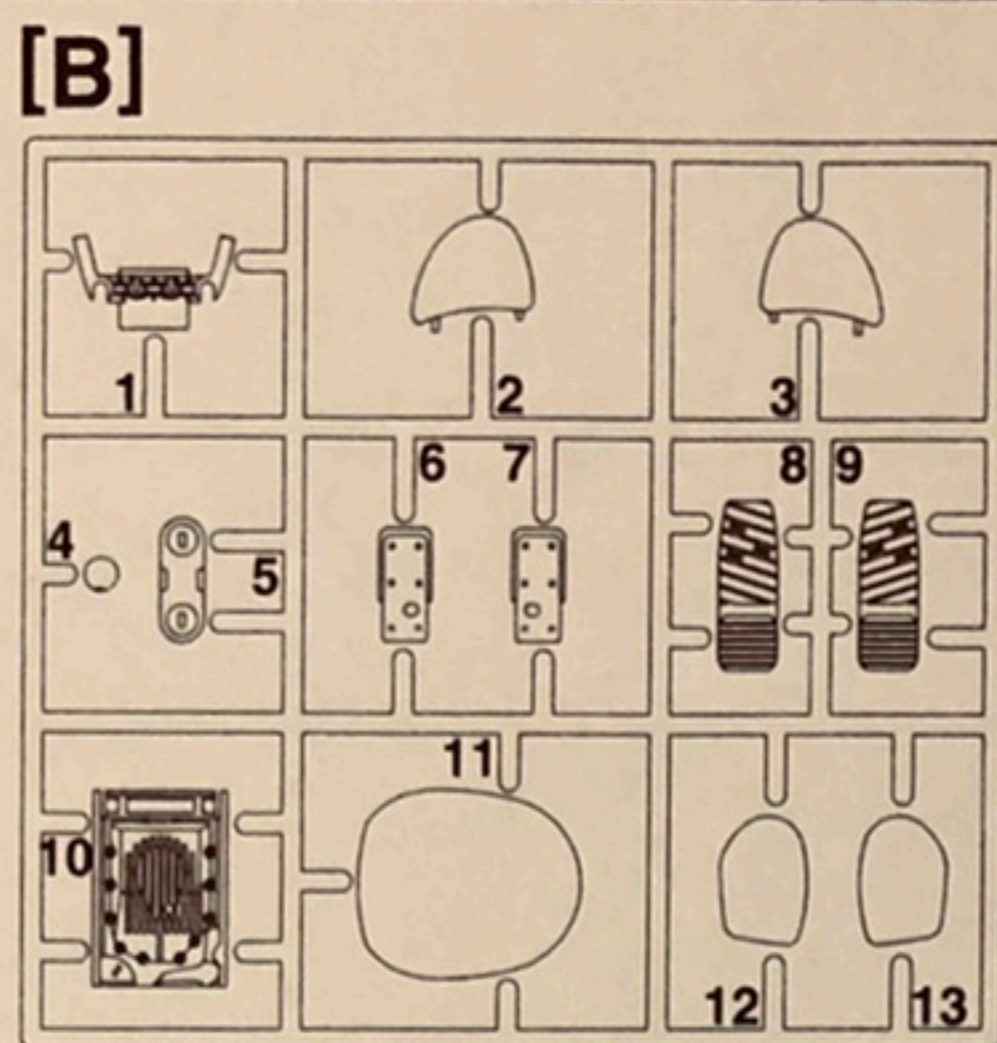
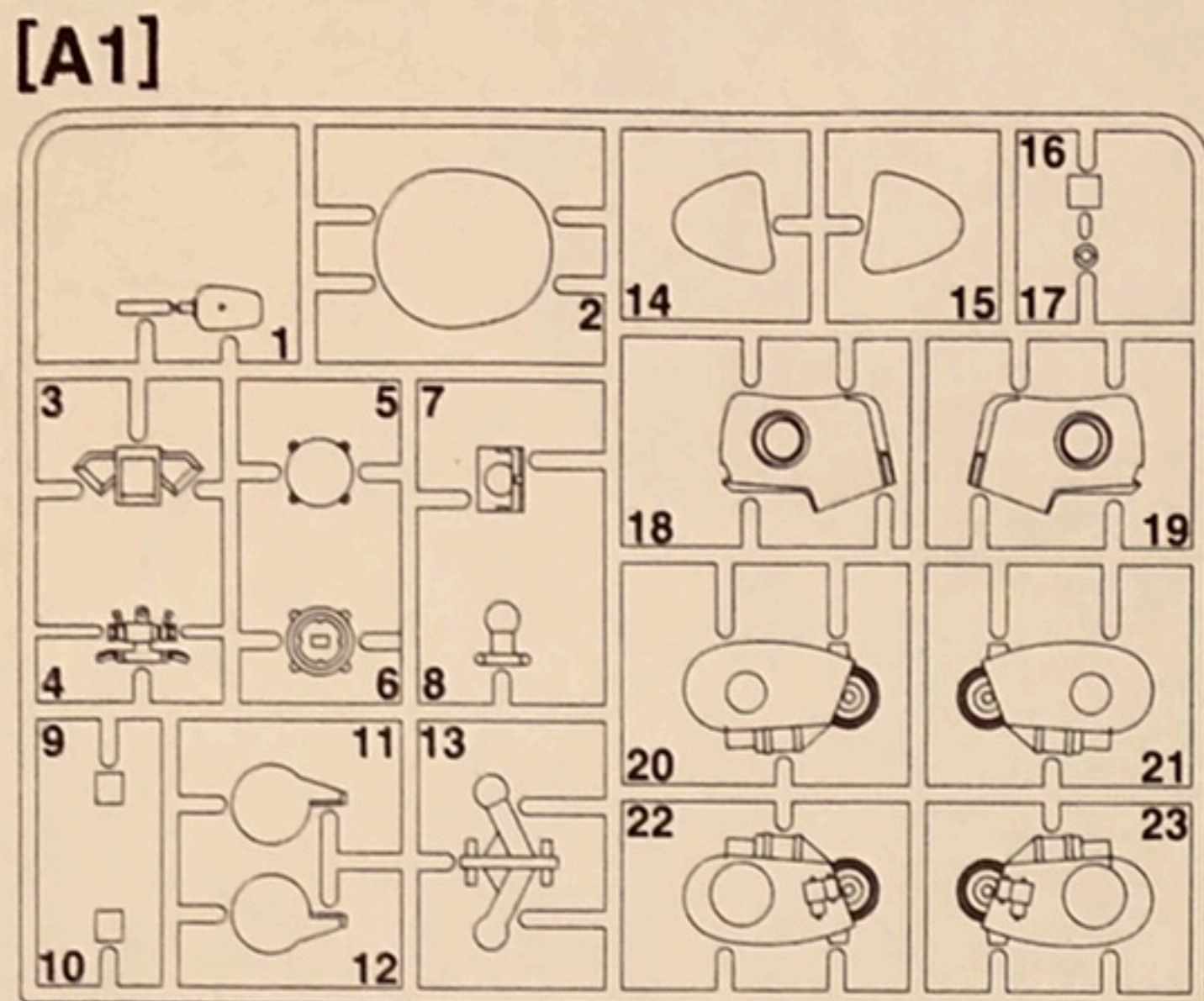
H nella indicazione della pittura è il numero della GSI Creos del colore ad acqua per Hobby, mentre H è quello di Mr. Color. La colla non è inclusa nella scatola di montaggio.

H en indicaciones de pintado. Este es el numero de GSI Creos Aqueous Hobby Color, mientras H es el de Mr. Color. El pegamento no esta incluido en el kit.

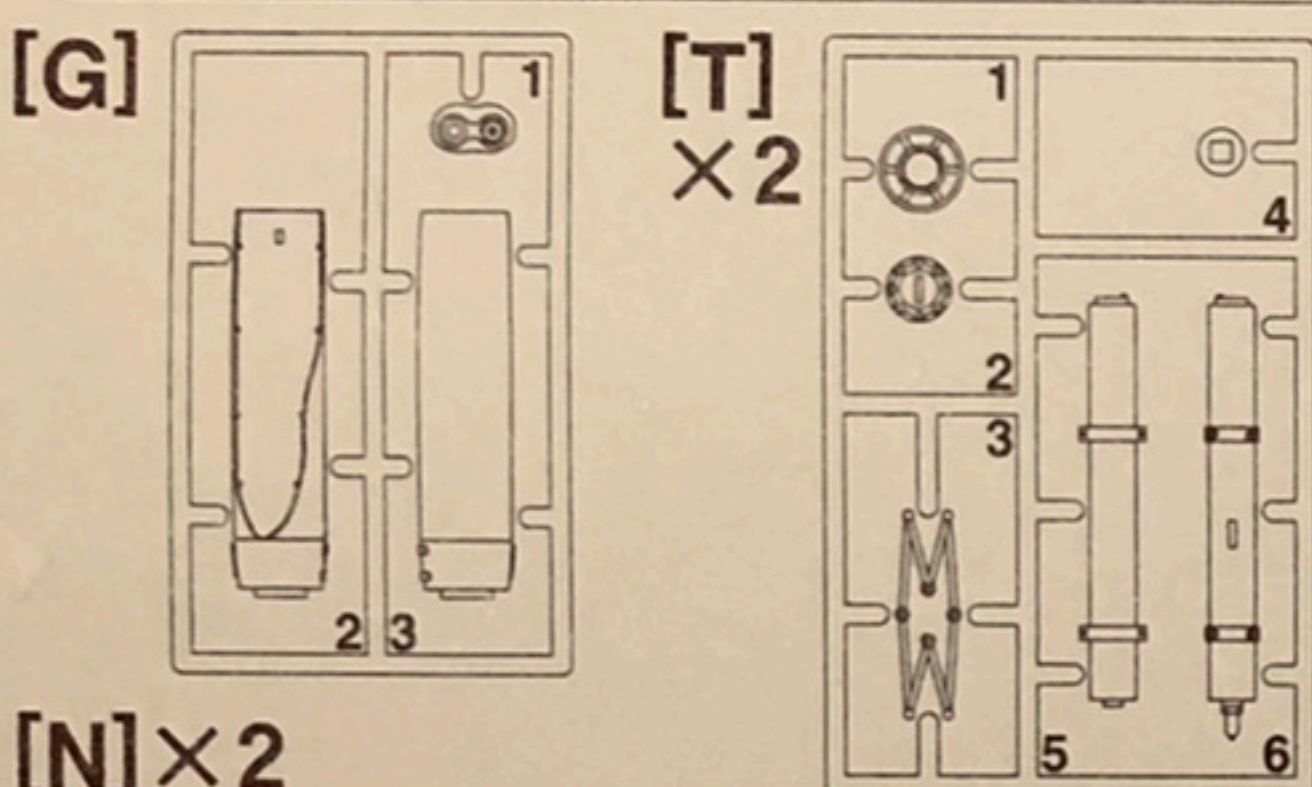
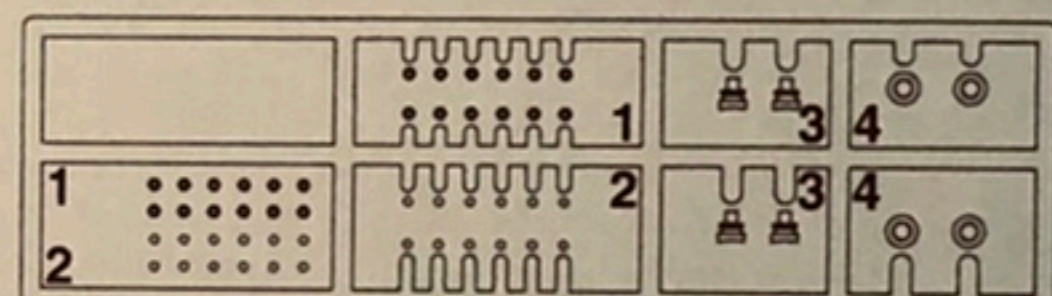
H 這個着色指示是代表 GSI Creos 出品水性模型漆油的編號，而 H 則代表 GSI Creos 出品的樹脂系模型漆油的編號，這份套件並沒有包活膠水。

3	H 3	レッド(赤)	RED
8	H 8	シルバー(銀)	SILVER
21	H 71	ミドルストーン	MIDDLE STONE
116		RLM66ブラックグレー	RLM66 BLACK GRAY
129		濃緑色(中島系)	DARK GREEN (NAKAJIMA)
131		赤褐色	PROPELLER COLOR

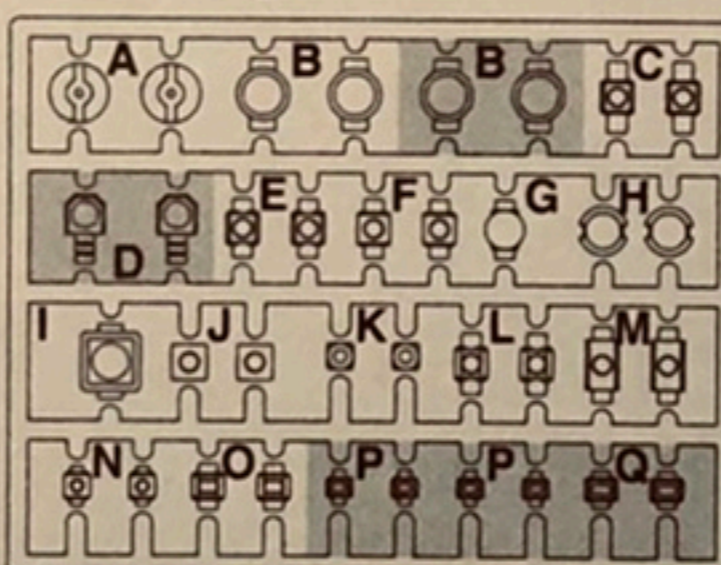
◆このキットは前期型頭部と後期型頭部を選択して組み立てることができます。◆
This kit is assembled to select early-type head and late-type head.



[V] x 2

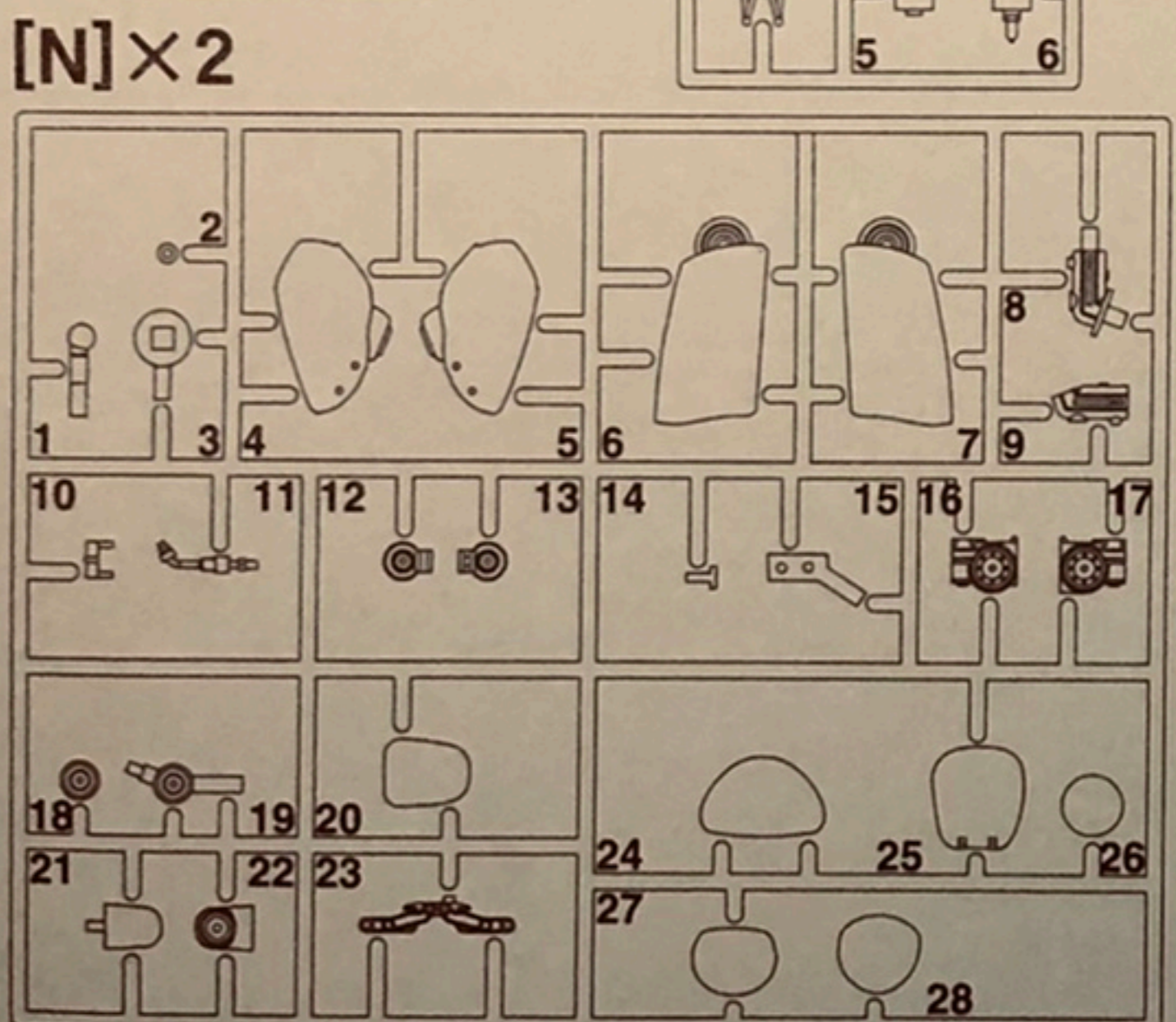


[PC-3]

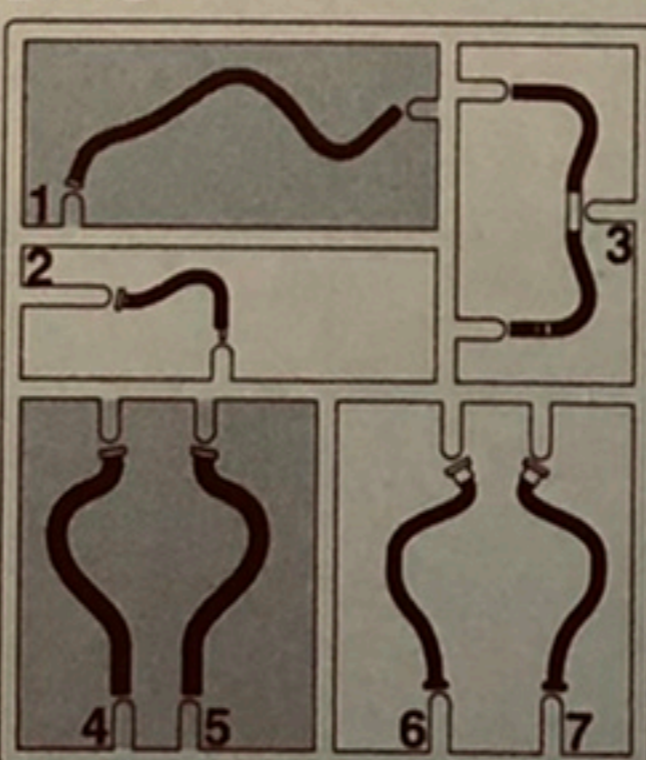


[UA1] ゴムケーブル (φ 1.3mm)
Rubber cable (φ 1.3mm)

[UA2] ゴムケーブル (φ 1.0mm)
Rubber cable (φ 1.0mm)



[W]



※W部品、ゴムケーブルの接着は、瞬間接着剤をお使いください。
Adhesion of w parts and the rubber cable, please use instant adhesive.

の部品は使用しません。
Parts not for use.
Teile werden nicht verwendet.
Pièces à ne pas utiliser.
Parti non per uso.
Partes para no usar.
不需要使用的部件

For Japanese use only.

■部品請求をなさる方は、あなたの氏名、住所、郵便番号、電話番号を1字づつはっきり書いて、右のカードと共に申し込みください。

※ハセガワは、ご本人の同意がある場合を除き、個人情報を第三者に開示することはありません。

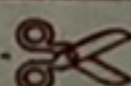
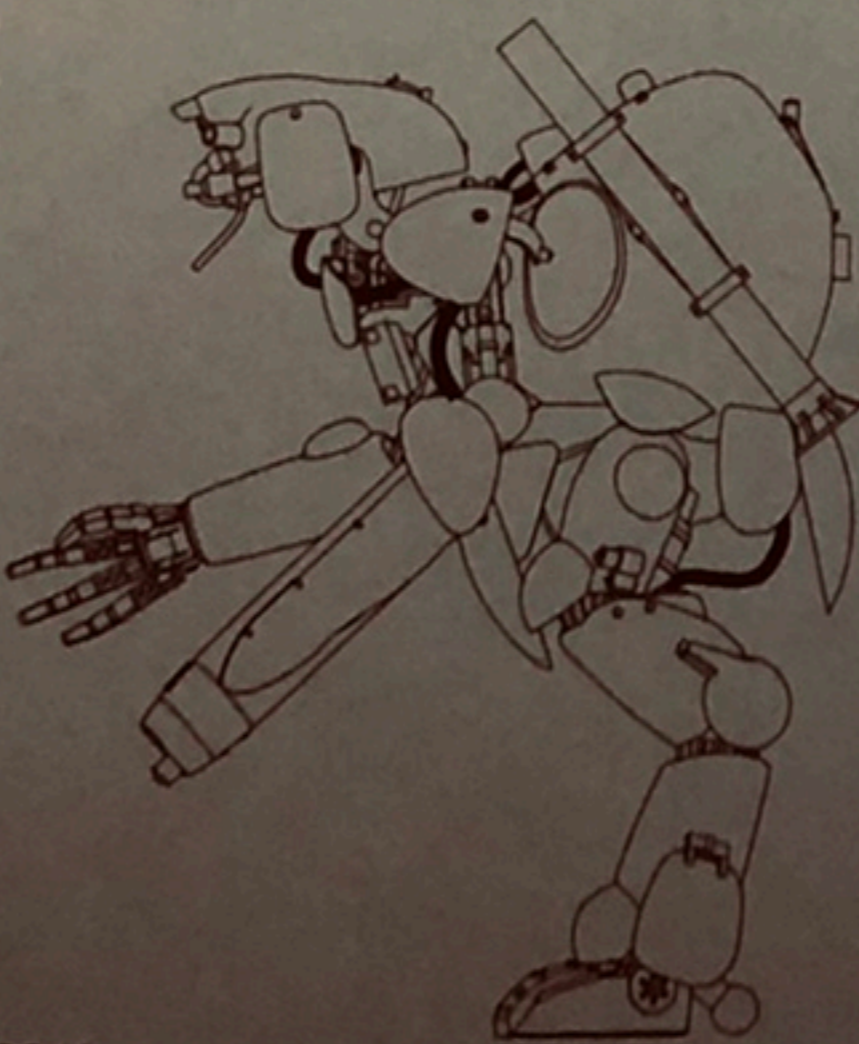
●「部品請求カード」1枚につき1キット分のパーツの請求を受けることができます。

●右記の価格は予告なく変更する場合がありますのでご了承ください。

株式会社ハセガワ/サービス係

〒425-8711

静岡県 焼津市 八幡 3-1-2 TEL.054-628-8241



— 部品請求カード —

MK05 1:20 ヒューマノイド型無人遊撃機 グローサーフント

部品を紛失したり、破損された方は、このカードの必要部品を○でかこみ代金を現金書留または郵便小為替で当社サービス係までお申し込ください。(部品の価格は全て1枚分です)

A 1 部品	800円	S 部品	500円
A 2 部品	1,000円	T 部品	600円
B 部品	700円	V 部品	600円
E 部品	600円	W 部品	600円
G 部品	500円	X 部品	500円
K 部品	500円	PC-3	700円
N 部品	800円	UA 1~2	500円
Q 部品	800円	デカール	700円
R 部品	500円		

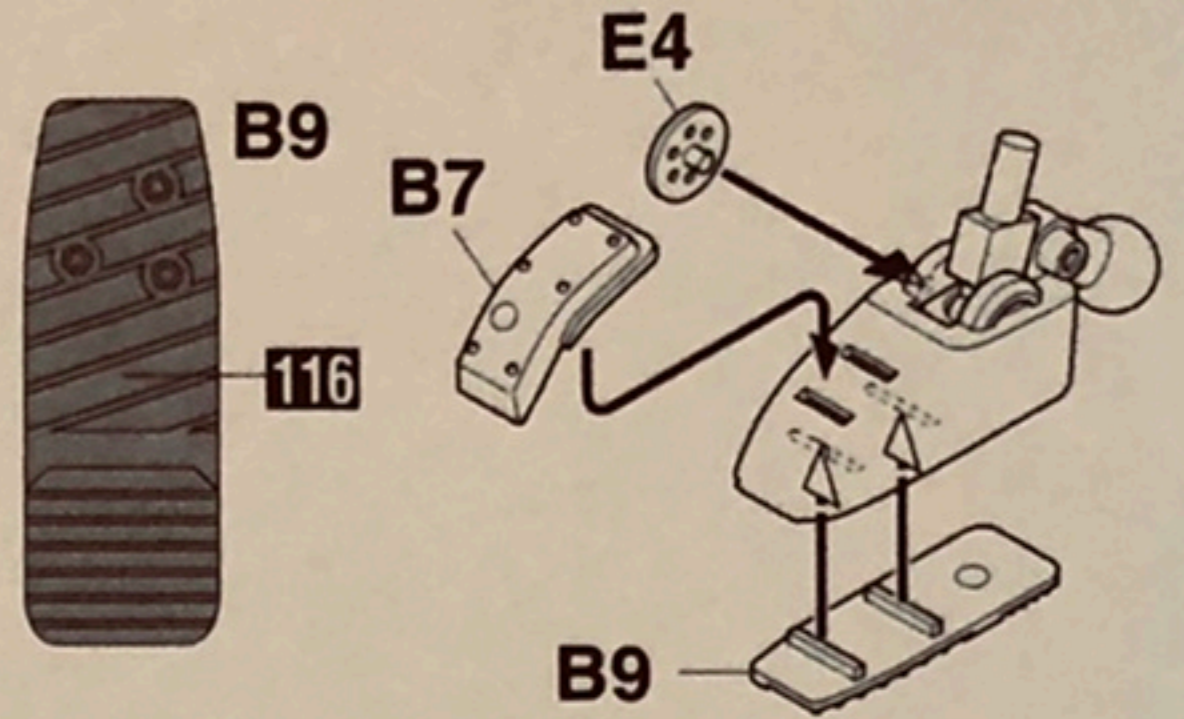
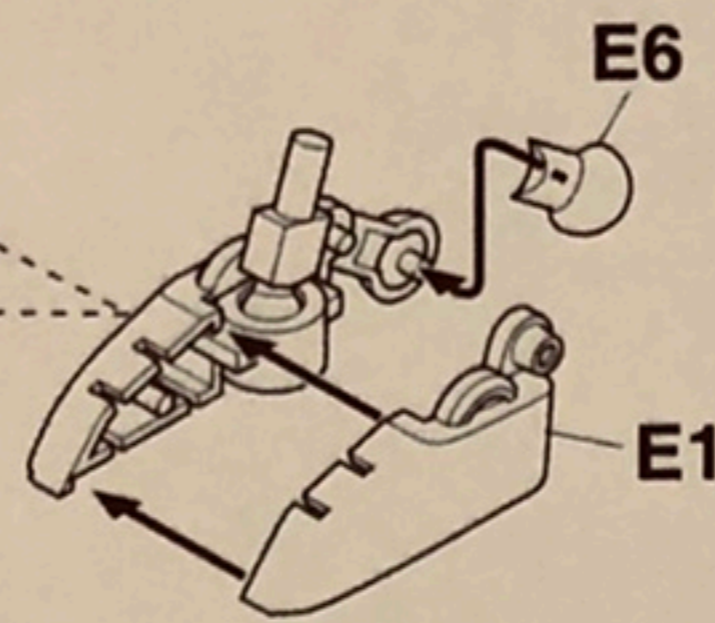
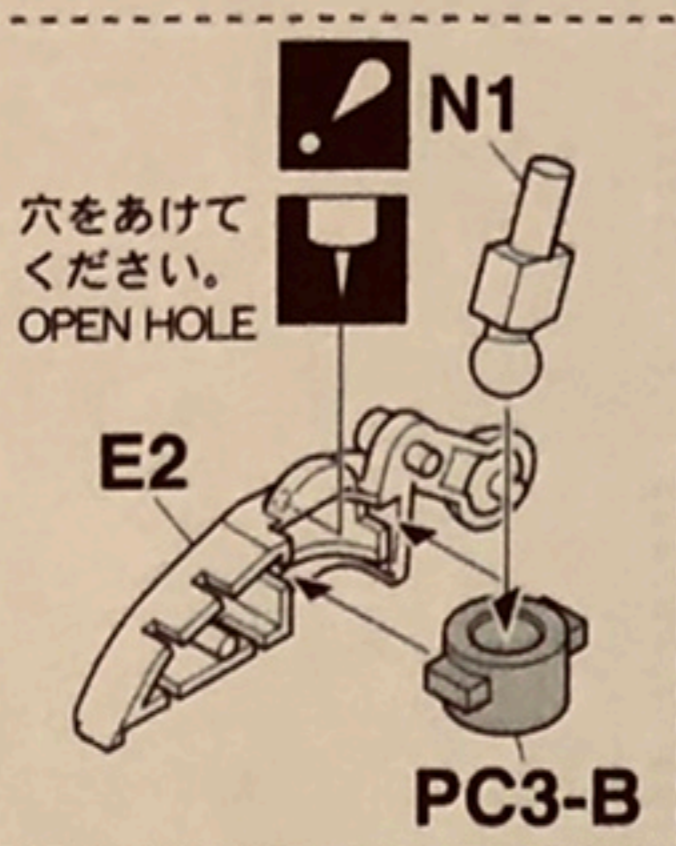
1112

ART No. MK05

両脚の組み立て Legs Assembly

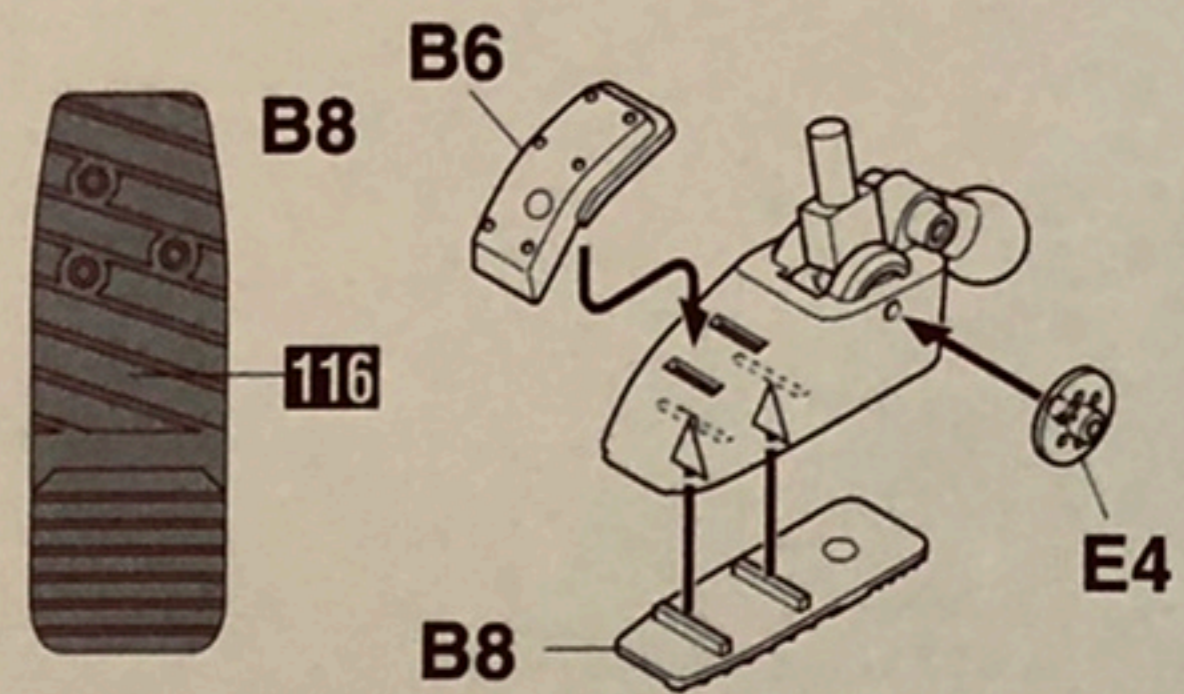
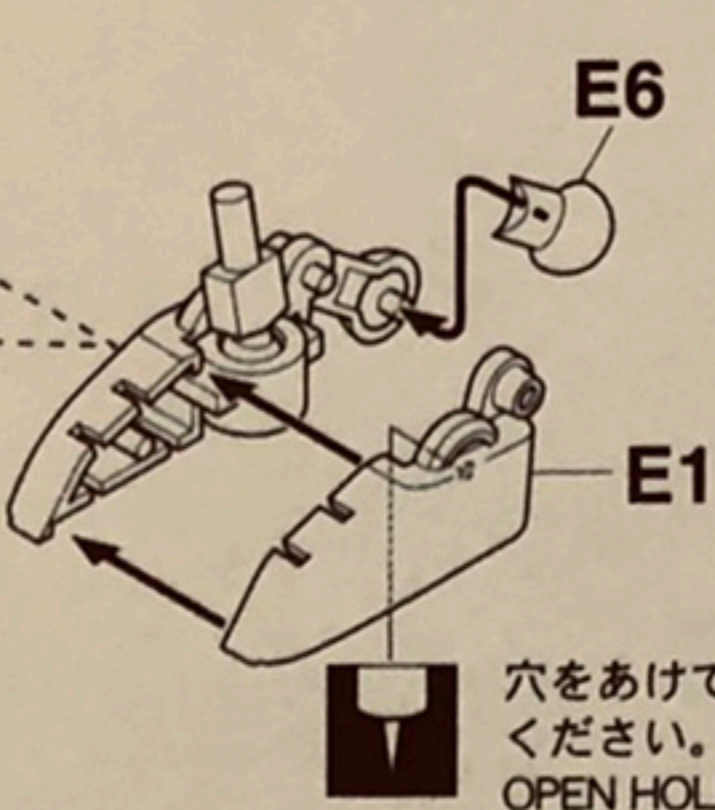
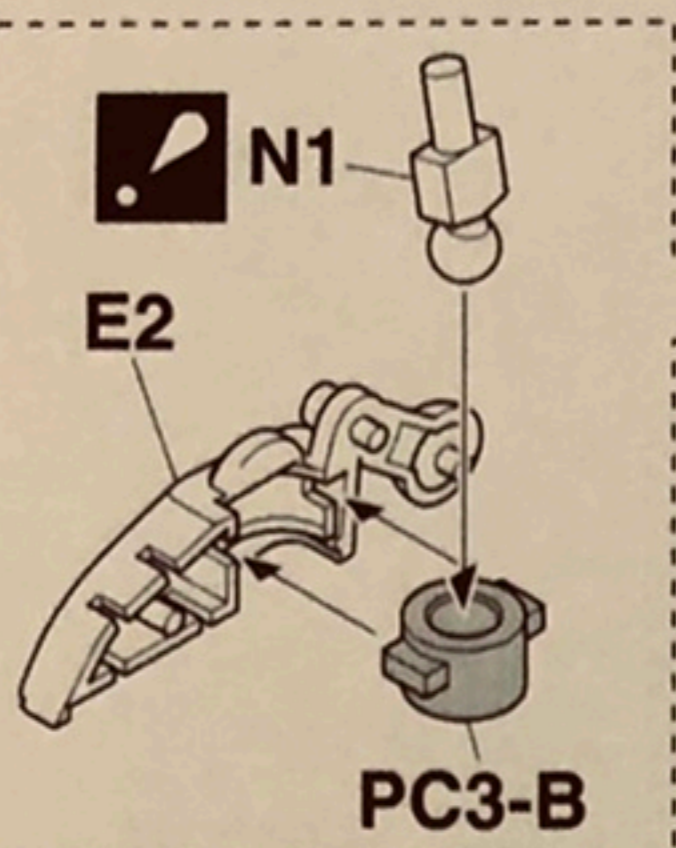
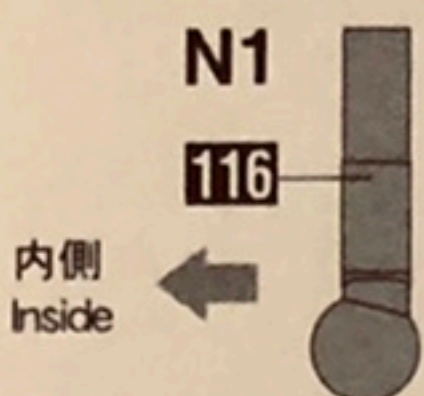
1 右足 Right Foot

向きに注意してください。
BE CAREFUL



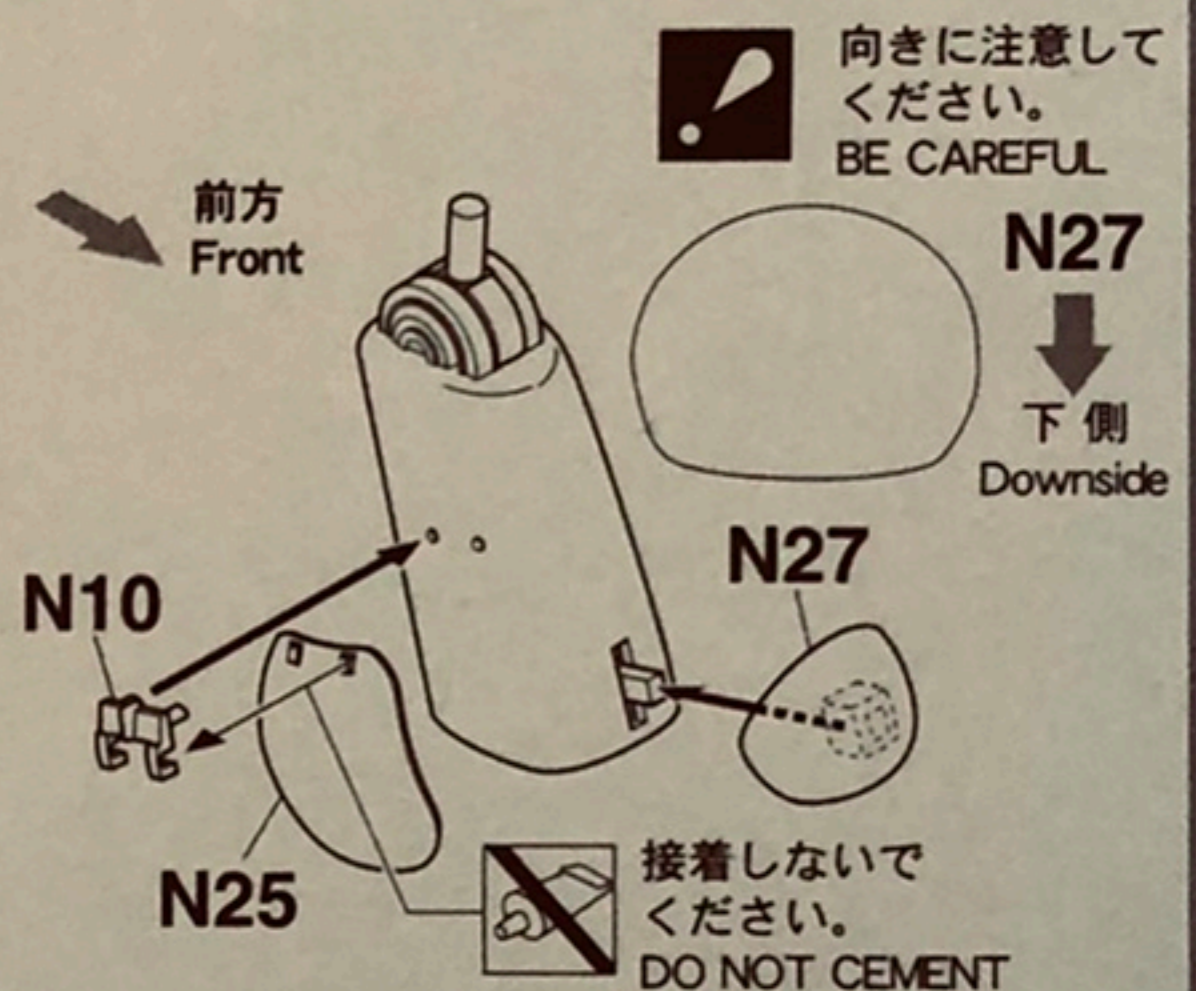
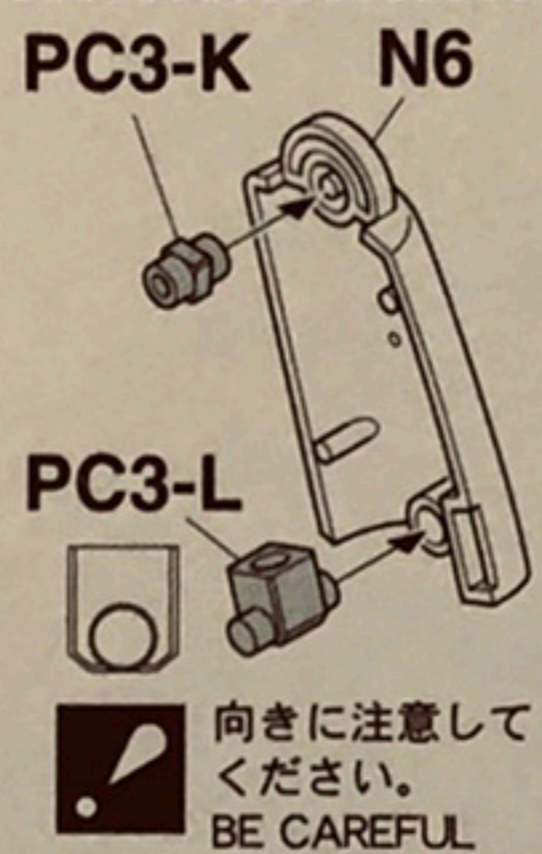
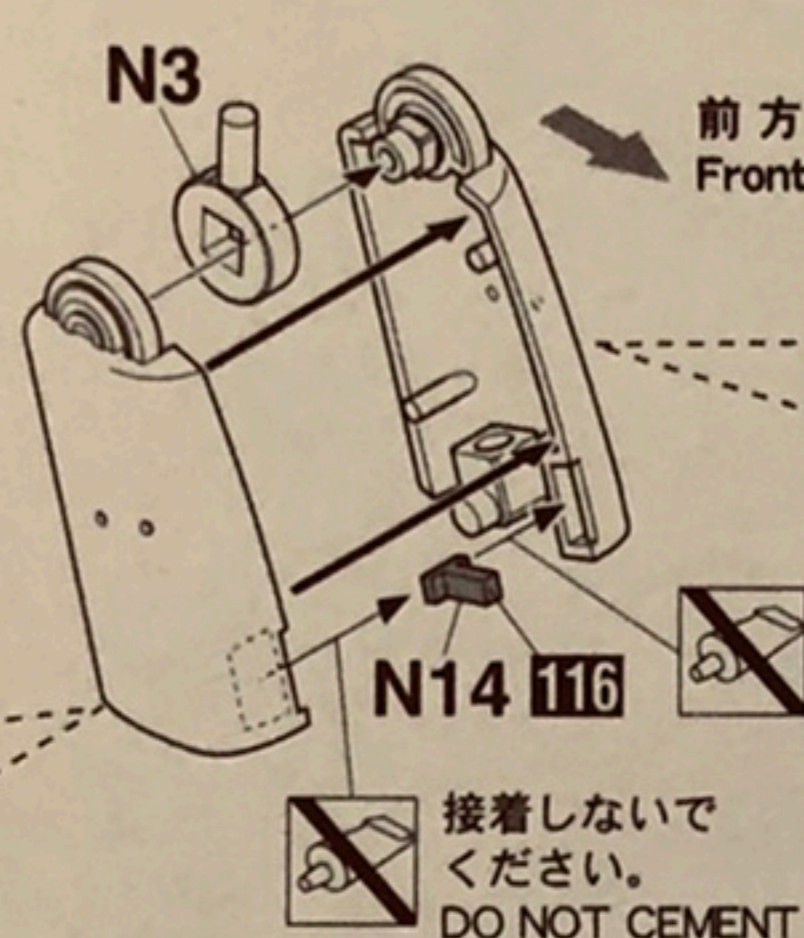
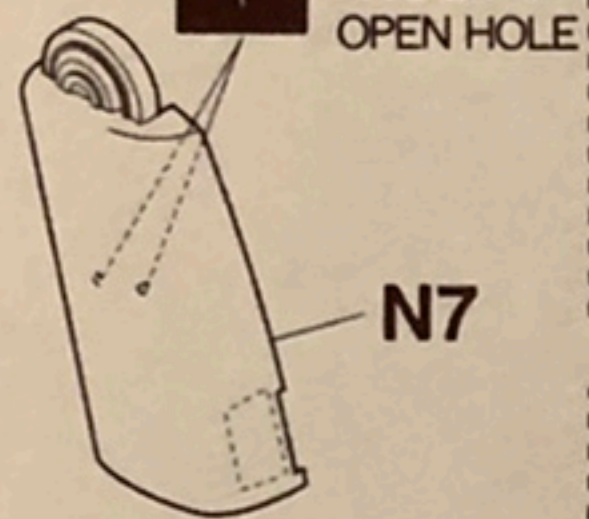
2 左足 Left Foot

向きに注意してください。
BE CAREFUL



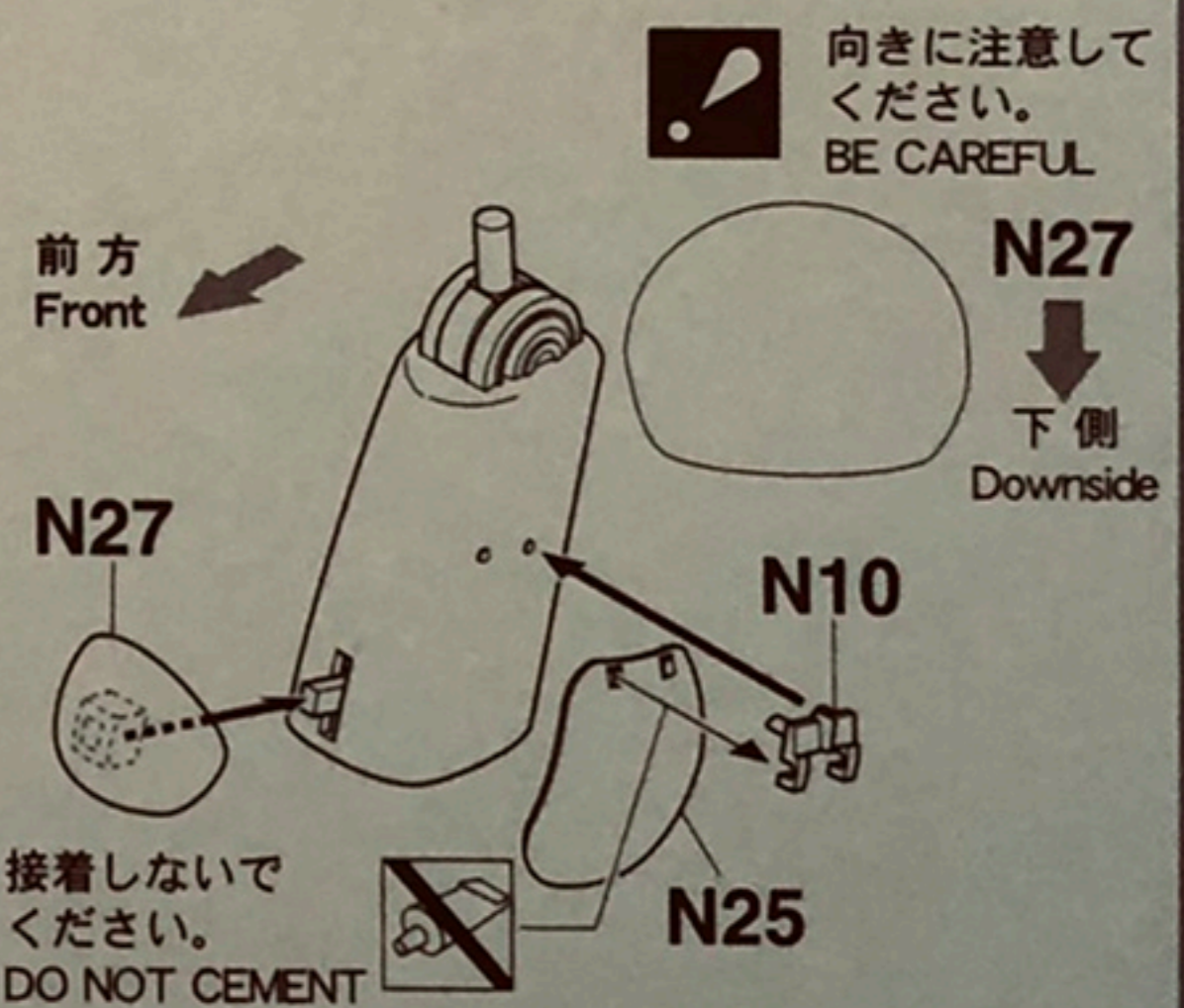
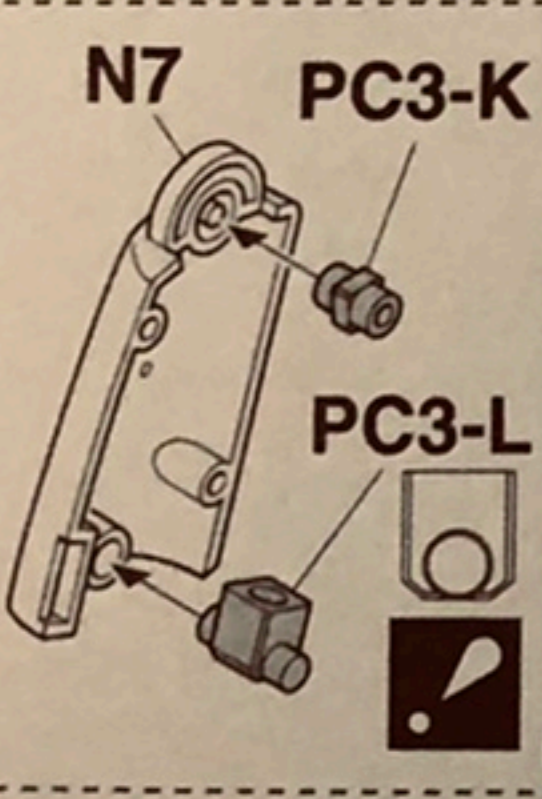
3 右脚 Right leg

穴をあけてください。
OPEN HOLE



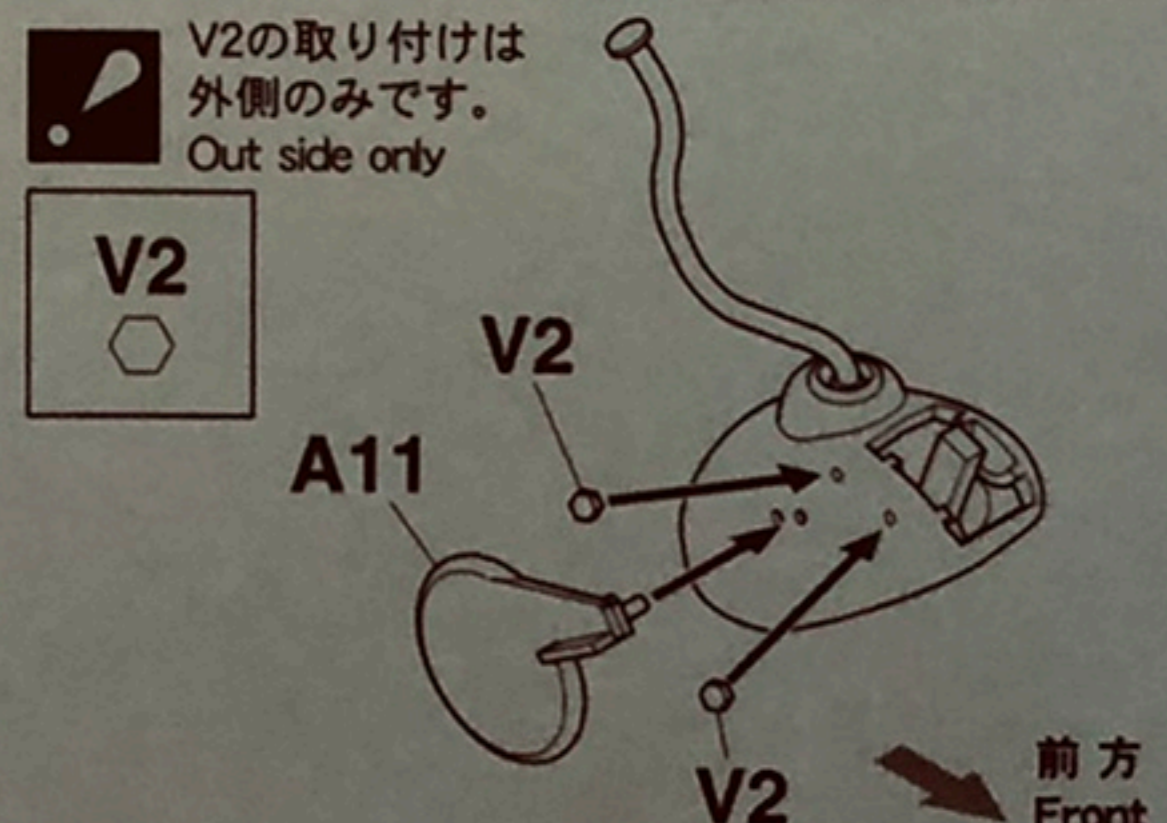
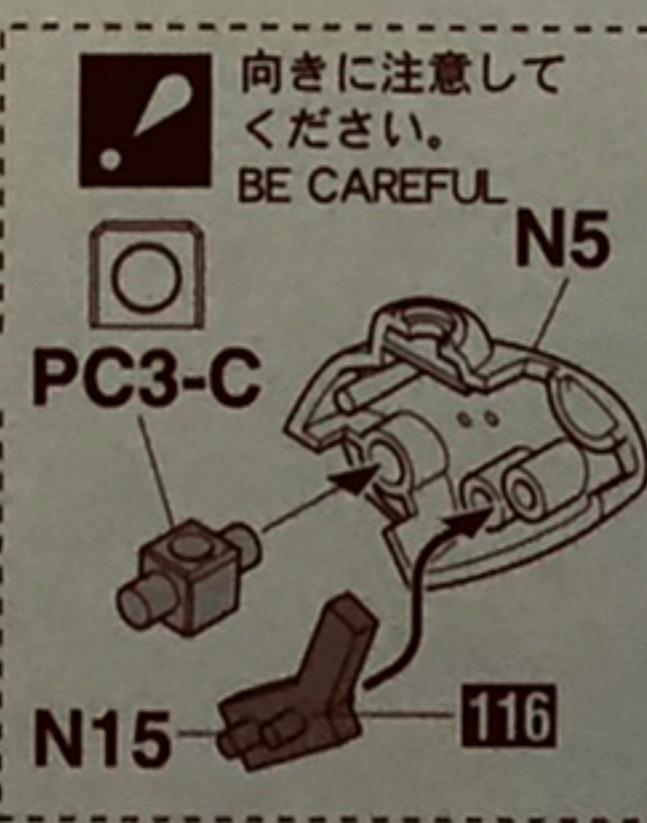
4 左脚 Left leg

向きに注意してください。
BE CAREFUL



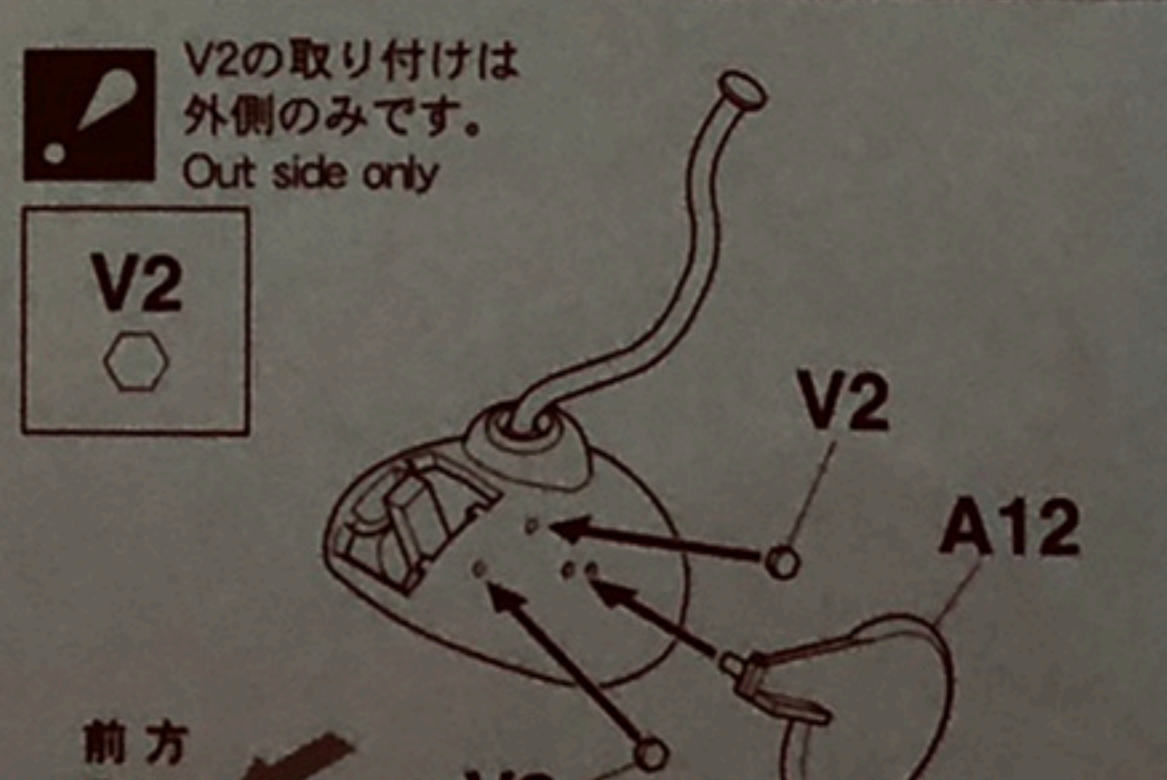
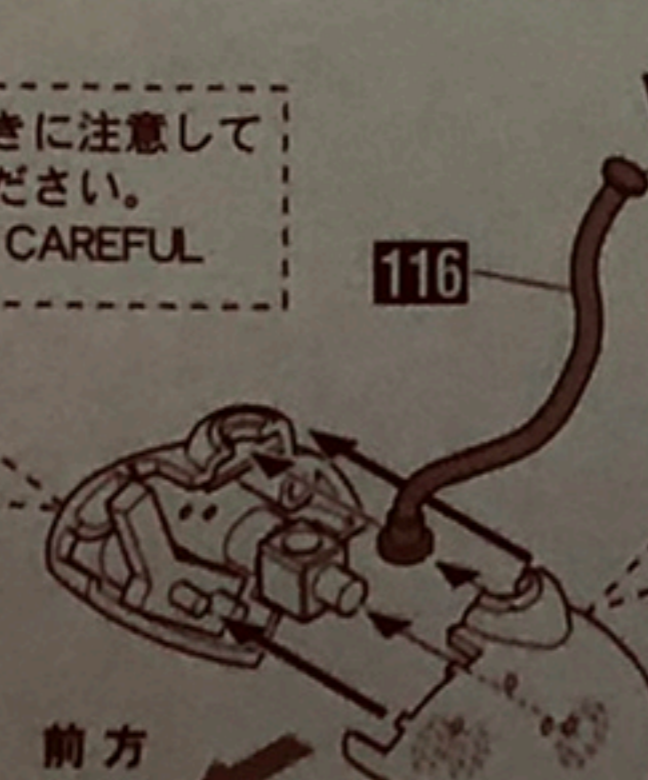
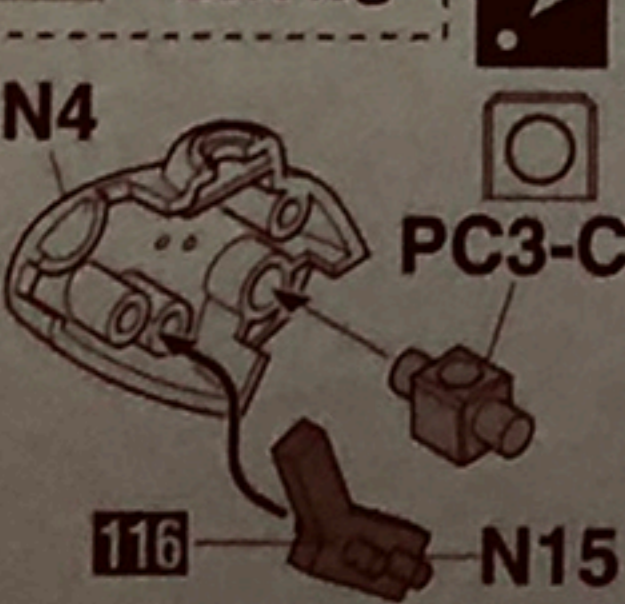
5 右脚 Right leg

穴をあけてください。
OPEN HOLE

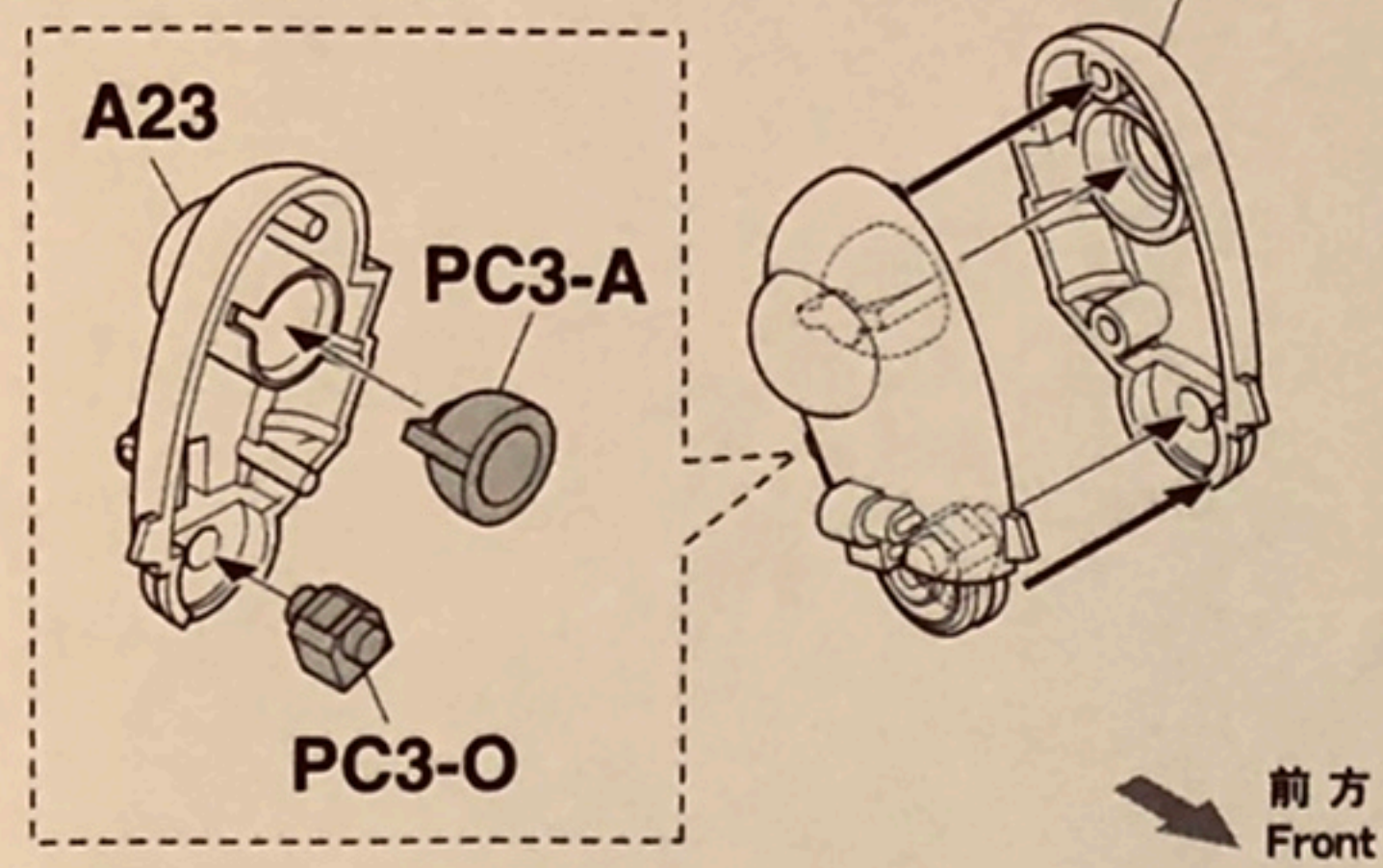


6 左脚 Left leg

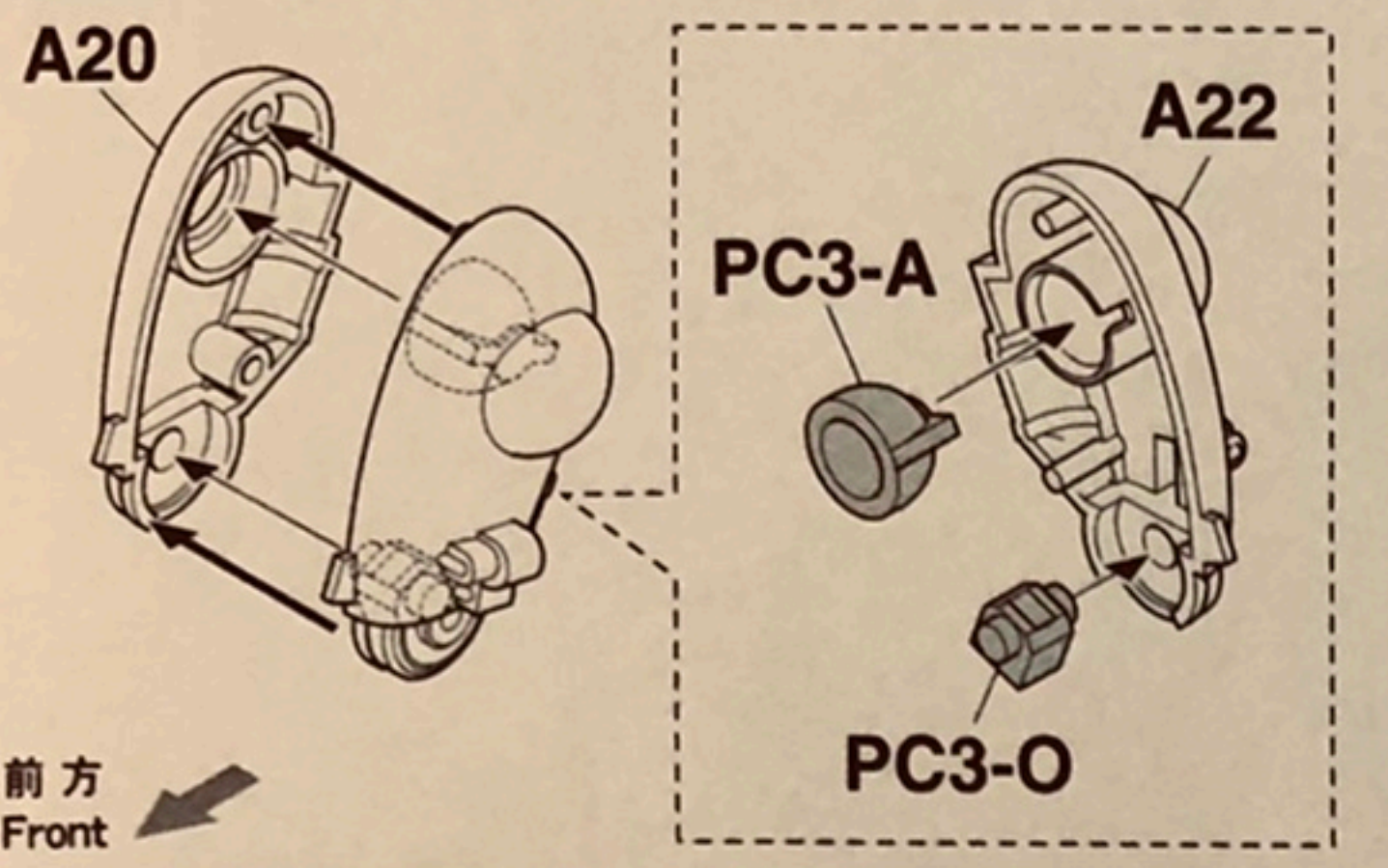
向きに注意してください。
BE CAREFUL



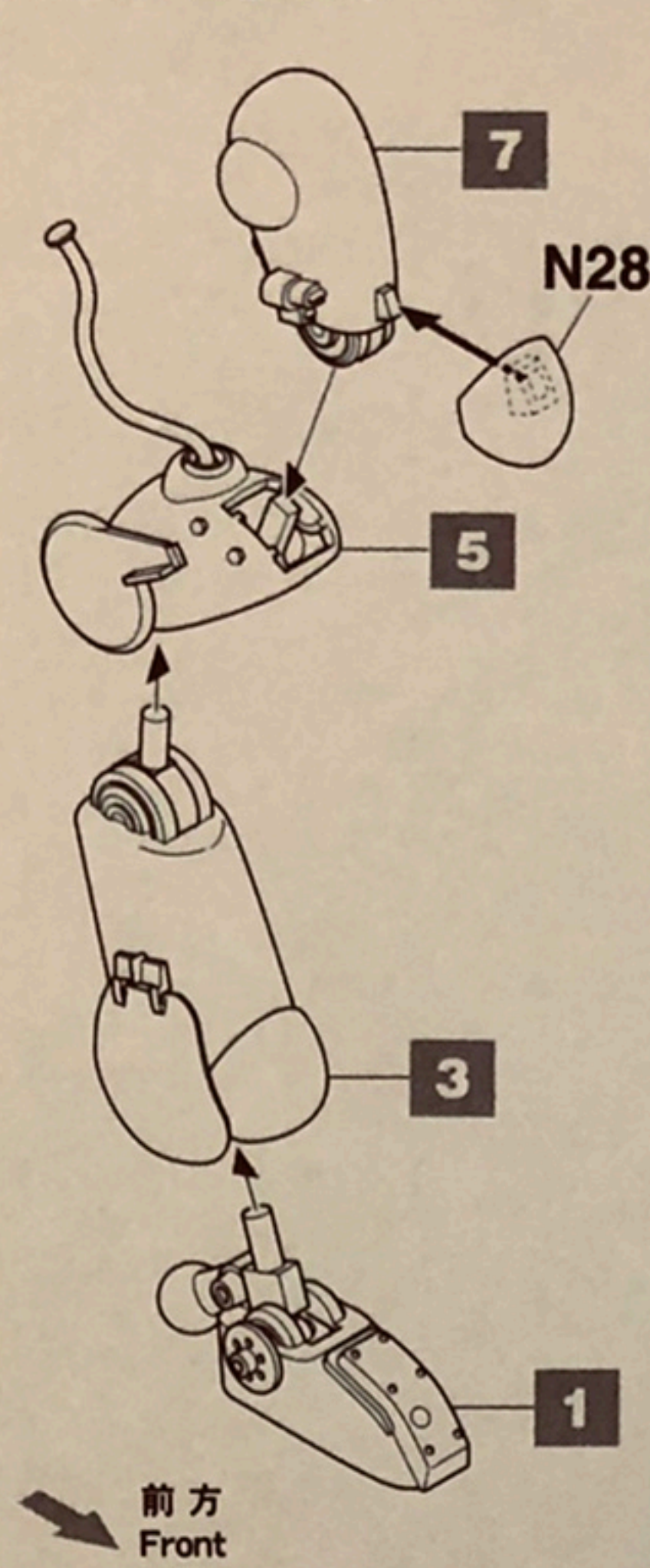
7 右脚
Right leg



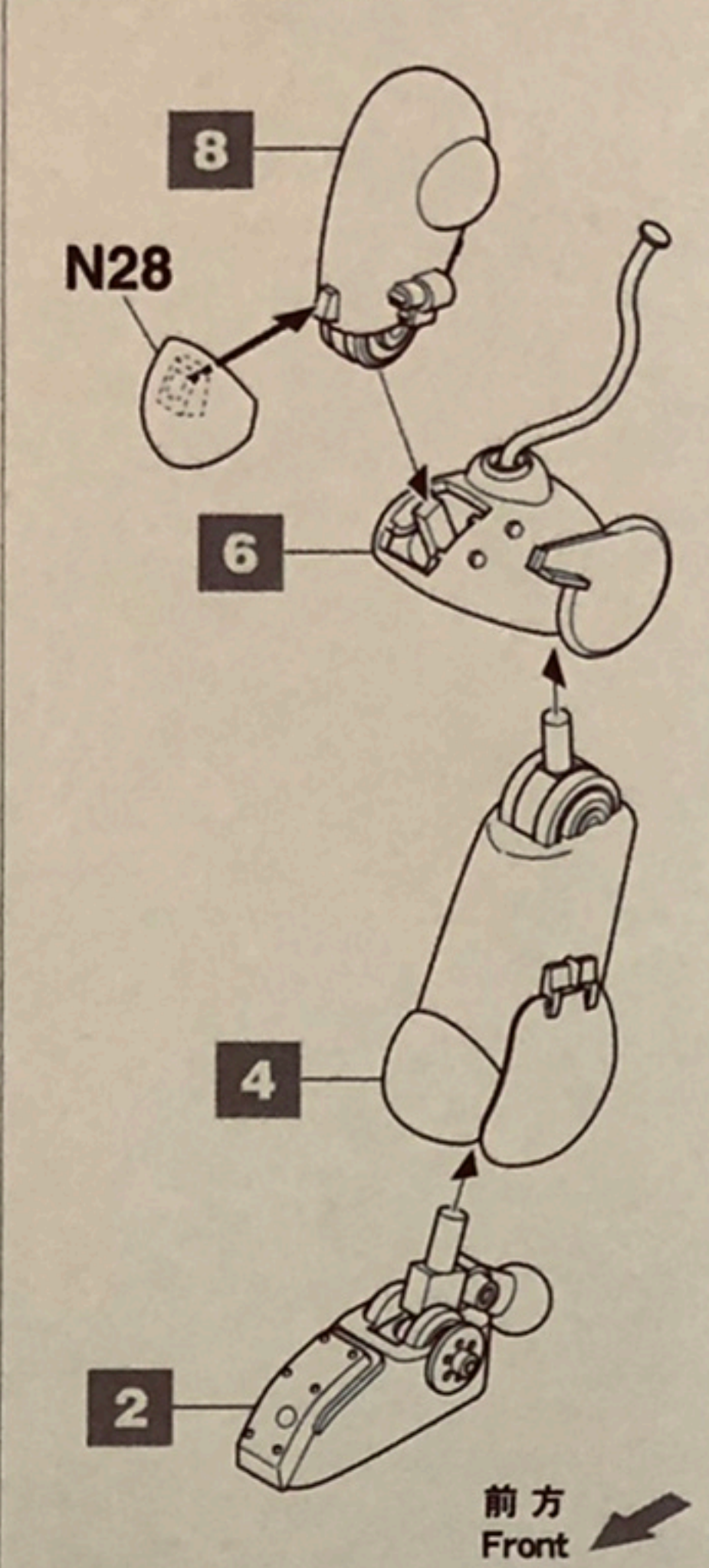
8 左脚
Left leg



9 右脚
Right leg

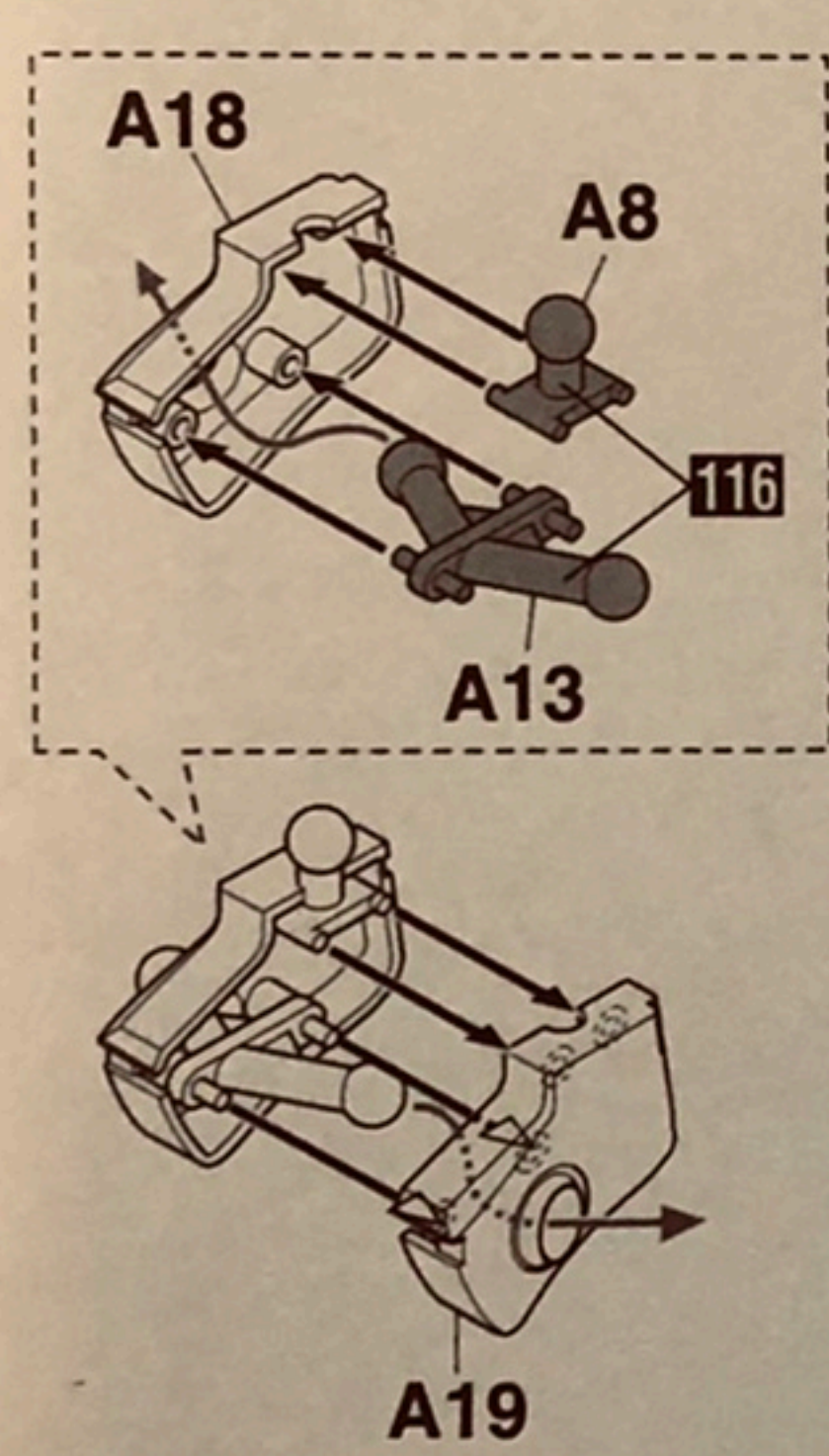


10 左脚
Left leg

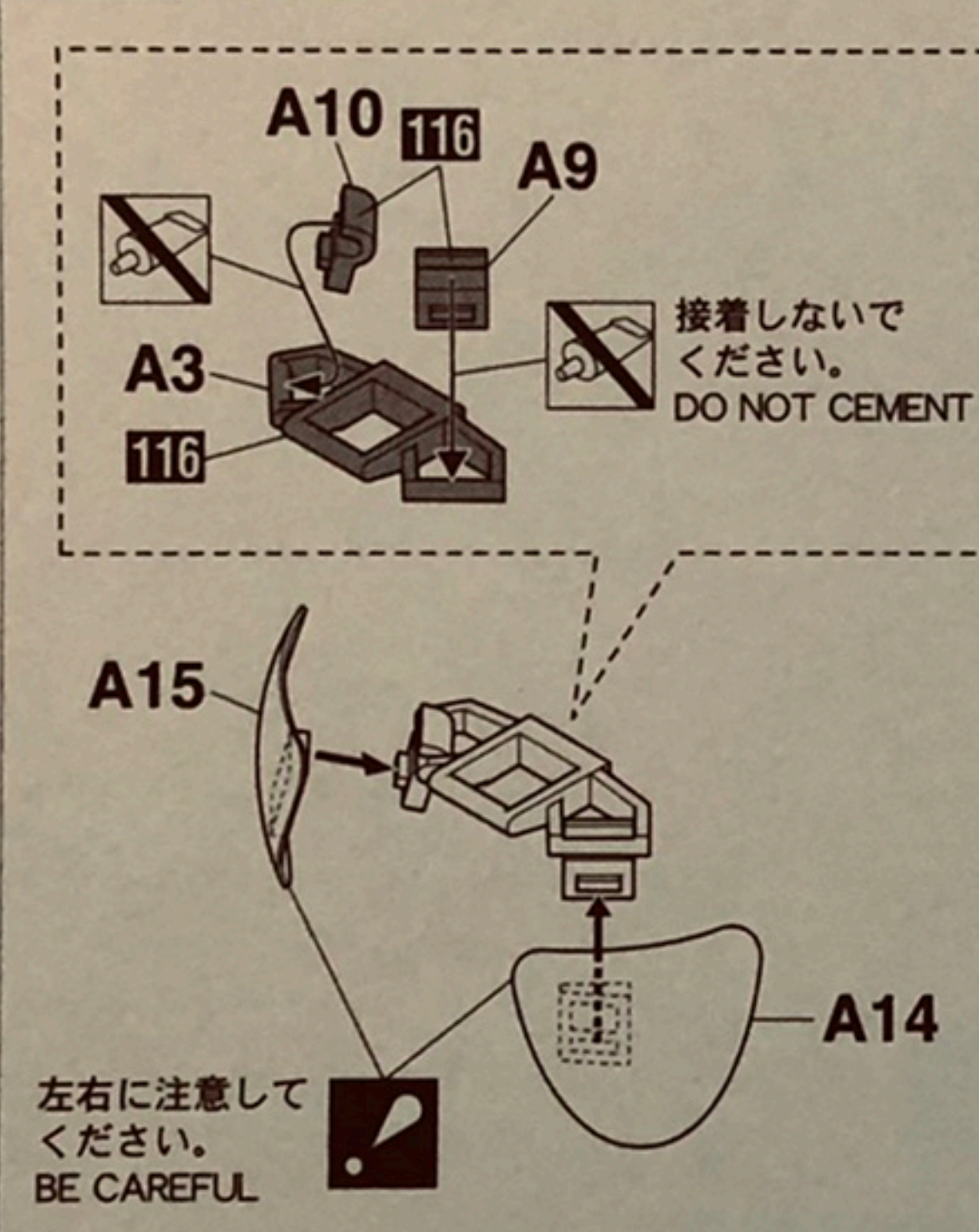


下半身の組み立て Lower Body Assembly

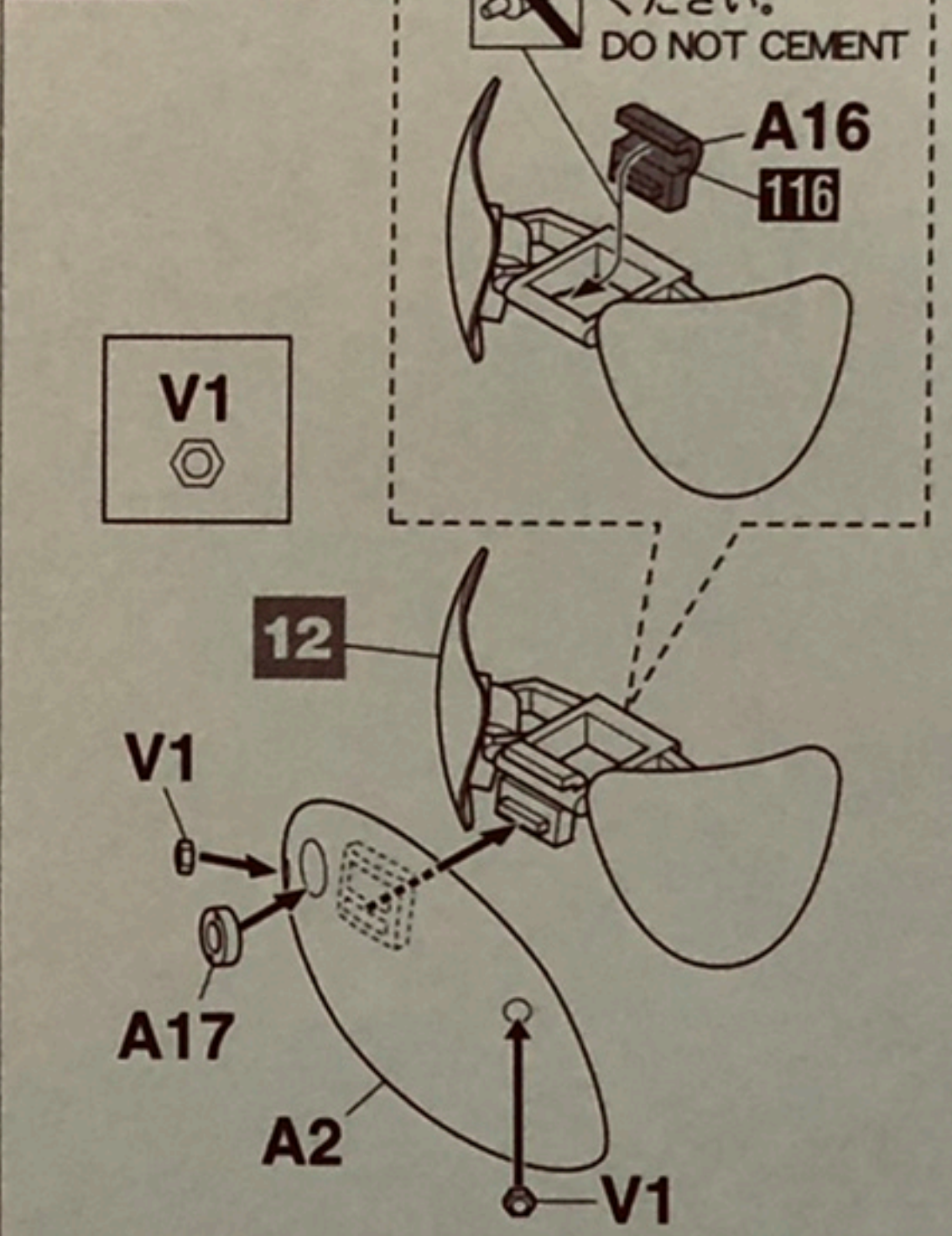
11 腰
Waist



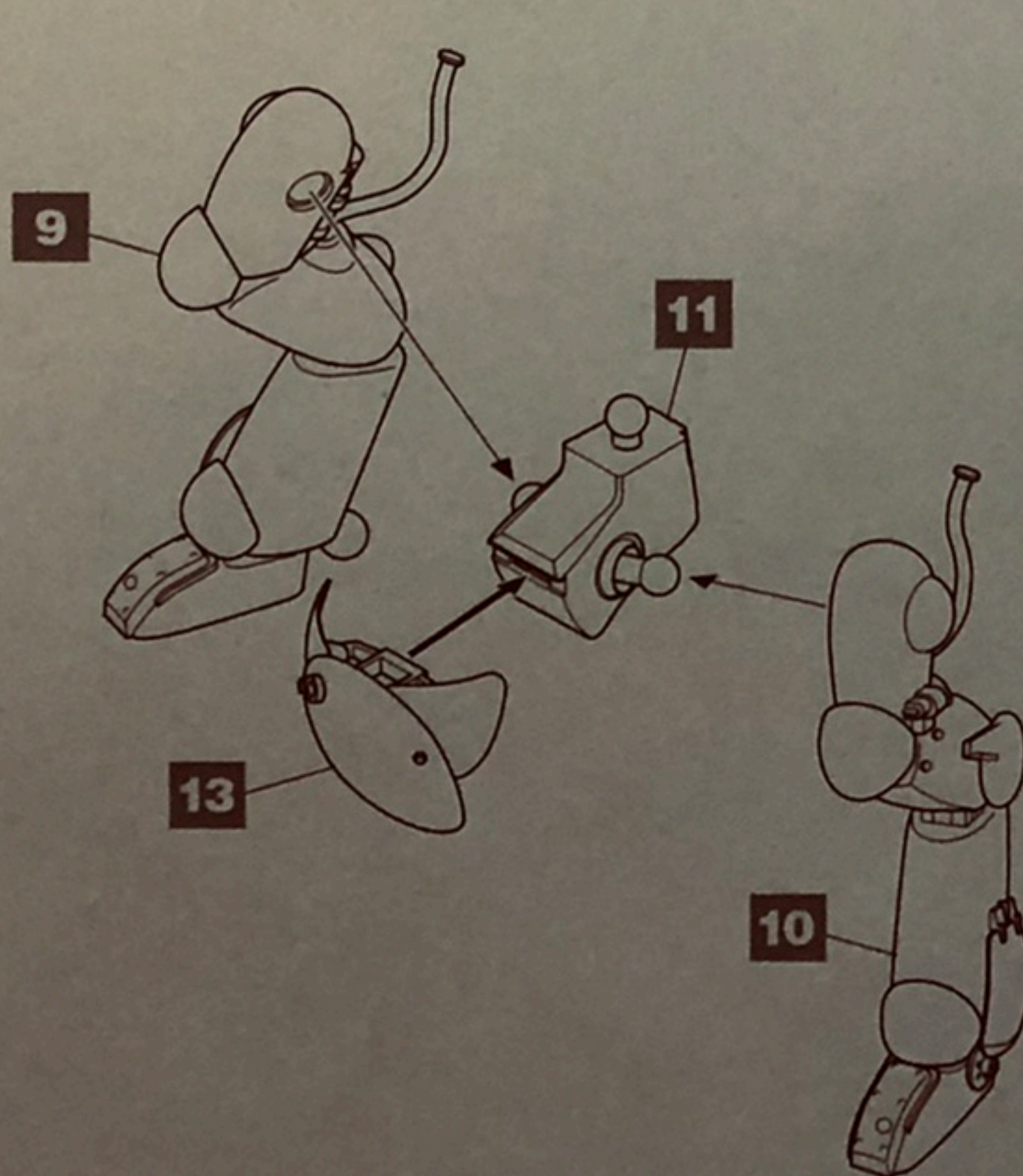
12 腰
Waist



13 腰
Waist



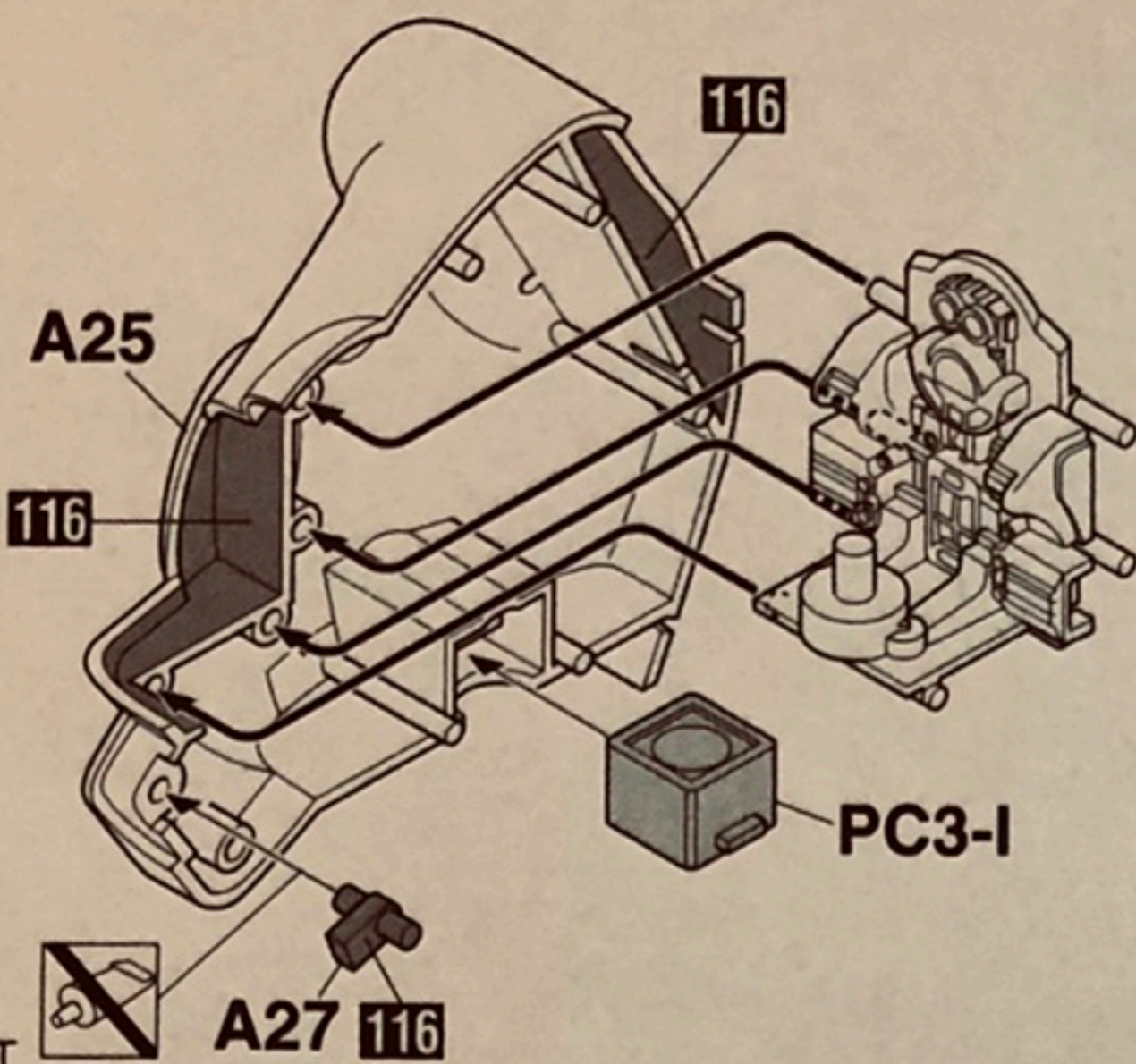
14 下半身
Lower body



胴体の組み立て Body Assembly

15 胴体 右
body Right

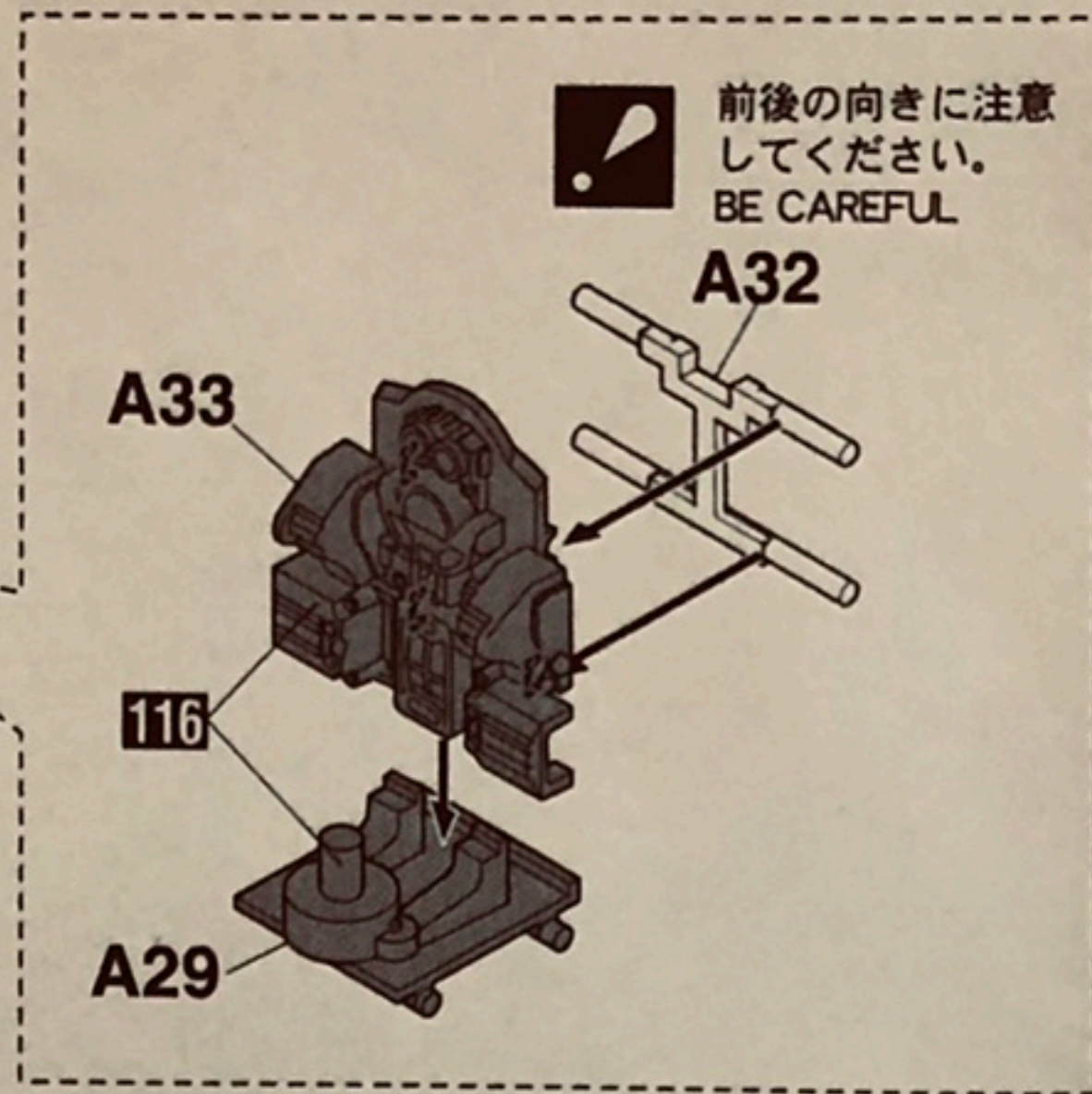
body Right



接着しないで
ください。
DO NOT CEMENT



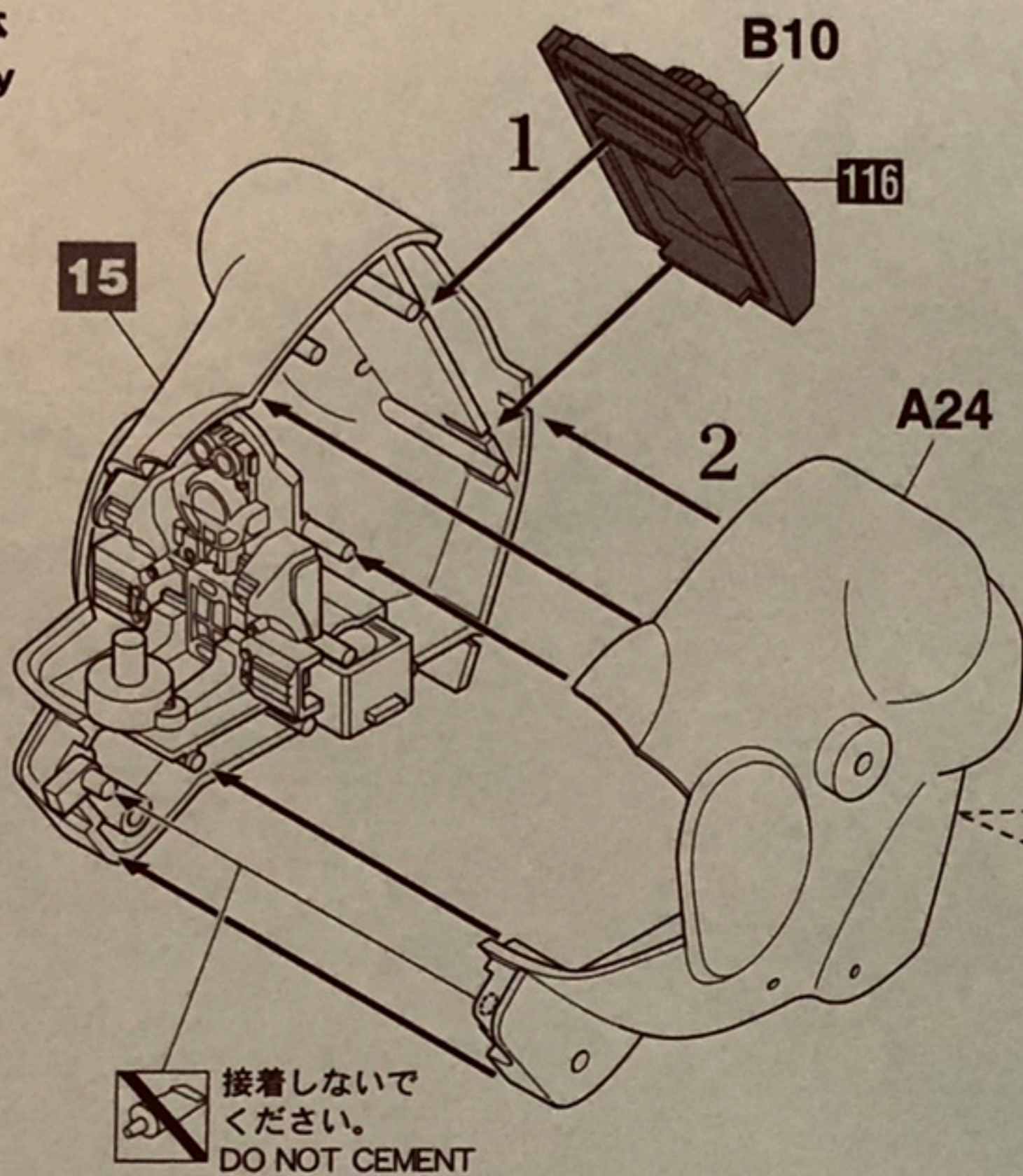
A27 116



前後の向きに注意
してください。
BE CAREFUL

16 胴体
body

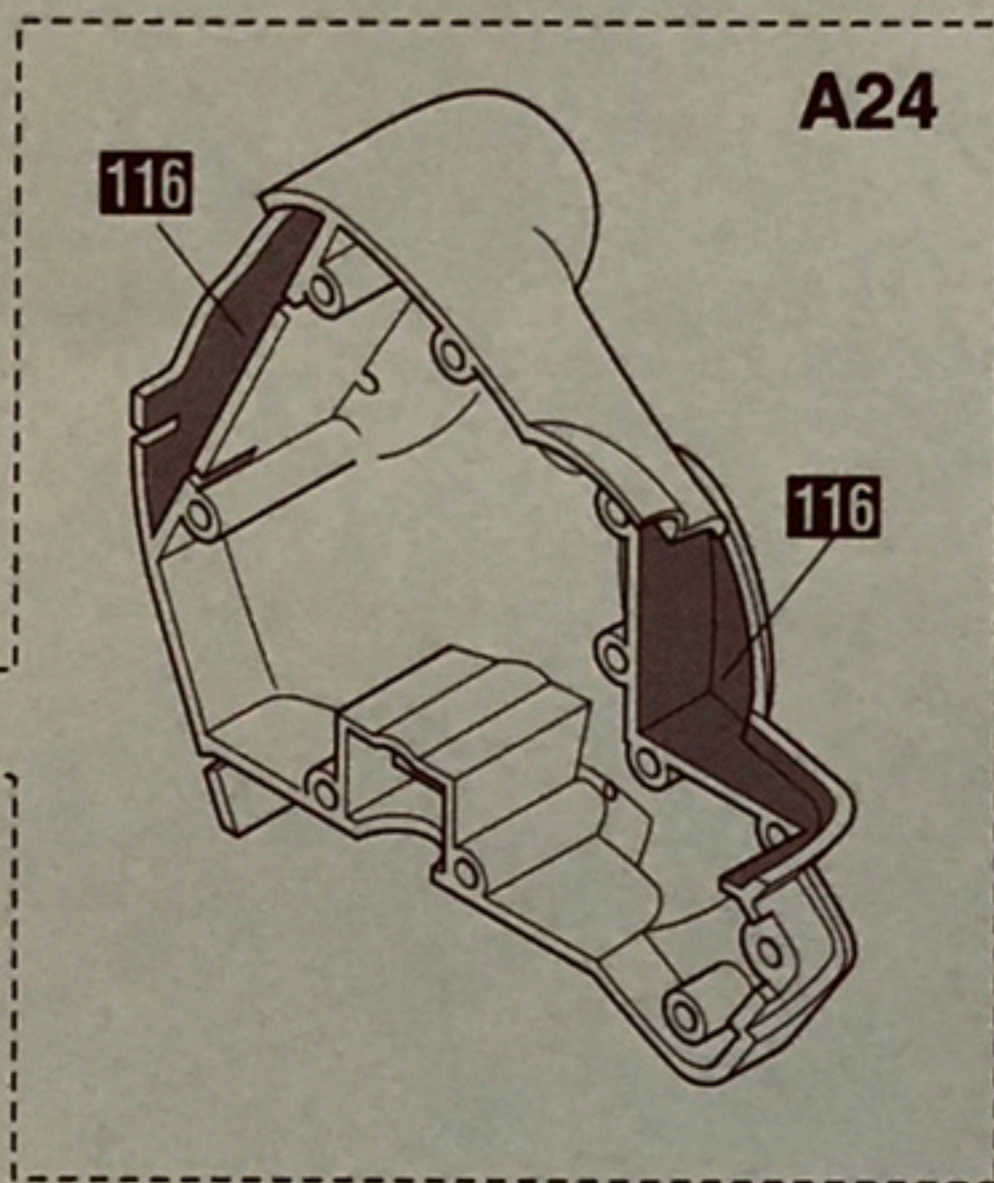
body



接着しないで
ください。
DO NOT CEMENT

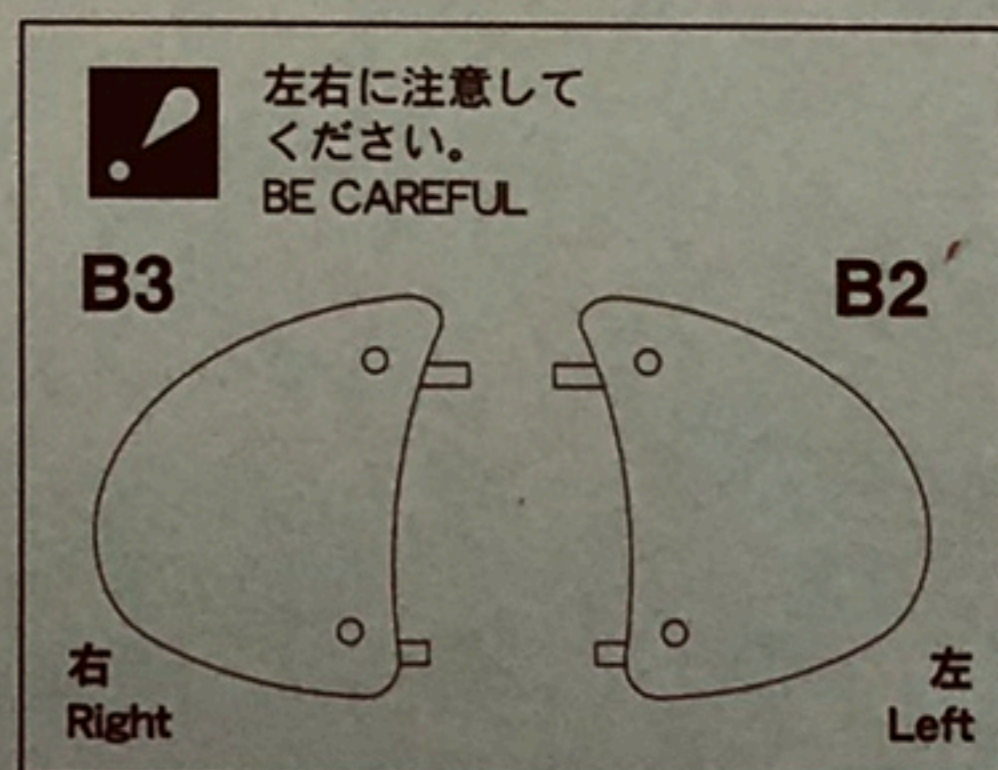
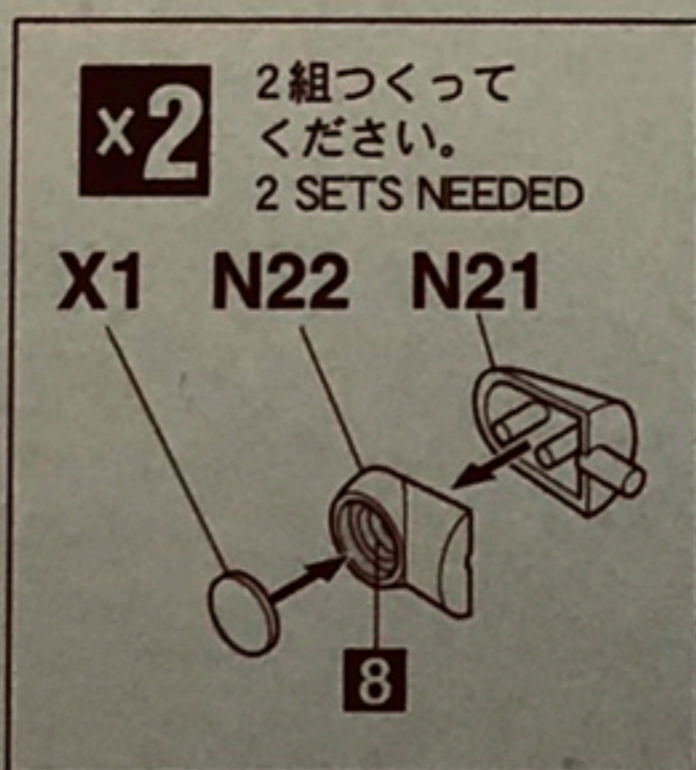
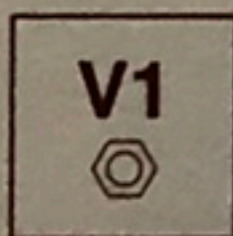
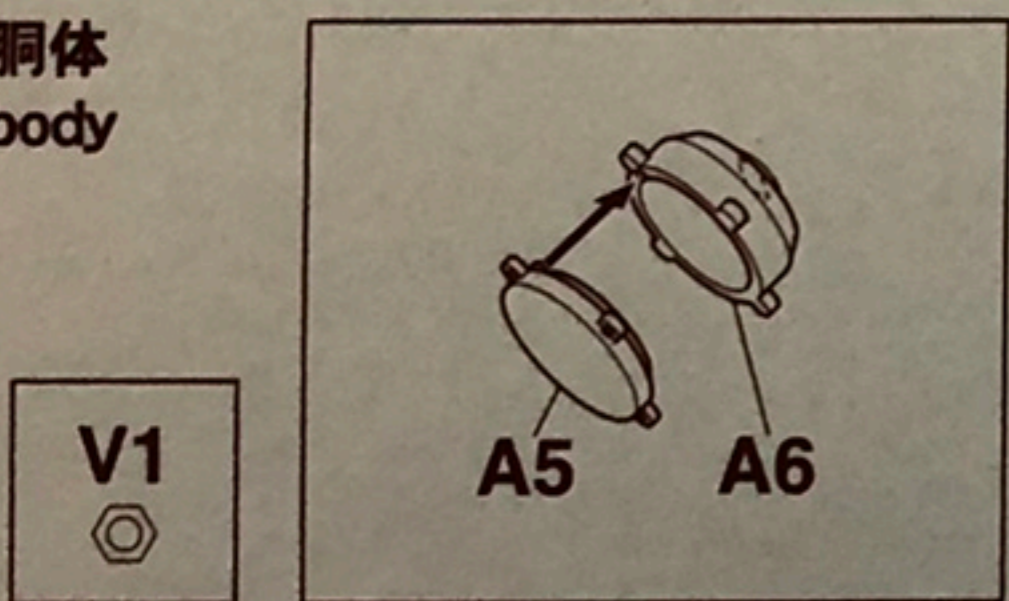


番号順に組み立ててください。
Assemble with order. 1,2



17 胴体
body

body



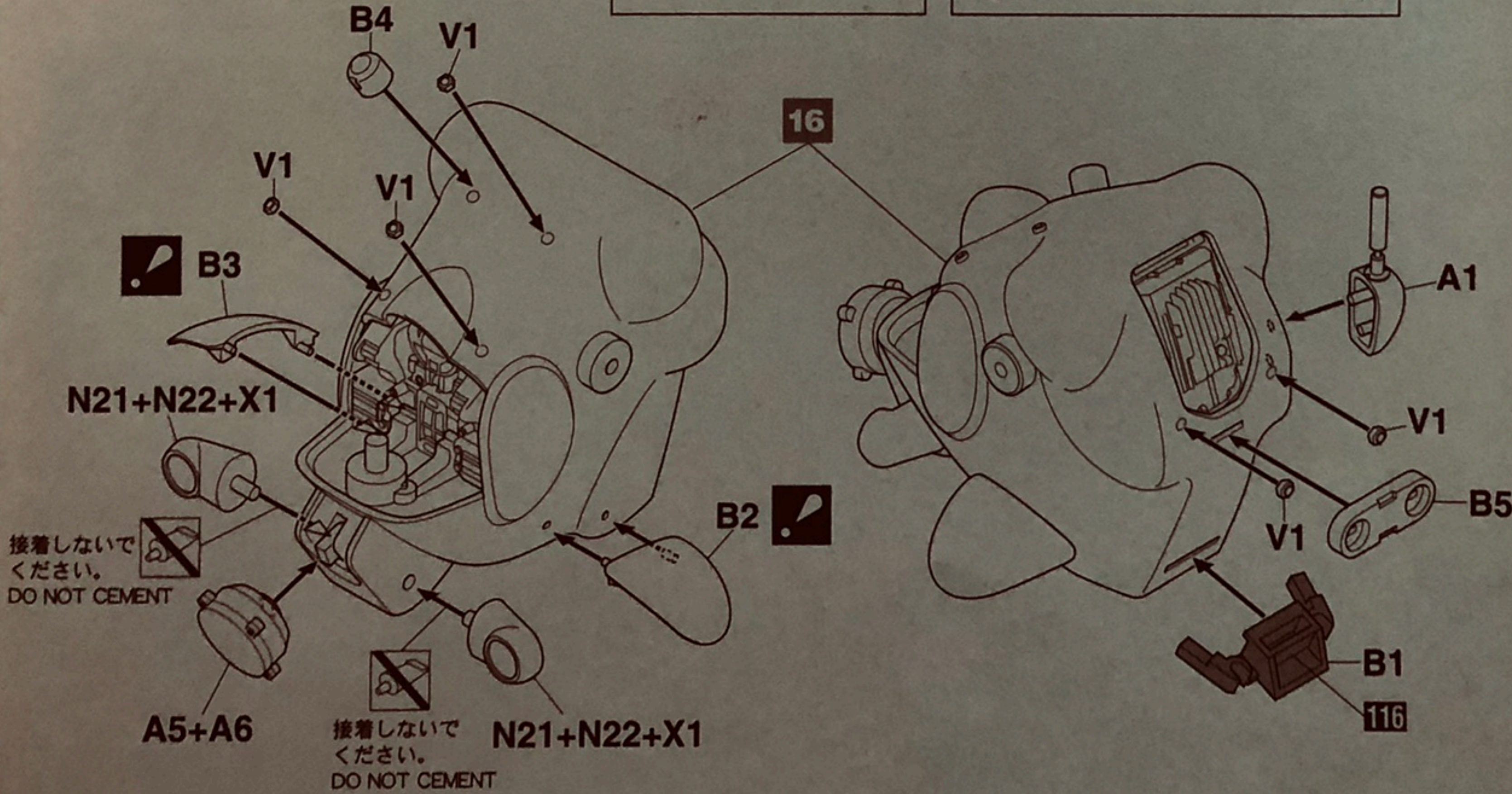
左右に注意して
ください。
BE CAREFUL

B3

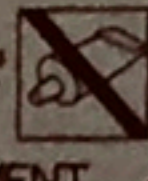
B2

右
Right

左
Left

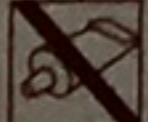


接着しないで
ください。
DO NOT CEMENT



A5+A6

接着しないで
ください。
DO NOT CEMENT



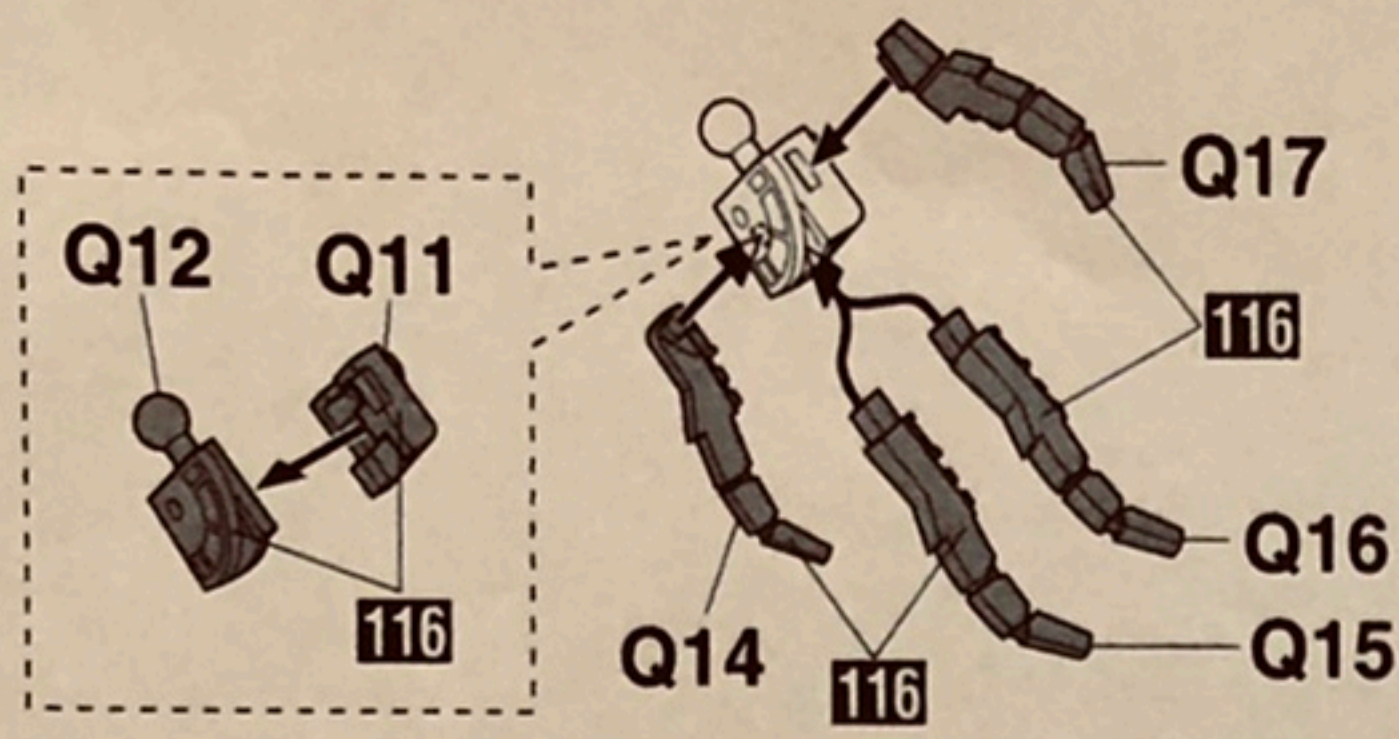
N21+N22+X1



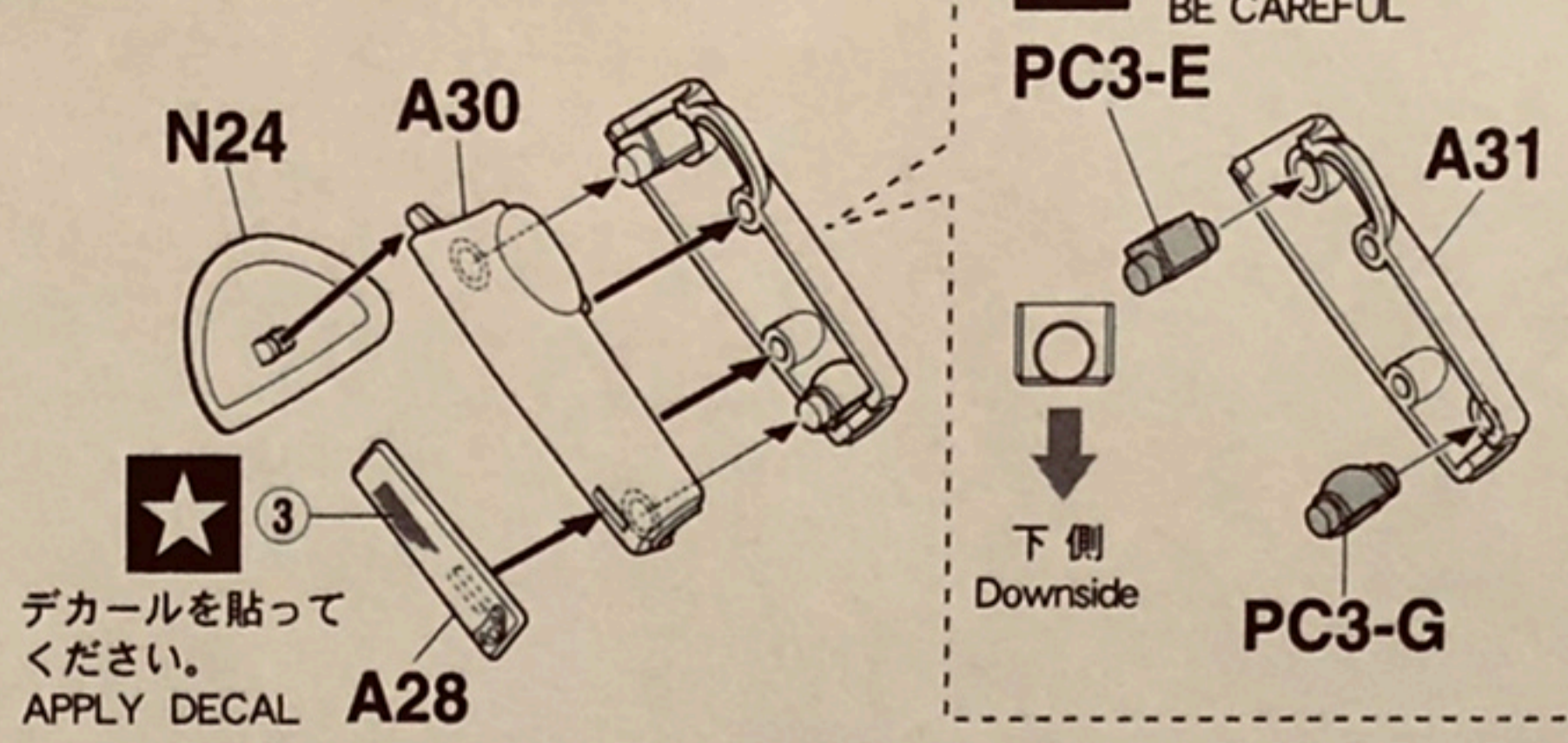
116

腕の組み立て Arms Assembly

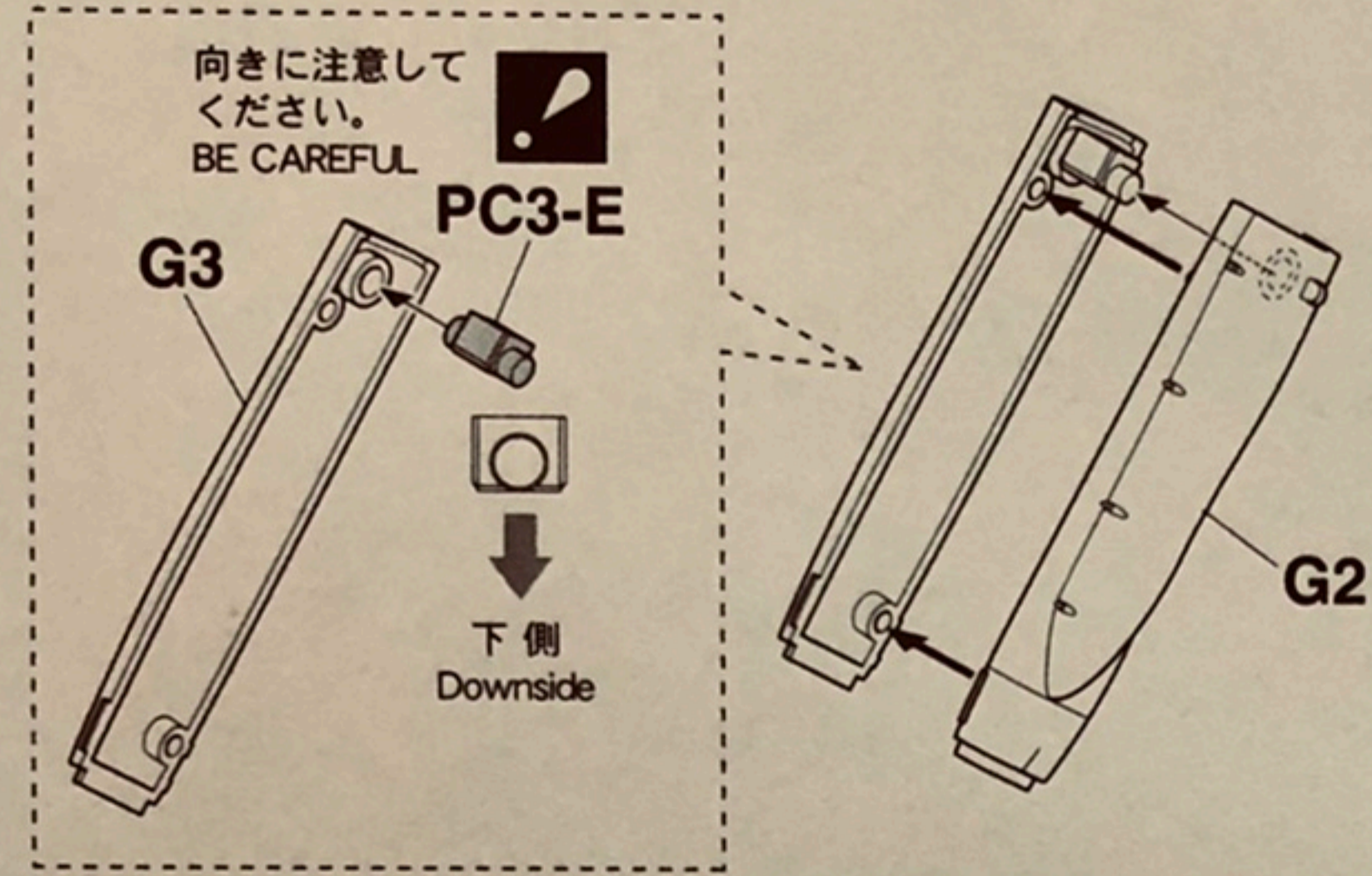
18 右手 Right hand



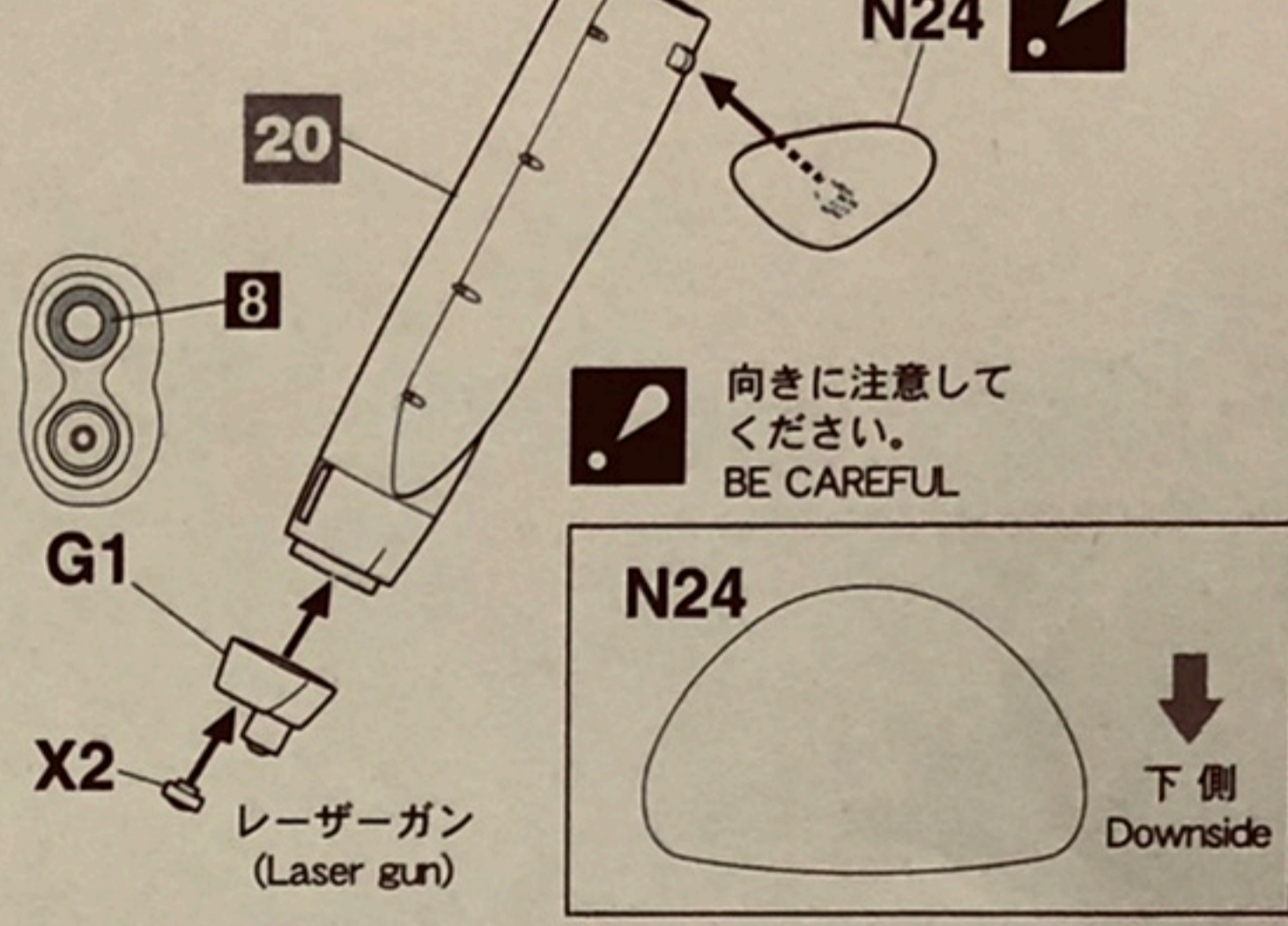
19 右腕 Right arm



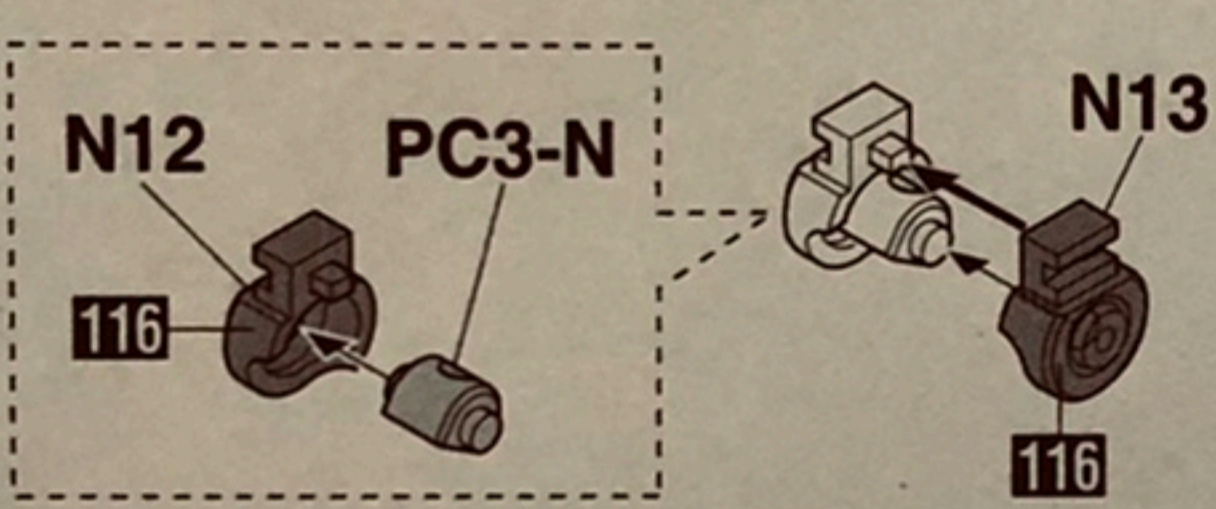
20 左腕 Left arm



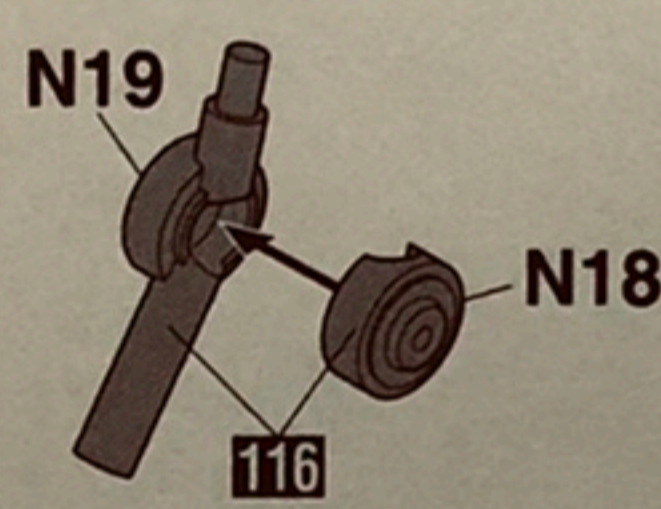
21 左腕 Left arm



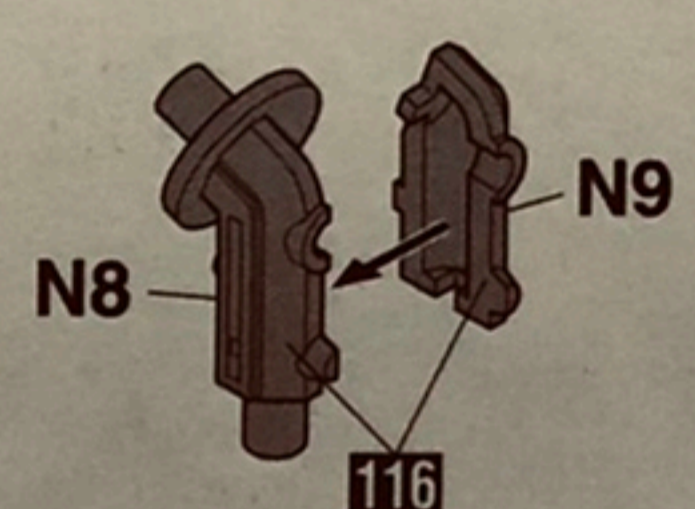
22 肘 Elbow x2 2組つくってください。2 SETS NEEDED



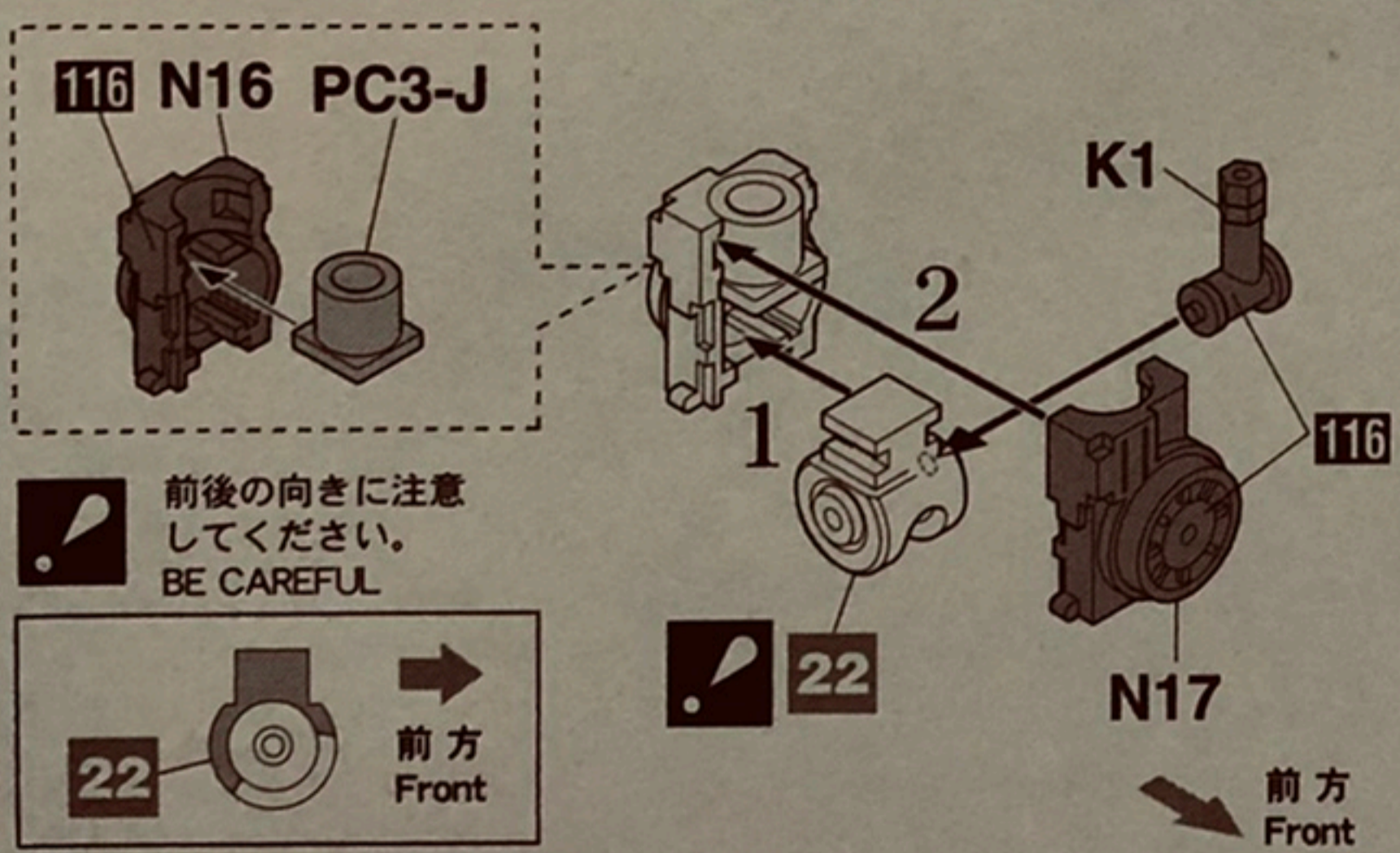
23 肘 Elbow x2



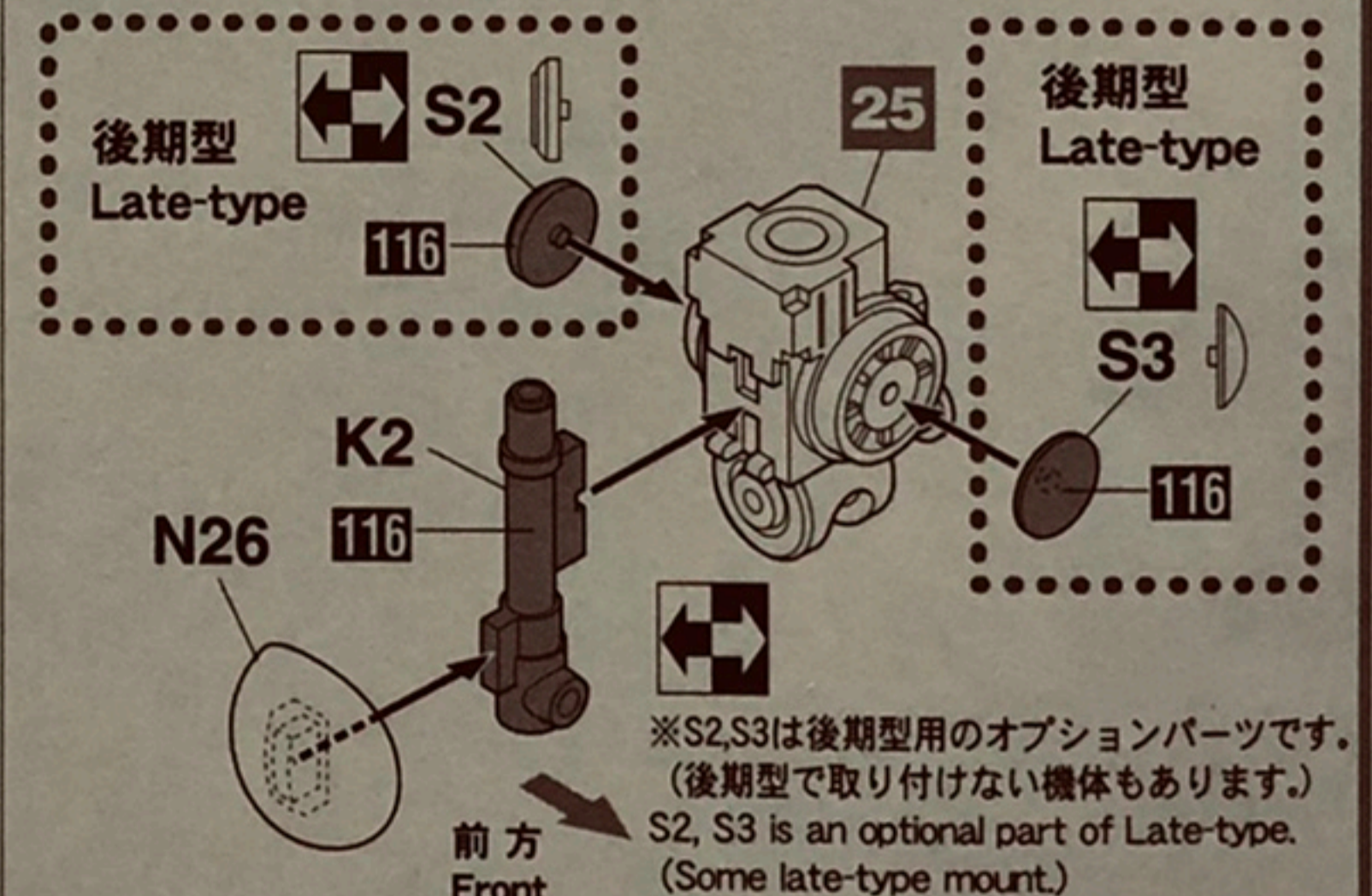
24 肘 Elbow x2



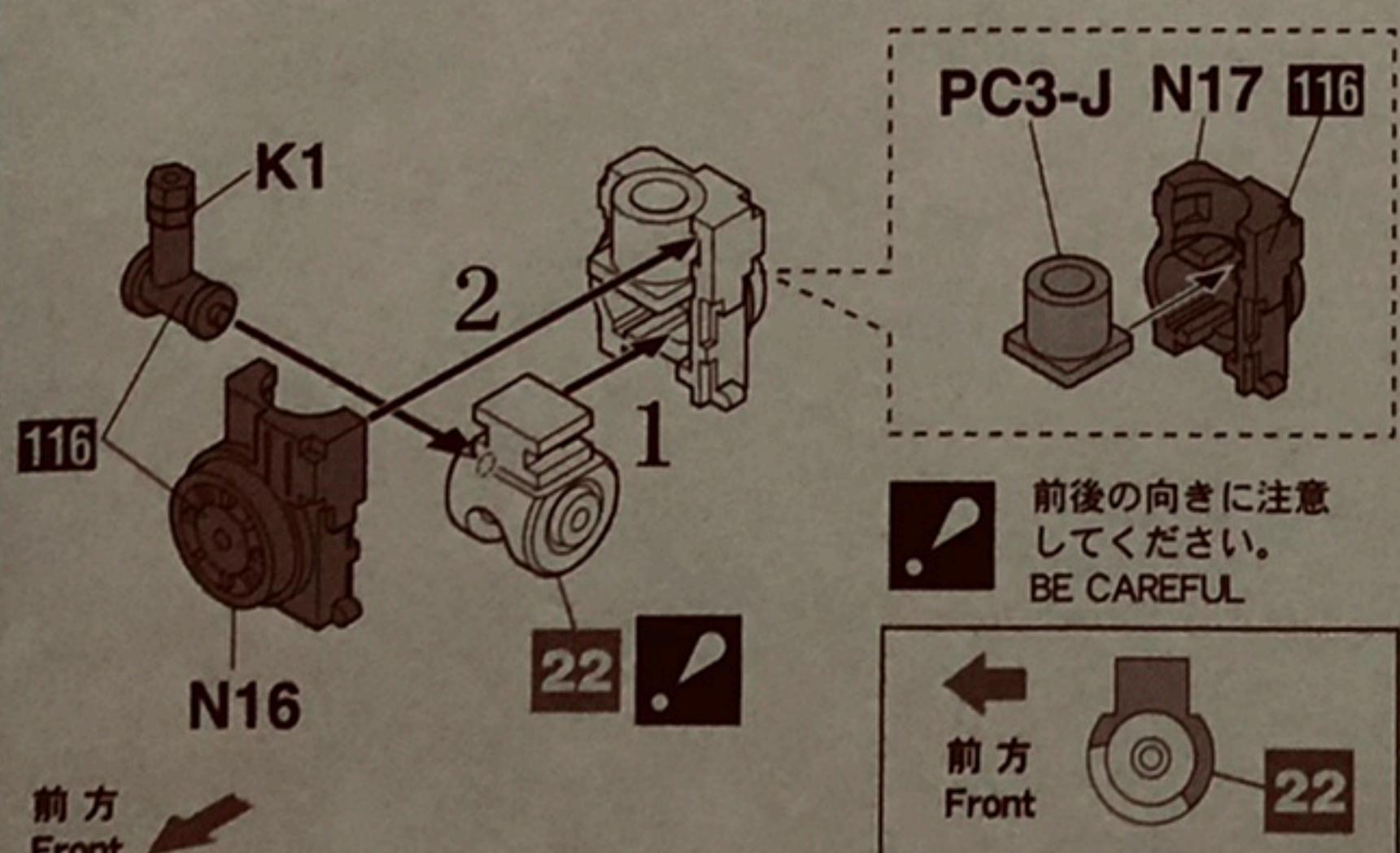
25 右上腕 Right Upper arm 番号順に組み立ててください。1,2 Assemble with order.



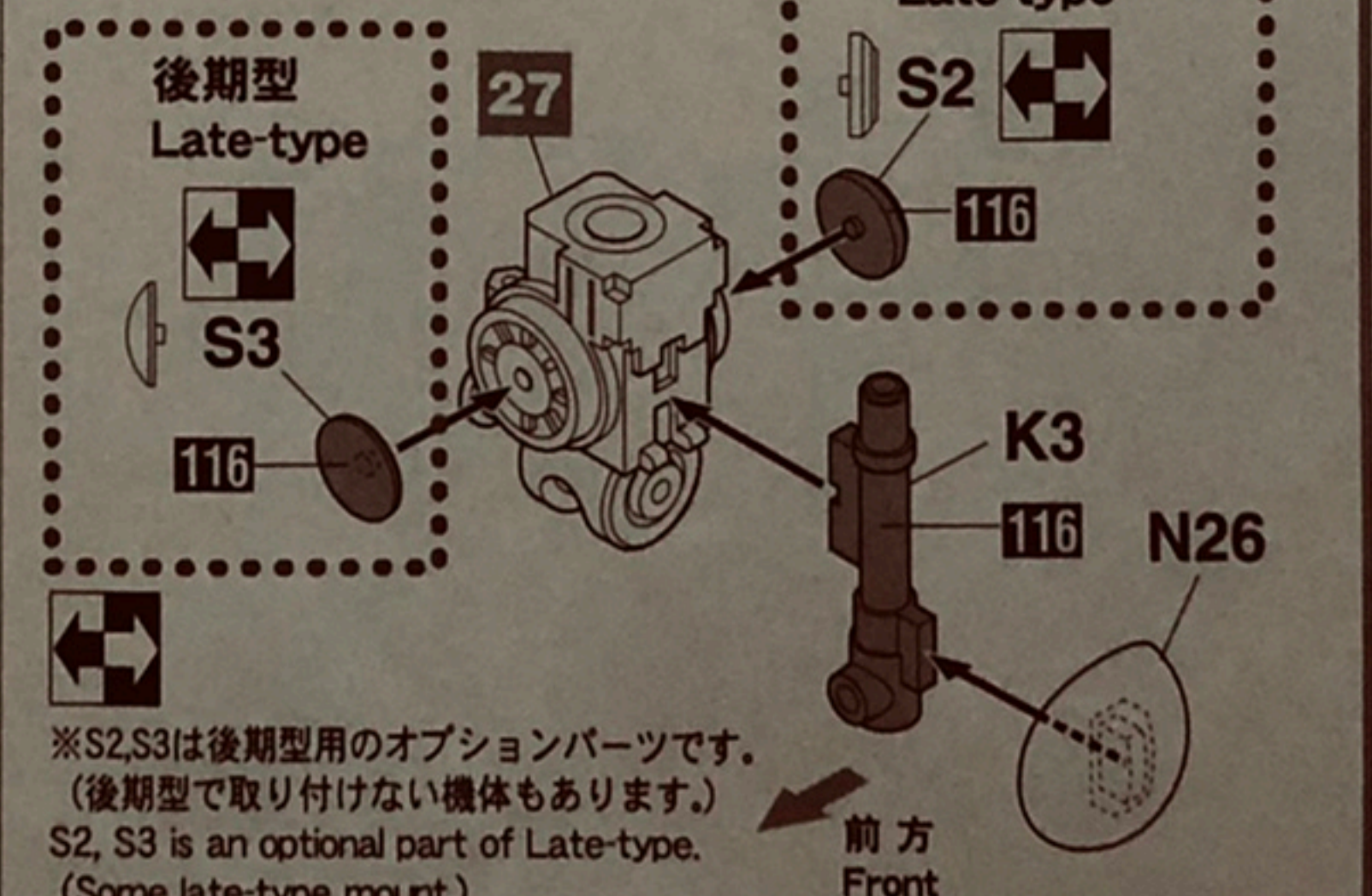
26 右上腕 Right Upper arm

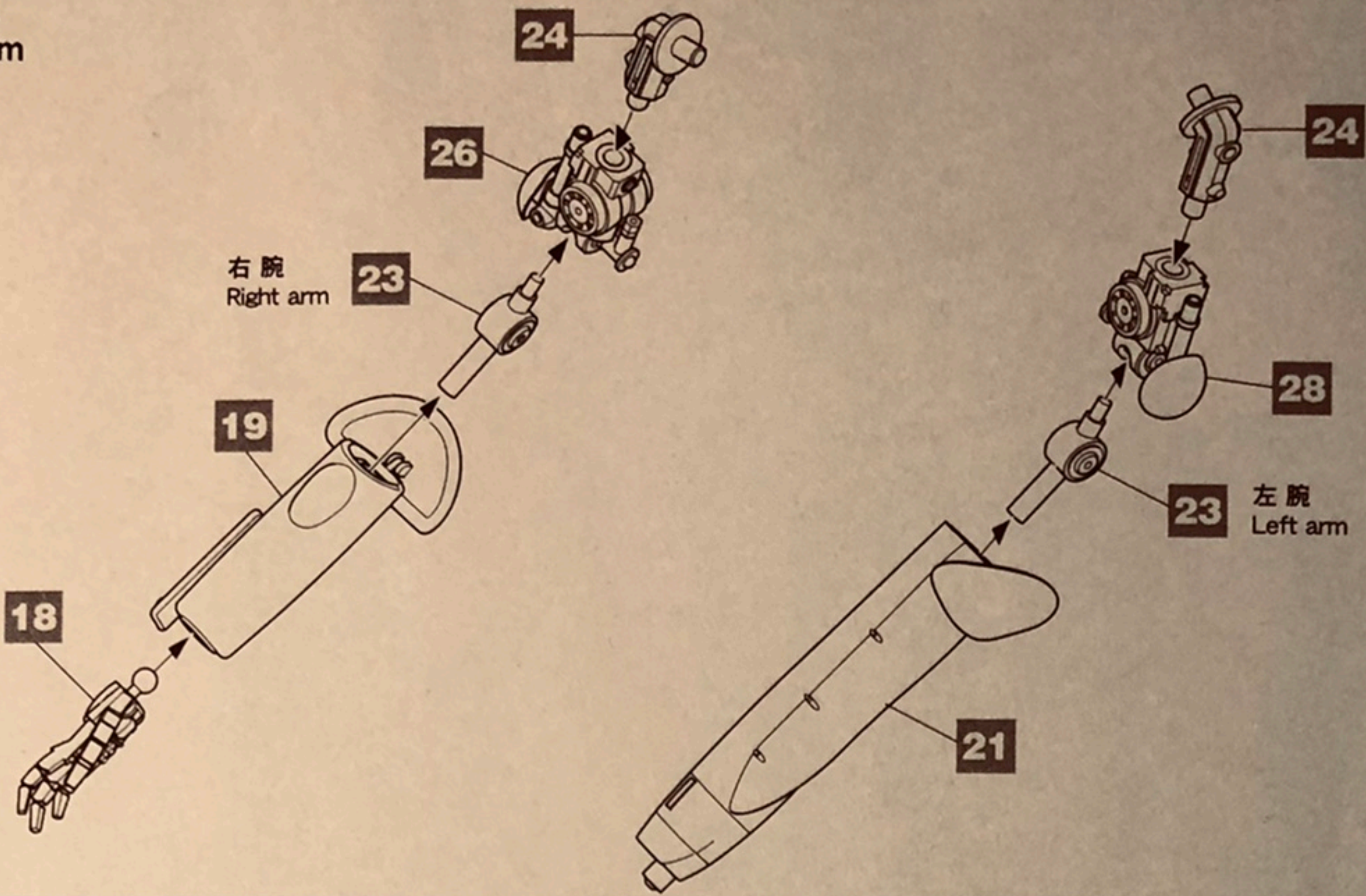


27 左上腕 Upper arm Left 番号順に組み立ててください。1,2 Assemble with order.



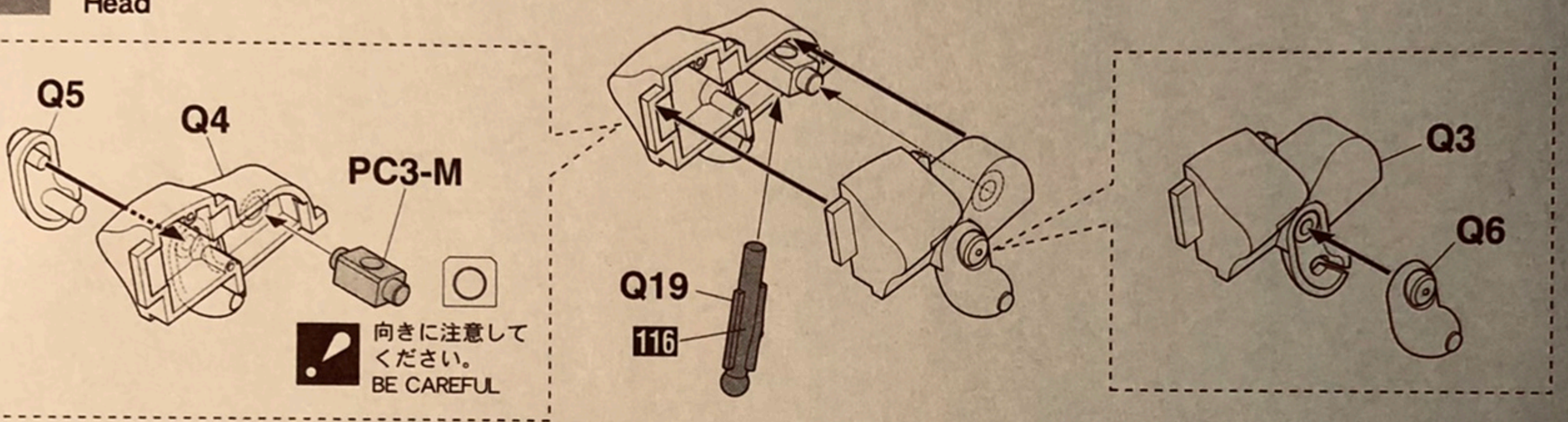
28 左上腕 Upper arm Left



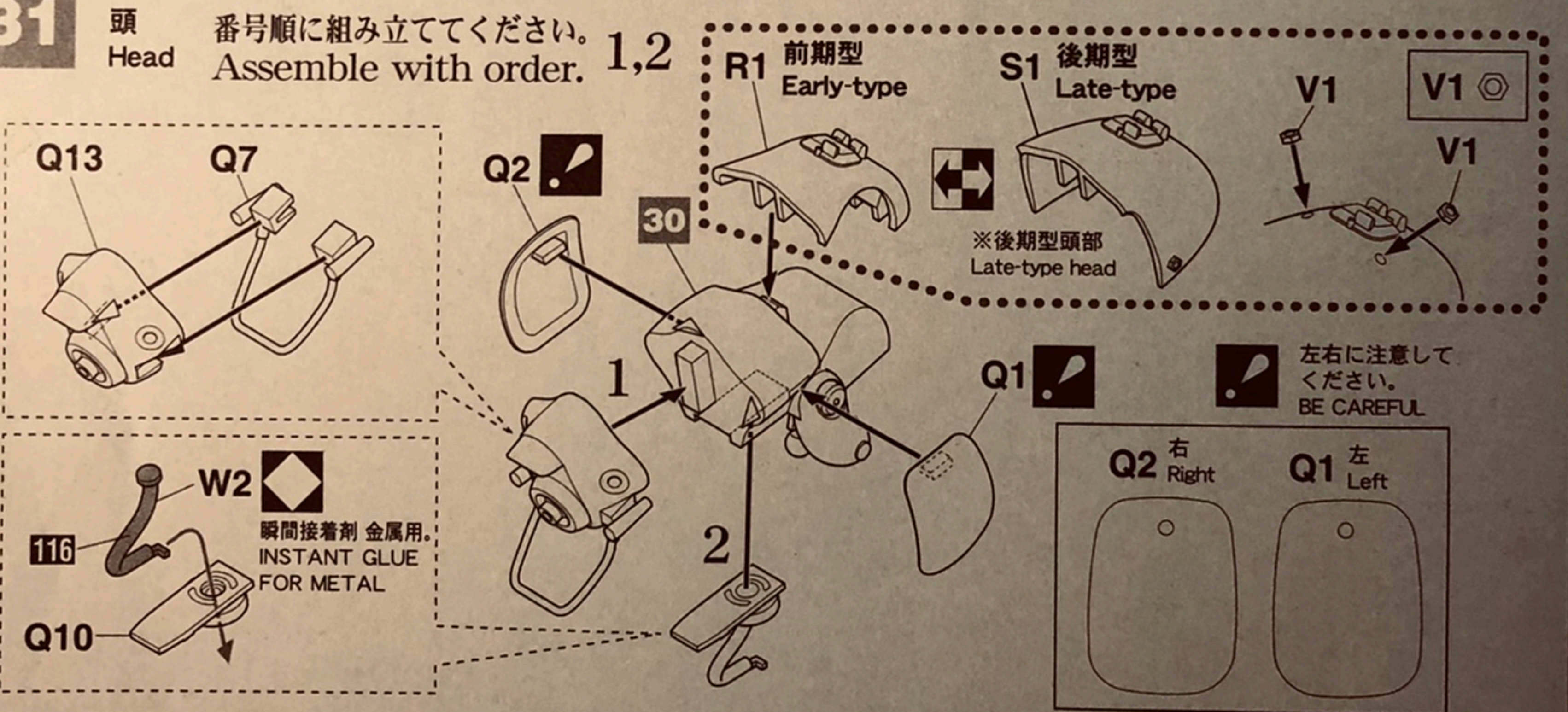


頭の組み立て Head Assembly

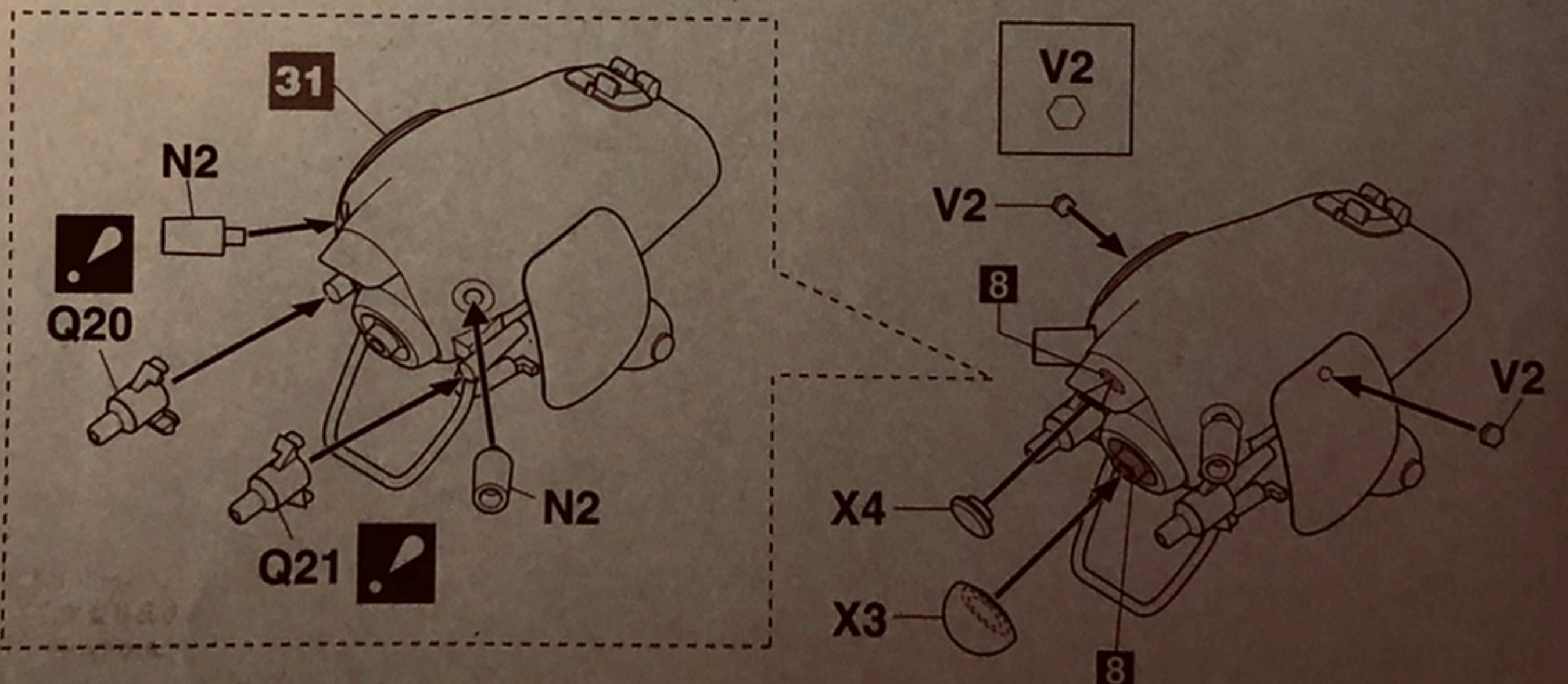
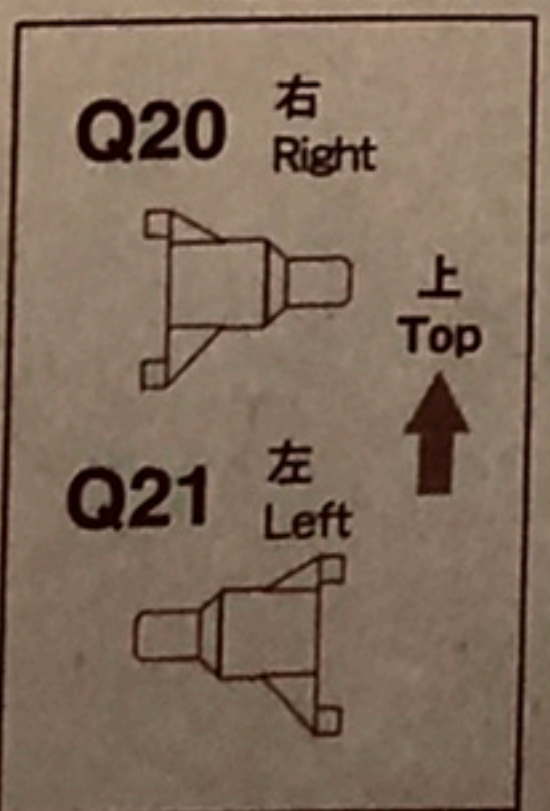
◆このキットは前期型頭部と後期型頭部を選択して組み立てることができます。◆
This kit is assembled to select early-type head and late-type head.



番号順に組み立ててください。
Assemble with order. 1,2

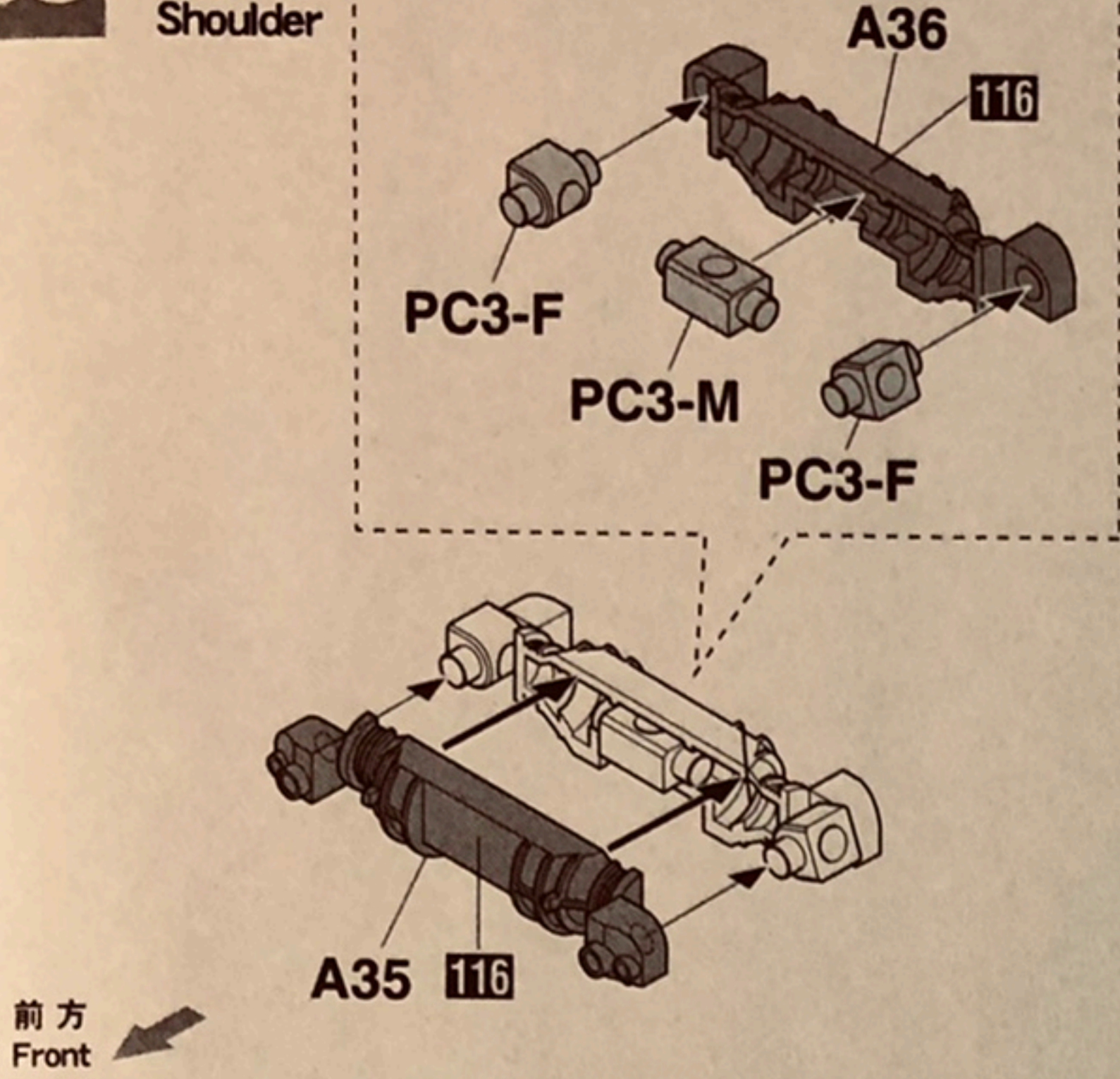


左右に注意してください。
BE CAREFUL

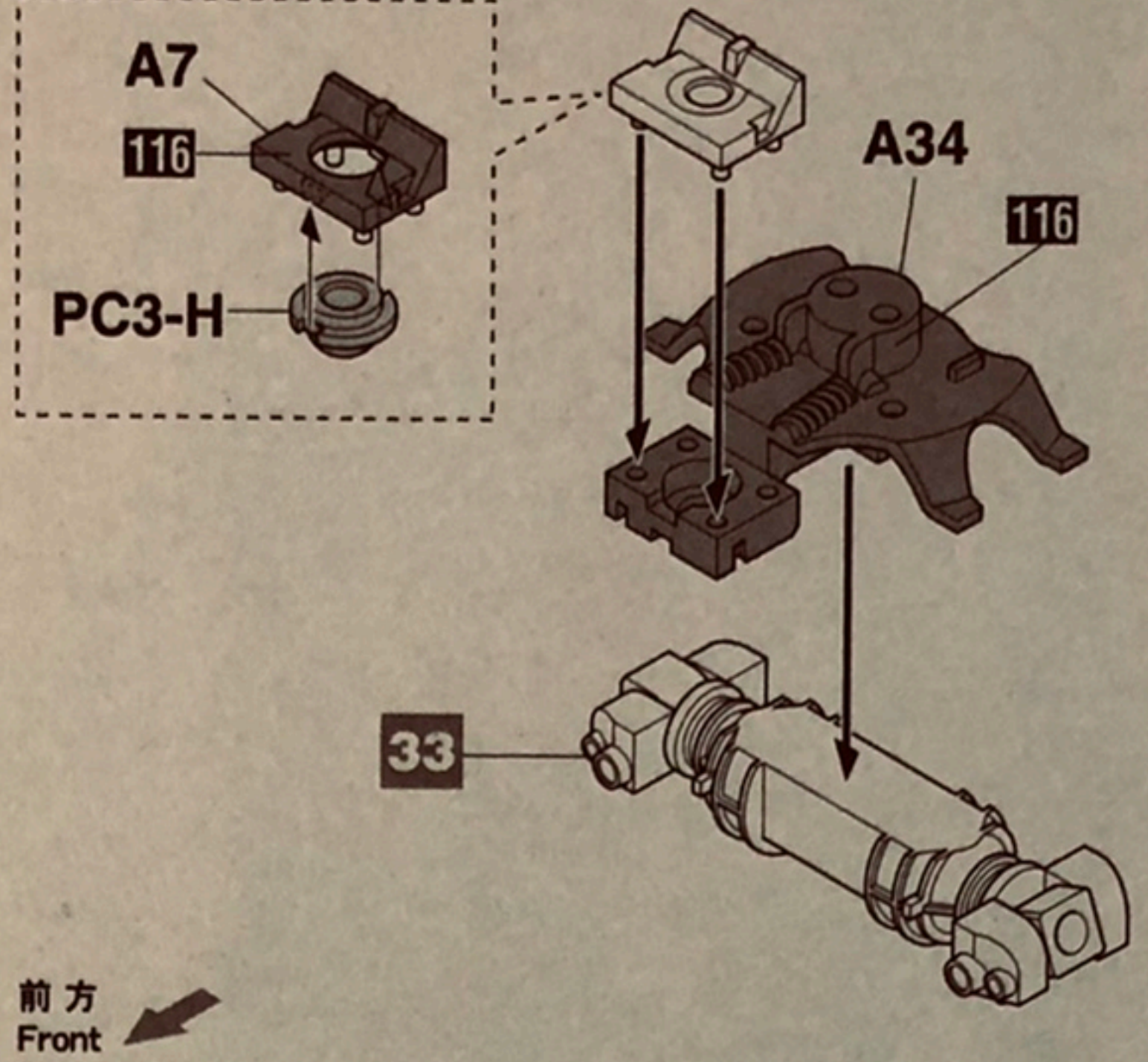


肩の組み立て Shoulder Assembly

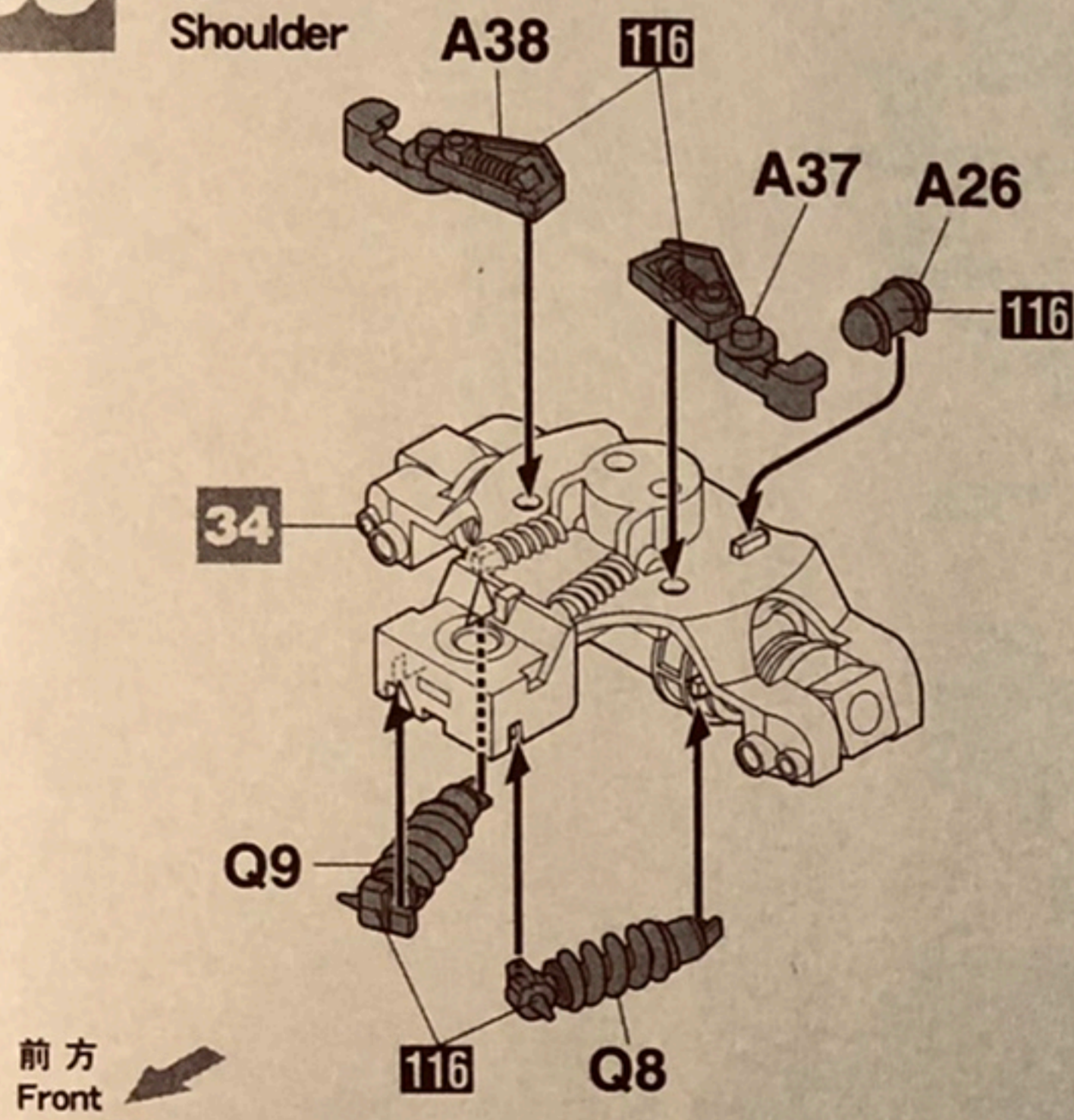
33 肩 Shoulder



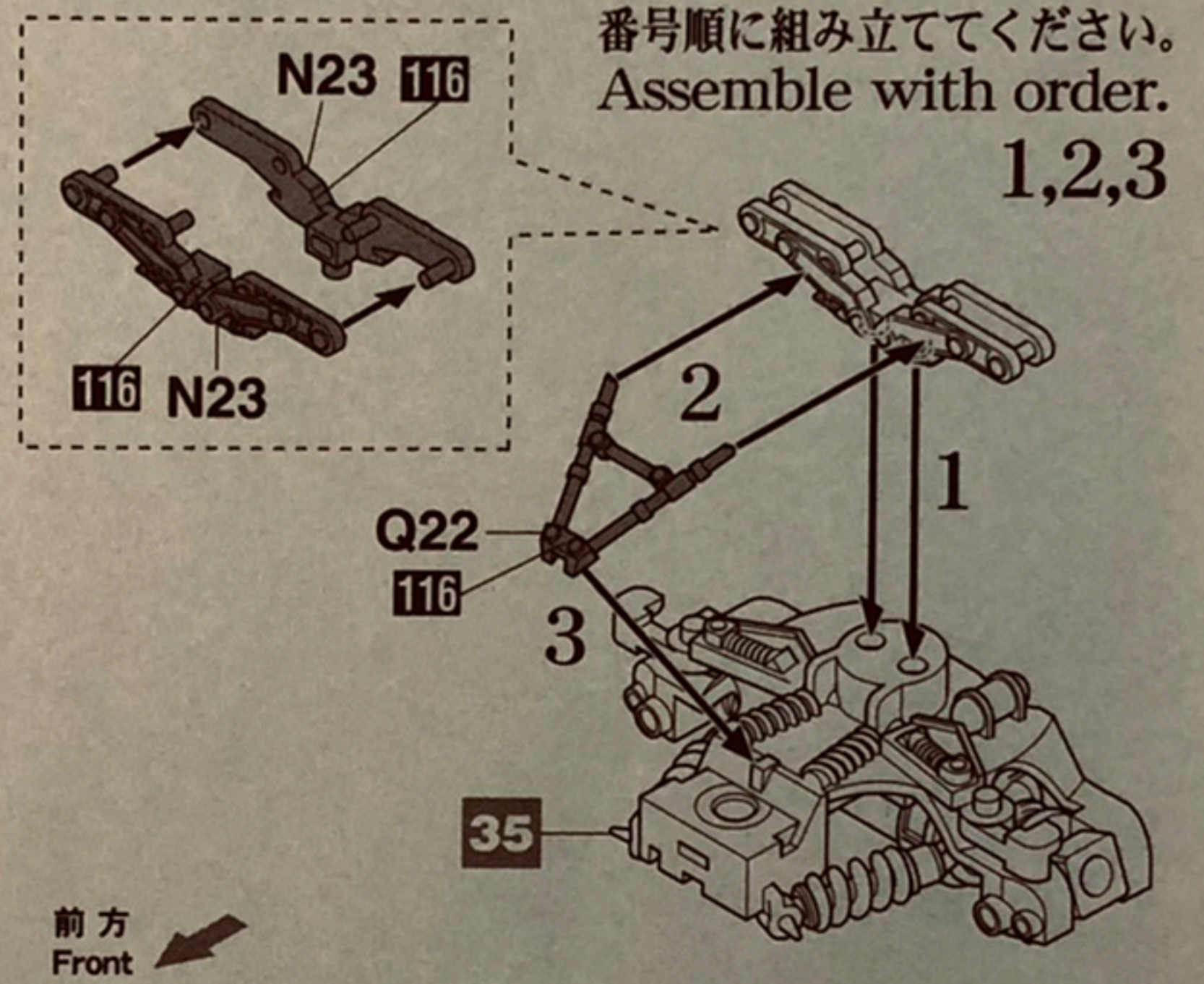
34 肩 Shoulder



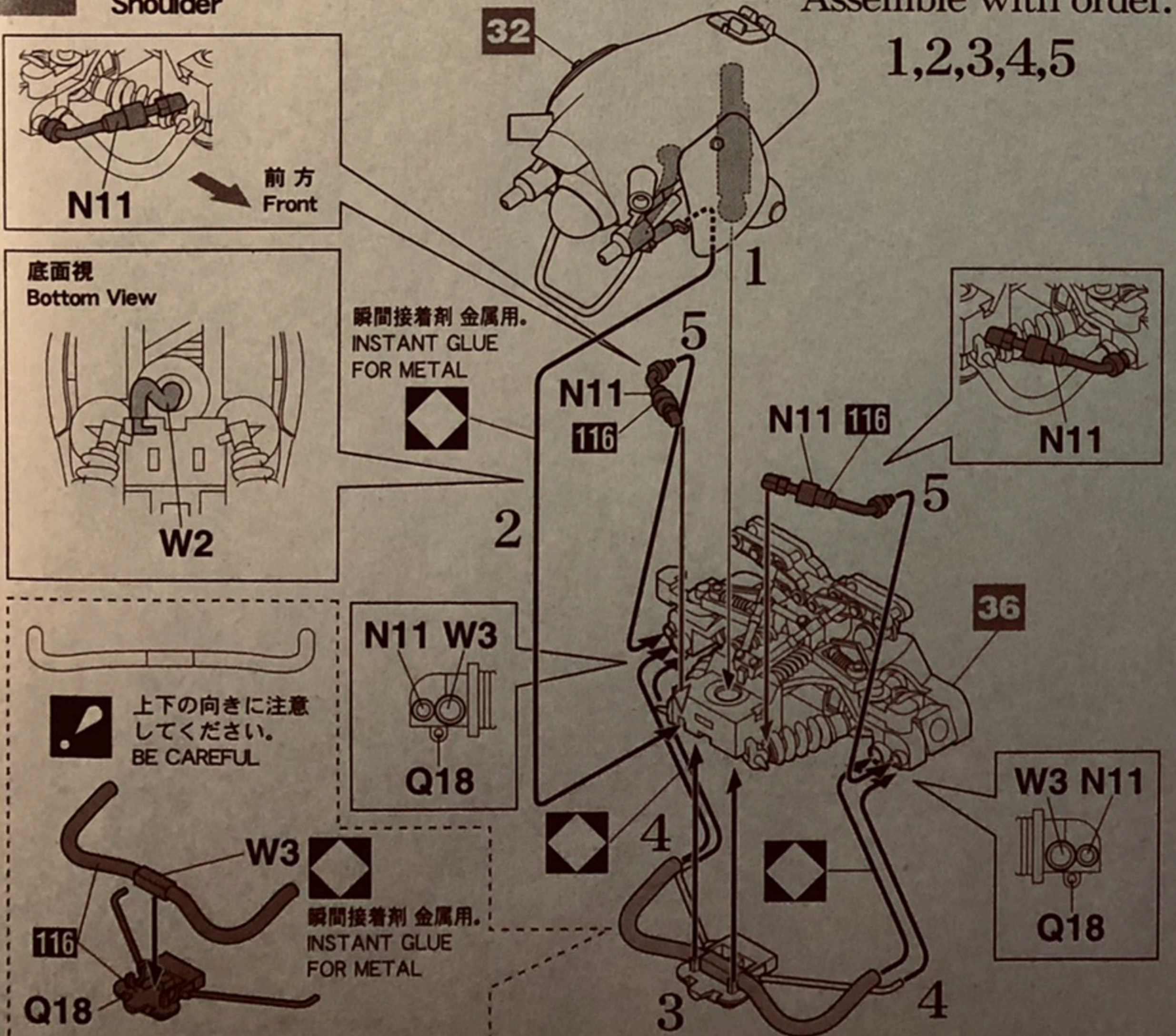
35 肩 Shoulder



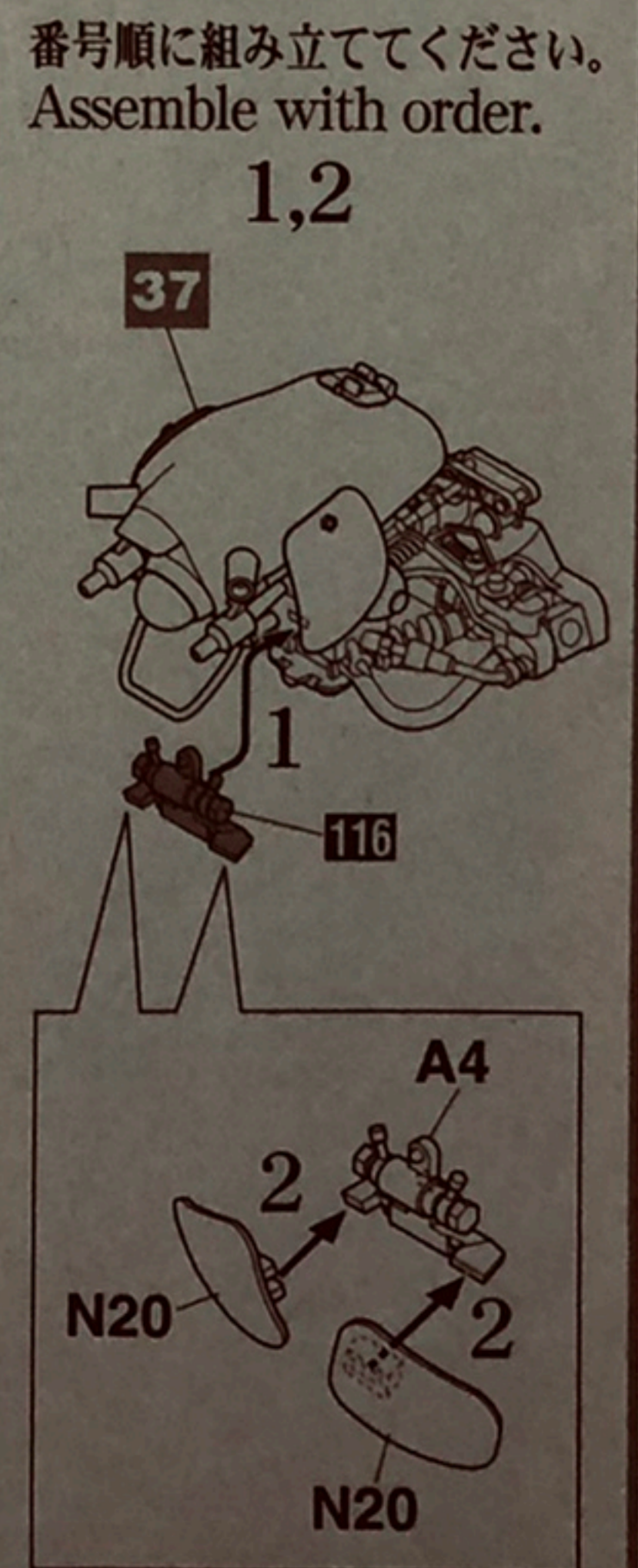
36 肩 Shoulder



37 肩 Shoulder



38 肩 Shoulder



武装の組み立て Weapon Assembly

39

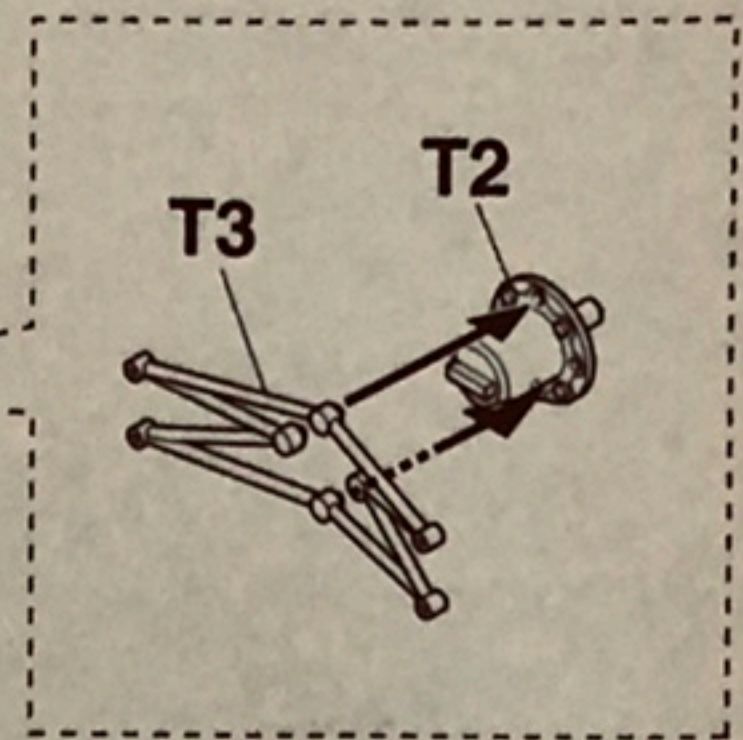
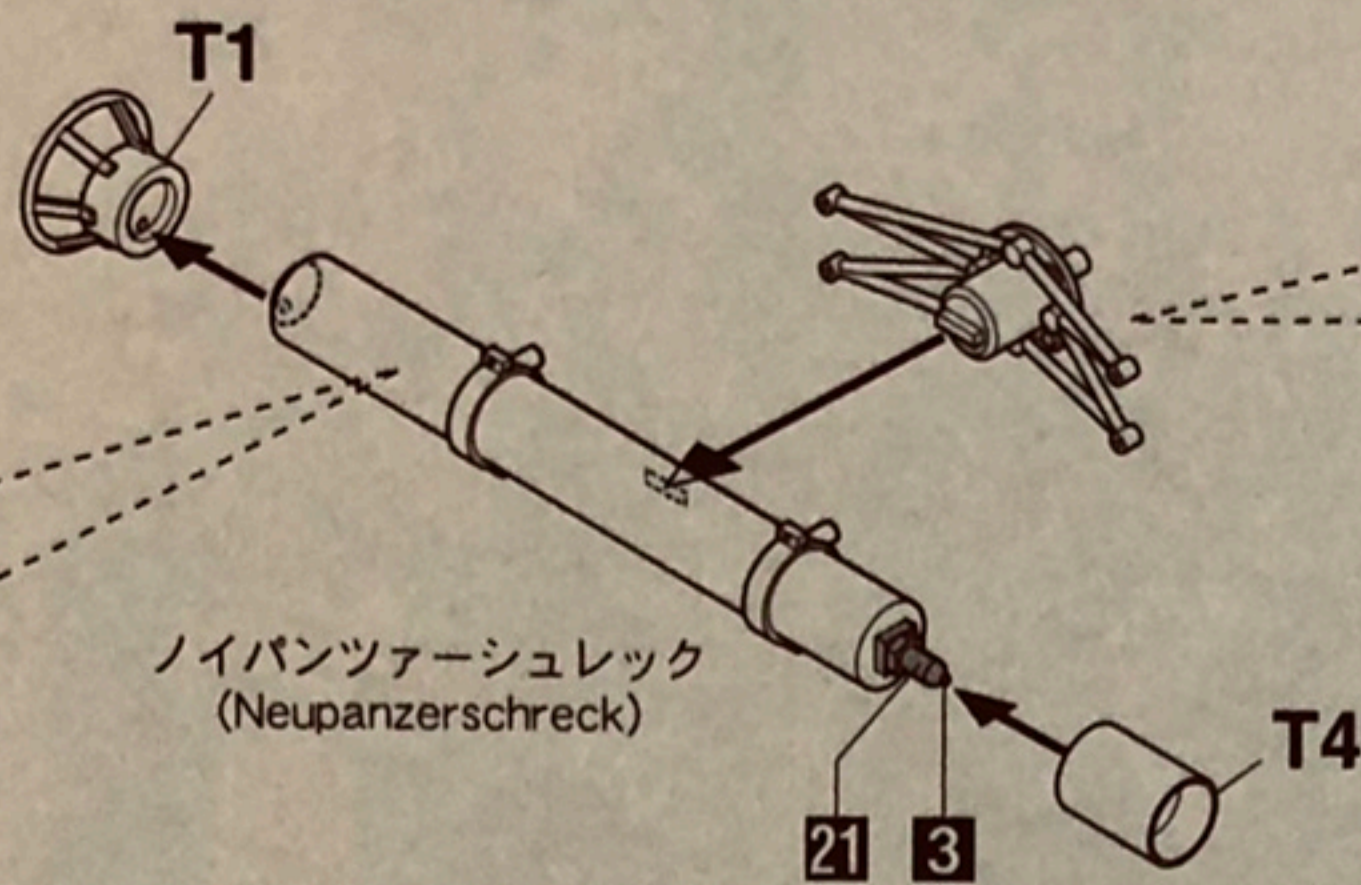
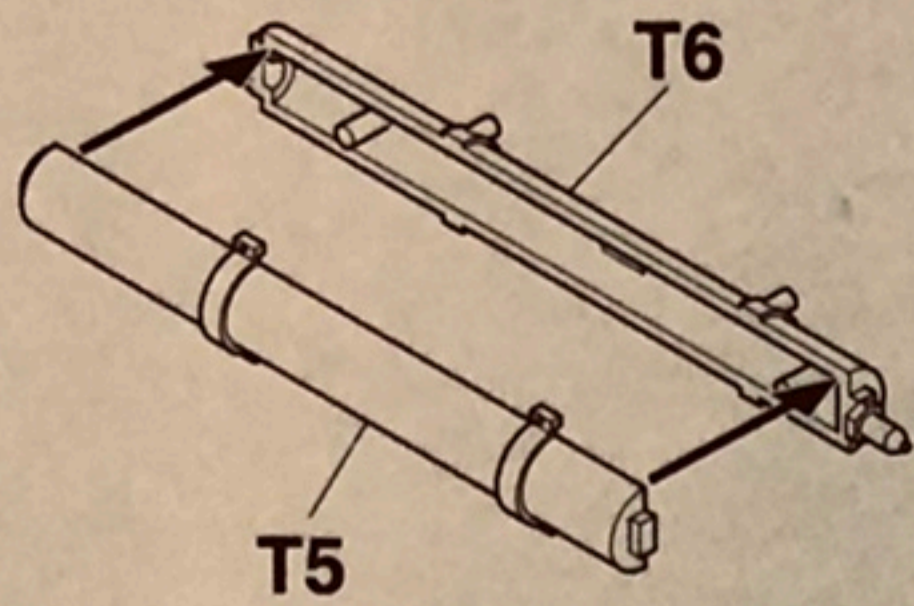
武装
Weapon

x2

2組つけて
ください。
2 SETS NEEDED

x2

2組つけて
ください。
2 SETS NEEDED

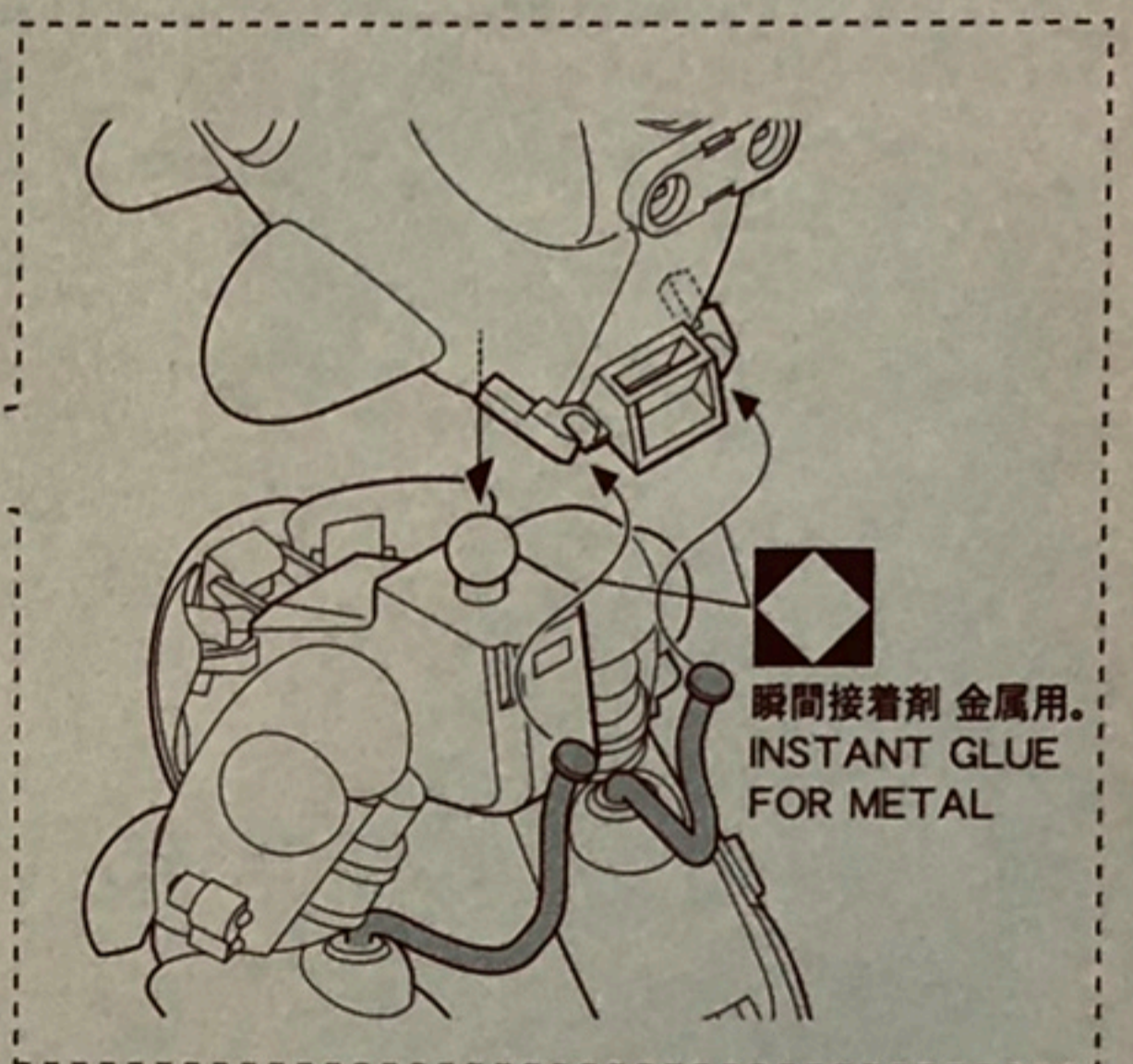
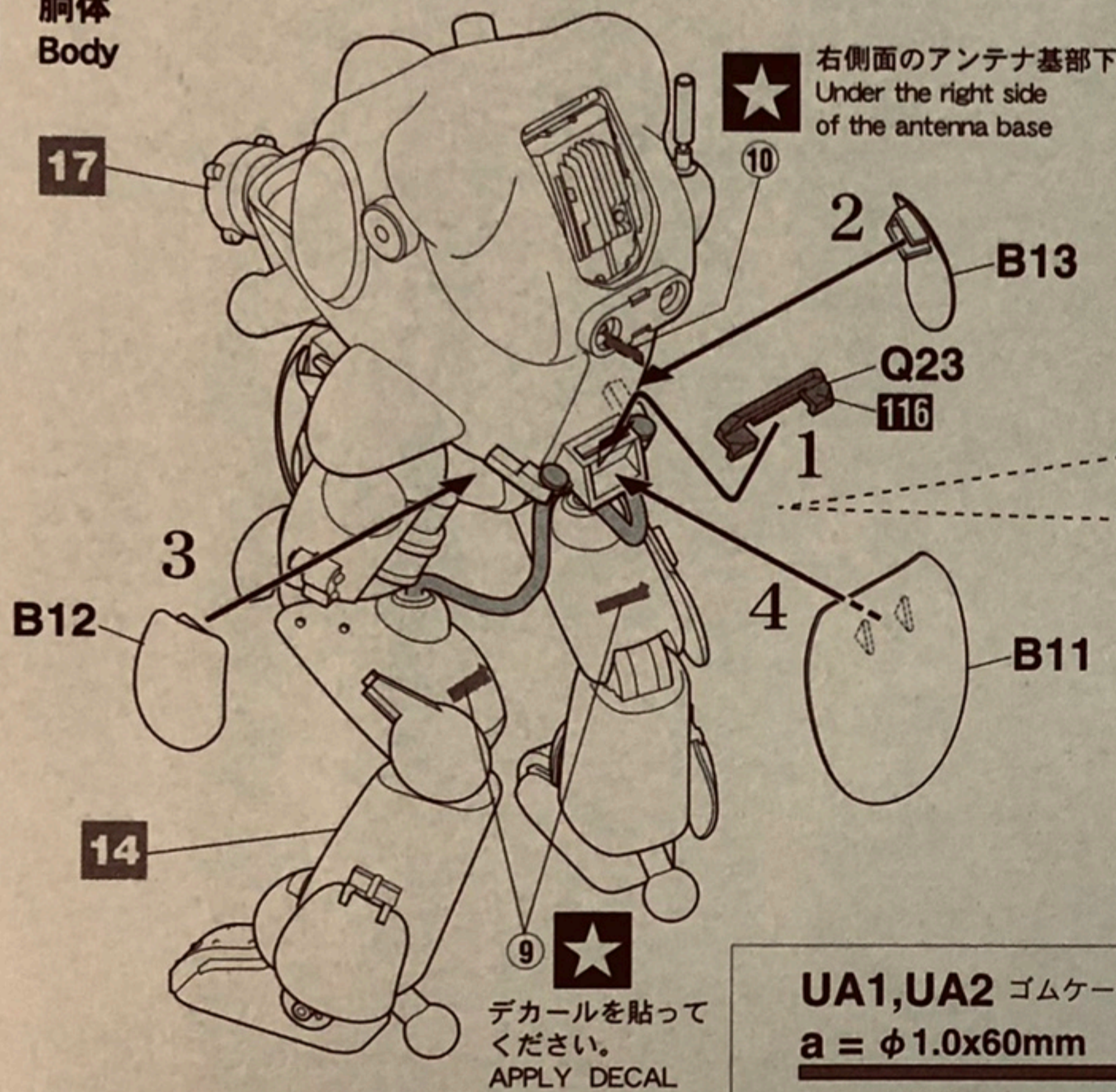


胴体の組み立て Body Assembly

40

胴体
Body

番号順に組み立ててください。
Assemble with order. 1,2,3,4



UA1,UA2 ゴムケーブル Rubber cable

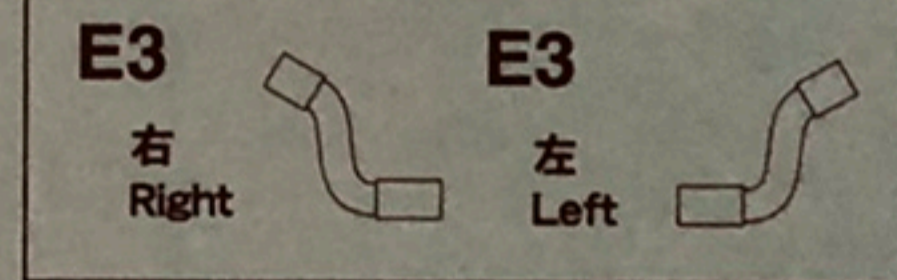
a = $\phi 1.0 \times 60\text{mm}$

b = $\phi 1.3 \times 80\text{mm}$

c = $\phi 1.0 \times 60\text{mm}$

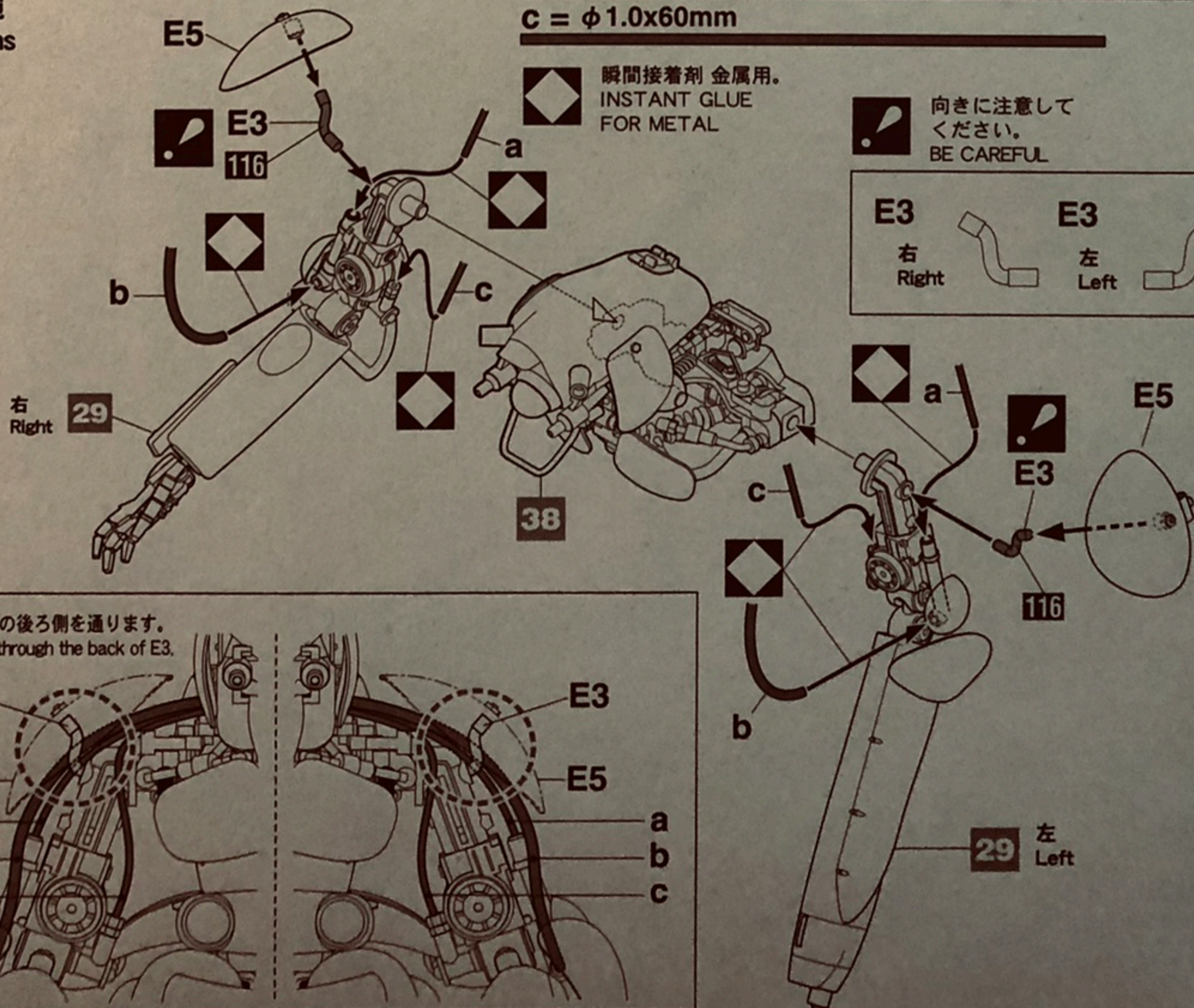
◆ 瞬間接着剤 金属用。
INSTANT GLUE
FOR METAL

❗ 向きに注意して
ください。
BE CAREFUL

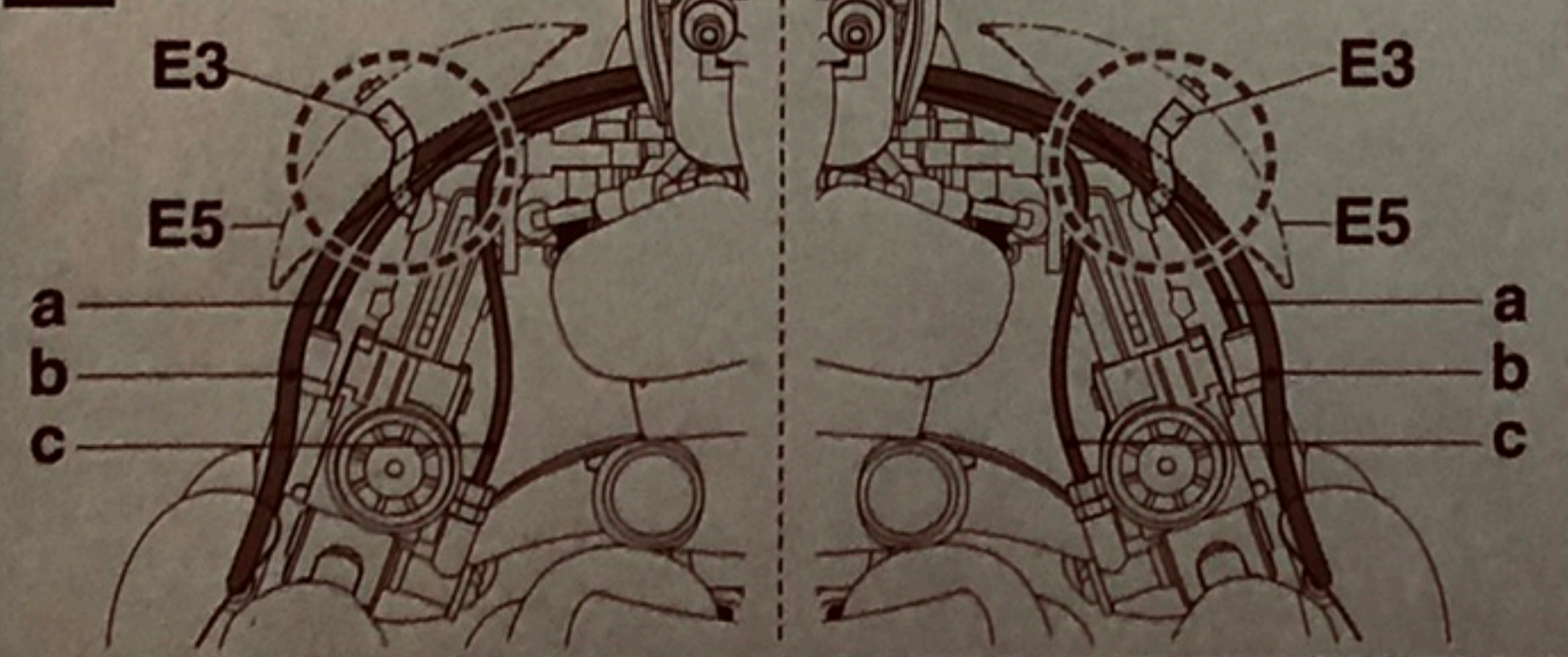


41

両腕
Arms

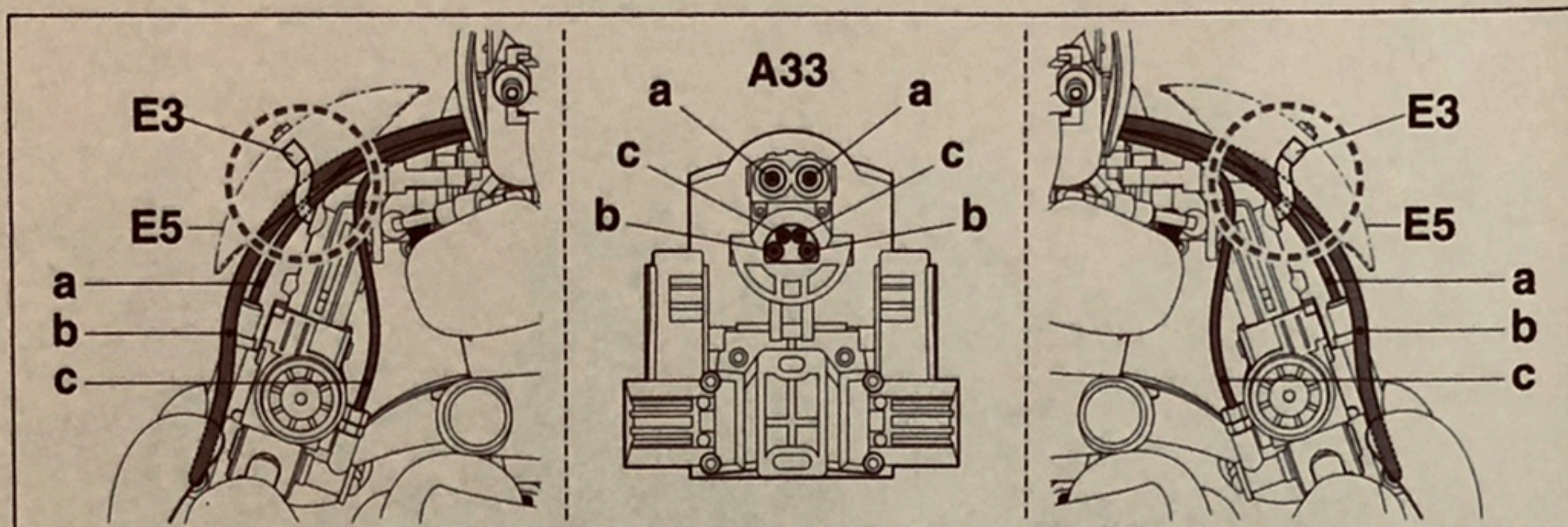


❗ a, bはE3の後ろ側を通ります。
a, b run through the back of E3.

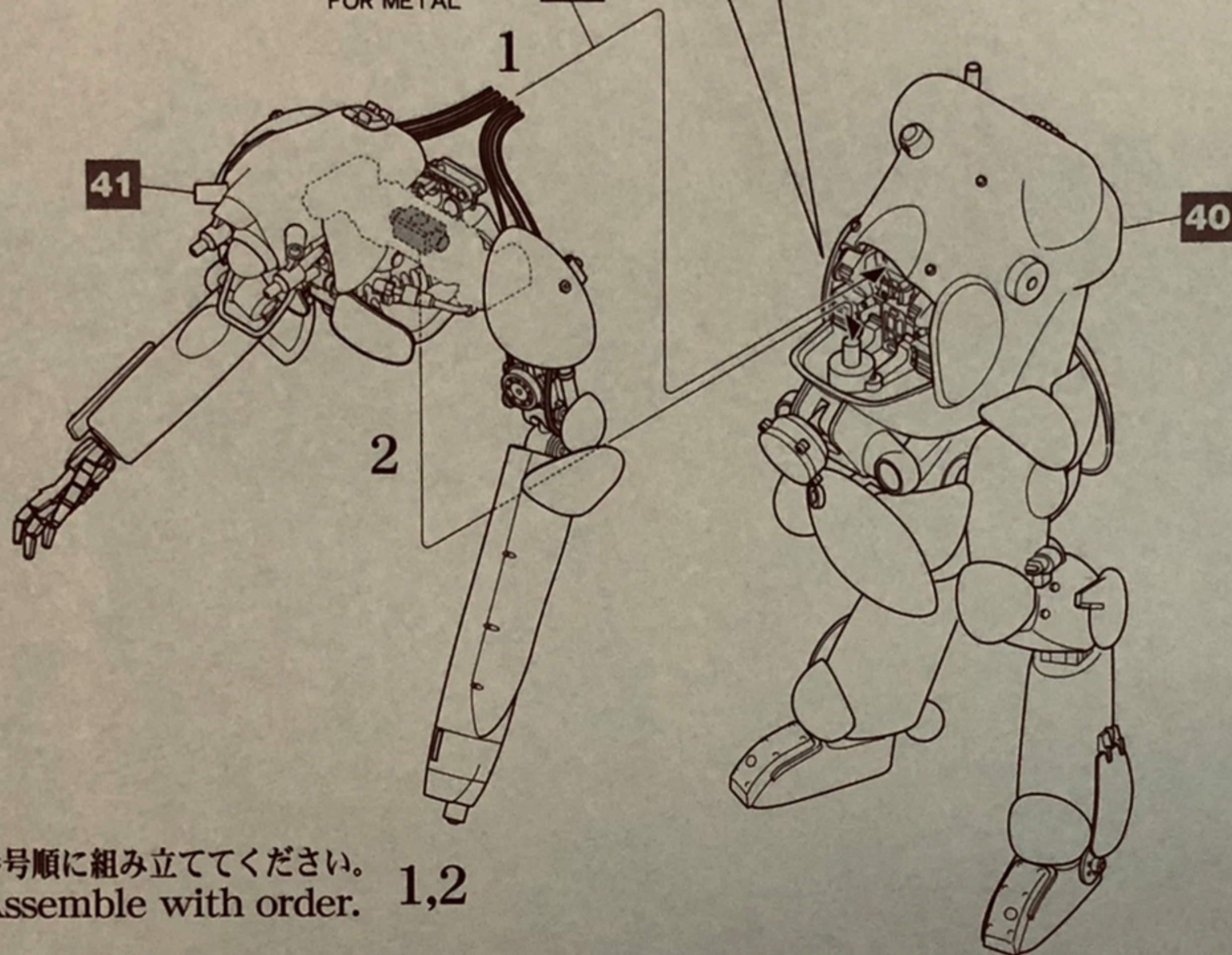


42

胴体
Body



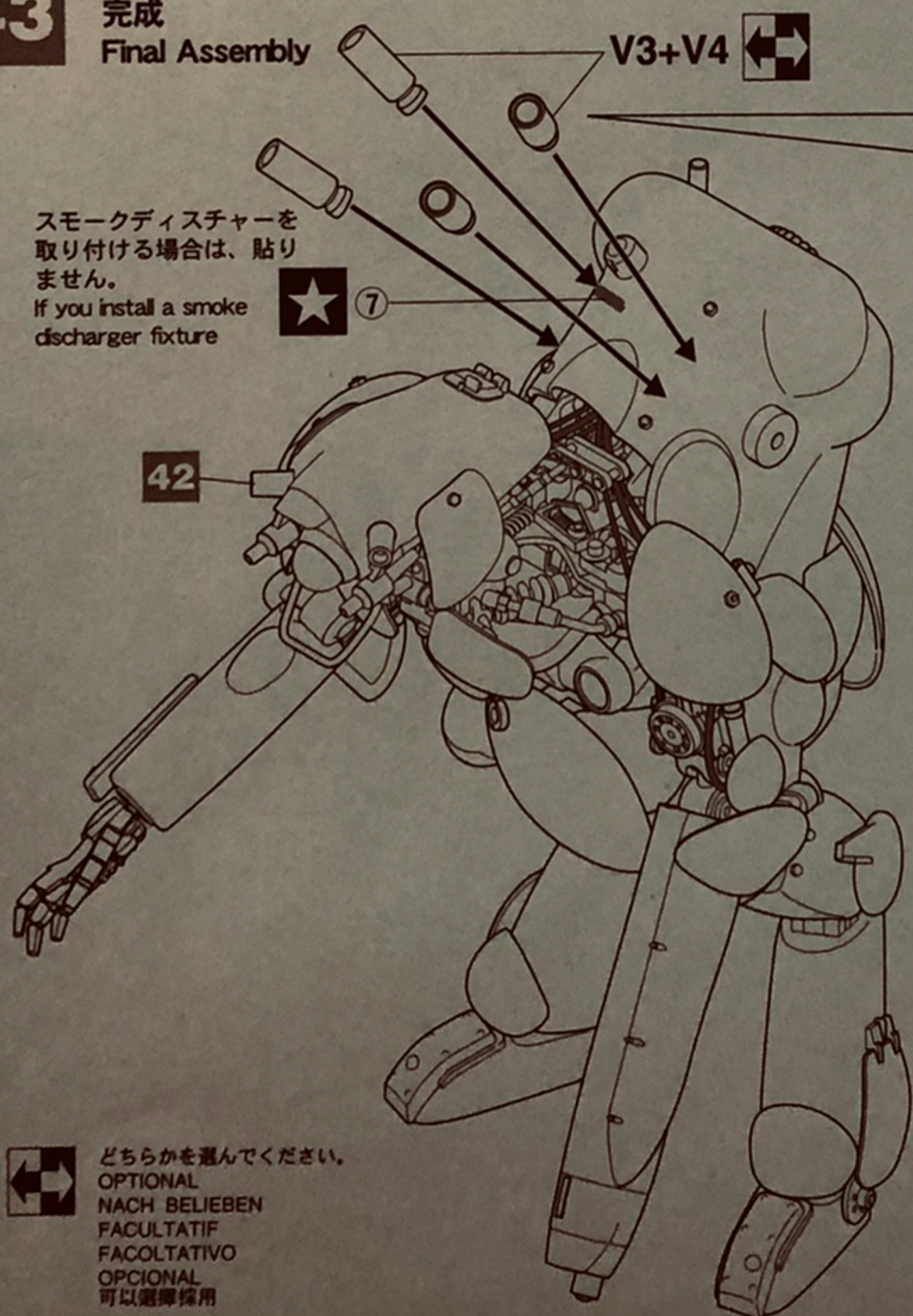
瞬間接着剤 金属用。
INSTANT GLUE
FOR METAL



番号順に組み立ててください。
Assemble with order. 1,2

43

完成
Final Assembly

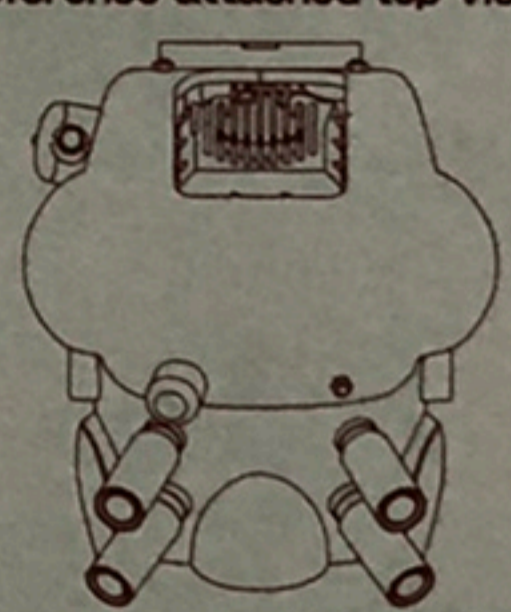
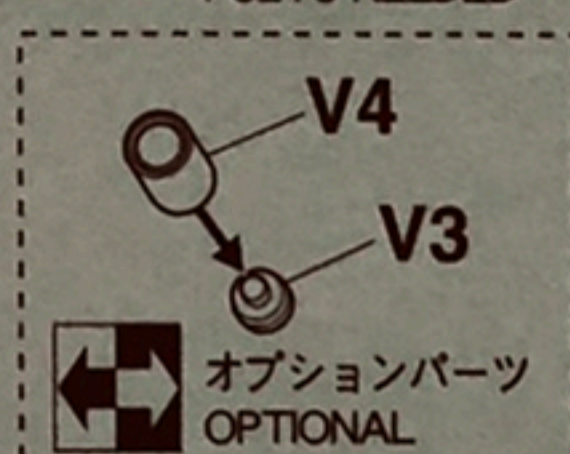


スモークディスチャージャーを
取り付ける場合は、貼
りません。
If you install a smoke
discharger fixture

スモークディスチャージャー
Smoke discharger

x4 4組つくって
ください。
4 SETS NEEDED

取り付け参考 上面図
Reference attached top view



※スモークディスチャ
ージャーはオプションです。
Smoke discharger is optional.

接着しないで
ください。
DO NOT CEMENT

どちらかを選んでください。
OPTIONAL
NACH BELIEBEN
FACULTATIF
FACOLTATIVO
OPCIONAL
可以選擇採用

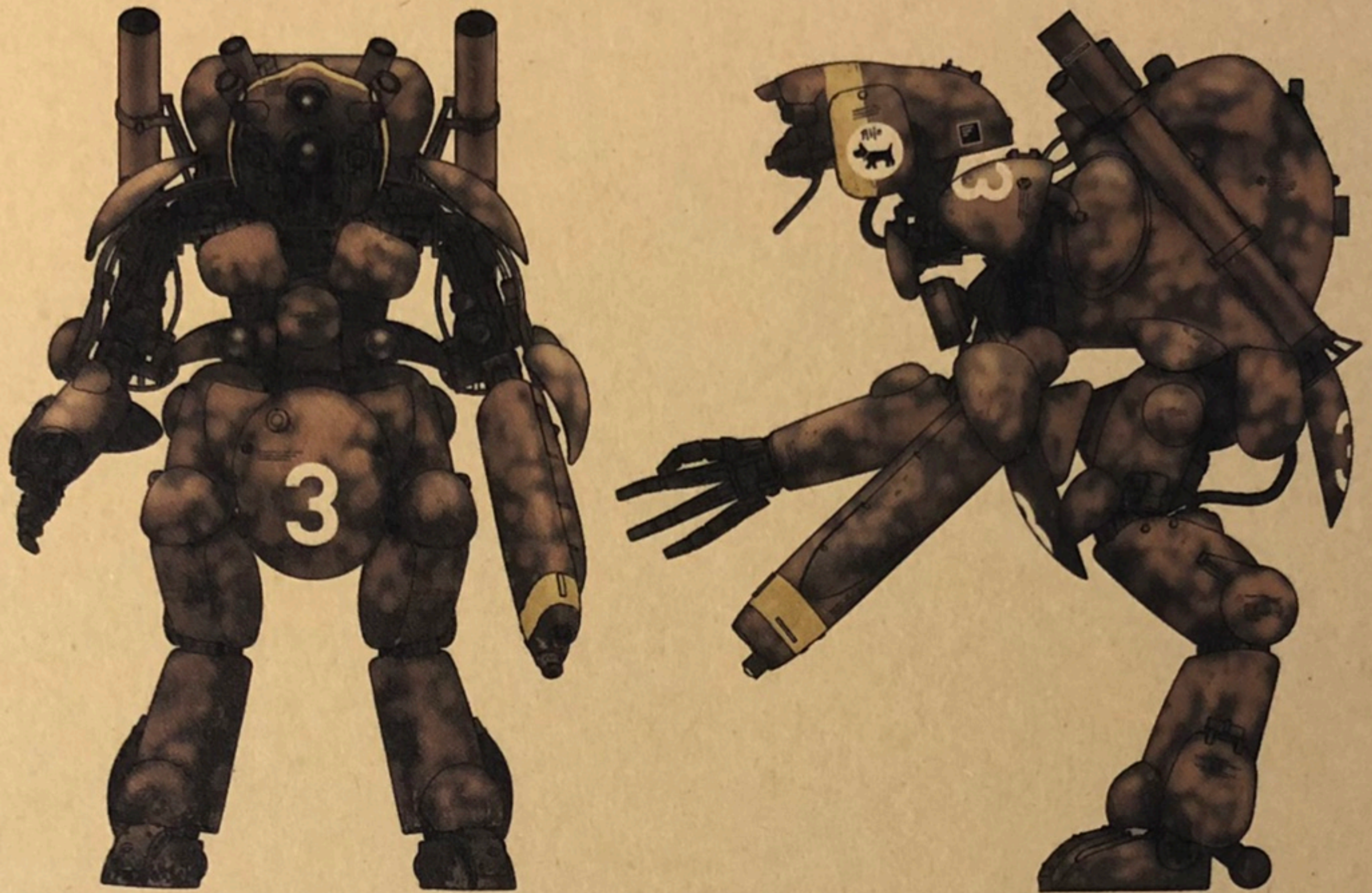
ボックスアート「13」の機体
Machine of box art
機体塗装色 21 129 131 の3色迷彩塗装
Machine color Three-color camouflage paint

Panzerkampf.Abt.32 2nd Kampanie "Argus"

第32装甲戦闘団 第2中隊 アルグス機

北米大陸におけるシュトラール軍の重要な補給拠点であるニューオリンズ港の守備を任務とする、第32装甲戦闘団 第2中隊の機体。グローサーフントはニューオリンズ周辺に遊撃隊として展開され、補給ルートを狙う傭兵軍に対して多くの戦果を挙げている。中でもアルグスの愛称で呼ばれた機体番号3番は、4機のラプターを単機撃破したエース機だったが、18回目の出撃を最後に帰還することはなかった。

敵によって破壊された、もしくは周辺の湿地帯に飲み込まれてしまったと部隊では考えられていたが、停戦から1年後、ニューオリンズ郊外の小さな遊園地で、子供たちに風船を配るアルグスらしき機体が目撃されている。



Panzerkampf.Abt.33 8th Kampanie "Orthos eins"

第33装甲戦闘団 第8中隊 オルトス1

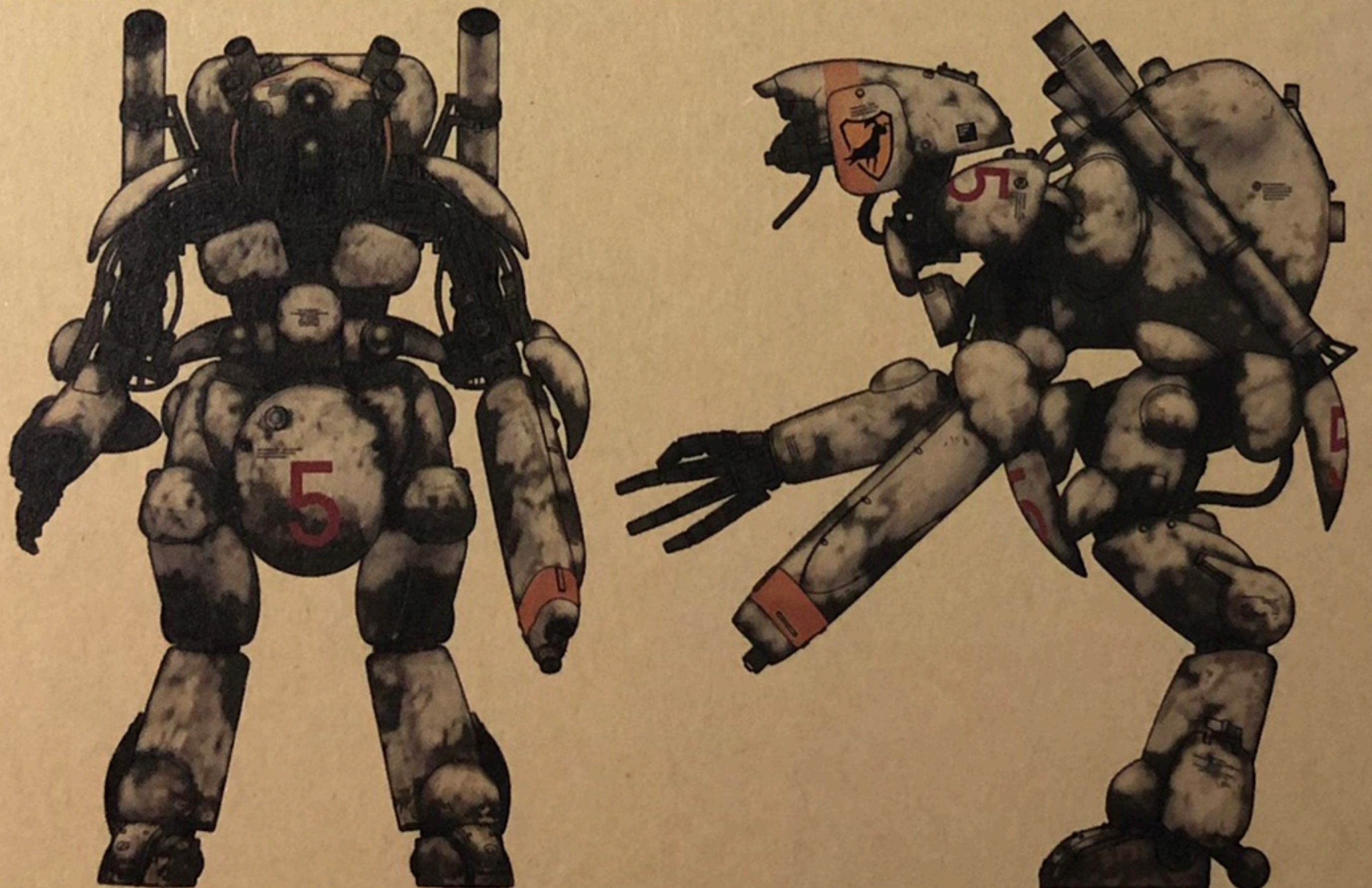
グローサーフントのみで構成された無人部隊である第33装甲戦闘団 第8中隊の機体。

グローサーフントの無人部隊では2機1組のチームでの行動が基本となっているが、この第8中隊でエースと呼ばれるチームが、「赤の5」と「赤の6」で構成される通称「オルトス」である。

ギリシア神話に登場する双頭の犬であるオルトスの名前がつけられたこの2機は、「赤の5」がオルトス1、「赤の6」がオルトス2と呼ばれ、停戦までに対スーツ兵器ではS.A.F.S. 15機、ラプター9機というスコアを記録している。

図は通常のカラースキームの上から冬季迷彩を施した状態。

寒冷期以外では図3の第32装甲戦闘団 第2中隊機と同様のカラースキームを使用している。



MK05 Humanoid Unmanned Interceptor P.H.J.101 Großer Hund

JG41 1st Besatzung Gruppe

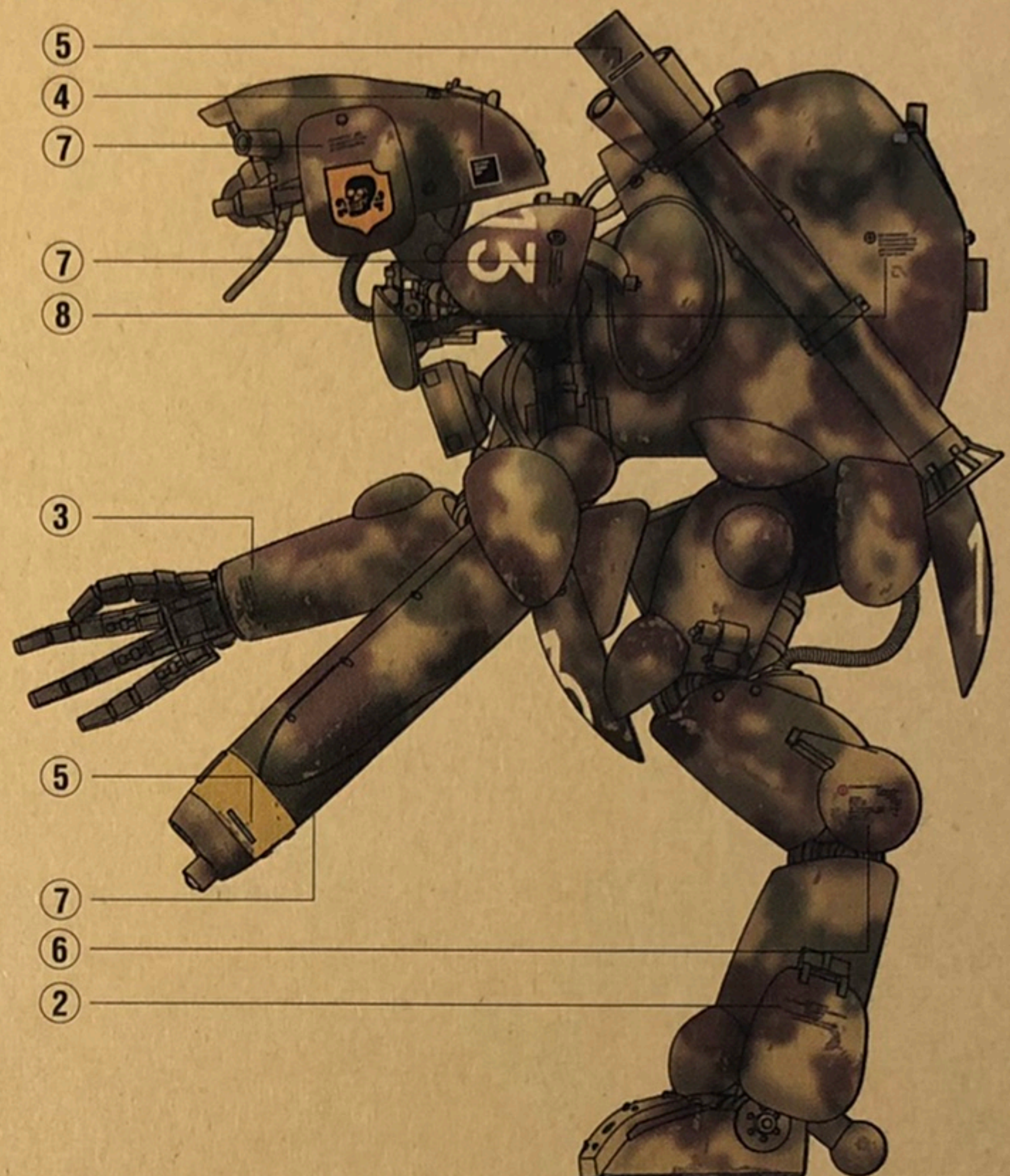
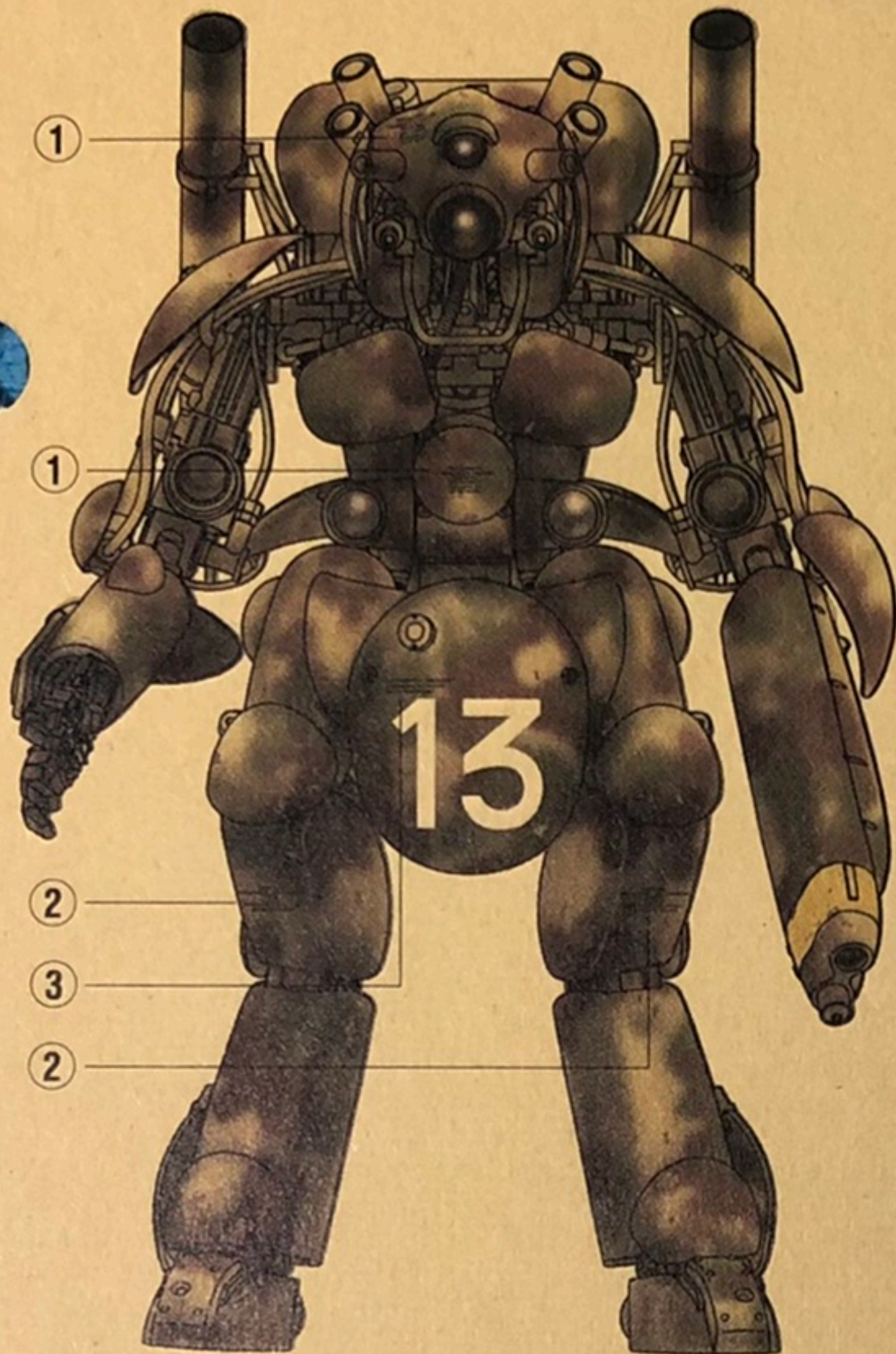
第41戦闘航空団 第1守備隊

慢性的な兵士不足から兵器の無人化を推し進めるシュトラール軍が、その主力兵器である装甲戦闘スーツの無人化を目指して作り上げたのがグローサーフントである。

全高3mの小型の機体に完全自立型のAIと2足歩行制御を搭載し、あらゆる地理的条件下でスーツ兵器と同等の作戦行動を取ることのできるグローサーフントは、シュトラール軍無人兵器の頂点を極めた機体であった。

前線に投入されたグローサーフントは傭兵軍にとって大きな脅威となったが、AI損傷によって度々暴走を起こすグローサーフントは、シュトラール軍兵士にとってもまた恐怖の対象であった。

図は第41戦闘航空団 第1守備隊に護衛任務として配備された機体で、後に補充された後期型である。



○ — DECAL NUMBER

unknown

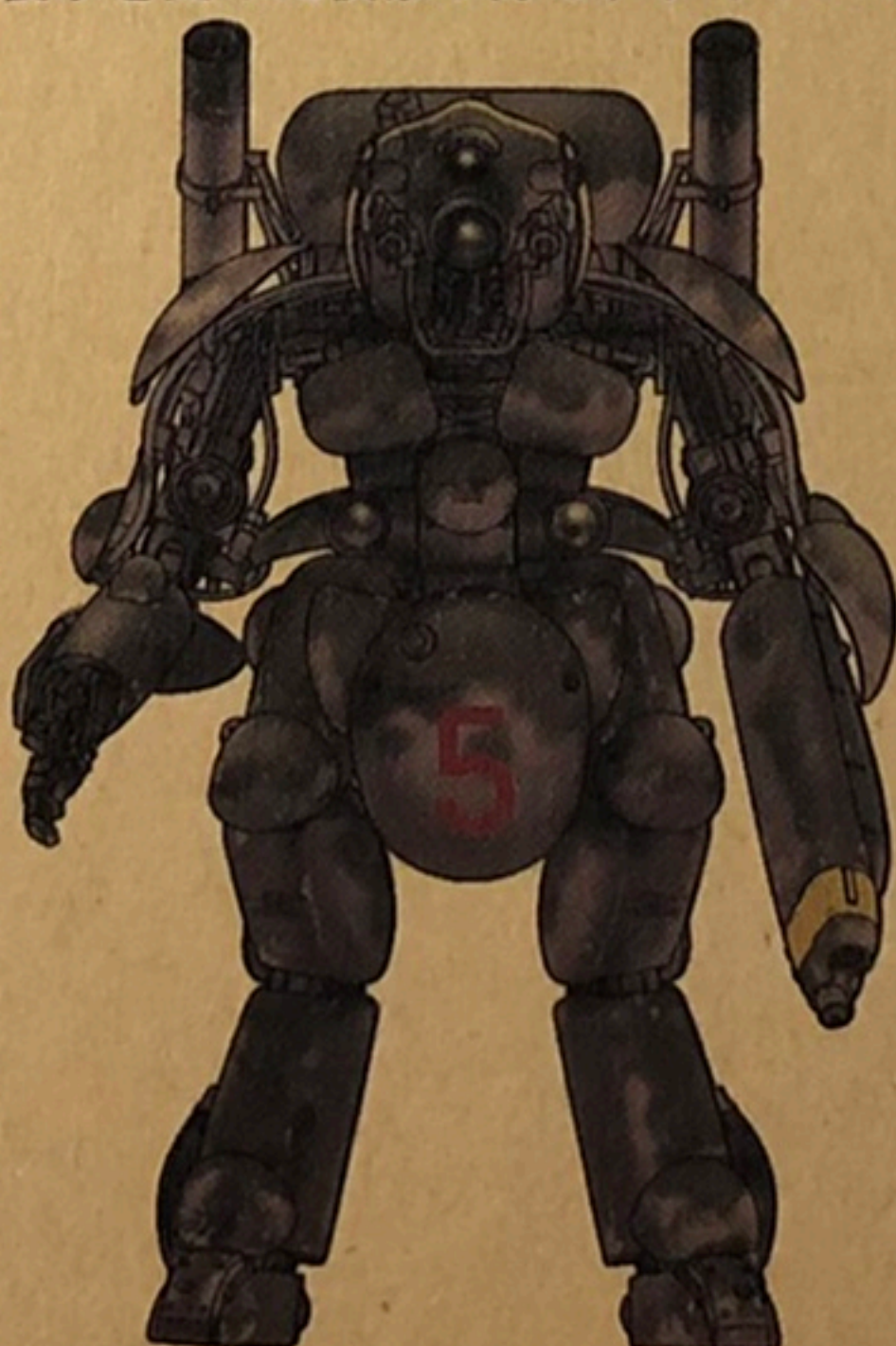
所属不明機

ベルファスト東の小島へ上陸した傭兵軍第8装甲猟兵連隊 第6偵察小隊が遭遇した機体。

海岸を移動中に突然このグローサーフントの襲撃を受けた偵察小隊は、ナイトストーカー3機が応戦するも火力に勝るグローサーフントに圧倒され撤退。その後2度にわたり上陸を試みたが、いずれもこの謎のグローサーフントによって進入を阻まれている。

偵察機による空撮写真では同様に上陸を試みたと思われるシュトラール軍の上陸艇、無人機の残骸が確認されており、傭兵軍ではこのグローサーフントはAIの異常による暴走機であると結論付けられた。

特に戦略的に価値のないこの小島に対する上陸は以後行われていないが、その後も偵察機から度々この機体が確認されており、補給や整備がどのように行われているのか謎とされている。



Humanoid Unmanned Interceptor P.H.J. 101 Großer Hund
Mercenary Troops' Arms developed a new weapon AFS (Armored Fighting Suit) and it gives a hard fight to Strahl Defence Force and also makes war prolong with chaos.

Strahl Defence Force also started to develop more powerful new Armored Fighting Suit to compete their one later on. Then, Strahl Defence Force went to full scale war with many person killed from peace keeping operation, then they proceed no person promotes and the mechanization to avoid antiwar feeling in their own country.

Strahl Defence Force sent larger size of crewless weapons like P.K.H. 103 NUTCRACKER, but they still have to use manned Armored Fighting Suit like PKA (Panzer Kampf Anzug) for a hand-to-hand fight and guerilla war in the city area.

Finally Strahl Defence Force has built up Großer Hund for this purpose to develop main crewless Armored Fighting Suit. The independence type of the small main body of 3 meters height and it was equipped with AI and two pairs of walk control for battles, and Großer Hund which could take the military activity that was equal to a suit weapon under all geographical condition was able to be full of top in the unmanned weapon of the Strahl Defence Forces.

Humanoid unmanned interceptor Großer Hund comprises a tough alloy frame and armor and a strong laser weapon and has ability to exterminate Armored Fighting Suit of the enemy by the movement with alert and agile that is totally higher than PKA precisely. Großer Hund was a big menace for Mercenary Troops' Arms in the battle front, but it was also a great menace for the soldier of Strahl Defence Force when it often drove recklessly by injury of the AI.

ヒューマノイド型無人遊撃機 グローサーフント

地球独立紛争において、傭兵軍が開発した装甲戦闘服 (Armored Fighting Suit) はこれまでの戦術概念をくつがえす新兵器として登場し、シュトラール軍は大いに苦戦、戦況は長期化し泥沼の様相を呈した。シュトラール軍側もAFSのような新兵器に対抗するために、傭兵軍同様、武装、出力、装甲の上回る新型主力装甲スーツを段階的に開発していった。その一方、人道的平和維持活動から全面戦争へと突入してしまったシュトラール軍は、多くの死傷者を続出させたことにより、自国内で反戦気運が高まるのを恐れ、軍隊を極力無人・自動機械化していくことになった。シュトラール軍はPK.H. 103 ナッツロッカーをはじめ比較的大型の自立型兵器を投入していったが、市街地での白兵戦や対ゲリラ戦では依然としてPKA (Panzer Kampf Anzug) などの有人装甲戦闘服による対処を余儀なくされていた。兵器の無人化を強力に推し進めるシュトラール軍が、その主力兵器である装甲戦闘スーツの無人化を目指して作り上げたのがグローサーフントである。全高3mの小型の機体に完全自立型の戦闘用AIと2足歩行制御を搭載し、あらゆる地理的条件下でスーツ兵器と同等の作戦行動をとることができるグローサーフントは、シュトラール無人兵器の頂点を極めた機体であった。

ヒューマノイド型無人遊撃機グローサーフントは、強靱な合金骨格と装甲、強力なレーザー兵器を備え、PKA以上の俊敏な動きによって作戦地域の傭兵軍装甲戦闘スーツを的確に殲滅する能力を保有する。前線に投入されたグローサーフントは傭兵軍にとって大きな脅威となったが、AI損傷によって度々暴走を起こすグローサーフントは、シュトラール軍兵士にとってもまた恐怖の対象であった。

■ Special Thanks : Kunitaka Imai : Masaki Sedo : Kei Shimizu
: KATOOO : Genzo Ihara : Hobby JAPAN
: Hiroshi Ichimura (ARTBOX) : Wataru Masuda (NITTO)

P.H.J. 101 Großer Hund

Strahl Demokratische Republik

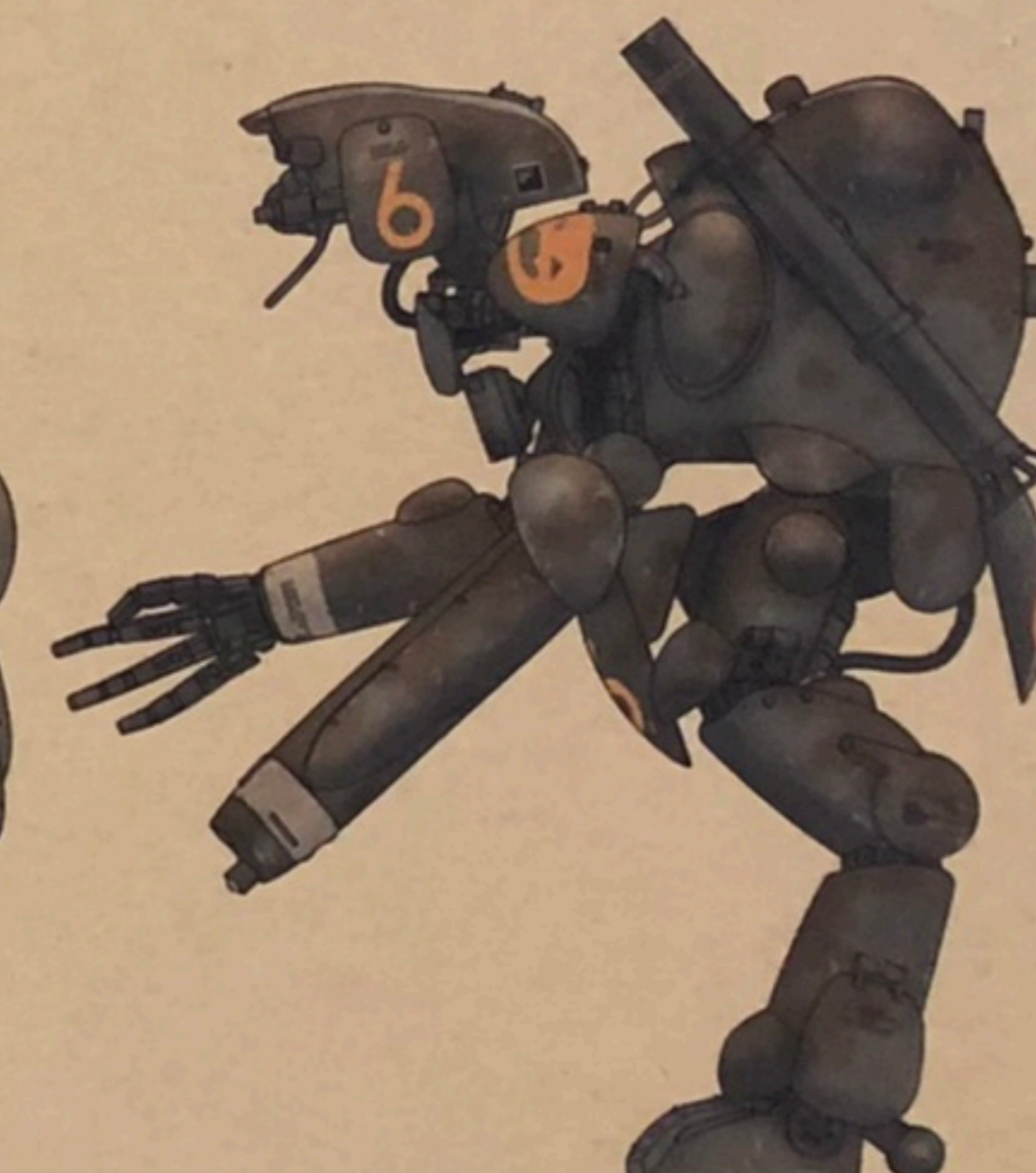
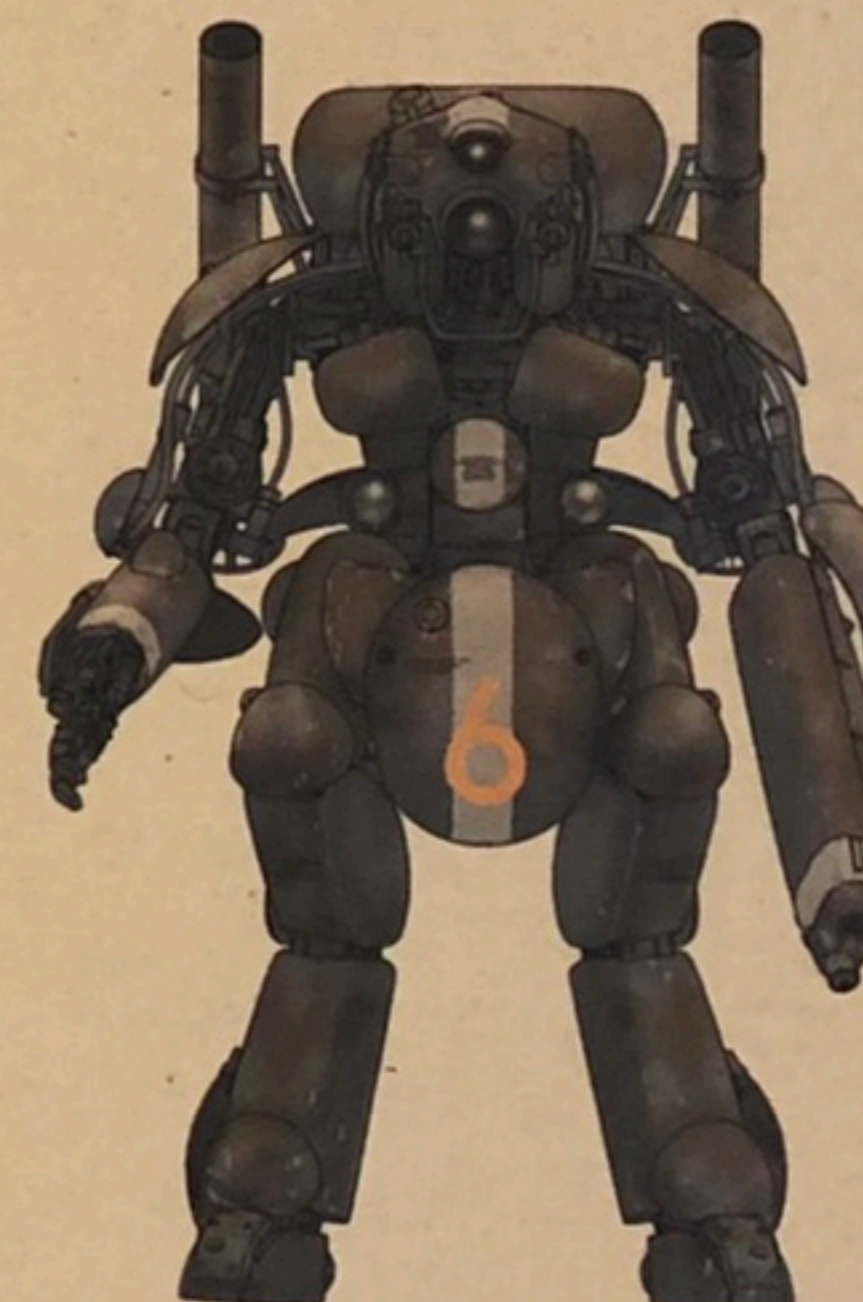
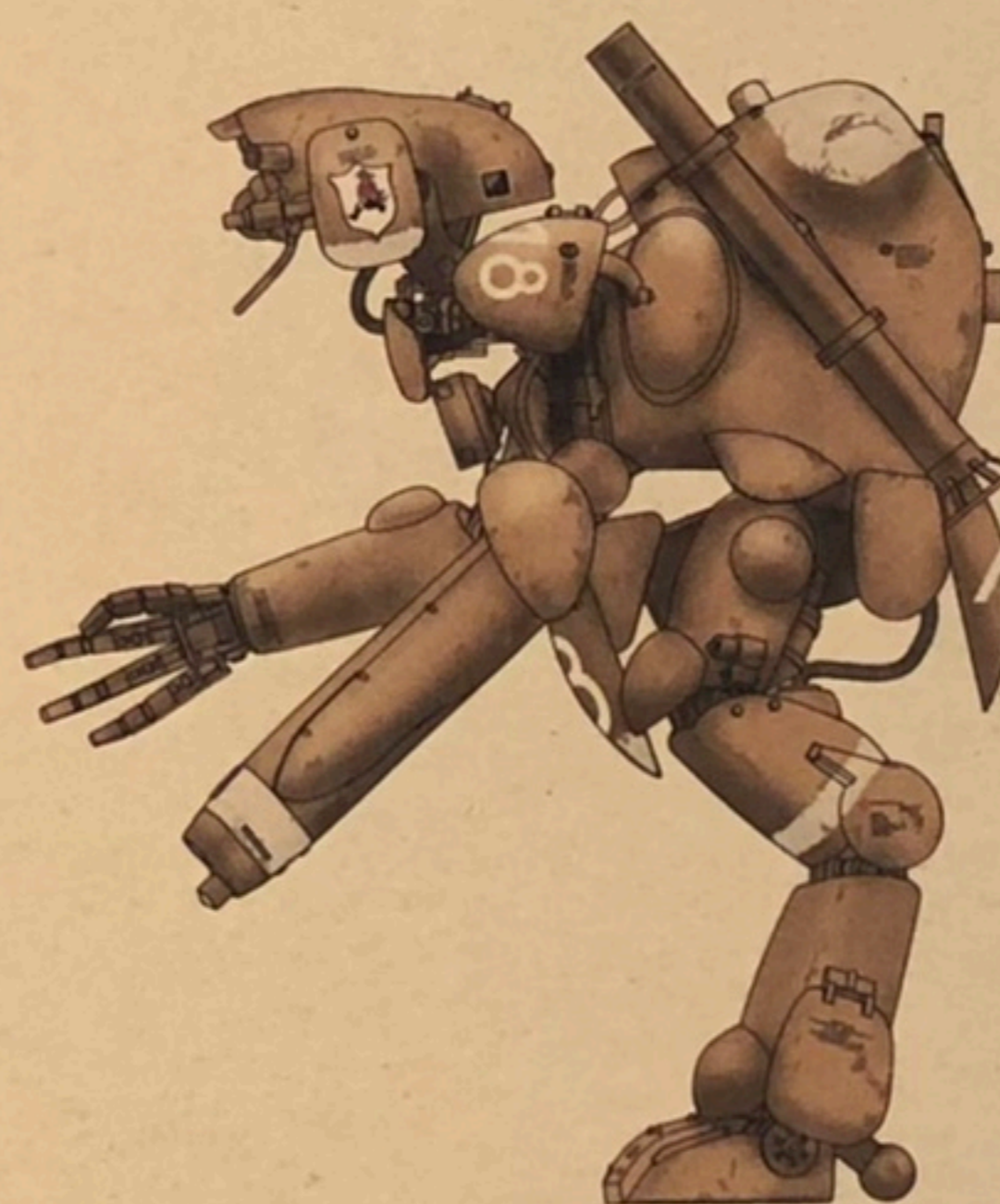
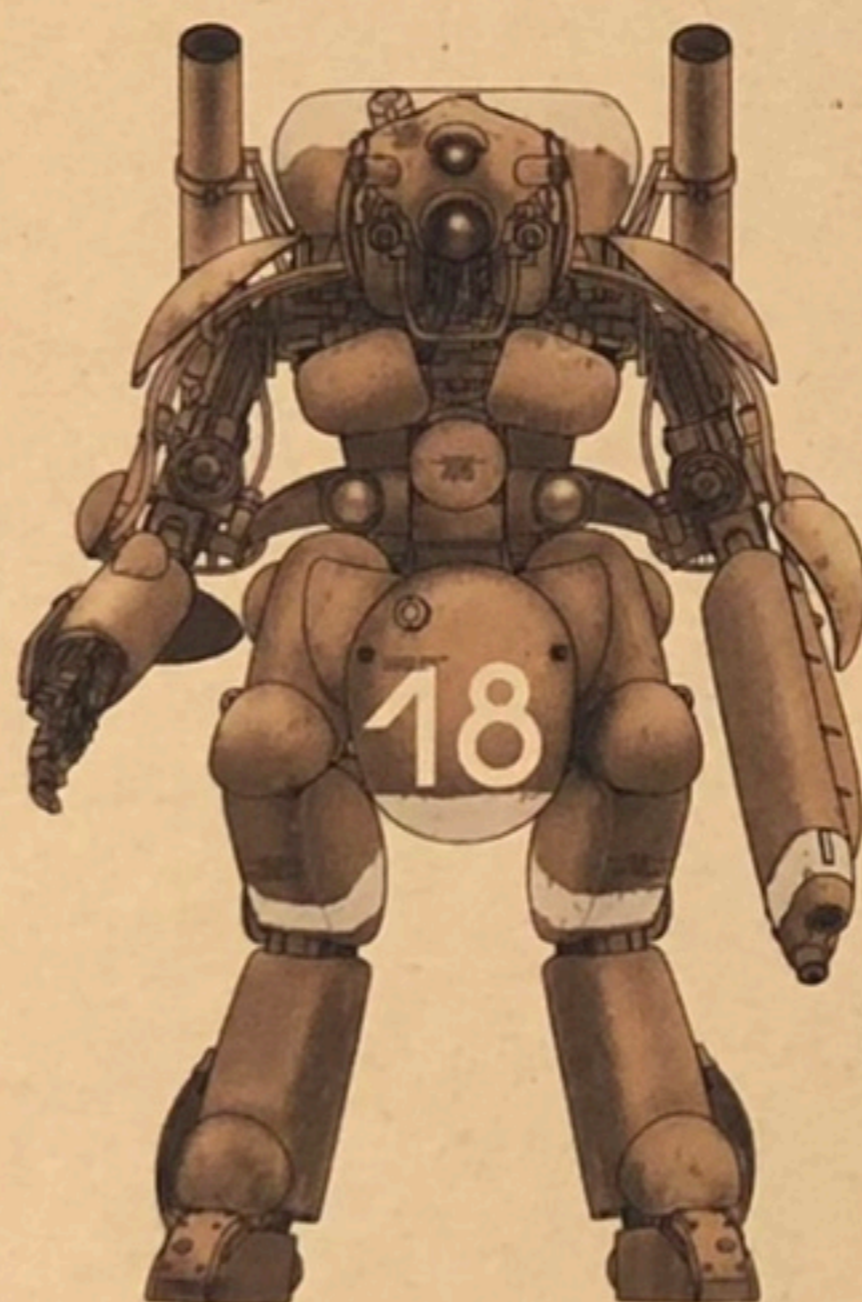
Chassis Nos	7001~
Crew	-
Weight (tons)	0.87
Length (metres)	2.09
Width (metres)	1.68
Height (metres)	3.06
Engine	Maybach720TRMn
Speed (km/hr)	56
Range (km)	280
Radio	FuG52/s
Sight	KgZF5/4b
Armament	PWM.49/z LASER GUN/Neupanzerschreck x2
Armor (mm)	15~20mm Tungsten Armor + 12~20mm Special Heatproof Ceramic Armor

Ma.K. Zbv3000
©Kow Yokoyama 2011
HASEGAWA CORPORATION

P.H.J. 101 Großer Hund
2 type 6 decorations
Scale 1/20
Series MK05

Ma.K.
ZBV3000
Maschinen Wägen

P.H.J.101 (Panzer Humanoid Jager) Großer Hund



Panzerjager.Abt.110 5th Kampanie
"Roter Katze"

Panzerjager.Abt.Schalke 04 2nd Kampanie
"Kurbis"

Hasegawa
Hobby kits

1 Die Anweisung Angegeben & By Kappe Use Einbaubereich gelblich markiert. Aufpassen und Auf Zum drücken

2 ACHTUNG! Die Anweisung gelblich markiert Use & By Kappe Einbaubereich markiert. Aufpassen und Auf Zum drücken

3 Die Anweisung gelblich markiert Angegeben & By Kappe Use Einbaubereich markiert

4 Auf Zum drücken

5 Angegeben Auf Zum drücken

6 Angegeben & By Kappe Einbaubereich markiert. Aufpassen und Auf Zum drücken

7 Anweisung gelblich markiert Angegeben & By Kappe Use Einbaubereich markiert

8 Anweisung Angegeben & By Kappe Einbaubereich markiert. Aufpassen und Auf Zum drücken

9 Mit Zum Die Anweisung Einbaubereich markiert. Auf Zum Drücken und dem

10 Mit Zum Die Anweisung Einbaubereich markiert. Auf Zum Drücken und dem

11 Die Anweisung gelblich markiert Angegeben & By Kappe Use Einbaubereich markiert

1 2 3 4 5 6 7 8 9 0 1 2 3 4 5 6 7 8 9 0

1 2 3 4 5 6 7 8 9 0 1 2 3 4 5 6 7 8 9 0

5 5 5 5 9 9 9 9 6 6 6 6 2 2 2 2

1 3 1 3 1 3 1 3 1 8 1 8 1 8 1 8

3 3 3 3 6 6 6 6

