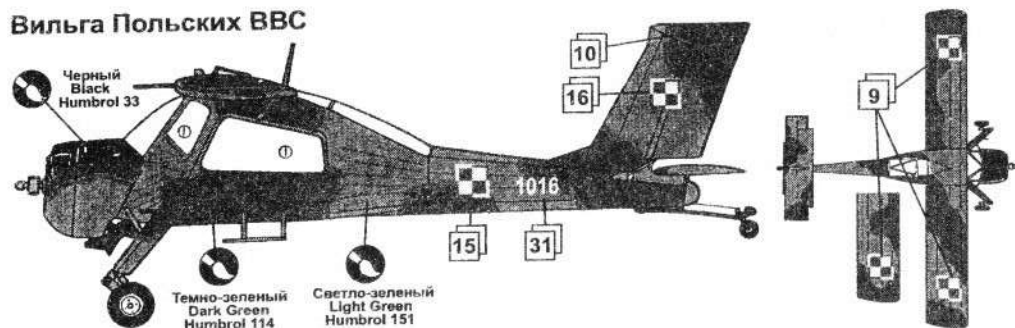
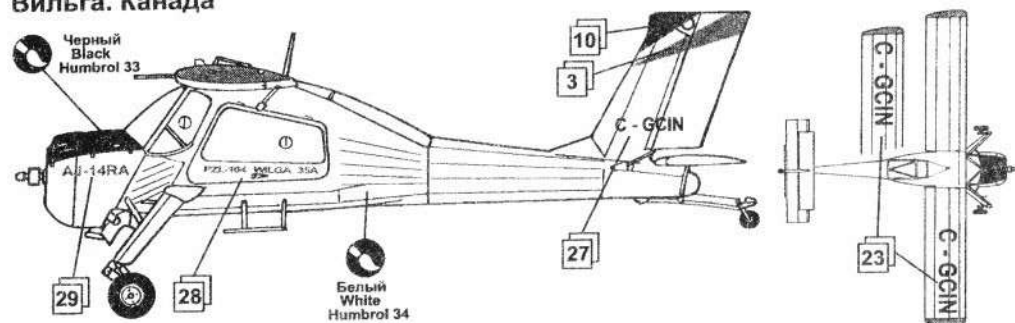


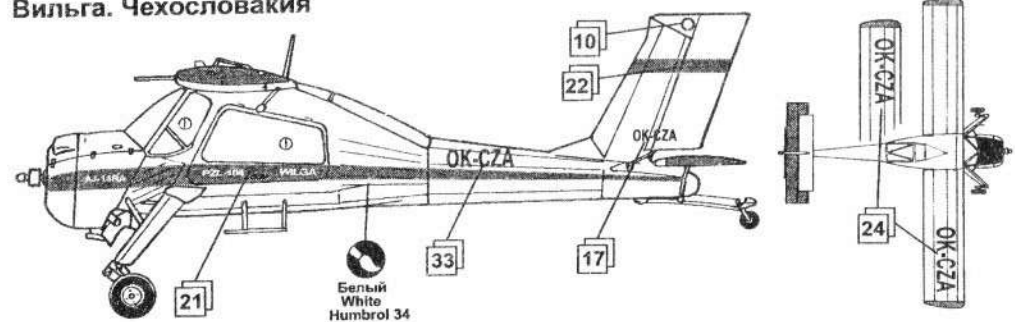
Вильга Польских ВВС



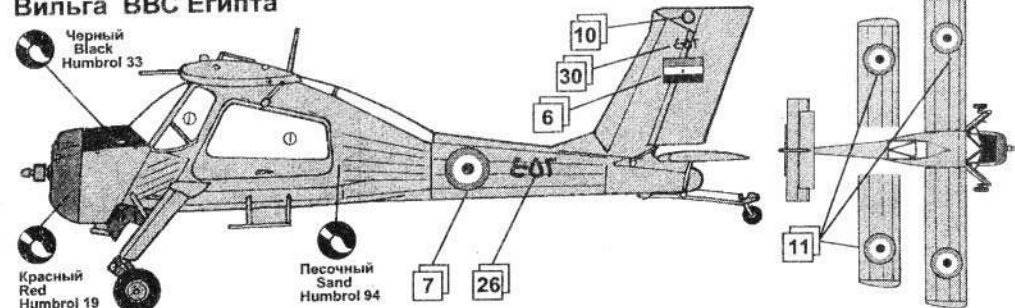
Вильга. Канада



Вильга. Чехословакия



Вильга ВВС Египта



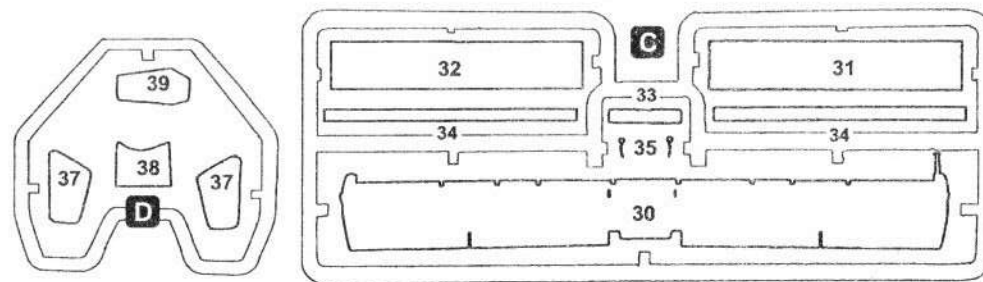
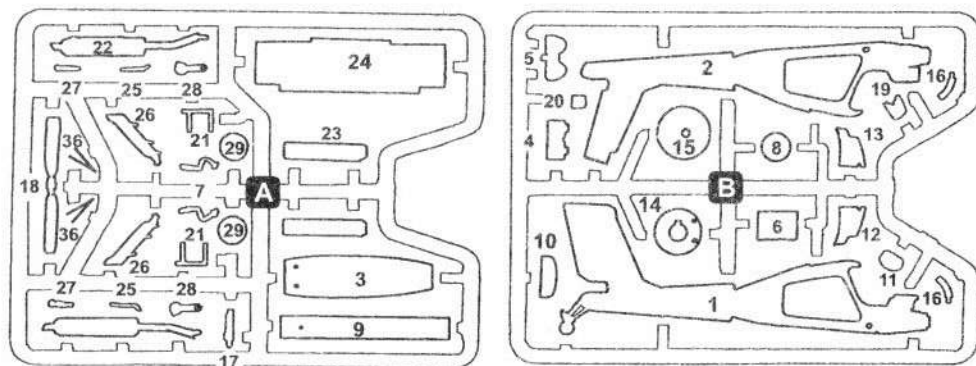
ВЫПУСК ОГРАНИЧЕН

LIMITED EDITION

PZL-104 Вильга

Прототип самолета Вильга совершил свой первый полет 1 июня 1953 года. Универсальность конструкции самолета позволяла применять его как в сельском хозяйстве, так и в спортивной и учебной практике, для путешествий и исследований. Широкое использование Вильга нашла в санитарной авиации. Выпускался самолет в двух вариантах: с двигателем "Континенталь 0-470 Л" мощностью 225 л.с. И с советским Аи-14 мощностью 260 л.с. В 1964 году "Вильга" установила рекорд Польши для самолетов этого класса, поднявшись в небо на 6836 м. Вильга получила признание не только в Польше, но и в ГДР и ФРГ, СССР и ЧССР, Великобритании и Египте, Румынии, Испании, Венгрии и Венесуэле, а в далекой Индонезии польский самолет производился по лицензии. Размеры самолета PZL-104 Вильга35 :

размах крыла - 11,1 м, длина - 8,1 м, масса пустого - 825 кг, взлетный вес - 1230 кг. Максимальная скорость (с двигателем Аи-14Р) - 210 км/ч.

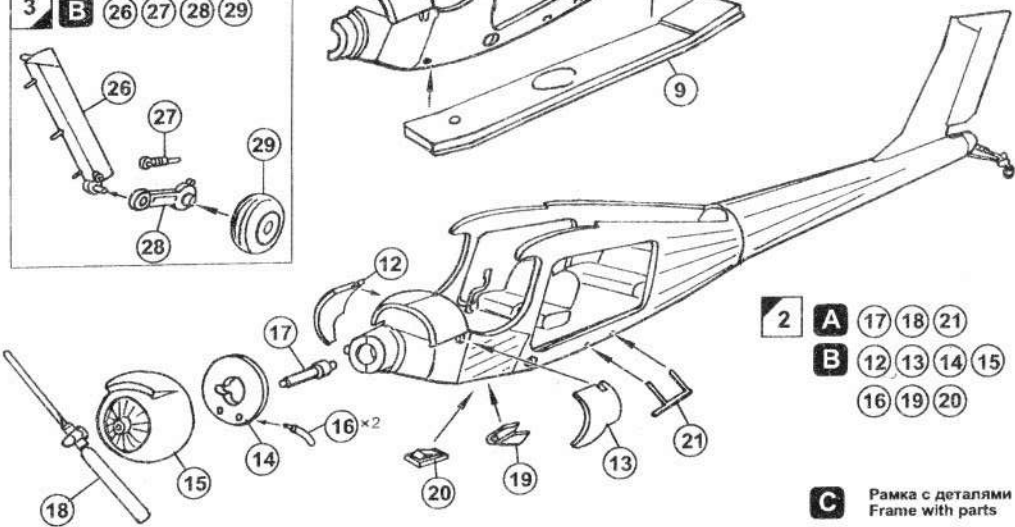
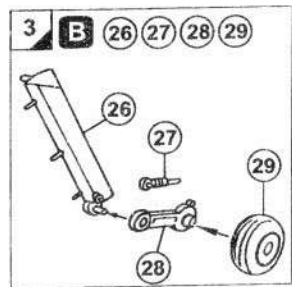
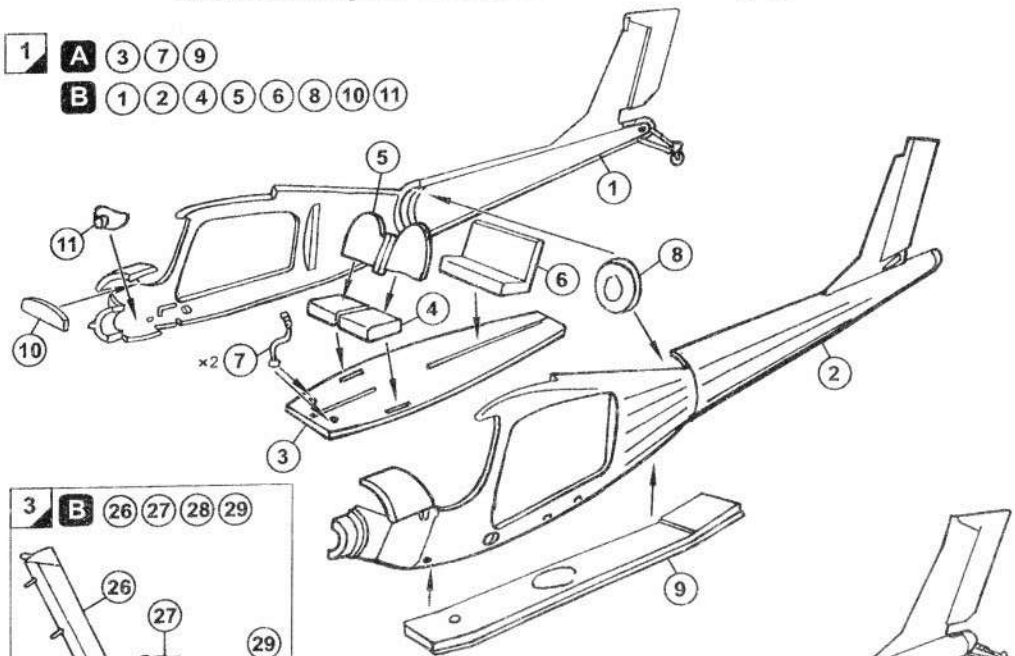


Модель выполнена по технологии "SHORT RUN" и предназначена только для опытных моделлистов.

Схема сборки модели • Assembly guide

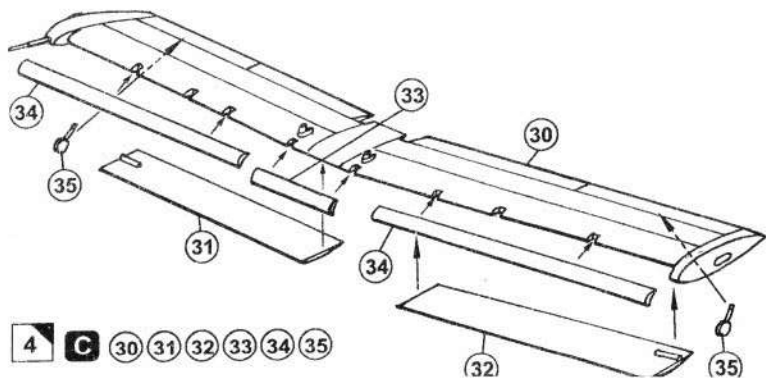
1 A 3 7 9

B 1 2 4 5 6 8 10 11



2 A 17 18 21

B 12 13 14 15
16 19 20



4 C 30 31 32 33 34 35

C Рамка с деталями
Frame with parts

97 Номер детали
Number part

Клейте
Cement together

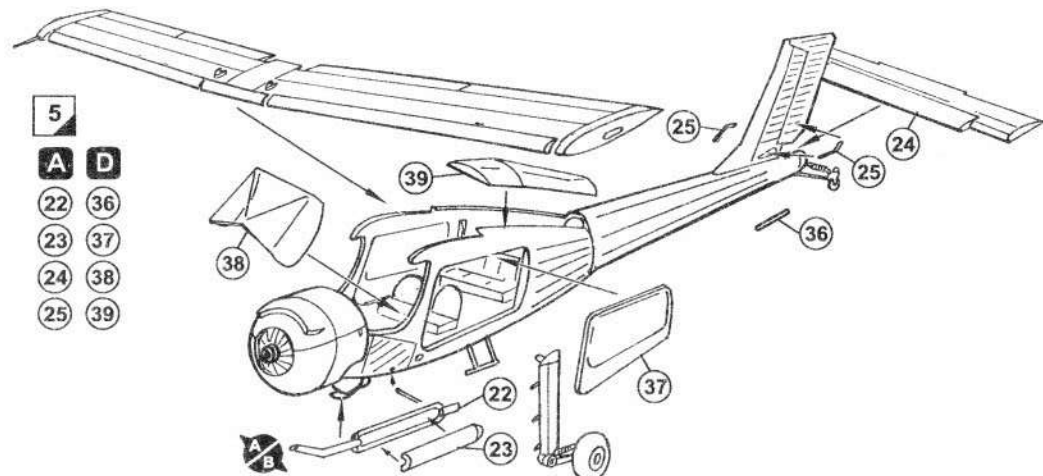
Не клейте
Do not cement

Просверлить
Drill

Окрасить
Colour

Варианты
Alternative part provided

14 Нанести декаль
Apply decal



5

A D

22 36
23 37
24 38
25 39

Схема окраски модели • Camouflage & marking

