



HMS Duke of York 1943

英国皇家海军约克公爵号战列舰1943

イギリス海軍戦艦テューク・オブ・ヨーク1943年



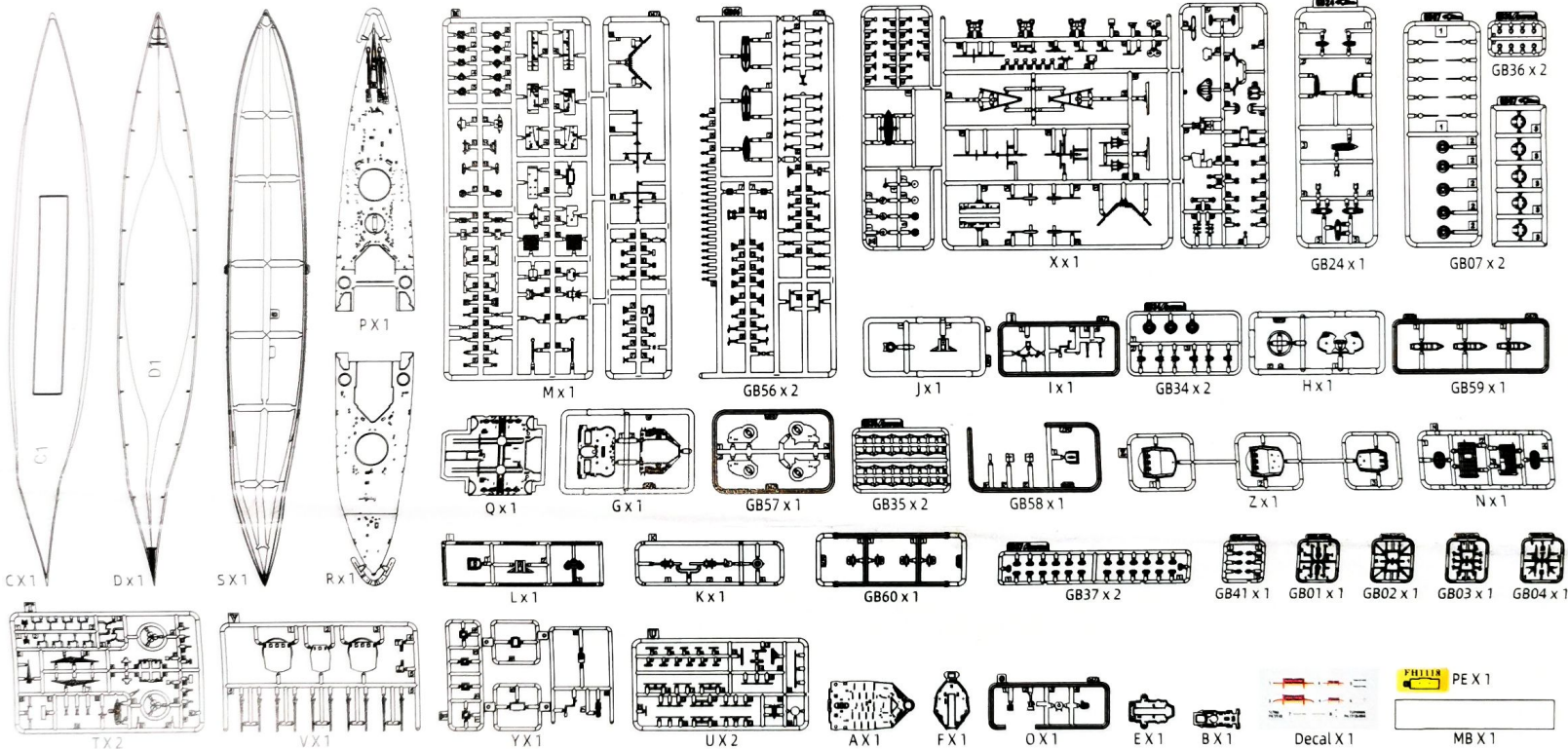
FLYHAWK®

塗装: 裴鑫 The cover painting: Pei Xin

FH1118 1/700 SCALE

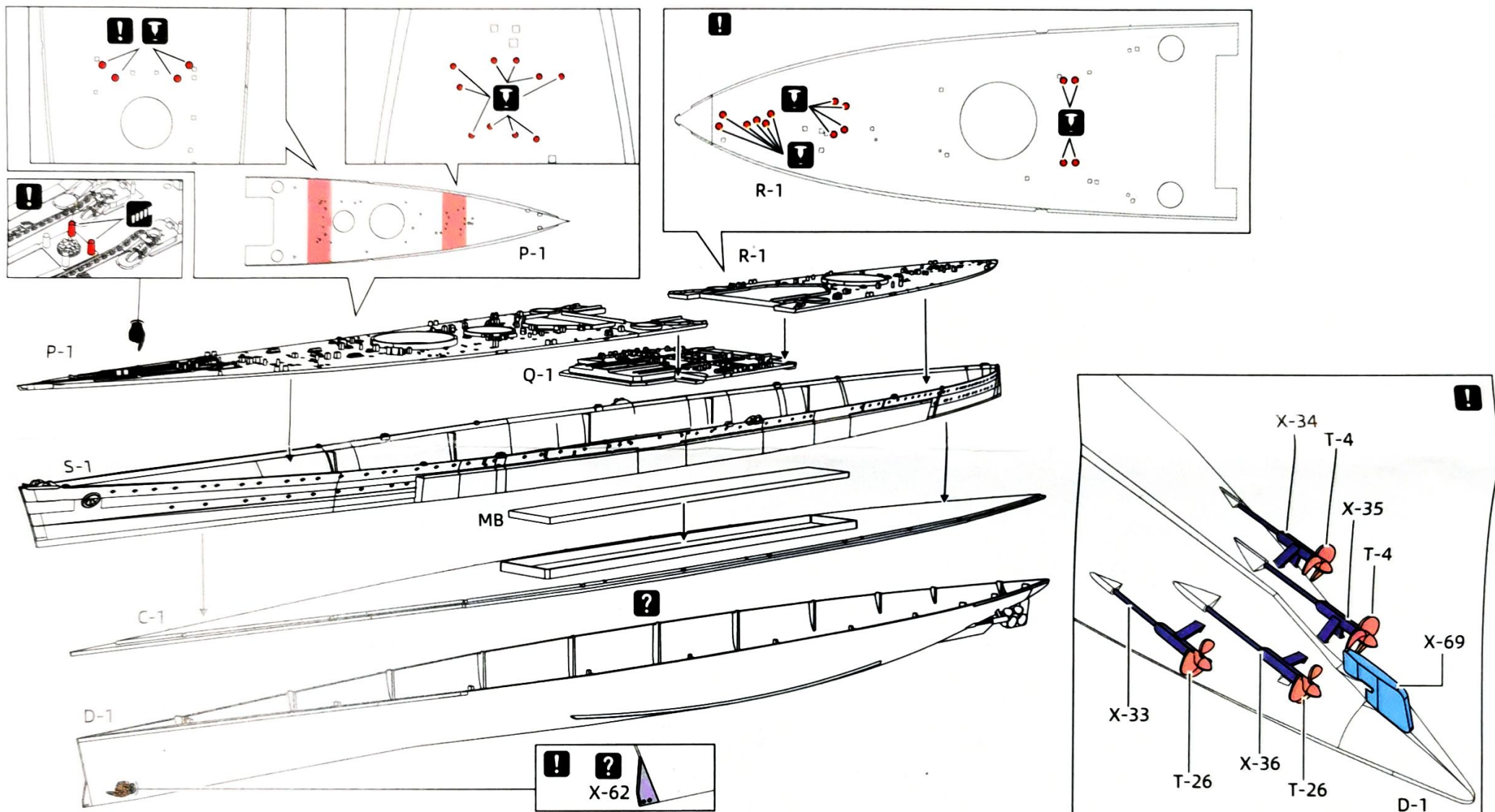


板件图 | PARTS LIST | パーツリスト



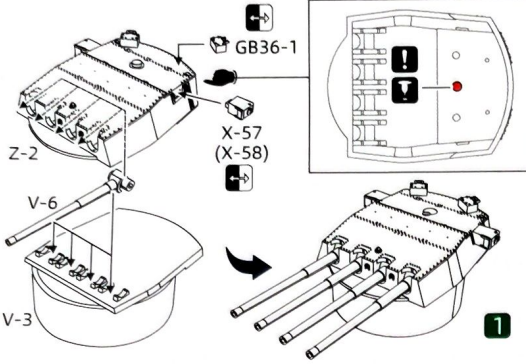
- APPLY DECAL
貼上水貼紙
HIER ABZIEHBILD
APPLIQUER DECALCOMANIE
APPLICARE DECALCOMANIE
デカールを貼ってください
- REMOVE
切除
ENTFERNEN
RETIRER
SEPARARE
切り取ってください
- OPTIONAL
可选種安裝
NACH BELIEBEN
FACULTATIF
FACOLTATIVO
どちらか選択してください
- MAKE 2pcs
制作二份
2 TEILE FERTIGEN
EFFECTUER 2 PIECES
FARE DUE PEZZI
二つ製作してください
- OPEN HOLE
粘孔
OFFNEM
FAIRE UN TROU
FORO APERTO
穴を開けてください
- FILL HOLE
埋平孔
SCHLIESSEN
BOUCHER LE TROU
FORD PIENO
穴を埋めてください
- INSTANT GLUE FOR METAL
金属用快干膠
METALLKLEBER
COLLA A METAL INSTANTANEE
COLLA INSTANTANEA PER METALU
瞬間接着剤 (金属用)
- BE CAREFUL
注意
HIER VORSICHT
FAIRE ATTENTION
USARE ATTENZIONE
注意してください
- BEND
折彎
BITTE BIEGEN
PLIER S'IL VOUS PLAÏT
PIEGARE
折り曲げてください
- CURVE
彎曲
BIEGEN
FRISER
ROLLER
曲げるください
- DO NOT CEMENT
不要粘貼
NICHT KLEBEN
NE PAS COLLER
NON INCOLLARE
接着しないでください
- BENT UPWARD
向上折彎
NACH OBEN GEBOGEN
AGGLUTINER VERS LE HAUT
DOBILAR
上方に折り曲げてください
- BEND DOWN
向下折彎
BUCKTE
AGGLUTINER VERS LE BAS
HACIA ABAJO FLEXION
下向きに曲げてください
- THE SAME MANUFACTURING ON THE OTHER SIDE
另一側相同制作
DAS GLEICHE HERSTELLUNGSVERFAHREN AUF DER ANDEREN SEITE
LA FABRICATION MEME DE L'AUTRE CÔTÉ
LA FABRICACION DEL MISMO EN EL OTRO LADO
もう一方の側に同じ製作

制作流程 | ASSEMBLY | 組み立て

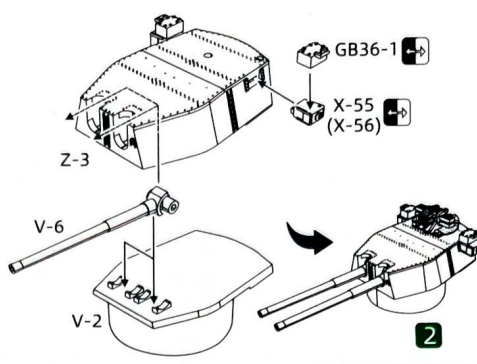


2

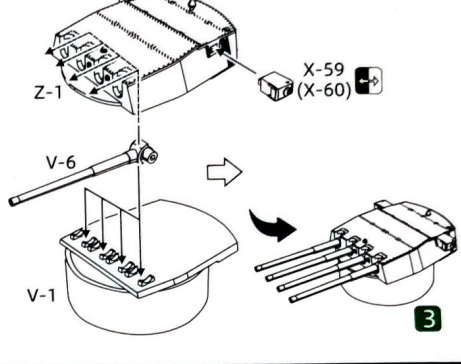
X-96 X-57 X-97 X-58



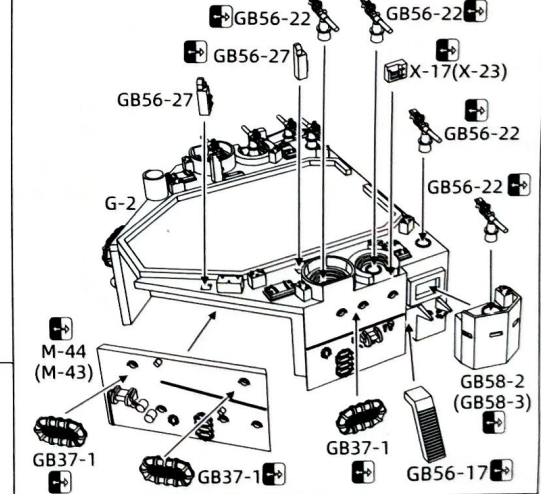
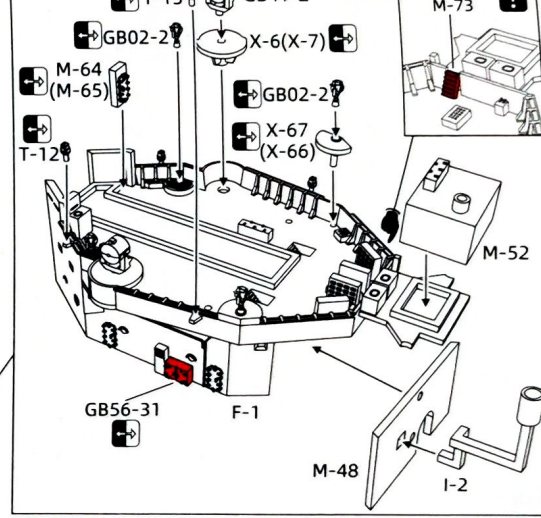
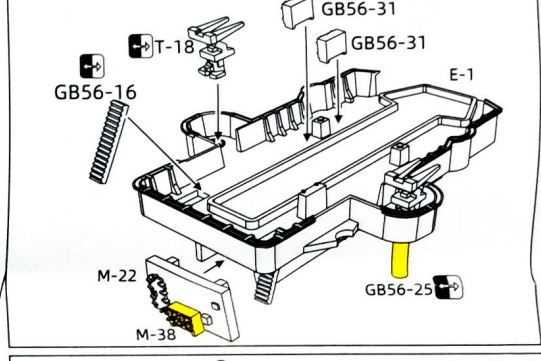
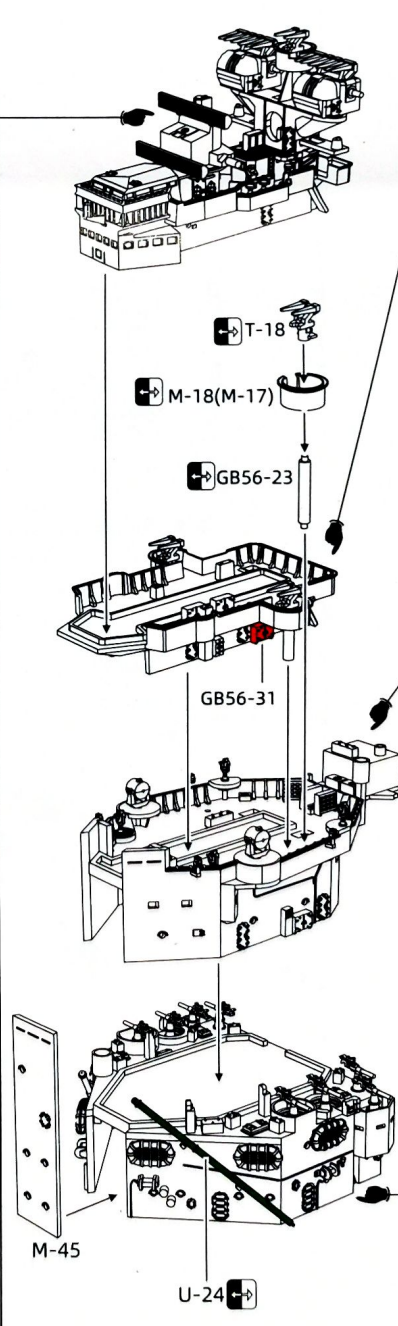
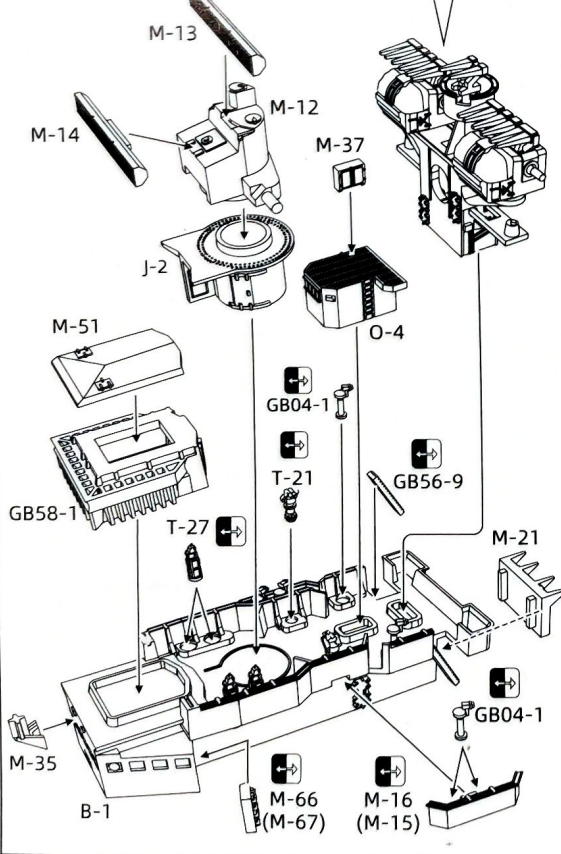
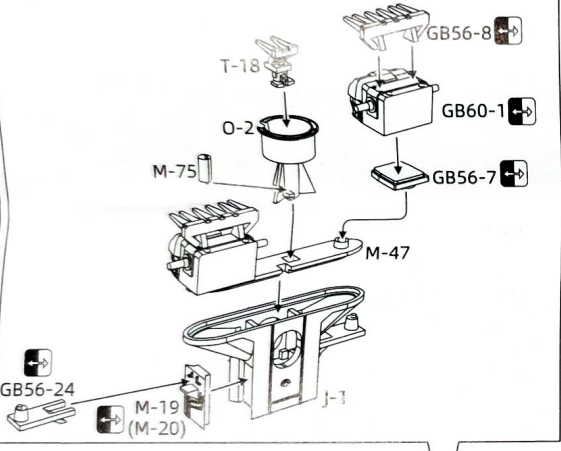
X-94 X-55 X-95 X-56

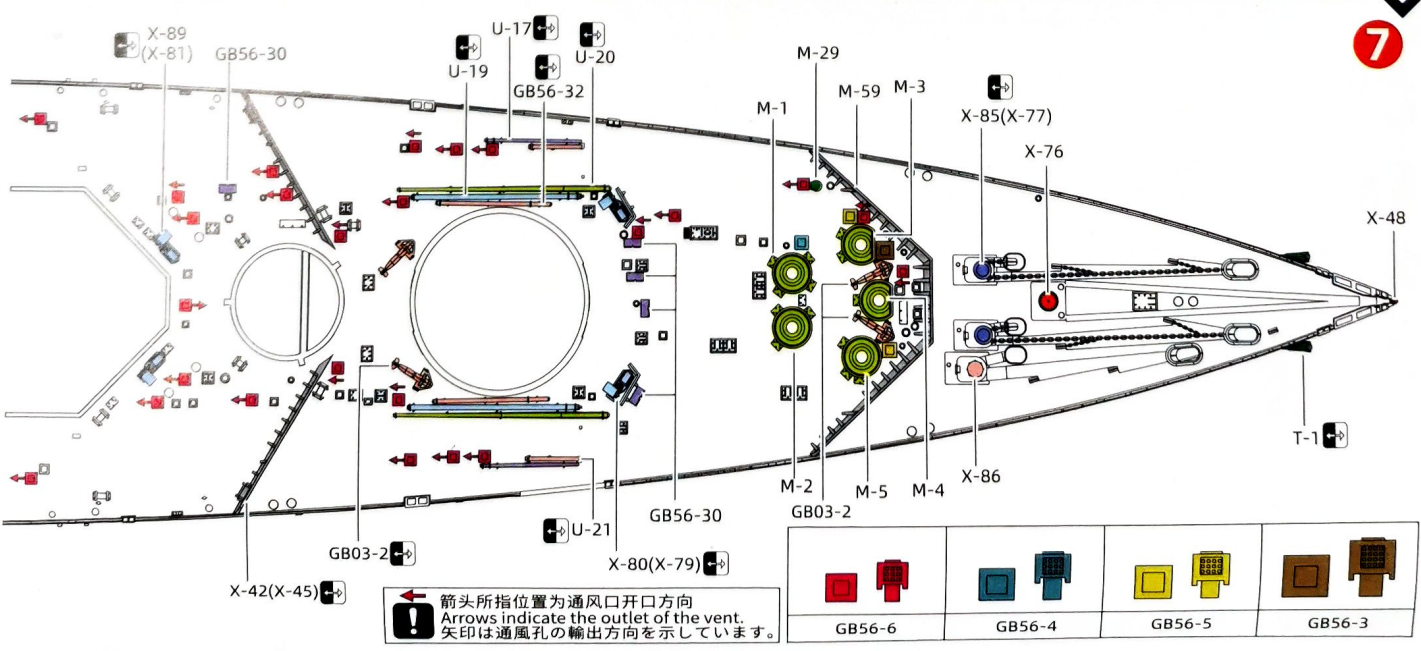
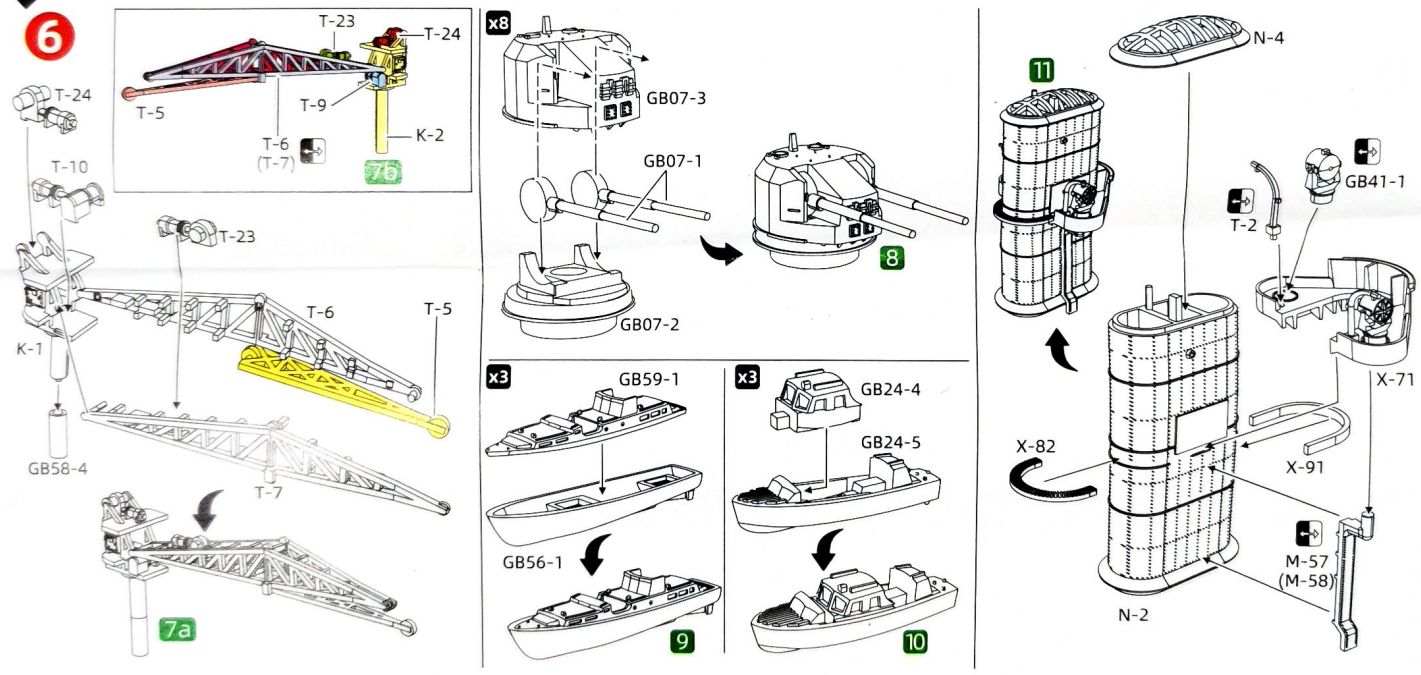
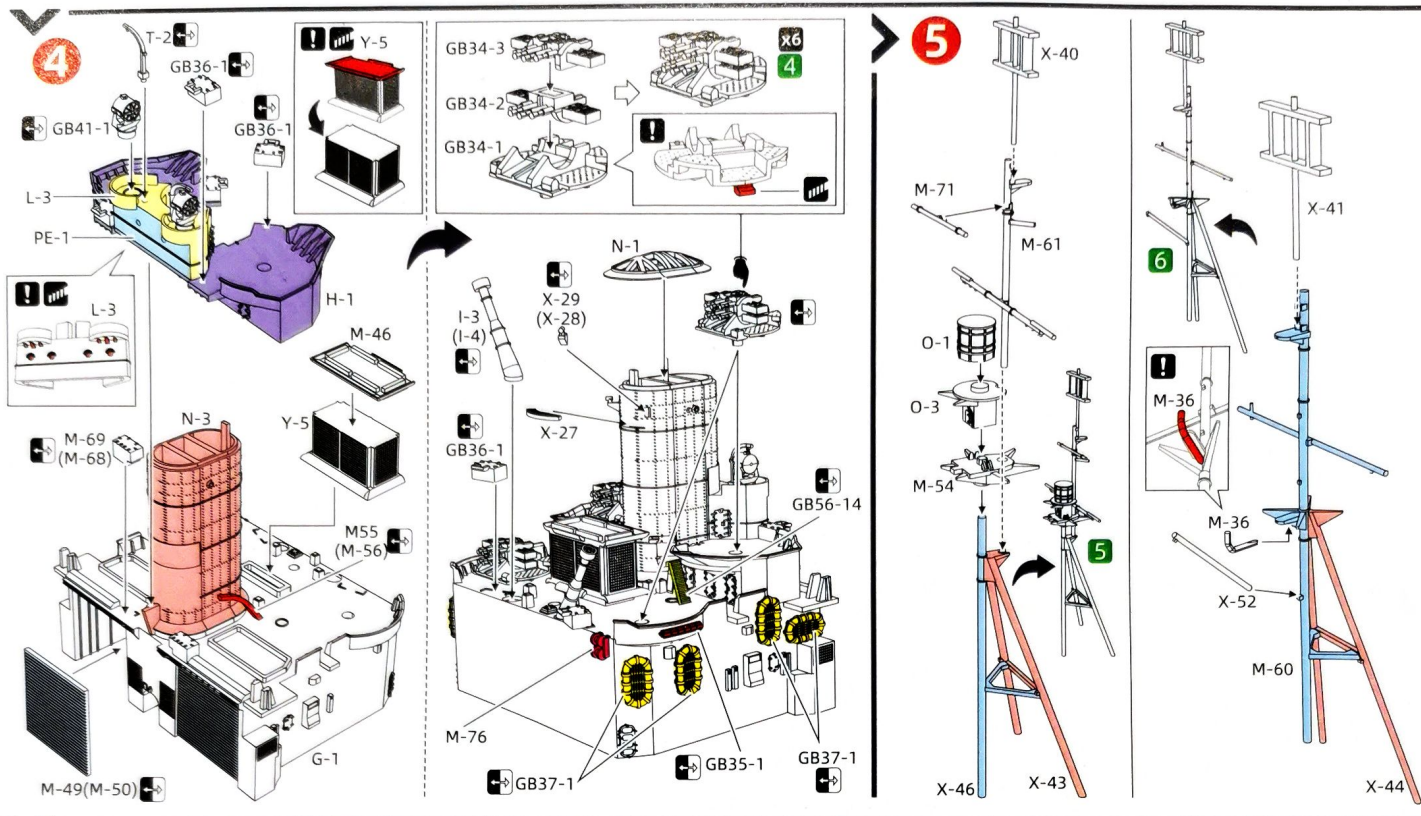


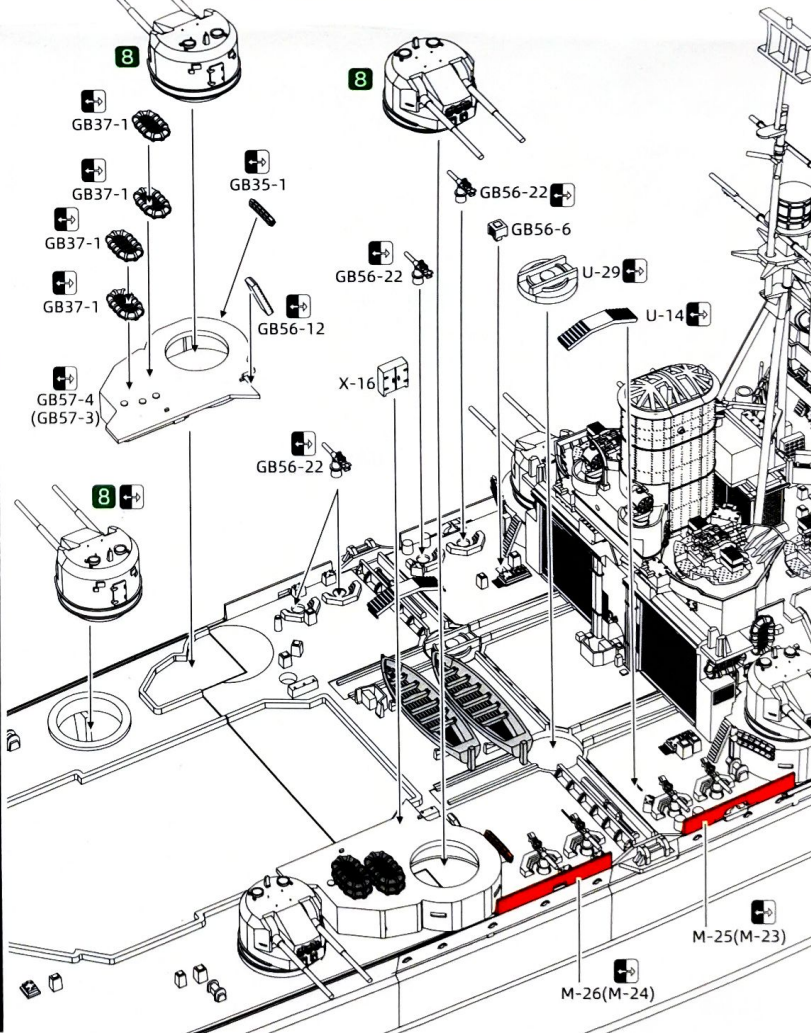
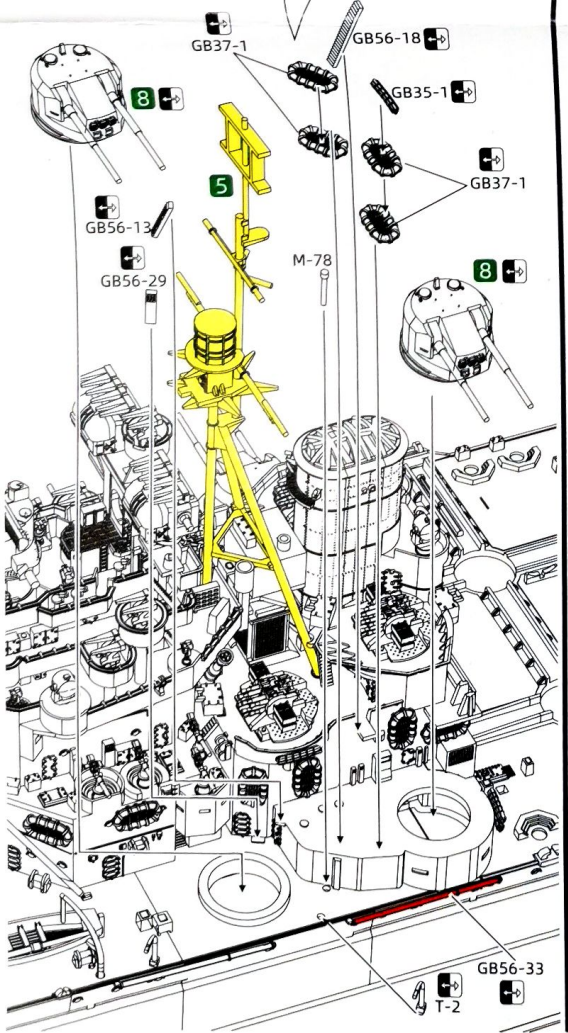
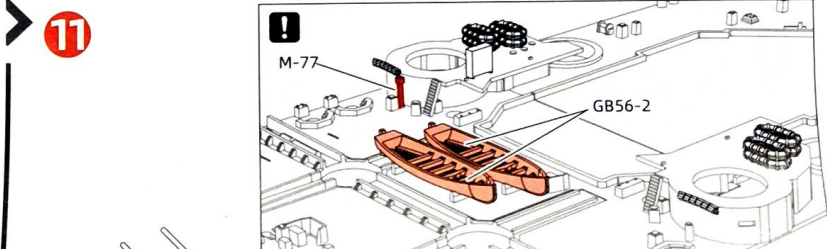
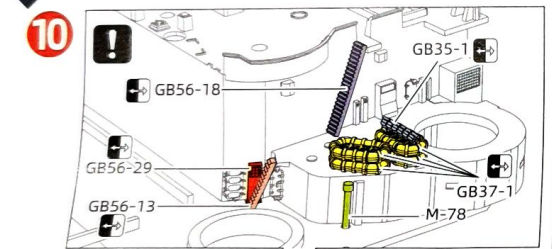
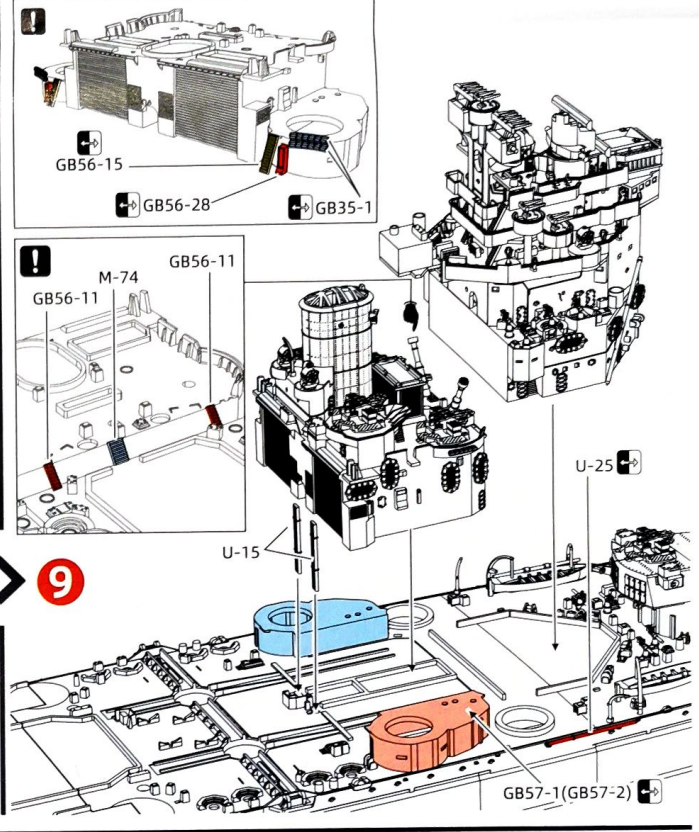
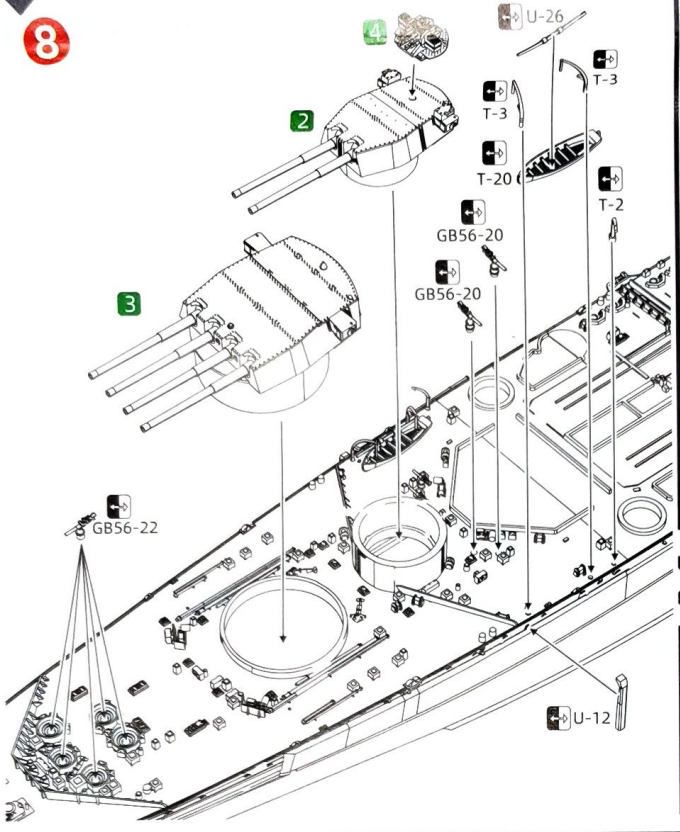
X-98 X-59 X-99 X-60

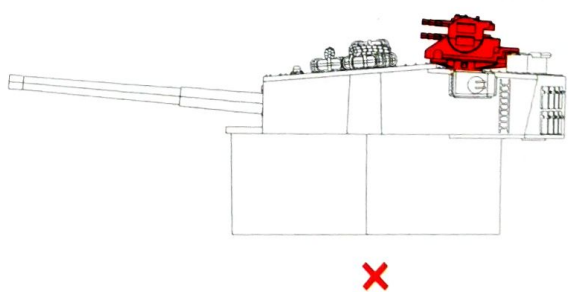
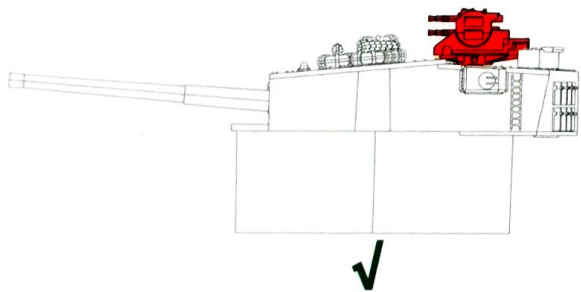
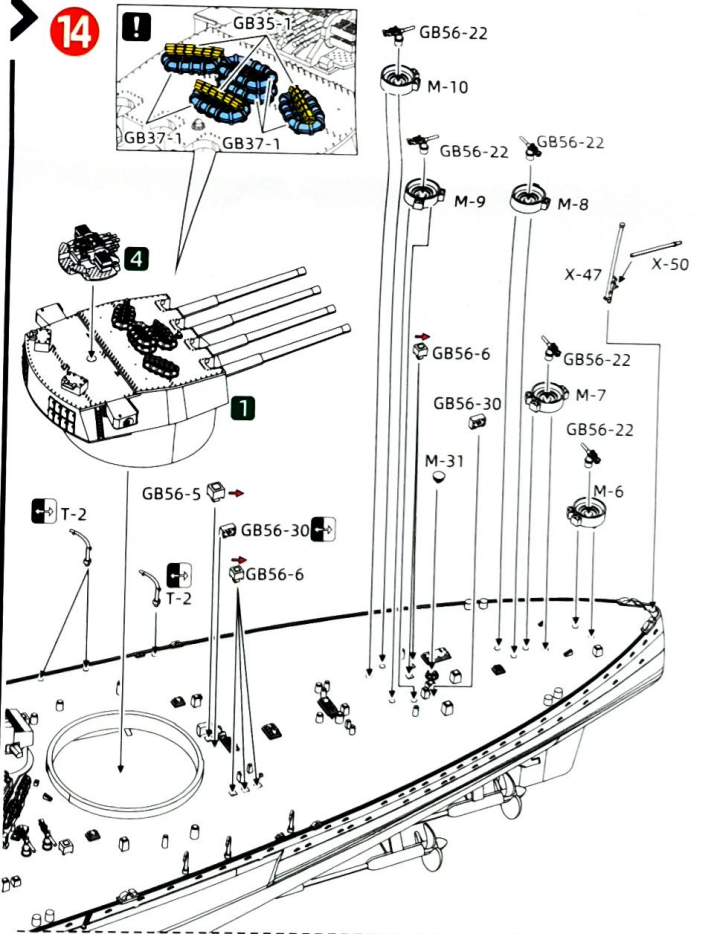
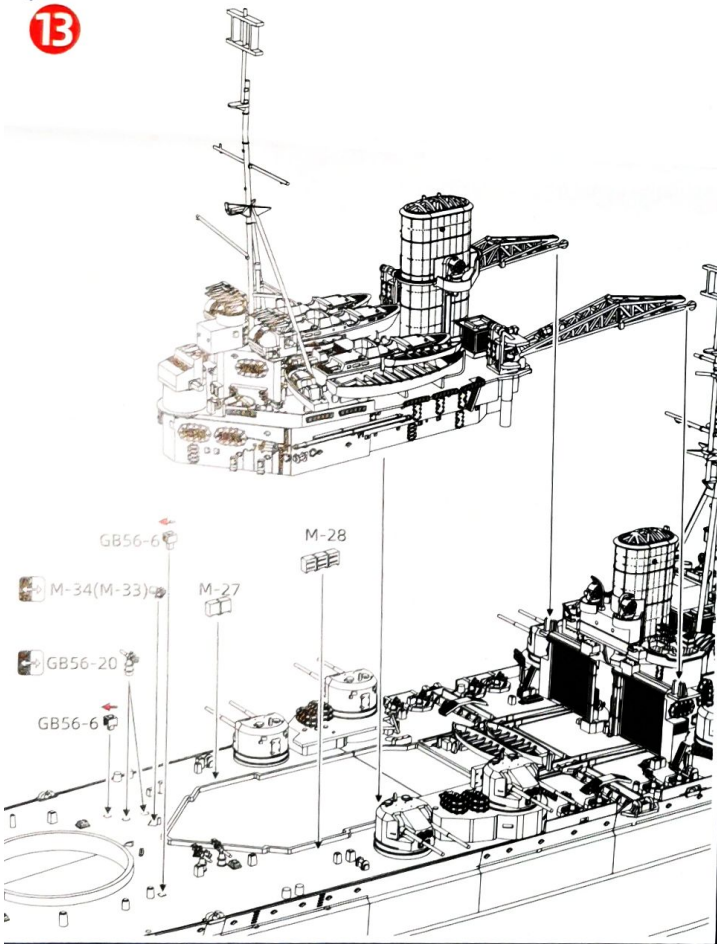
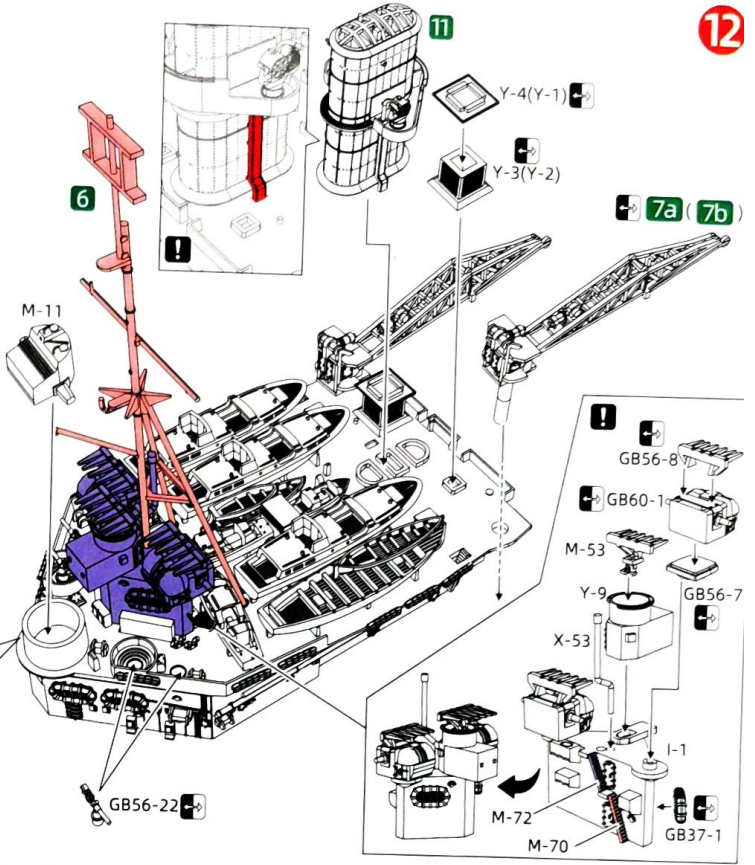
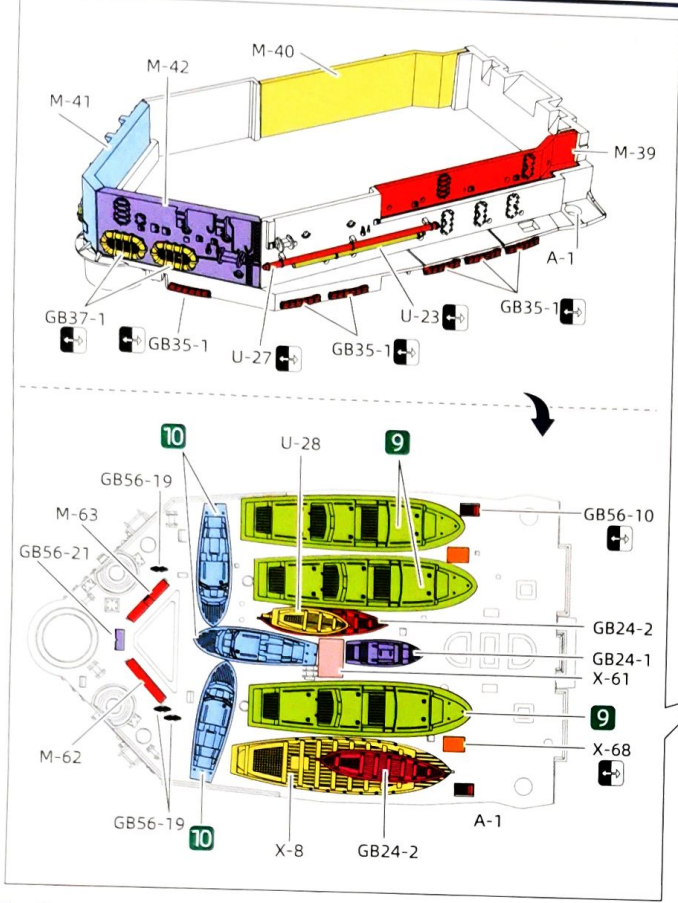


3









水贴纸的使用:

1. 从水贴纸上剪下图案;
2. 将图案放入温水中浸泡10秒;
3. 拿著图案纸板将图案移到模型上;
4. 将图案移到适当的位置;
5. 用软布轻压图案直至水干,消除掉气泡。

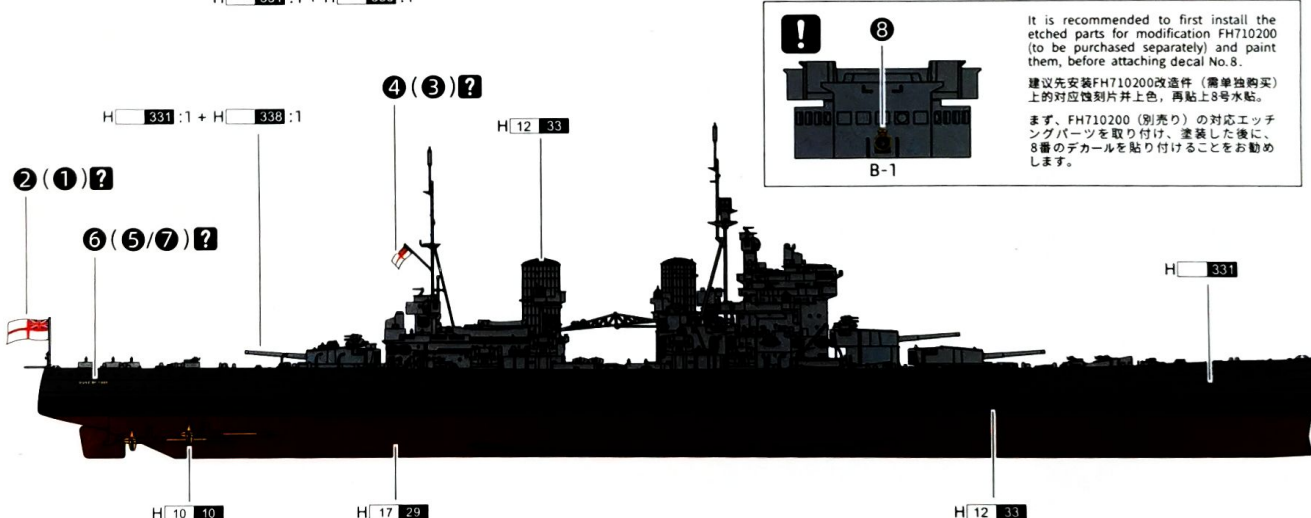
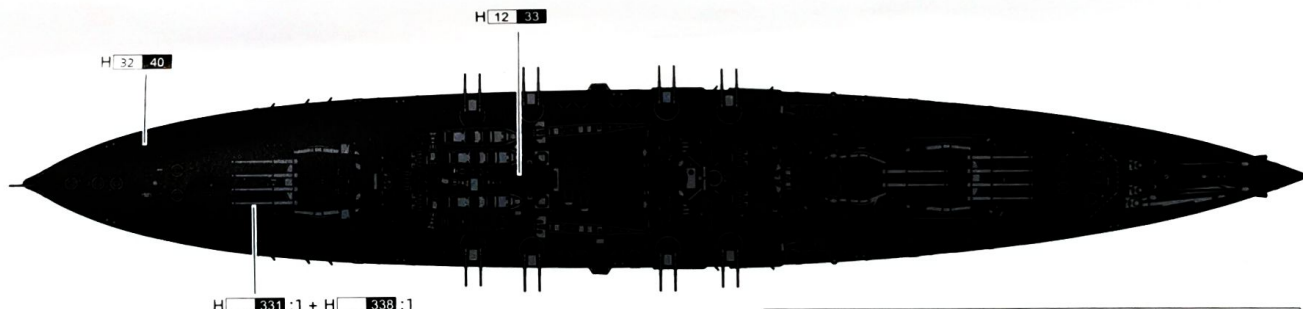
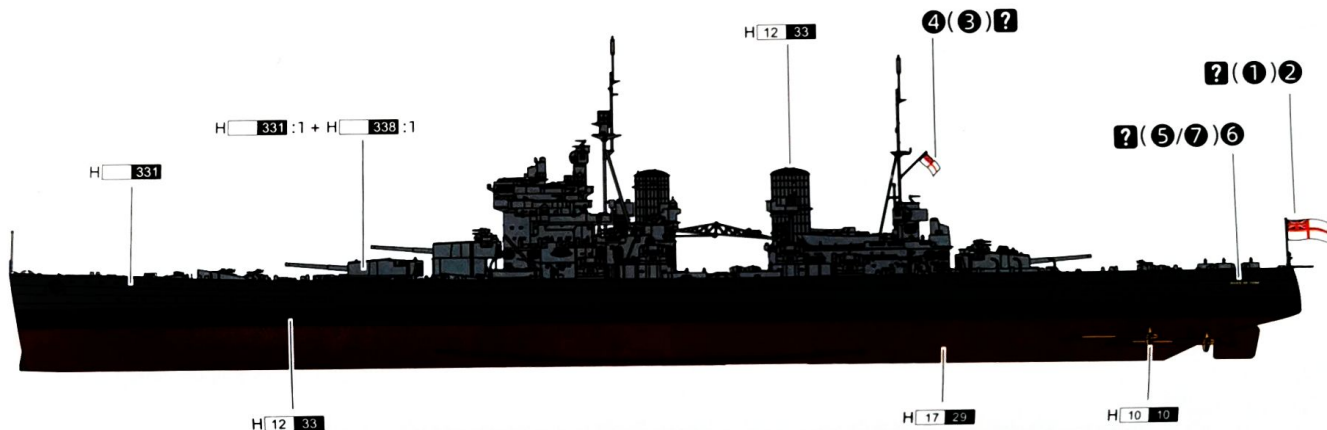
Decal Application:

1. Cut the pictures from sheet as needed.
2. Dip the pictures in warm water for about 10 seconds.
3. Hold the picture backing sheet edge and gently slide the picture onto the model.
4. Please move the picture to the proper position on model.
5. Please gently press picture down with a soft cloth until excess water's out and no air bubbles.

デカールの使用方法:

1. デカールから図案を切り取ります。
2. 図案を温かい水の中で10秒浸します。
3. 図案のボール紙を使って、図案を模型に移動します。
4. 図案を適当な位置に移動してください。
5. 柔らかい布で水が乾燥するまで図案を押さえて、気泡を消します。

颜色	Color	色	Mr.Hobby	Tamiya	Colourcoats
	Dark Deck Gray	ダークデッキグレー	H 32 40	XF-63	NARN23
	507A Dark Grey	507A ダークグレー	H 331	XF-24	NARN21
	Emergency Mix Grey	緊急ミックスグレー	H 331 : 1 + H 338 : 1		NARN24
	Hull Red	ハルレッド	H 17 29	XF-9	NARN42
	Wooden Deck Tan	ウッド・タン	H 27 44	XF-78	C01
	Copper	カッパー	H 10 10	XF-6	
	Flat black	フラットブラック	H 12 33	XF-1	C02
	Flat White	フラットホワイト	H 11 62	XF-2	C03



! 8

It is recommended to first install the etched parts for modification FH710200 (to be purchased separately) and paint them, before attaching decal No.8.

建议先安装FH710200改造件(需单独购买)上的对应蚀刻片并上色,再贴上8号水贴。

まず、FH710200(別売り)の対応エッチングパーツを取り付け、塗装した後に、8番のデカールを貼り付けることをお勧めします。

B-1

尊敬的顾客,感谢您购买鹰翔模型。如果您有任何疑问或需要帮助,请您联系购买处或联系我们官方客服,我们会尽快为您提供服务。

营业时间: 周一至周五 10:00AM - 16:00PM
邮箱: flyhawkmodelxc@vip.163.com

Dear Customer, Thank you very much for choosing Flyhawk Model. If you have any question or need help, please contact the purchase location or our official customer service, we will serve you as soon as possible.

Service time: Monday to Friday, 10:00AM - 16:00PM
E-mail address: flyhawkmodelxc@vip.163.com

この度は、弊社製品をご購入いただき誠にありがとうございます。ご要望やご質問などございましたら、購入先または下記のお問い合わせメールアドレスまでご連絡をお願いいたします。

受付時間: 月～金 / 10:00～16:00
お問い合わせメールアドレス: flyhawkmodelxc@vip.163.com

イギリス海軍戦艦デューク・オブ・ヨーク 1943年

HMS Duke of York 1943

英国皇家海军约克公爵号战列舰1943

FLYHAWK®

FH710200

For FH1118 1/700 SCALE

A1 蚀刻片零件编号 PE Part No.	1 3D打印件编号 3D Printed Parts No.	A1 原零件编号 Original Part No.	➔ 替换原零件 Replace Original Part
🗑️ 填充部分切除 Cut The Shadow	📐 弯折 Sharp Bend	🔄 另一侧相同制作 Same Another Side	🔪 将孔填平 File Hole
❓ 选择 Option	🌀 卷曲 Roll	⚠️ 钻孔 Make Hole	🔴 向上折(红) Up Flod (Red)
			🔵 向下折(蓝) Down Flod (Blue)

推荐使用工具 | RECOMMENDED TOOLS

尖嘴钳 NEEDLE NOSE PLIERS	瞬间胶 SUPER GLUE	美工刀 MODELING KNIFE	镊子 TWEEZERS	手钻 PINVICE

■ 处理蚀刻片需要您更多的耐心和技术，请根据自身情况决定是否使用，但经过改造后的模型一定会更加精彩！
 ■ Dealing with PE requires more patience and technology, please according to your own conditions to decide whether to use it or not, however, models after being upgraded must be more excellent!
 ■ エッチングを処理するのはあなた様のより多くのベーションと技術が必要です。ご自身の状況によって、使用するかしないか、自分で決めてください。でも、改造した後の模型はきっともっと素晴らしいになりますよ！

部件图 | PARTS LIST



760135 X10

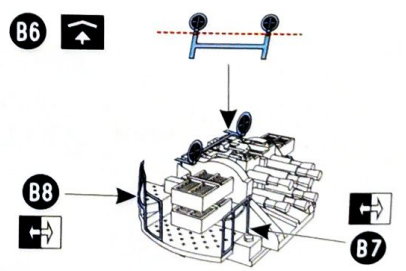
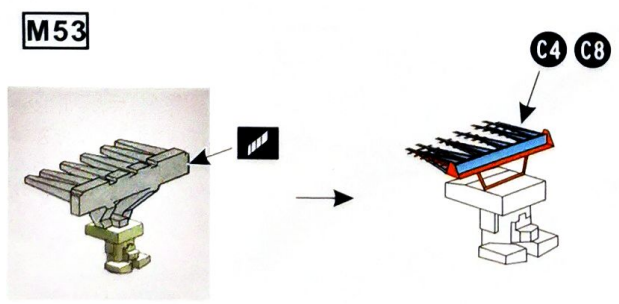
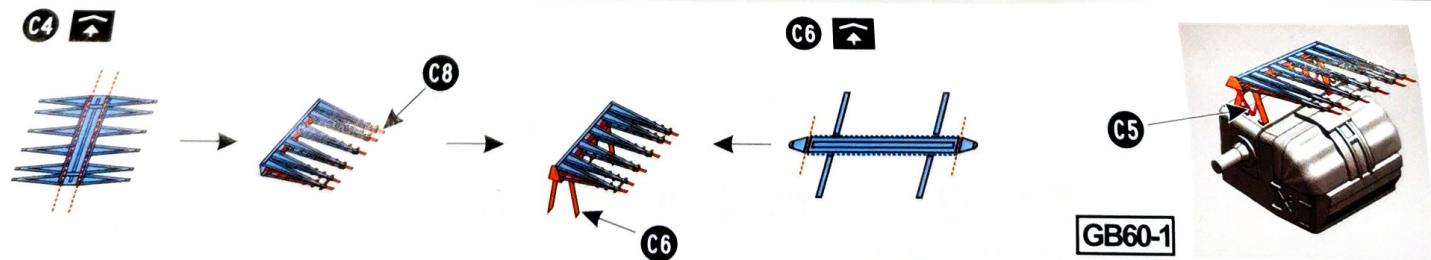
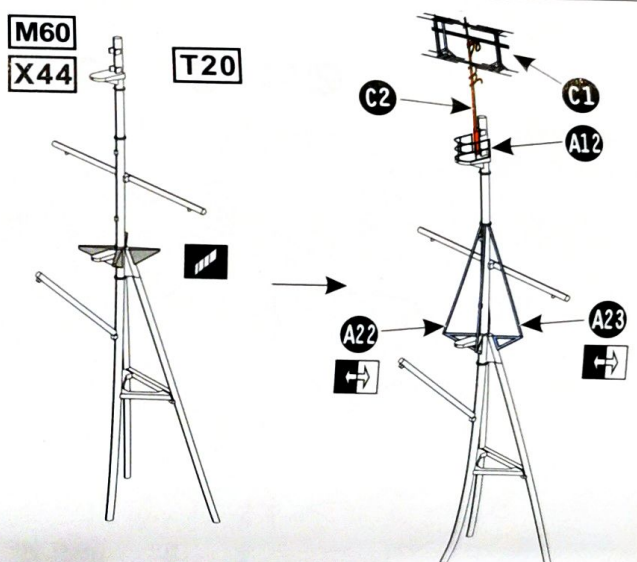
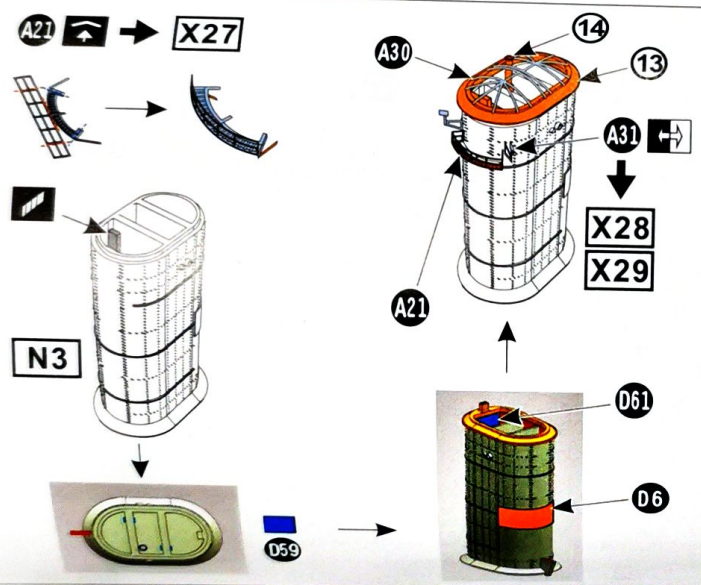
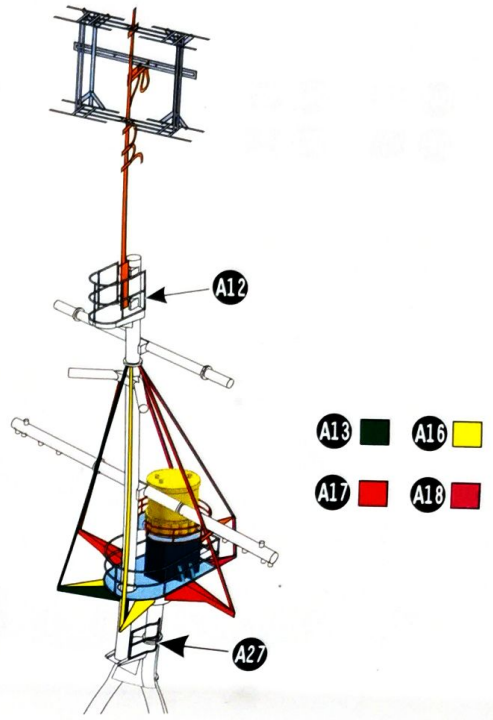
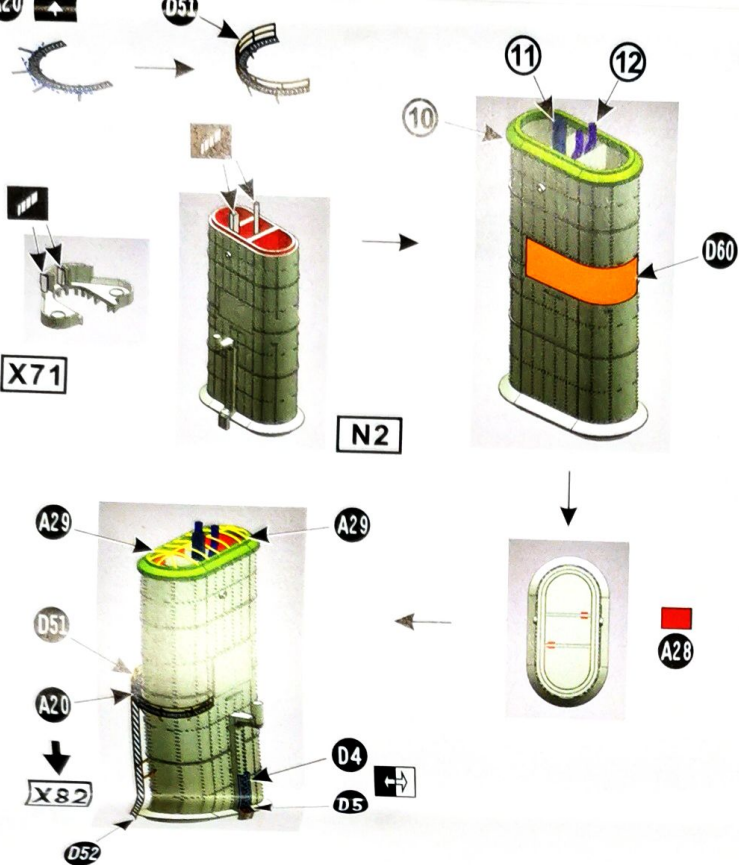
760071 X16

處理蝕刻片需要您更多的耐力和技術，但經過改造後的模型一定會更加精彩！

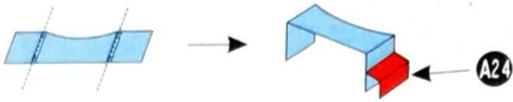
Dealing with PE requires more patience and technology, however, models after being upgraded must be more excellent!

フォトリソグラフィを処理するのはあなた様のより多くのベーションと技術が必要ですが、改造した後の模型はきっともっと素晴らしいになりますよ！





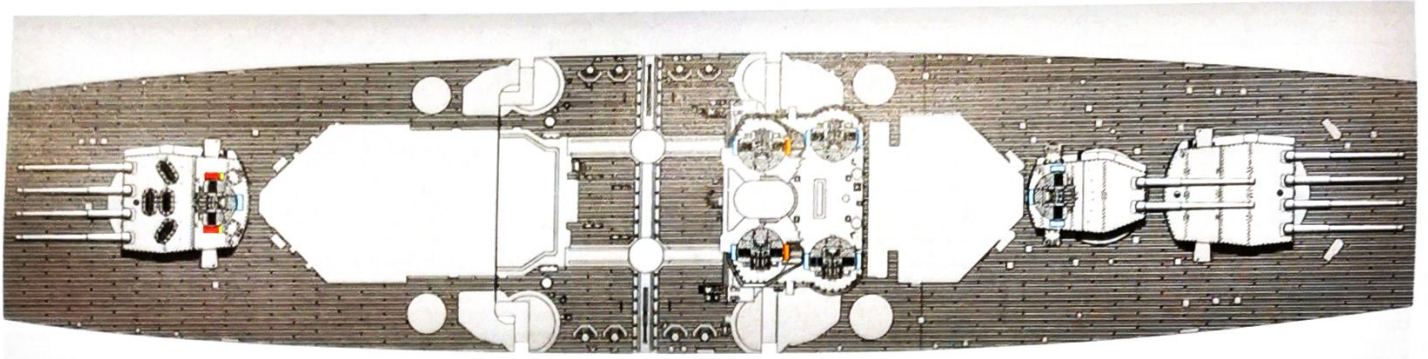
A25 A26



A24



D63



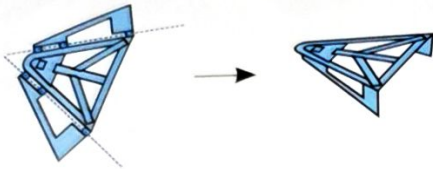
A25 A26

A24

D63

D64

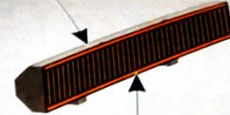
D9 → M35



D7



18



B37

17



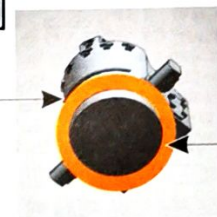
B43



A1

M11

9



C13

18



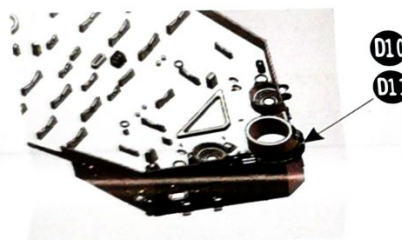
B41

B42

18



17



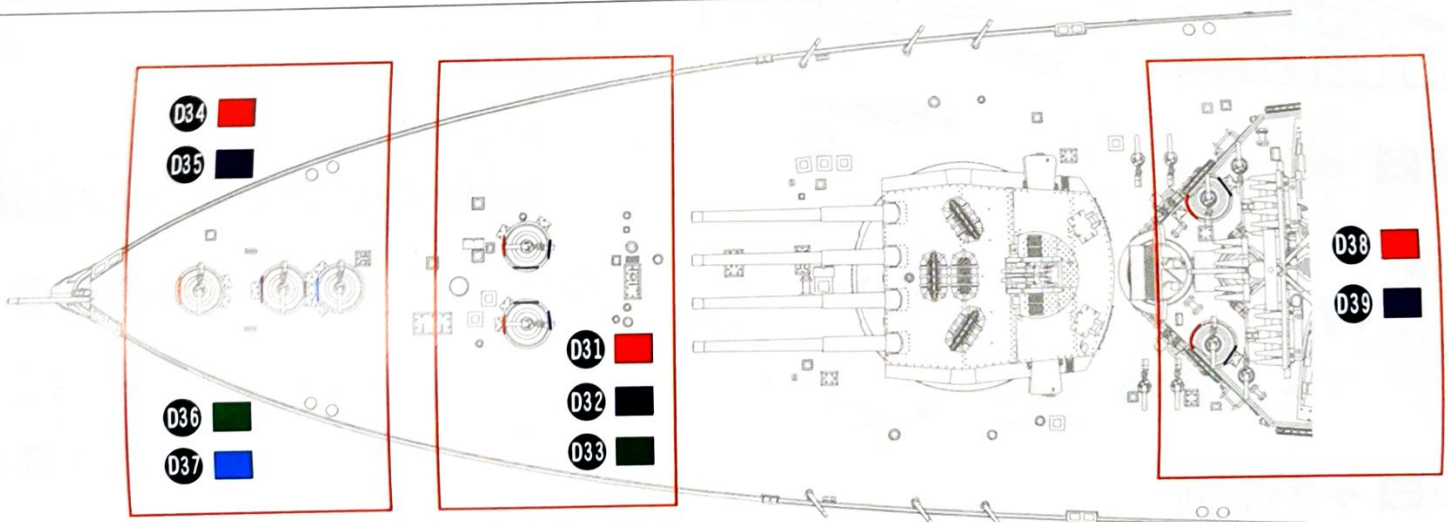
D10

D11

D10



D11

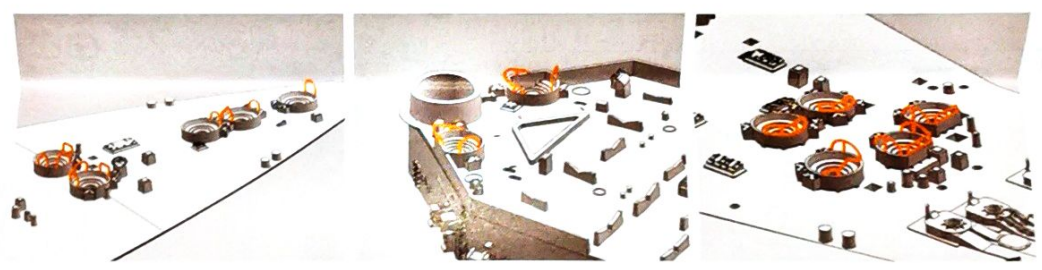
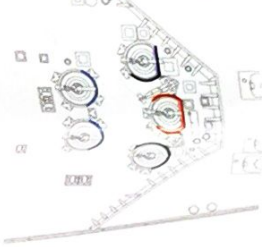


D34
D35

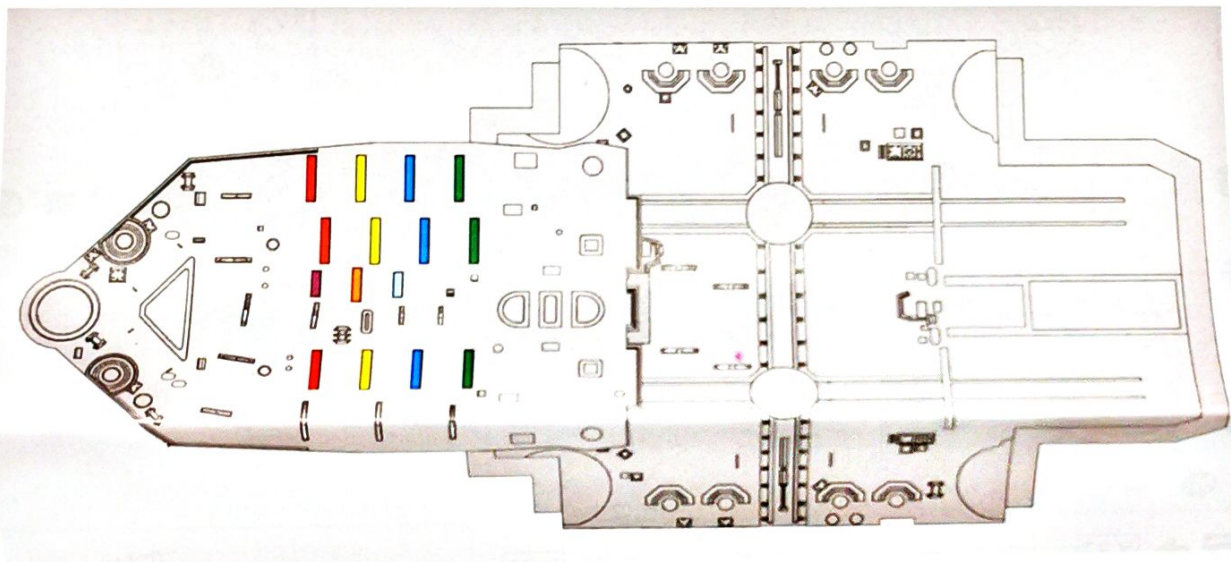
D36
D37

D31
D32
D33

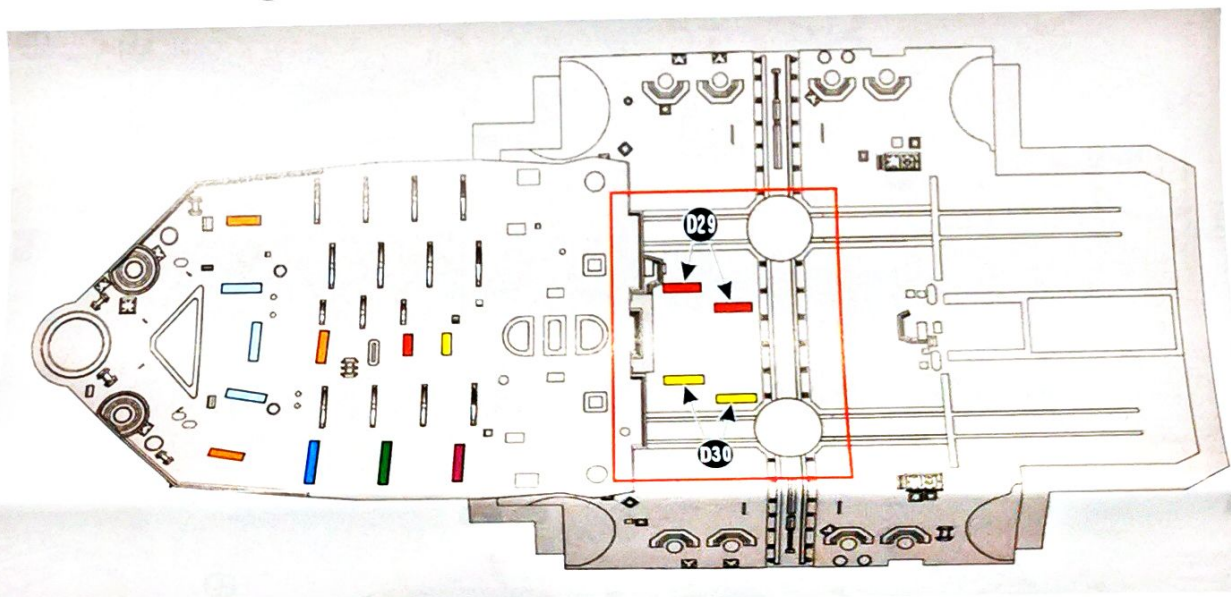
D38
D39



- D40
- D41
- D42
- D43

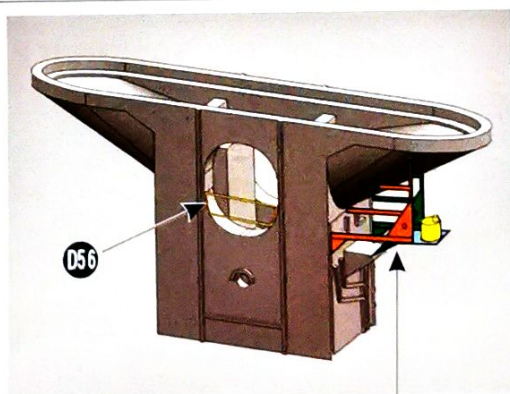
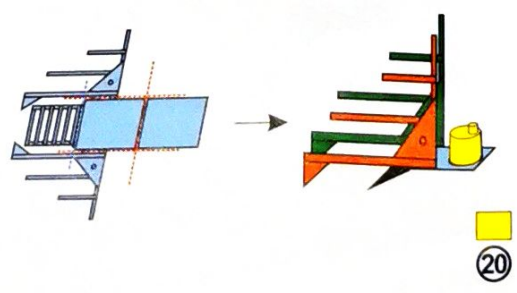


- D15
- D16
- D17
- D18
- D19
- D20
- D21



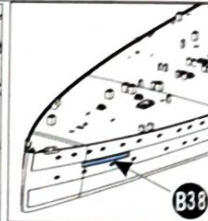
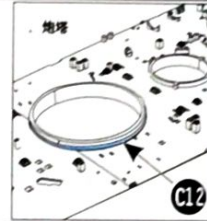
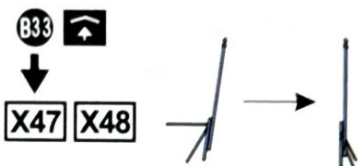
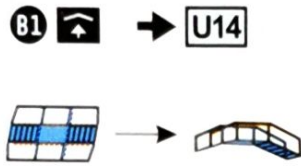
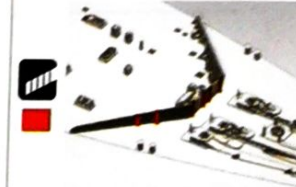
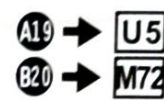
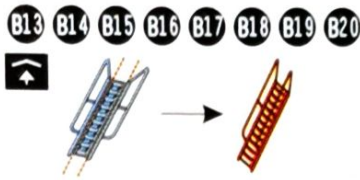
- D22
- D23
- D24
- D25
- D26
- D27
- D28

D58 GB56-24

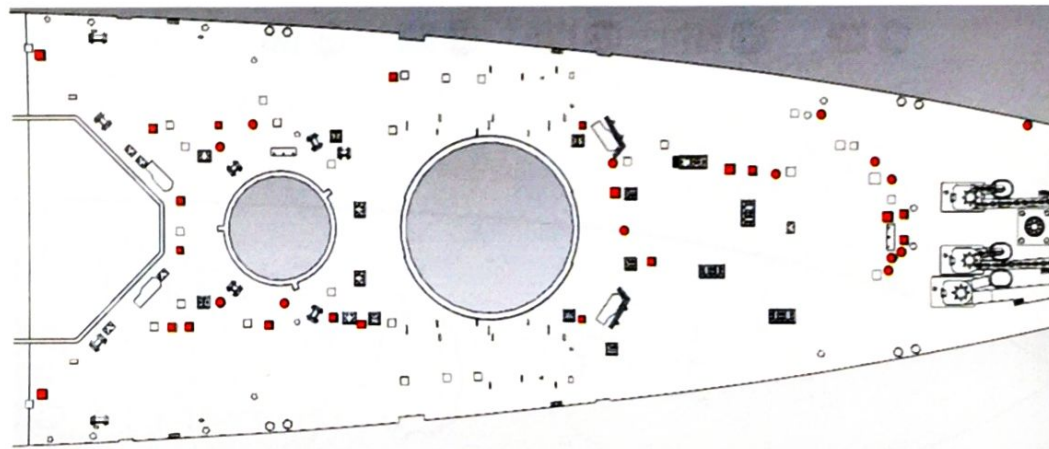
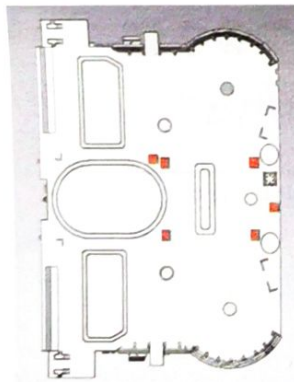
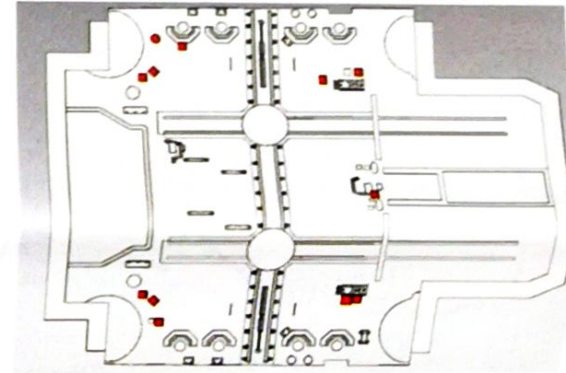
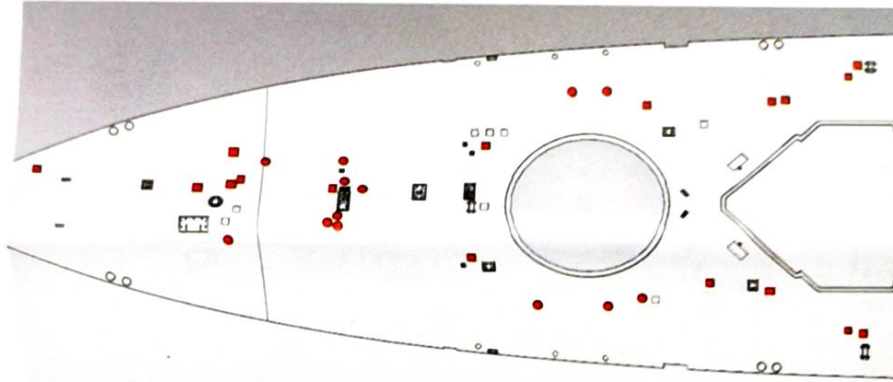


D58

D57



1

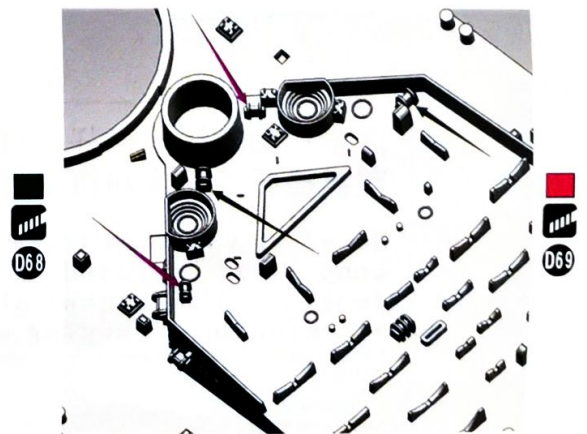
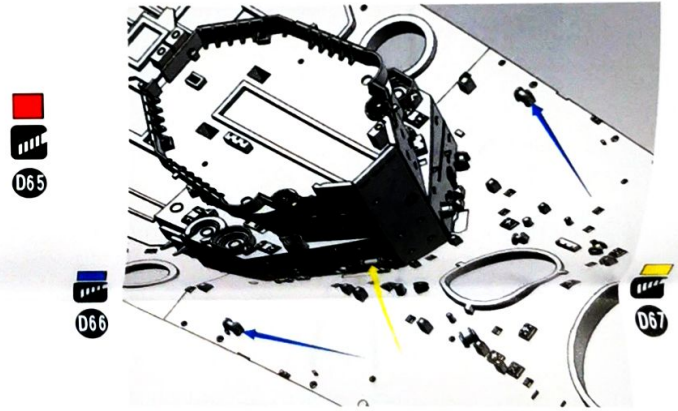
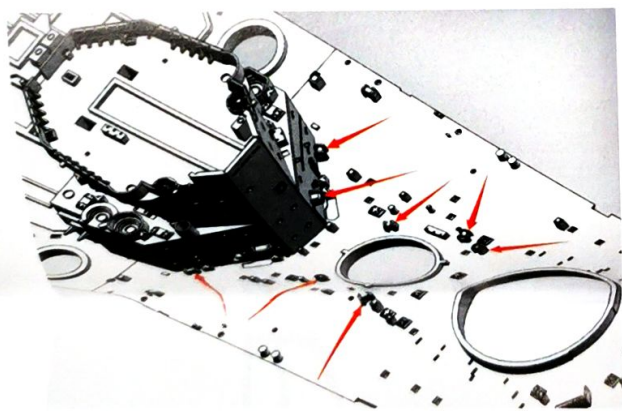
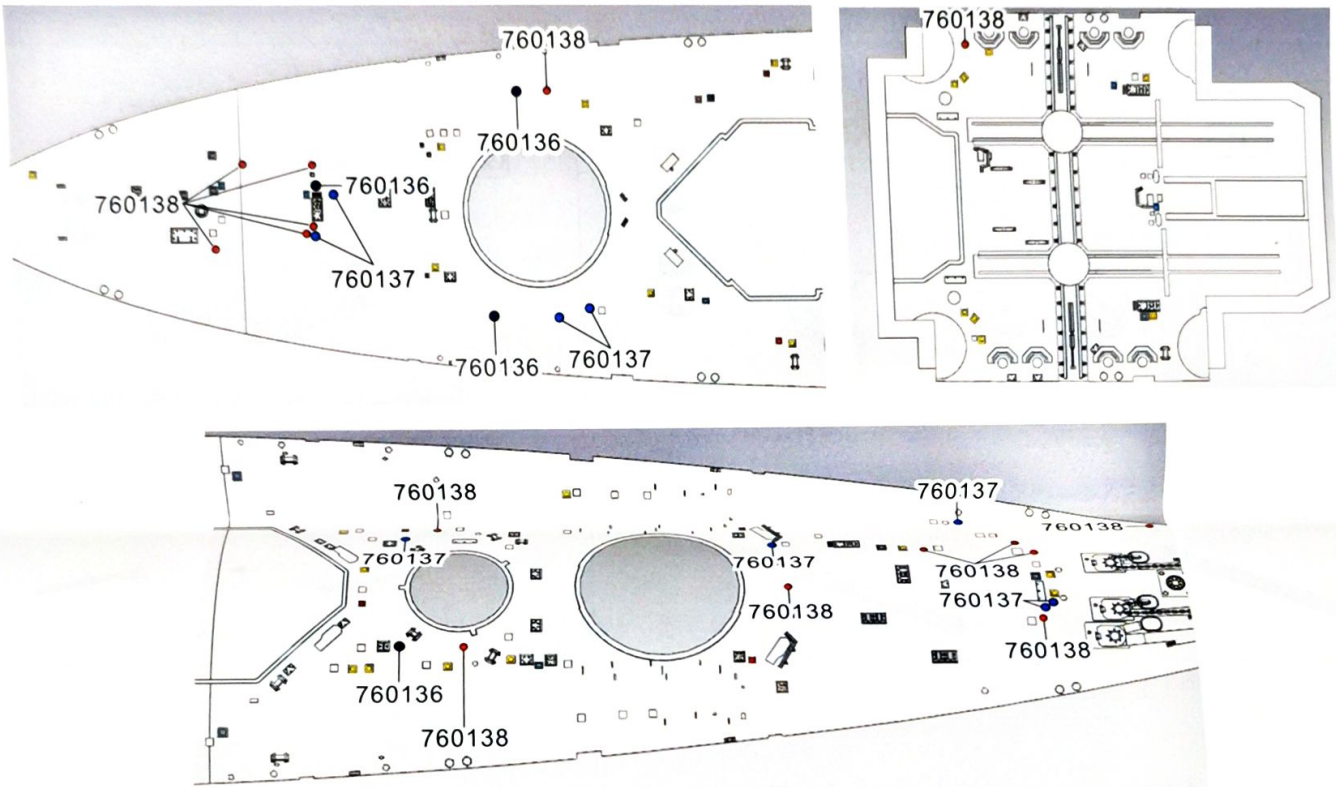


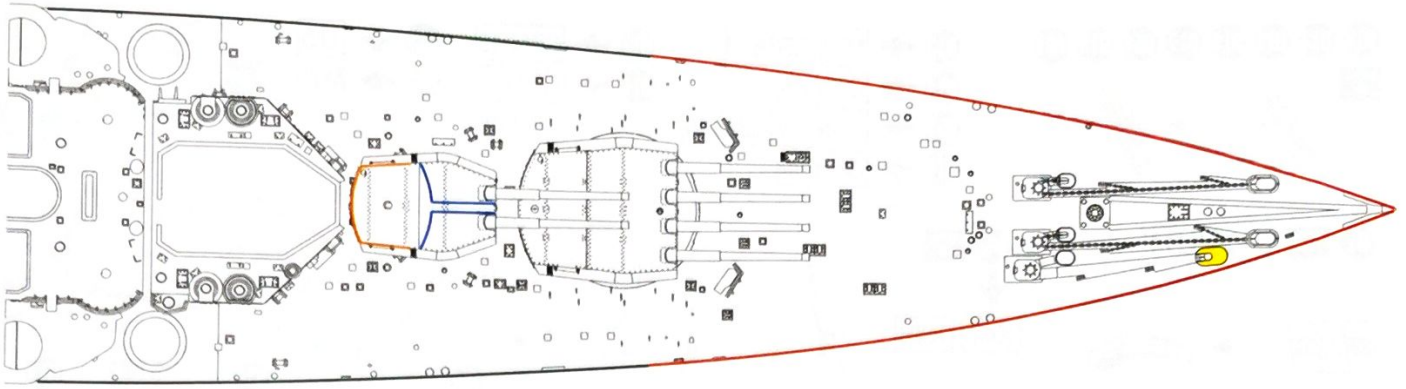
- 2
- ①
 - ②
 - ③
 - ④
 - ⑤
 - ⑥
 - ⑦
 - ⑧

Arrows indicate the outlet of the vent.
 矢印は通風孔の輸出方向を示しています。
 箭頭所指位置為通風孔開口方向

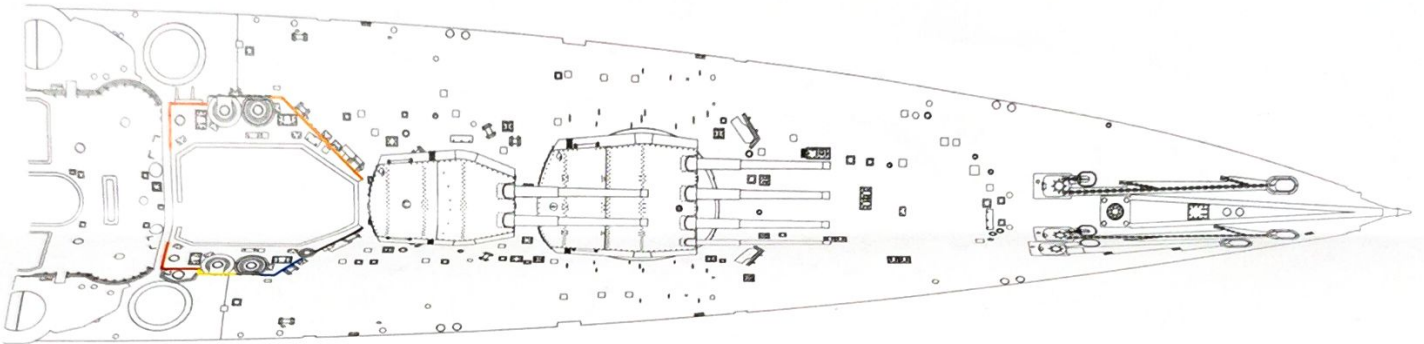
3

● 760136 ● 760137 ● 760138



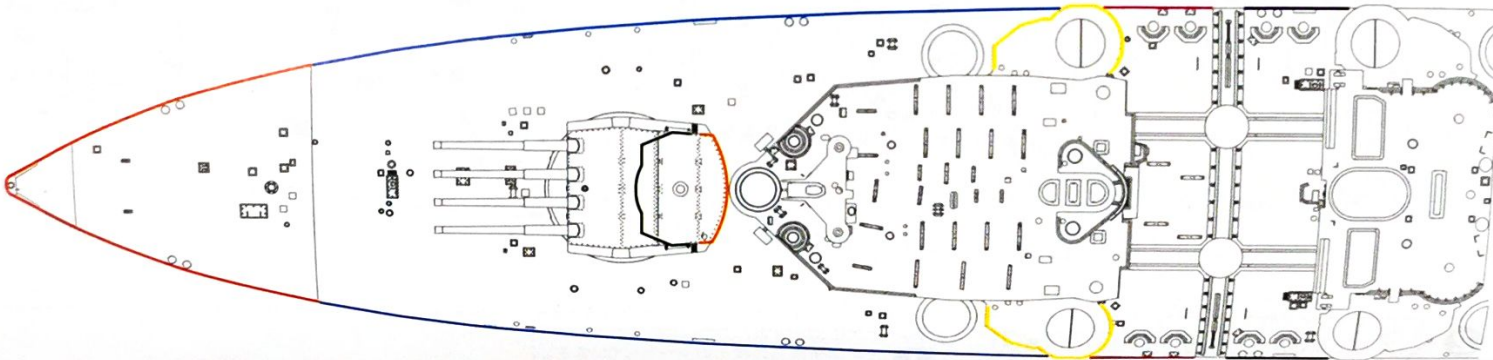


- A1**
- A2**
- C14**
- C15**
- D12**

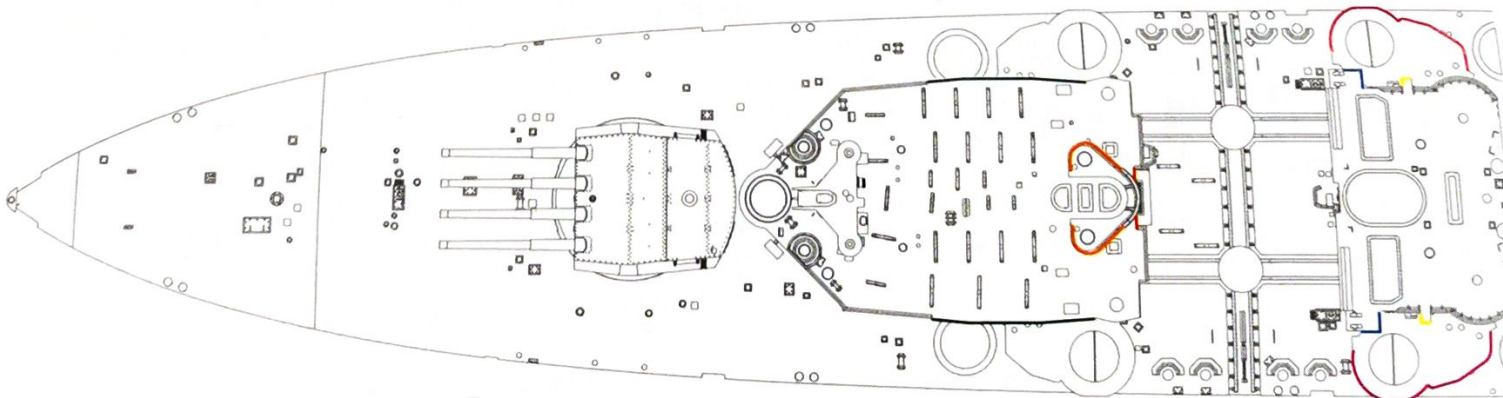


- B23**
- B21**
- B22**
- B35**
- B36**

- B24**
- B25**
- B26**
- B27**
- ↑

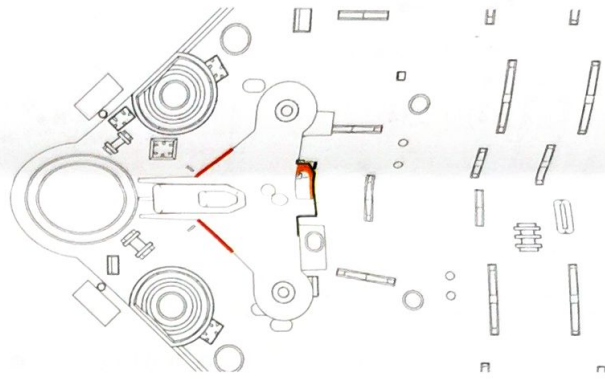
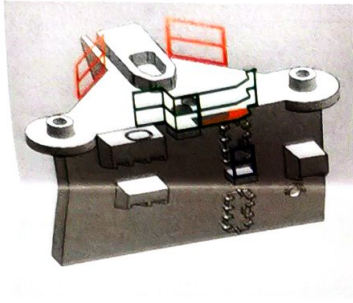


- A3**
- A4**
- B39**
- B40**
- B31**
- B24**
- B25**
- B26**
- B27**

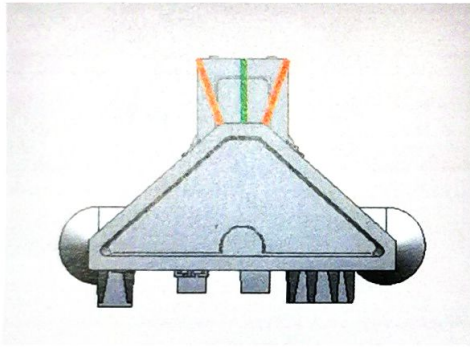


- B34**
- A33**
- B32**
- B28**
- B29**
- B30**
- D48**

11



11

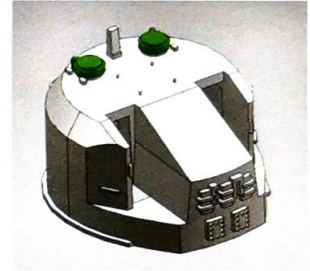


D49



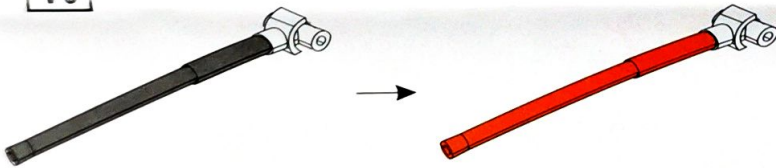
D50

GB07-3



19

V6



GB07-1



注意：如需替换桅杆，可使用套件里面附带的铜棒，按照塑料桅杆的长度和粗细进行裁切，并使用快干胶进行组装。

Note: If you need to replace the mast, you can use the copper rod included in the kit, cut it according to the length and thickness of the plastic mast, and assemble it using quick-drying glue.