



## MiG-29 Fulcrum „Reunion“

Die MiG 29 Fulcrum ist seit Mitte der 80er Jahre ein Synonym für den hochklassigen russischen Jäger schlechthin. Ihre Flugleistungen und ihre phantastische Wendigkeit weckten den Neid der NATO-Piloten, machten sie aber gleichzeitig zu einem gefürchteten Gegner. Die MiG 29 wurde zu einer Legende. Nach dem Fall des eisernen Vorhangs und der Wiedervereinigung der beiden deutschen Staaten kam es zur Auflösung der Nationalen Volksarmee der ehemaligen DDR. Dabei ging das gesamte Material der NVA in den Besitz der Bundeswehr über, die sich nun plötzlich mit Maschinen ausgerüstet sah, die sie noch vor kurzer Zeit hatte bekämpfen sollen. Besonderes Interesse weckte natürlich die MiG 29, die in größeren Stückzahlen vorhanden war und nun auf ihre Tauglichkeit zur Weiterverwendung innerhalb der NATO-Aufgaben der Bundeswehr getestet wurde. Noch vor Abschluß aller Prüfungen war klar, daß dieses Jagdflugzeug auch weiterhin seinen Dienst in einer deutschen Luftwaffe versehen würde. Am ersten gemeinsamen Flugtag von Bundesluftwaffe und den ehemaligen Einheiten der DDR am 19.10.1990 präsentierten sich die MiG 29 noch mit dem üblichen grün-braunen Tarnanstrich, aber bereits kurze Zeit später wurde die MiG 29 mit dem grauen Tarnanstrich der Bundeswehr-Jagdflugzeuge ausgestattet und dem Jagdgeschwader 73 unterstellt. Inzwischen ist die MiG 29 mit dem eisernen Kreuz als Hoheitszeichen ein gewohnter Anblick auf allen NATO-Stützpunkten. Außer in der ehemaligen UdSSR und der DDR wurde die MiG 29 bei einer ganzen Reihe weiterer Ostblock-Luftwaffen eingesetzt. Dazu gehören neben Polen, Rumänien, Jugoslawien und der Tschechoslowakei auch Länder wie Syrien, Indien, Irak, Kuba und Nordkorea. Mit 2 Izotov R-33D Triebwerken von 8.300 kp Schub erreicht die MiG 29 eine Höchstgeschwindigkeit von 2.200 km/h. Max. Fluggewicht: 17.690 kg.

## MiG-29 Fulcrum „Reunion“

The MiG 29 Fulcrum has purely and simply been a synonym for top class Russian fighter since the mid 80s. The flying capabilities and fantastic manoeuvrability that made it a feared opponent also made the NATO pilots green with envy. The MiG 29 was legendary. After the fall of the iron curtain and the reunification of the two Germanies the former East German army was disbanded. All its hardware was transferred to the Federal German armed forces which suddenly found themselves equipped with the planes that until recently had been owned by the other side. Naturally great interest was aroused in the MiG 29 which was available in large numbers and was now tested for its suitability for use within the NATO missions of the Federal German armed forces. Before all the tests had been completed it was clear that this fighter would continue to serve in a German air force. On 19.10.1990, the first day that the Federal German air force flew jointly with the former GDR units, the MiG 29 was still in its customary green/brown camouflage, but shortly after that it was given the grey camouflage of the Federal German armed forces and allocated to 73 fighter squadron. In the meantime the MiG 29 bearing the national emblem of the iron cross has become a familiar sight at all NATO bases. The MiG 29 was also used by a whole range of other Eastern bloc air forces in addition to the former USSR and GDR, including Poland, Romania, Yugoslavia and Czechoslovakia in addition to countries such as Syria, India, Iraq, Cuba and North Korea. With 2 Izotov R-33D engines with 8,300 kp thrust the MiG 29 develops a maximum speed of 2,200 km/h, max. flying weight 17,690 kg.

Forma hergestellt und im Eigentum von Revell AG/Revell Monogram Inc. Wiederrechtliche Nachahmungen werden gerichtlich verfolgt.  
Ce produit est propriété de la société Revell AG/Revell Monogram Inc. Toute utilisation ou duplication frauduleuse fera l'objet de poursuites en justice.  
Modelado y en propiedad de Revell AG/Revell Monogram Inc. Imitaciones ilícitas serán perseguidas por la ley.  
Forma prodotta dalla Revell AG/Revell Monogram Inc. è di proprietà della stessa impresa, la quale procederà legalmente contro ogni imitazione abusiva.  
Mall on Revell AG/Revell Monogram Inc. valmistana ja omaksuutta. Laitteeseen kopiointiin tullaan puuttamaan oikeudellisin toimin.  
Formen er producer og eier av Revell AG/Revell Monogram Inc. Etterligning uten tillatelse vil bli gjenstand for rettslig forfølgelse.  
Produkcia i prawa własności firmy Revell AG/Revell Monogram Inc. Nielegalne podrobienie jest zabronione pod odpowiedzialnością sądową.  
Model, Revell AG/Revell Monogram Inc. firmasının mülkiyetinde olduğu bir eserdir. Kopyası yasadışı olarak yapılabilir.  
A forma előállítás és a tulajdonjog tartozása a Revell AG/Revell Monogram Inc. A jogtalan utáratások és hamisításokért bírósági lépések.

Model manufactured by and property of Revell AG/Revell Monogram Inc. Legal imitations are subject to prosecution.  
Vorm vervaardigd door en eigendom van Revell AG/Revell Monogram Inc. Overrechtelijke nabootelingen worden gerechtelijk vervolgd.  
Formas produzidas e de propriedade da Revell AG/Revell Monogram Inc. Cópias não autorizadas serão processadas judicialmente como determinado na lei.  
Modellece üretilen ve eyle Revell AG/Revell Monogram Inc. All kopyering behövs enligt lagen om upphovsrätt.  
Formen er fremstillet af Revell AG/Revell Monogram Inc. som også har ejendomsret. Lovstridige efterligninger søgtes.  
Modelis istehādātā ir īpašums Revell AG/Revell Monogram Inc. Pārņemšana bez īpašnieka atļaušanas ir nepielaidama.  
H modelj vlastništvo firme Revell AG/Revell Monogram Inc. Nelegalno podrobienie je zabranjeno pod odgovornostu sudu.  
Tara by vyrobila firma Revell AG/Revell Monogram Inc. a je jej vlastičím. Písní nezákonným napodobením se bude postihovat soudní cestou.  
Forma je proizvedena in je vlasništvo Revell AG/Revell Monogram Inc. Neovlašćena kopija bode pravno kažnjena.



# Verwendete Symbole/Used Symbols

Bitte beachten Sie folgende Symbole, die in den nachfolgenden Baustrufen verwendet werden.  
 Veuillez noter les symboles indiqués ci-dessous, qui sont utilisés dans les étapes suivantes de montage.  
 Sírvase tener en cuenta los símbolos indicados a continuación, a utilizar en las siguientes fases de construcción.  
 Si prega di fare attenzione ai seguenti simboli che vengono usati nei successivi stadi di costruzione.  
 Húsníci seznávejte symboly, jež jsou použity v následujících etapách sestavení díla.  
 Legg merke til symbolene som benyttes i monteringsstapene som følger.  
 Proszę zwrócić na następujące symbole, które są użyte w poniższych etapach montażowych.  
 Daha sonrakı montaj basamaklarında kullanılacak olan, aşağıdaki sembollere lütfen dikkat edin.  
 Kérlek, hogy a következő szimbólumokat, melyek az alábbi építési fázisokban alkalmazásra kerülnek, vegyél figyelembe.

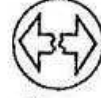
Please note the following symbols, which are used in the following construction stages.  
 Heem n.b. de volgende symbolen in acht, die in de onderstaande bouwfasen worden gebruikt.  
 Por favor, presta atención los símbolos que sequeen pois se mismos serán usados nas próximas etapas de montagem.  
 Observara: Heedastánde piktogram anvánda i de följande arbetsmomenten.  
 Tsy vyživat marka il'folgujújú symbolov, som byvut'as i de l'folgujújú vyžyv'as.  
 Παρατήρηση: εδράστε να παρατήρετε τα ακόλουθα σύμβολα, τα οποία χρησιμοποιούνται στις παρακάτω βήματα συναρμολόγησης.  
 Obašte prosím na dále uvedené symboly, které se používají v následujících konstrukčních etapách.  
 Prosimo za Vašu pozornost na sledeća simbola ki se uporabljajo v naslednjih korakih gradbe.



Abzählbild in Wasser einweichen und anbringen  
 Soak and apply decals  
 Mouiller et appliquer les décalcomanies  
 Transfer in water even when wet on aabrengen  
 Remojar y aplicar las decalcomanías  
 Pôr da molha em água e aplicar o decalque  
 Immergere in acqua ed applicare decalcomania  
 Blot och fäst decalarna  
 Készítsd szitóságra vedeszd la azota pálcikákon  
 Füst matvatl i vann og fæst dei over på modellén  
 Dyp bildet i vann og søt det på  
 Переводяно кагнэмакы памаліць в вадзе  
 Zmáčkoyú kalikomaniú w wodzie a nastépnú nákleú  
 Βουτήξτε τη χαλκομανία στο νερό και τοποθετήστε τη  
 Çakartmayı suda yumuşatın ve koyun  
 Öblök namocít ve vodé a umístít  
 a matricát vízben beáztatni és felhelyezni  
 Prześlók potopił w wodzie i zatem nanaził



Kleben  
 Glue  
 Colier  
 Ujmen  
 Engomar  
 Colar  
 Incollare  
 Limmas  
 Limas  
 Limes  
 Lim  
 Kleben  
 Przykleú  
 κόλληση  
 Yapıştırma  
 Lepení  
 ragasztani  
 Lepiti



Wahlweise  
 Optional  
 Facultad  
 Naar keuz  
 No engomar  
 Alternado  
 Facultativo  
 Valfrít  
 Valitsoehtoisasti  
 Valgfrít  
 Valgfrít  
 Valgfrít  
 Na stúðop  
 Do wyboru  
 eválfakktá  
 Seçmeli  
 Válfelín  
 fátzés szerint  
 način izbira

Entfernen  
 Removú  
 Dítacher  
 Verwijderen  
 Sacar  
 Retirar  
 Eliminare  
 Tag loss  
 Polska  
 Fjern  
 Fjern  
 Yggnit  
 Usunú  
 oitotokpúvete  
 Temizleyin  
 Odstranit  
 eltávítani  
 Ostranit

Klarstofdella  
 Clear parts  
 Píccos transparentes  
 Transparente onderdelen  
 Limpar las piezas  
 Parte transparente  
 Gennomsiktiga delar  
 Läpnákyrt osat  
 Glasskare delar  
 Gjennomsiktiga deler  
 Προspávnúe kerata  
 Elementy przezroczyste  
 Διαφανή εξαρτήματα  
 Šelfat parçalar  
 Prúzračné dily  
 áttetszó alkatrészek  
 Deil ki se jasno vide

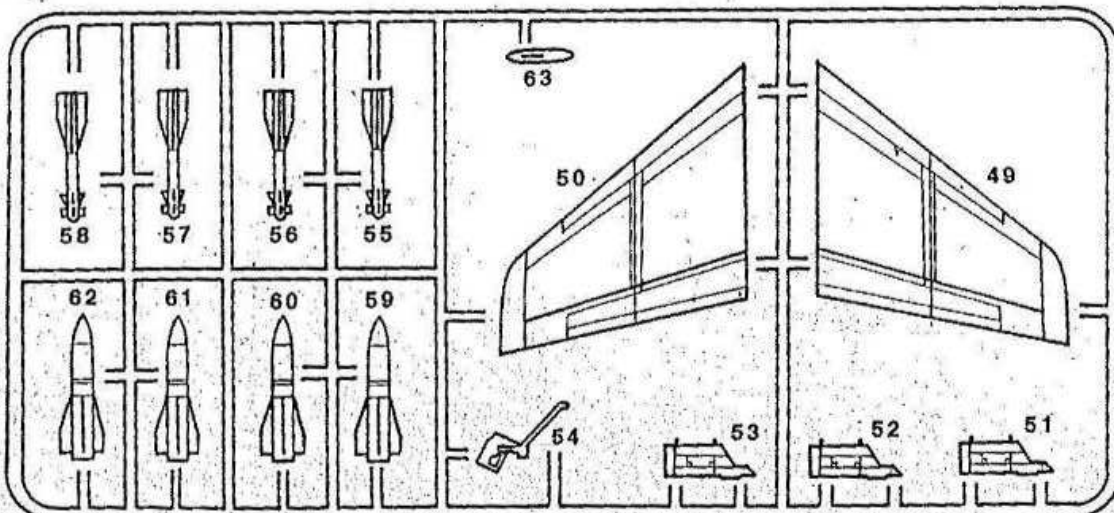
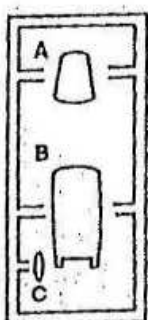
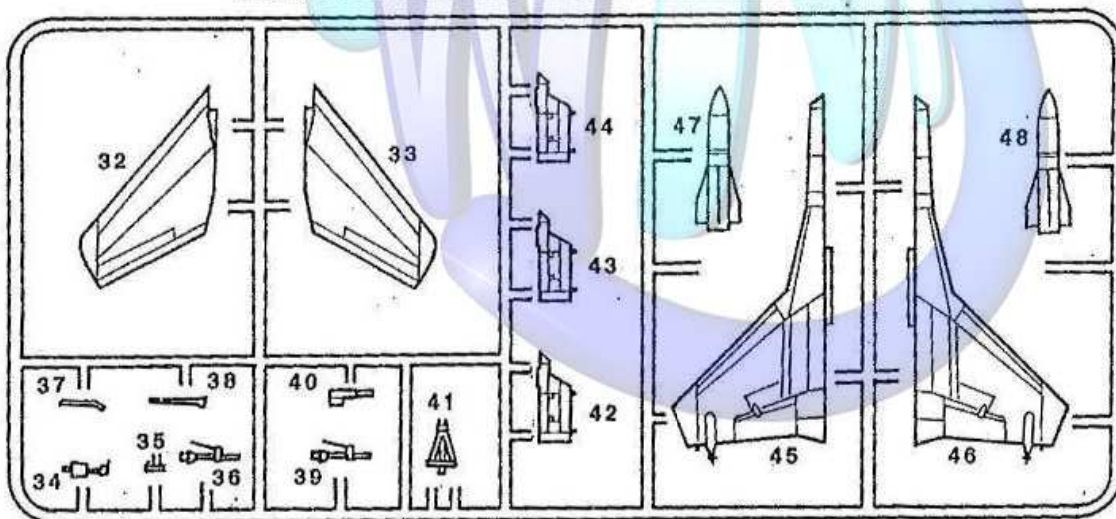
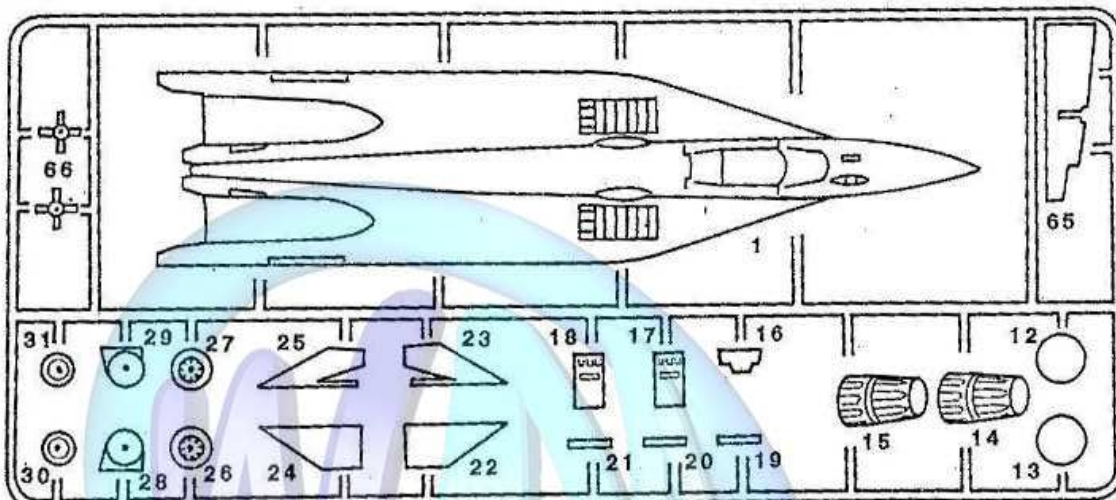
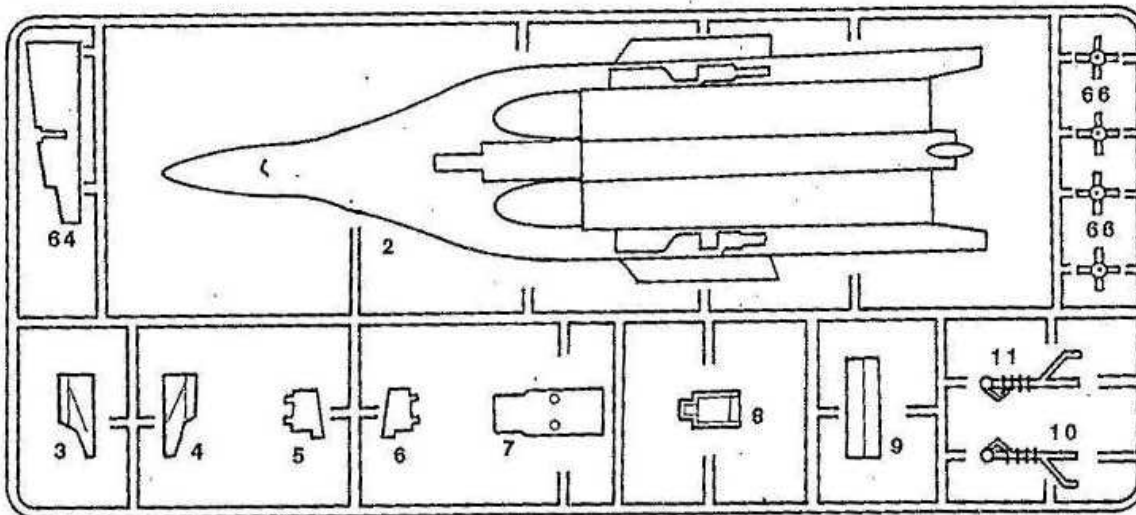


Gleichen Vorgang auf der gegenüberliegenden Seite wiederholen  
 Repeat same procedure on opposite side  
 Opérer de la même façon sur l'autre face  
 Deseidú handling herhåten aan de tegenoverliggende kant  
 Realizar el mismo procedimiento en el lado opuesto  
 Repetir o mesmo procedimento utilizado no lado oposto  
 Stessa procedura sul lato opposto  
 Upprepa proceduran på motsatta sidan  
 Töltis sama kálmánia kúlan vírelseltú sívultú  
 Gjenta prosedyren for den motsatte siden  
 Gjenta prosedyren på siden tværs overfor  
 Повtóрит' тажyю жэ аперачую на протывопаложнай астораны  
 Taki sam przebieg czynności powtórzó na stronie przeciwnój  
 επανάλαβετε την ίδια διαδικασία στην απέναντι πλευρά  
 Aynı işlemi karşı tarafta tekrarlayın  
 Stejný postup zopakovat na protilehé strané  
 ugyanzat a folyamatot a szemben található oldalon megismételni  
 Isli postopek ponoviti in na suprotni strani

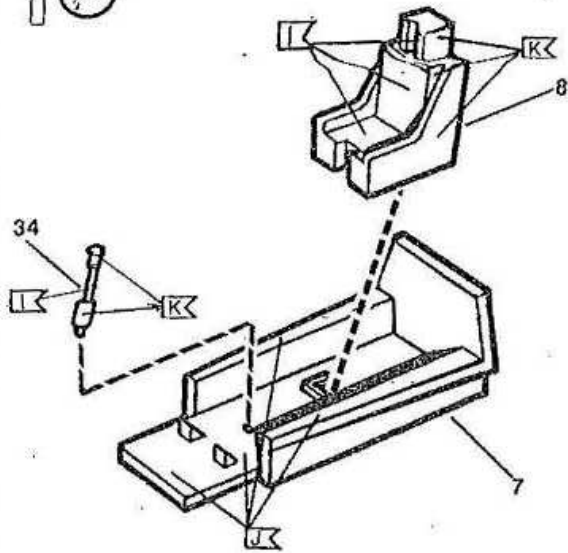
Abbildung zusammengesetzter Teile  
 Illustration of assembled parts  
 Figure représentant les pièces assemblées  
 Afbeelding van samengevoegde onderdelen  
 Ilustración piezas ensambladas  
 Figura representando peças encabadas  
 Illustrazione della parti assemblate  
 Bilden visar delarna hopsatta  
 Kúva ythéanittitástú osata  
 Ilustrasjonen visar de sammansatte delene  
 Ilustrasjon, sammensatte deler  
 Илoбpaжéние cостaвляющих частей  
 Rysunek zlozonych części  
 απεικόνιση των συναρμολογημένων εξαρτημάτων  
 Biféstingin parçaların şekil  
 Zobrazení sestavených dílů  
 Zobrazení sestavených dílů  
 Sífka slopljenega dela



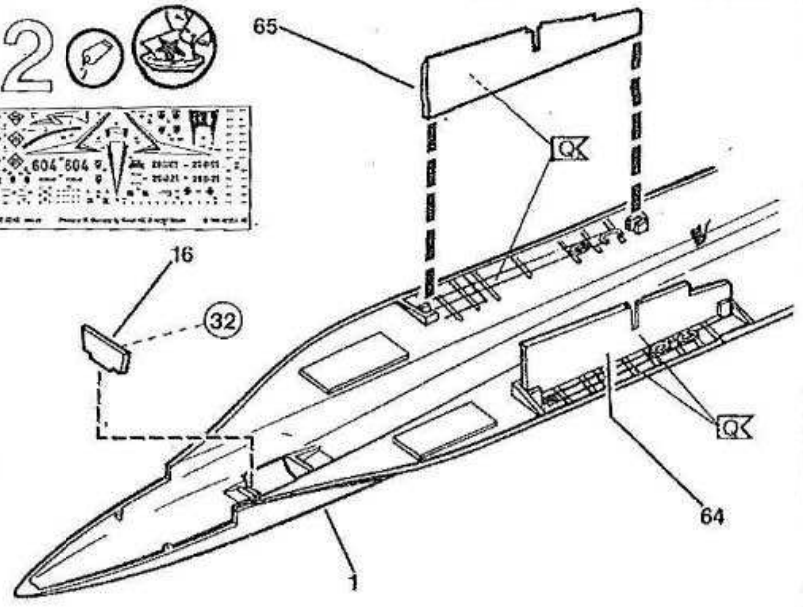
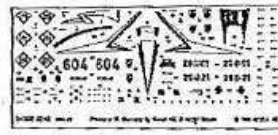




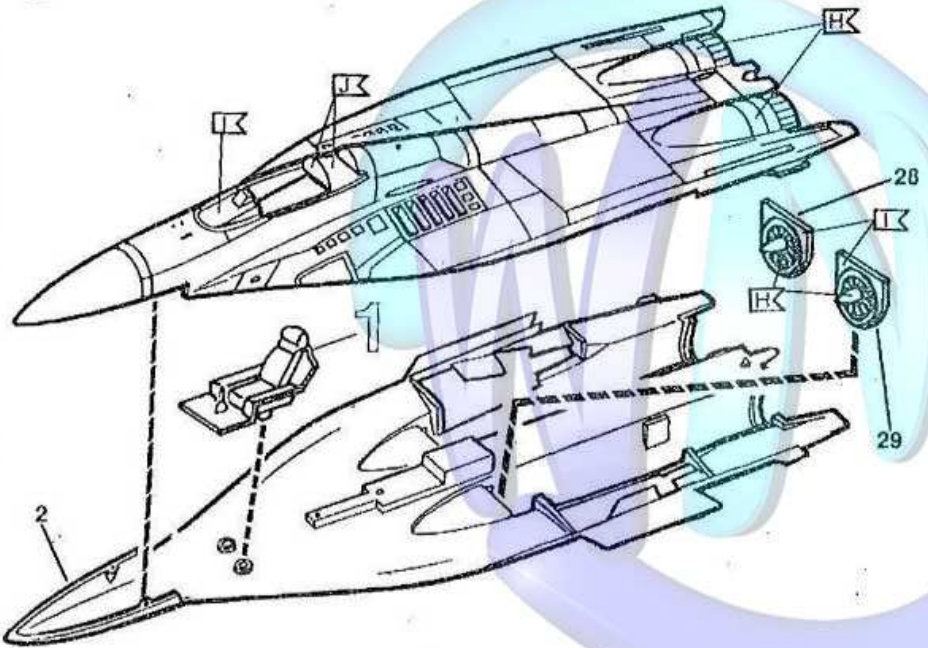
1



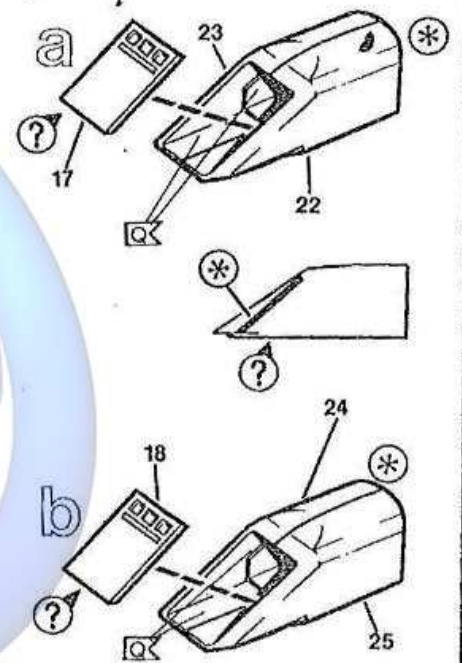
2



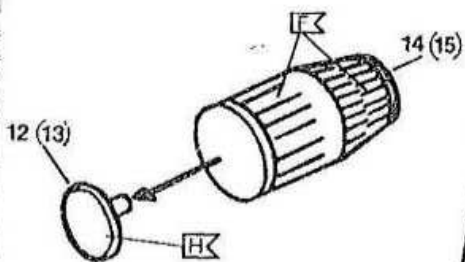
3



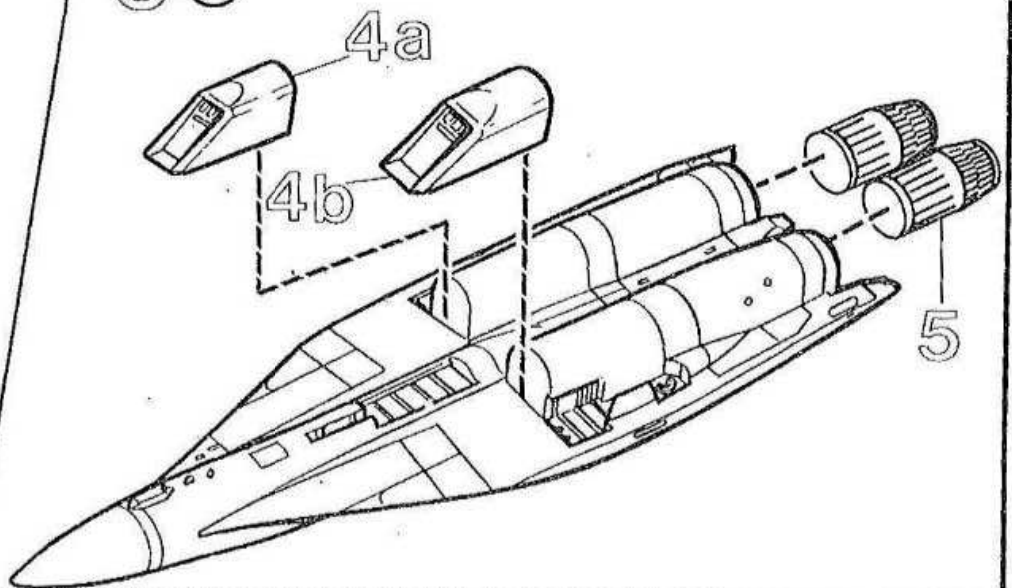
4

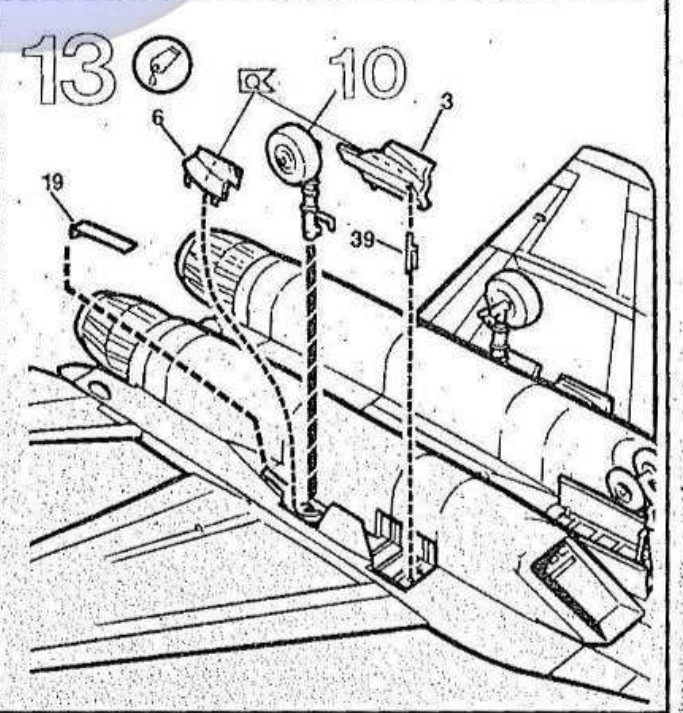
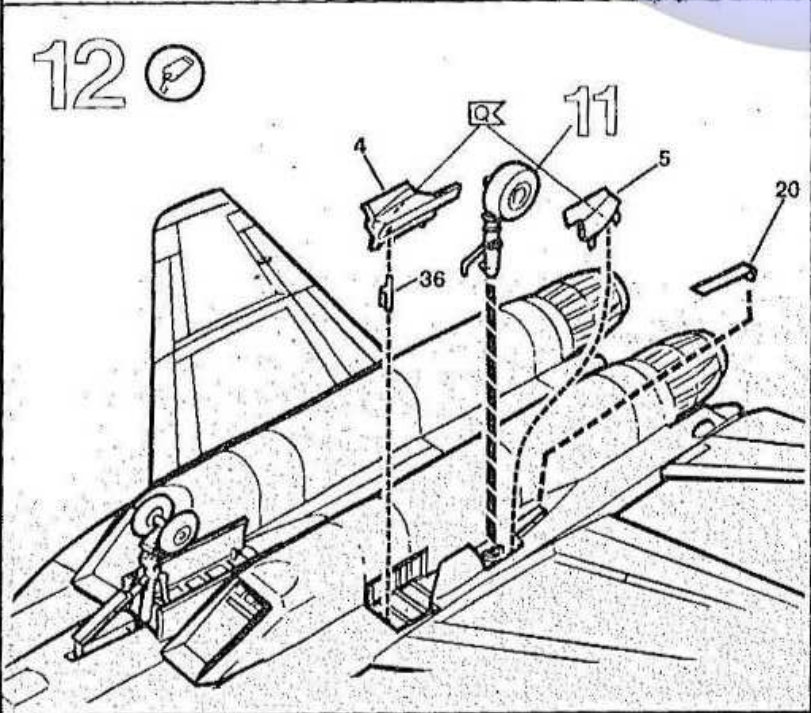
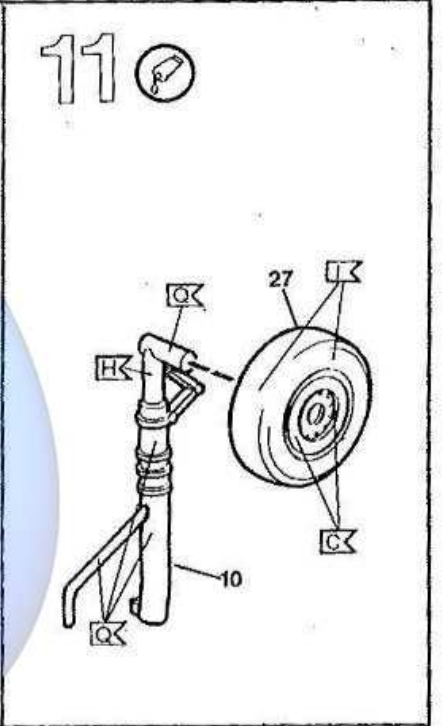
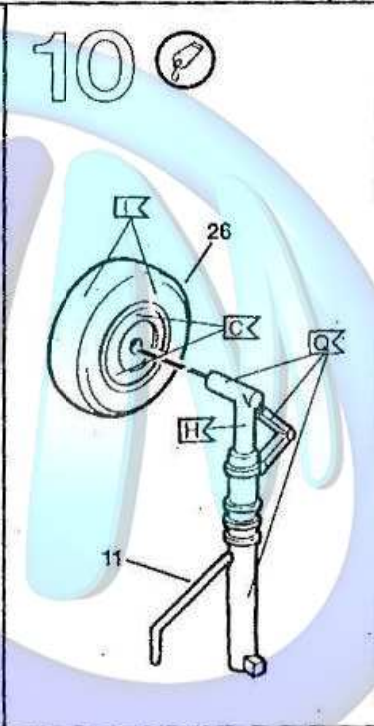
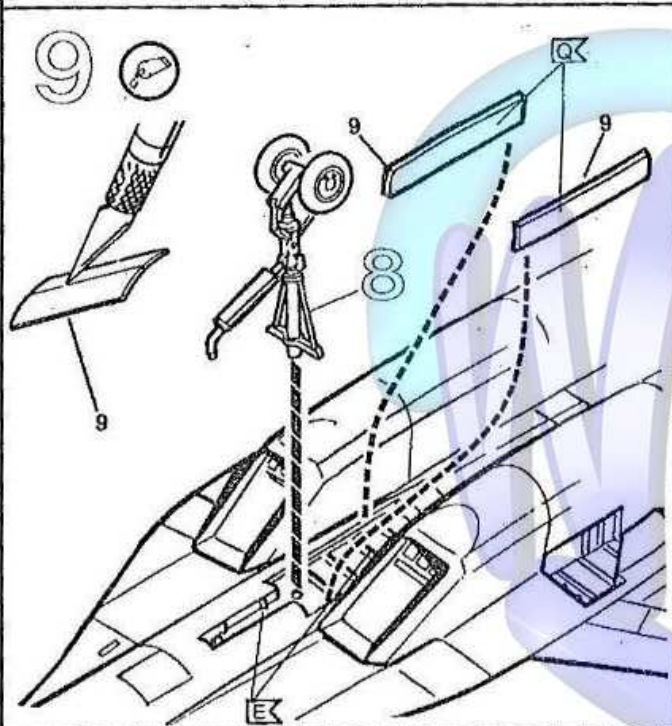
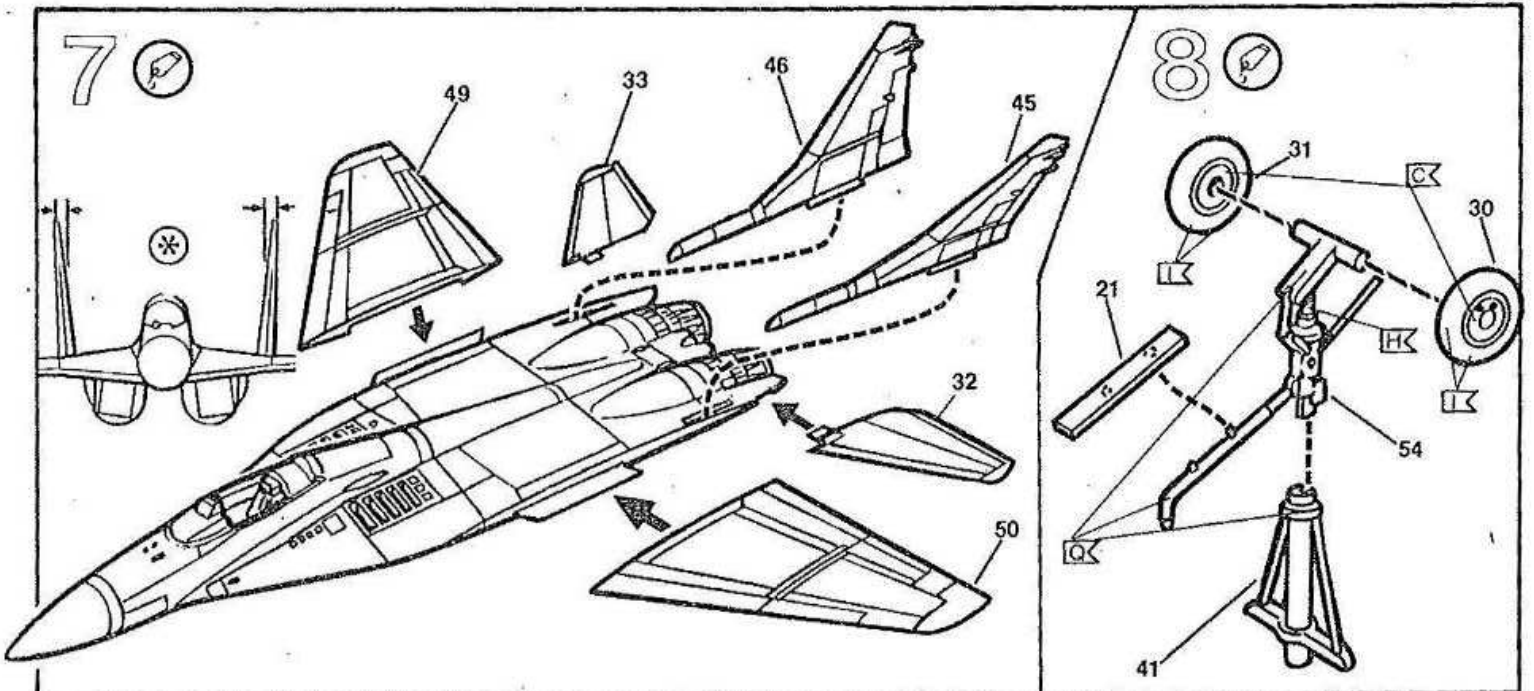


5



6

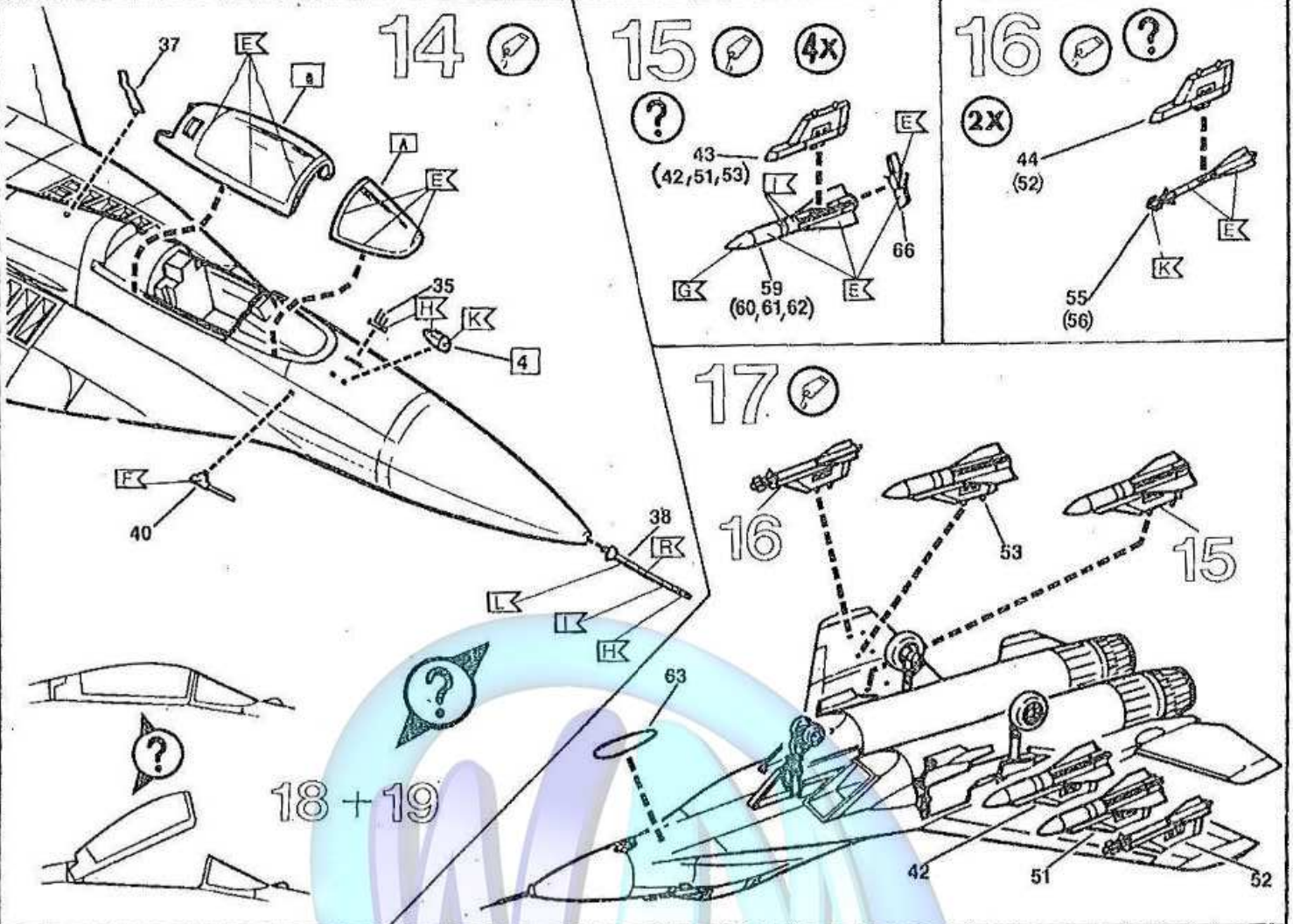




14

15 4x

16 ?

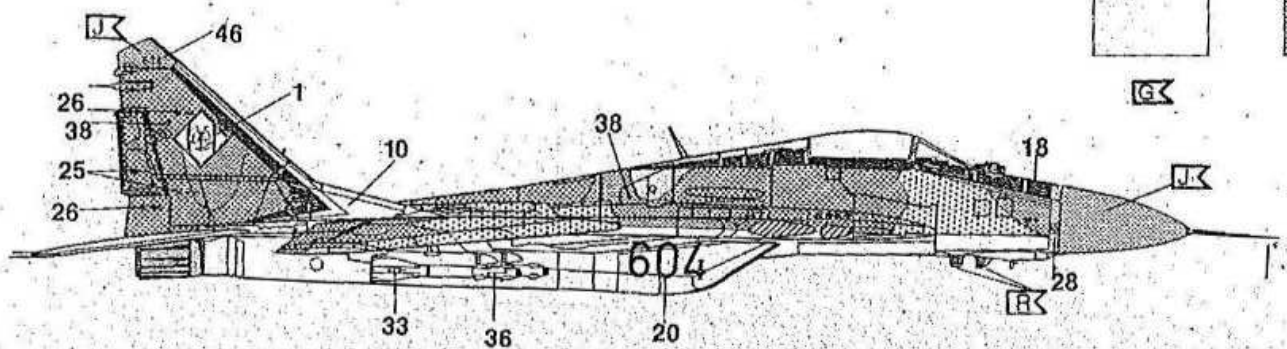
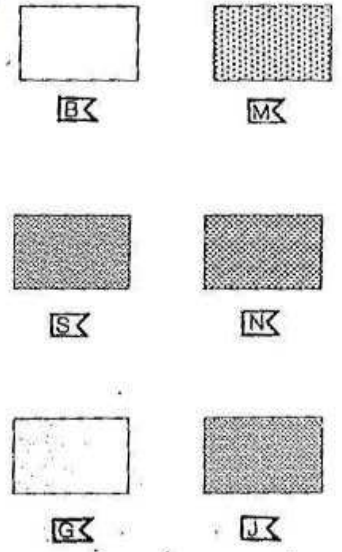
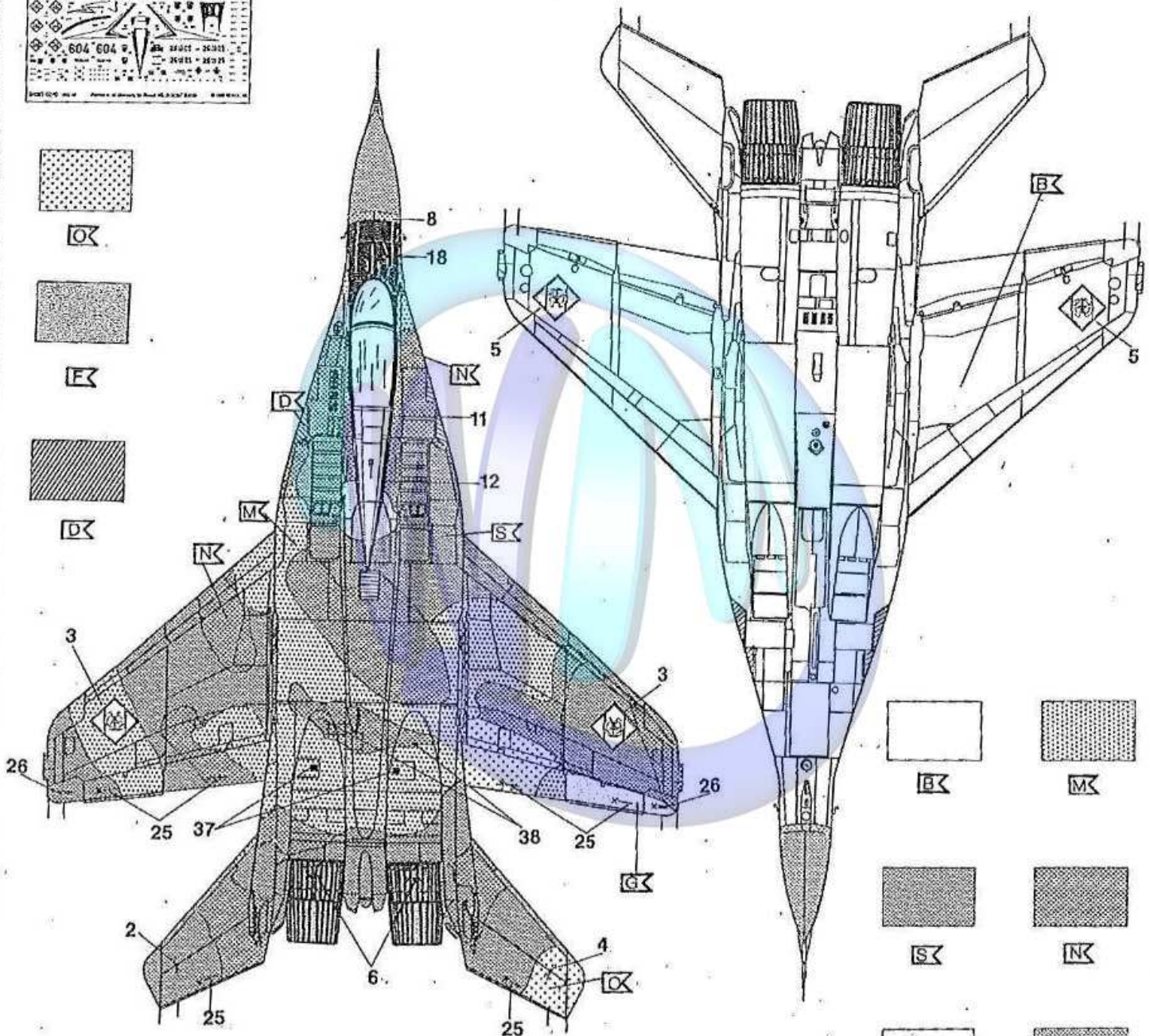
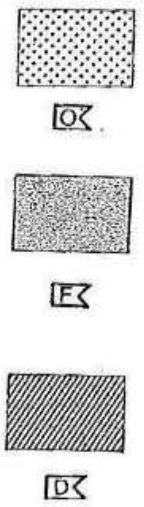
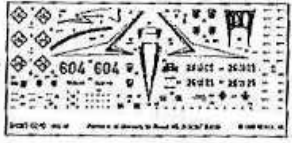
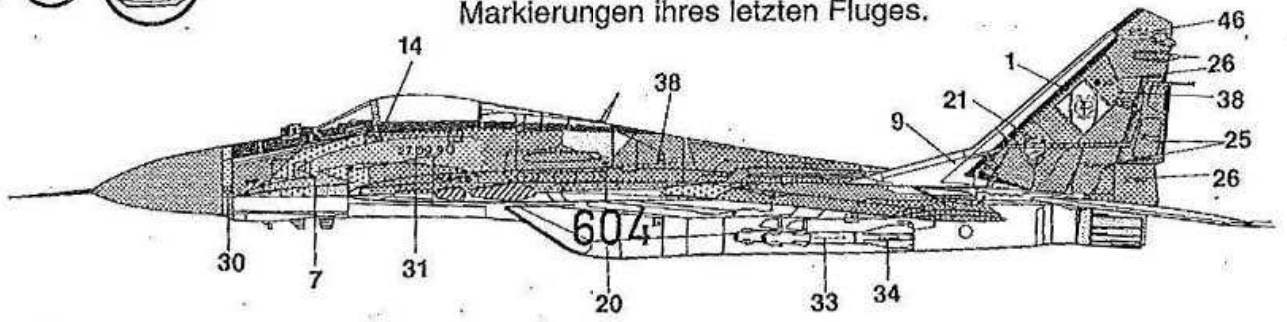


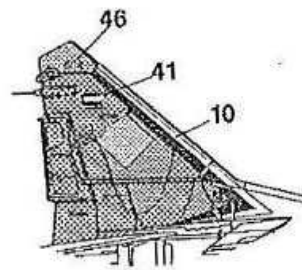
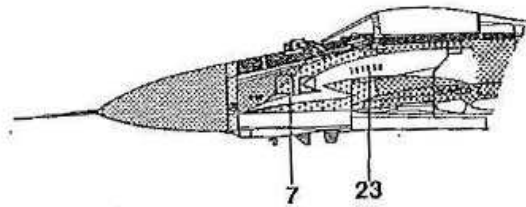
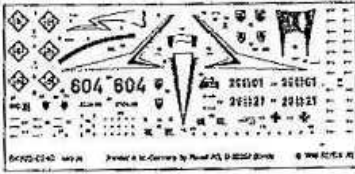


18

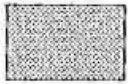
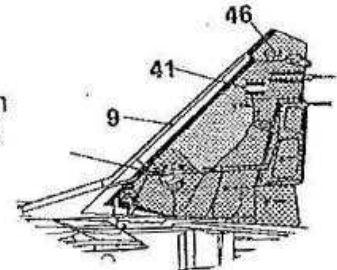


MiG-29, NVA, JG3 „Wladimir Komarow“,  
am 27.9.1990 in Preschen in den  
Markierungen ihres letzten Fluges.





Außenseiten  
Outer Sides

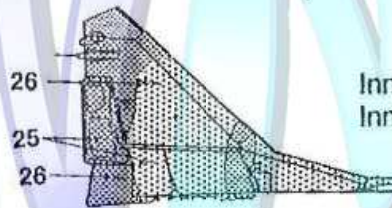
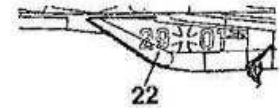


TK

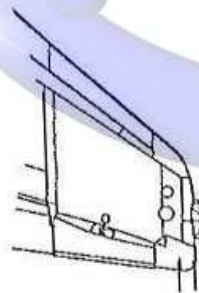
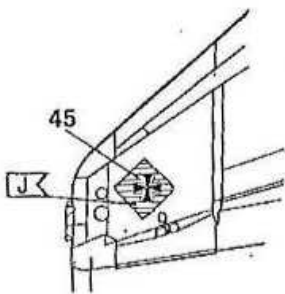
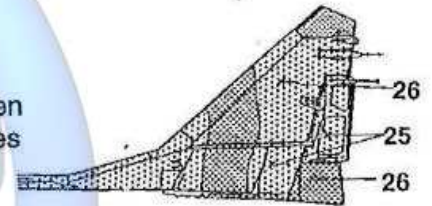


QK

Änderungen an der MiG-29  
des JG3 der NVA  
nach Übernahme in die  
Bundesluftwaffe der BRD  
mit dem Datum der ersten  
Anbringung des eisernen Kreuzes.

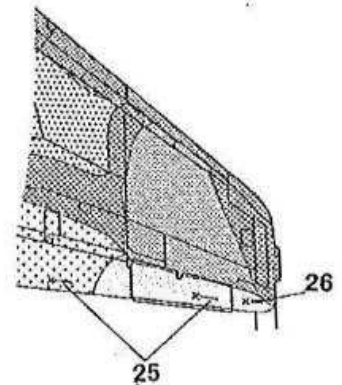
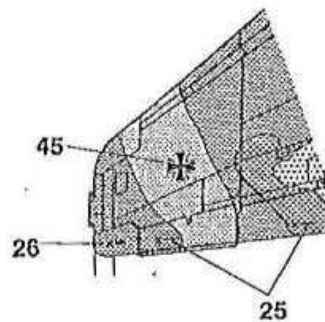



Innenseiten  
Inner Sides



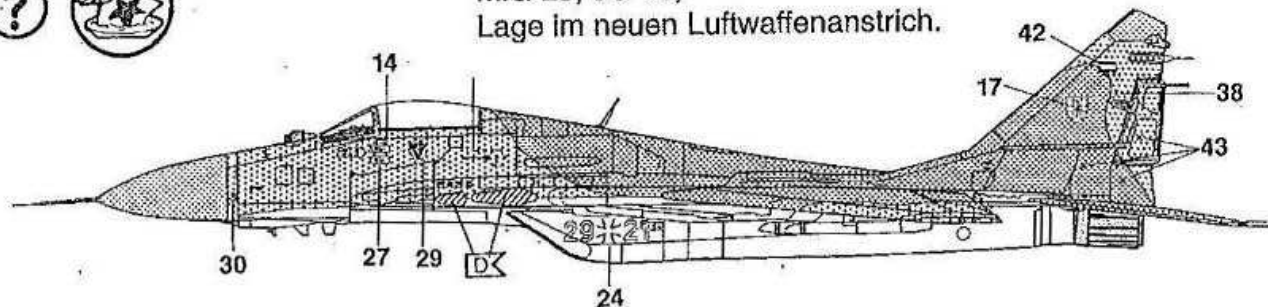
Flügelunterseiten  
Undersides of Wings

Flügeloberseiten  
Uppersides of Wings

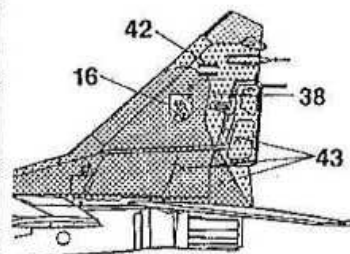
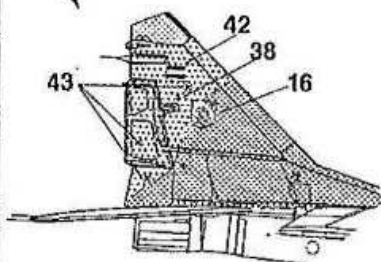
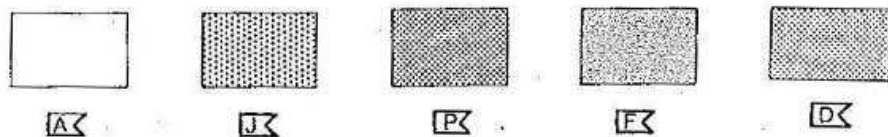


20 ?  

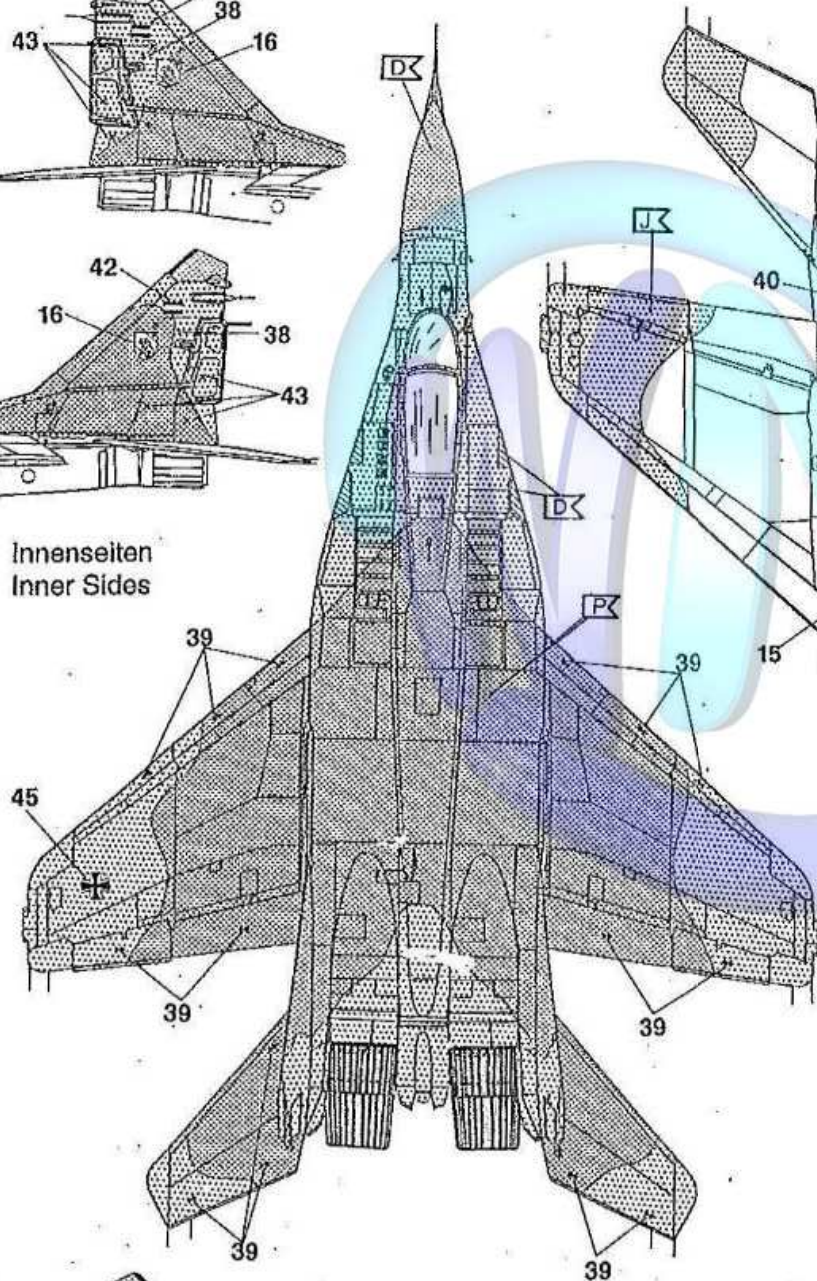
MIG-29, JG 73,  
Lage im neuen Luftwaffenanstrich.



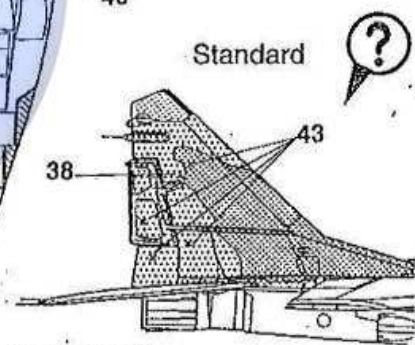
? Juli 1992



Innenseiten  
Inner Sides



Standard ?



Innenseiten  
Inner Sides

