



03818 - 0379

LEVEL 4

1 2 3 4 5



EUROFIGHTER TYPHOON

Bavarian Tiger

Beiliegenden Sicherheitstext beachten / Please note the enclosed safety advice

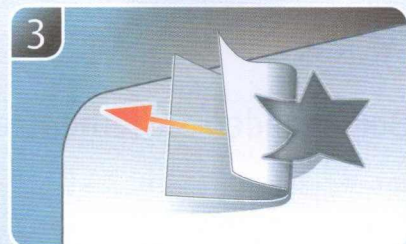
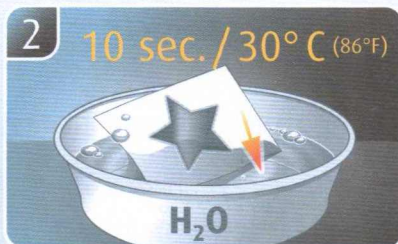
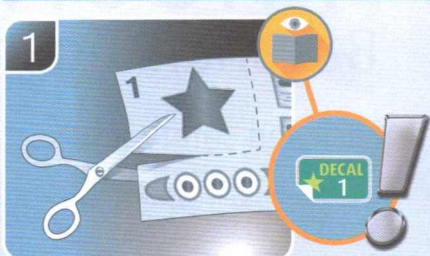
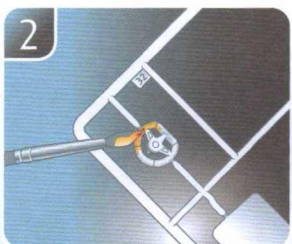
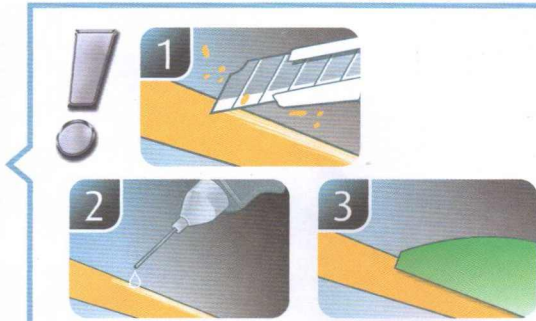
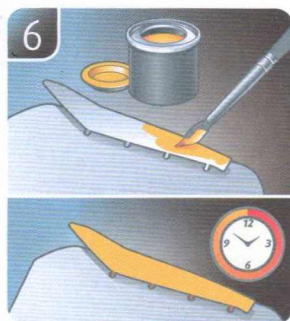
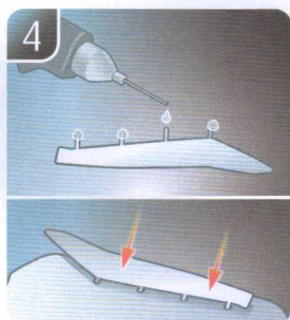
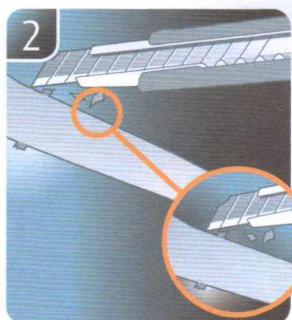
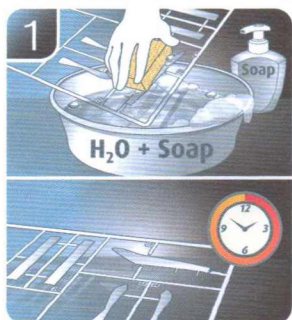
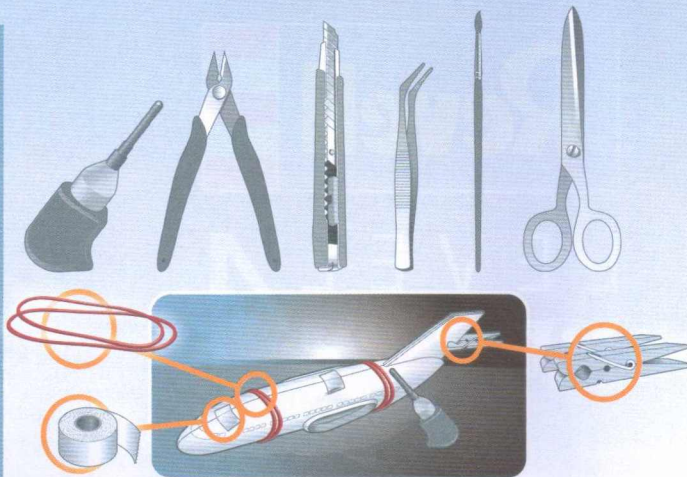
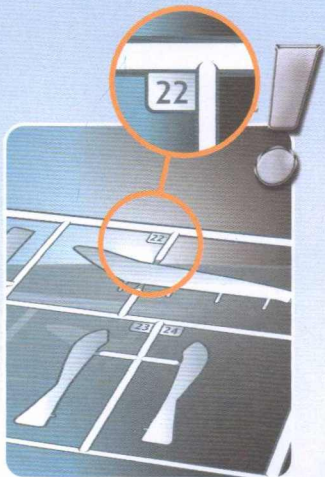
- DE Beiliegenden Sicherheitstext beachten und nachschlagbereit halten.
- ES Please note the enclosed safety advice and keep safe for later reference.
- FR Respecter les consignes de sécurité ci-jointes et les conserver à portée de main.
- NL Houdt u aan de bijgaande veiligheidsinstructies en hou deze steeds bij de hand.
- IT Seguire le avvertenze di sicurezza allegate e tenerle a portata di mano.
- ES Observar y siempre tener a disposición este texto de seguridad adjunto.
- PT Ter em atenção o texto de segurança anexo e guardá-lo para consulta.

- DK Overhold vedlagte sikkerhedsanvisninger og hav dem liggende i nærheden.
- NO Ha alltid vedlagt sikkerhetstekst klar til bruk.
- SE Beakta bifogad säkerhetstext och håll den i beredskap.
- FI Huomioi ja säilytä oheiset varoitukset.
- RU Соблюдать технику безопасности, сохранить инструкцию для дальнейших обращений.
- PL Przestrzegać załączonego tekstu dotyczącego bezpieczeństwa i mieć go zawsze pod ręką.
- CZ Dodržujte tento příložený bezpečnostní text a mějte ho po ruce.
- HU A mellékelt biztonsági szöveget vegye figyelembe és tartsa fellelőzásra készen.

- SK Rešpektujte priložený bezpečnostný text a uchovajte ho pre budúce použitie.
- RO Respectați textul de siguranță atașat și păstrați-l la îndemână.
- BG Спазвайте приложения текст за безопасност и го дръжете под ръка за справки.
- SI Priložena varnostna navodila izvajajte in jih hranite na vsem dostopnem mestu.
- GR Λάβετε υπόψη σας το συνημμένο κείμενο ασφαλείας και φυλάξτε το ώστε να ανατρέχετε σε αυτό όποτε χρειάζεται.
- TR Ekteki güvenlik talimatlarını dikkate alıp, bakabileceğiniz bir şekilde muafaza ediniz.

© 2022 Revell GmbH, Henschelstr. 20-30, D-32257 Bünde.

REVELL IS THE REGISTERED TRADEMARK OF REVELL GMBH, GERMANY. www.revell.de



- DE Weitere Tipps und Tricks.
- EN Additional tips and tricks.
- FR Conseils et astuces supplémentaires.
- NL Andere tips en trucs.
- IT Ulteriori consigli e suggerimenti.
- ES Consejos y sugerencias adicionales.
- PT Mais dicas e truques.

- DK Flere tips og tricks.
- NO Flere tips og tricks.
- SE Ytterligare tips och tricks.
- FI Lisää vinkkejä ja nikkejä.
- HU Другие советы и хитрости.
- PL Dalsze wskazówki i sugestie.
- CZ Další tipy a rady.
- HU További ötletek és fogások.
- SK Ďalšie tipy a triky.
- RO Alte sfaturi și trucuri.

- DE Други полезни съвети и трикове.
- SI Nadaljnji nasveti in zvijače.
- GR Πρόσθετες συμβουλές και κόλπα.
- TR Diğer öneriler ve ipuçları.

www.revell.de



- DE Kleben
- EN Glue
- FR Coller
- NL Lijmen
- IT Incollare
- ES Pegamento
- PT Colar
- DK Lim
- NO Lime
- SE Limma
- F Liimaa
- R Kleить
- PL Przykleić
- CZ Slepění
- HU Ragasztás rá
- SR Lepiti
- RO Lipiți
- BS Zalepiti
- SK Prilepiti
- GR κολλήστε
- TR Yapıştırma



- DE Bemalen
- EN Paint
- FR Peindre
- NL Beschrijven
- IT Colorare
- ES Pintar
- PT Pintar
- DK Mal
- NO Male
- SE Måla
- F Maalaa
- R Раскрасить
- PL Pomalować
- CZ Pomalovat
- HU Fesse be
- SR Natrjeti
- RO Vopsiți
- BS Боядијайте
- SK Pobarvajte
- GR βάψτε
- TR Boyama



- DE Anzahl der Arbeitsgänge.
- EN Number of working steps.
- FR Nombre d'étapes de travail.
- NL Het aantal bouwstappen.
- IT Numero di fasi di lavoro.
- ES Número de pasos de trabajo.
- PT Número de passos de trabalho.
- DK Antal arbejds gange.
- NO Antall arbeidstrinn.
- SE Antal operationer.
- F Työvaiheiden määrä.
- R Количество операций.
- PL Liczba cykli roboczych.
- CZ Počet pracovních kroků.
- HU A munkamenetek száma.
- SR Počet radničkih operacija.
- RO Numărul etapelor de lucru.
- BS Број работних стъпки.
- SK Stevílo delovnih postopkov.
- GR Αριθμός βημάτων εργασίας.
- TR Çalışma adımı sayısı.



- DE Zusammenbau Reihenfolge.
- EN Sequence of assembly.
- FR Ordre d'assemblage.
- NL Volgorde van montage.
- IT Sequenza di assemblaggio.
- ES Secuencia de montaje.
- PT Sequência de montagem.
- DK Samlerækkefølge.
- NO Monteringsrekkefølge.
- SE Montering ordningsföljd.
- F Kokoamisjärjestys.
- R Последовательность сборки.
- PL Kolejność montażu.
- CZ Pořadí složení.
- HU Összerakási sorrend.
- SR Poradie zostavenia.
- RO Ordinea asamblării.
- BS Последовательност наглобяване.
- SK Vrstni red sestavljanja.
- GR Σειρά τοποθέτησης.
- TR Parçaları birleştirme sırası.



- DE Wahlweise
- EN Optional
- FR Facultatif
- NL Naar keuze
- IT Facoltativamente
- ES Opcional
- PT Opcional
- DK Valgfri
- NO Valgfritt
- SE Valfri
- F Valinnaisesti
- R На выбор
- PL Opcjonalnie
- CZ Volitelné
- HU Választás szerint
- SR Alternativne
- RO Optional
- BS По избор
- SK Izbirno
- GR Προαιρετικά
- TR Opsiyonel



- DE Entfernen
- EN Remove
- FR Détacher
- NL Verwijderen
- IT Rimuovere
- ES Eliminar
- PT Remover
- DK Fjern
- NO Fjerne
- SE Ta bort
- F Poista
- R Удалить
- PL Usunąć
- CZ Odstranit
- HU Eltávolítani
- SR Odrštati
- RO Îndepărtați
- BS Отстраните
- SK Odstranitev
- GR Αφαιρέστε
- TR Çıkar



- DE Abbildung zusammengesetzter Teile.
- EN Illustration of assembled parts.
- FR Figure représentant les pièces assemblées.
- NL Afbeelding van samengevoegde onderdelen.
- IT Foto delle parti assemblate.
- ES Figura de las piezas montadas.
- PT Ilustração das peças montadas.
- DK Illustration af samlede dele.
- NO Figur av sammensatte deler.
- SE Bild på sammansatta detaljer.
- F Koottujen osien kuva.
- R Изображение смонтированных деталей.
- PL Rysunek połączonych części.
- CZ Zobrazení spojených dílů.
- HU Összerakott alkatrészek ábrája.
- SR Obrázok dielov, ktoré sa majú zmontovať.
- RO Figura reprezentând piesele asamblate.
- BS Изображение на сложените части.
- SK Slika sestavljenih delov.
- GR Απεικόνιση των τοποθετημένων μερών.
- TR Birleştirilmiş parçalar resmi.



- DE Bauteile trocknen lassen.
- EN Allow the parts to dry.
- FR Laisser sécher les pièces.
- NL Ouderdelen laten drogen.
- IT Lasciare asciugare i componenti.
- ES Dejar secar las piezas.
- PT Deixar as peças secar.
- DK Lad delene tørre.
- NO Tørk komponenter.
- SE Låt komponenterna torka.
- F Anna rakeneosien kuivua.
- R Дайте деталям высохнуть.
- PL Pozostawić elementy konstrukcji do wyschnięcia.
- CZ Nechte díly uschnout.
- HU Hagyja megszáradni az alkatrészeket.
- SR Konstrukčne diely nechajte vyschnúť.
- RO Lăsați componentele să se usuce.
- BS Оставте сложените части да изсъхнат.
- SK Osušite sestavne dele.
- GR Αφήστε τα μέρη να στεγνώσουν.
- TR Yapı parçalarını kurumaya bırakın.



- DE Mit einem Messer abtrennen.
- EN Detach with knife.
- FR Détacher au couteau.
- NL Met een mesje afsnijden.
- IT Separare con un coltello.
- ES Separar con cuchillo.
- PT Separar com uma faca.
- DK Skær af med en kniv.
- NO Separer med kniv.
- SE Skall skiljas av med en kniv.
- F Erotta veitsellä.
- R Отделить ножом.
- PL Oddzielić za pomocą noża.
- CZ Oddělte nožem.
- HU Válassza le késsel.
- SR Oddelte nožom.
- RO Desprindeți cu un cuțit.
- BS Откъснете с нож.
- SK Odrežite z ustreznim rezilom.
- GR Αφαιρέστε με ένα μαχαίρι.
- TR Bir bıçak ile kesin.



- DE Loch bohren.
- EN Make a hole.
- FR Faire un trou.
- NL Maak een gat.
- IT Praticare un foro.
- ES Hacer un agujero.
- PT Fazer um furo.
- DK Lav et hul.
- NO Bor et hull.
- SE Borra hål.
- F Poraa reikä.
- R Просверлить отверстие.
- PL Wywiercić otwór.
- CZ Vyrýtajte otvor.
- HU Fúrjon lyukat.
- SR Vyrýtajte otvor.
- RO Faceți o gaură.
- BS Прибийте дупка.
- SK Izvrtajte izvrtino.
- GR Ανοίξτε τή.
- TR Delik açın.



- DE Klarsichtteile
- EN Clear parts
- FR Pièces transparentes
- NL Transparente onderdelen
- IT Parti trasparenti
- ES Piezas transparentes
- PT Peças transparentes
- DK Klare dele
- NO Klare deler
- SE Genomsiktliga detaljer
- F Läpinäkyvät osat
- R Прозрачные детали
- PL Przejroczyste części
- CZ Průhledné díly
- HU Átlátszó alkatrészek
- SR Čire diely
- RO Piese transparente
- BS Прозрачни части
- SK Prózraní deli
- GR Διαφάνερα
- TR Şeffaf parçalar



- DE Zur besseren Ausbalancierung mit einem Gewicht beschweren.
- EN Add weight for improved stability.
- FR Pour une mise en place correcte allourdir.
- NL Voor evenwicht gewicht aanbrengen.
- IT Aggiungere un peso per migliorare la stabilità.
- ES Añadir peso para una mayor estabilidad.
- PT Para melhor estabilidade colocar um peso.
- DK Tilføj vægt for at forbedre stabiliteten.
- NO Legg til vekt for en bedre stabilitet.
- SE Belastas med en vikt för bättre balansering.
- F Painota painolla parempaa tasapainottamista varten.
- R Для лучшей балансировки утяжелить грузом.
- PL Aby zapewnić równowagę, obciążyć ciężarkiem.
- CZ Pro lepší vyvážení zatěžte závažím.
- HU A jobb kiegyensúlyozás érdekében hasznájon súlynehezéket.
- SR Pre lepšje vyváženje zatažite závažím.
- RO Aplicați o greutate pentru o mai bună stabilitate.
- BS За по-добър баланс поставете тежест.
- SK Za boljše izravnavo obtežite z utežjo.
- GR Προσθέστε αντίβαρο για καλύτερη σταθερότητα.
- TR Daha iyi bir dengeleme için ağırlık yerleştirin.



- DE Bauanleitung sorgfältig lesen.
- EN Read the assembly instructions carefully.
- FR Lisez attentivement les instructions de montage.
- NL Bouwinstructies zorgvuldig doorlezen.
- IT Leggere attentamente le istruzioni per il montaggio.
- ES Lea cuidadosamente las instrucciones de montaje.
- PT Ler atentamente as instruções de montagem.
- DK Læs byggevejledningen omhyggeligt.
- NO Les byggeanvisningen nøye.
- SE Monteringsinstruktionerna skall läsas noggrant.
- F Lue kokoamisohje huolellisesti.
- R Внимательно прочитайте инструкцию по сборке.
- PL Dokładnie przeczytać instrukcję montażu.
- CZ Prečtete si pečlivě návod k obsluze.
- HU Figyelmesen olvassa el a szerelési útmutatót.
- SR Návod na montáž starostlivo prečítajte.
- RO Citiți cu atenție instrucțiunile de montare.
- BS Прочетете внимателно упућването за монтаж.
- SK Skrbno preberite navodila za sestavo.
- GR Διαβάστε προσεκτικά τις οδηγίες κατασκευής.
- TR Yapı kılavuzunu dikkatle okuyun.



- DE Mit Klebeband fixieren.
- EN Attach with adhesive tape.
- FR Fixer à l'aide de ruban adhésif.
- NL Met plakband vastzetten.
- IT Fissare con nastro adesivo.
- ES Fijar con cinta adhesiva.
- PT Fixar com fita adesiva.
- DK Fastgør med tape.
- NO Fest med tape.
- SE Fixera med tejp.
- F Kiinnittää liimanauhalla.
- R Зафиксировать липкой лентой.
- PL Przytrocować za pomocą taśmy samoprzylepnej.
- CZ Připevněte lepicí páskou.
- HU Rögzítse ragasztószalaggal.
- SR Fixujte lepićom páskou.
- RO Fixați cu bandă adezivă.
- BS Фиксирајте с тиком.
- SK Pritrdíte z lepičným trakom.
- GR Στερεώσατε κολλητική ταινία.
- TR Yapıştırma bandı ile sabitleyin.



- DE Abziehbild in Wasser einweichen und anbringen.
- EN Soak and apply decals.
- FR Mouiller et appliquer les décalcomanies.
- NL Transfer in water even laten weken en aanbrengen.
- IT Immergere la decalcomania nell'acqua e applicarla.
- ES Mojar y aplicar calcomanías.
- PT Amolecer o decalque em água e aplicar.
- DK Gør overføringsbilledet vådt og sæt det på.
- NO Myk opp avtrekingsbildet i vann og sett på.
- SE Blötlägg dekalen i vatten och sätt på den.
- F Pehmitä siirtokuva vedessä ja siirrä paikalleen.
- R Опустите переводную картинку в воду и нанесите её.
- PL Namoczyć kalkomanie w wodzie i przykleić.
- CZ Nechte obtisk odmočit ve vodě a přilepit.
- HU Merítse vízbe és helyezze fel a matricát.
- SR Otblackovno obrázok namočte do vody a priložite na plochu.
- RO Înmuiați abtibilul în apă și aplicați-l.
- BS Потопете ваденката във вода и я поставете.
- SK Prelepné namakajte v vodi. In namestite.
- GR Μουσκεύστε σε νερό και τοποθετήστε τις χαλκομανίες.
- TR Çikartmayı suda yumuşatın ve takın.



- DE Zur Anbringung der Abziehbilder empfohlen.
- EN Recommended for affixing the decals.
- FR Recommandé pour l'application des décalcomanies.
- NL Aanbevolen voor het aanbrengen van de transfers.
- IT Raccomandato per l'applicazione delle decalcomanie.
- ES Recomendado para fijar bien las calcomanías.
- PT Recomendado para fixar bem as autocolantes.
- DK Anbefales til anbringelse af overføringsbillederne.
- NO Anbefales til å feste avtrekksbilder.
- SE Rekommenderad för montering av klisterdekalerna.
- F Suositellaan siirtokuvien siirtämiseen.
- R Рекомендується для нанесення переводних картинок.
- PL Zalecane do przyklejenia kalkomanii.
- CZ Doporučujeme k umístění obtiskovacích obrázků.
- HU A matrica felhelyezéséhez ajánlható.
- SR Odporuča sa pre umiesćenje otblackovno obrázku.
- RO Recomandat pentru aplicarea abtibilurilor.
- BS Препорукува се за поставяне на ваденки.
- SK Pri nameštanju nalepnic priporočamo.
- GR Συνιστάται για την τοποθέτηση των χαλκομανιών.
- TR Çikartmanın takılması için önerilir.



- DE Zur Anbringung der Klarteile empfohlen.
 FR Recommended to fix clear parts.
 FR Recommandé pour fixer les pièces transparentes.
 NL Aanbevolen voor het aanbrengen van transparante delen.
 IT Raccomandato per l'applicazione delle parti trasparenti.
 ES Recomendado para fijar las piezas transparentes.
 PT Recomendado para a aplicação das peças transparentes.
 NO Anbefales til anbringelse af de klare dele.
 NO Anbefales til å feste klare deler.
 SE Rekommenderad för montering av de genomskinliga detaljerna.
 FI Suositellaan läpinäkyvien osien siirtämiseen.
 RU Рекомендуется для крепления прозрачных деталей.
 PL Zalecane do przyklejenia przezroczystych części.
 CZ Doporučujeme k umístění průhledných dílů.
 HU Az átlátszó darabok felhelyezéséhez ajánlható.
 SK Odporúča sa pre umiestnenie čírych dielov.
 RO Recomandat pentru aplicarea pieselor transparente.
 GR Προπορύχνα σε σταθμώματα σε διαφανή μέρη.
 SI Pri nameščanju prozornih delov priporočamo.
 GR συνιστάται για την τοποθέτηση των διαφανών μερών.
 TR Şeffaf parçaların takılması için önerilir.



- DE Nicht enthalten
 FR Not included
 FR Non fourni
 NL Behoort niet tot de levering
 IT Non incluso
 ES No incluido
 PT Não incluído
 NO Medfølger ikke
 NO Ikke inkludert
 SE Ingår ej
 FI Ei sisällä
 RU Не содержится
 PL Nie wchodzi w zakres dostawy
 CZ Není obsaženo
 HU Nem tartalmazza
 SK Neobsahuje
 RO Nu este inclus
 GR Не се включва в комплекта
 SI Ni priloženo
 GR Δεν περιλαμβάνεται
 TR İçermiyor

Benötigte Farben / Required colours

- FR Peintures nécessaires
 NL Benodigde kleuren
 IT Colori necessari
 ES Colores necesarios
 PT Cores necessárias
 NO Nødvendige farver
 NO Nødvendige farger
 SE Erforderliga färger
 FI Tarvittavat värit
 RU Необходимые краски
 PL Potrzebne kolory
 CZ Potřebné barvy
 HU Szükséges színek
 SK Požadované farby
 RO Colori necesare
 GR Необходими цветове
 SI Potrebne barve
 GR Απαιτούμενα χρώματα
 TR Gerekli renkler

50% 76 **A** 49 50%

- DE Hellgrau matt
 GR Light grey matt
 FR Gris clair mat
 NL Lichtgrijs mat
 IT Grigio chiaro opaco
 ES Gris claro mate
 PT Cinza claro mate
 NO Lysegrå mat
 NO Lysegrå matt
 SE Ljusgrå matt
 FI Vaaleanharmaa matta
 RU Светло-серый матовый
 PL Jasnoszary matowy
 CZ Světlá šedivá matný
 HU Világosszürke, fénytelen
 SK Svetlo sivá matný
 RO Gri-deschis mat
 GR Светлосиво матово
 SI Svetlo-siva mat
 GR Γκρι ανοιχτό ματ
 TR Açık gri mat
- +
- DE Hellblau matt
 GR Light blue matt
 FR Bleu ciel mat
 NL Helblauw mat
 IT Blu chiaro opaco
 ES Azul claro mate
 PT Azul claro mate
 NO Lyseblå mat
 NO Lyseblå matt
 SE Ljusblå matt
 FI Vaaleansininen matta
 RU Голубой матовый
 PL Jasnoniebieski matowy
 CZ Světlá modrá matný
 HU Világoskék, fénytelen
 SK Svetlo modrá matný
 RO Albastru-deschis mat
 GR Светлосиньо матово
 SI Svetlo-modra mat
 GR Γαλάζιο ανοιχτό ματ
 TR Açık mavi mat

09 **B**

- DE Anthrazit matt
 GR Anthracite matt
 FR Anthracite mat
 NL Antraciet mat
 IT Antracite opaco
 ES Antracita mate
 PT Antracite mate
 NO Antracitgrå mat
 NO Antrasitt matt
 SE Antracitgrå matt
 FI Antrasiitinharmaa matta
 RU Антрацит матовый
 PL Antracyt matowy
 CZ Antracitová šedá matný
 HU Antracit, fénytelen
 SK Čierna uhľová matný
 RO Antracit mat
 GR Ανтрацит матово
 SI Antracit mat
 GR Γκρι ανθρακί ματ
 TR Antrazit mat

45 **C**

- DE Hell-Oliv matt
 GR Light olive matt
 FR Olive clair mat
 NL Lichtolijf mat
 IT Oliva chiaro opaco
 ES Oliva claro mate
 PT Verde claro mate
 NO Lys oliven mat
 NO Lys oliven matt
 SE Ljus olivgrön matt
 FI Vaalea oliivi matta
 RU Светло-оливковый матовый
 PL Jasnooliwkowy matowy
 CZ Světlá olivová matný
 HU Világos olajszínű, fénytelen
 SK Svetlo olivová matný
 RO Măsliniu-deschis mat
 GR Светломаслинено матово
 SI Svetlo-olivna mat
 GR Λαδί ανοιχτό ματ
 TR Açık zeytin yeşili mat

67% 76 **D** 05 33%

- DE Hellgrau matt
 GR Light grey matt
 FR Gris clair mat
 NL Lichtgrijs mat
 IT Grigio chiaro opaco
 ES Gris claro mate
 PT Cinza claro mate
 NO Lysegrå mat
 NO Lysegrå matt
 SE Ljusgrå matt
 FI Vaaleanharmaa matta
 RU Светло-серый матовый
 PL Jasnoszary matowy
 CZ Světlá šedivá matný
 HU Világosszürke, fénytelen
 SK Svetlo sivá matný
 RO Gri-deschis mat
 GR Светлосиво матово
 SI Svetlo-siva mat
 GR Γκρι ανοιχτό ματ
 TR Açık gri mat
- +
- DE Weiß matt
 GR White matt
 FR Blanc mat
 NL Wit mat
 IT Bianco opaco
 ES Blanco mate
 PT Branco mate
 NO Hvid mat
 NO Hvit matt
 SE Vit matt
 FI Valkoinen matta
 RU Белый матовый
 PL Biały matowy
 CZ Bílá matný
 HU Fehér, fénytelen
 SK Biela matný
 RO Alb mat
 GR Βιλο матово
 SI Bela mat
 GR Απορο ματ
 TR Beyaz mat

76 **E**

- DE Hellgrau matt
 GR Light grey matt
 FR Gris clair mat
 NL Lichtgrijs mat
 IT Grigio chiaro opaco
 ES Gris claro mate
 PT Cinza claro mate
 NO Lysegrå mat
 NO Lysegrå matt
 SE Ljusgrå matt
 FI Vaaleanharmaa matta
 RU Светло-серый матовый
 PL Jasnoszary matowy
 CZ Světlá šedivá matný
 HU Világosszürke, fénytelen
 SK Svetlo sivá matný
 RO Gri-deschis mat
 GR Светлосиво матово
 SI Svetlo-siva mat
 GR Γκρι ανοιχτό ματ
 TR Açık gri mat

99 **F**

- DE Aluminium metallic
 GR Aluminium metallic
 FR Aluminium métallique
 NL Aluminium metallic
 IT Alluminio metallico
 ES Aluminio metálico
 PT Alumínio metálico
 NO Aluminium metallisk
 NO Aluminium metallisk
 SE Aluminium metallisk
 FI Alumiini metallinen
 RU Алюминий металл
 PL Aluminium metaliczny
 CZ Hliníková metalizový
 HU Alumínium metalizált
 SK Hliníková metaliza
 RO Aluminiu metallic
 GR Αλουμίνιο μεταλλικό
 SI Aluminijasta kovinska
 GR Αλουμίνιο μεταλλικό
 TR Alüminyum grisi metalik

91

G

DE Eisen metallic
GB Iron metallic
FR Fer métallique
NL IJzer metallic
IT Ferro metallico
ES Acero metálico
PT Aço metálico
DK Stål metallisk
NO Jern metallic
SE Stål metallic
FI Teräs metallinen
RU Сталь металл
PL Grafit metaliczny
CZ Ocelová metalizový
HU Acélmetál
SK Ocelová metaliza
RO Fier metallic
BG Желязо металик
SI Železna kovinska
GR Χρώμα σιδήρου μεταλλικό
TR Metalik metalik

05

H

DE Weiß matt
GB White matt
FR Blanc mat
NL Wit mat
IT Bianco opaco
ES Blanco mate
PT Branco mate
DK Hvid mat
NO Hvit matt
SE Vit matt
FI Valkoinen matta
RU Белый матовый
PL Biały matowy
CZ Bílá matný
HU Fehér, fénytelen
SK Biela matný
RO Alb mat
BG Бяло матово
SI Bela mat
GR Ασπρο ματ
TR Beyaz mat

75%

91

I

09

25%

DE Eisen metallic
GB Iron metallic
FR Fer métallique
NL IJzer metallic
IT Ferro metallico
ES Acero metálico
PT Aço metálico
DK Stål metallisk
NO Jern metallic
SE Stål metallic
FI Teräs metallinen
RU Сталь металл
PL Grafit metaliczny
CZ Ocelová metalizový
HU Acélmetál
SK Ocelová metaliza
RO Fier metallic
BG Желязо металик
SI Železna kovinska
GR Χρώμα σιδήρου μεταλλικό
TR Metalik metalik

+

DE Anthrazit matt
GB Anthracite matt
FR Anthracite mat
NL Antraciet mat
IT Antracite opaco
ES Antracita mate
PT Antracite mate
DK Antracitgrå mat
NO Antrasitt matt
SE Antracitgrå matt
FI Antrasiitinharmaa matta
RU Антрацит матовый
PL Grafit metaliczny
CZ Antracitová šedá matný
HU Antracit, fénytelen
SK Čierna uhľová matný
RO Antracit mat
BG Антрацит матово
SI Antracit mat
GR Γκρι ανθρακί ματ
TR Antrazit mat

731

J

DE Rot klar
GB Red clear
FR Rouge clair
NL Rood helder
IT Rosso chiaro
ES Rojo claro
PT Vermelho transparente
DK Rødbrun klar
NO Rød klar
SE Rödbrun klar
FI Punainen kirkas
RU Красный прозрачный
PL Czerwony przezroczysty
CZ Červená bezbarvý
HU Piros, világos
SK Červená číry
RO Roșu curat
BG Червено бистро
SI Rdeča čista
GR Κόκκινο διάφανο
TR Kırmızı canlı

95%

01

K

364

5%

DE Farblos glänzend
GB Clear gloss
FR Incolore brillant
NL Kleurloos glanzend
IT Incolore lucido
ES Incoloro brillante
PT Verniz brilhante
DK Klarlak blank
NO Klar glansende
SE Klarlack blank
FI Värítön kiiltävä
RU Бесцветный глянец
PL Przewroczysty błyszczący
CZ Bezbarvá lesklý
HU Szintelen, fényes
SK Priehľadný lesklý
RO Transparent strălucitor
BG Безцветно гланцово
SI Brezbarvna sijoča
GR Διάφανο γυαλιστερό
TR Renssiz parlak

+

DE Laubgrün seidenmatt
GB Leaf green silk matt
FR Vert feuillage satiné mat
NL Loofgroen zijdemat
IT Verde foglia opaco satinato
ES Verde hoja mate satinado
PT Verde folha mate sedoso
DK Løvgrøn silkematt
NO Løvgrønn silkematt
SE Skogsgrön sidenmatt
FI Lehdenvihreä silkkimatta
RU Зеленая листва шелковисто-матовый
PL Zielony w odcieniu liści jedwabiście matowy
CZ Listová zeleň jemně matný
HU Lombzöld, fakóselymes
SK Listová zelená hodvábné matný
RO Verde-frunză satinat
BG Зелена шума коприненоматово
SI Listnato-zelena svilenomat
GR Πράσινο σατινέ
TR Yaprak yeşili ipeksi mat

90

L

DE Silber metallic
GB Silver metallic
FR Argent métallique
NL Zilver metallic
IT Argento metallico
ES Plata metálico
PT Prata metálico
DK Sølv metallisk
NO Sølv metallic
SE Silver metallic
FI Hopea metallinen
RU Серебрянный металл
PL Srebrny metaliczny
CZ Stříbrná metalizový
HU Ezüstmetál
SK Strieborná metaliza
RO Argintiu metallic
BG Сребро металик
SI Srebrna kovinska
GR Ασημί μεταλλικό
TR Gümüş rengi metalik

77

N

DE Staubgrau matt
GB Dusty grey matt
FR Gris poussière mat
NL Stofgrijs mat
IT Grigio polvere opaco
ES Gris polvo mate
PT Cinza pó mate
DK Støvet grå mat
NO Støvgå mat
SE Dammgrå matt
FI Tomunharmaa matta
RU Серая пыль матовый
PL Szary stalowy matowy
CZ Prachová šedá matný
HU Porszürke, fénytelen
SK Prachovo sivá matný
RO Gri prăfuit mat
BG Прашносиво матово
SI Prašno-siva mat
GR Σαχτί ματ
TR Duman grişi mat

371

P

DE Hellgrau seidenmatt
GB Light grey silk matt
FR Gris clair satiné mat
NL Lichtgrijs zijdemat
IT Grigio chiaro opaco satinato
ES Gris claro mate satinado
PT Cinza claro mate sedoso
DK Lysegrå silkematt
NO Lysgrå silkematt
SE Ljusgrå sidenmatt
FI Vaaleanharmaa silkkimatta
RU Светло-серый шелковисто-матовый
PL Jasnoszary jedwabiście matowy
CZ Světlá šedá jemně matný
HU Világosszürke, fakóselymes
SK Svetlo sivá hodvábné matný
RO Gri-deschis satinat
BG Светлосиво коприненоматово
SI Svetlo-siva svilenomat
GR Γκρι ανοιχτό σατινέ
TR Açık gri ipeksi mat

33%

75

Q

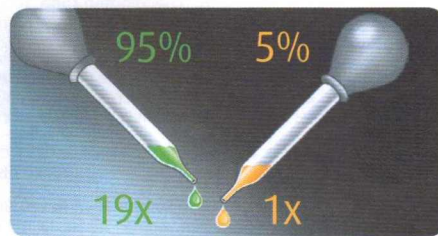
05

67%

DE Steingrau matt
GB Stone grey matt
FR Gris pierre mat
NL Steengrijs mat
IT Grigio pietra opaco
ES Gris piedra mate
PT Cinza pedra mate
DK Stengrå mat
NO Stengrå matt
SE Stengrå matt
FI Kivenharmaa matta
RU Серый камень матовый
PL Kamiennoszary matowy
CZ Kamenná šedá matný
HU Kőszürke, fénytelen
SK Kamenná sivá matný
RO Gri stâncos mat
BG Каменносиво матово
SI Kameno-siva mat
GR Γκρι-πέζ ματ
TR Taş grisi mat

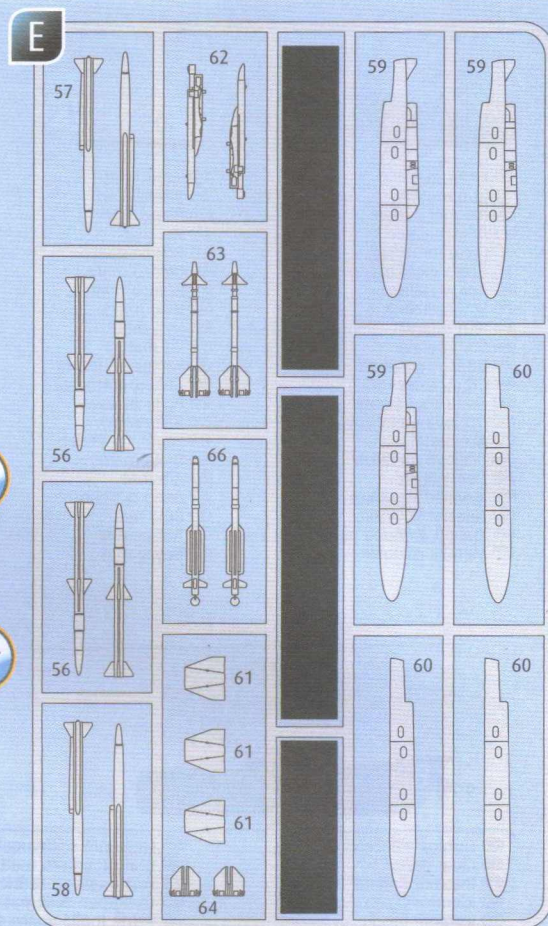
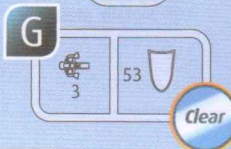
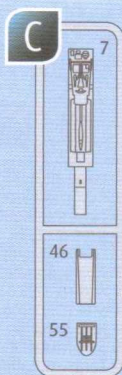
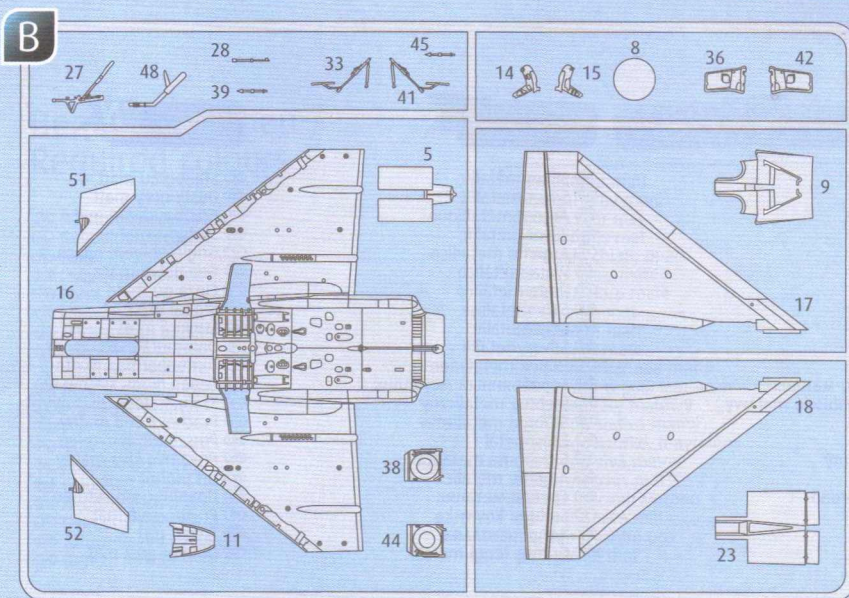
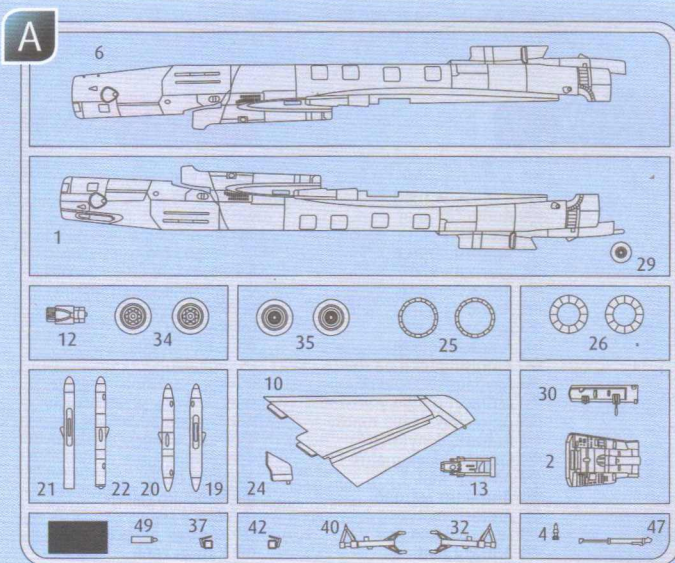
+

DE Weiß matt
GB White matt
FR Blanc mat
NL Wit mat
IT Bianco opaco
ES Blanco mate
PT Branco mate
DK Hvid mat
NO Hvit matt
SE Vit matt
FI Valkoinen matta
RU Белый матовый
PL Biały matowy
CZ Bílá matný
HU Fehér, fénytelen
SK Biela matný
RO Alb mat
BG Бяло матово
SI Bela mat
GR Ασπρο ματ
TR Beyaz mat



DE Beispiel: mischen
GB Example: mixing
FR Exemple: mélanger
NL Voorbeeld: mengen
IT Esempio: mescolare
ES Ejemplo: mezcla
PT Exemplo: misturar
DK Eksempel: blanding
NO Eksempel: blanding
SE Exempel: blanda
FI Esimerkki: sekoittaminen

RU Пример: смешивание
PL Przykład: mieszanie
CZ Příklad: míchání
HU Példa: keverés
SK Příklad: miešanie
RO Exemplu: amestecare
BG Пример: смесване
SI Primer: mešanje
GR Παράδειγμα: ανάμειξη
TR Örnek: karıştırma



(DE) Nicht benötigte Teile
 (GB) Parts not used.
 (FR) Pièces non utilisées.
 (NL) Niet benodigde onderdelen.
 (IT) Parti non necessarie.
 (ES) Piezas no utilizadas.
 (PT) Peças não utilizadas.

(DK) Dele der ikke skal bruges.
 (NO) Deler som ikke er nødvendige.
 (SE) Ej nödvändiga delar.
 (FI) Tarpeettomat osat.
 (RU) Неиспользуемые детали.
 (PL) Niepotrzebne części.
 (CZ) Nepotřebné díly.

(HU) Szükségtelen alkatrészek.
 (SK) Nepotrebné diely.
 (RO) Piese care nu sunt necesare.
 (BG) Ненужни детайли.
 (SI) Nepotrebni deli.
 (GR) Μη χρησιμοποιούμενα μέρη.
 (TR) Gereklisi olmayan parçalar.

(DE) Kundenservice: www.revell-service.de oder Revell GmbH, Abteilung X, Henschelstr. 20-30, D-32257 Bünde (nur für DE, AT, NL, BE, LU, ES, IT, PL, US, CA). Für alle übrigen Länder kontaktieren Sie ausschließlich Ihren Händler oder Distributor.

(GB) Customer Service: www.revell-service.de/en or Carrera Revell UK LTD, Unit 10, Old Airfield Industrial Estate, Cheddington Lane, Tring HP23 4QR, United Kingdom (only for United Kingdom and Ireland). For all other countries please contact your dealer or distributor only.

(US) Customer Service: www.revell-service.de/en or Revell GmbH, Department X, Henschelstr. 20-30, D-32257 Bünde, Germany (only for DE, AT, NL, BE, LU, ES, IT, PL, US, CA). For all other countries please contact your dealer or distributor only.

(FR) Service clientèle: www.revell-service.de/fr (uniquement pour la France). Pour tous les autres pays, veuillez contacter votre revendeur ou distributeur uniquement.

(NL) Klantenservice: www.revell-service.de of Revell GmbH, Abteilung X, Henschelstr. 20-30, D-32257 Bünde (alleen voor DE, AT, NL, BE, LU, ES, IT, PL, US, CA). Voor alle andere landen kunt u alleen contact opnemen met uw dealer of distributeur.

(ES) Servicio al cliente: www.revell-service.de o Revell GmbH, Abteilung X, Henschelstr. 20-30, D-32257 Bünde (sólo para DE, AT, NL, BE, LU, ES, IT, PL, US, CA). Para todos los demás países, por favor, póngase en contacto con su proveedor o distribuidor solamente.

(IT) Servizio clienti: www.revell-service.de o Revell GmbH, Abteilung X, Henschelstr. 20-30, D-32257 Bünde (solo per DE, AT, NL, BE, LU, ES, IT, PL, US, CA). Per tutti gli altri paesi si prega di contattare esclusivamente il proprio rivenditore o distributore.

(PT) Serviço de apoio ao cliente: www.revell-service.de ou Revell GmbH, Abteilung X, Henschelstr. 20-30, D-32257 Bünde (apenas para DE, AT, NL, BE, LU, ES, IT, PL, US, CA). Para todos os outros países, contacte apenas o seu revendedor ou distribuidor.

(DK) Kundenservice: www.revell-service.de eller Revell GmbH, Abteilung X, Henschelstr. 20-30, D-32257 Bünde (kun for DE, AT, NL, BE, LU, ES, IT, PL, US, CA). For alle øvrige lande bedes du udelukkende kontakte din forhandler eller distributor.

(NO) Kundenservice: www.revell-service.de eller Revell GmbH, Abteilung X, Henschelstr. 20-30, D-32257 Bünde (kun for DE, AT, NL, BE, LU, ES, IT, PL, US, CA). For alle andre land gjelder at all kontakt skal skje via din forhandler eller distributør.

(SE) Kundtjänst: www.revell-service.de eller Revell GmbH, Abteilung X, Henschelstr. 20-30, D-32257 Bünde (endast för DE, AT, NL, BE, LU, ES, IT, PL, US, CA). För övriga länder var god kontakta återförsäljaren eller distributören.

(FI) Asiakaspalvelu: www.revell-service.de tai Revell GmbH, Abteilung X, Henschelstr. 20-30, D-32257 Bünde (vain DE, AT, NL, BE, LU, ES, IT, PL, US, CA). Muiden maiden kohdalla ota yhteyttä paikalliseen jälleenmyyjään tai jakelijaan.

(RU) Служба поддержки клиентов: www.revell-service.de или Revell GmbH, Abteilung X, Henschelstr. 20-30, D-32257 Bünde (только для DE, AT, NL, BE, LU, ES, IT, PL, US, CA). Клиентам из других стран следует обращаться исключительно к своему поставщику или дистрибьютору.

(PL) Dział obsługi klienta: www.revell-service.de lub Revell GmbH, Abteilung X, Henschelstr. 20-30, D-32257 Bünde (tylko dla DE, AT, NL, BE, LU, ES, IT, PL, US, CA). We wszystkich pozostałych krajach należy kontaktować się wyłącznie ze sprzedawcą lub dystrybutorem.

(CZ) Zákaznický servis: www.revell-service.de nebo Revell GmbH, Abteilung X, Henschelstr. 20-30, D-32257 Bünde (pouze pro DE, AT, NL, BE, LU, ES, IT, PL, US, CA). Pro všechny ostatní země kontaktujte výlučně svého obchodníka nebo prodejce.

(HU) Ügyfélszolgálat: www.revell-service.de vagy Revell GmbH, Abteilung X, Henschelstr. 20-30, D-32257 Bünde (csak DE, AT, NL, BE, LU, ES, IT, PL, US, CA országok esetében). Az egyéb országok esetének kizárólag kereskedőjével, vagy forgalmazójával vegye fel a kapcsolatot.

(SK) Zákaznický servis: www.revell-service.de alebo Revell GmbH, Abteilung X, Henschelstr. 20-30, D-32257 Bünde (iba pre DE, AT, NL, BE, LU, ES, IT, PL, US, CA). Pre všetky ostatné krajiny kontaktujte výlučne svojho obchodníka alebo predajcu.

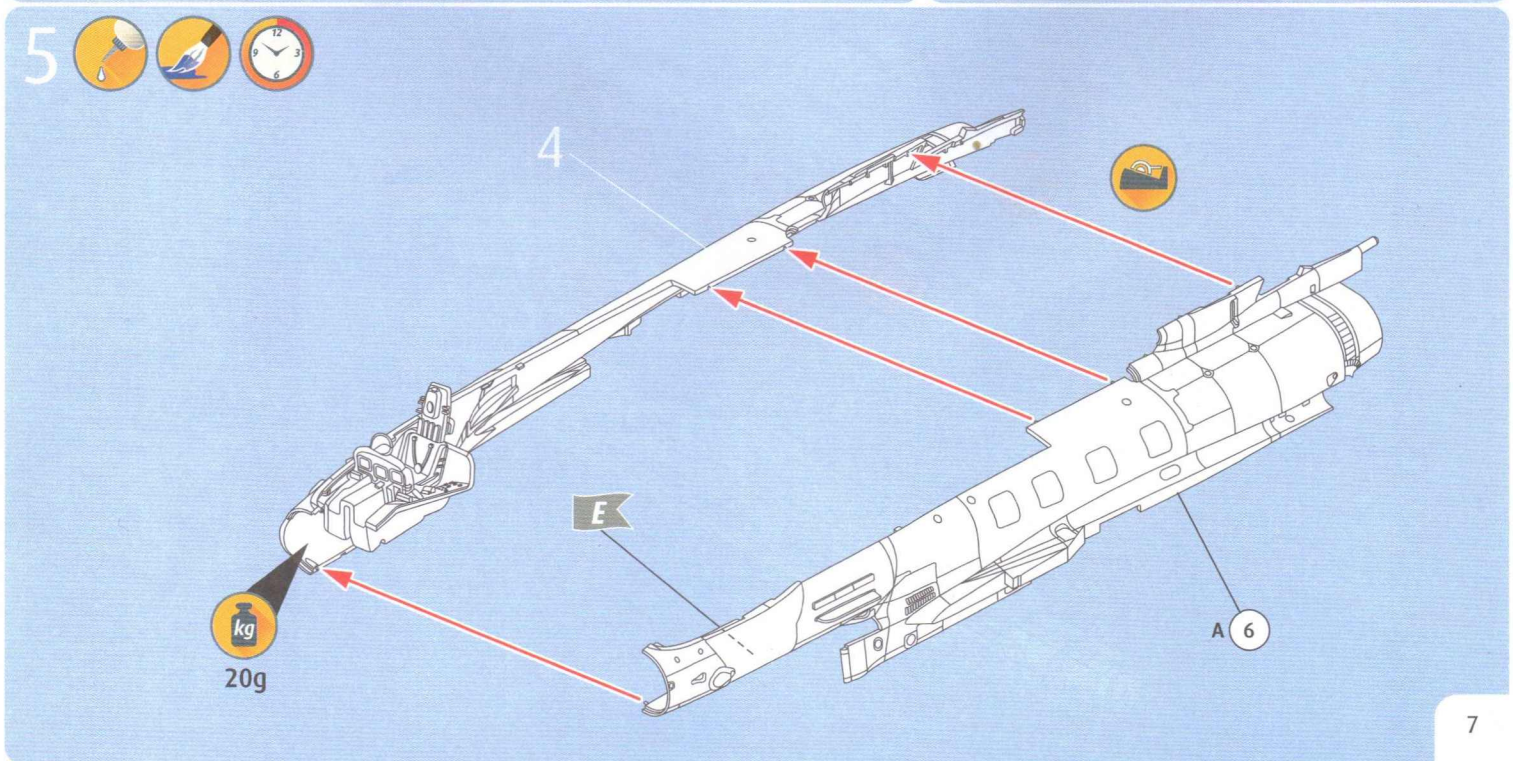
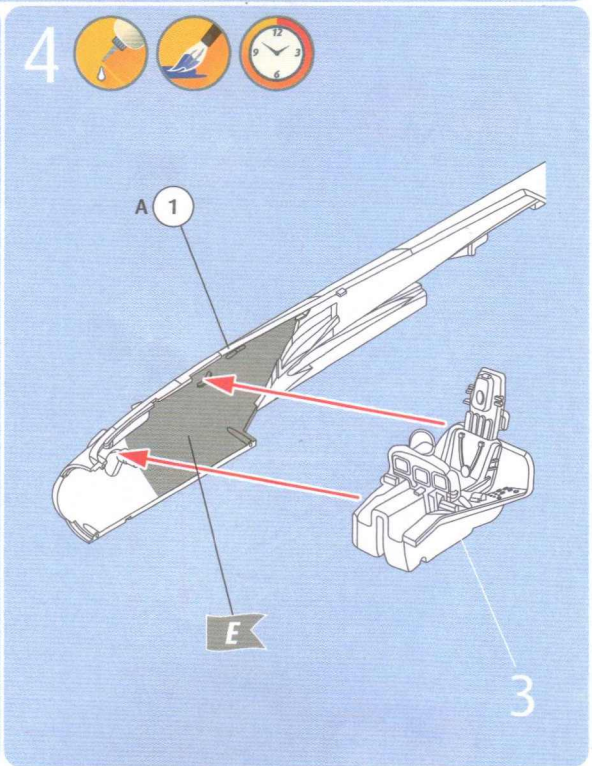
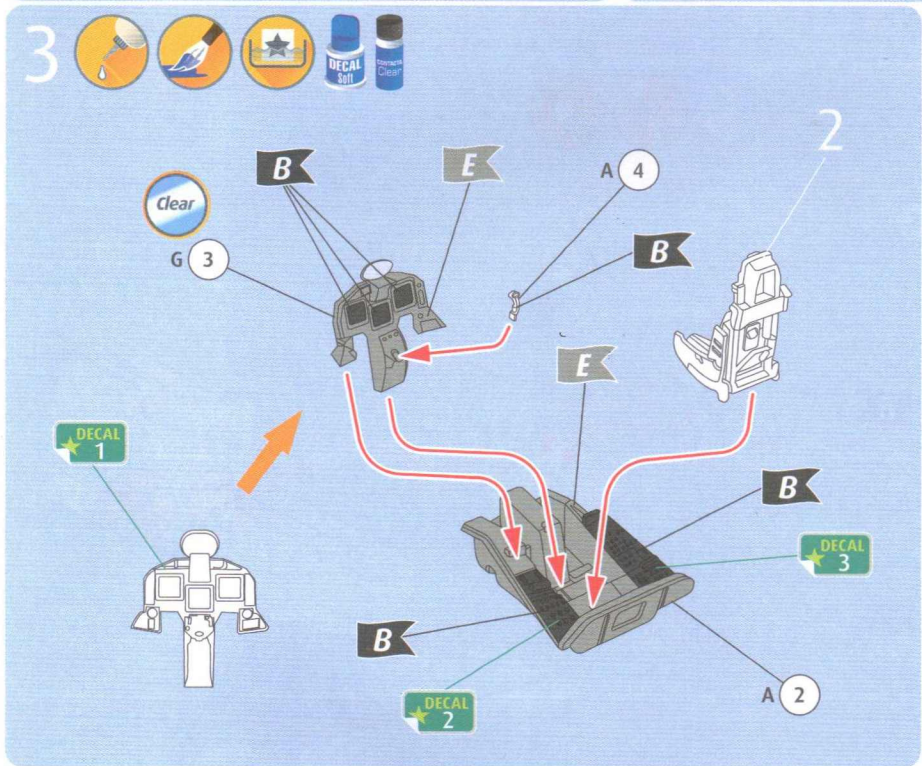
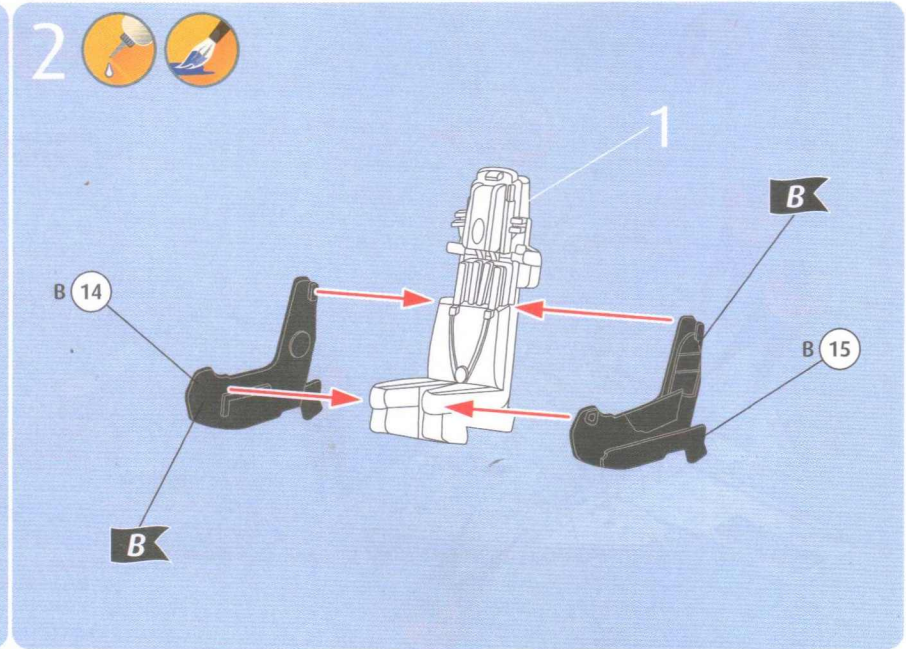
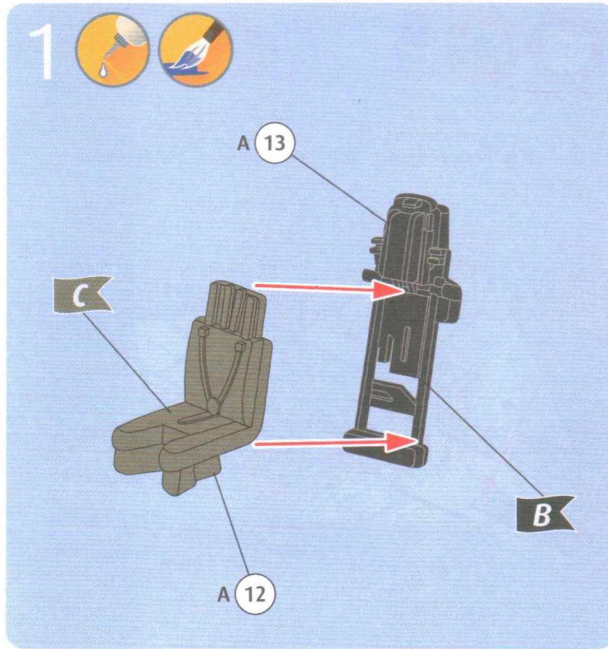
(RO) Serviciul clienți www.revell-service.de sau Revell GmbH, Abteilung X, Henschelstr. 20-30, D-32257 Bünde (doar pentru DE, AT, NL, BE, LU, ES, IT, PL, US, CA). Pentru toate celelalte țări contactați doar comerciantul dvs. sau distribuitorul.

(BG) Отдел за обслужване на клиенти: www.revell-service.de или Revell GmbH, Abteilung X, Henschelstr. 20-30, D-32257 Bünde (само за DE, AT, NL, BE, LU, ES, IT, PL, US, CA). За всички останали държави се свързвайте само с Вашия дилър или дистрибутор.

(SI) Služba za pomoč strankam: www.revell-service.de ali Revell GmbH, Abteilung X, Henschelstr. 20-30, D-32257 Bünde (samo za DE, AT, NL, BE, LU, ES, IT, PL, US, CA). Za vse ostale države se obrnite samo na prodajalca ali distributerja.

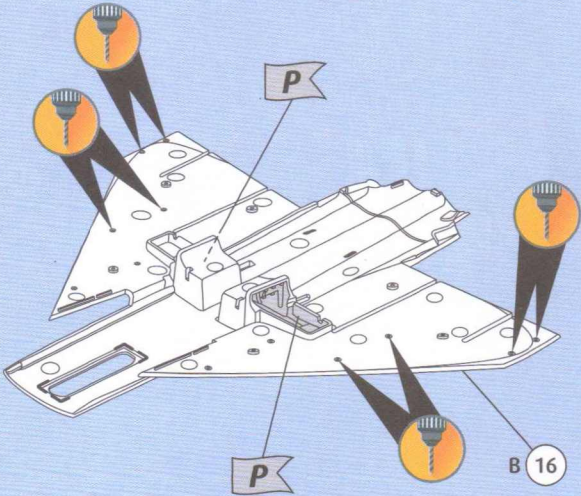
(GR) Τμήμα εξυπηρέτησης πελατών: www.revell-service.de ή Revell GmbH, Abteilung X, Henschelstr. 20-30, D-32257 Bünde (μόνο για DE, AT, NL, BE, LU, ES, IT, PL, US, CA). Για όλες τις άλλες χώρες επικοινωνήστε αποκλειστικά με τον έμπορο ή τον αντιπρόσωπο της περιοχής σας.

(TR) Müşteri hizmetleri: www.revell-service.de veya Revell GmbH, Abteilung X, Henschelstr. 20-30, D-32257 Bünde (sadece DE, AT, NL, BE, LU, ES, IT, PL, US, CA için). Tüm diğer ülkeler için sadece satıcınıza veya distribütörünüze başvurun.

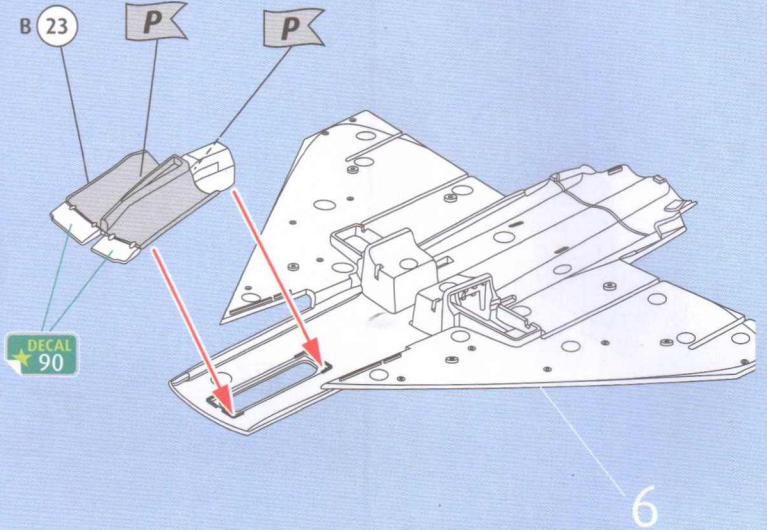


6 ? 

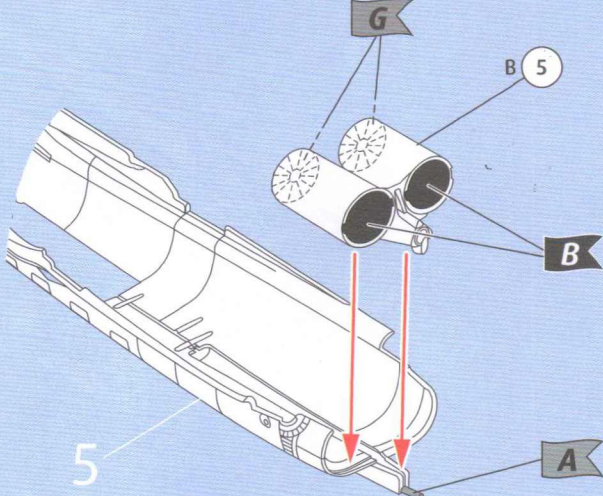
 → 34/35



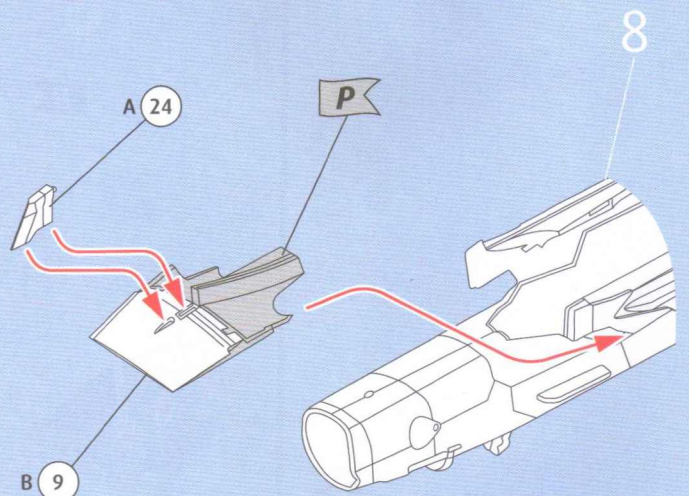
7     



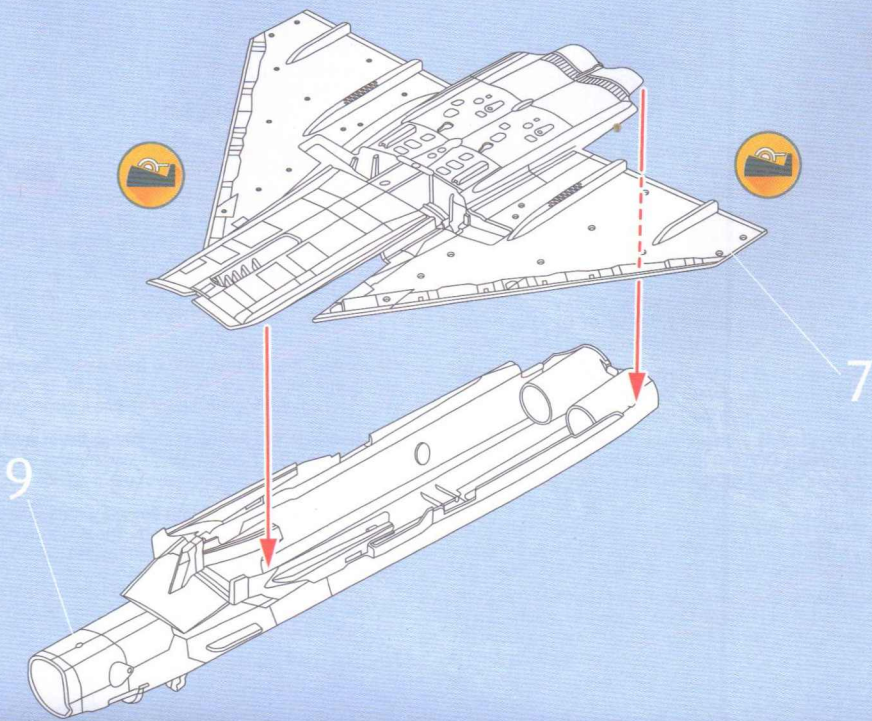
8  



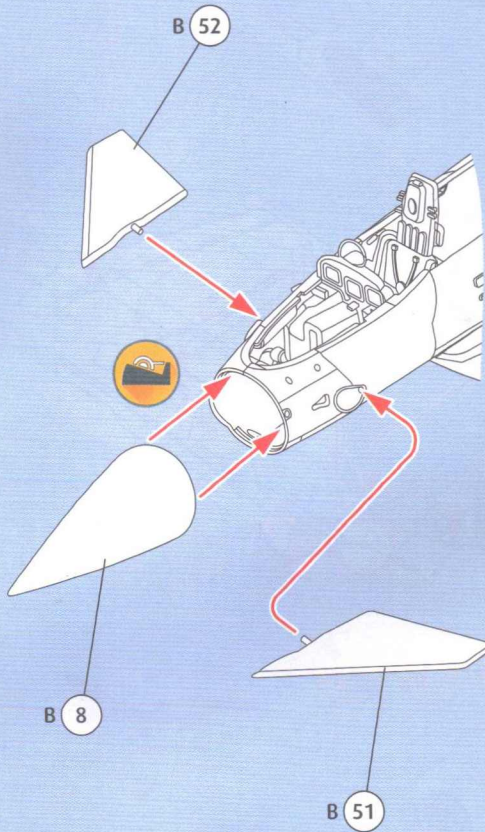
9  



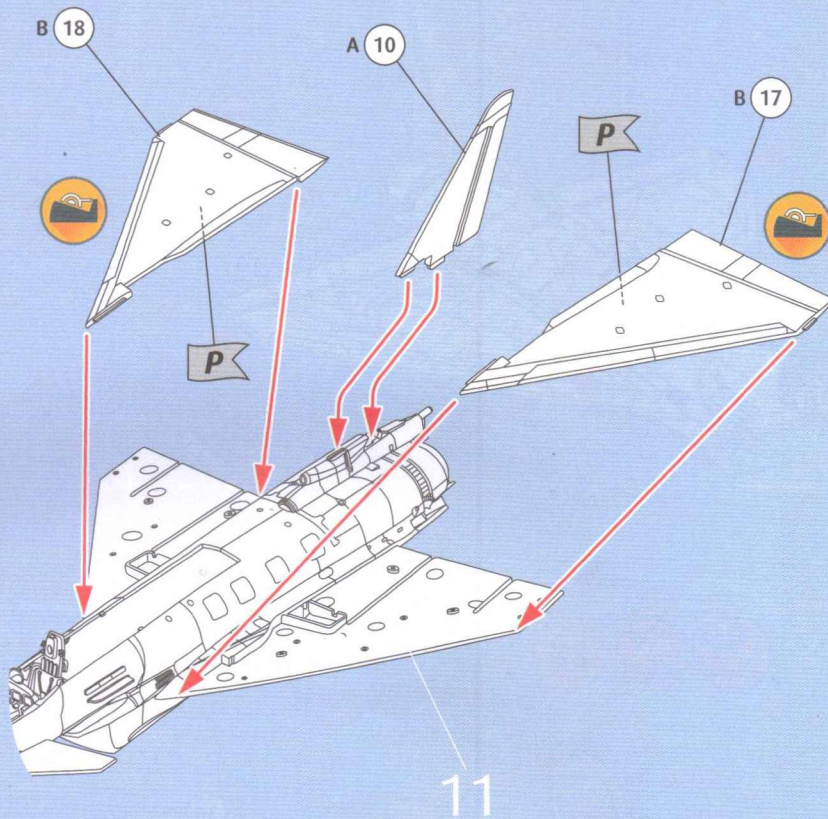
10  



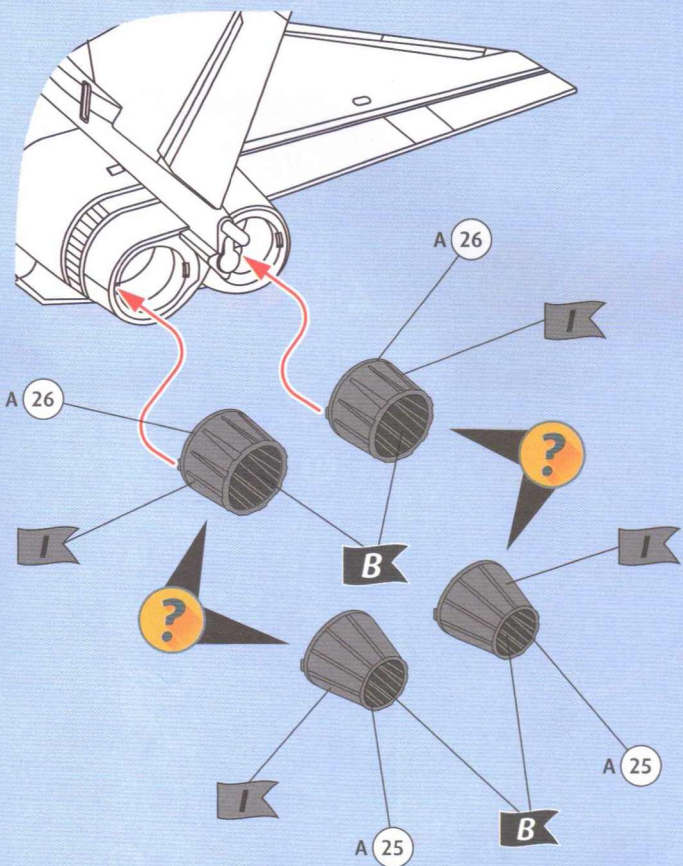
11



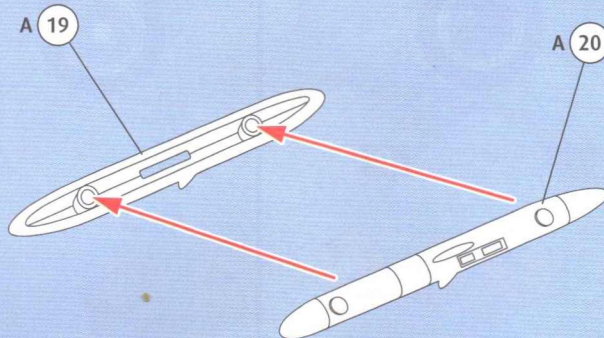
12



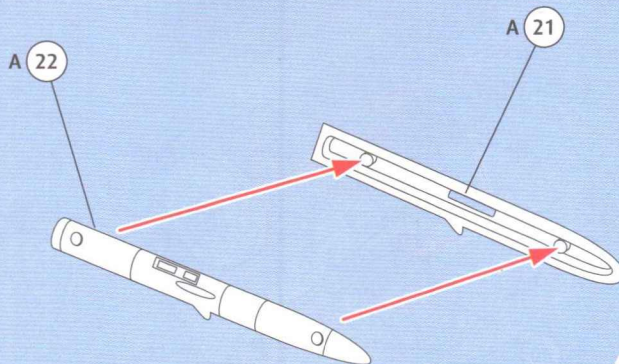
13



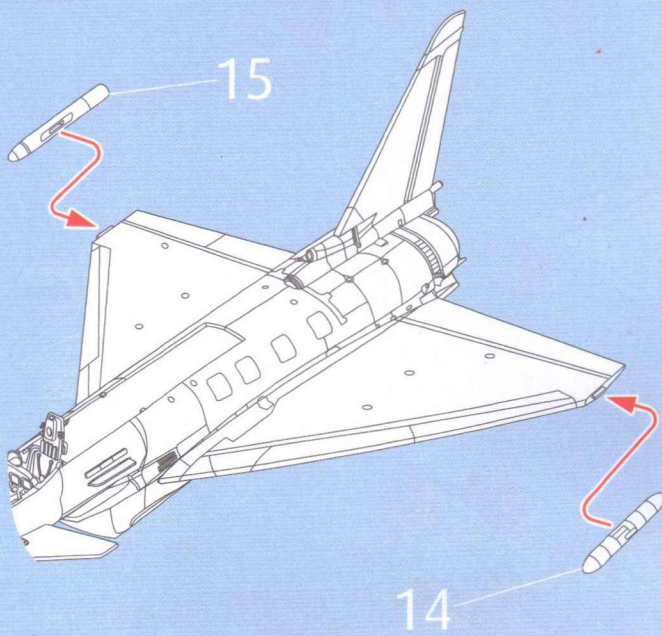
14



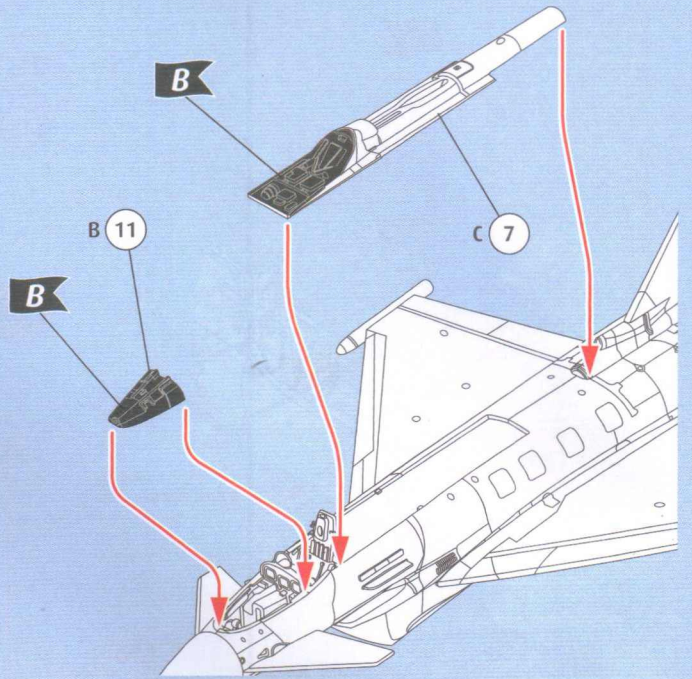
15



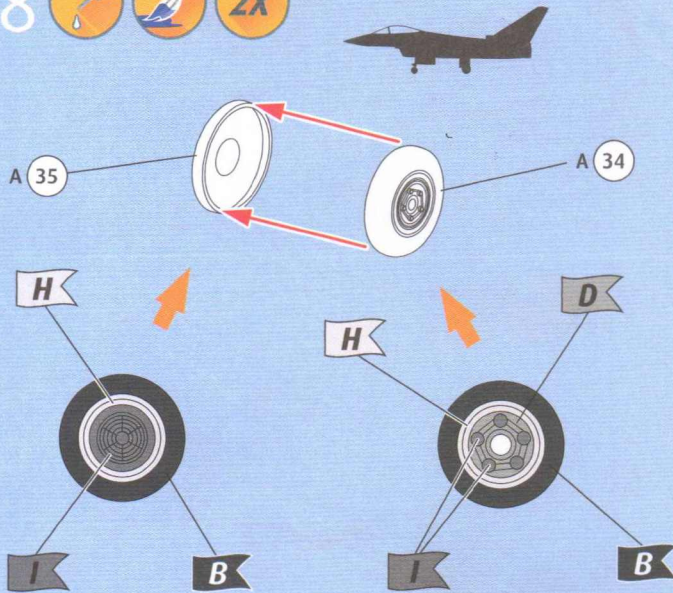
16



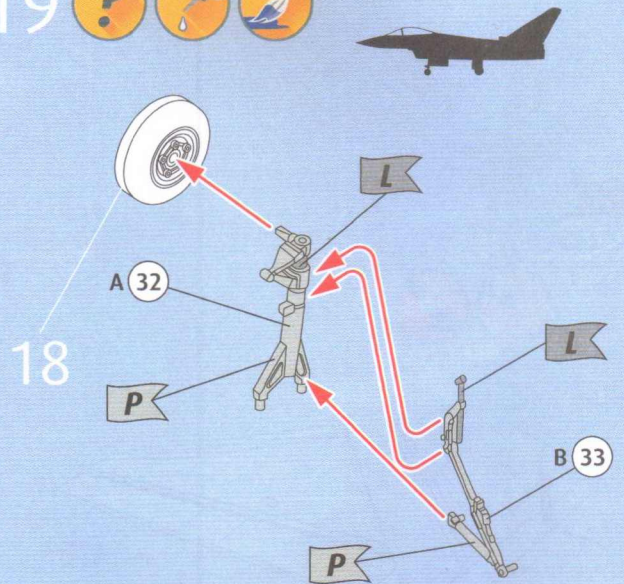
17



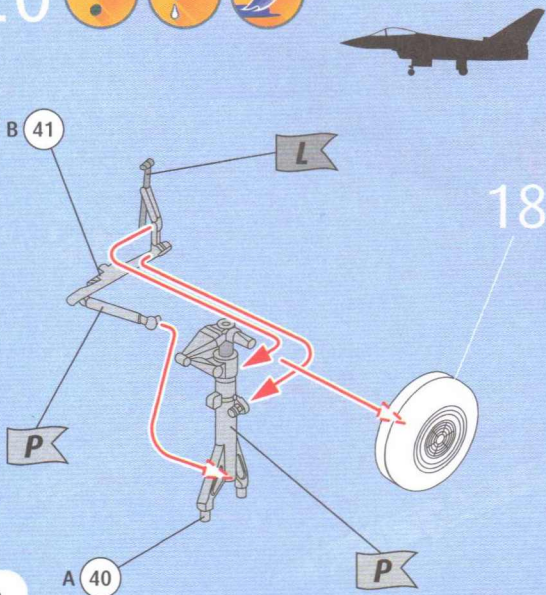
18



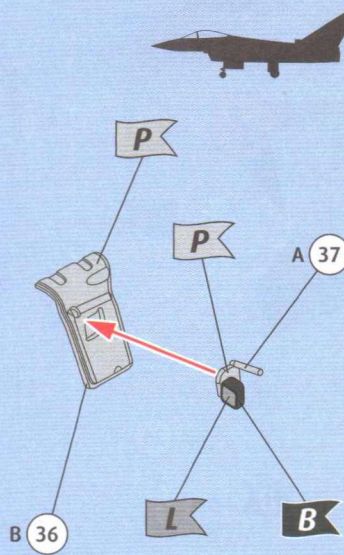
19



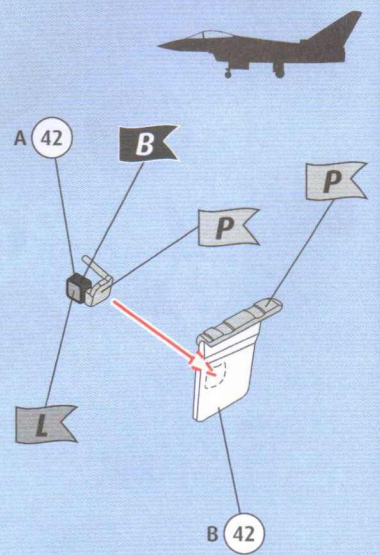
20



21



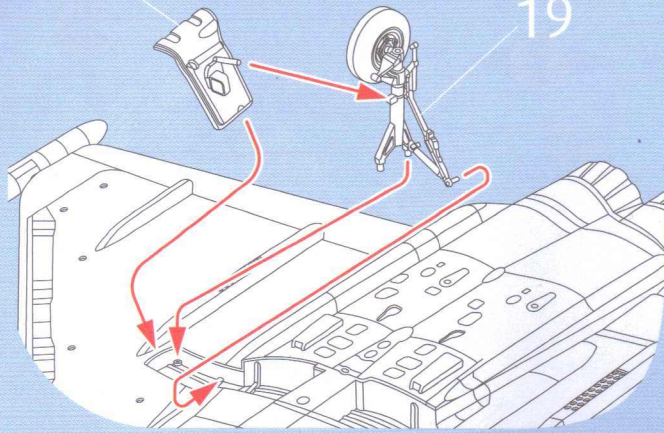
22



23 ? [Screwdriver icon] [Clock icon]

21

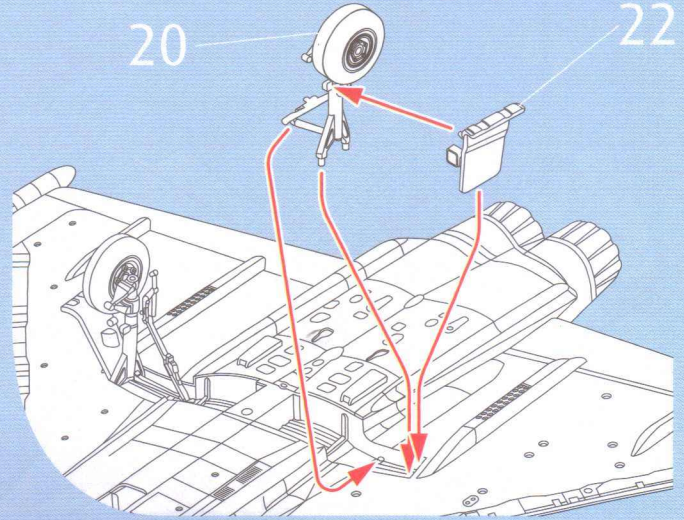
19



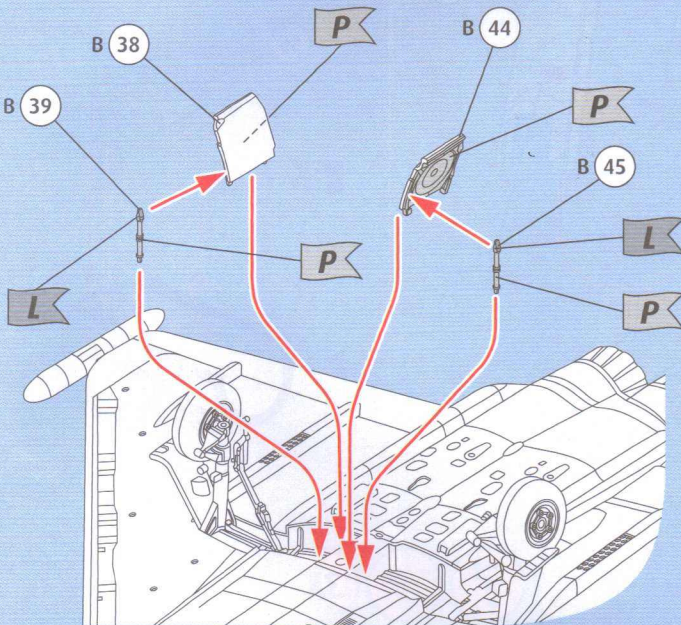
24 ? [Screwdriver icon] [Clock icon]

20

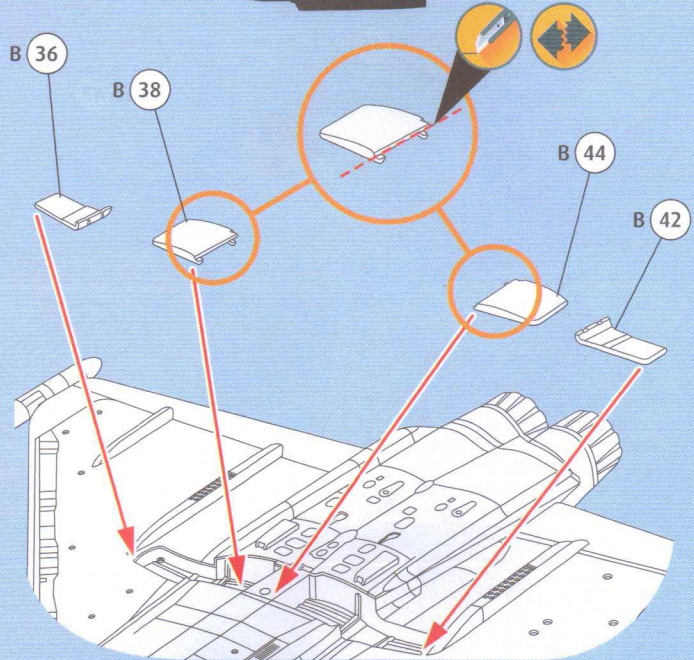
22



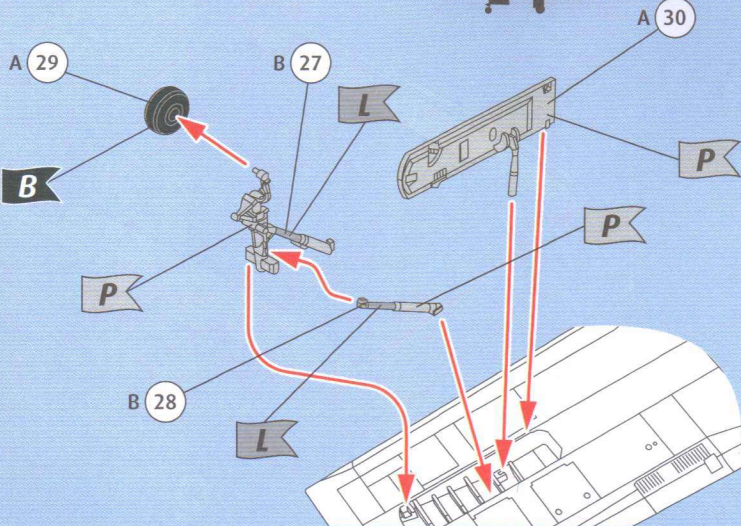
25 ? [Screwdriver icon] [Pencil icon] [Clock icon]



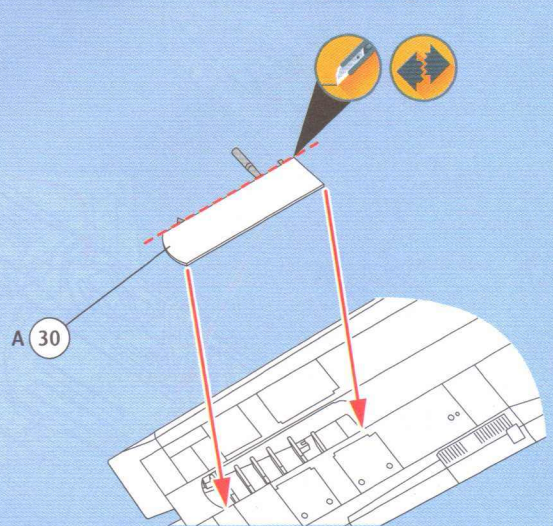
26 ? [Screwdriver icon]



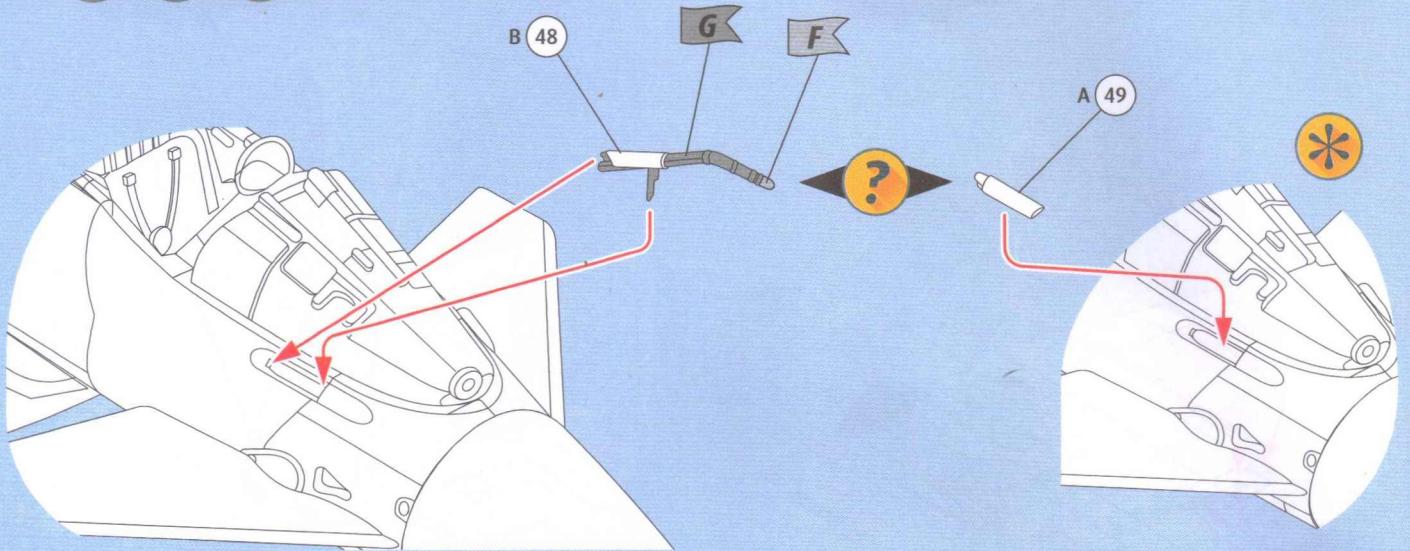
27 ? [Screwdriver icon] [Pencil icon] [Clock icon]



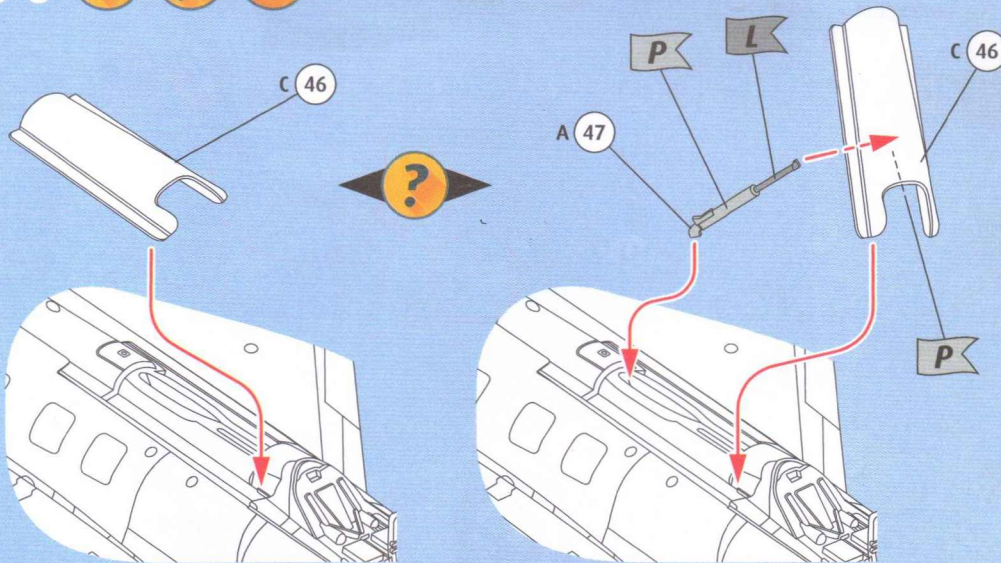
28 ? [Screwdriver icon]



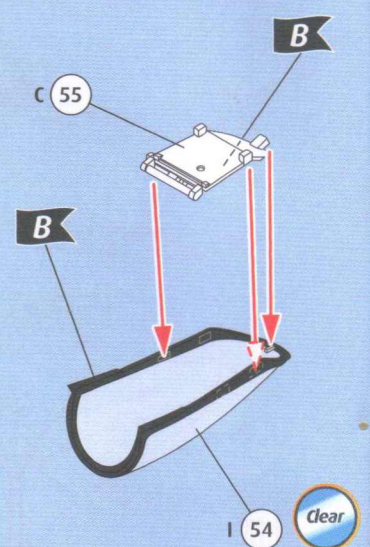
29



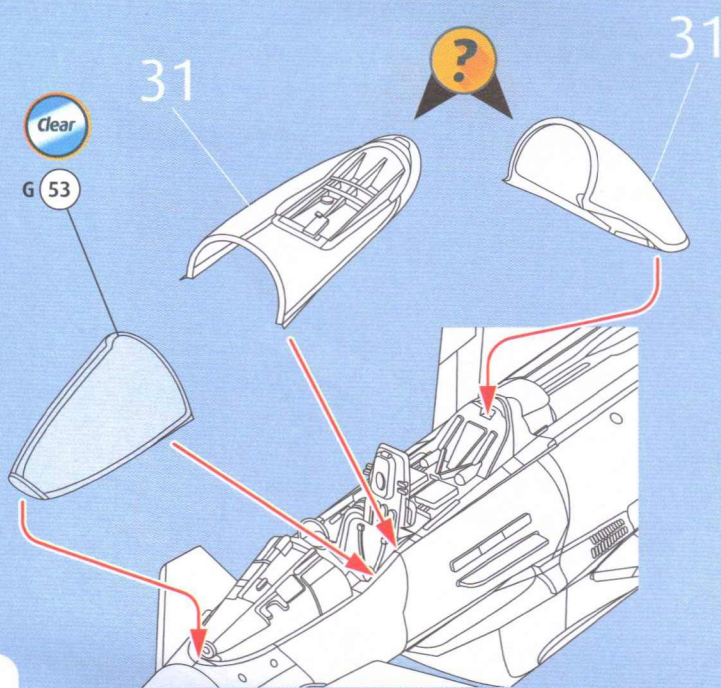
30



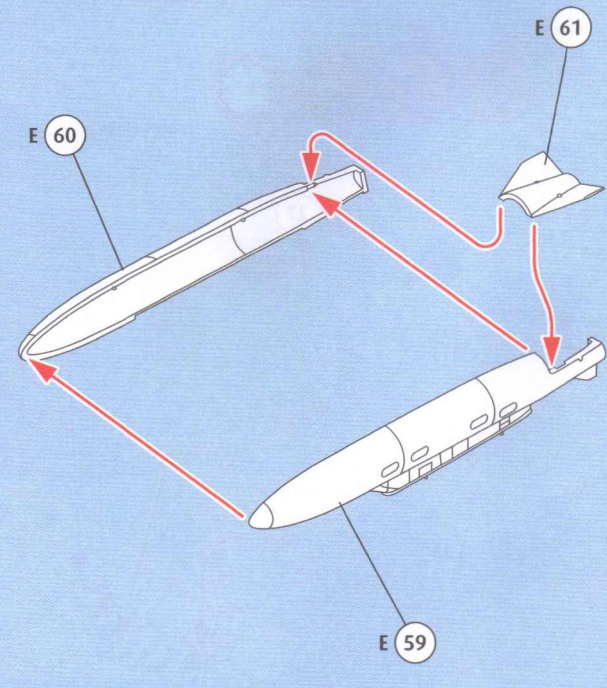
31



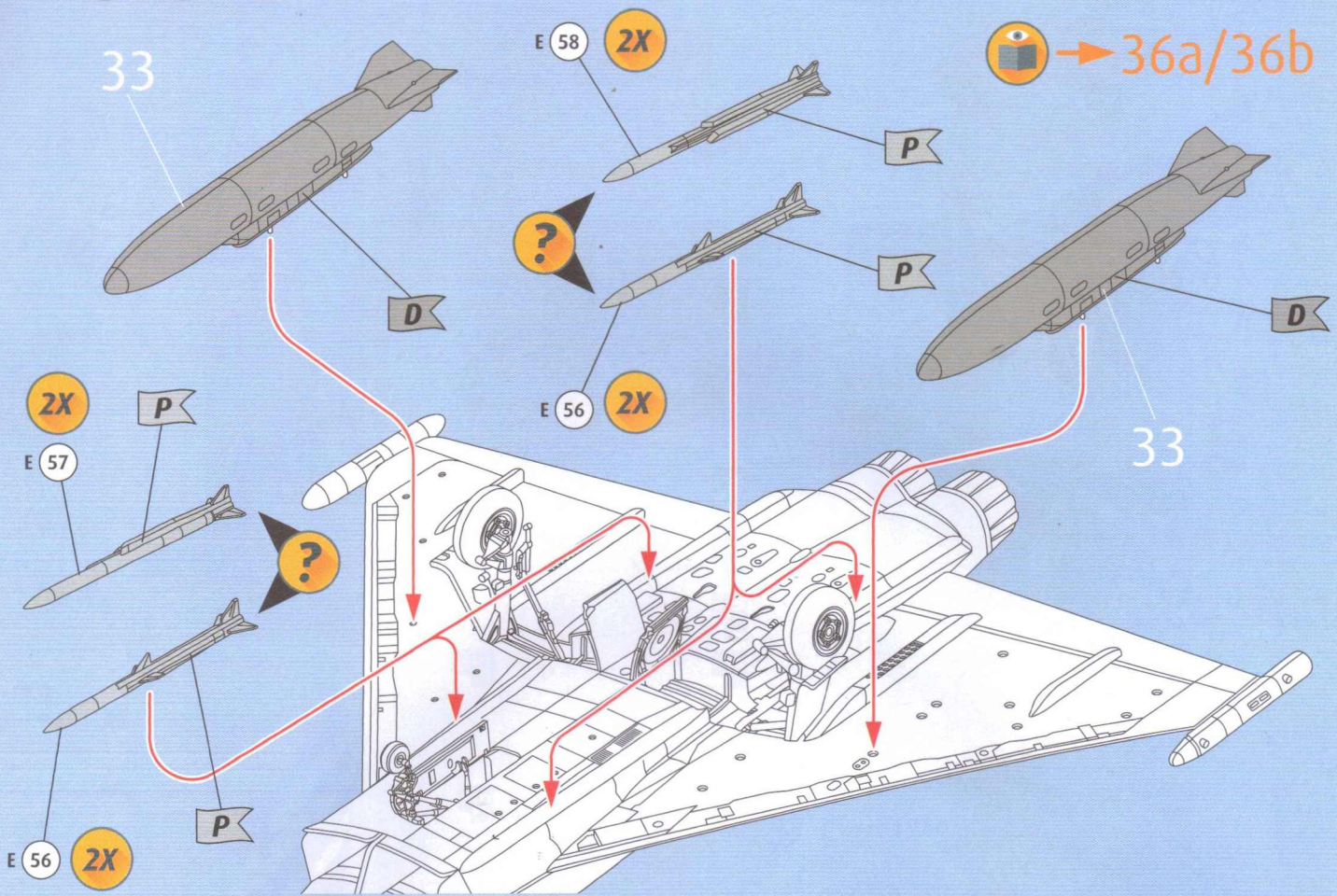
32



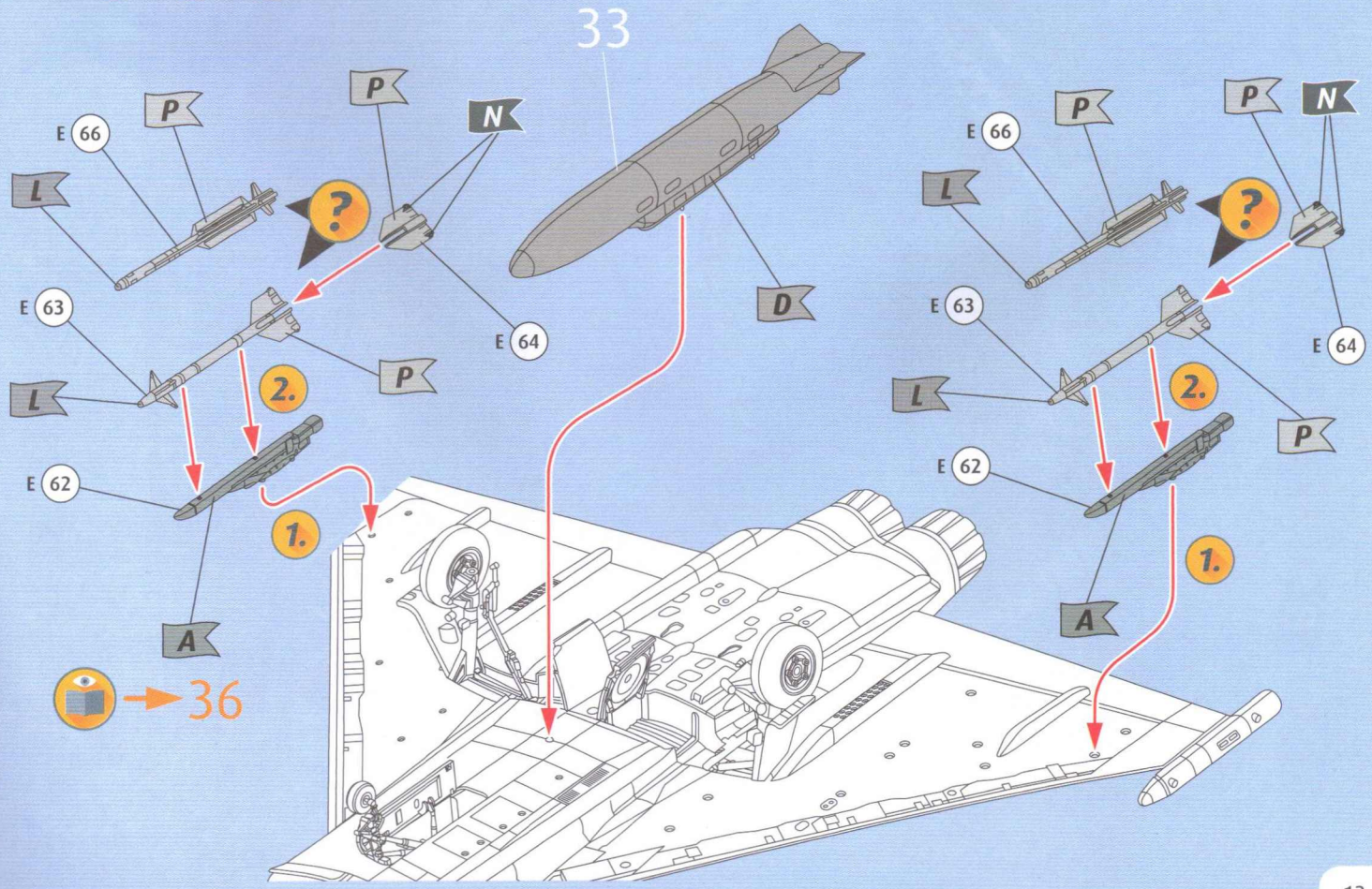
33



34

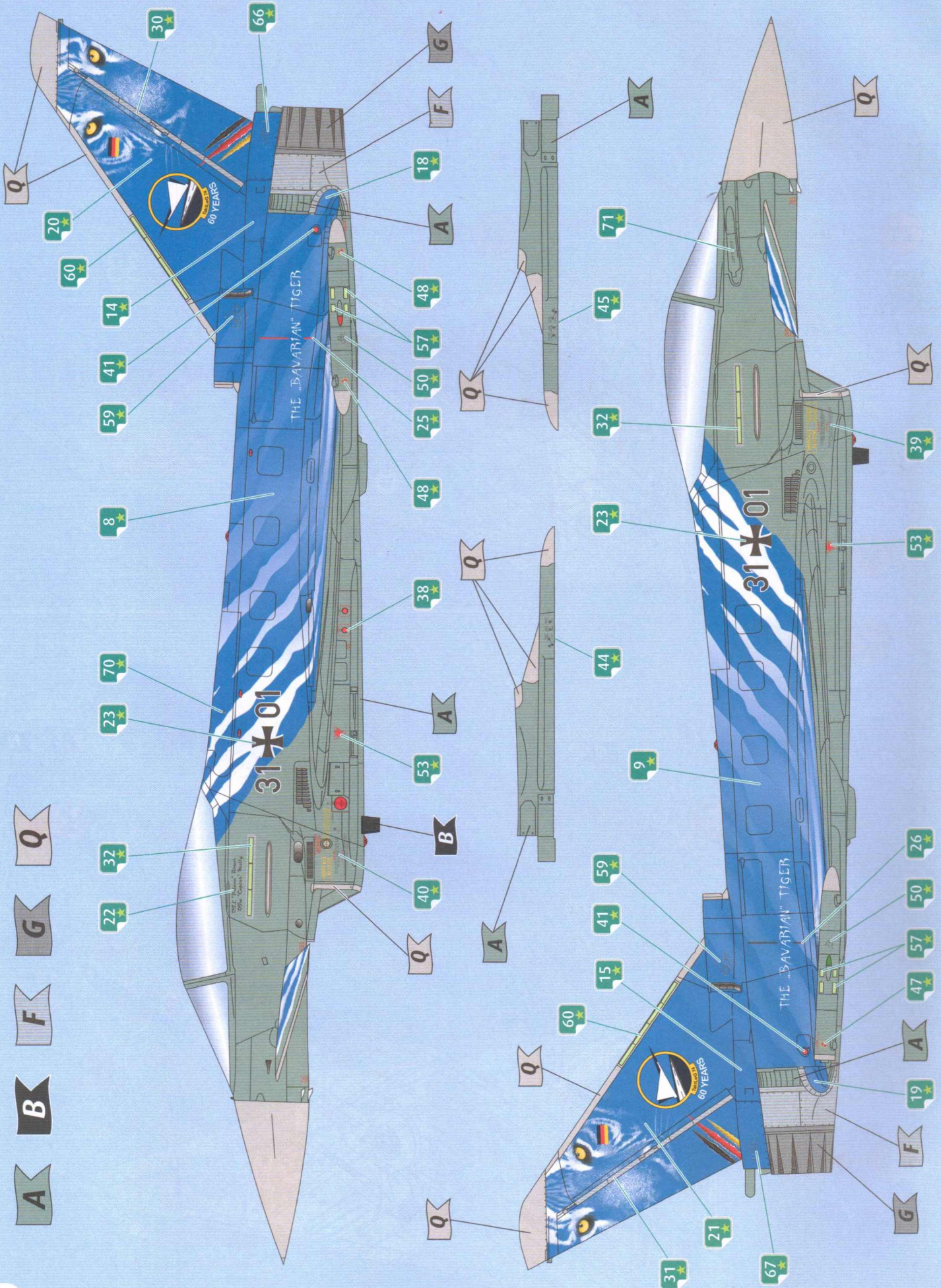


35





Eurofighter Typhoon 31+01 "Bavarian Tiger" 2021



- A
- B
- F
- G
- Q

36a



Eurofighter Typhoon 51+00 "Bavarian Tiger" 2021

