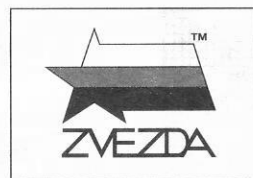


РОССИЙСКАЯ 152-мм ГАУБИЦА 2С35 «КОАЛИЦИЯ»



№3677

УПАКОВЩИК №7



МАСШТАБ 1:35
SCALE

2S35 "KOALITSIYA-SV" RUSSIAN 152 MM SELF-PROPELLED HOWITZER

СДЕЛАНО В РОССИИ
MADE IN RUSSIA

«Коалиция – СВ» является новейшей артиллерийской системой Российской армии. Самоходная гаубица «Коалиция – СВ» разработана нижегородским предприятием ЦНИИ «Буревестник. Впервые была официально представлена на параде Победы в 2015 году. «Коалиция–СВ» предназначена для уничтожения танков и других видов бронированной техники, противотанковых средств, средств противовоздушной и противоракетной обороны, живой силы неприятеля. Оснащенная 152-мм пушкой имеет максимальную дальность стрельбы от 40 до 80 км в зависимости от используемых боеприпасов.

The 2S35 "Koalitsiya-SV" is the most recent artillery system of the Russian army. This self-propelled howitzer was designed at the Burevestnik Central Scientific Research Institute, Nizhny Novgorod, Russia. It was officially presented for the first time at the 2015 Victory Day Parade in Moscow. The "Koalitsiya-SV" is designed to solve a variety of tasks: shooting of tactical nuclear weapons, attacks on enemy artillery and mortar batteries to the destruction of armoured fighting vehicles and fortified installations. Equipped with a 152mm gun it has a maximum range of 40 to 80km depending on the ammunition used.

Прежде, чем приступить к сборке модели — внимательно ознакомьтесь с инструкцией.

Сборку и окраску модели следует проводить в хорошо проветриваемом помещении вдали от источников огня.

Сборку модели производите согласно схеме. Для удобства каждая деталь на сборочной схеме обозначена номером соответствующим номеру на литниковой рамке.

Детали следует отделять от литников ножом или другим режущим инструментом (соблюдая осторожность при работе с острыми предметами). Места среза деталей зачистите ножом или наждачной бумагой.

Модель рекомендуется окрашивать специальными красками для пластиковых

моделей, выпускаемыми предприятием «ЗВЕЗДА».

Приступая к сборке модели, заранее ознакомьтесь со схемой окраски.

Перед окраской модель рекомендуется обезжирить, например мыльным раствором, и тщательно просушить.

Краски и клей в комплект не входят.

Для сборки модели рекомендуется использовать клей, выпускаемый предприятием «ЗВЕЗДА».

Используйте минимальное количество клея. Избегайте его попадания на окрашенные поверхности модели.

ВНИМАНИЕ!

ВНИМАНИЕ!

ATTENTION - Useful advice!
Study the instructions carefully prior to assembly. Remove parts from frame with a sharp knife or a pair of scissors and trim away excess plastic. Do not pull off parts. Assemble the parts in numerical sequence. Use plastic cement ONLY and use cement sparingly to avoid damaging the model. Paint small parts before detaching them from frame. Remove paint where parts are to be cemented.

ACHTUNG - Ein nützlicher Rat!
Vor der Montage die Zeichnung aufmerksam studieren. Die einzelnen Montageteile mit einem Messer oder einer Schere vom Spritzling sorgfältig entfernen. Eventuelle Grate werden mit einer Klinge oder feinem Schmirgelpapier beseitigt. Keinesfalls die Montageteile mit den Händen entfernen. Bei der Montage der Tafelnummerierung folgen. Die Nummer der schon montierten Teile auf dem Spritzling ankreuzen. Bitte nur Plastikklebstoff verwenden.

ATTENZIONE - Consigli utili!
Prima di iniziare il montaggio, studiare attentamente il disegno. Staccare con molta cura i pezzi dalle stamperie, usando un tagliabalsa oppure un paio di forbici e togliere con una piccola lima o con carta vetro fine eventuali sbavature. Mai staccare i pezzi con le mani. Montarli seguendo l'ordine della numerazione delle tavole. Eliminare dalla stampata il numero del pezzo appena montato, facendogli sopra una croce.

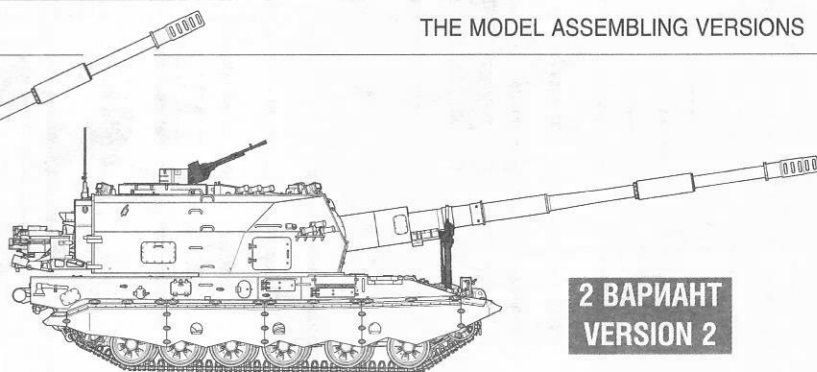
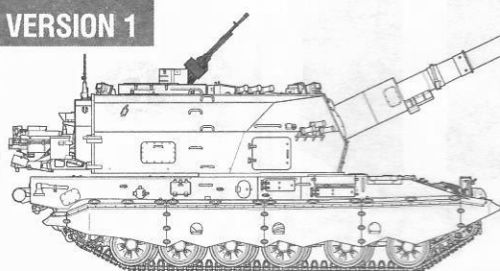
ATENCION - Consejos útiles!
Estudiar las instrucciones cuidadosamente antes de comenzar el montaje. Separar las piezas de las bandejas con un cuchillo afilado o un par de tijeras, y retirar el exceso de plástico o rebaba. No arrancar las piezas. Montar las piezas en orden numérico. Utilizar SOLAMENTE pegamento para plástico y en poca cantidad para evitar que se dane el modelo. Pintar las piezas pequeñas antes de separarlas de la bandeja. Retirar la pintura de los lugares por donde se deban pegar las piezas.

ATTENTION - Conseils utiles!
Avant de commencer le montage, étudier attentivement le dessin. Détacher avec beaucoup de soin les morceaux des moules en usant un massicot ou bien un pair de ciseaux et couper avec une petite lame ou avec de papier de verre fin ébarbages éventuels. Jamais détacher les morceaux avec les mains. Monter les en suivant l'ordre de la numération des tables. Eliminer de la moule le numéro de la pièce qui vient d'être montée, en le bifant avec une croix. Employer seulement de la colle pour polystyrol.

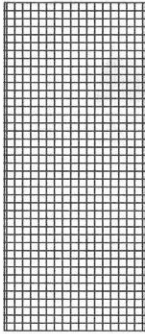
ВАРИАНТЫ СБОРКИ МОДЕЛИ

THE MODEL ASSEMBLING VERSIONS

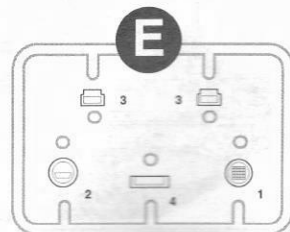
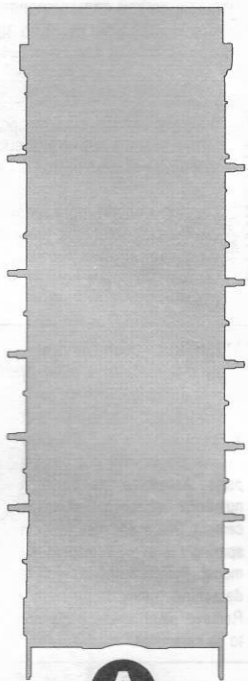
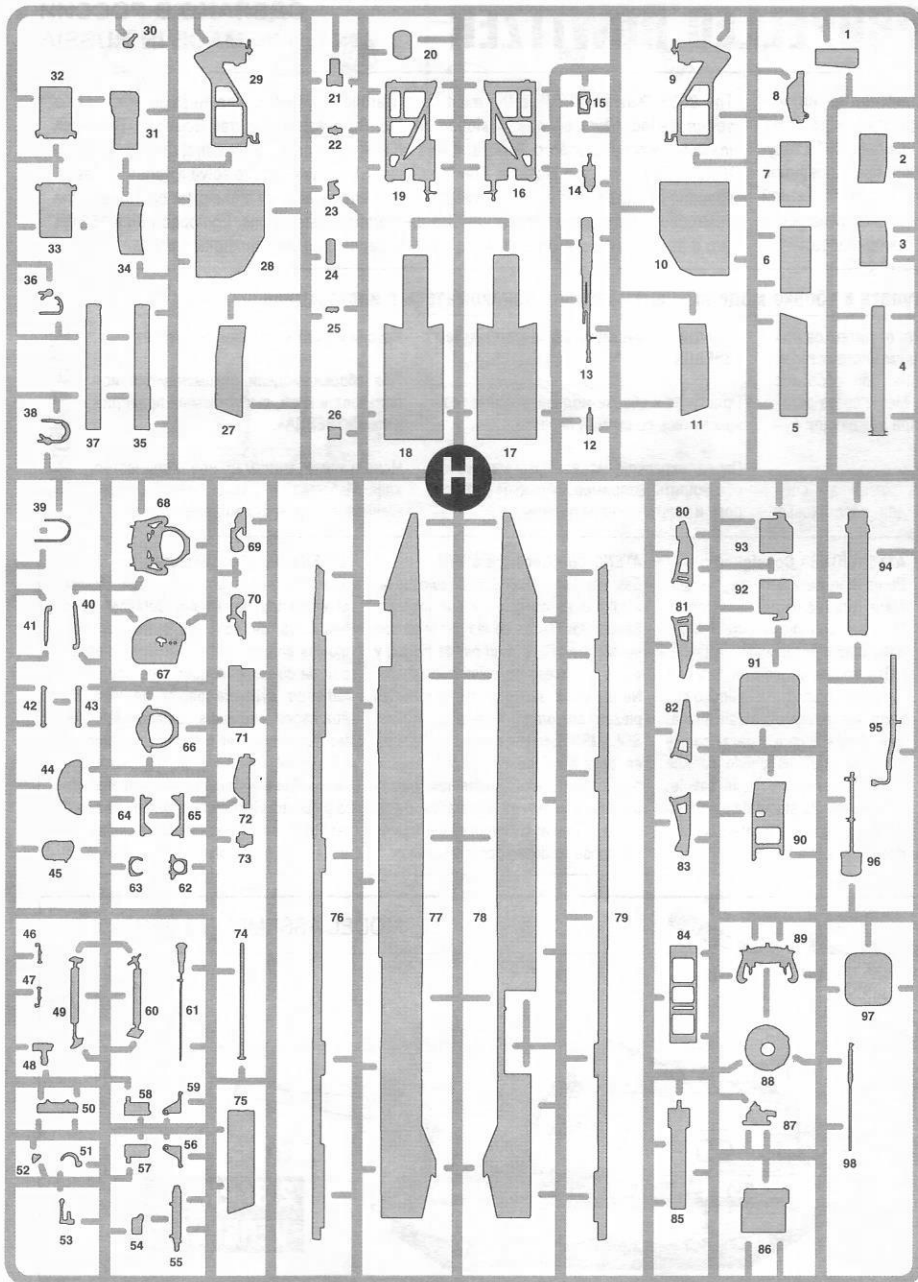
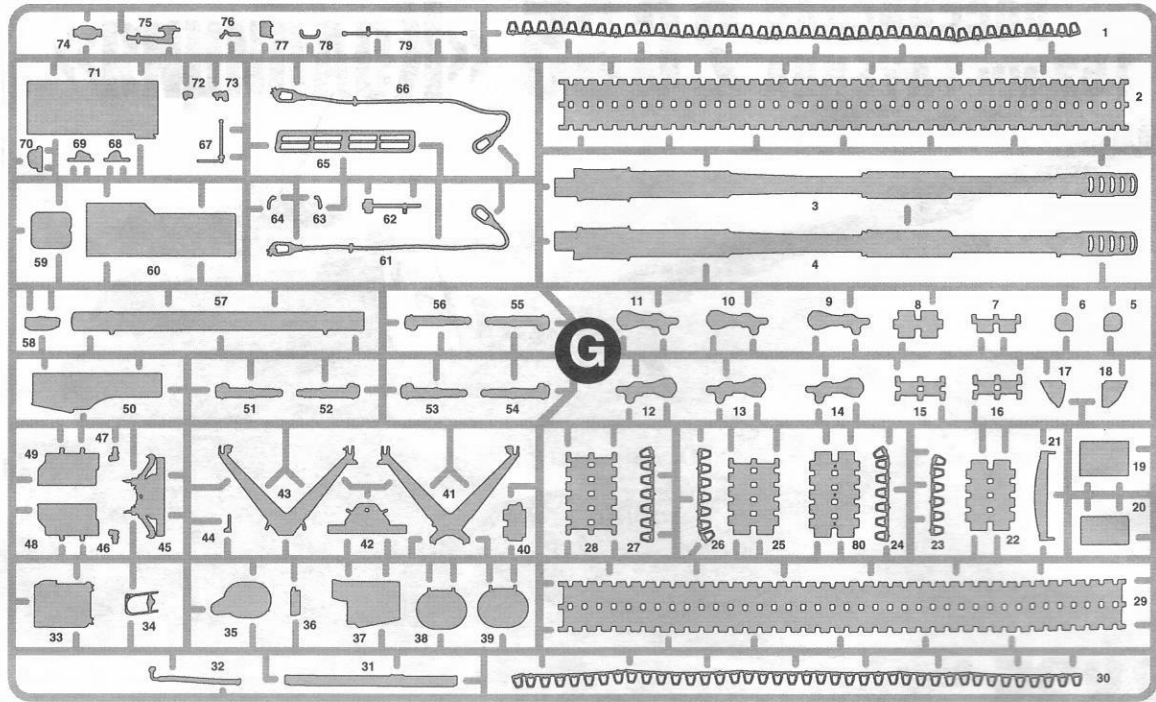
1 ВАРИАНТ VERSION 1



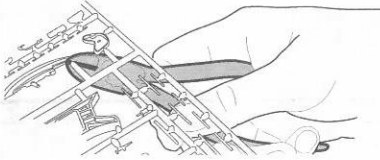
2 ВАРИАНТ VERSION 2



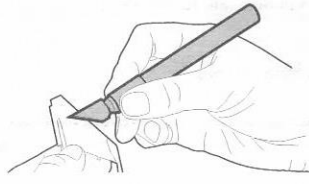
CETKA №1
NET №1



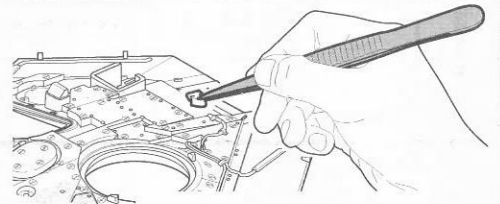
ЭТИ ИНСТРУМЕНТЫ ПОМОГУТ ВАМ КАЧЕСТВЕННО СОБРАТЬ МОДЕЛЬ:



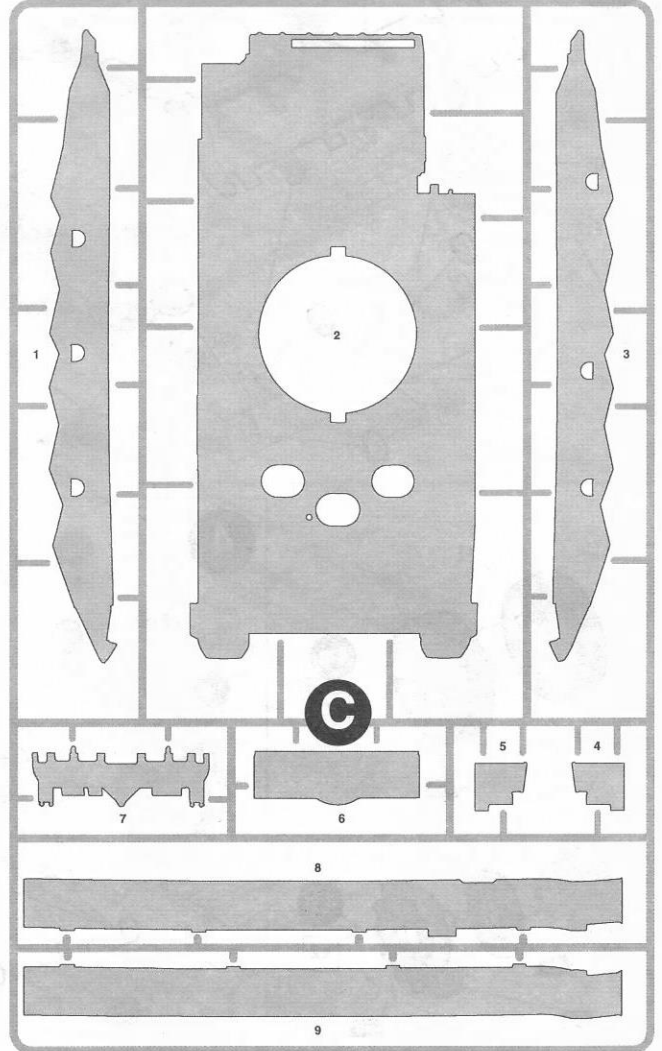
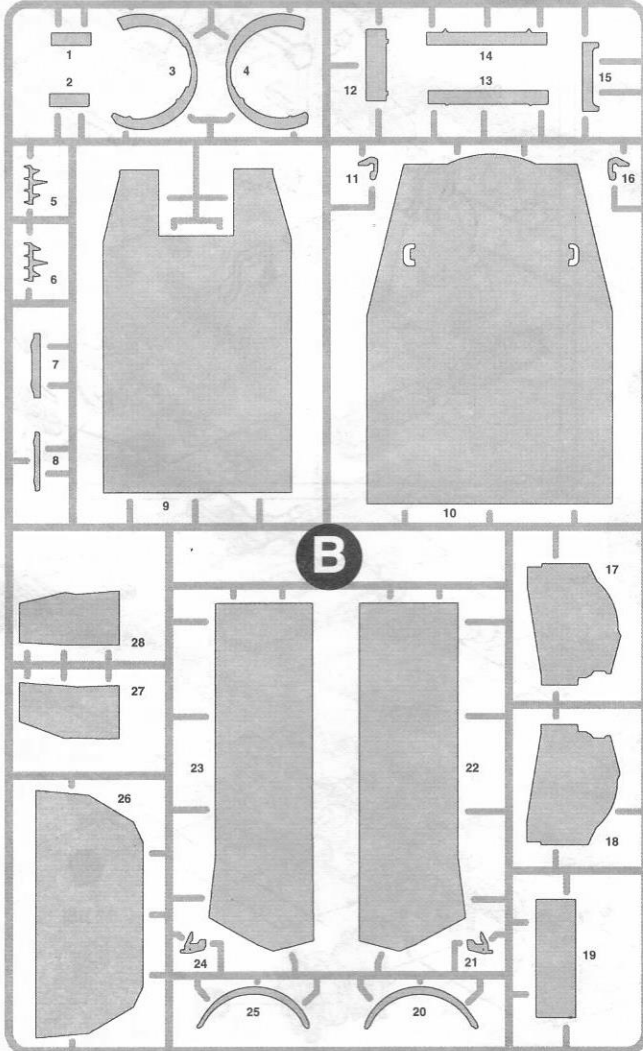
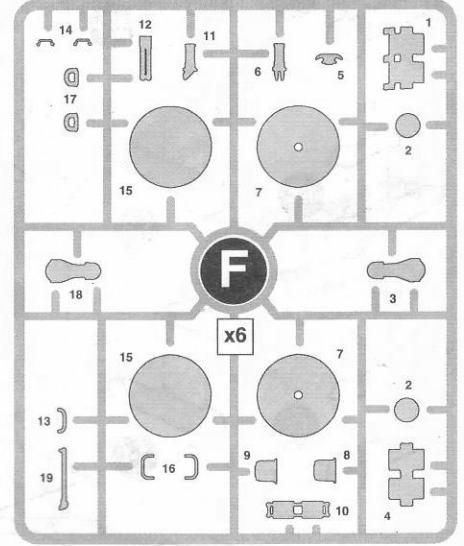
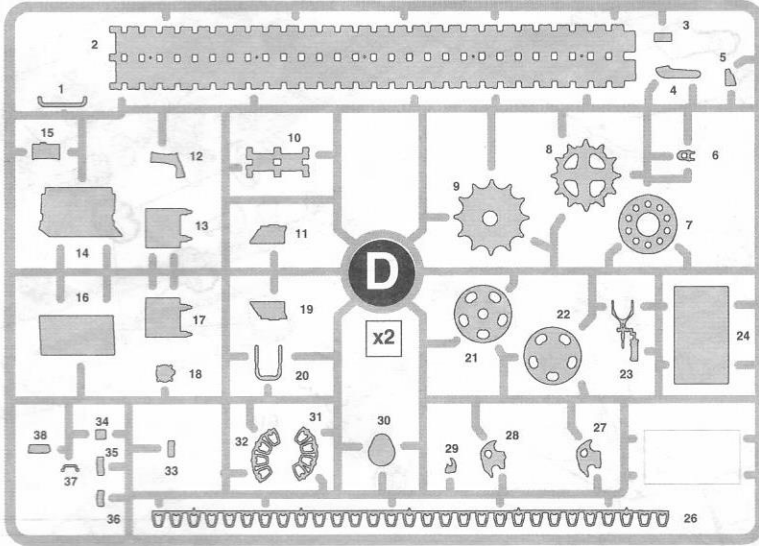
Кусачки бокорезы кат. №1101



Нож цанговый кат. №1103



Пинцет прямой кат. №1105





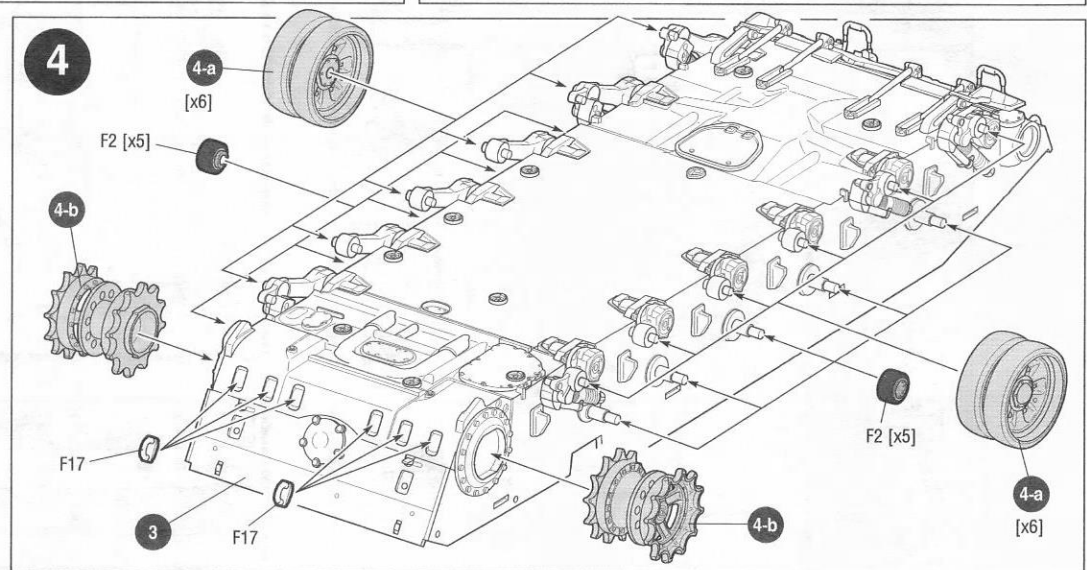
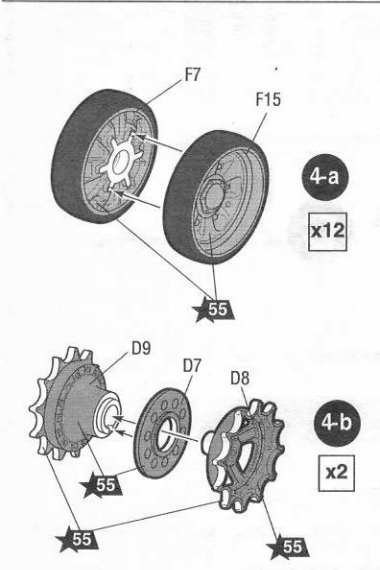
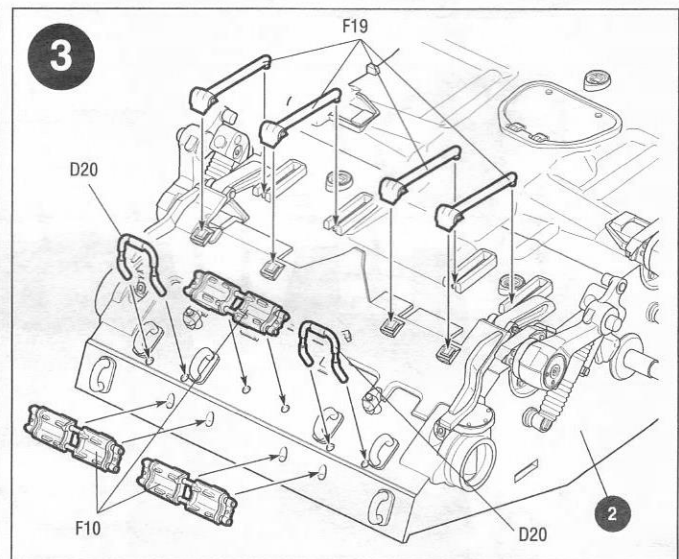
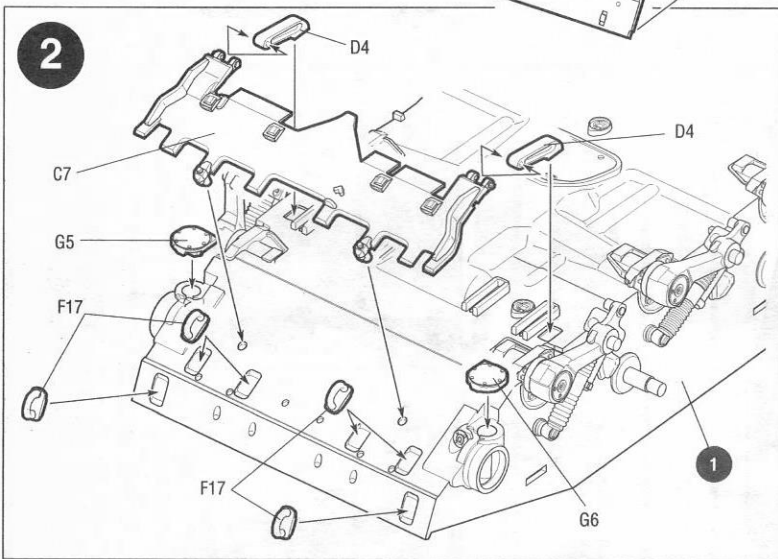
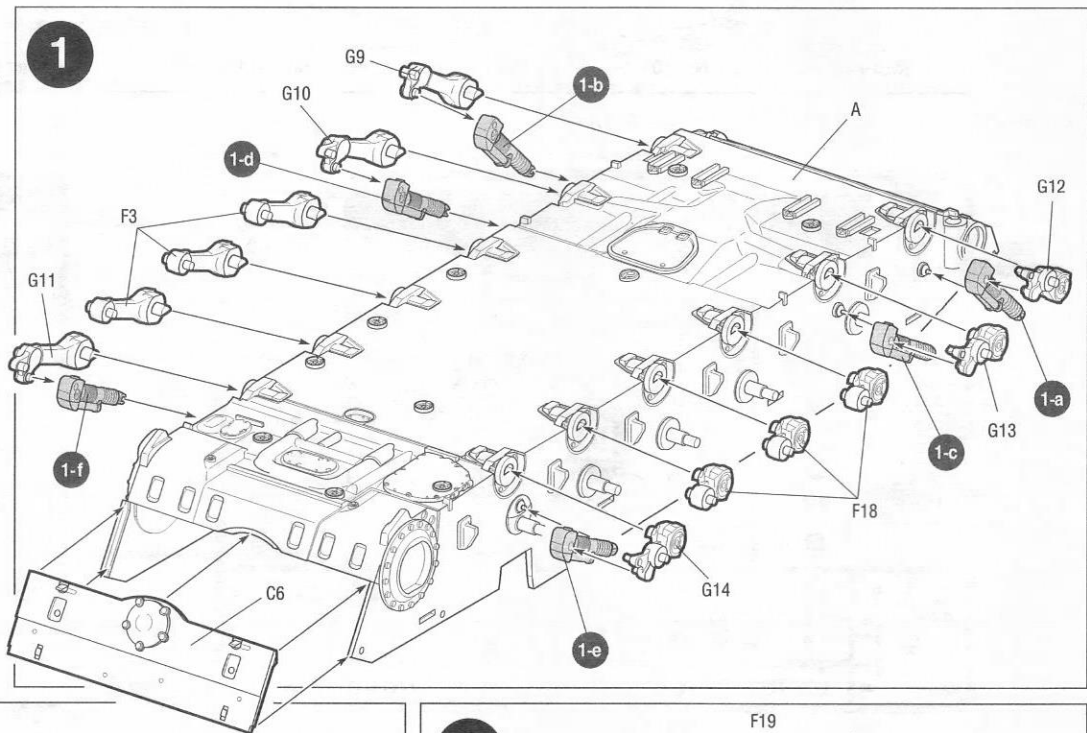
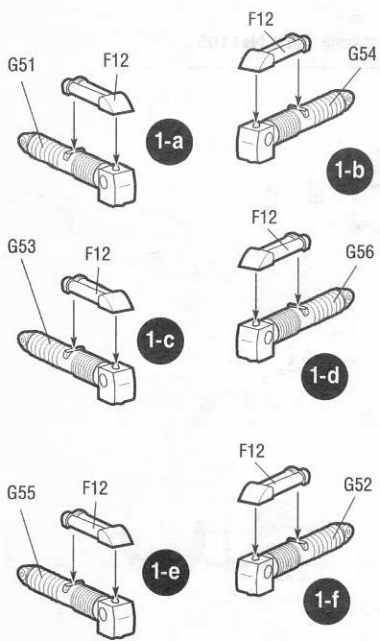
Приклеить деталь на указанное место / To glue a detail on the specified place

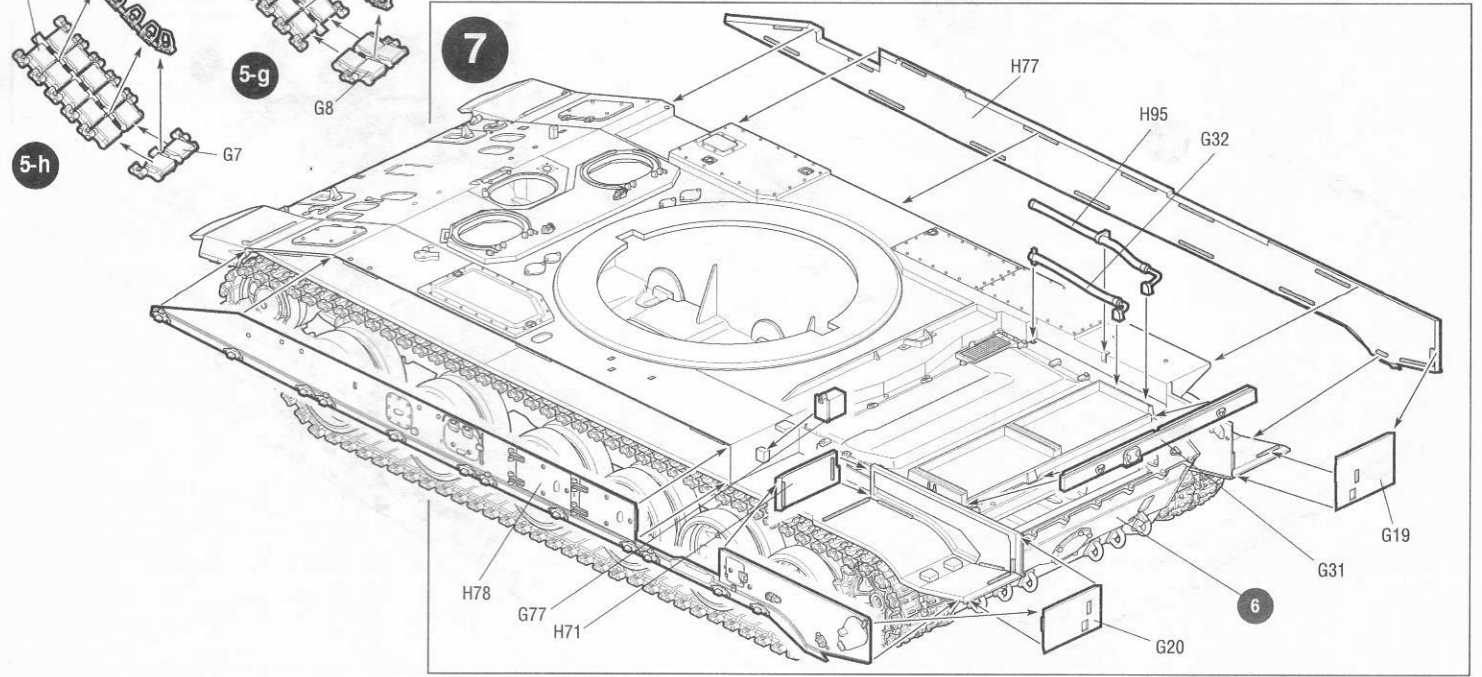
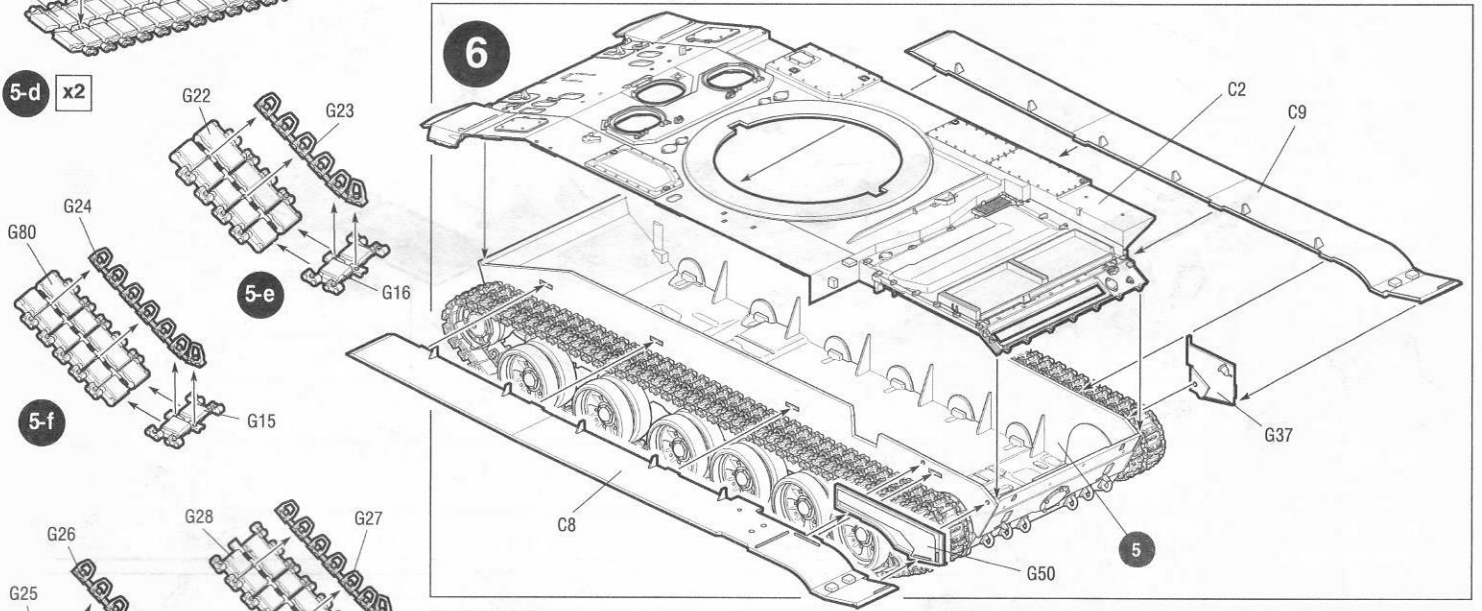
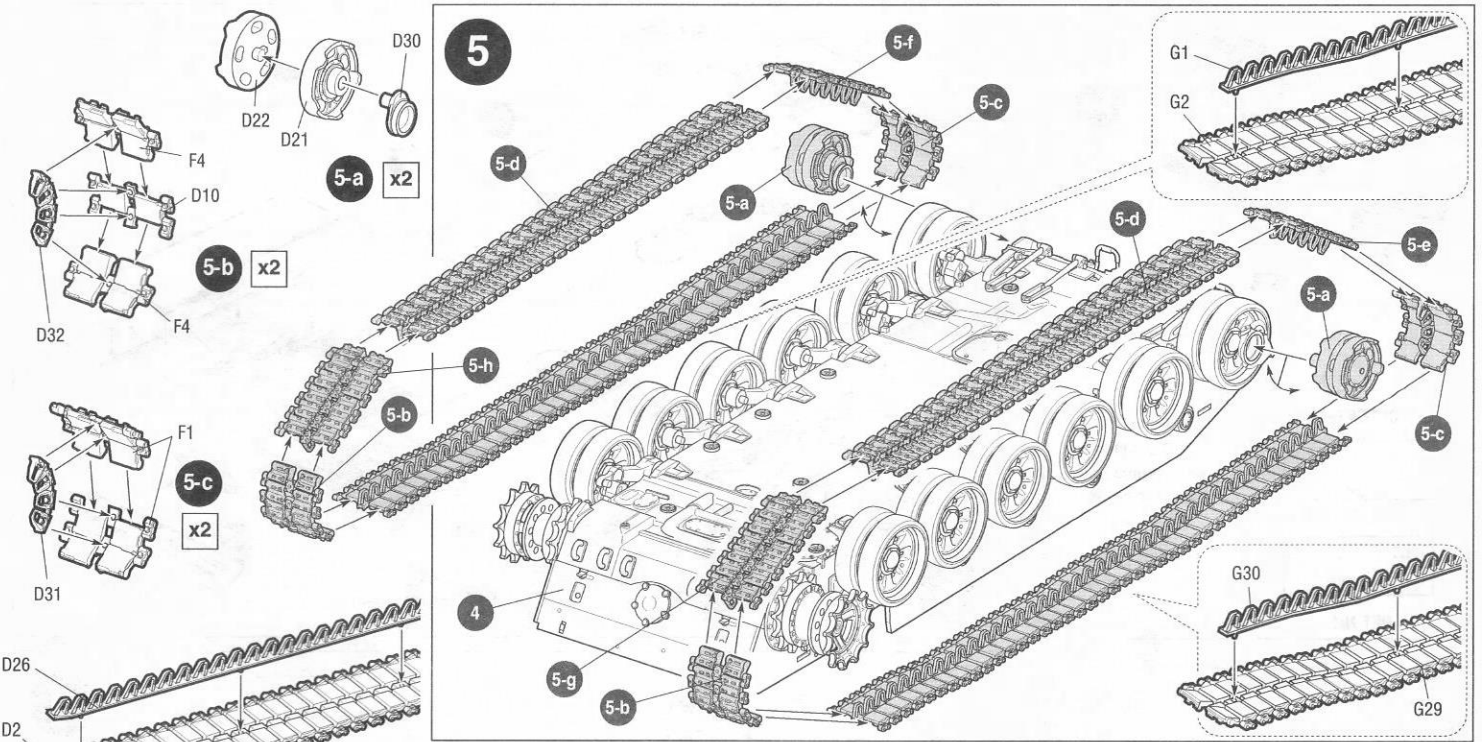


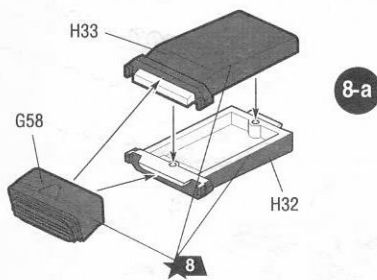
Установить деталь на указанное место без клея / To establish a detail on the specified place without glue



Варианты сборки / Assembling versions







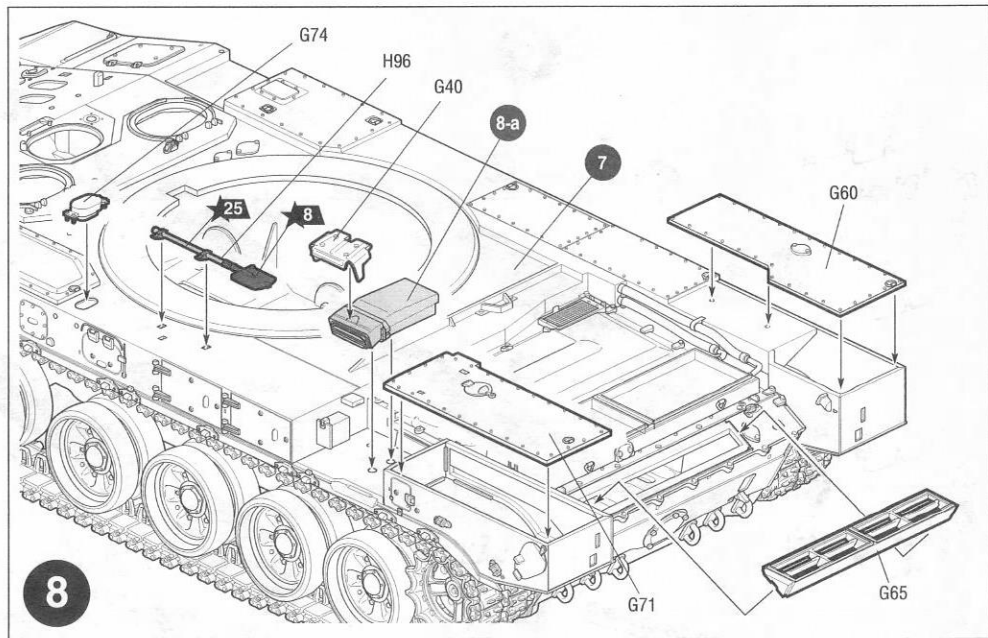
8-a

СЕТКА №1

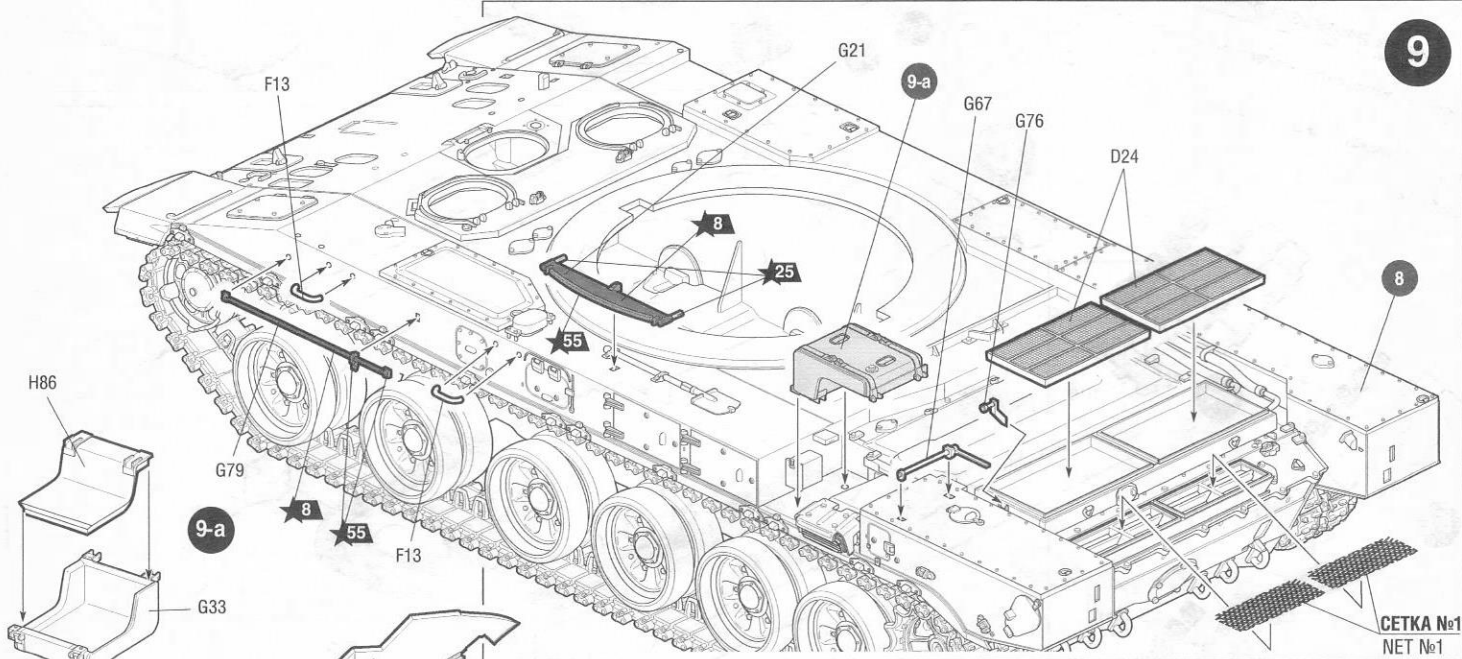
Используйте этот рисунок как шаблон для раскроя сеток.

NET №1

Use this picture as pattern for Net.

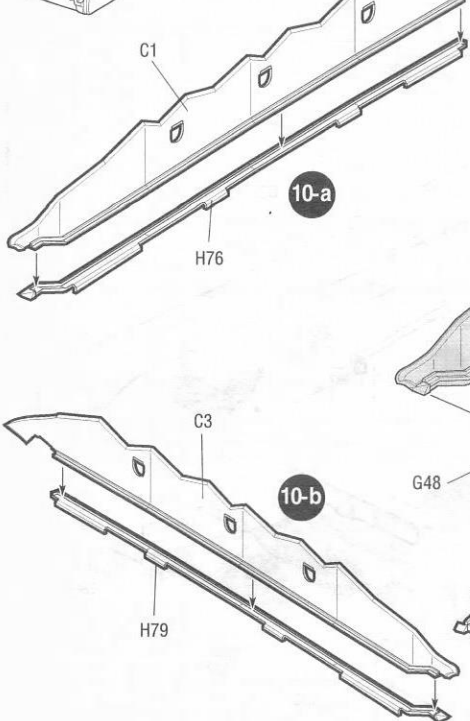


8

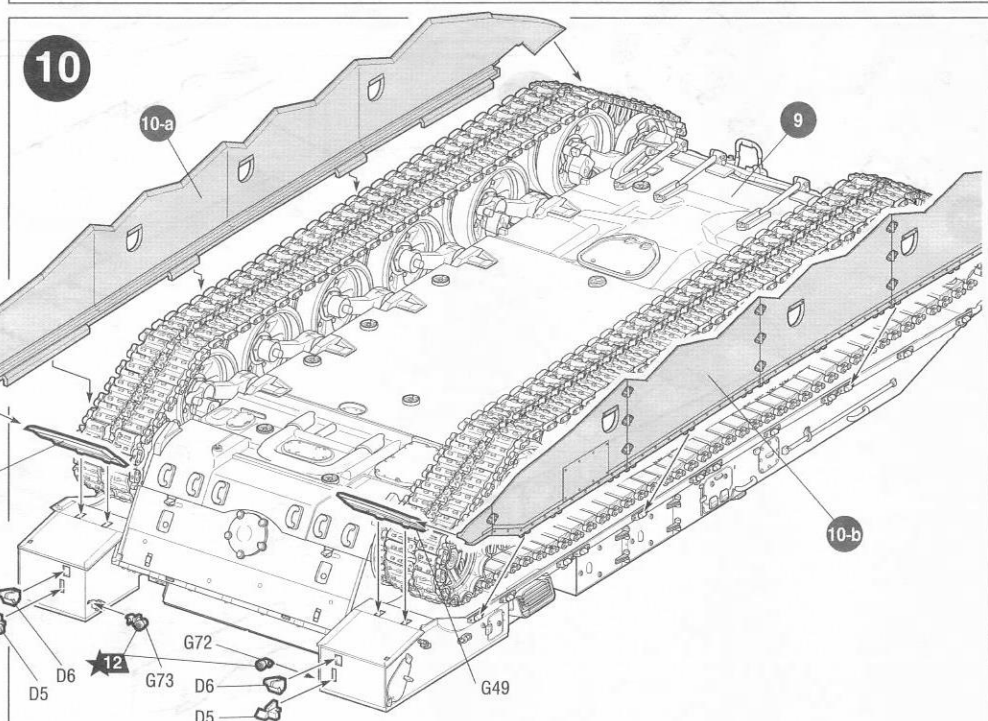


9

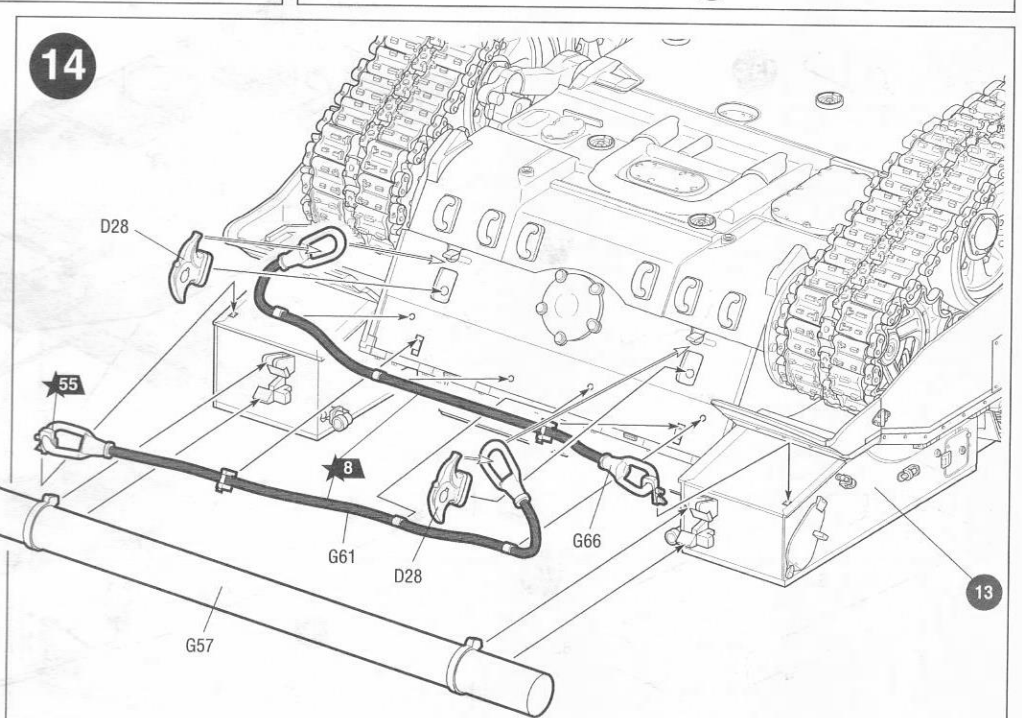
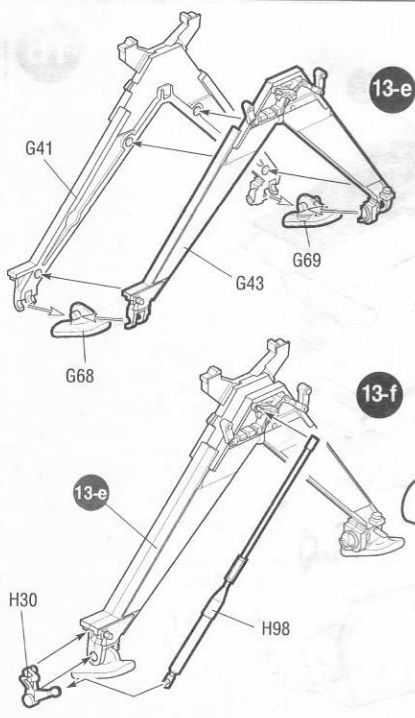
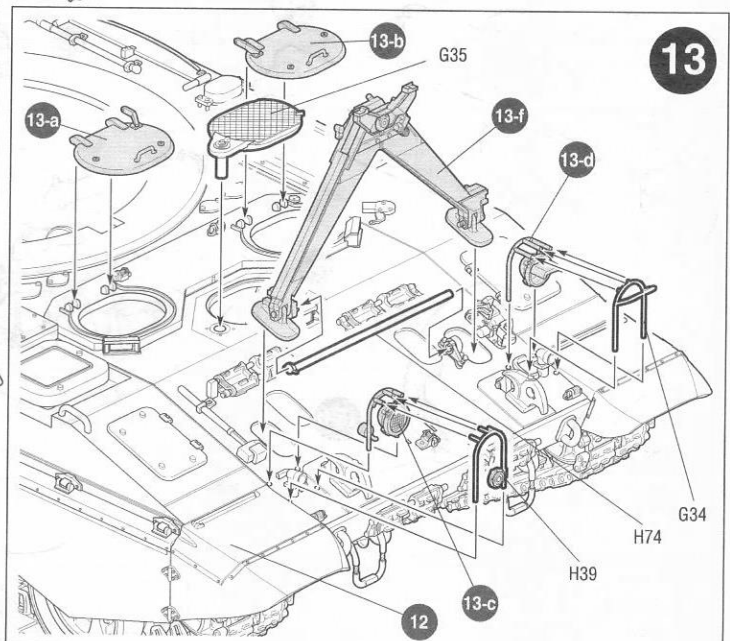
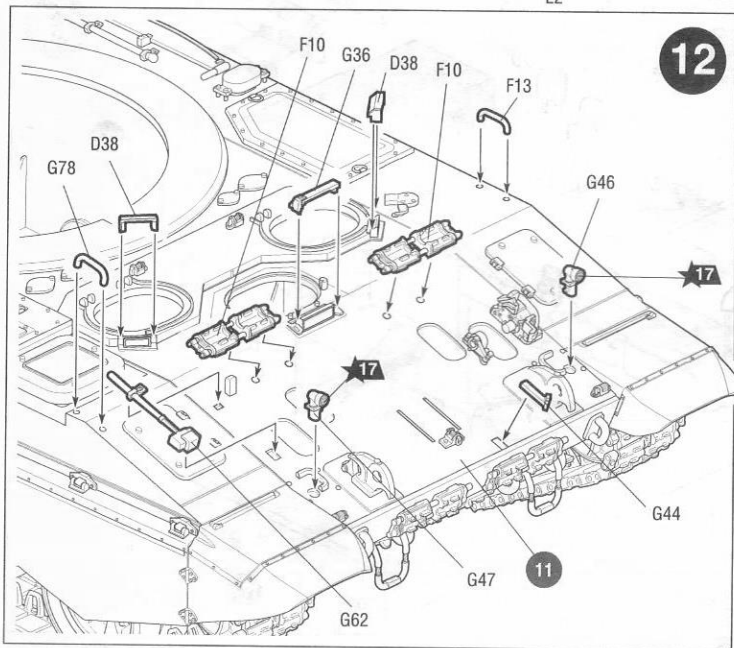
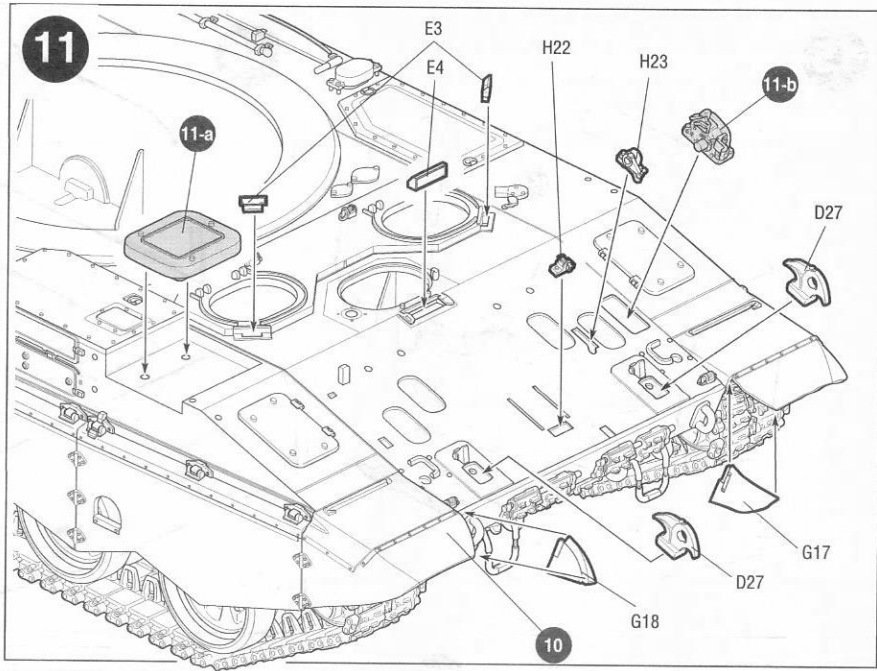
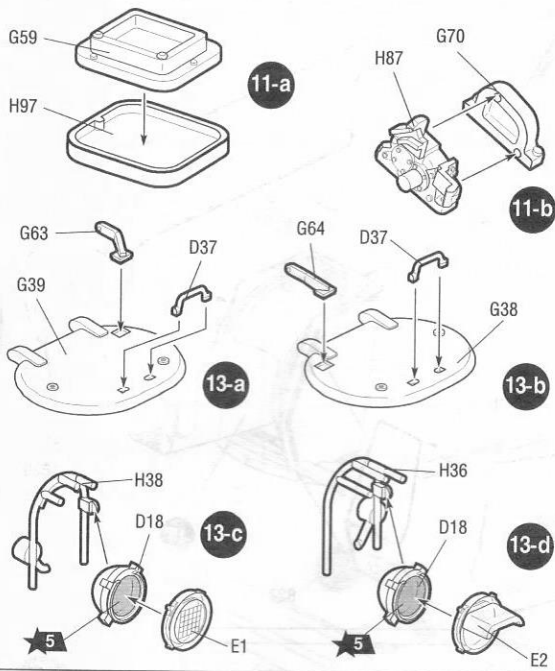
СЕТКА №1
NET №1

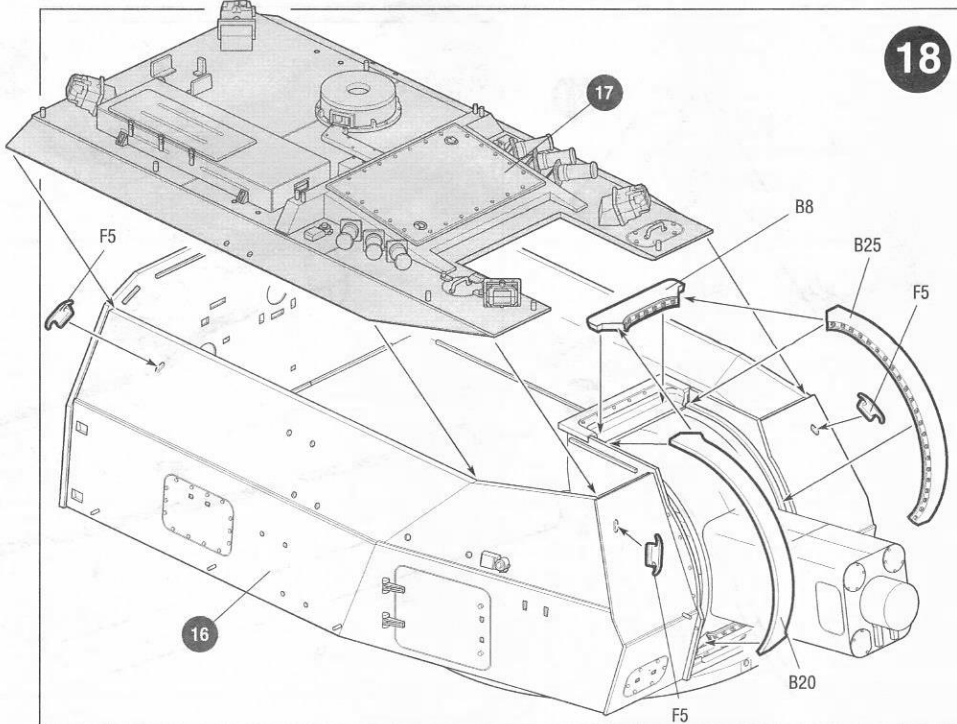
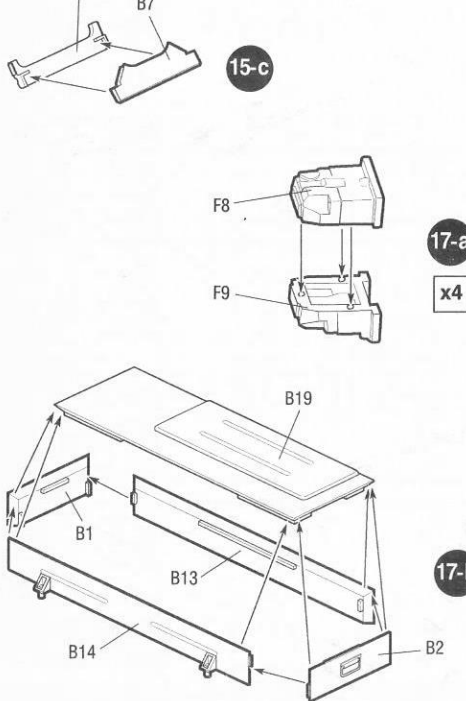
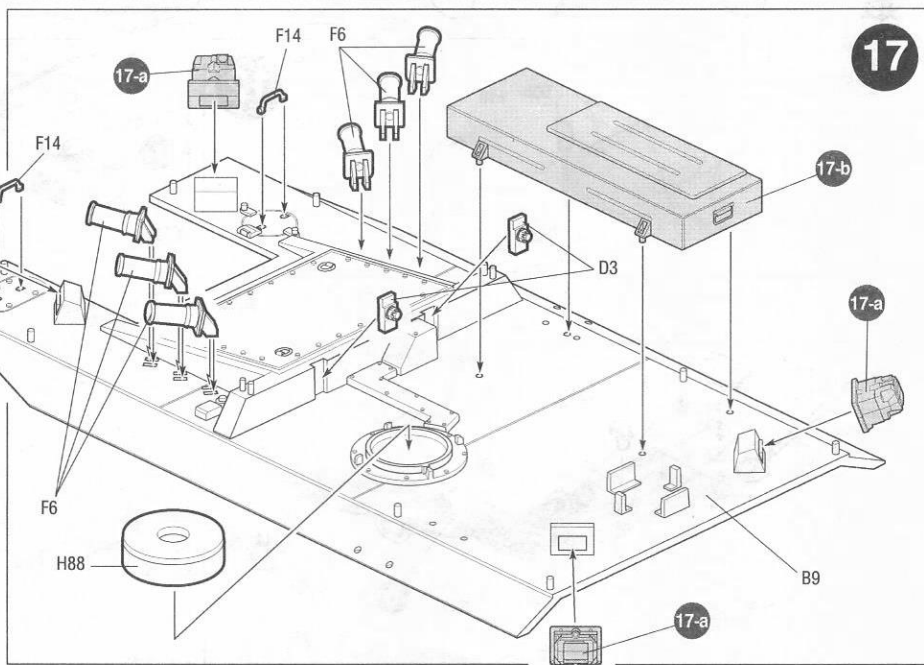
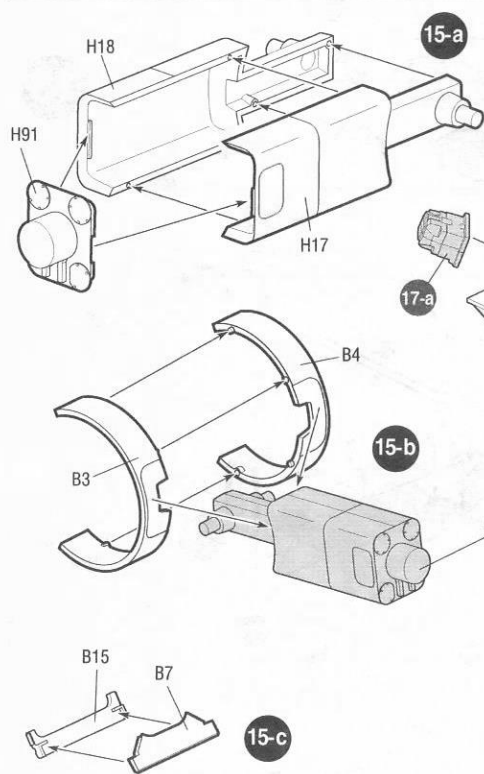
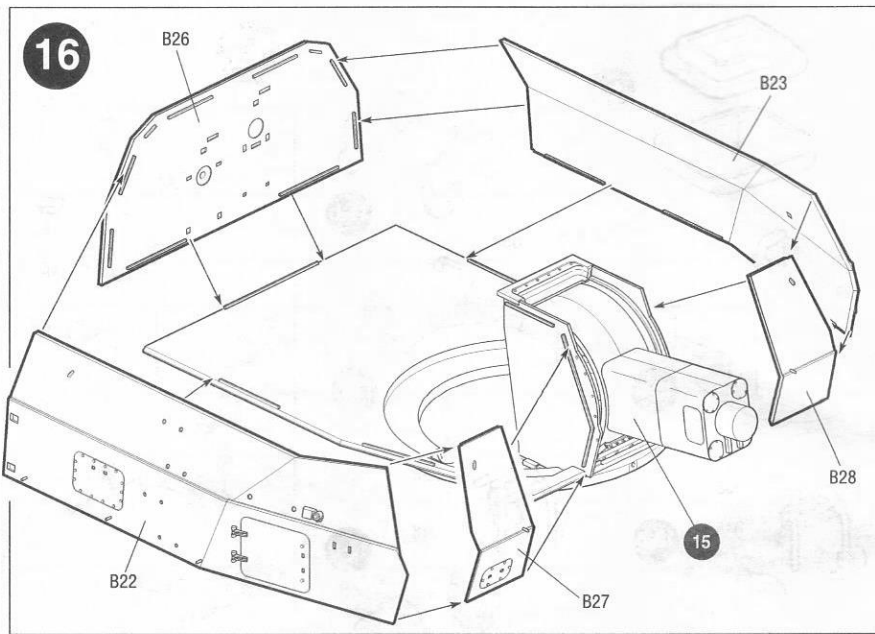
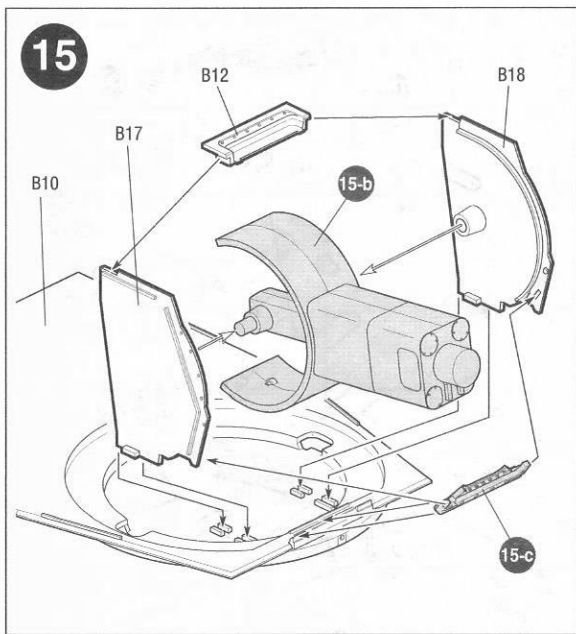


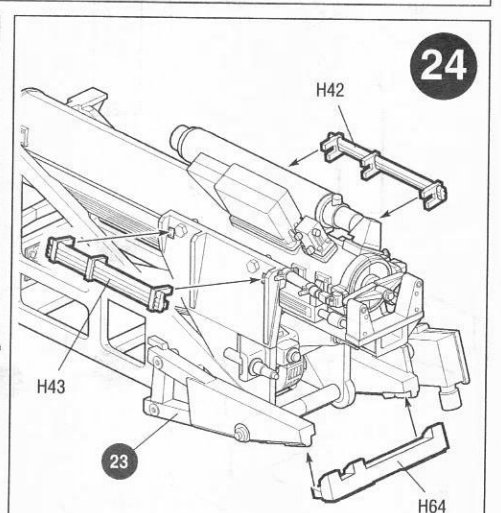
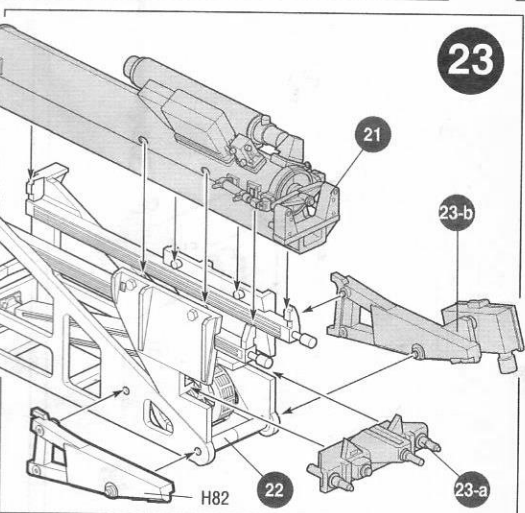
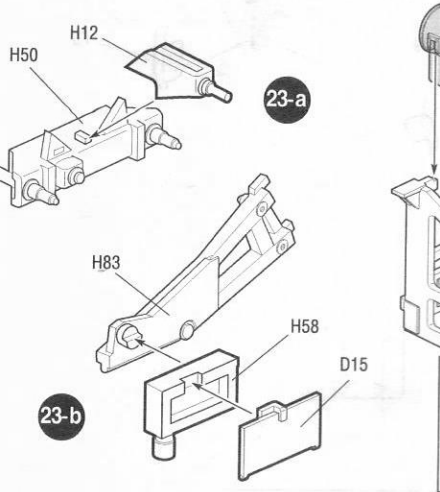
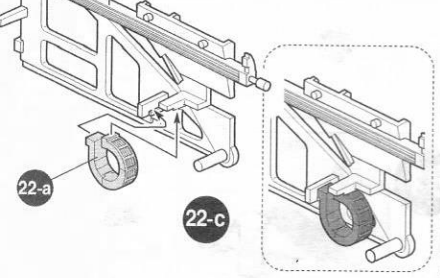
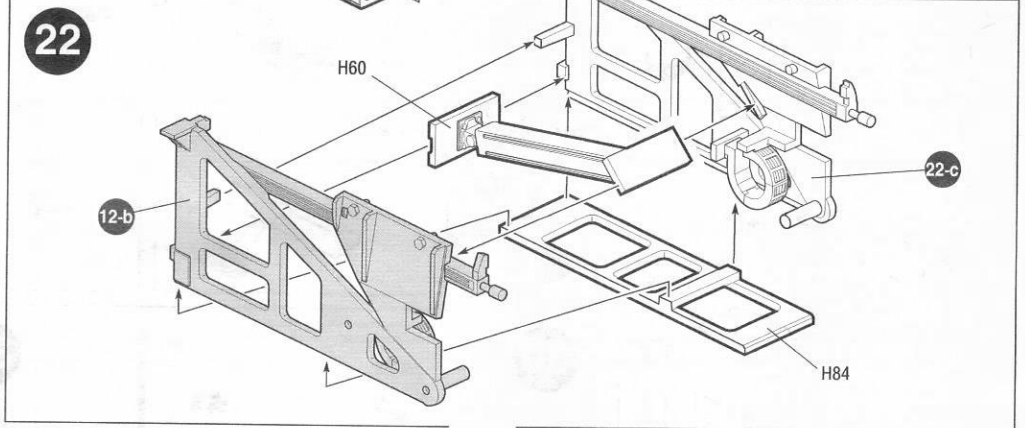
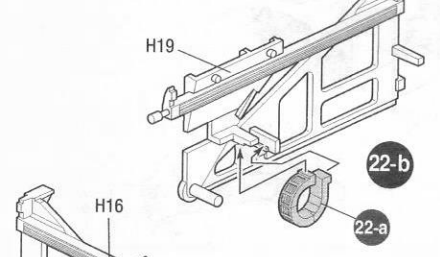
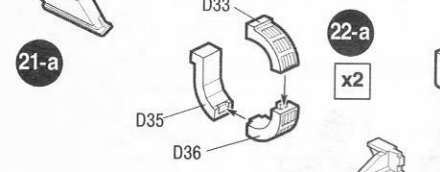
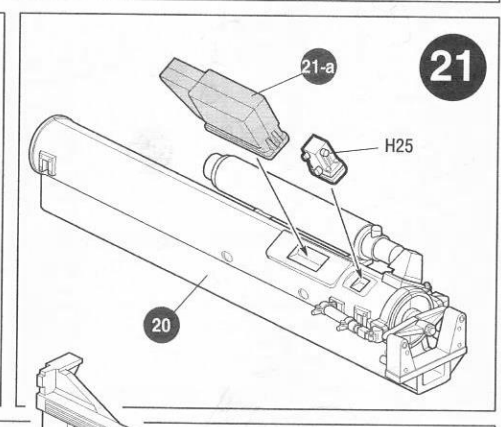
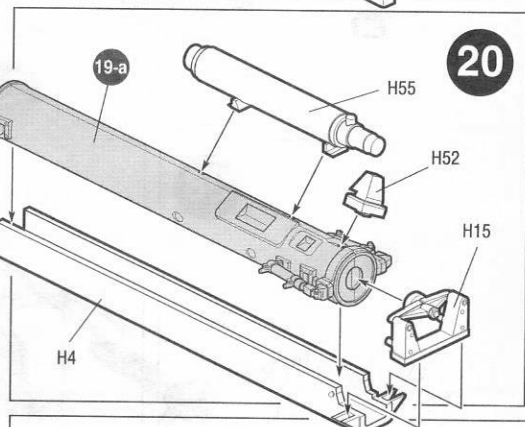
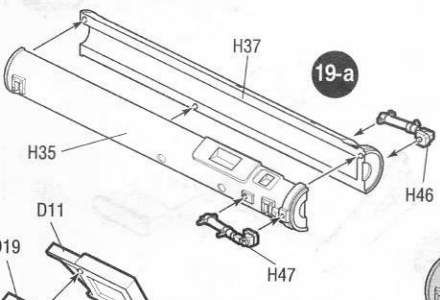
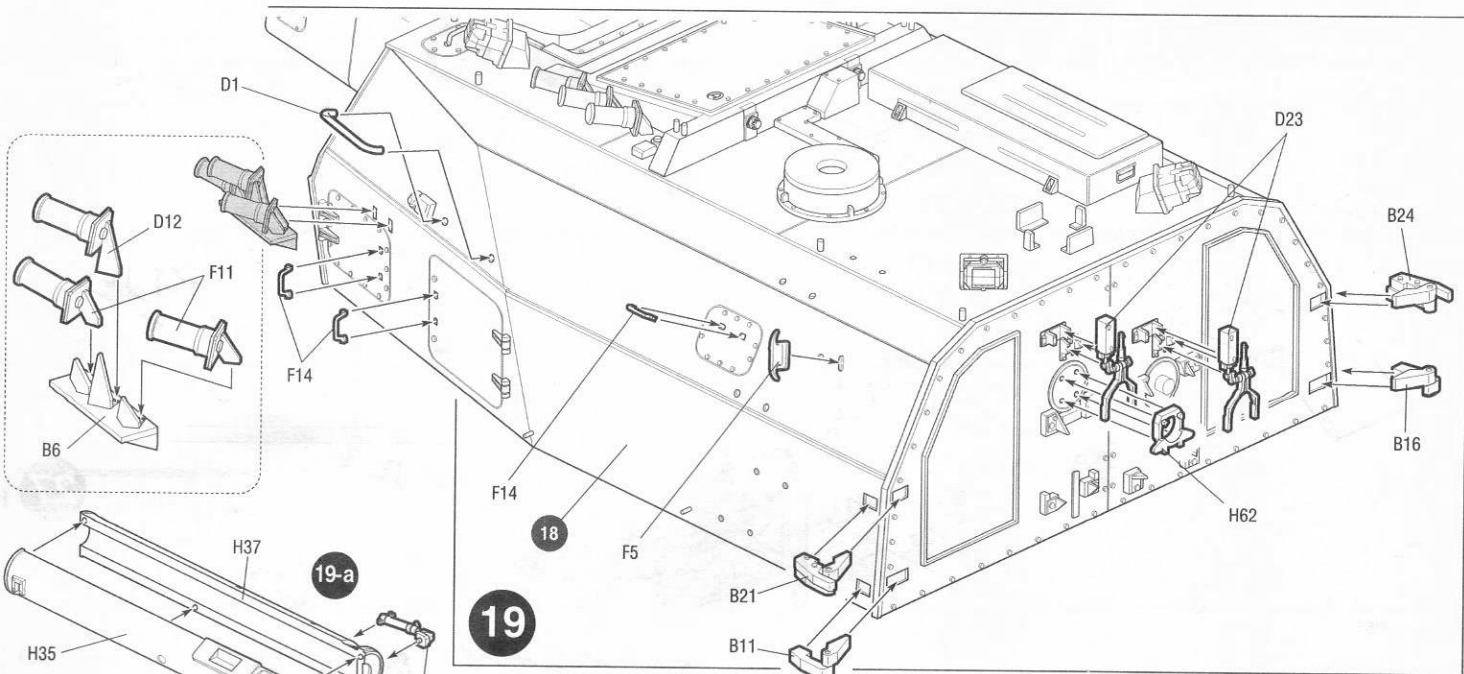
10

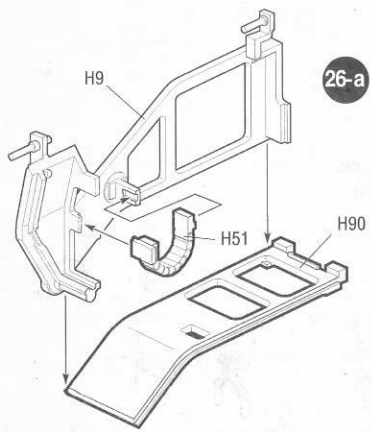


10-b

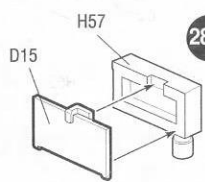




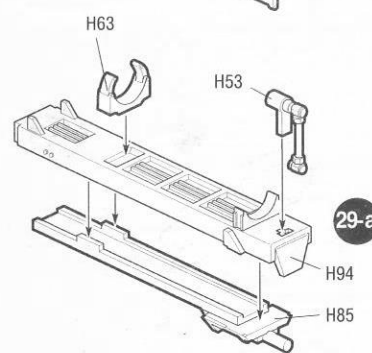




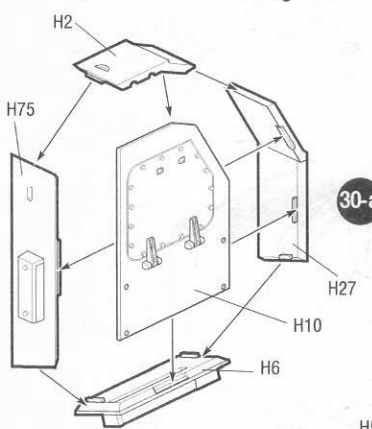
26-a



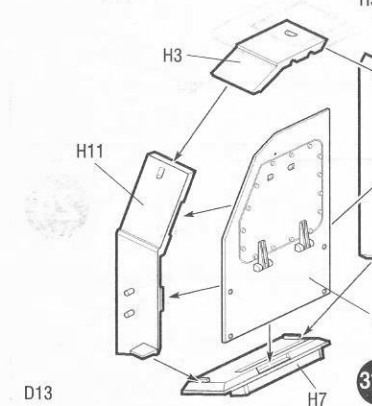
28-a



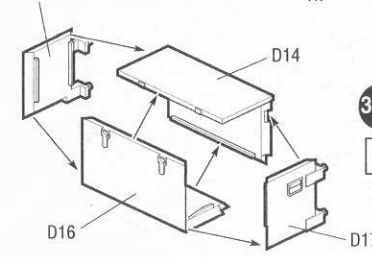
29-a



30-a

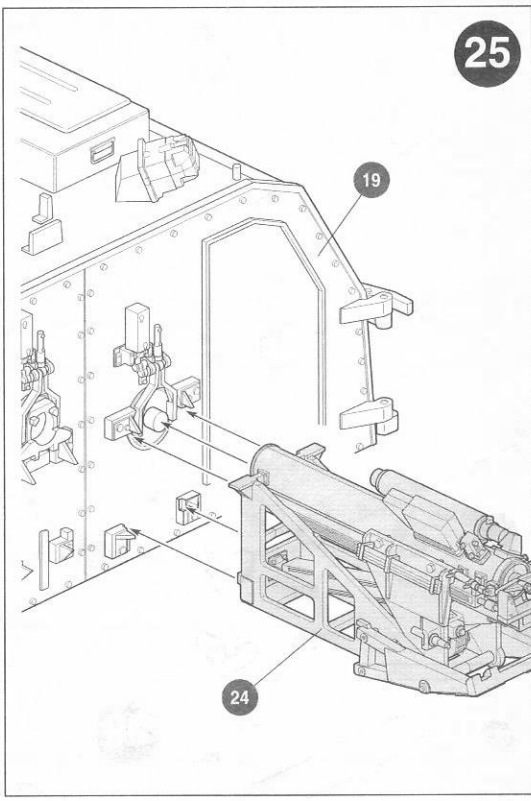


31-a

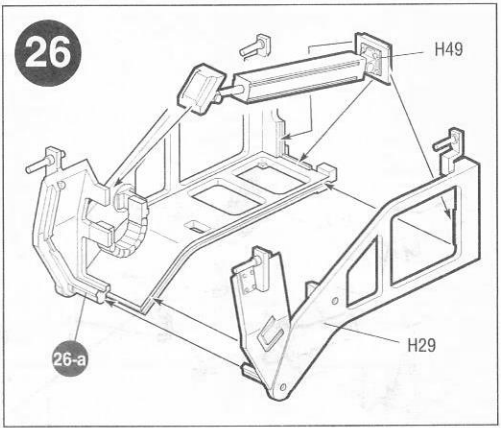


31-b

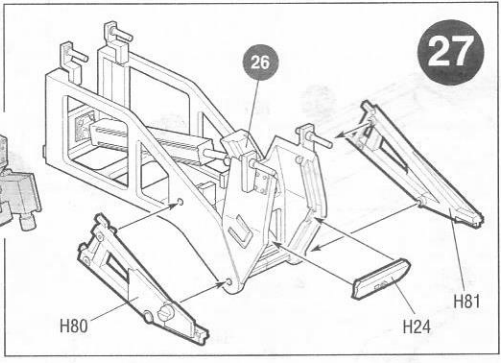
x2



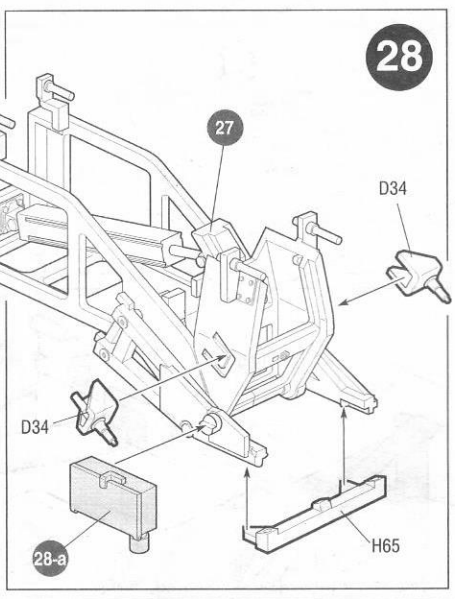
25



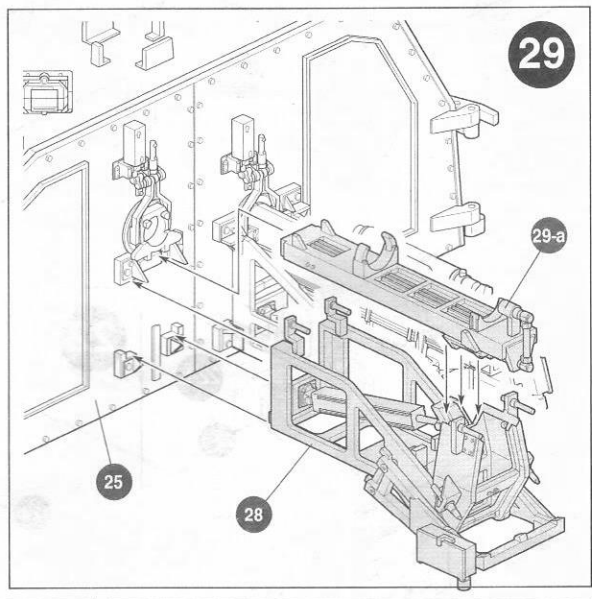
26



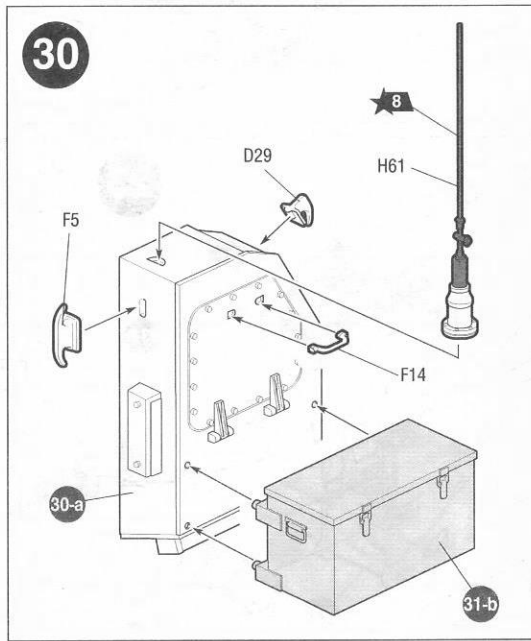
27



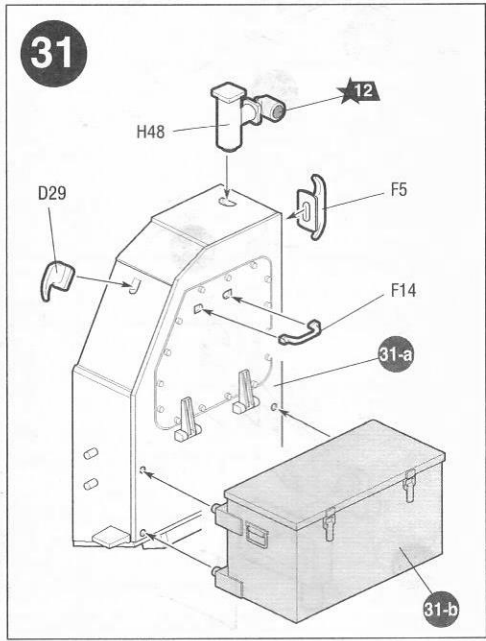
28



29



30

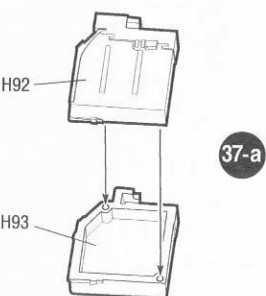
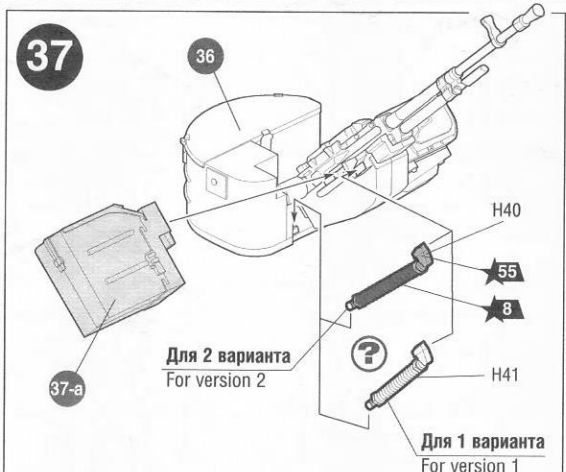
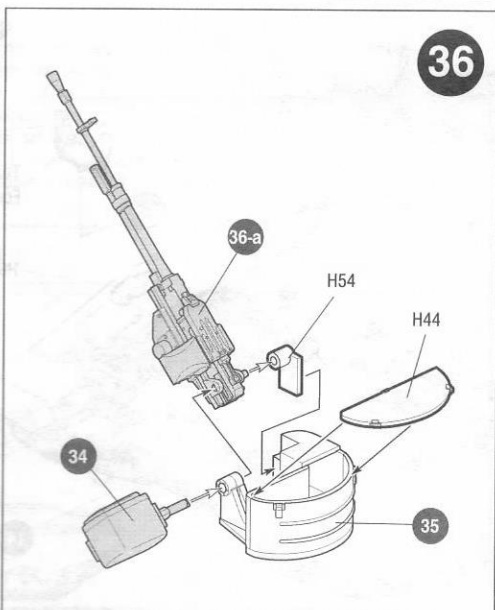
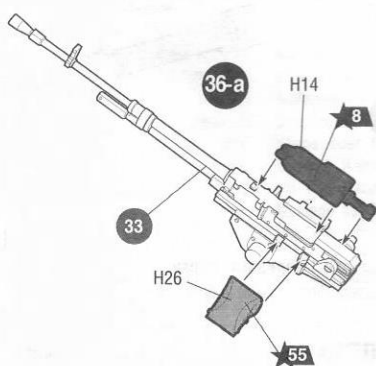
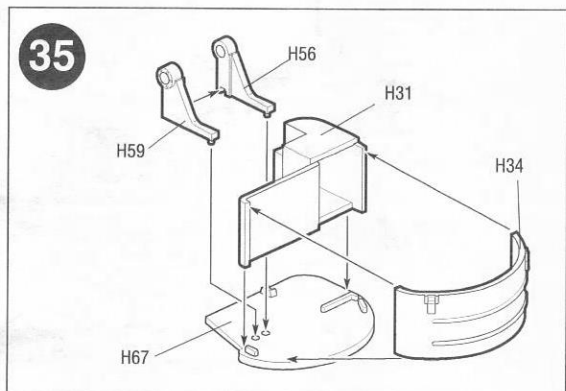
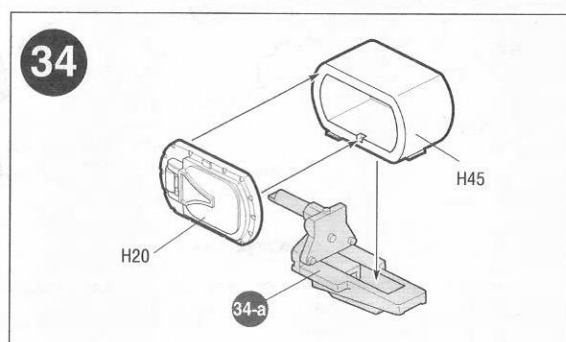
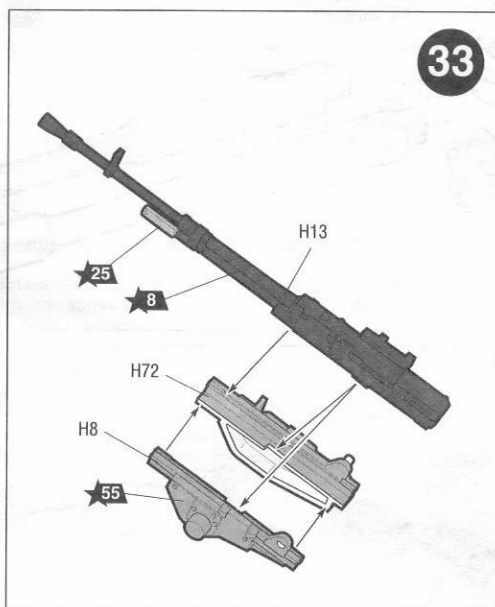
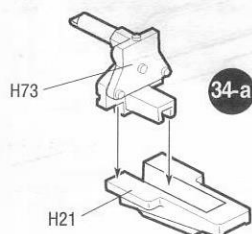
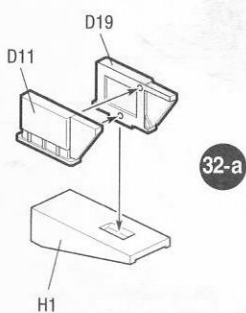
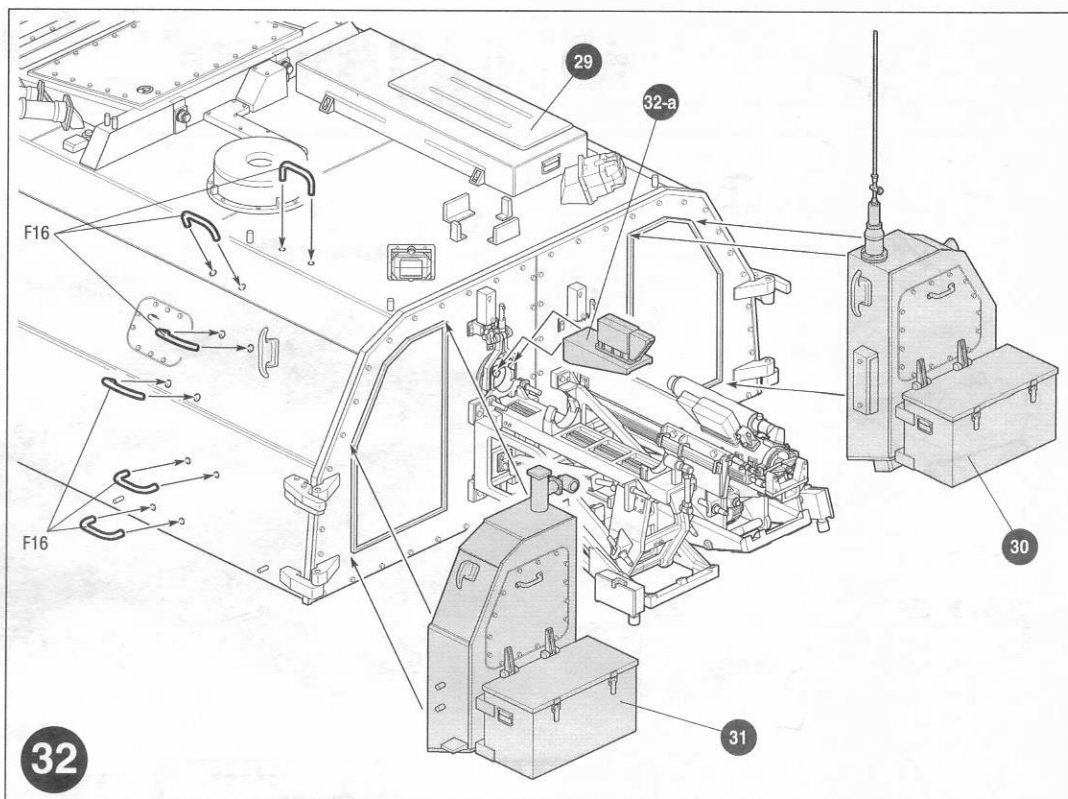


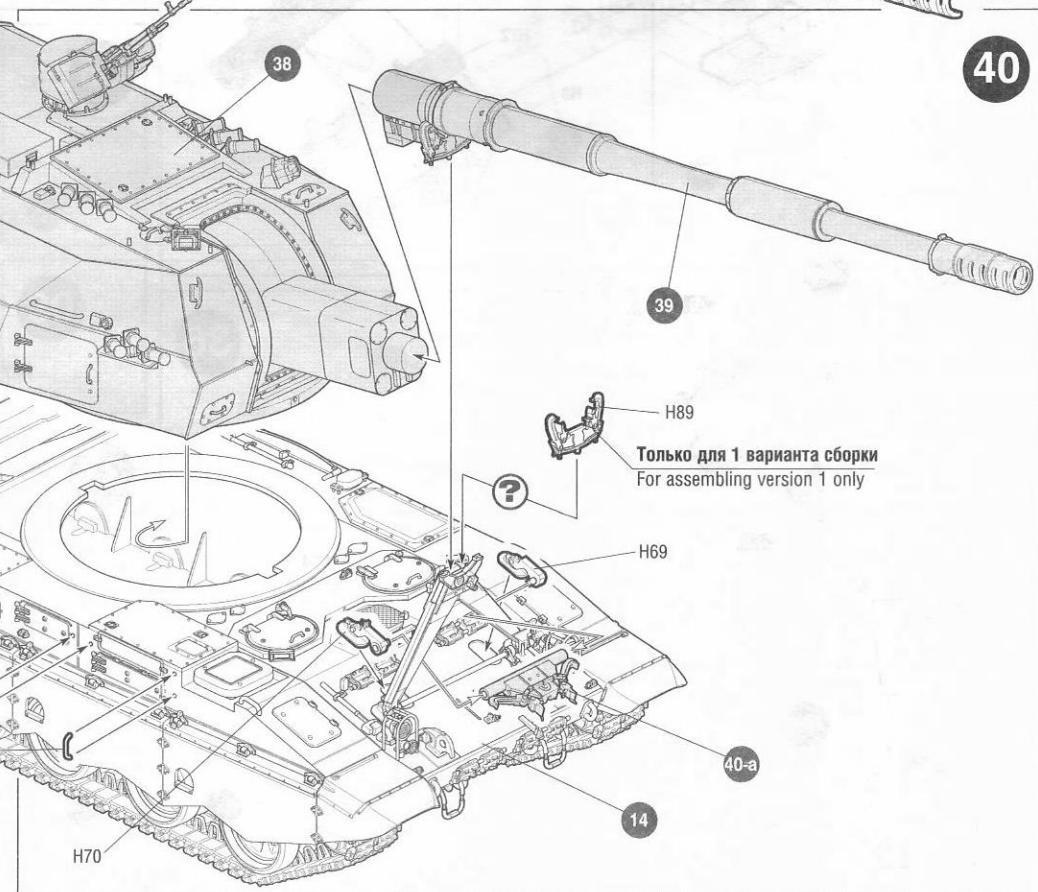
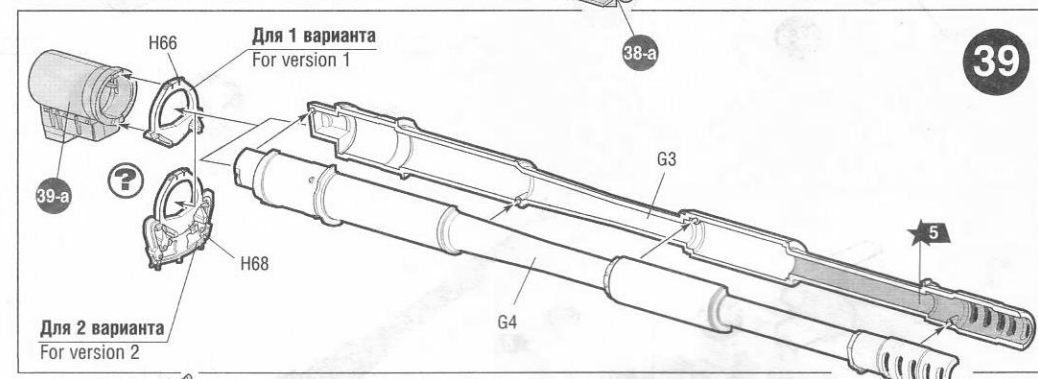
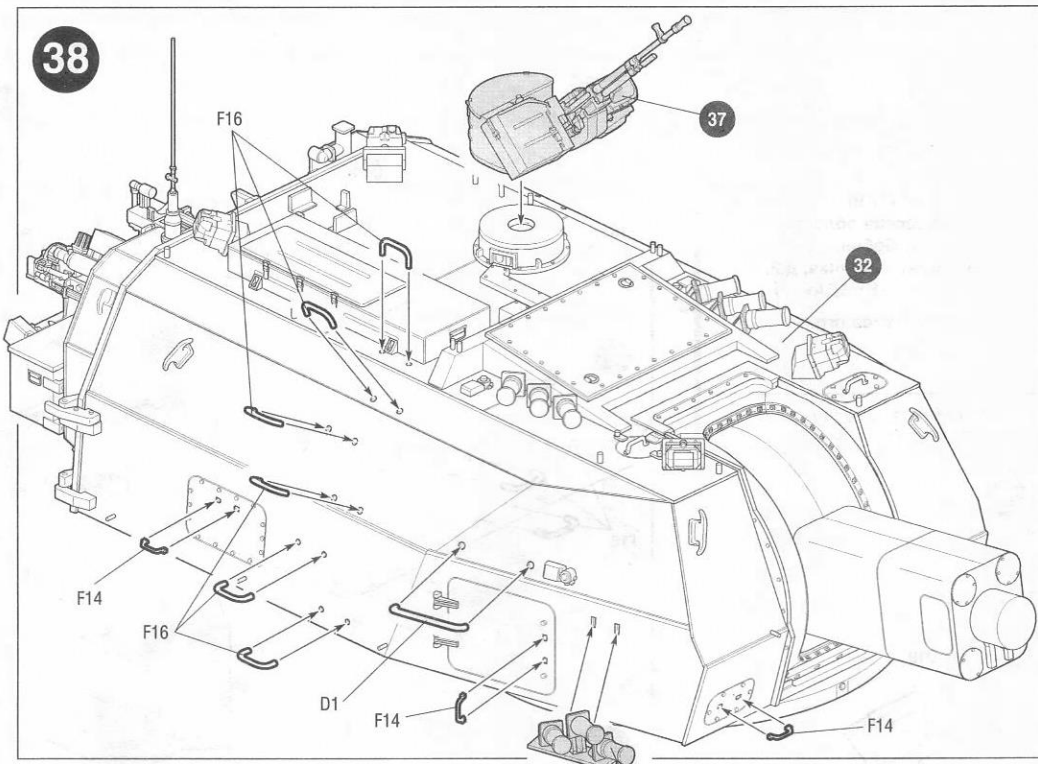
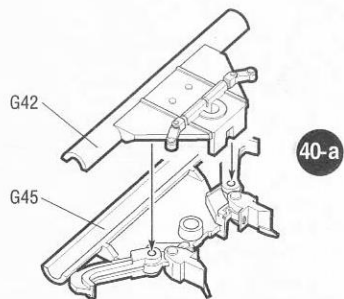
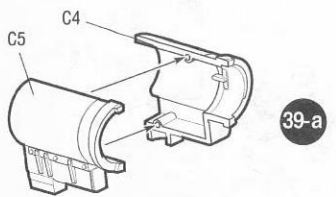
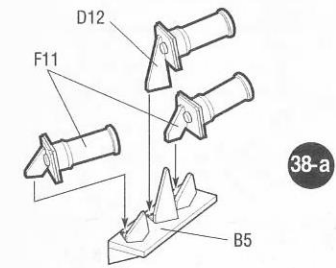
31

Любые модели и красочный каталог предприятия «ЗВЕЗДА» вы можете приобрести по почте, прислав заявку по адресу:

141730,
Московская область,
г. Лобня,
ул. Промышленная, д.2,
ООО «ЗВЕЗДА»
www.zvezda.org.ru

СОХРАНИТЕ ЭТОТ КУПОН
ДЛЯ ВОЗМОЖНЫХ ОБРАЩЕНИЙ





Российская 152-мм гаубица 2С35 «Коалиция-СВ»

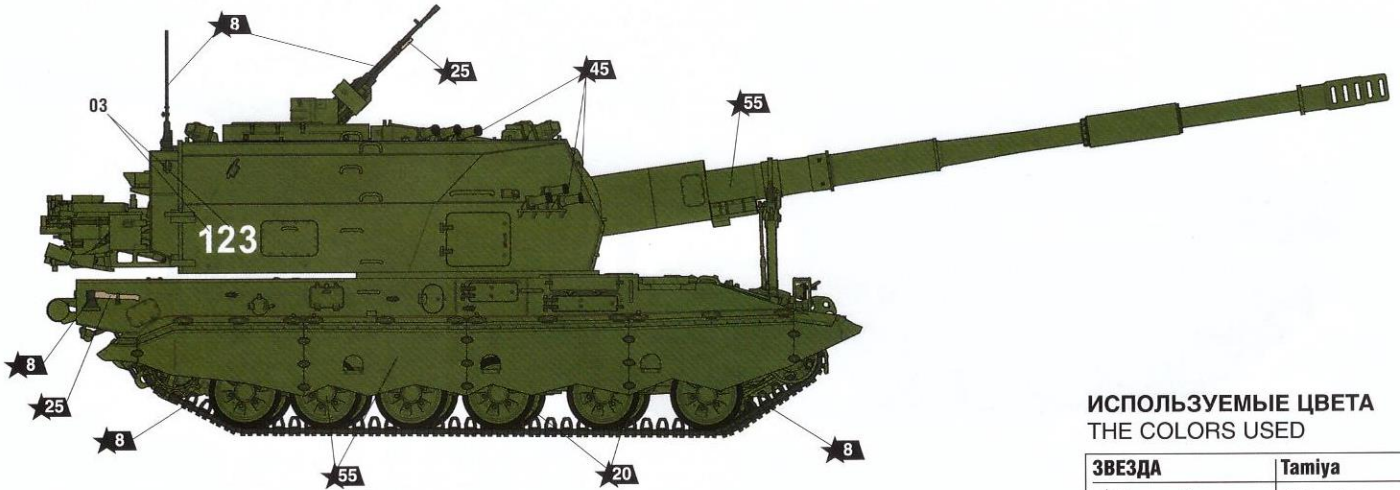


СХЕМА ОКРАСКИ МОДЕЛИ И РАЗМЕЩЕНИЕ ДЕКАЛЕЙ

20 Номера красок
Numbers of the paints

45 Номера декалей
Numbers of the decals

После нанесения декалей мы рекомендуем использовать матовый лак Мастер акрил (МАКР-61). Это дополнительно защитит вашу модель от внешних воздействий, а также придаст необходимую матовость. Лак выпускается предприятием "Звезда" и продается отдельно.



ИСПОЛЬЗУЕМЫЕ ЦВЕТА THE COLORS USED

ЗВЕЗДА	Tamiya
5 серебро	X11 silver
8 воронёная сталь	X10 blue steel
12 красный	XF7 red
17 белый	XF2 white
20 чёрный	XF1 black
25 древесный	XF78 wood
55 защитный	XF61 protective

ИСПОЛЬЗОВАНИЕ СДВИЖНЫХ КАРТИНОК (ДЕКАЛЕЙ)

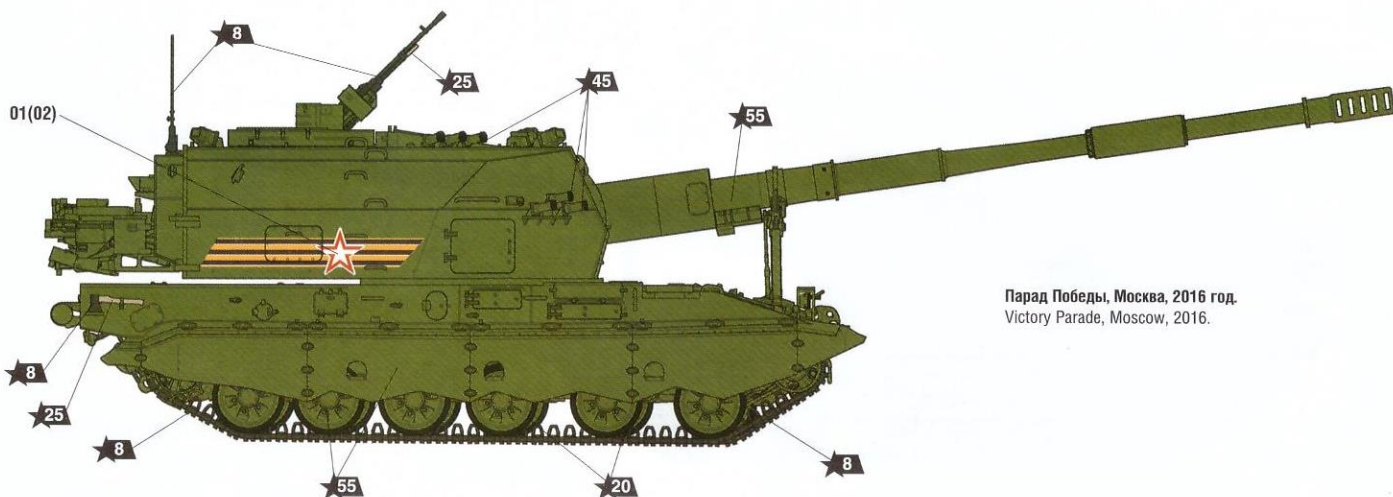
DIRECTIONS FOR APPLYING THE DECALS



RUSSIAN 152-MM SELF-PROPELLED HOWITZER 2S35 "KOALITSIYA-SV"



THE MODEL PAINTING AND PLACING OF THE DECALS



Парад Победы, Москва, 2016 год.
Victory Parade, Moscow, 2016.

Любые модели и красочный каталог предприятия «ЗВЕЗДА» вы можете приобрести по почте, прислав заявку по адресу:

141730, Московская область, г. Лобня,
ул. Промышленная, д.2,
ООО «ЗВЕЗДА»

www.zvezda.org.ru

СОХРАНИТЕ ЭТОТ КУПОН
ДЛЯ ВОЗМОЖНЫХ ОБРАЩЕНИЙ

ДЕКАЛЬ

DECAL

