

# MGB

G/HM4 '68

1/24 BLMC G/HM4 MG-B MK-2 '68

ザ★モデルカー



## 組み立てる前に必ずお読み下さい。

1. 組み立てモデルですので、作る前に組み立て説明書をお読み下さい。
2. 部品を取り出した後のビニール袋は、小さな子供が頭から被ったりすると窒息する危険がありますので、破り捨てて下さい。
3. 部品はきれいに切り取り、切り取ったあとのクズは捨てて下さい。
4. 部品は商品の都合上やむを得ず尖っている所がありますので危険です。使用目的以外は、絶対に遊ばないで下さい。特に小さなお子様のいる家庭では注意して下さい。
5. 部品の切り取りにはニッパーを使用し、バリ等の余分な部品はナイフ、ヤスリ等で仕上げます。また、ニッパー、ナイフ、ヤスリ等を不用意に取り扱くと、刃先等で手、指、足などを切る可能性がありますので10才以下の方は、保護者の方が行なって下さい。
6. 小さな部品がありますので、誤って飲み込まないように注意して下さい。窒息などの危険があります。誤飲の危険がありますので、対象年齢未満のお子様には絶対に与えないで下さい。
7. (接着剤、塗料を使用する場合は、下記に注意して下さい。)  
★接着剤、塗料は口の中に入れて下さい。中毒の危険があります。  
★接着剤、塗料が目に入った時は、すぐに大量の水で洗い流して、医師に相談して下さい。  
★閉め切った室内では使用しないで下さい。中毒の危険があります。  
★近くでの火の使用も絶対に止めて下さい。引火する危険があります。
8. 直射日光の当たる場所や、高温・多湿になる場所には放置しないで下さい。

## Important information concerning this model kit

- Carefully read and fully understand the instructions before commencing assembly. A supervising adult should also read the instructions if a child assembles this model. Please keep all instruction information for future reference.
- Choking hazard, small parts not for children under 3 years old. Recommended for children are 10 years and up.
- All materials for fastening or packing purpose are not part of the toy and should be discarded for child safety.
- Plastic parts removed from the trees can have sharp pointed edges. Carefully remove these parts and smooth the edges with a file or an emery board.
- When assembling this model kit, tools including knives are used. Extra care should be taken to avoid personal injury.
- Paint and cement recommended for use with this model kit should be applied in a well ventilated area. They must not be inhaled or taken internally. Keep away from eyes.
- Glue and paint are not included in this kit and must be purchased separately.
- Don't leave the products in the direct rays and in high temperature and high humidity.

(株)アオシマ文化教材社 〒420-0922 静岡市葵区流通センター12番3号  
AOSHIMA BUNKA KYOZAI Co. Ltd. 12-3 RYUTSU CENTER, AOI-KU, SHIZUOKA CITY, SHIZUOKA 420-0922, JAPAN

**使用色**

ホワイト(WHITE)..... H **1** C **1**  
 シルバー(SILVER)..... H **8** C **8**  
 つや消しブラック  
 (FLAT BLACK)..... H **12** C **33**  
 つや消しレッド(FLAT RED)..... H **13**  
 ダークシーグレー  
 (DARK SEAGRAY)..... H **75** C **25**

モンザレッド  
 (RED MUDDER)..... H **86** C **63**  
 クリアーレッド  
 (CLEAR RED)..... H **90** C **47**  
 クリアーオレンジ  
 (CLEAR ORANGE)..... H **92** C **49**

- 水性ホビーカラーと **Mr.COLOR** はまぜられません。
- H□ は 株式会社GSIクレオス 水性ホビーカラー の色番号です。
- C■ は **Mr.COLOR** の色番号です。
- ★ 塗料およびプラモデル用接着剤は別にお買い求め下さい。
- 工具、塗料についての詳しい使用方法は、各商品の説明をご覧ください。
- Can't mix AQUEOUS HOBBY COLOR and Mr. Color.
- H□ is the color number of AQUEOUS HOBBY COLOR of GSI Creos Corporation.
- C■ is the color number of Mr. Color of GSI Creos Corporation
- ★ As this kit does not include any paint and/or glue, please buy them by separately.
- Please see the instructions of each product for the use of tools and paints in details.

※プラモデルの塗装には、必ずプラモデル用の塗料をご使用下さい。  
 Be sure to use special paints for plastic models.



**作る前にご用意下さい**

Prepare before assembly.



ニッパー nipper  
 カッター cutter  
 ピンセット tweezers



プラモデル用接着剤  
 plastic cement

**塗装説明 Paint Instruction**

ボディ色 : P<sub>H</sub>**86**  
 Body color : P<sub>H</sub>**86**

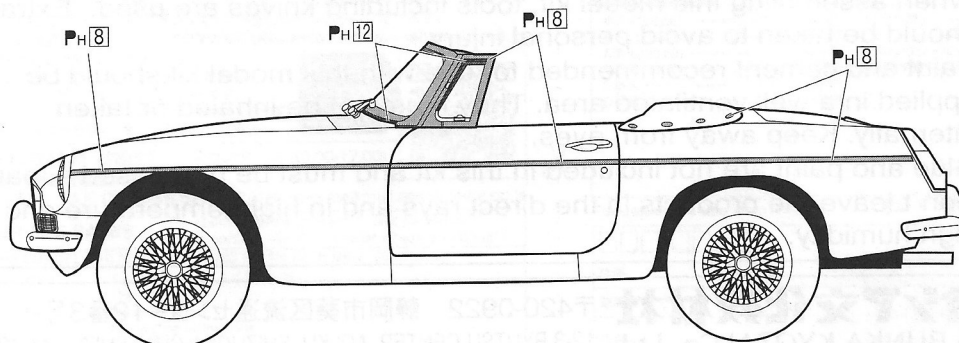
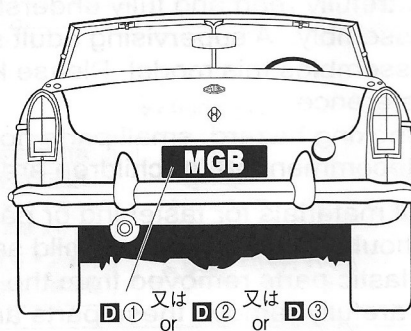
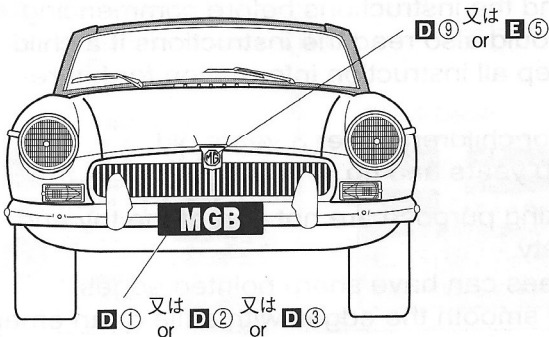
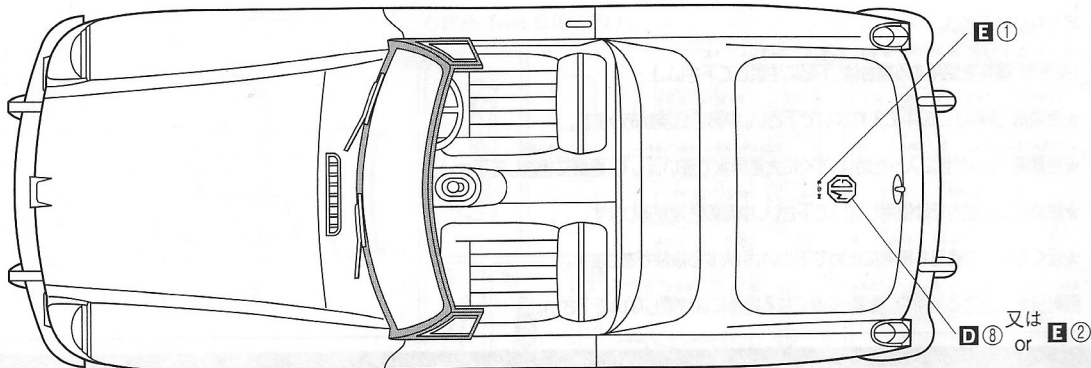
■ : P<sub>H</sub>**8**

**D** はデカールの番号です。  
 The number after **D** is the decal number.

**E** はエッチングパーツの番号です。  
 The number after **E** is the photo etched parts number.

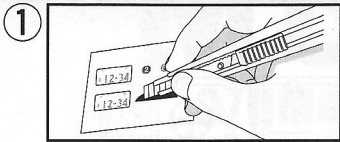
※( )内は反対側のデカール番号です。  
 The part number in ( ) corresponds to the opposite side.

※余ったデカールは好きな場所に貼って下さい。  
 Stick the left decals to your favorite spots.

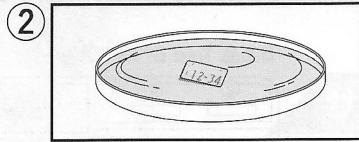


<デカールの貼り方 How to apply decals>

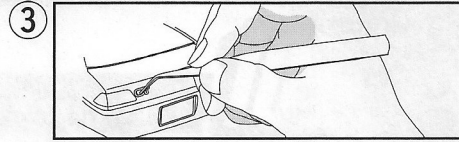
- このキットに入っているデカールは特殊なデカールを使用しています。貼る際は下記の要領で貼って下さい。
- The decals used for this model kit are particular. Please follow the instruction below when applying decals.



- ・貼りたいデカールの形に合わせて、はさみやカッターナイフ等でデカールを台紙ごと切り取ります。
- ・Cut out the decal into the desired shape by scissors and cutter.



- ・デカールを水に10~20秒程つけます。
- ・Dip the decal in water for 10 to 20 seconds.

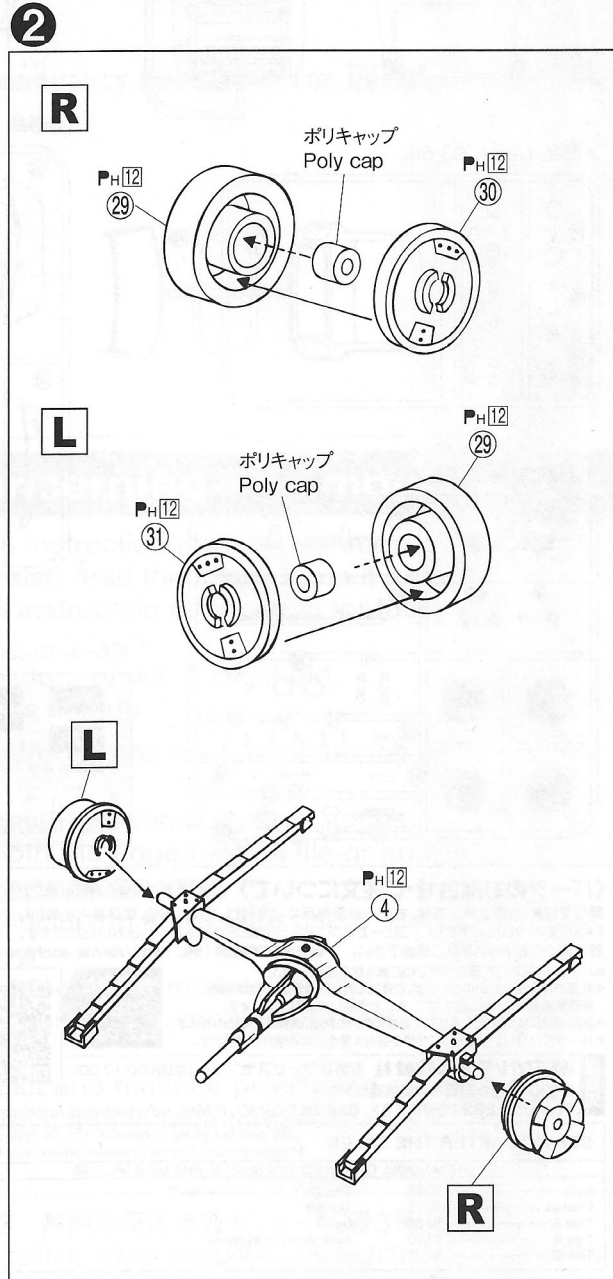
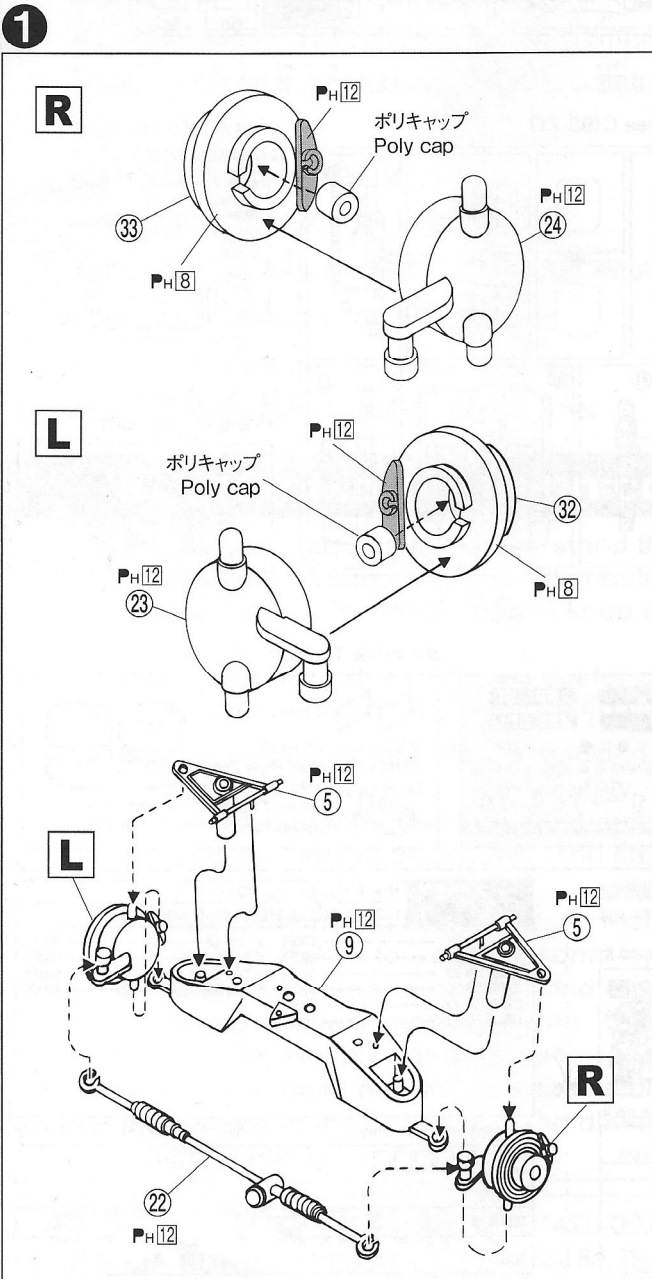


- ・貼りたい所に台紙ごとデカールを置き、ピンセット等でデカールを台紙から静かにずらします。
- ・デカールの位置を調整しながらやわらかい布で水分を拭き取ります。
- ・Put the decal on the desired place and slide it gently from its backing sheet by tweezers.
- ・Adjust the decal position and dry excess water with a soft cloth.

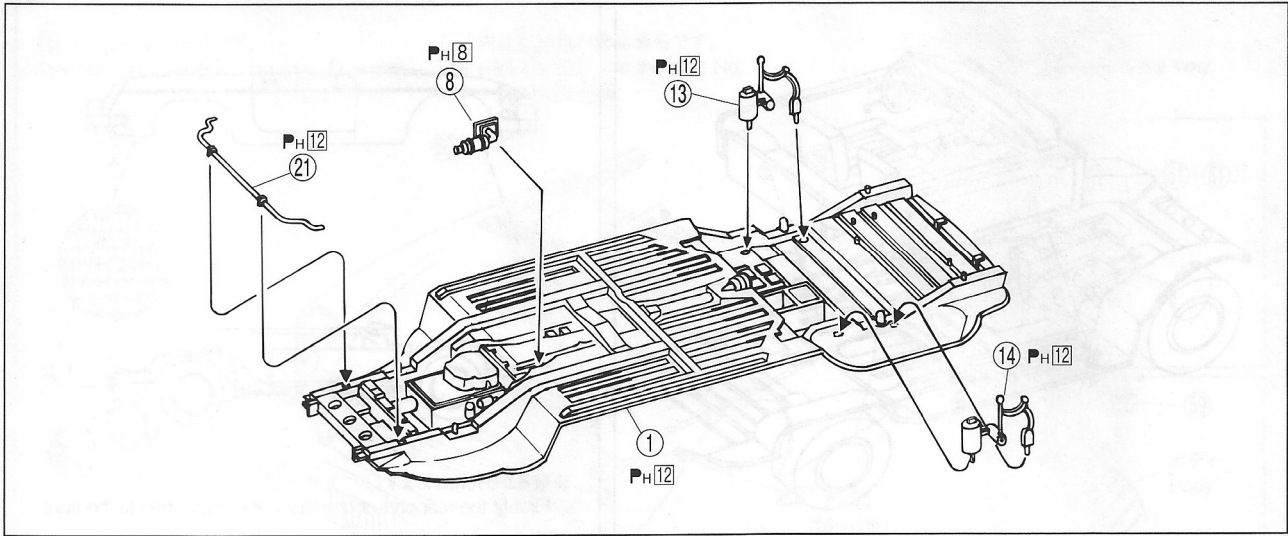
※デカールの上からクリアーを吹く時は、「水性ホビーカラー」または「トップコート(水性スプレー)」をご使用下さい。  
 ※ Please use water paint or topcoat when spraying over decals.

Pはペイントマークです。←—— 接着します ←----- 接着しません P is Paint Mark ←—— is the instruction of gluing. ←----- is the location no gluing.

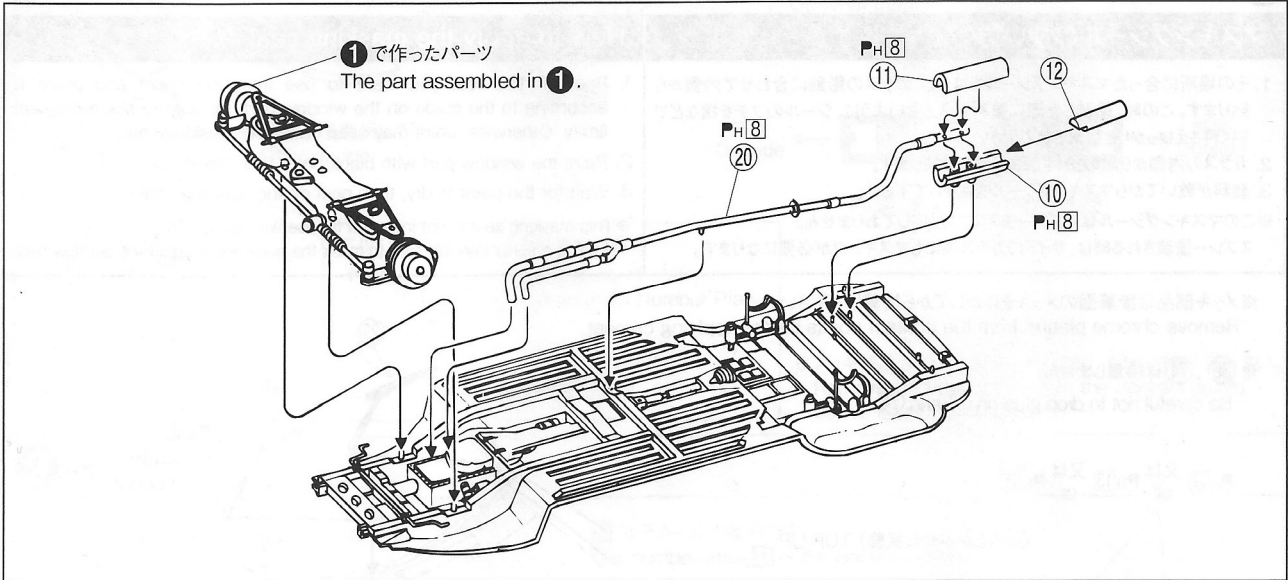
オプションパーツ  
Optional parts このマークの付いている部品はオプションパーツです。お好みで取り付けて下さい。  
The parts with this mark are optional parts. Please install it as you like.



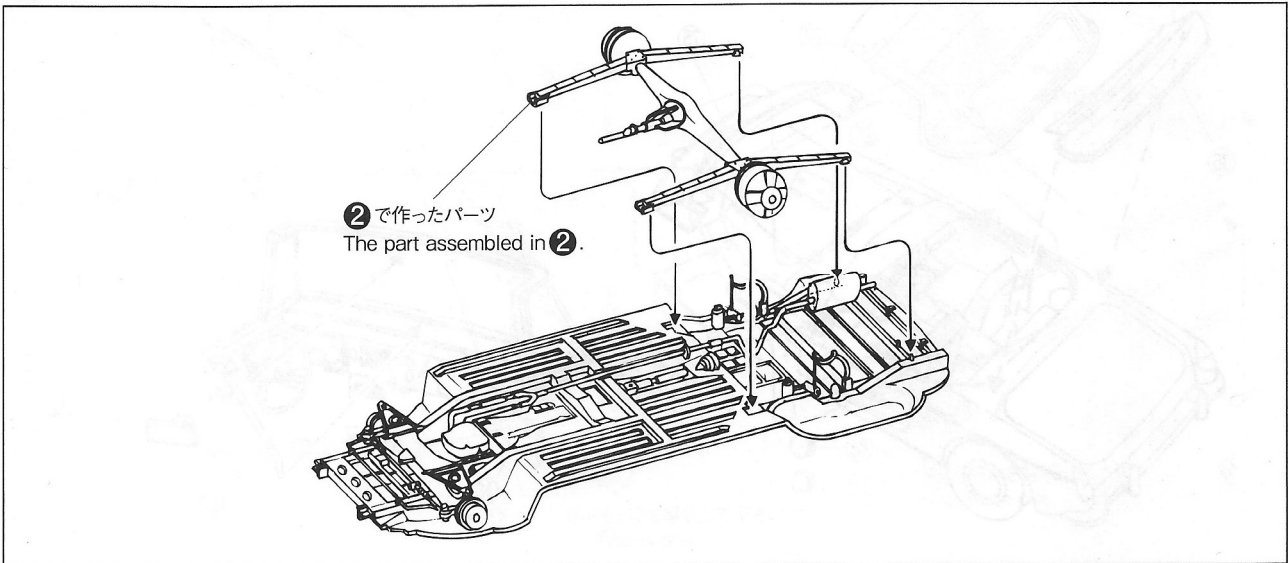
3



4



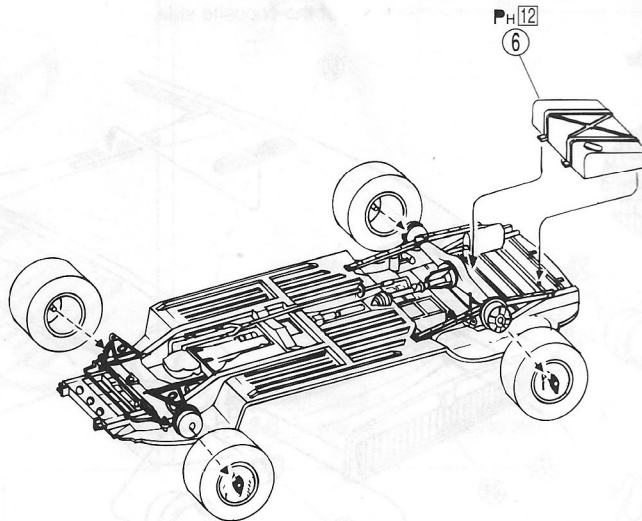
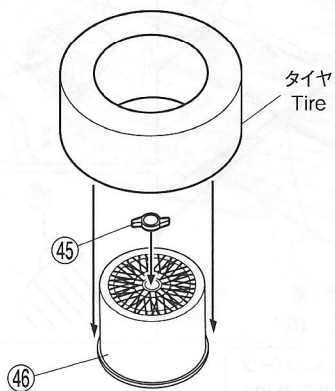
5



# 6

※メッキ部品は接着面のメッキをはがしてから接着して下さい。  
Remove chrome plating from the contact points before applying cement.

4個作ります。  
Assemble 4 sets.



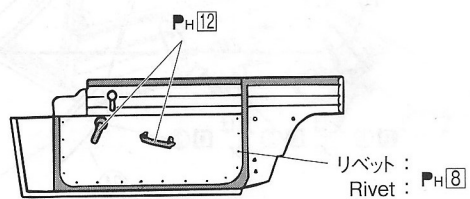
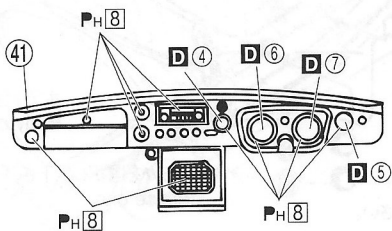
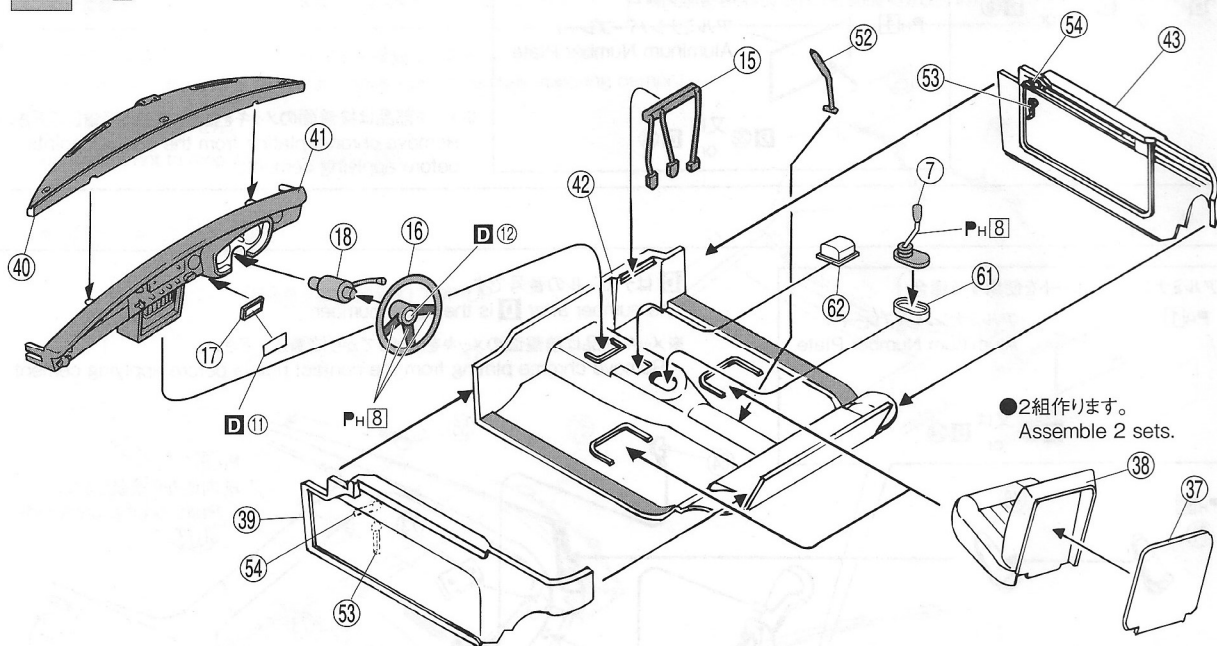
# 7

内装：PH12 又は PH13  
Interior: PH12 or PH13



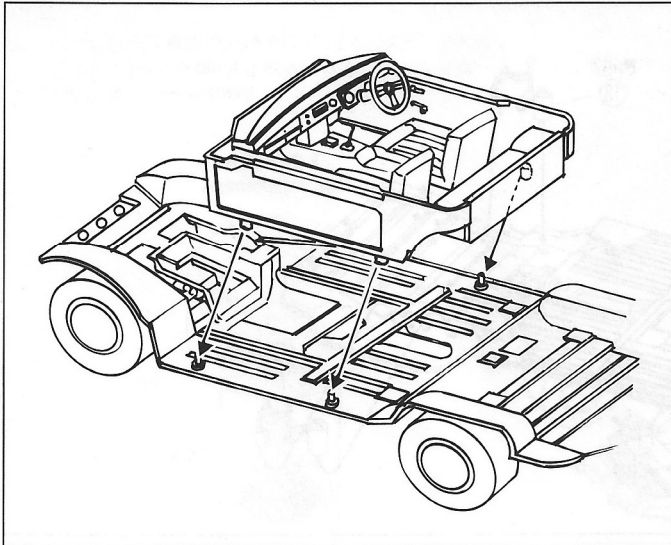
Dはデカールの番号です。  
The number after D is the decal number.

※メッキ部品は接着面のメッキをはがしてから接着して下さい。  
Remove chrome plating from the contact points before applying cement.

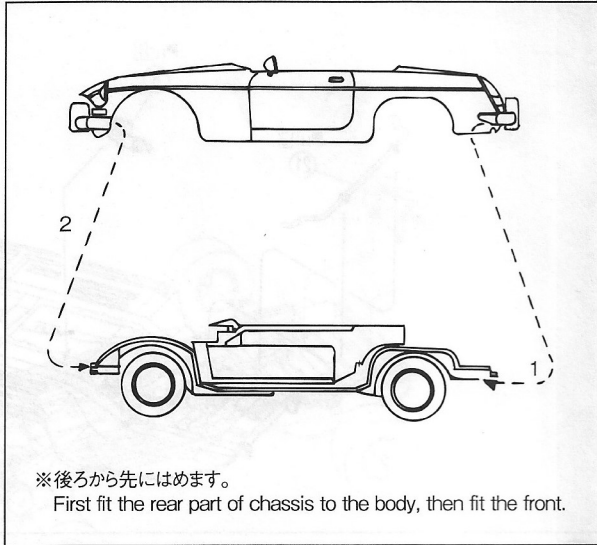




10



11



12

### マスキングシールの使い方

1. その場所に合ったマスキングシールをはがし、ガラスの彫刻に合わせて内側から貼ります。この時、塗装した際に塗料が入らないように、シールのフチを指などで強く押ししっかりと密着させて下さい。
2. ガラスの内側から黒の塗料で彫刻部を塗装します。
3. 塗料が乾いてからマスキングシールをはがして下さい。

※このマスキングシールはスプレー塗料には対応しておりません。  
スプレー塗装される時は、サイドのガラス等にもマスキングが必要になります。

### How to apply the masking seal

1. Peel off the seal you want to use from the sheet and place it according to the guide on the window part. Be sure to place the seal firmly. Otherwise, paint may seep under the masking seal.
2. Paint the window part with black paint from the inside.
3. Wait for the paint to dry, then peel off the masking seal.

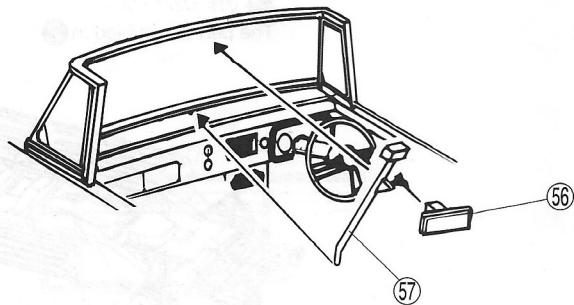
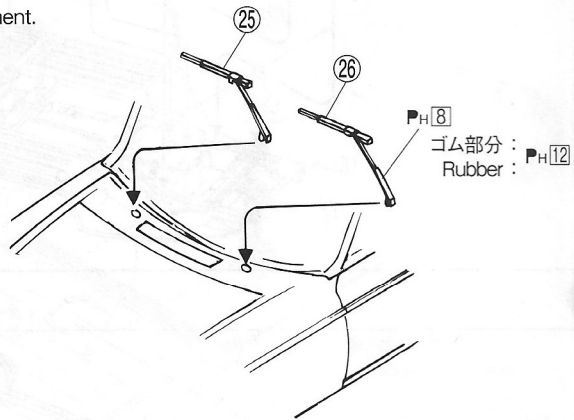
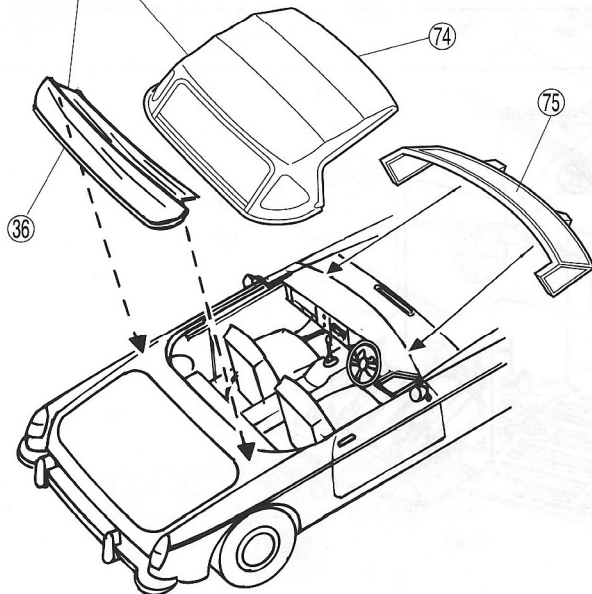
※This masking seal is not intended for use with spray can.  
If using a spray can, be sure to mask the adjacent areas of the window part.

※メッキ部品は接着面のメッキをはがしてから接着して下さい。  
Remove chrome plating from the contact points before applying cement.

※(36)、(74)は接着しません。  
Be careful not to drop glue on (36) and (74).

PH12 又は PH13 又は PH75  
or or or

《ほろをかぶせた状態》TOP-UP



部品図  
PARTS LIST

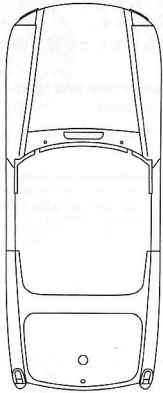


組み立てる前に部品・デカール等、キット内容をよくお確かめ下さい。  
万一、欠品や不良品がありましたらお客様サービスセンターまでご連絡下さい。

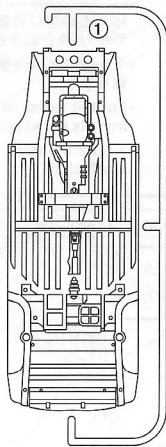
Please confirm the product contents with the following PARTS LIST before assembly

の部品は使用しません。  
Not for use

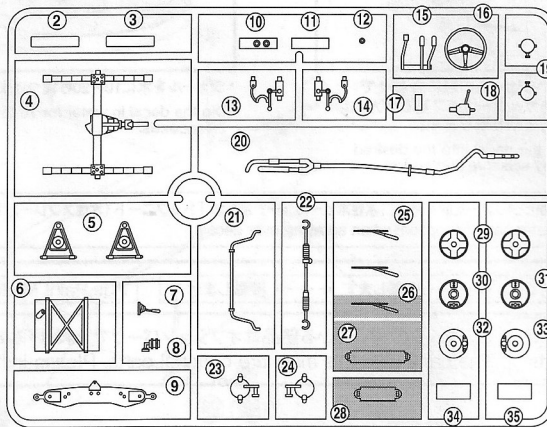
ボディ Body  
(93-68)



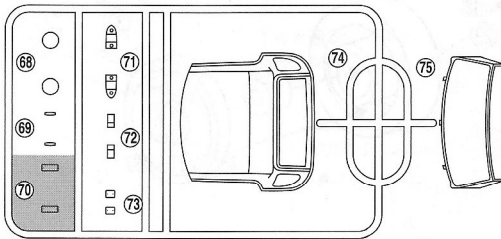
シャーシ Chassis  
(93-70)



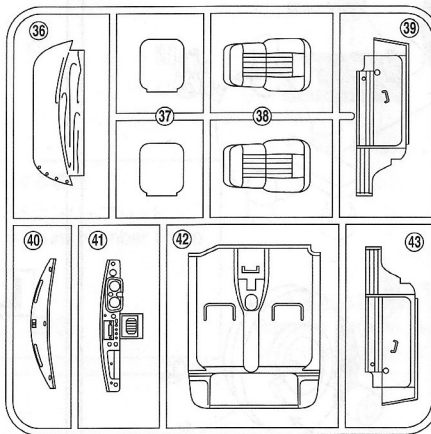
B部品 Tree B (93-70)



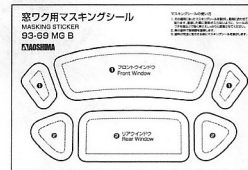
A部品 Tree A (93-69)



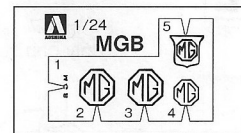
C部品 Tree C (93-71)



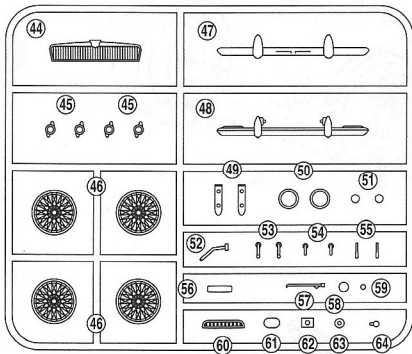
マスキングシール  
Masking seal



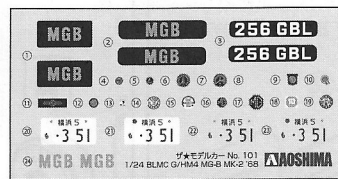
エッチングパーツ  
Photo etched parts



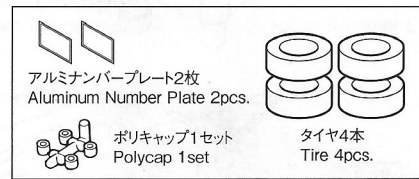
D部品 Tree D (93-71)



デカール Decal



タイヤ小袋 Tire set



〈パーツのお問合せ・ご注文について〉

お届けには1週間前後がかかります。

部品を紛失・破損された方は、右記の必要部品に○を付け、住所、氏名、電話番号を明記し、ハガキ又はFAXにてお申し込み下さい。(コピーでも可)アオシマWEBからもお申し込みいただけます。お電話でのお申し込みはご遠慮下さい。 ●アオシマWEB URL: <http://www.aoshima-bk.co.jp>

※パーツの複数注文、改造目的でのご購入はご遠慮下さい。

※商品の代金は先払いになります。ご注文いただいた商品の請求明細振込用紙をお送り致しますので、先にお支払いをお願い致します。

※部品価格には消費税が含まれております。※別途、送料が必要となります。

※パーツの仕様(成型色等)、料金は予告なく変更となる場合があります。

お問合せ  
ご注文は  
コチラから!



株式会社アオシマ文化教材社 お客様サービスセンター(平日9:00-17:00)  
〒420-0922 静岡県葵区流通センター1-2-3  
TEL: 054-263-2595 FAX: 054-265-5230 E-Mail: [service@mail.aoshima-bk.co.jp](mailto:service@mail.aoshima-bk.co.jp)

SERVICE AFTER THE SALES

Only claims can be accepted. Not for Sales.  
Please contact the local dealer where you bought.

THE★MODEL CAR No.101 1/24 BLMC G/HM4 MG-B MK-2 '68

Body	93-68	Tree D	93-71
Chassis	93-70	Tire set	
Tree A	93-69	Decal	
Tree B	93-70	Assembling instructions	
Tree C	93-71		

シリーズ名・番号 ザ★モデルカー No.101

商品名 1/24 BLMC G/HM4 MG-B MK-2 '68

ボディ(93-68)	700円	タイヤ小袋	600円
シャーシ(93-70)	600円	デカール	600円
A部品(93-69)	600円	マスキングシール	600円
B部品(93-70)	600円	組立説明書	200円
C部品(93-71)	600円		
D部品(93-71)	700円		

For Japanese use only

[コード: 056851] 2020.03.SAI

住所

電話番号 ( ) -

氏名