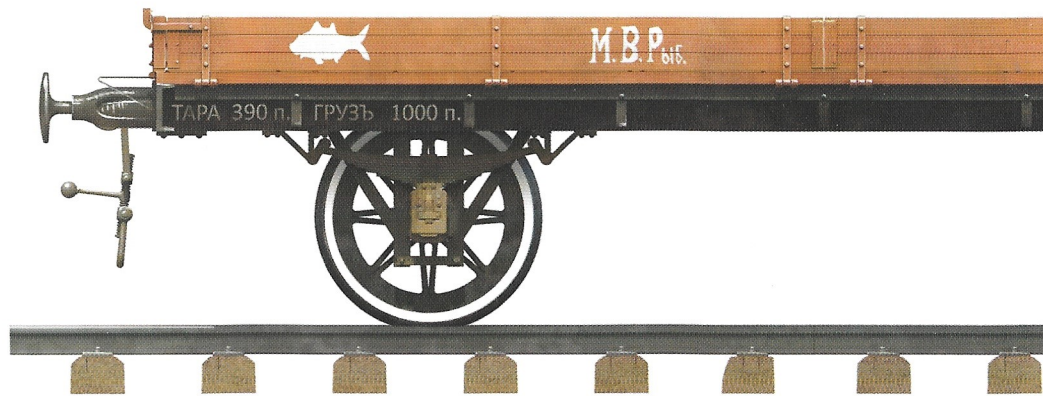


RAILWAY PLATFORM 16,5 - 18 t

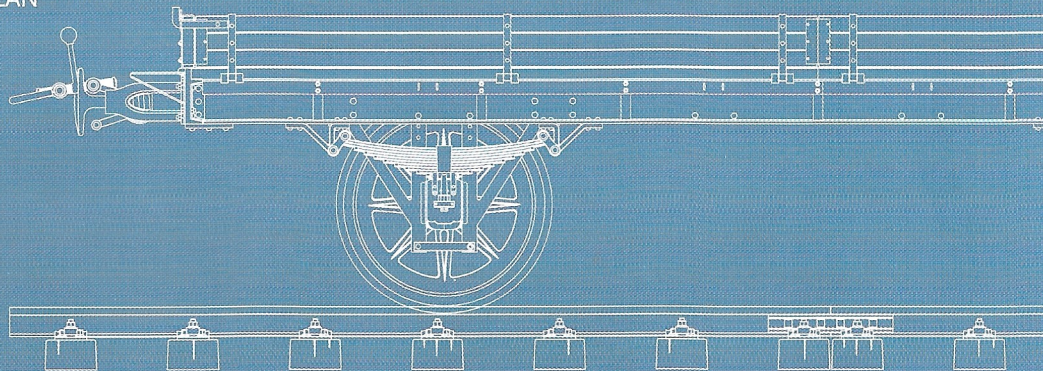
39004



GENERAL INSTRUCTION

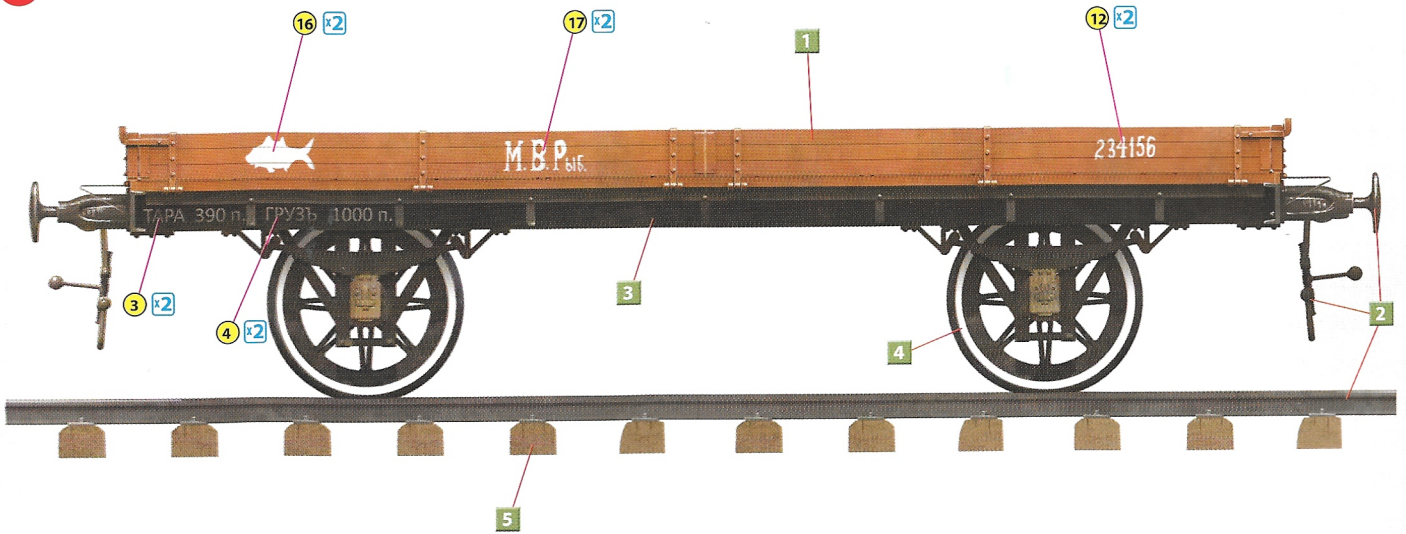
SCALE
1:35

- HIGHLY DETAILED MODEL
- SIDES CAN BE POSE
CLOSED OR OPEN
- CAN BE INSTALLED ON EUROPEAN
OR RUSSIAN RAILWAY GAUGE
- WORKABLE WHEELS
- PHOTO-ETCHED PARTS
INCLUDED
- DECAL SHEET
FOR 8 VARIANTS
- RAILWAY TRACK
(RUSSIAN GAUGE) INCLUDED

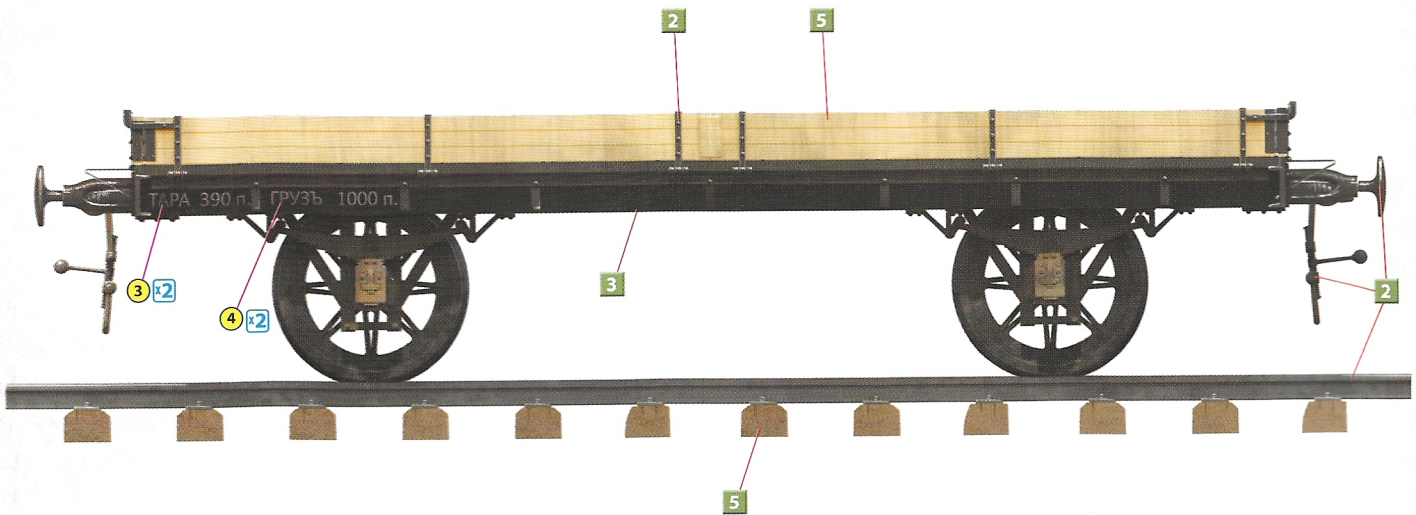


PAINTING GUIDE

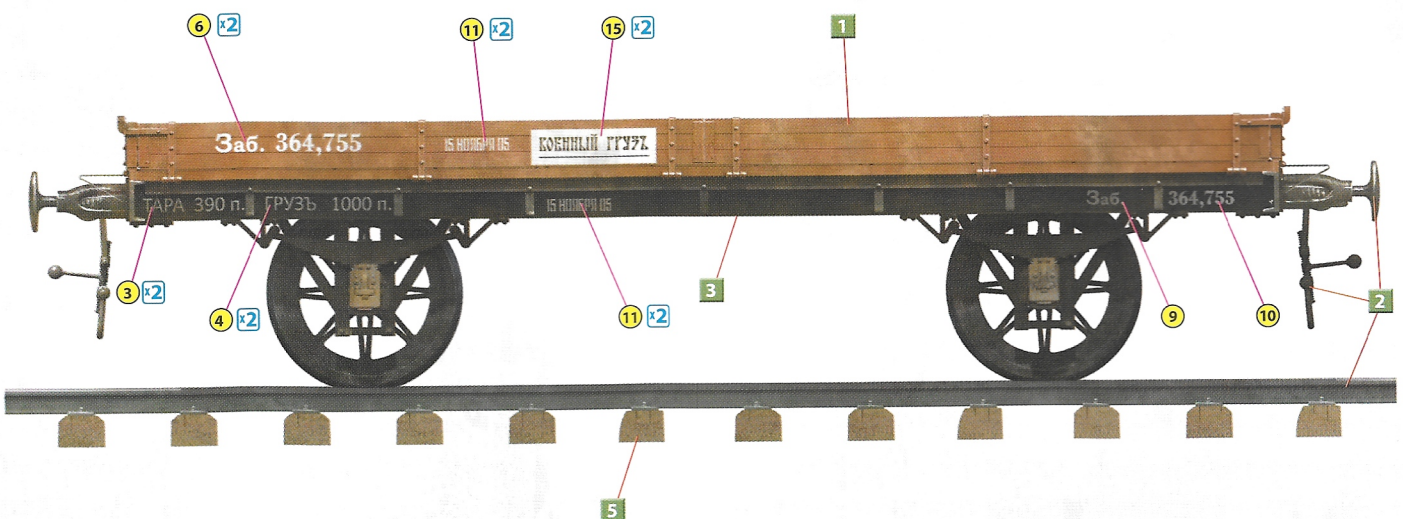
1 Moscow-Vindavo-Rybinsk railway. 1892-1919.



2 Unknown operator. Russian Empire, 1892-1919.



3 Trans-Baikal Railway. Russo-Japanese War, 1904-1905.



ATTENTION
 Ne pas utiliser de colle ou de peinture a proximite d'une flamme nue, et aérer la pièce de temps en temps.
 Pour retirer les pièces hors du cadre, utiliser des ciseaux spéciaux pour maquette le plastique en excès avec un cutter ou une lime.
 Voir la fin de cette colonne pour la signification des symboles.
 Après l'assemblage peut rester des pièces inutilisées.

ZUR BEACHTUNG
 Kleber und Farbe nicht nahe von offenem Feuer verwenden und das Fenster von Zeit zu Zeit zur Belüftung öffnen.
 Zum Abschneiden der Teile vom Verbundstück eine Modellierschere verwenden und die überstehenden Plastikteile mit einem Messer oder einer Feile beseitigen.
 Die Bedeutung der Symbole finden Sie unten in dieser Spalte.
 Nach dem Zusammenbau des Modells, können einzelne Teile übrig bleiben.

УВАГА
 При використанні клею та фарб всі роботи проводити подалі від джерел вогню у приміщенні, що добре провітрюється.
 Деталі відокремлювати від литників ножем або іншим ріжучим інструментом. Зачистити облой і місця зрізу за допомогою надфілю та наждачного паперу. Будівництво моделі виконувати згідно зі схемою. Для зручності побудови кожна деталь позначена номером.
 Після складання можуть залишитися невикористані деталі.

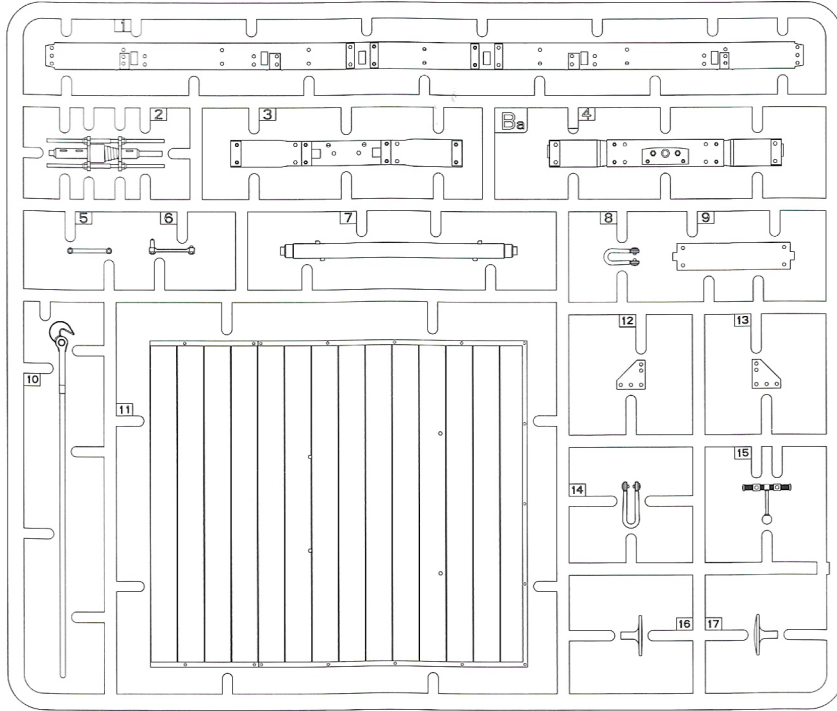
ATTENZIONE
 Non usare colla e vernice vicino a fiamme scoposte, e aprire le finestre di tanto in tanto per cambiare l'aria. Quando si staccano parti del carrello, usare forbici da modellismo e eliminare la plastica in eccesso con un coltello o una lima. Vedere in fondo a questa colonna per il significato.
 Dopo l'assemblaggio possono rimanere parti inutilizzate.

ВНИМАНИЕ
 При использовании клея и красок все работы производить в проветриваемом помещении вдали от источников огня.
 Детали отделять от литников ножом или другим режущим инструментом. Зачистить облой и места среза при помощи надфиля и наждачной бумаги. Сборку моделей производить согласно схеме сборки.
 Для удобства сборки каждая деталь обозначена номером.
 После сборки набора могут остаться неиспользованные детали.

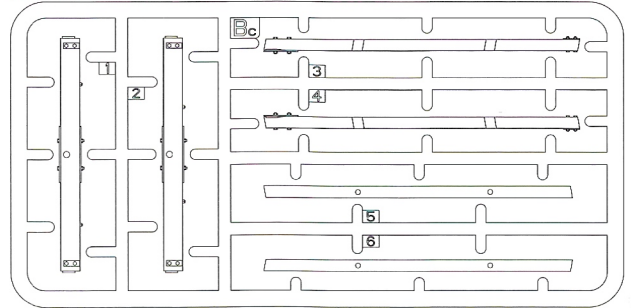
CAUTION
 When you use glue or paint, do not use near open flame, and use in well ventilated room. When you take parts off from the runner frame, use modeling scissors or cutter.
 See the bottom of this column for the meaning of symbols.
 Extra details can remain after assembling of the kit.

PARTS

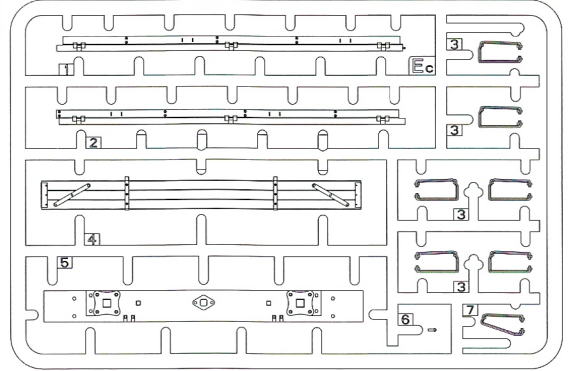
Ba x2



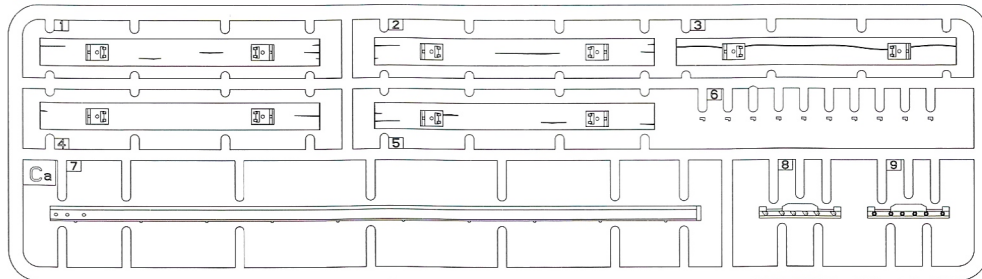
Bc x2



Ec x2



Ca x4



Dc x4

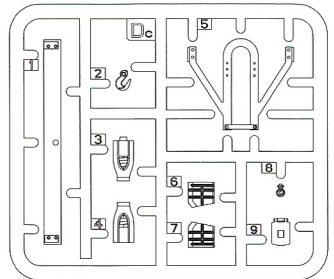
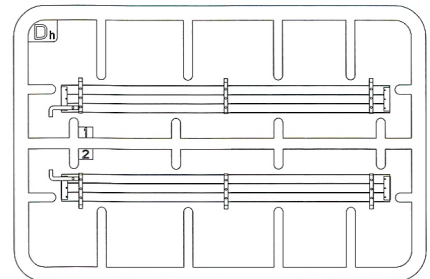


Photo-etched parts



Dh x2



Decal



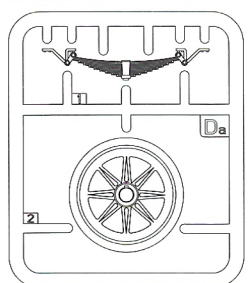
39004 Railway Non-brake Flatbed 16,5 t



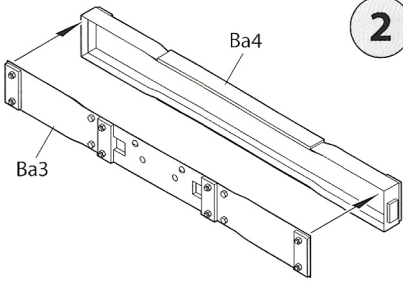
SCALE 1:35

1000	КОЕЛННИЙ ГРУЗЪК 15	КОЕЛННИЙ ГРУЗЪК	269 501 269 501 25	269 501 269 501	М.В.Р. 22	17
1000	26	27	409 468 / 409 468 / 409 468 / 409 468	20 CENT. 018 20 CENT. 018 20 CENT. 018 20 CENT. 018	21	17
1000	28	11	364,755 10 364,755 370748 20	Ю.М.М. 7	30	13
1000	23	19	32	Ю.М.М. 1	13	13
1000	31	18	234156 12 234156 Р.К.Р. 24	Р.К.Р. 16	16	16
1000	8	4	77,580 77,580 364,755 2	77,580 77,580 364,755	6	6

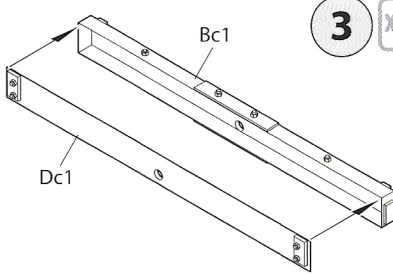
Dax4



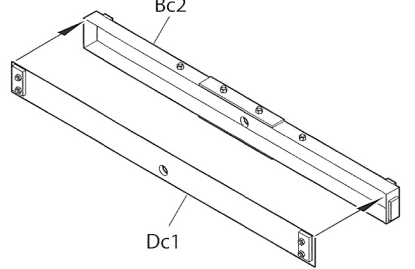
1 x2



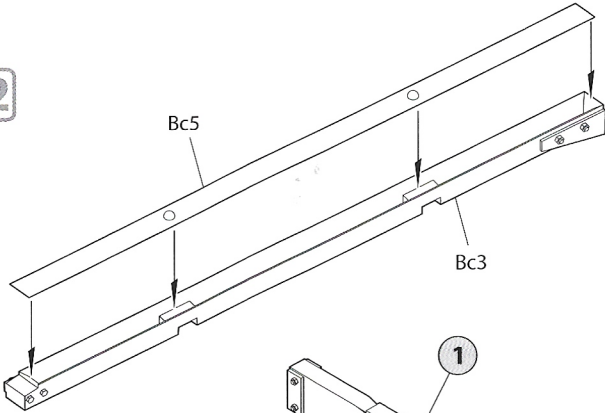
2 x2



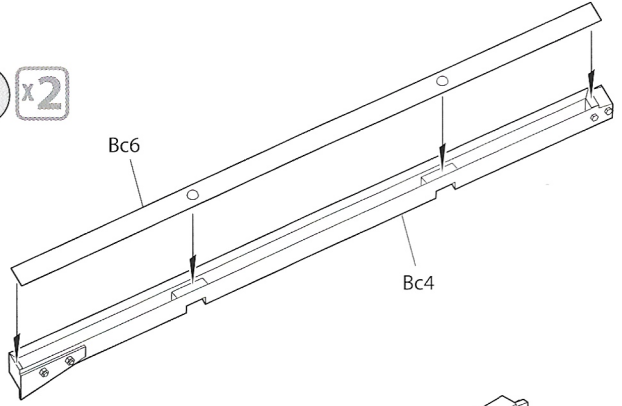
3 x2



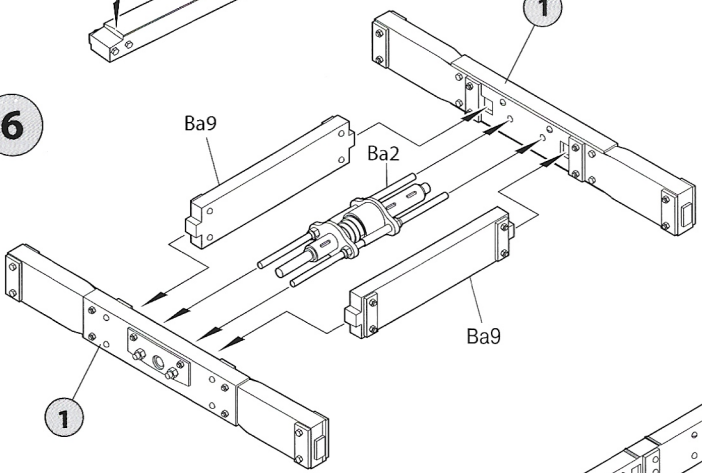
4 x2



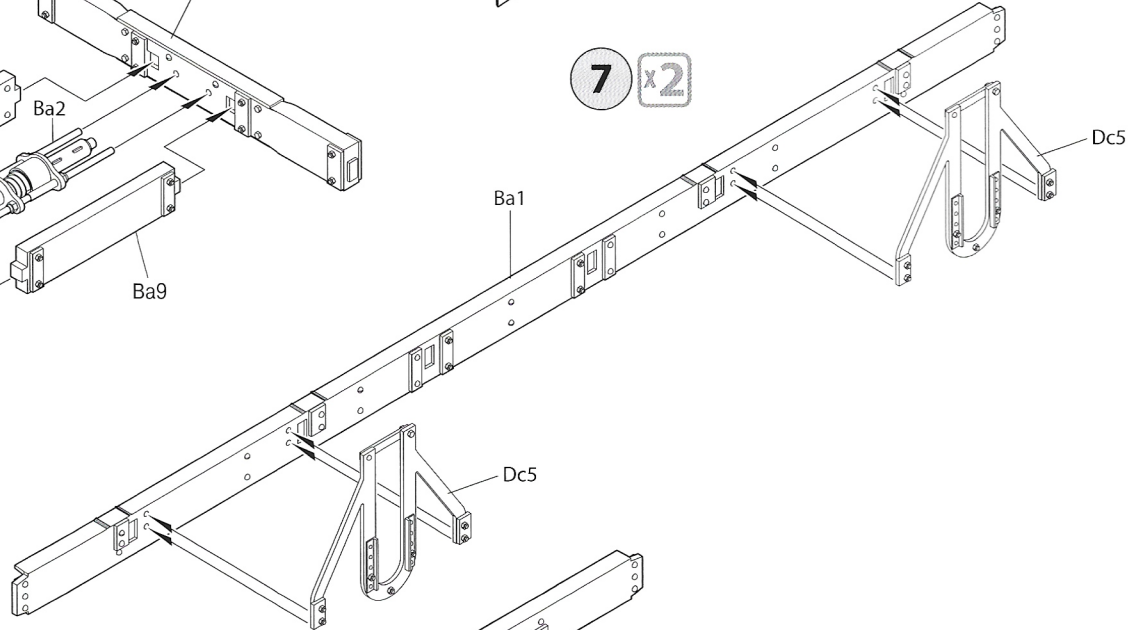
5 x2



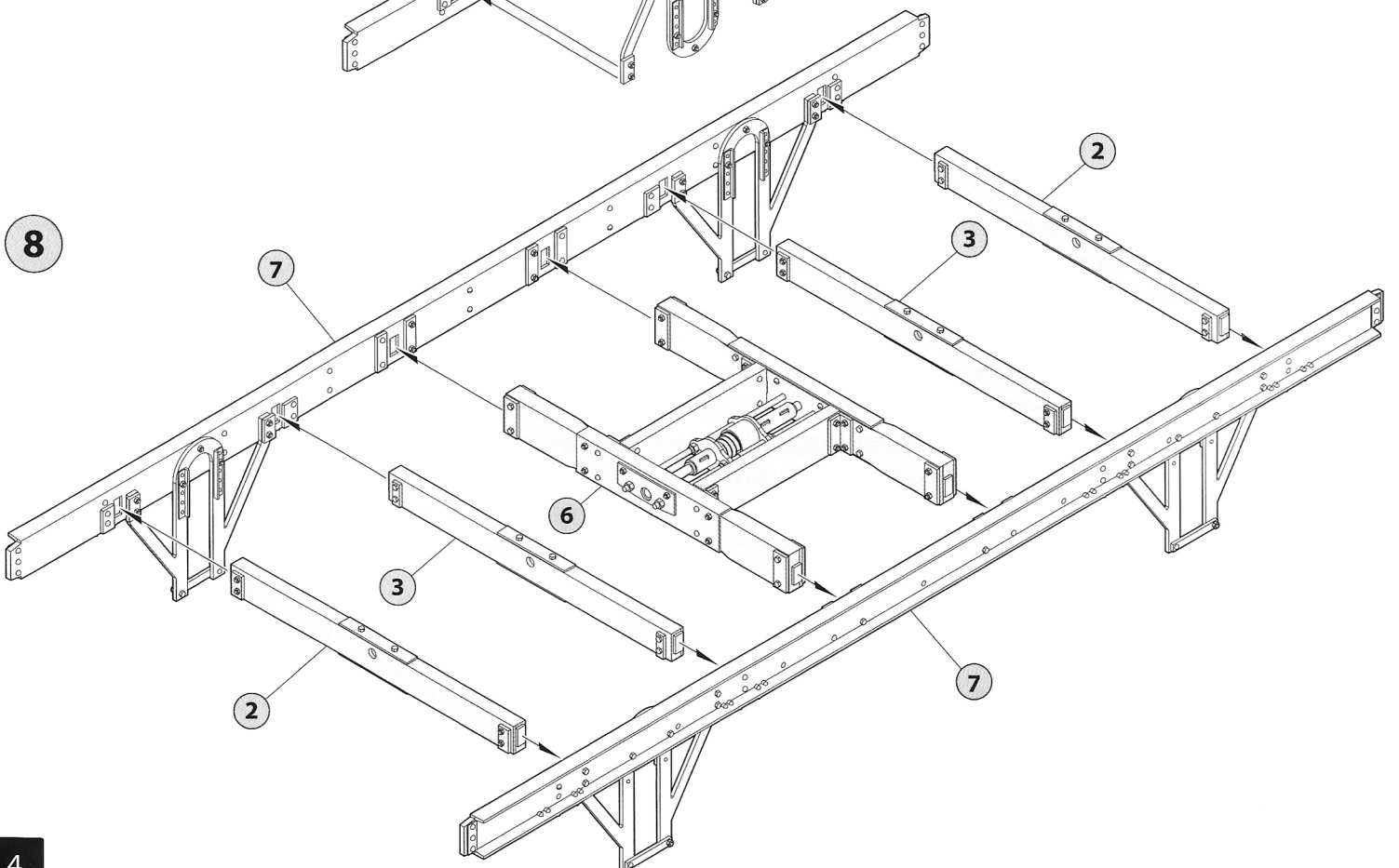
6



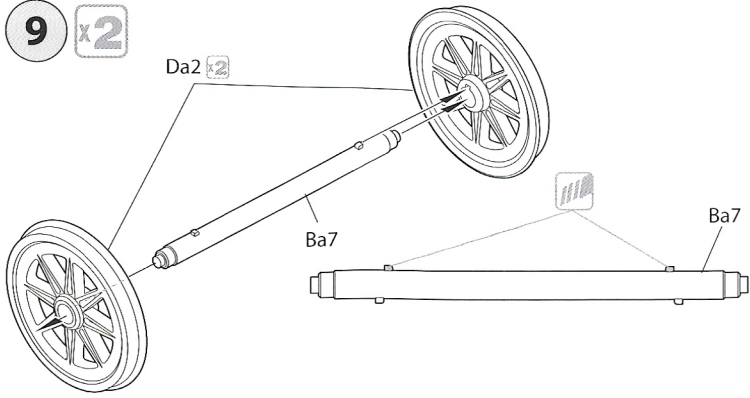
7 x2



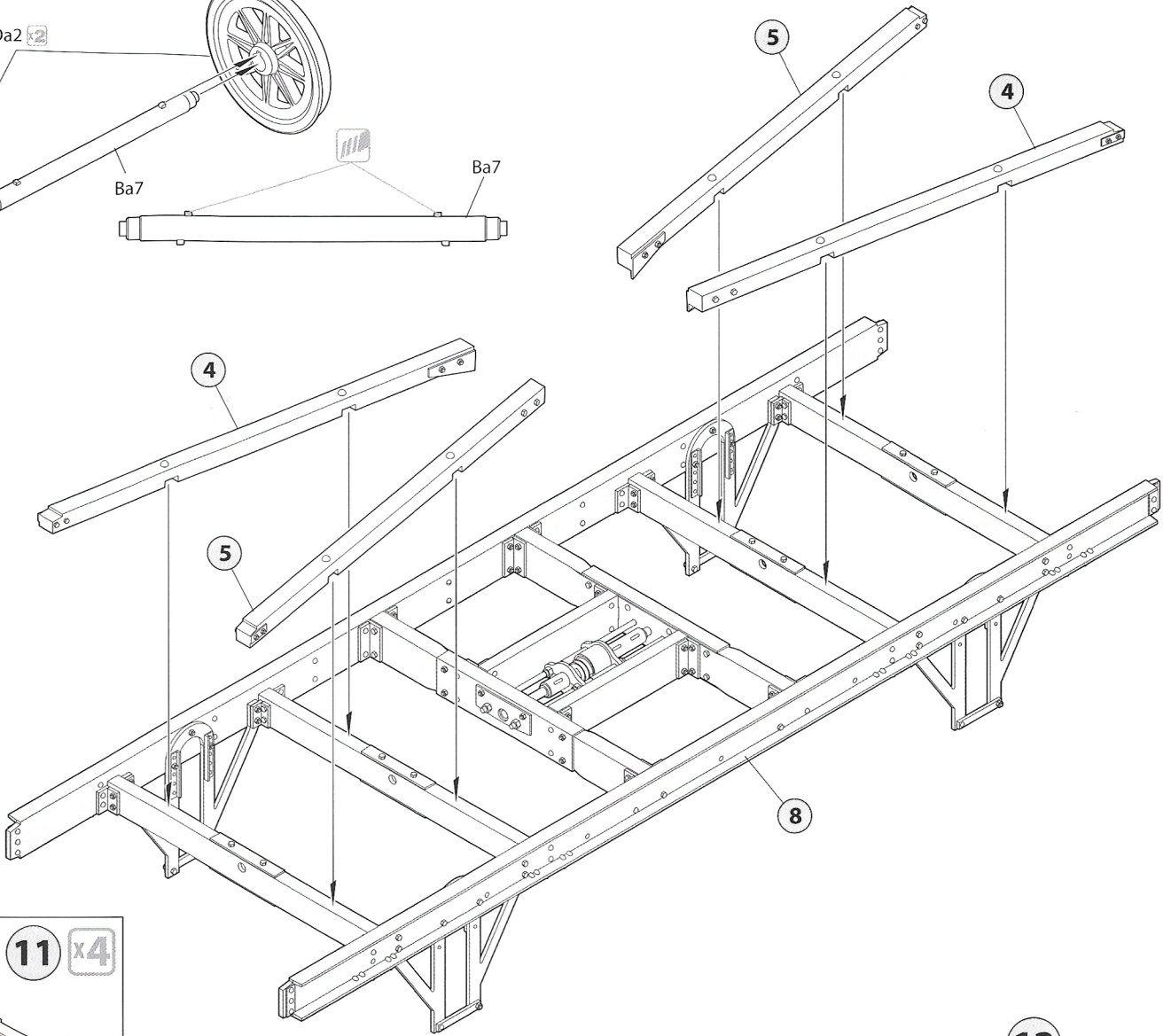
8



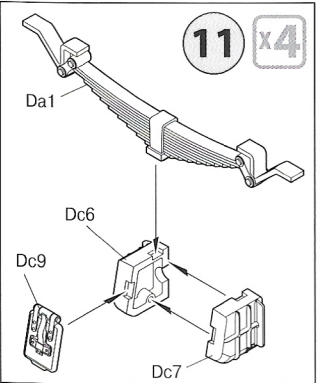
9 x2



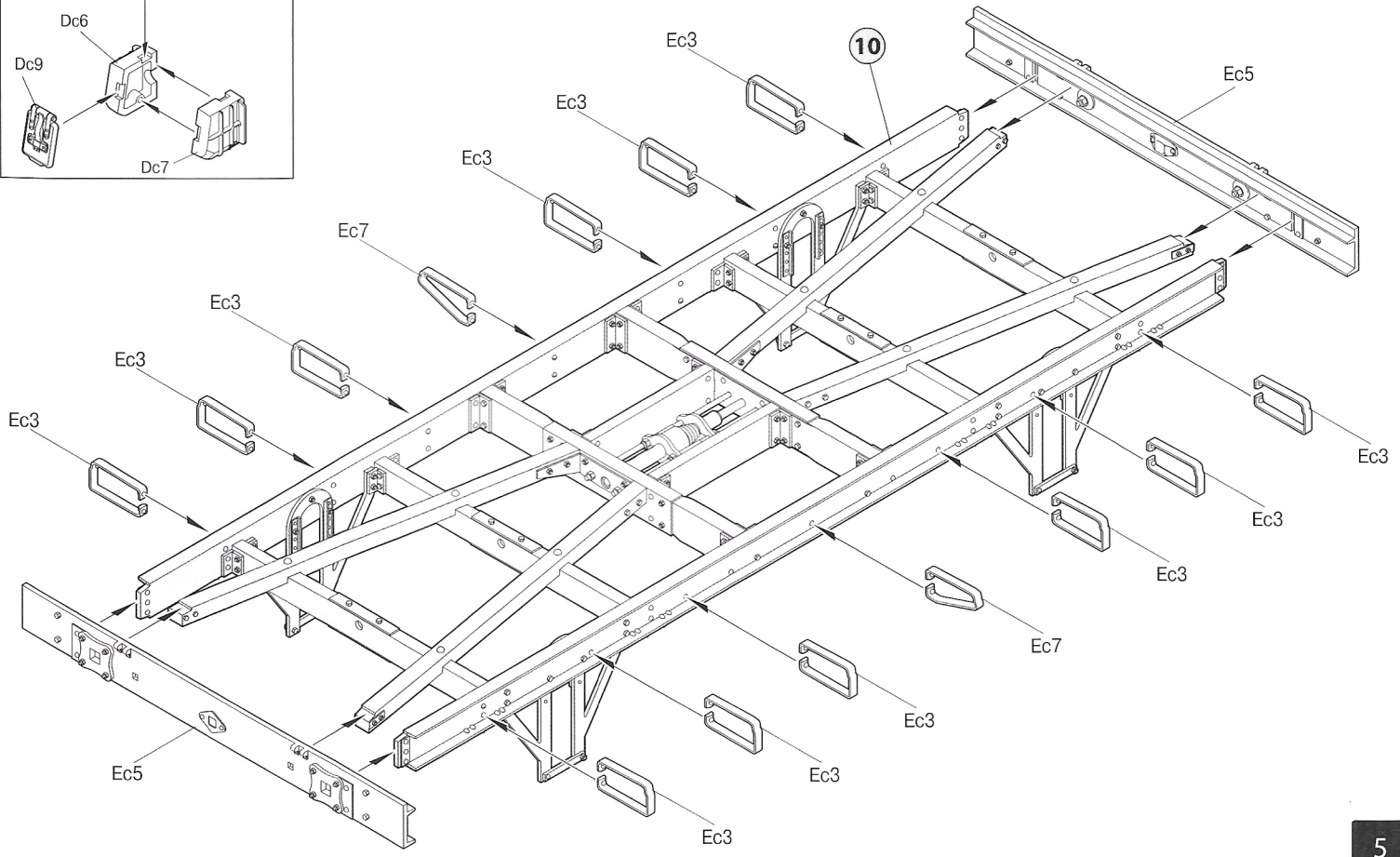
10



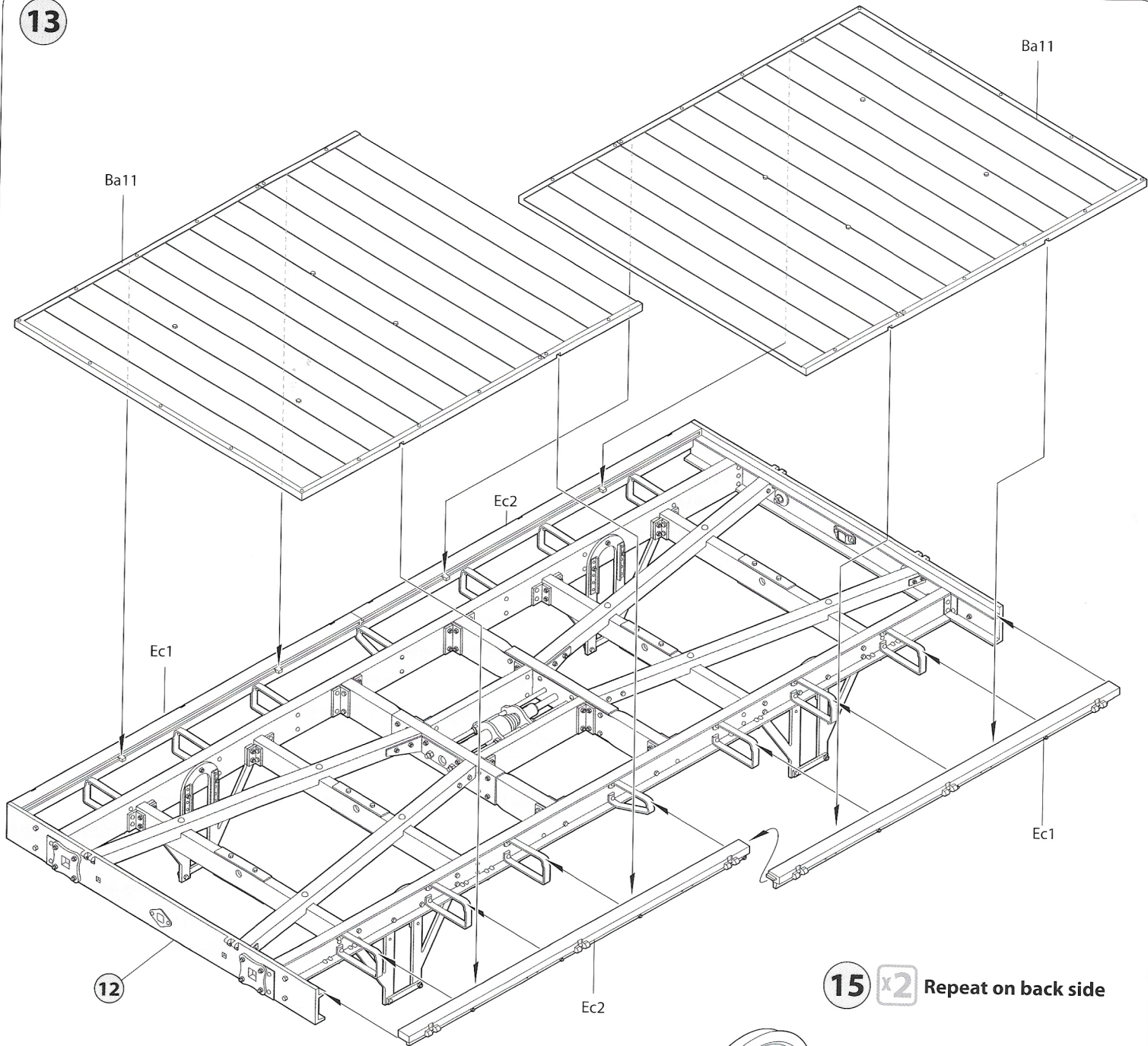
11 x4



12

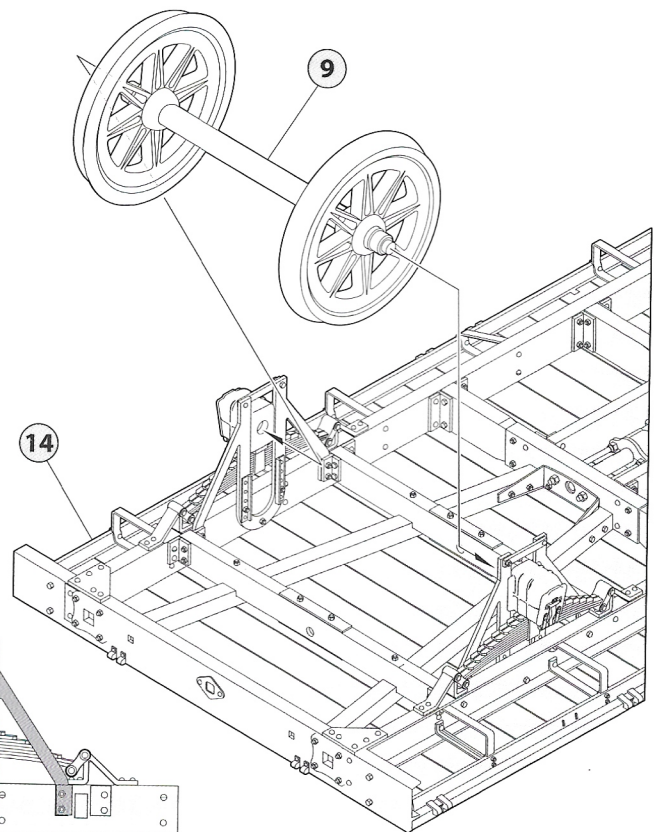
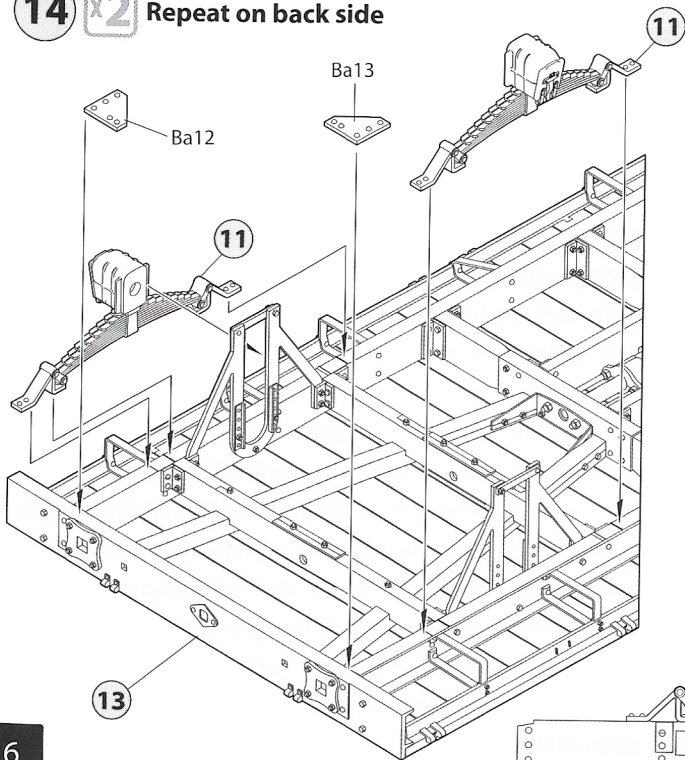


13

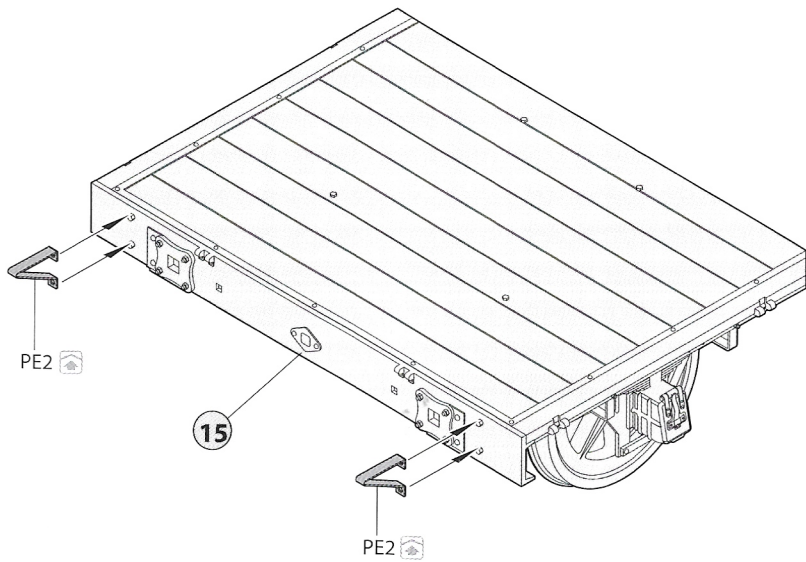


15 x2 Repeat on back side

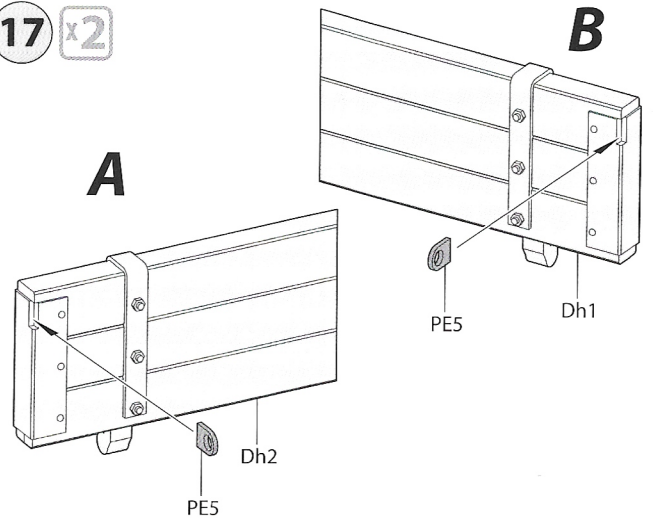
14 x2 Repeat on back side



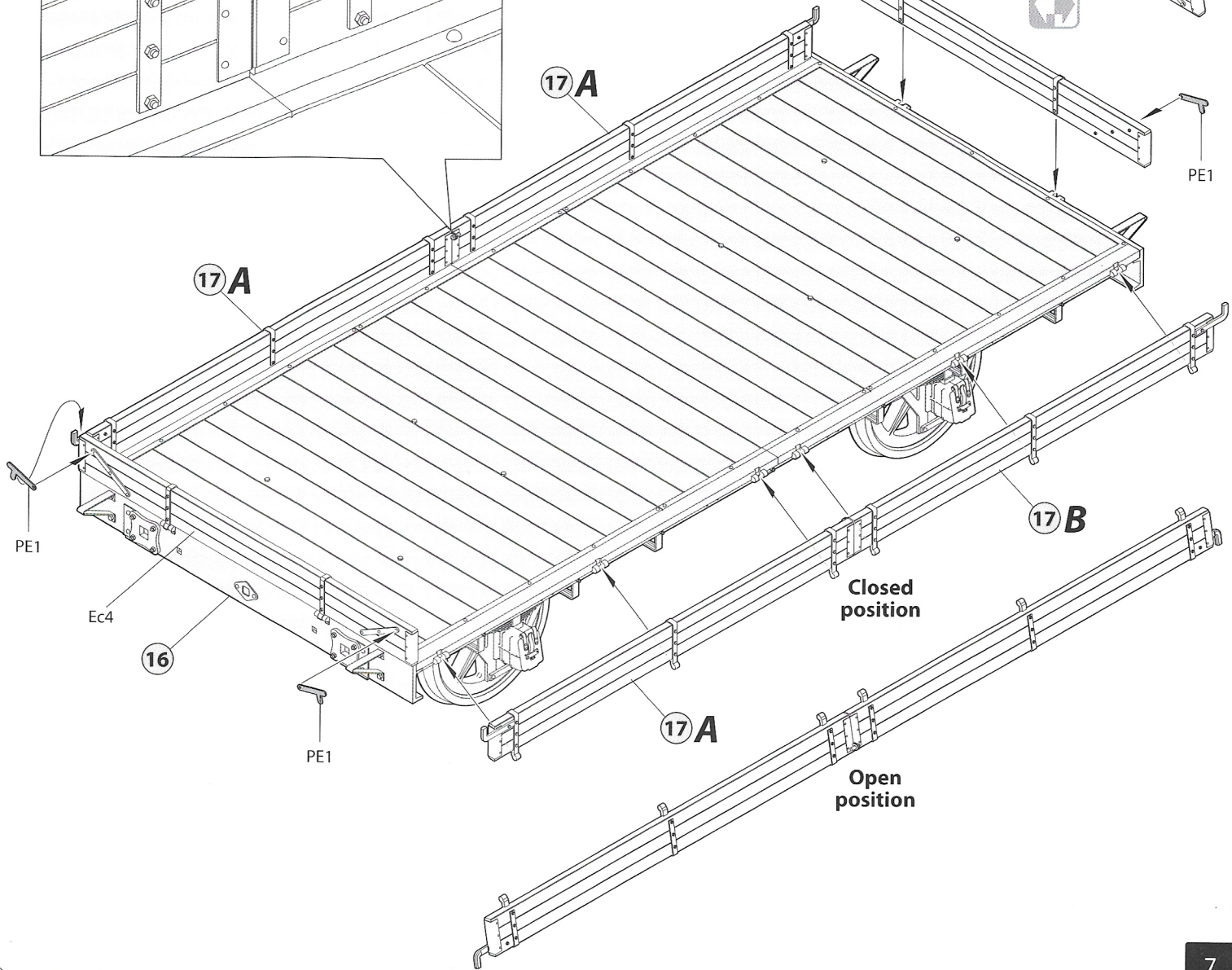
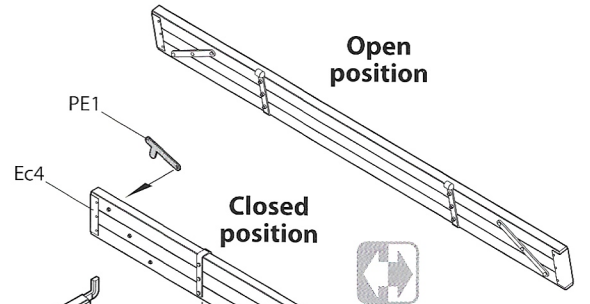
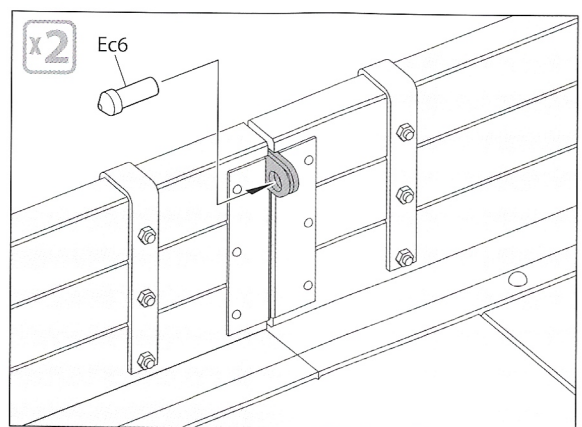
16 x2 Repeat on back side



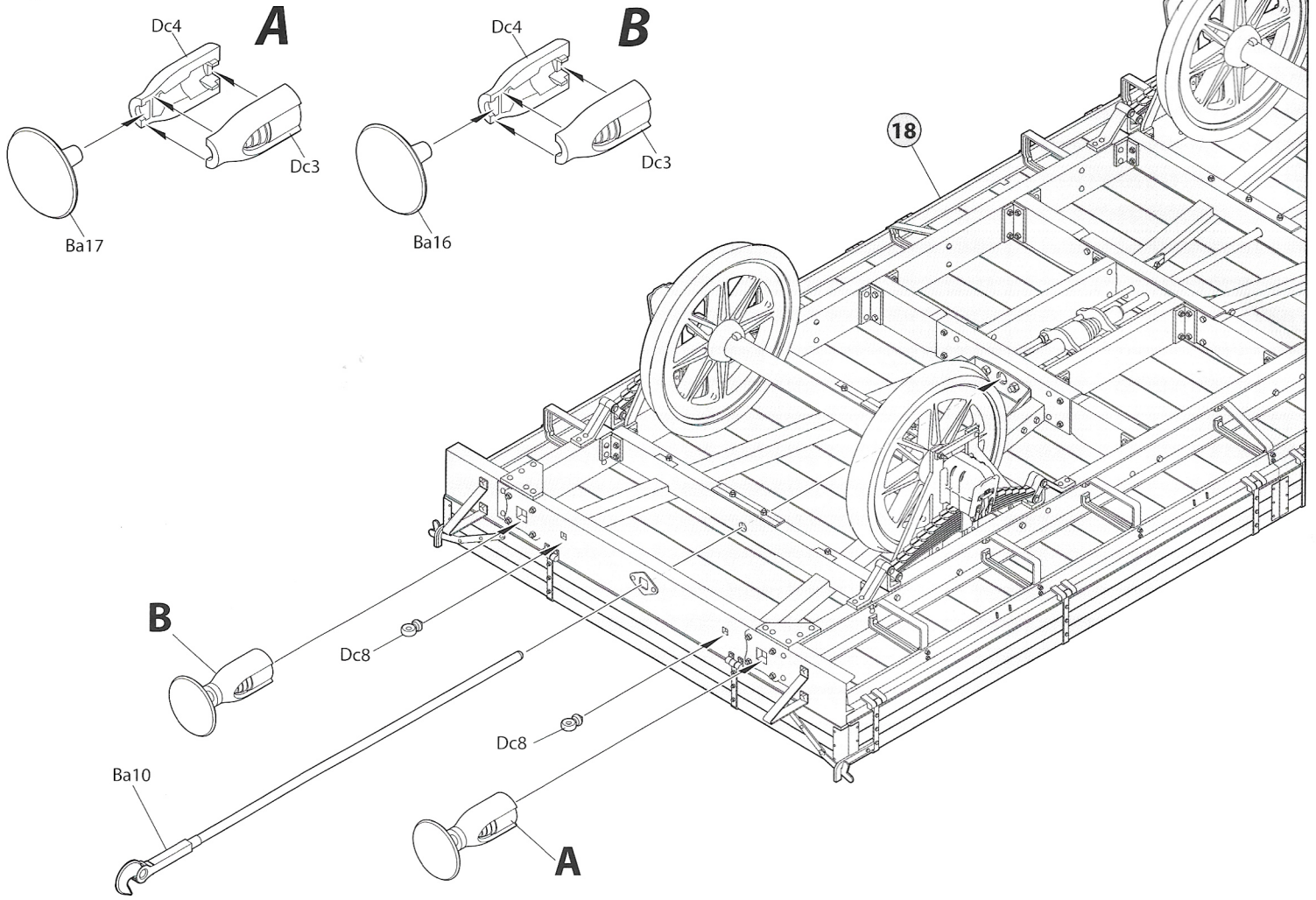
17 x2



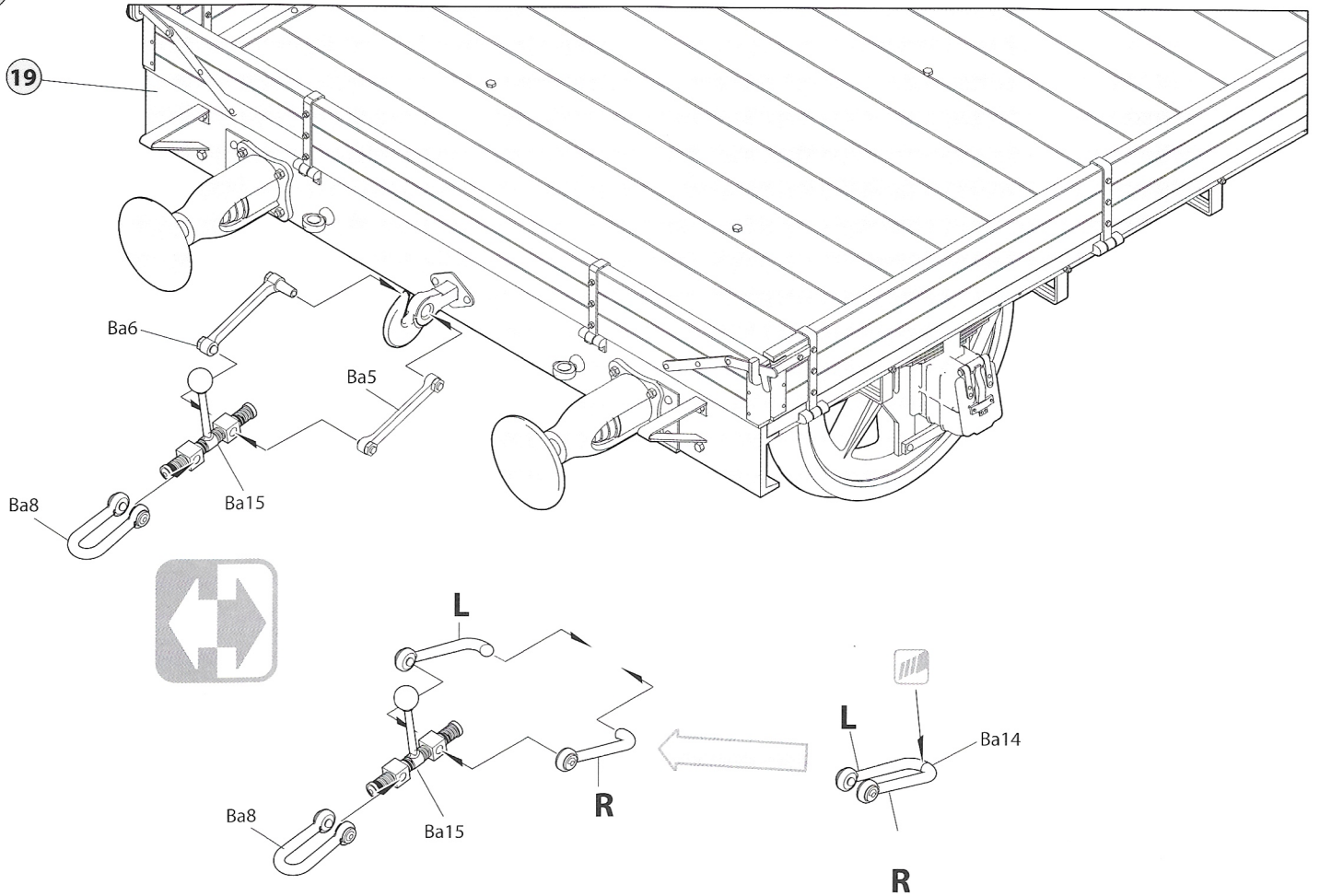
18



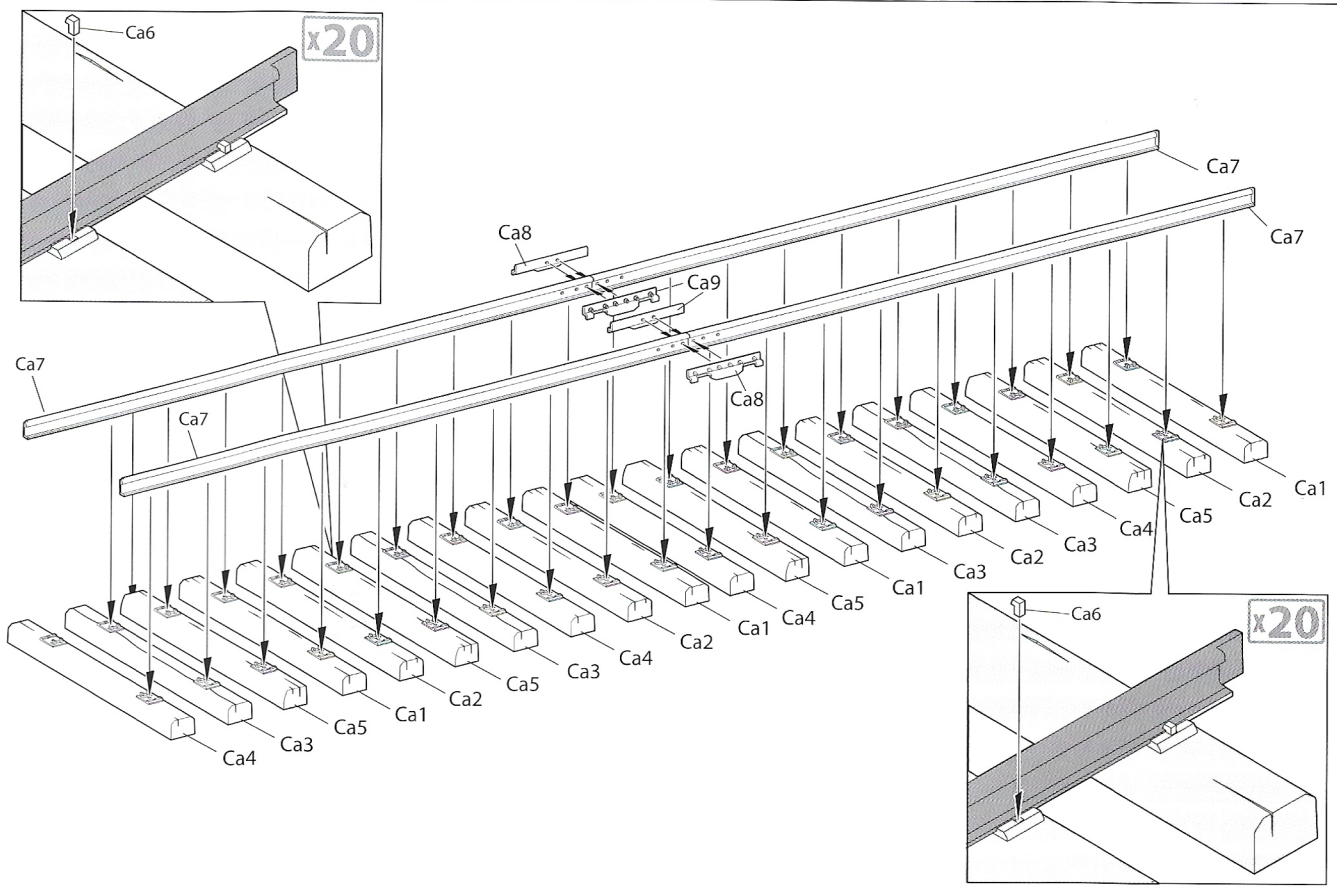
19 x2 Repeat on back side



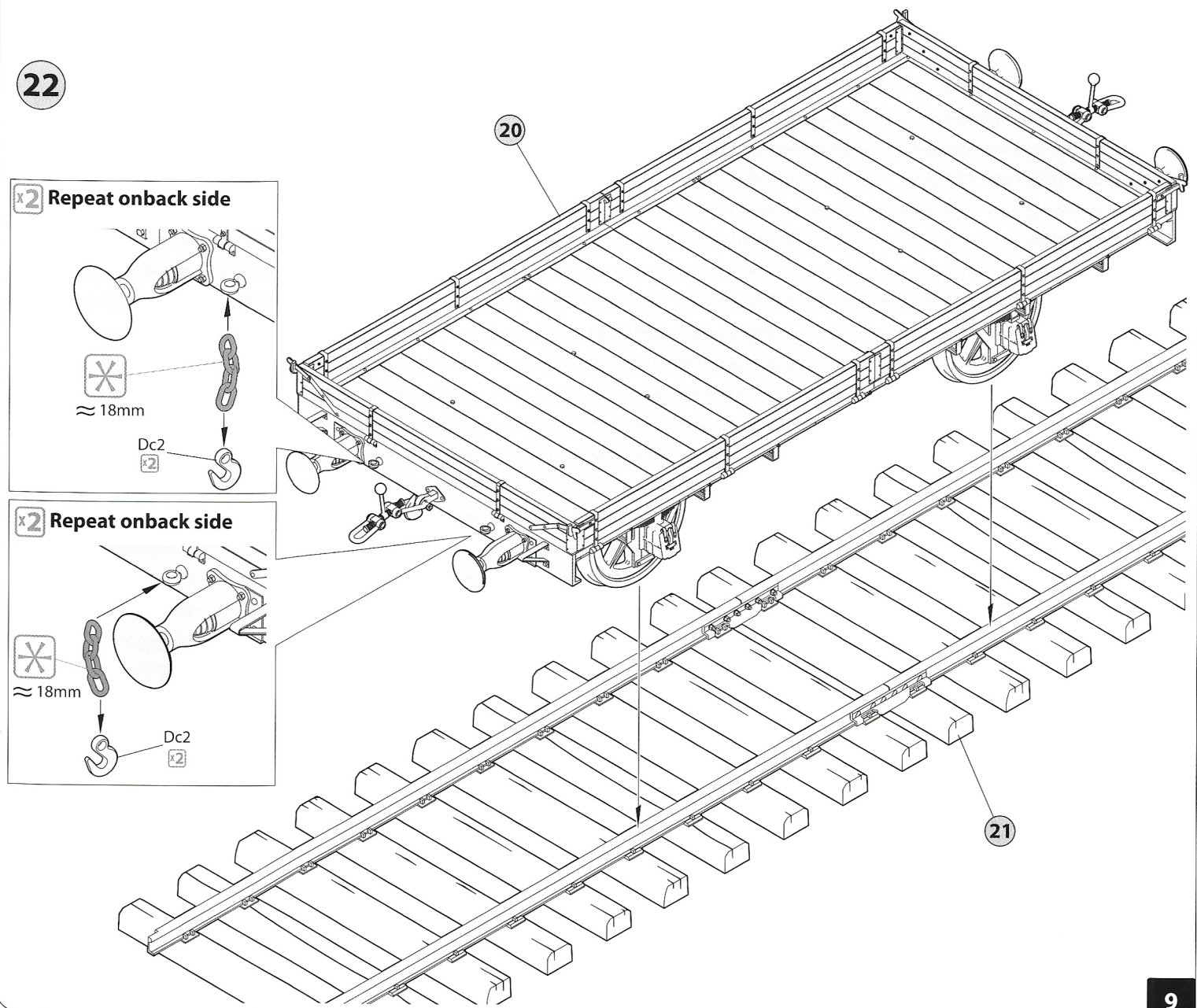
20



21

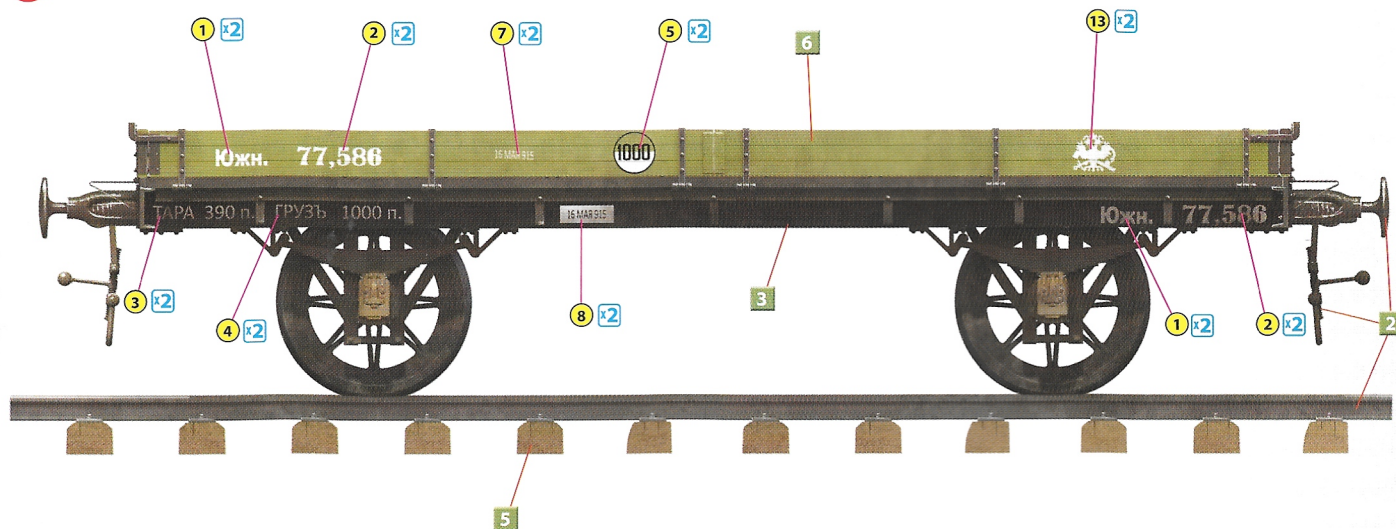


22

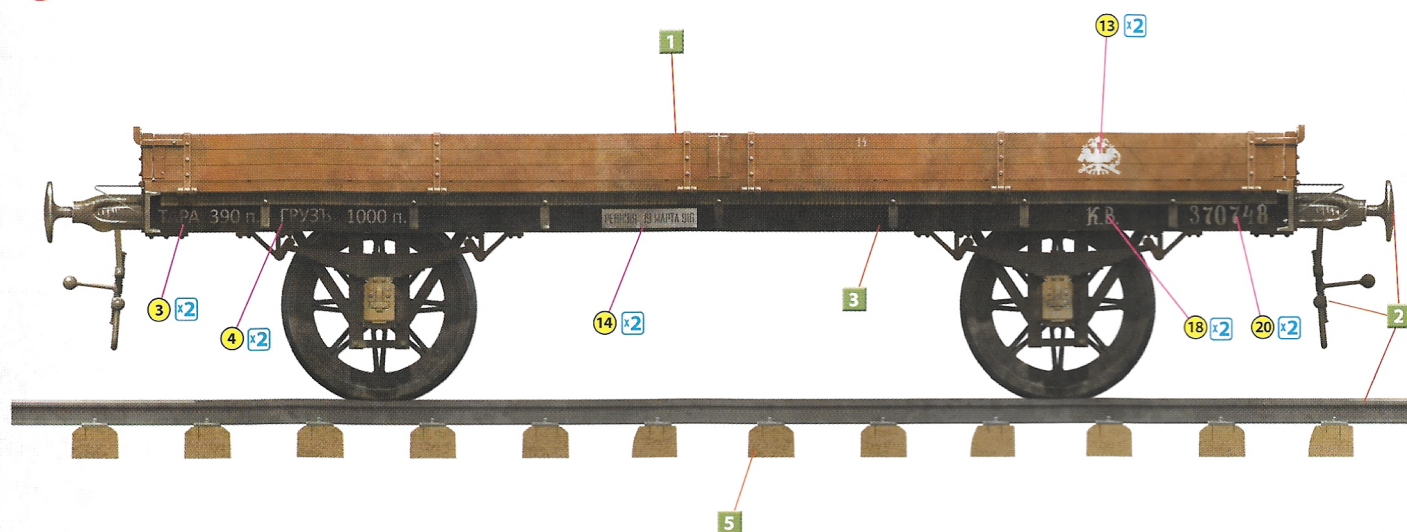


PAINTING GUIDE

4 Southern Railway. Russian Empire, 1914-1915.



5 Caucasian railway. Russian Empire, 1915-1916.



COLORS CHART

Nº	Color/Цвет	Vallejo	Mr. Color	Life Color	Tamiya	AK	Mission Models	Hataka	AMMO MIG	Color name
01		71.818	029	LC-016	XF-64	RC-067	MMP-012	131	A.MIG-0913	Red Braun
02		70.863	078	LC-076	XF-84	RC-015	MMM-001	106	A.MIG-0045	Gun Metal
03		70.950	033	LC-002	XF-01	RC-001	MMP-047	041	A.MIG-0046	Black
04		70.864	028	LC-024	XF-56	AK-457	MMM-002	033	A.MIG-0191	Steel
05		70.311	043	UA-714	XF-78	RC-029	MMP-076	013	A.MIG-0037	Wood
06		70.609	136	UA-259	XF-26	RC 073	MMP-0485	251	A.MIG-0019	Russian Green
07		70.826	310	UA-765	XF-10	RC-035	MMP-033	186	A.MIG-0076	Brown