

# NATO/ISAF Bushmaster

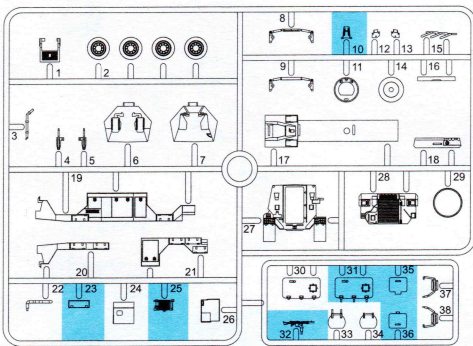


1:72  
ARMOR  
PRO

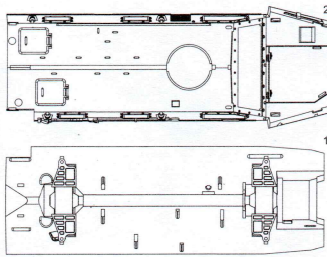


KIT NO. 7702

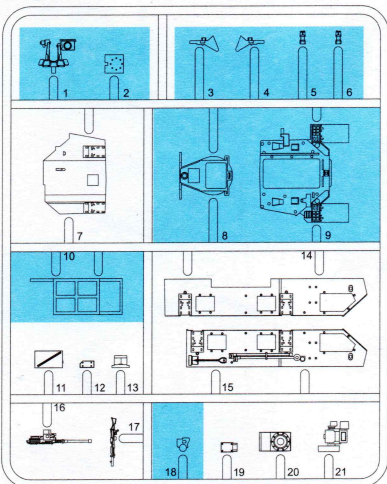
**A**



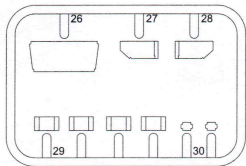
**B**



**C**

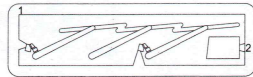


**D**

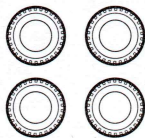


**MAx2**  
(Metal rod)

**MB**  
(Photo-etch part)



**E**



この部品は使用しません。  
Parts not for use.  
Telle werden nicht verwendet.  
Pieces a ne pas utiliser.  
Parti nin ulizzati.  
不需要使用的部件



**組立ての注意**

- 接着剤や塗料は火の近くで使用しないでください。使用する際は窓を開けて換気に気をつけましょう。
- 塗料指定の色は GSI CREOS CORP. MR. COLOR の番号です。
- 接着剤や塗料は含まれておりませんので、別にお買い求めください。
- 部品をランナーから切り離す時は模型用ハサミ等を使用し、余分な部分はカッターやヤスリ等で仕上げてください。
- 組立図のサインマークは下記をご覧ください。

**ZUR BEACHTUNG**

- Kleber und Farbe nicht in der Nähe einer offenen Feuer verwenden und das Fenster von Zeit zu Zeit zur Belüftung öffnen.
- Symbole wie **1** beziehen sich auf die Farbnummern GSI CREOS CORP. MR. COLOR. Kleber und Farbe sind nicht enthalten.
- Zum Abschneiden der Teile vom Verbundstück eine Modellierschere verwenden und die überstehenden Plastikteile mit einem Messer oder einer Feile beseitigen.
- Die Bedeutung der Symbole finden Sie unten in dieser Spalte.

**ATTENTION**

- Né pas utiliser de colle ou de peinture à flamme nue, et aérer la pièce de temps en temps.
- Le numéro **1** pour l'indication de couleurs correspond au numéro de GSI CREOS CORP. MR. COLOR. La colle et la peinture ne sont pas comprises.
- Pour retirer les pièces hors du cadre, utiliser des ciseaux spéciaux pour maquette et la peinture en excès avec un cutter ou une lime.
- Voir la fin de cette colonne pour la signification des symboles

**《注意》**

- 勿於近火處使用膠水或油漆・並打開窗戶保持空氣流通。
- 1** 代表 GSI CREOS CORP. 出品 MR.COLOR 的顏色編號。
- 不包括膠水及油漆。
- 自膠架中取出部件時・應用模型專用剪・並用界刀或小銼除去多餘的膠料。
- 各圖型的含意可參考本欄以下的說明。

**CAUTION**

- When you use glue or paint, do not use near a naked flame, and use in a well-ventilated room.
- Symbols such as **1** refer to the color number of GSI CREOS CORP. MR. COLOR. Glue and paint are not included.
- When you take parts off the runner frame, use modeling scissors and trim excess plastic with a cutter or a file.
- See below for the meaning of symbols.

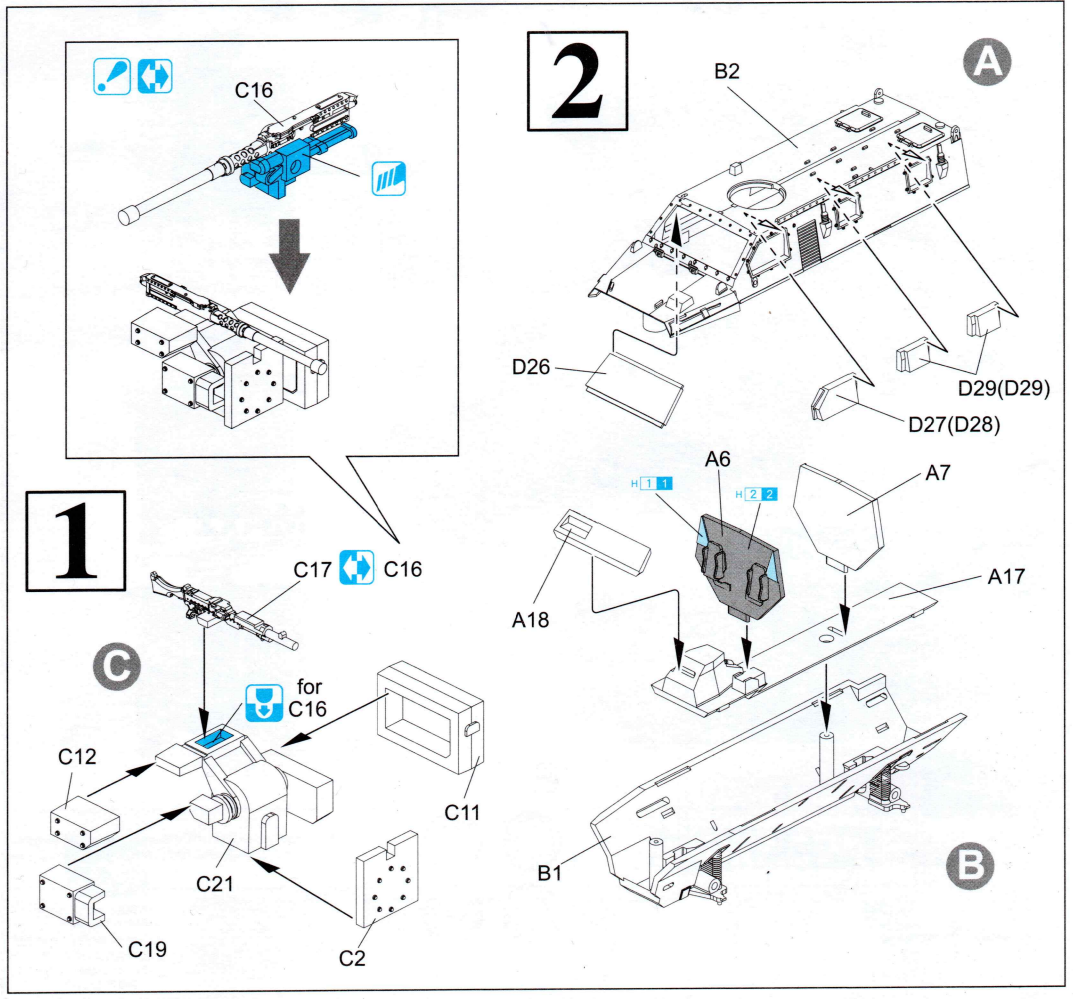
**ATTENZIONE**

- Non usare colla a vernice vicino a fiamme esposte, e aprire le finestre di tanto in tanto per cambiare l'aria.
- Le delle indicazioni di colore si riferisce al numero di colore di GSI CREOS CORP. MR. COLOR. Colla e vernice non sono incluse.
- Quando si staccano parti del carrello, usare forbici da modellismo e eliminare la plastica in eccesso con un coltello o una lima.
- Vedere in fondo a questa colonna per il significato dei simboli.

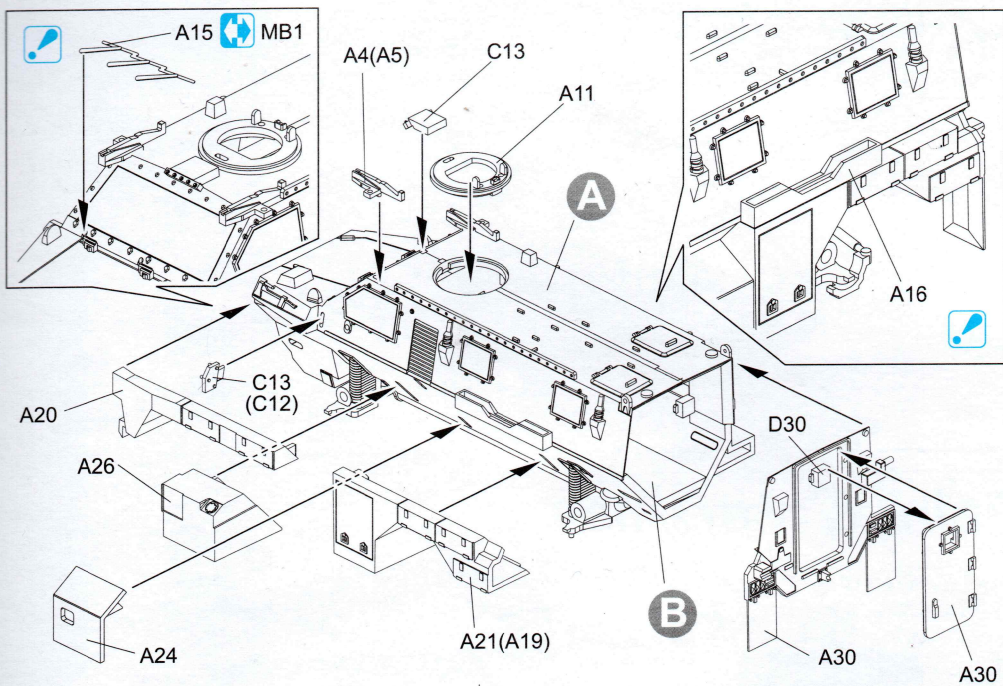
2つ製作してください MAKE 2PCS 2 TEILE FERTIGEN EFFETUER 2 PIECES FARE DUE PEZZI TEE 2 KPL GOR 2 ST 製作二個	切り取ってください REMOVE ENTFERNEN RETRIERE SEPARARE POISTA AVLAGSNA 切り	接着しないでください DO NOT CEMENT NICHT KLEBEN NE PAS COLLER NON INCOLLARE ELIMAA LIMAAEI 不用黏合	ステッカーを貼ってください APPLY DECAL HIER ANBRINGEN APPLIQUER DECALOMANIE APPLIQUER DECALOMANIE ASETA SIIRTOKUVÄ APPLICERA DECALEN 貼上ステッカー	穴を埋めてください FILL HOLE SCHLIESSEN BOUCHER LE TROU FORO PIENO TÄYTÄ REIKÄ FYLLI HALET 埋孔填平	接着剤が乾くまで2-3分待つてください PLEASE WAIT FOR MINUTE(S) 2-3 ENDE WARTEN BIS DER KLEBSTOFF GETROCKNET IST ASPETARE ALMUNUTOSINCE LA COLLA È SECCATA GHAZT INERTEZELLEZUON: SECONTE VUOTI NAAMINUTETLISI VUOTI NAAMINUTETLISI 稍候數分鐘 直至接著劑乾固
注意してください BE CAREFUL HIER VORSICHT PRENTE ATTENTION USARE ATTENZIONE VAROASTI FORSTIKT 小心觀察	穴を開けてください OPEN HOLE ÖFFNEN FAIRE UN TROU FORO APERTO AVIA KERA ÖPPNÄ HALET 開孔	接着してください CEMENT TOGETHER ZUSAMMENKLEBEN COLLER ENSEMBLE INCOLLARE INSIEME LIMAA YHTEEN LIMAA HOOP 用膠黏合	折り曲げてください BEND BITTE BIEGEN PLIER SUR VOS PLAT PIEGARE TAIJA BOCCA 屈曲	どちらか選択してください OPTIONAL NACH BELIEBEN FACULTATIV VALINNANVÄRRAINEN VALBAR 可以選擇採用	瞬間接着剤(金属用) INSTANT GLUE FOR METAL METALLKLEBER COLLA INSTANTANEA PER METALLU PITALMÄK METALLKOSKA VÄRTEN SNABBLIM FÖR METALLDELAR 金属用速乾膠

**H11 GSI CREOS CORP. AQUEOUS HOBBY COLOR 1 GSI CREOS CORP. MR. COLOR ■ MODEL MASTER COLOR**

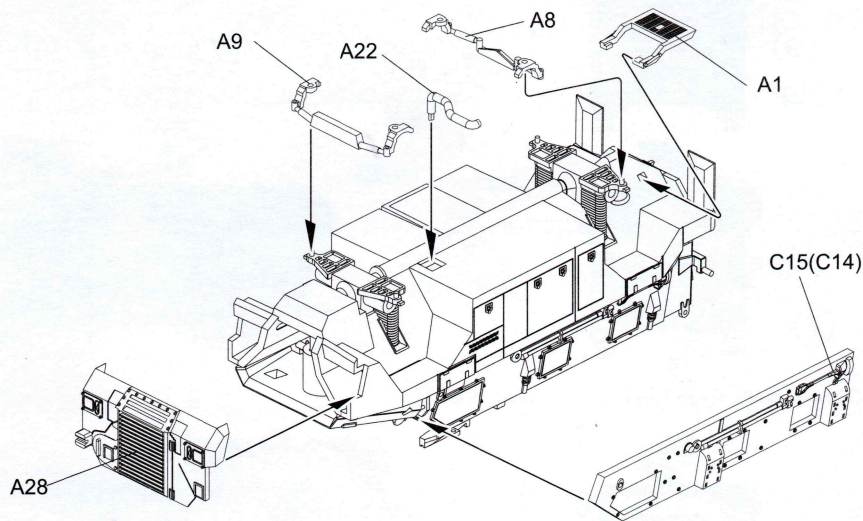
H11 1	ホワイト(白)	1745	WHITE	WEISS	BLANC	BIANCO	白色
H13 3	レッド(赤)	1503	RED	ROT	ROUGE	ROSSO	紅色
H18 8	シルバー(銀)	1546	SILVER	SILBER	ARGENT	ARGENTO	銀色
H111 12	つや消しホワイト	1768	FLAT WHITE	MATTWEISS	BLANC MAT	BIANCO OPACO	啞白色
H12 13	つや消しブラック	1749	FLAT BLACK	MATTSCHWARZ	NOIR MAT	NERO OPACO	啞黑色
H14 15	オレンジ(橙)	1527	ORANGE	ORANGE	ORANGE	ARANCIO	橙色
H16 16	黒鉄色	1415	STEEL	STAHL	ACIER	ACCIAIO	黒銀色
H27 17	ライトブラウン(タン)	1706	TAN	GELBBRAUN	COULEUR DU TAN	MARRONE BRONZEO	黄褐色
H37 18	ウッドブラウン	1735	WOOD BROWN	HOLZBRAUN	BRUN BOIS	MARRONE LEGNO	木棕色
H44 19	はだ色	1516	FLESH	FLEISCHFARBE	CHAIR	COLOR CARNE	肌肉色
H320 20	薄松葉色	3414	DARK GREEN	DUNKEL GRÜN	VERT FONCÉ	VERDE SCURO	綠色
516	ダークグリーン	3414	DARK GREEN	DUNKELGRÜN	VERT FONCÉ	VERDE SCURO	深綠色







**4**



**5**

