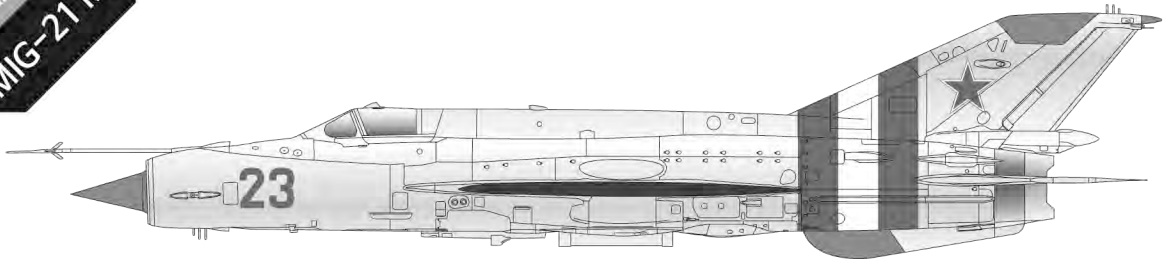


SCALE
1/48

MIG-21 MF



SPECIAL EDITION
with limited availability

ACADEMY
HOBBY MODEL KITS

12311

Warning in Assembly of Model Kits
조립전의 주의사항

Take care not to injure yourself while using the modeling tools to cut or trim parts.
공구를 이용하여 부품을 다듬고 자를 경우, 손을 다치지 않도록 주의를 기울여 주십시오.



CAUTION!

-주의-

<READ THIS BEFORE YOU BEGIN>
<ALLGEMEINE HINWEISE>
<LISEZ CE QUI SUIT AVANT DE COMMENCER LE MONTAGE>
<組み立てる前に>
<조립하기 전에 먼저 읽어 주십시오>

<LISEZ CE QUI SUIT AVANT DE COMMENCER LE MONTAGE>

- Etudier les schémas d'assemblage. - Contrôler que chaque pièce soit bien conforme avant de la coller à sa place.
- N'utilisez pas trop de colle pour réunir les pièces. - Ne faites manipuler la colle ou peinture à proximité d'une flamme.
- Aérer soigneusement la pièce où vous peignez (ouvrir la fenêtre).
- Après avoir sorti les pièces du sac en plastique, déchirer le sac afin d'éviter que les enfants ne le mettent sur la tête et ne s'étouffent.

<組み立てる前に>

- 組み立てる前に説明書をお読み下さい。 - 部品をランナーから切りはずす時は模型用ニッパーとカッターを使用します。
- 接着剤を少し少なめに使うことがきれいに仕上げるコツです。 - 接着する前に部品を合わせて確かめます。
- 接着剤や塗料を使用する時はときどき窓を開けて換気に気を付けましょう。
- 組み立て後の部品やビニール袋は小さな子供の手の届かない安全な所に保管して下さい。

■조립하기 전에

- 부품을 조립하기 전에 설명서를 잘 읽어본 후 조립한다.
- 점착하기 전에 부품을 맞추어 확인한 후 조립한다.
- 부품을 자를 때에는 칼이나 니퍼로 깨끗이 잘라준다.
- 점착제를 사용할 곳과 사용하지 않는 곳에 주의하고 너무 많이 바르지 않도록 한다.
- 에나멜 페인트나 점착제를 사용할 때는 창문을 열어 환기를 시키고 화기를 멀리한다.
- 사용 후 남은 부품은 어린 아이들의 손에 닿지 않도록 잘 처리한다.

<READ THIS BEFORE YOU BEGIN>

- Study the instructions before assembling. - Check the fit of each piece before cementing into place.
- Do not use too much cement to join parts. - Never use cement or paint near open flame.
- Open a window or make area well ventilated when cement or paint is in use.
- Tear up and throw away the empty plastic bags to avoid danger of suffocation for little children.

<ALLGEMEINE HINWEISE>

- Die Anordnung der Bauteile ist aus den Zeichnungen der Anleitung ersichtlich.
- Die Teile vor dem Verkleben ungeleimt zusammenhalten, um ihren paßsitz zu prüfen.
- Klebstoff nicht zu dick auftragen. - Klebstoff und Farben niemals in der Nähe einer Flamme verwenden.
- Während der Bemalung mit Spritzpistole oder Pinsel für frische Luftzufuhr, z.B. öffnen des Fensters, sorgen.
- Bausatz von kleinen Kindern fernhalten. Verhüten Sie, daß Kinder irgendwelche Bauteile in den Mund nehmen oder Plastiktüten über den Kopf ziehen.



점착제 사용



점착제 금지



수만곱 조립



전사지



무게추



채움



잘라냄



선택



반대측 조립



뚫어줌



주의



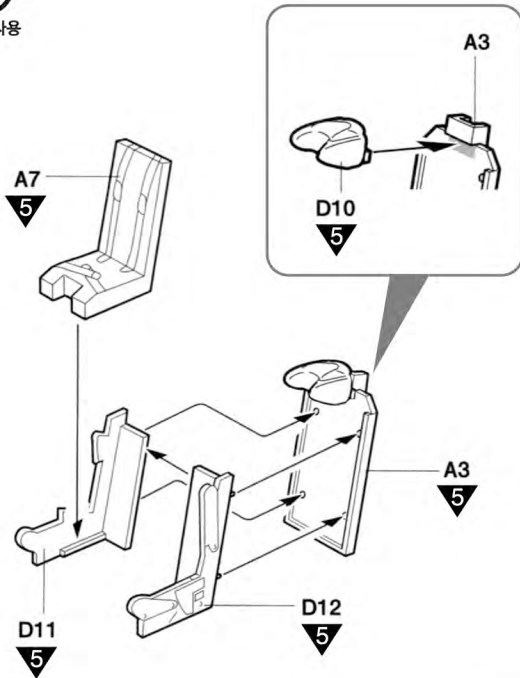
버전

MAIN COLOR	WHITE FS17875 유광 흰색				SILVER 은색				RUSSIAN GREEN 러시아 그린				RED FS11136 유광 빨간색			
	Humbrol		GSI Creos		Lifecolor	TESTORS / MODELMASTER		Revell		Vallejo						
	ENAMEL	ACRYL	AQUEOUS HOBBYCOLOR	Mr. COLOR		ENAMEL	ACRYL	ENAMEL	ACRYL	MODEL COLOR	MODEL AIR					
1 WHITE FS17875	22	22	H316	316	LC51	1745	4696	32104	36104	842				유광 흰색		
2 FLAT BLACK FS37038	33	33	H12	33	LC02	1749	4768	32108	36108	950	57			무광 검은색		
3 SILVER	11	11	H8	8	LC74	2914	4678	32190	36190	997	63			은색		
4 STEEL	53	53	H18	28	LC76	1795	4681	32191	36191	863	72			스틸		
5 LIGHT GHOST GRAY FS36375	127	127	H308	308	UA026	1728	4762	32143	36143	989	50			라이트 고스트 그레이		
6 BLUE GRAY FS35237	145	145	H337	337	UA145	1721	4746	32157	36157	973	49			블루 그레이		
7 PALE BLUE GRAY	247	247	H417	117	UA074	2086				907				페일 블루 그레이		
8 KHAKI	26	26	H81	55	UA019	1704	4711	32189	36189	988	23			카키		
9 YELLOW FS13538	188		H329	329	LC53	1707	4683	32310	36310	953	2			유광 노란색		
10 ORANGE	18		H14	85	LC55	1527		32130	36130	851	24			주황색		
11 BLACK GRAY			H32	40										블랙 그레이		
12 DARK GREEN	117	117	H303	303	UA206	1713	4734	32361	36361	890	92			다크 그린		
13 RUSSIAN GREEN	149		H302	302	UA008	1764	4729	32162	36162	895	14			러시아 그린		
14 SAND	121		H313	313	UA020	1706	4720	32188	36188	914	75			사막색		
15 EARTH BROWN	186	186	H72	22	UA082	1707	4709	32180	36180	983				어스 브라운		
16 RED FS11136	19	19	H3	3	LC56	1503	2741	32131	36131	957	84			유광 빨간색		

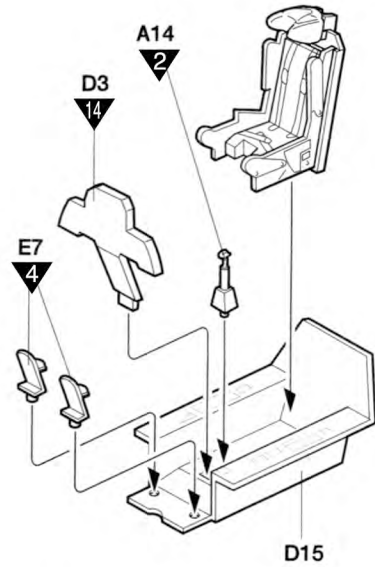
1



접착제 사용



*Instrument details
계기류

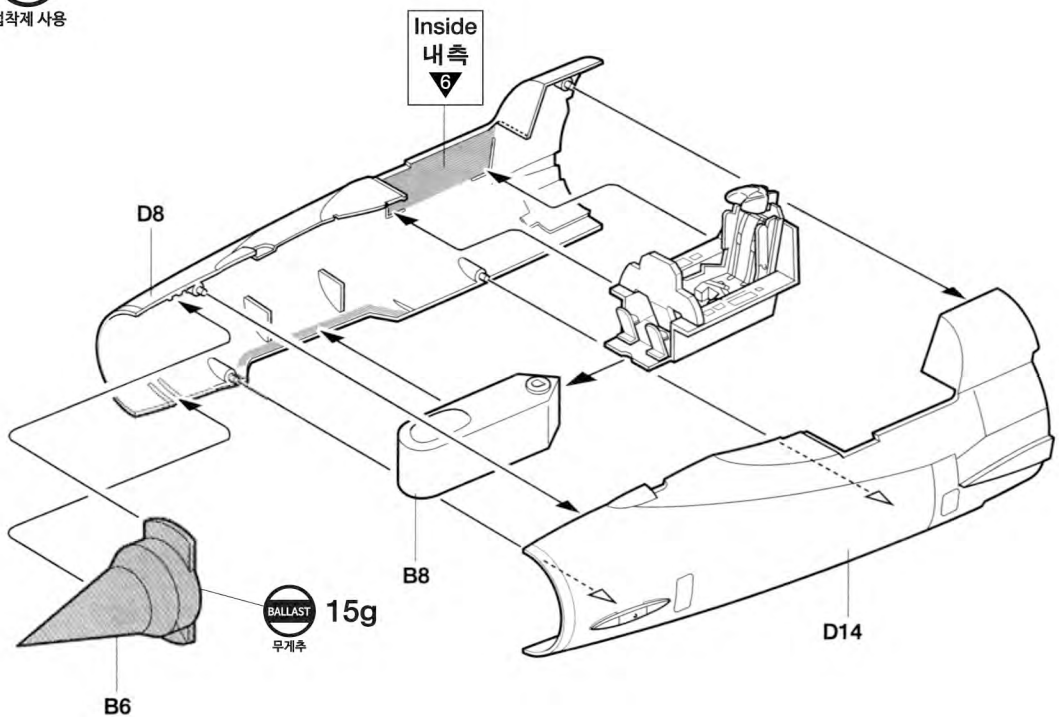


*Cockpit interior & instrument panel
조종석내부 및 계기판

2



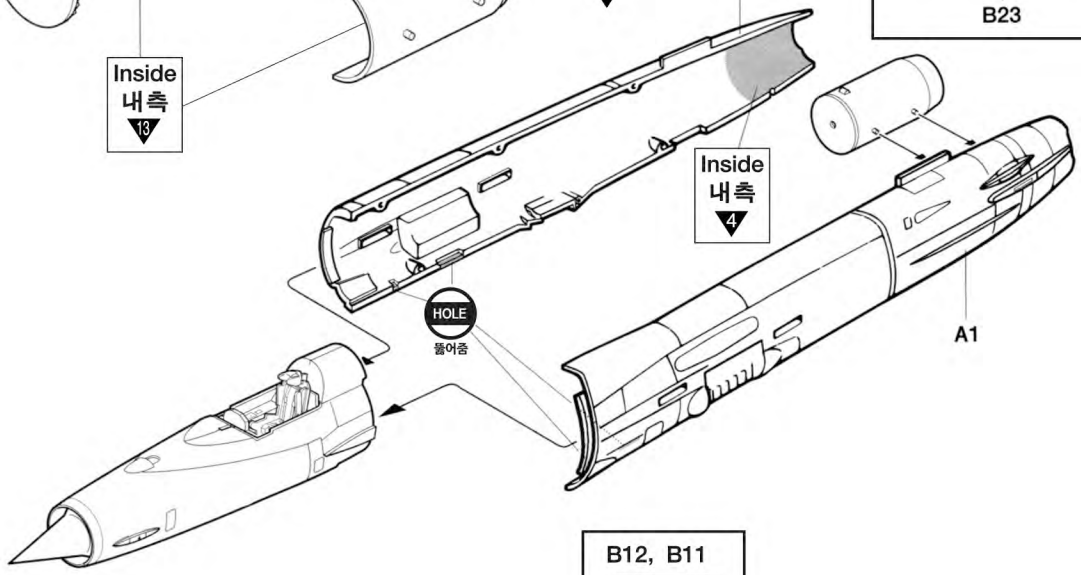
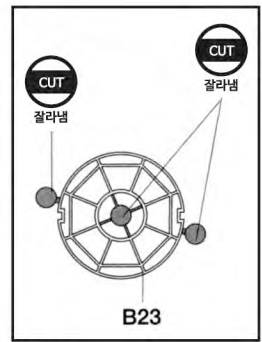
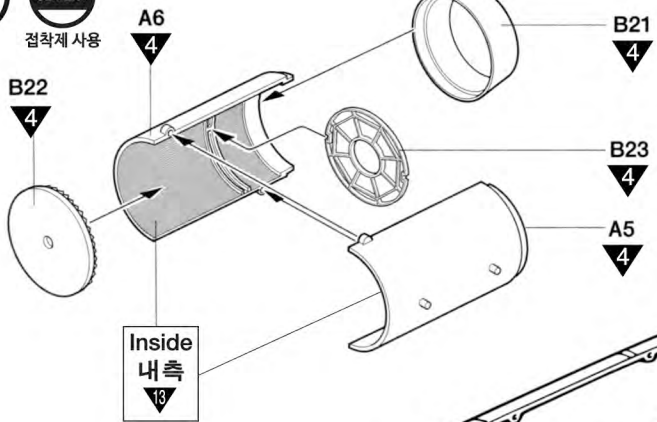
접착제 사용



BALLAST 15g
무게추

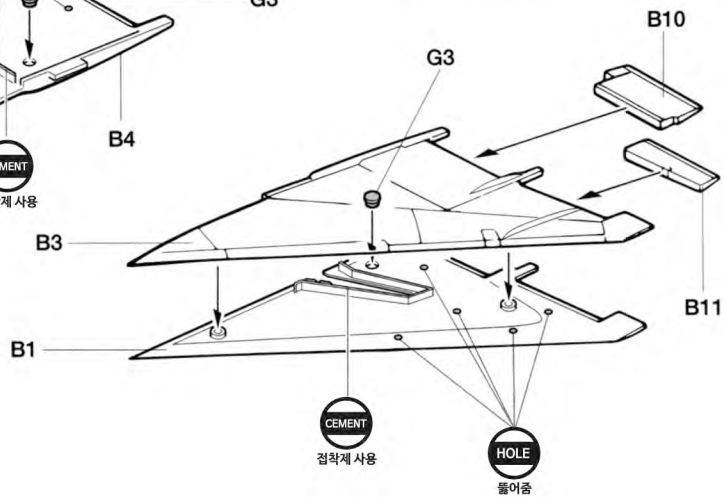
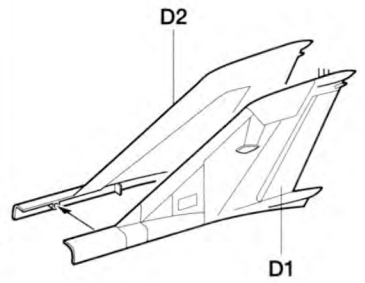
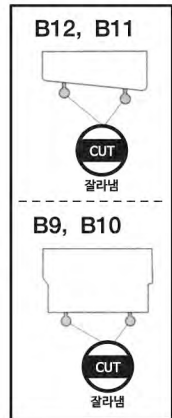
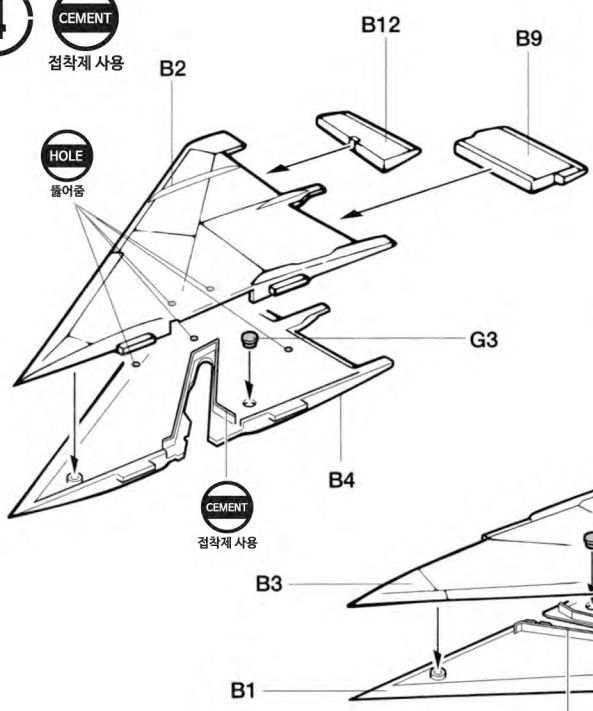
3

CEMENT
접착제 사용



4

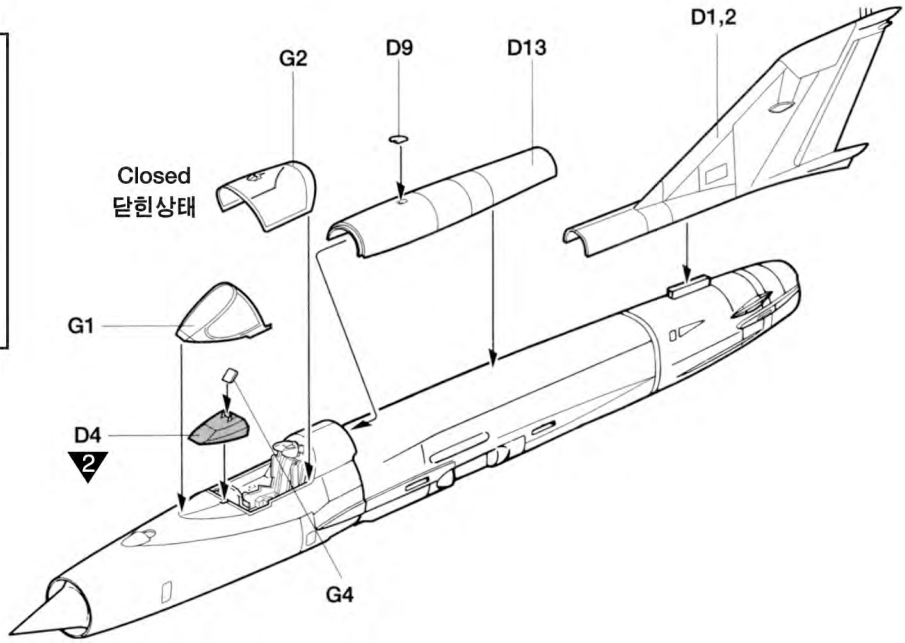
CEMENT
접착제 사용



5



접착제 사용



※ () is right number.

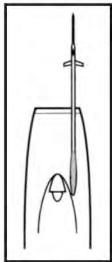
()는 우측 번호입니다.

6

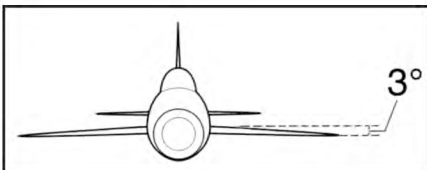
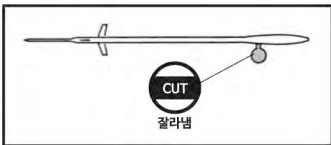
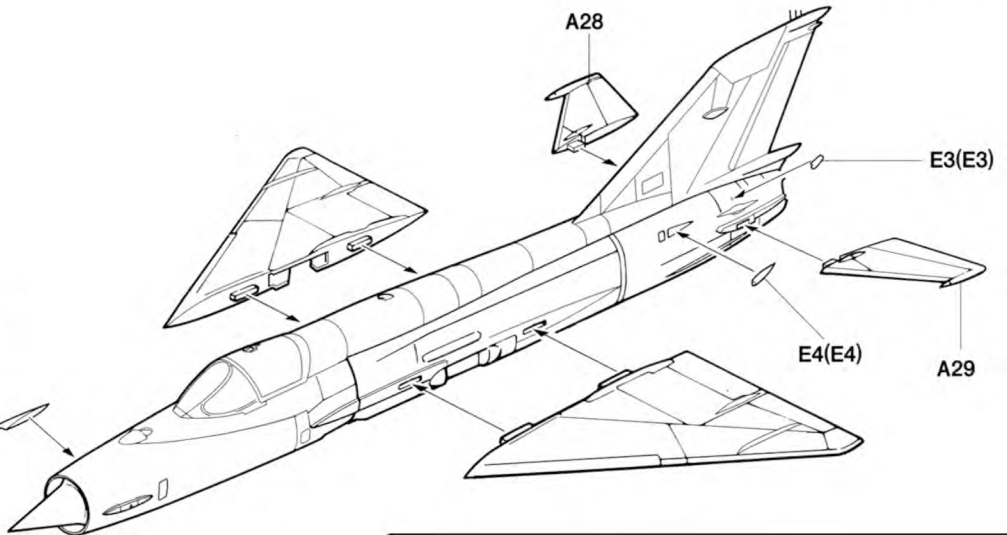


접착제 사용

Top view
윗면



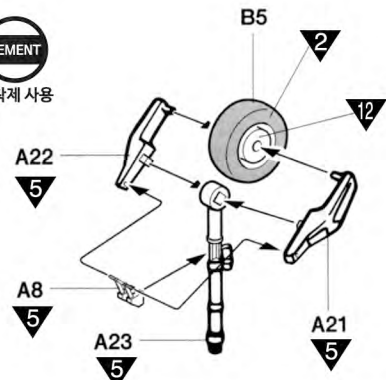
D7



7



접착제 사용

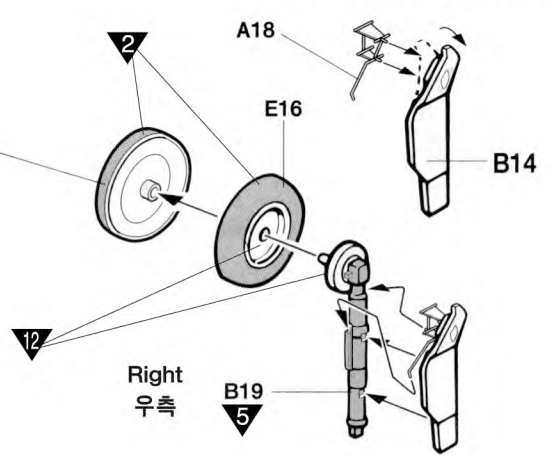
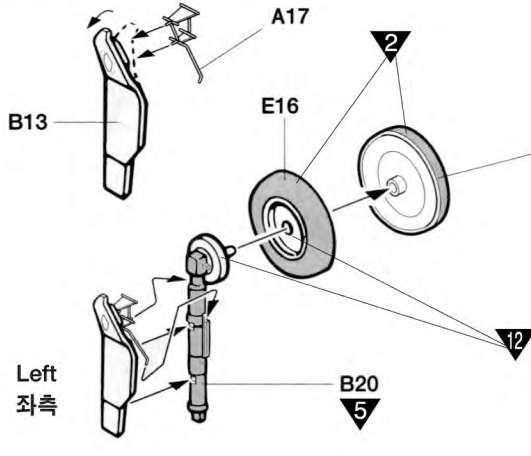


※ Band careful.

선을 따라 주의하여 꺾는다.

※ Band careful.

선을 따라 주의하여 꺾는다.



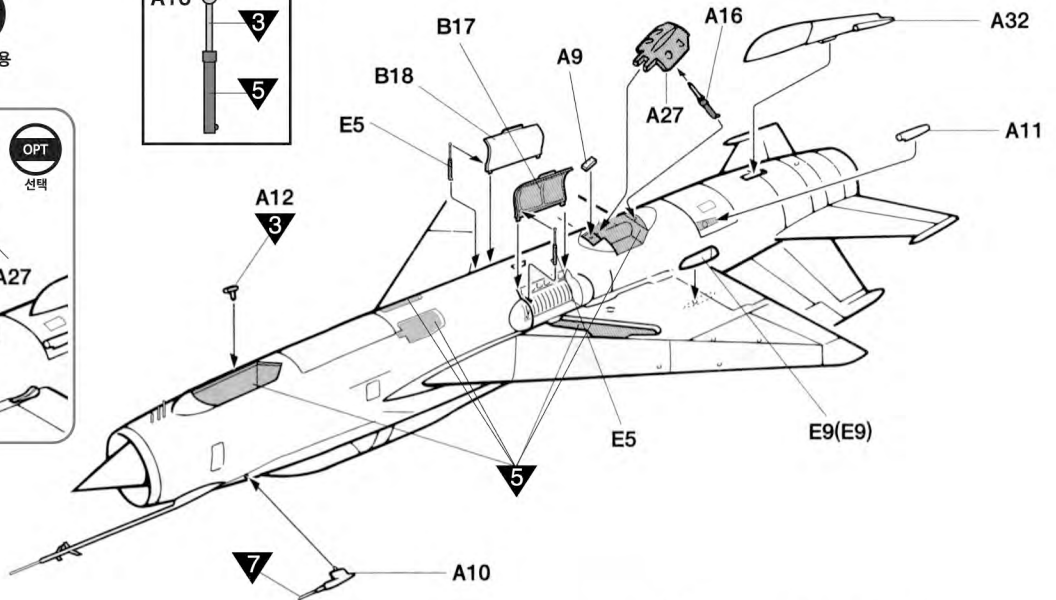
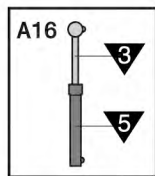
※ () is left number.

()는 좌측 번호입니다.

8

CEMENT

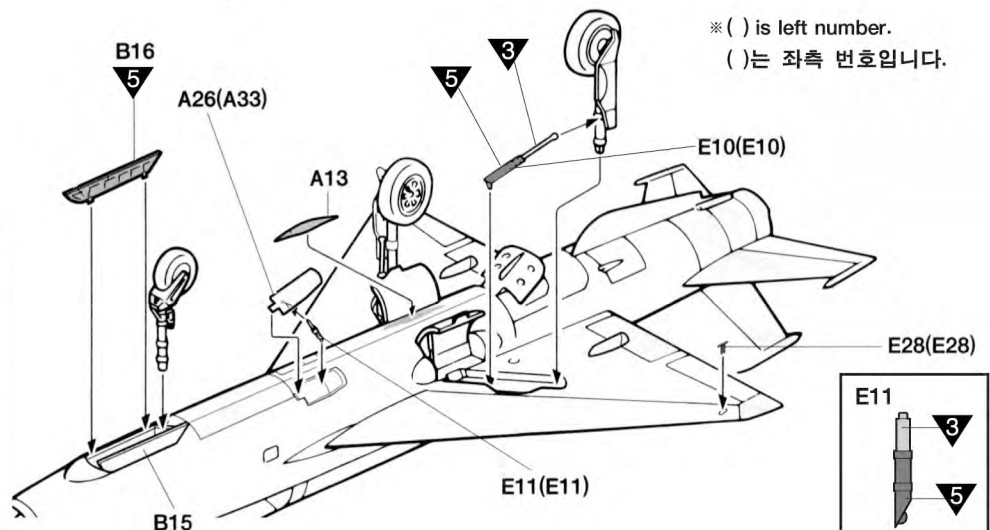
접착제 사용



9

CEMENT

접착제 사용



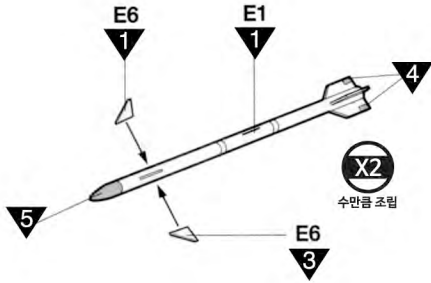
※ () is left number.

()는 좌측 번호입니다.

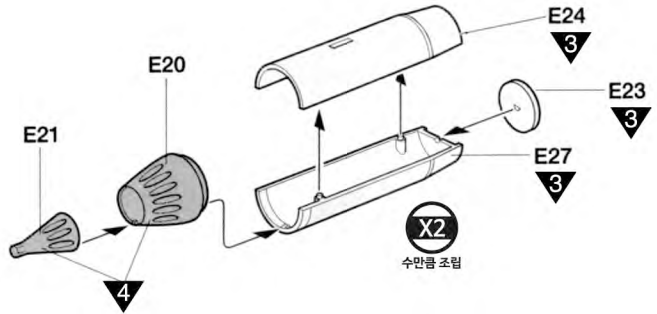
10

CEMENT
접착제 사용

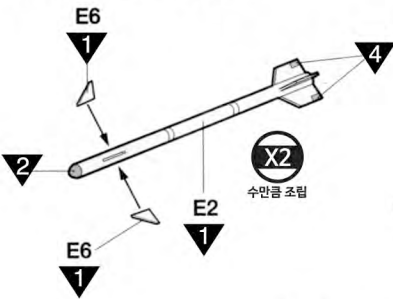
■ K-13A(AA-2) 'RADER ATOLL' MISSILE
K-13A(AA-2) '레이더 아톨' 미사일



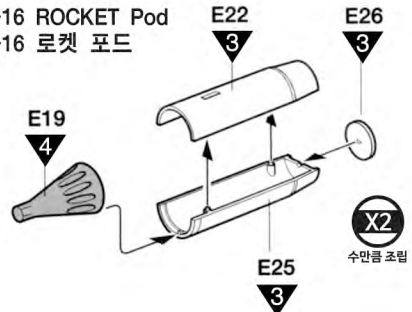
■ UB-32 ROCKET Pod
UB-32 로켓 포드



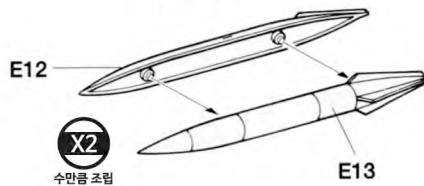
■ K-13(AA-2) 'ATOLL' MISSILE
K-13(AA-2) '아톨' 미사일



■ UB-16 ROCKET Pod
UB-16 로켓 포드



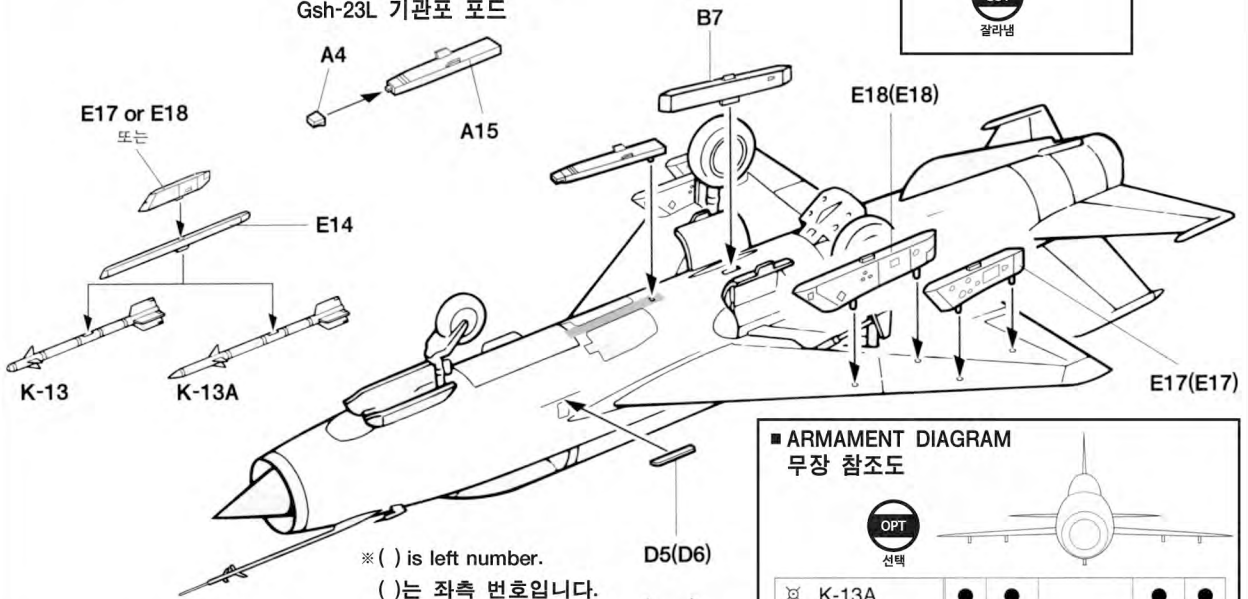
■ 130gal. DROP TANK
130gal. 연료탱크



11

CEMENT
접착제 사용

■ Gsh-23L CANNON Pod
Gsh-23L 기관포 포드



※ () is left number.
()는 좌측 번호입니다.

※ The Cannon pod, Drop tank and Pylons are the same color as the underside of fuselage. (Refer to painting diagram.)
기관포 포드, 연료탱크 및 무장장착대의 색은 기체하면색과 동일함. (색칠 및 전사지 붙이기 참조)

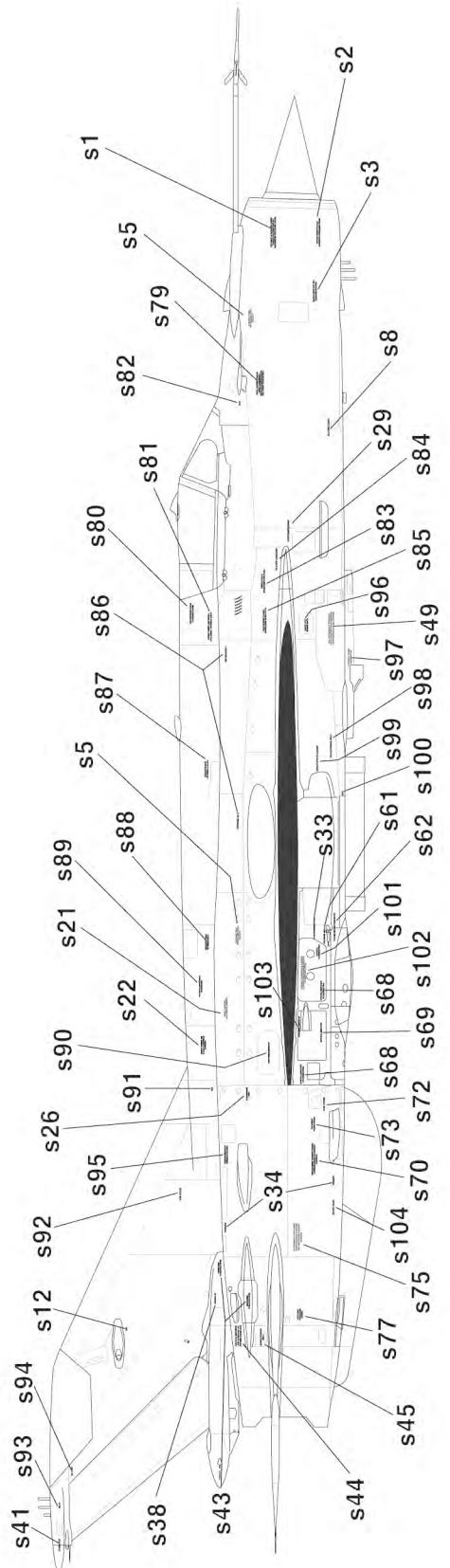
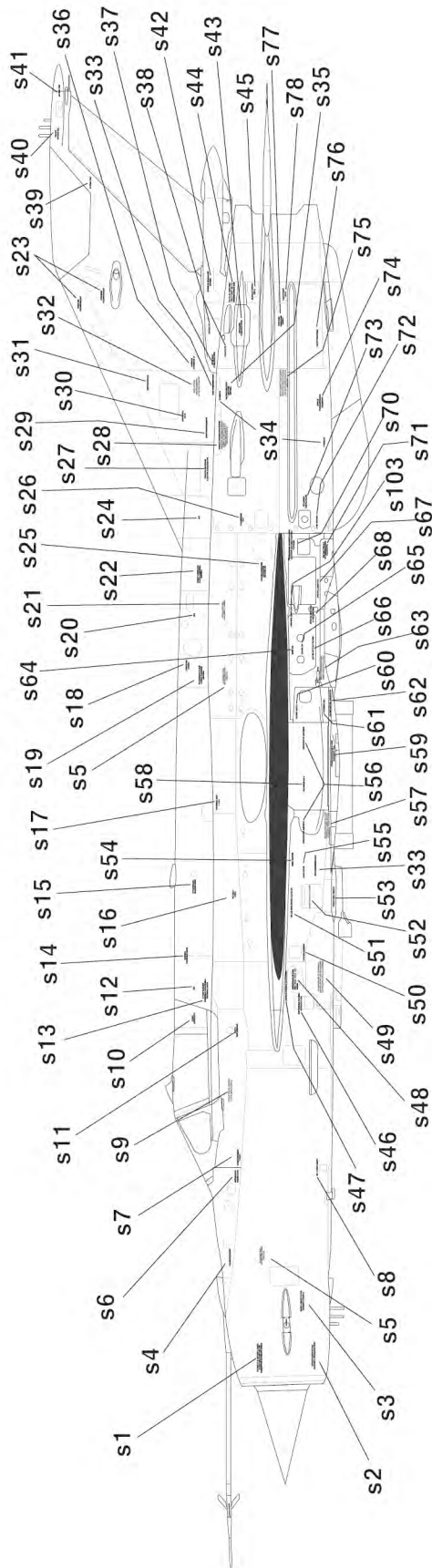
■ ARMAMENT DIAGRAM
무장 참조도

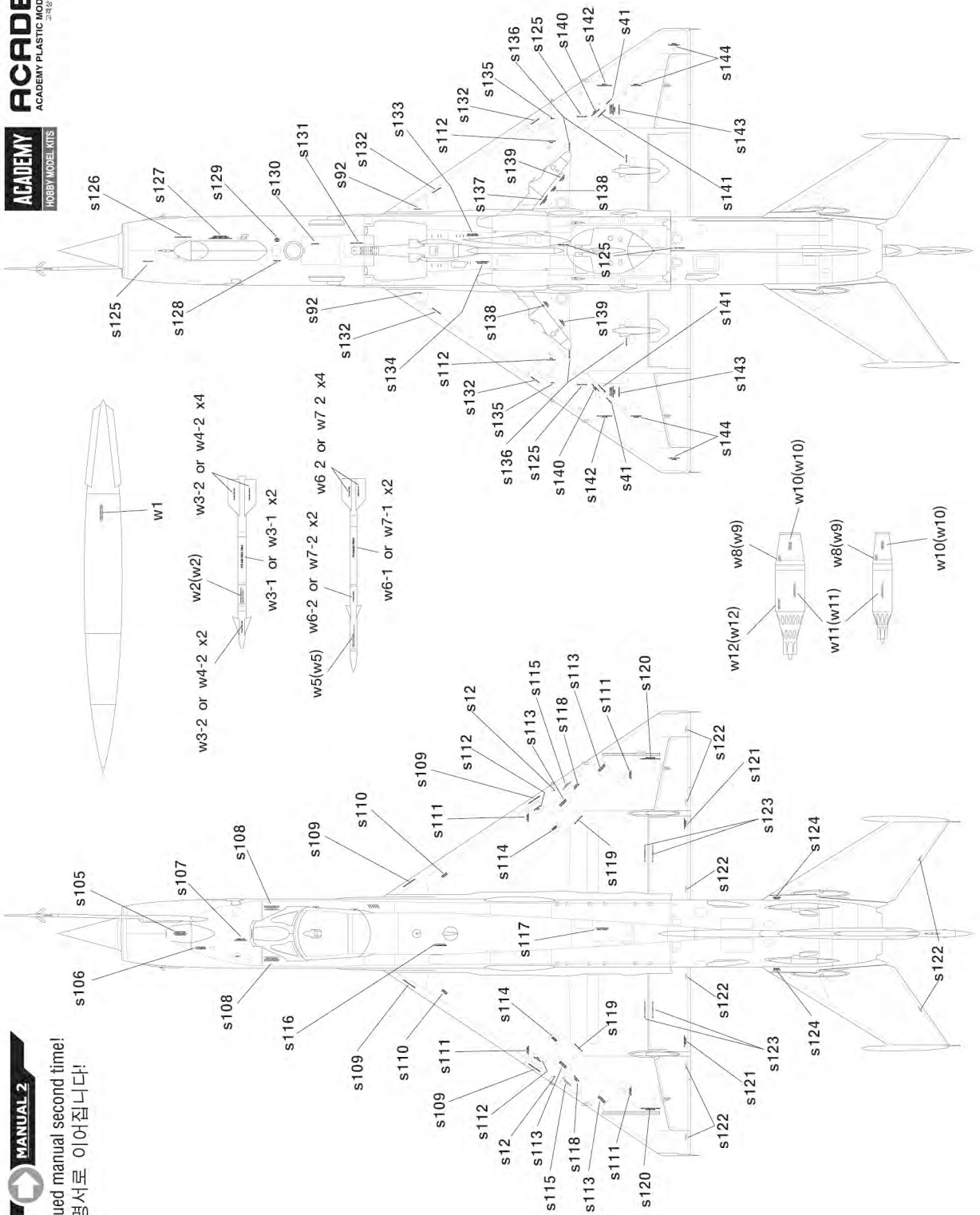
OPT
선택



⊗	K-13A	●	●		●	●
⊗	K-13	●	●		●	●
⊗	UB-32		●		●	
⊗	UB-16	●	●		●	●
⊗	130gal. Drop Tank	●		●		●

*Common data
공통데이터

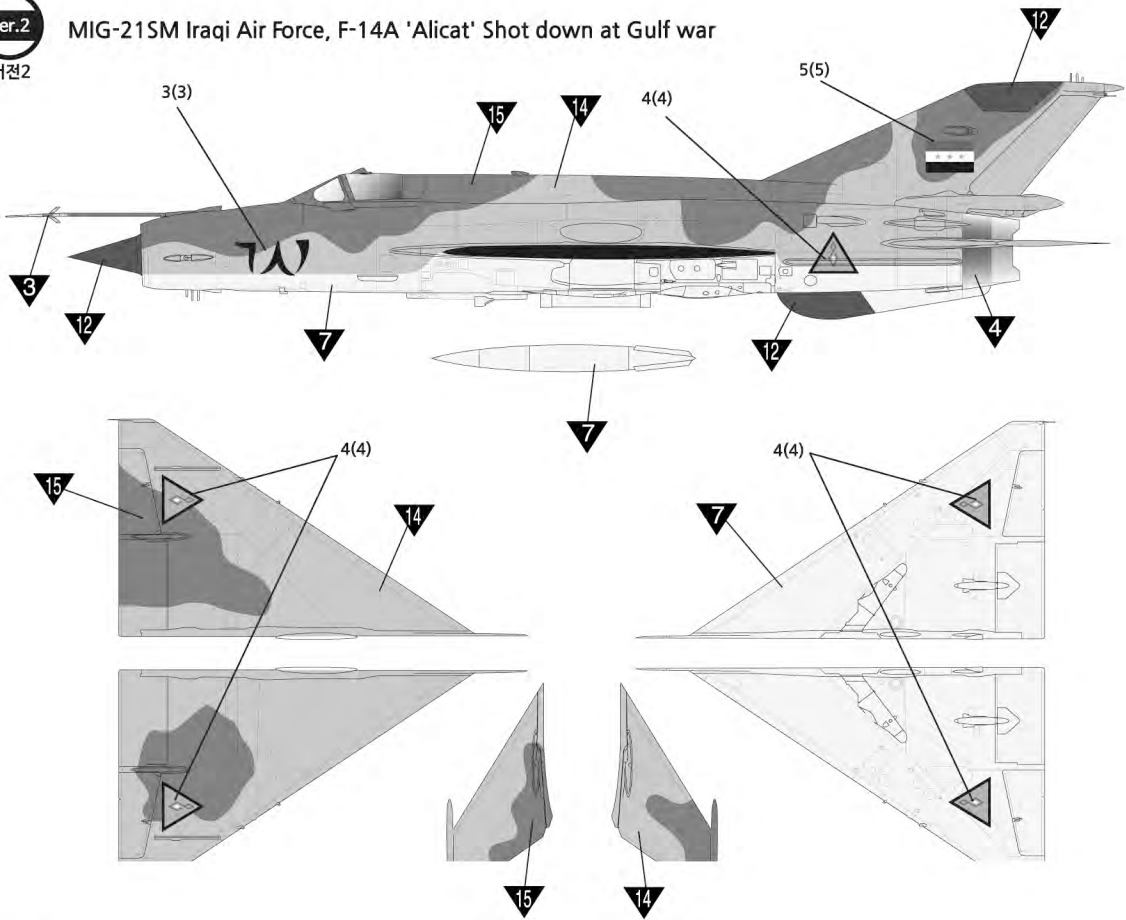




※ To be continued manual second time!
두번째 설명서로 이어집니다!

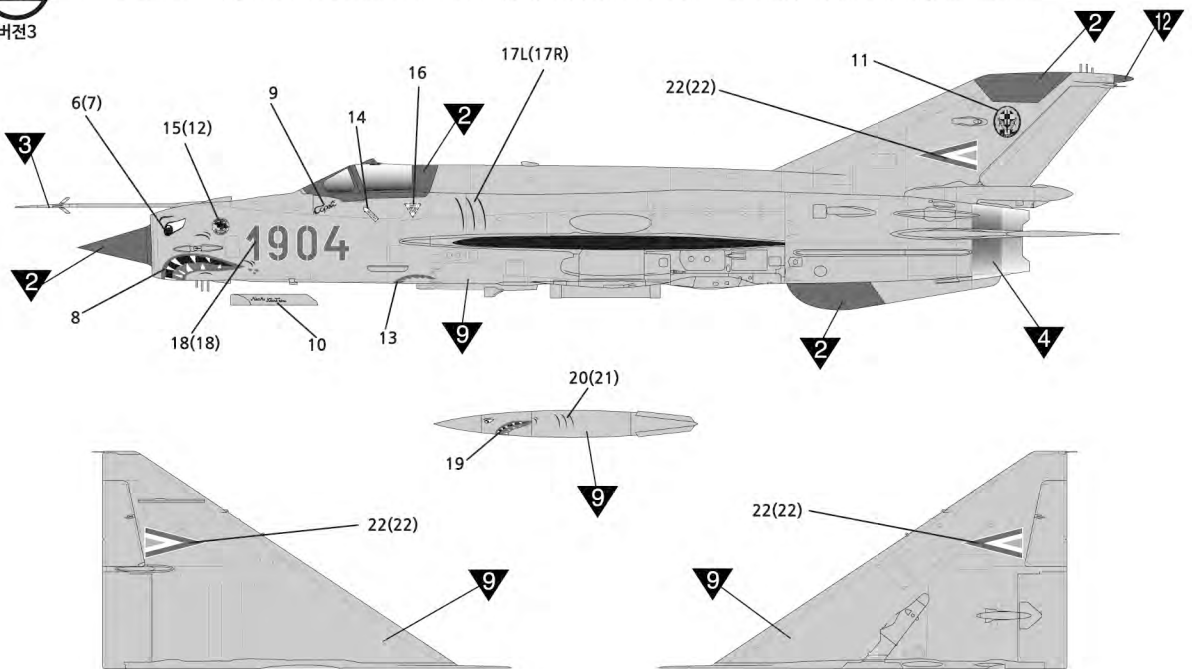
ver.2
버전2

MIG-21SM Iraqi Air Force, F-14A 'Alicat' Shot down at Gulf war



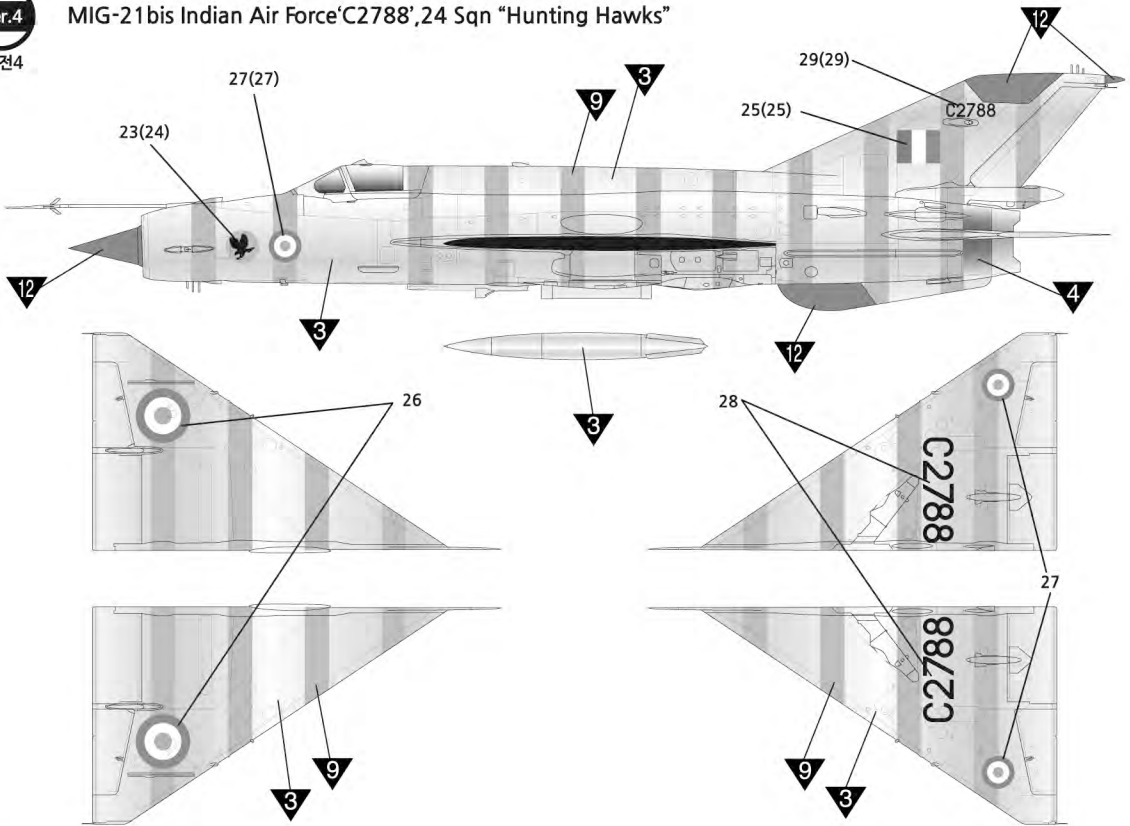
ver.3
버전3

MIG-21bis Hungarian Air Force 'Red 1904', Sky Hussars display team 'Capeti', February 13, 1983



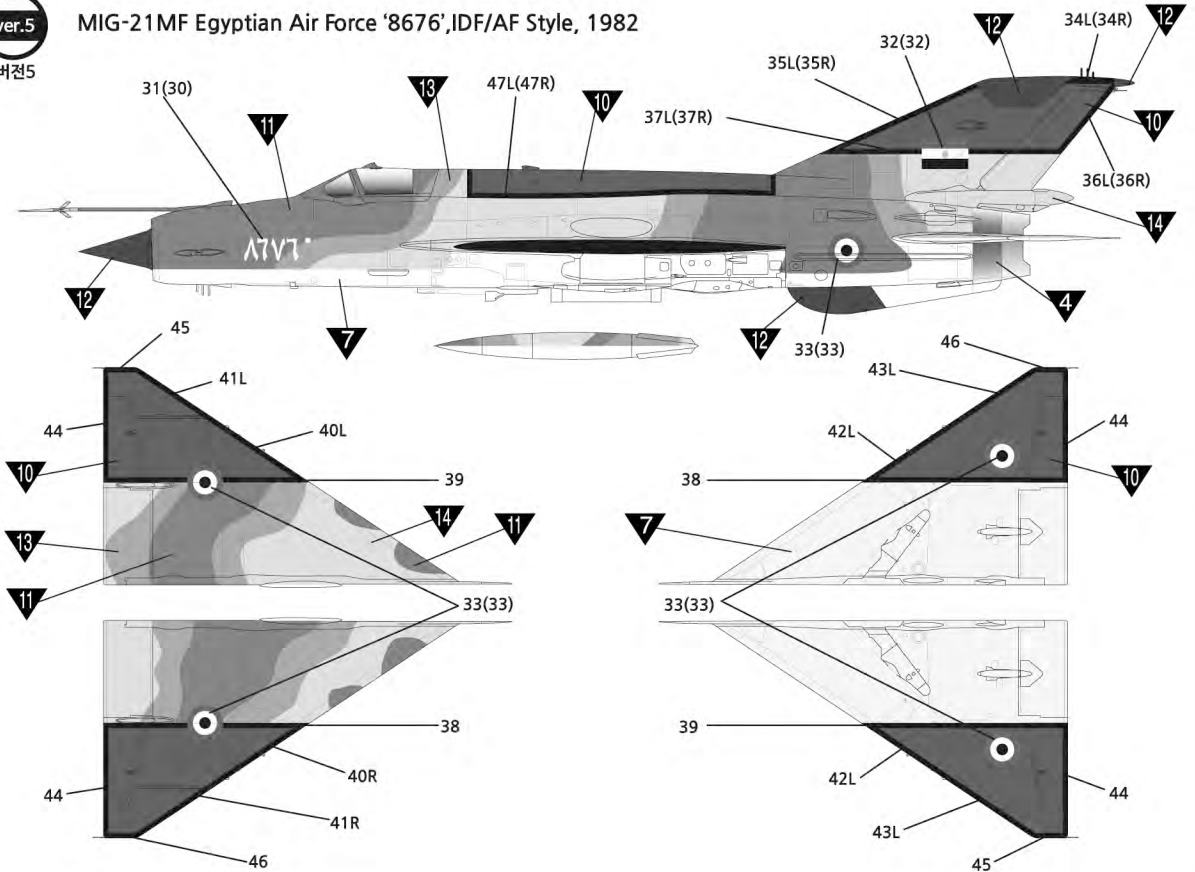
ver.4
버전4

MIG-21bis Indian Air Force 'C2788', 24 Sqn "Hunting Hawks"

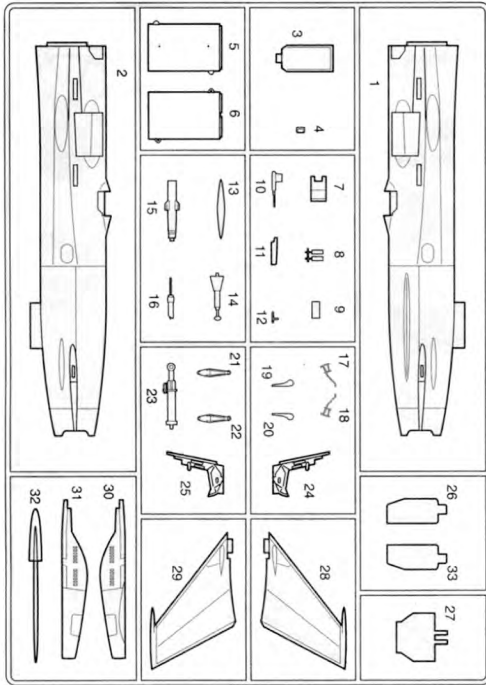


ver.5
버전5

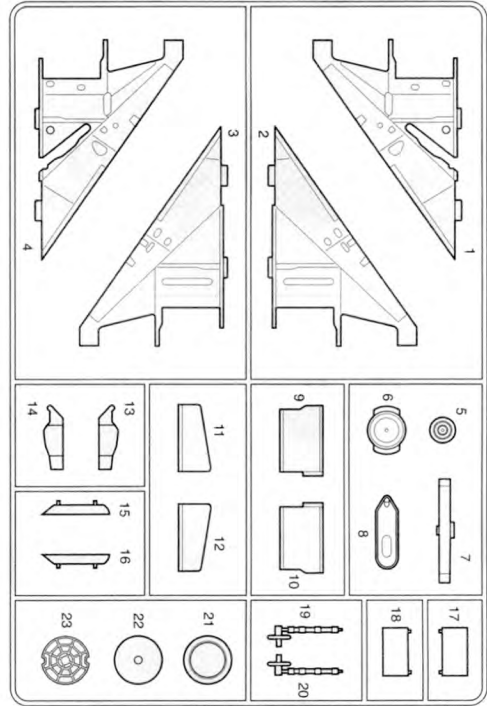
MIG-21MF Egyptian Air Force '8676', IDF/AF Style, 1982



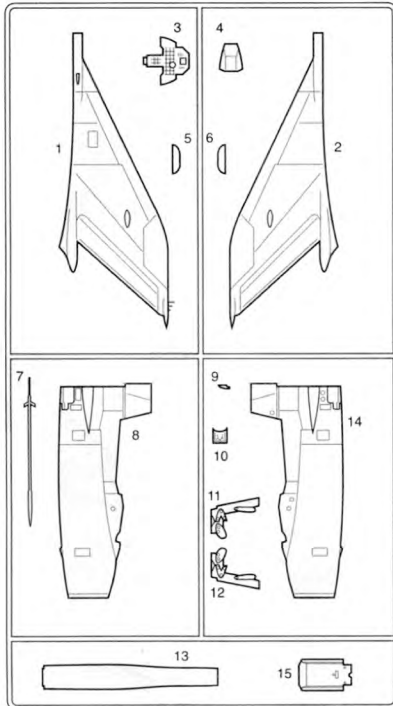
A



B

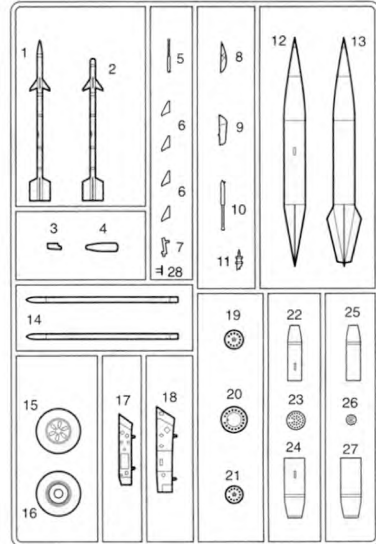


D

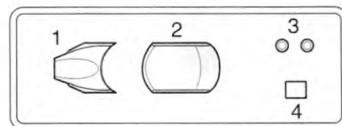


E

X2



G



● Decal/ 전사지

● Unused parts/ 불필요 부품

A19, A20, A24, A25, A30, A31, E8X2

ACADEMY
HOBBY MODEL KITS

ACADEMY
ACADEMY PLASTIC MODEL CO., LTD.
고객상담문의 : 031-850-8555

▶ painting & decal placement / 색칠 및 전사지불이기

ver.1
버전1

MIG-21SM Russian Air Force 'Red 23', Invasion of Czechoslovakia in 1968

