

M3A1 HALF TRACK

U.S. ARMY M3 A1 HALF TRACK WITH WILLYS JEEP

M3A1ハーフトラック

- M3A1ハーフトラック……1台(兵6体付)
(コンバーチブルキット……M13ハーフトラック)
- ウィリスジープ……1台(兵1体付)

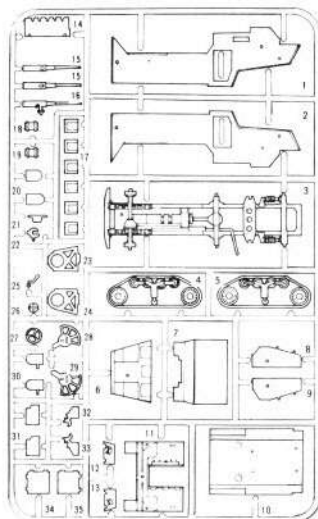


たのしくプラモデルをつくるためにお読みください。

- (1)組み立てる前に説明書をお読みください。
- (2)組み立てる前に部品を調べます。
- (3)部品を取り出した後のビニール袋は、幼児がかぶったりしないように破りすててください。
- (4)部品の切りはなしはニッパーを使い、余分な部分はナイフ、ヤスリ等で仕上げます。
- (5)接着する前に部品を合わせて確かめます。
- (6)色を塗るときは安全な水性塗料を使いましょう。
- (7)接着剤や塗料を使うときは窓をあけます。
- (8)接着剤や塗料の近くでは火を使ってはいけません。
- (9)指定塗料のH18はグンゼ産業・水性ホビーカラー、H2はMrカラーの番号です。
- (10)デカールはハサミで切りとり、水に20秒位つけてから貼る所において静かに台紙をずらしてデカールを貼ります。
 - 十分注意をしていますが、万一、不良品がありましたら当社までご連絡ください。
 - 部品等をなくしたり、こわした場合は実費でおわけしますので、ハガキにその製品名と必要な部品を明記して当社アフターサービス係までお申し込み下さい。なお、代金等の電話でのお問合わせは日・祭日を除く朝8時から夕方5時迄です。

色番号	色
H 18	8 シルバー (銀)
H 12	65 つや消しブラック
H 18	28 黒鉄色
H 44	51 はだ色
H 47	41 レッドブラウン
H 52	12 オリブドラブ (1)
H 85	48 セールカラー

M3A1ハーフトラック①



M3A1ハーフトラック②



作る前の注意です
よく読んで作ろう

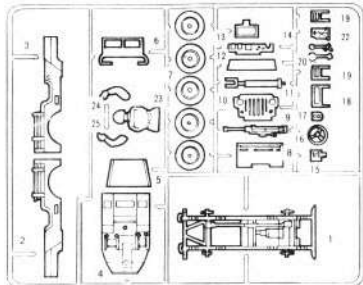


- ★組立てる前に必ず説明書をよく読んで下さい。
- ★ナイフ、ヤスリ、ニッパー、ピンセットなどの工具を用います。
- ★塗装は各コマと最後のページを見て仕上げましょう。

[M13のみ使用する部品番号]

14 15 20 21
23 24 26 28
29 30 32 33
39 40 41 42
43 45 46 51
58 68

WILLYS JEEP



部品請求カード

(1/76 42M3A1ハーフトラック)

- M3A1ハーフトラック①250円
- M3A1ハーフトラック②250円
- WILLIS JEEP200円
- マーク(2枚セット).....140円

(送料込)

部品を紛失したり破損した方は、このカードの必要部品を○でかみ現金書留(切手でも可)でフジミ模型アフターサービス係までお申し込み下さい。その際あなたの住所、氏名、郵便番号、電話番号を忘れずにお書き下さい。
表示価格は予告なく変更する場合があります。

M3A1ハーフトラックの組立

① 57・59・60をせっちやくします。(3)に48をせっちやくしてから59をせっちやくします。(3)に(6)をせっちやくしてから各部品をせっちやくします。

② (3)・(7)に10をせっちやくしてから1・2・47をせっちやくします。

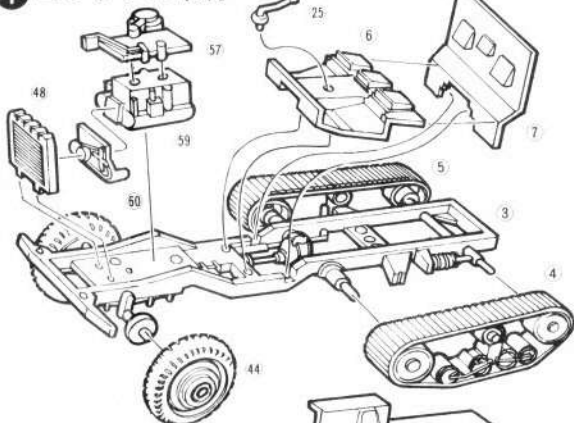
③ 図のように各部品をせっちやくします。

※③図まではM3A1ハーフとM13ハーフともに共通の組立です。

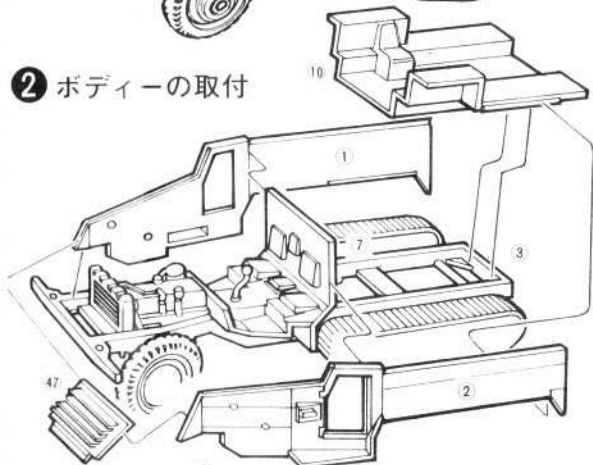
※④・⑤図のようにコンバーチブルキットになっています。

※塗装は各ページと裏面の塗装図をよく見てぬりましょう。

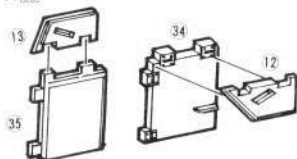
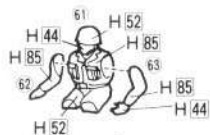
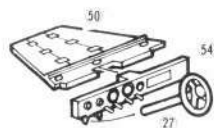
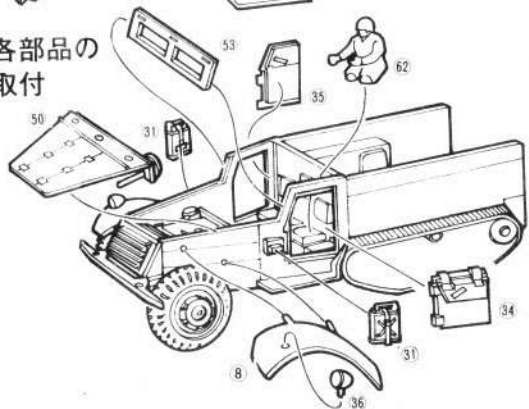
① エンジンの取付



② ボディーの取付

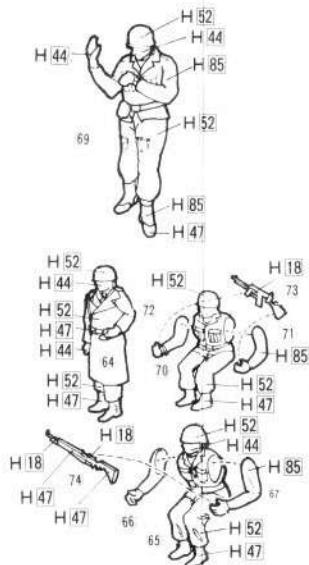


③ 各部品の取付

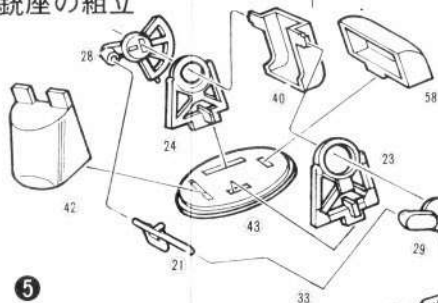


④ 図のように各部品をせっ
ちやくします。

[M3A1ハーフトラックの組立図]



銃座の組立



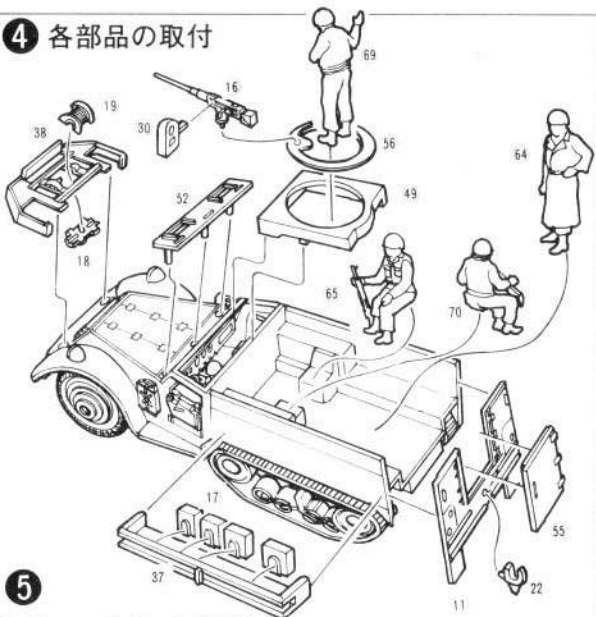
⑤

[M13ハーフ
トラックの組立]

上図のように43に21・24
をせっちやくしてから23
・24に40をさしこみ21・
40のダボを28・29のあな
にせっちやくしてから42
・58を43にせっちやくし
ます。

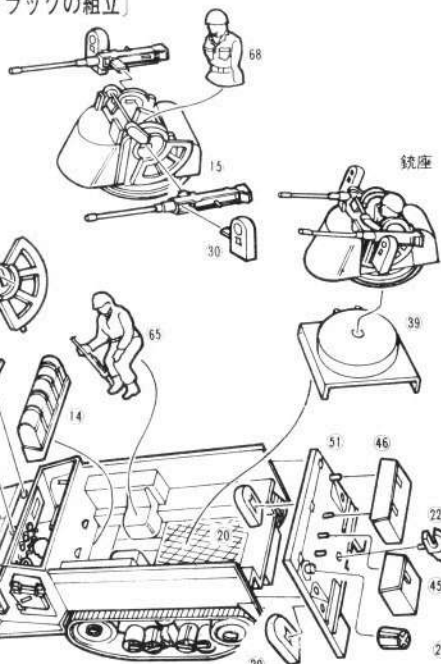
あとは図のように各部品
をせっちやくします。

④ 各部品の取付



⑤

[M13ハーフトラックの組立]

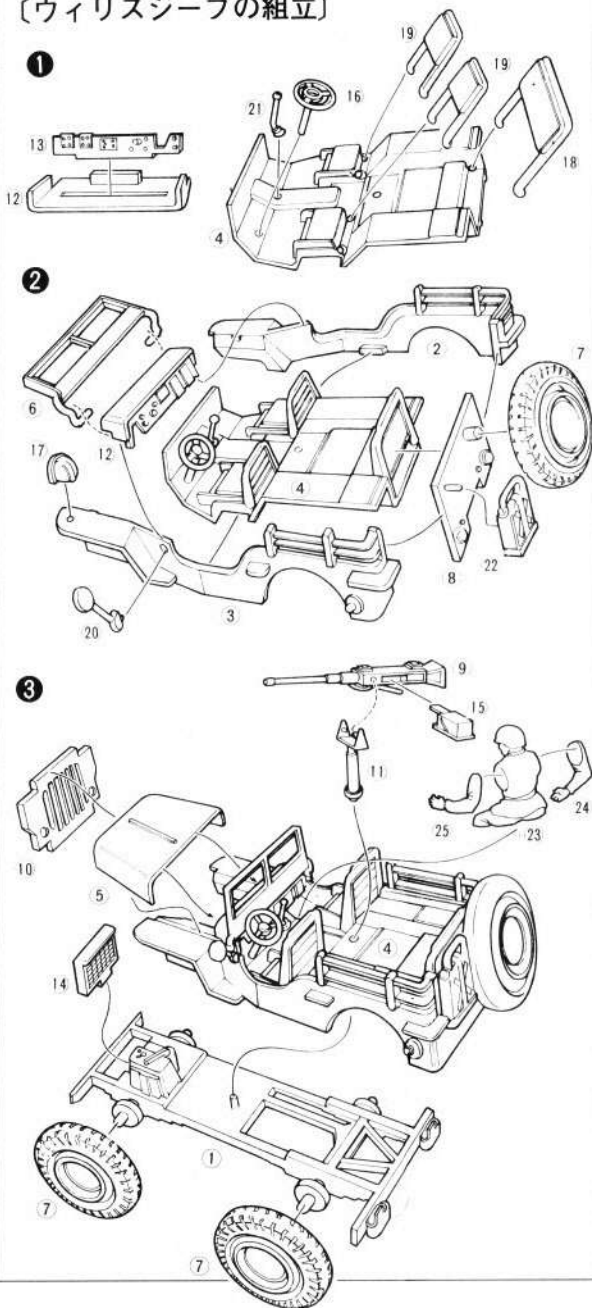


〔ウィリスジープの組立〕

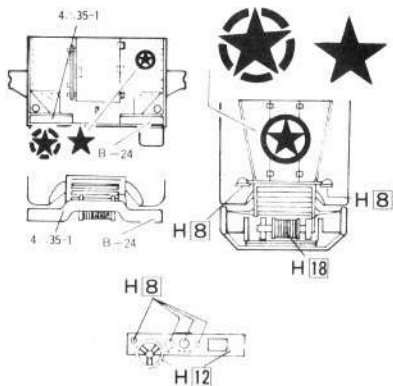
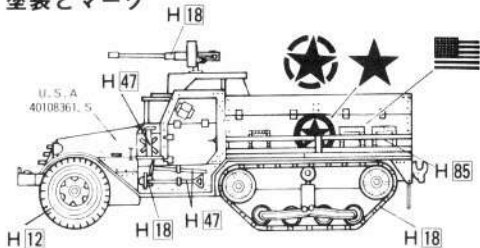
- 1** 12に13をせっちやくします。
4に21、16、19、18をせっちやくします。
- 2** 4に2、3、8をせっちやくします。
2、3に12をせっちやくして6をさしこみます。
3に17、20をせっちやくします。
8に22、7をせっちやくします。
- 3** 1に14、7をせっちやくして1に4をせっちやくします。
10を5にせっちやくして、5を図のようにせっちやくします。
(6にせっちやくざいがつかないように注意しましょう。)
23、24、25をせっちやくして、図のようにせっちやくします。
9に11をはめこみ、15をせっちやくして、4にせっちやくします。



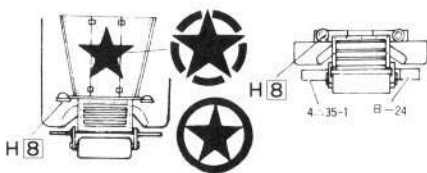
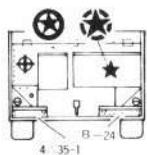
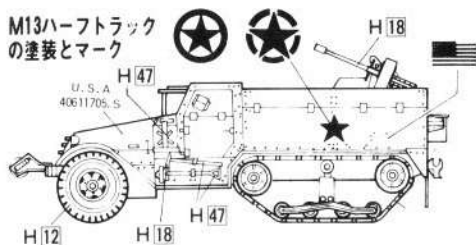
〔ウィリスジープの組立〕



M3A1ハーフトラックの
塗装とマーク

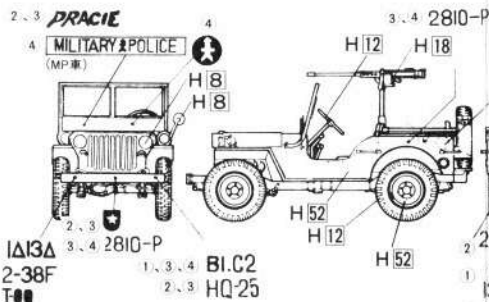


M13ハーフトラック
の塗装とマーク

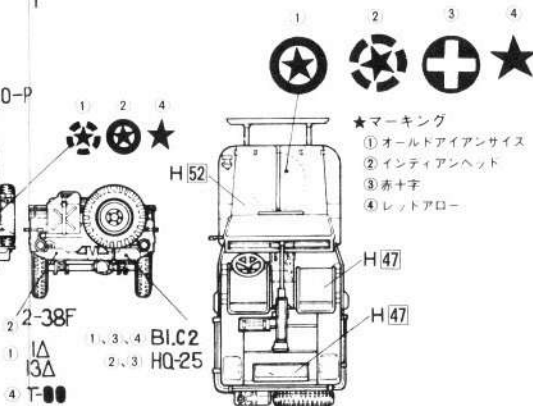


ウィリスジープのマークと塗装

★番号にあわせてマークをはります。



- 1 IΔI3Δ
- 2 2-38F
- 4 T-00
- 2, 3 PRACIE
- 4 MILITARY & POLICE (MP軍)
- 2, 3 2810-P
- 1, 3, 4 BI.C2
- 2, 3 HQ-25



★マーキング

- ① オールドアイアンサイズ
- ② インディアンヘッド
- ③ 赤十字
- ④ レッドアロー

USA 40108615

USA 40611705

485-1

B-21



USA 40108615

USA 40611705

485-1

B-21



M3A1



MILITARY POLICE

MP

2810-P



HO-25

HO-25

2-38F

2-38F

2810-P

2810-P

HO-25

HO-25

2-38F

2-38F

2810-P

2810-P

2810-P

2810-P



1/76 HO U. S. WILLYS JEEP MB