

AH-64A APACHE™ IRAQI FREEDOM

09772 1:48 AH-64A アパッチ “イラキ フリーダム”

アメリカ陸軍の発達型攻撃ヘリコプター(AAH)計画に沿って開発、採用された全天候型攻撃ヘリコプターAH-64A アパッチは、機首に目標捕捉および指示照準器(TADS… Target Acquisition and Designation Sight)／パイロット暗視センサー(PNVS…Pilot Night Vision Sensor)を装備し、夜間の地形追従飛行が可能となりました。最大16発携行できる主兵装のAGM-114ヘルファイア対戦車ミサイルは、レーザー誘導方式を採用しており、ミサイルを発射した機体以外の偵察ヘリコプターや地上からの誘導が可能となり、アパッチは発射後ただちに回避行動をとることができるため生存率も高められました。また、AGM-114は、AH-64Aの主兵装として開発されたセミアクティブ・レーザー誘導式のミサイルで、その後、AH-64Dに合わせて開発されたレーダー周波誘導式のAGM-114LヘルファイアIIに発展しました。アメリカ陸軍最初

のAH-64A部隊は第6騎兵旅団で、1986年から引き渡されました。

《データ》乗員：2名、主ローター：14.63m、胴体長：15.47m、最大高(主ローター・マスト先端まで)：4.65m、最大離陸重量：8,006kg、エンジン：ジェネラルエレクトリックT700-GE-701または-701C、最大連続出力1,510shp(-701)×2、1,940shp(-701C)×2、最大航続距離：480km(-701)、407km(-701C)

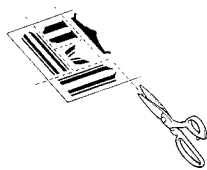
Designed according to meet specs of the US Army's Advanced Attack Helicopter (AAH) plan, the AH-64A Apache is an all-weather attack helicopter equipped with the latest in tactical air warfare electronics technology, including the nose-mounted TADS (Target Acquisition and Designation Sight) system for simultaneous multiple targeting capabilities in a battlefield environment and the PNVS (Pilot Night Vision Sensor), a terrain-sensing system which allows for nap-of-the-earth flight in total darkness. The Apache has a maximum main ordnance load-out of 16 AGM-114 Hellfire missiles, laser-guided anti-ground weapons which can be guided by the helicopter's own targeting system in "fire-and-forget" mode, which allows the helicopter to take evasive action immediately after launch, but which are also capable of being "passed off" after launch to other friendly laser-targeting elements in the battlefield environment, for example, reconnaissance aircraft flying overhead or special ops teams on the ground. There is also a radar-guided variant of the Hellfire, the AGM-114L Hellfire II, which was developed

from the original Hellfire for use with the AH-64D Apache Longbow. The first US Army unit equipped with the Apache was the 6th Cavalry Brigade, which received their first shipment of the choppers in 1986.

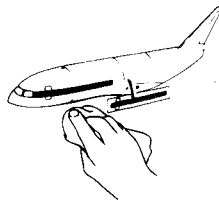
(Data) Crew: two; main rotor: 14.63m; fuselage length: 15.47m; height (to tip of rotor mast): 4.65m; maximum takeoff weight: 8,006kg; engine: General Electric T700-GE-701 or 701C with maximum power output of 1,510shp (-701) x 2 or 1,940shp (-701C) x 2; maximum cruising range: 480km (with -701 engines), 407km (with -701C engines)

■デカールのじょうずな貼り方 Correct Method for Applying Decals

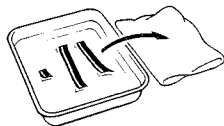
- デカールを貼るところのほこりや汚れを、ぬらした布できれいにふきとってください。
- Clean model surface with wet cloth



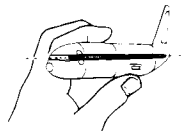
- 貼りたいデカールを台紙ごとハサミで切りとり、1枚づつ水またはぬるま湯に台紙を下にして20秒くらい浮かべます。
- Cut each design out of decal sheet and dip them in warm water for 20 seconds



- 指先に少し水をつけて正確な位置にデカールを動かした後で、やわらかく、よく水を吸う布でデカールを押しさえて内側の水分や気泡を押し出します。
- Move design to exact position with wet finger tip, and push out excess water and air bubbles under decal with soft cotton cloth



- 水から出したらタオルの上のせ、指先でデカールが動かか確かめた後、貼るところにおいて静かに台紙をずらします。
- Check with finger tip if design is loose on base paper. If so, place it on proper position on model and slide off base paper leaving design on model



- デカールが完全に乾いたら少し水をつけて布で、デカールのまわりのノリをふきとります。
- When decals get dry, wipe off with wet cloth excess glue left around decals

CAUTION : NOT SUITABLE FOR CHILDREN UNDER 3 YEARS. CONTAINS SMALL PARTS

ATTENTION: CE PRODUIT NE CONVIENT PAS A UN ENFANT DE MOINS DE 36 MOIS, EN RAISON DES PIECES DE PETITE DIMENSION CONTENUES.

ATENÇÃO : IMPRÓPRIO PARA CRIANÇAS COM MENOS DE 3 ANOS. CONTÉM PEÇAS PEQUENAS.

NICHT FÜR KINDER UNTER 36 MONATEN ENTHALT KLEINE TEILE.

ATTENZIONE: PRODOTTO NON ADATTO AI BAMBINI DI ETÀ INFERIORE AI 36 MESI. CONTIENE PICCOLE PARTI.

FORSIGTIG! IKKE EGNET TIL BØRN SOM ER MINDRE END 3 ÅR. INDEHOLDER SMÅ DELE.

ATTENTIE : NIET GESCHIKT VOOR KINDEREN TOT 4 JAAR. BEBAT KLEINE ONDERDELEN.

ATENCIÓN. NO ES CONVENIENTE PARA NIÑOS MENORES DE 3 AÑOS. CONTIENE PIEZAS PEQUEÑAS.

ΠΡΟΣΟΧΗ ΚΑΤΑΛΛΗΛΟ ΓΙΑ ΠΑΙΔΙΑ ΑΝΩ ΤΩΝ ΤΡΙΩΝ ΝΕΤΩΝ ΠΕΡΙΕΧΕΙ ΜΙΚΡΑ ΤΕΜΑΧΙΑ

■VOR DEM ZUSAMMENBAU ZU LESEN

- Bitte lesen Sie die Anleitung vor dem Zusammenbau sorgfältig durch
- Verwenden Sie nur Kunststoffklebstoff und Kunststofflackfarben
- Die geleerten Plastiktüten sollten zerrissen und weggeworfen werden, um zu verhindern, daß Kleinkinder beim Spielen daran ersticken
- Handhaben Sie Klebstoff und Lackfarben niemals in der Nähe von offenen Flammen
- Mit Klebemittel sparsam umgehen und während des zusammenbaus für ausreichende ventilation sorgen

■ANTES DEL ENSAMBLAJE, LEA CUIDADAMENTE LO SIGUIENTE

- Antes del ensamblaje, estudie cuidadosamente las instrucciones
- Emplee solamente cemento plástico y pinturas
- Rompa y tire las bolsas de plástico a fin de evitar que los niños pequeños puedan sofocarse jugando con ellas
- No emplee nunca cemento ni pintura cerca de llamas
- Usare l'adesivo moderatamente e ventilare bene l'ambiente durante la costruzione

■LIRE CECI AVANT D'EFFECTUER LE MONTAGE

- Etudier attentivement les instructions avant le montage
- N'utiliser que de l'adhésif plastique et du vernis
- Déchirer et jeter les sacs en plastiques vides pour éviter tout danger d'étouffement pour les enfants
- Ne jamais utiliser d'adhésif ou du vernis près d'une flamme
- Utiliser le ciment avec modération et bien ventiler la pièce pendant le montage

■組件之前務請先看清此說明。

- 請先看清說明圖，把握全體的順序之後才進入組件。
- 強力膠和塗料請使用塑膠專用的。商品的空袋為了不讓小孩子帶在頭上，請撕掉。
- 強力膠塗料不可在火的附近使用。

■LEGGERE QUESTO PRIMA DEL MONTAGGIO

- Studiare attentamente le istruzioni prima del montaggio
- Usare solo adesivo e vernici per plastica
- Strappare e gettare le buste di plastica vuote per evitare il pericolo di soffocamento per bambini piccoli
- Non usare mai l'adesivo o la vernice vicino ad una fiamma
- Utilice suficiente adhesivo y ventile bien la habitación durante la construcción

"WARNING" FUNCTIONAL SHARP POINTS
 "WARNUNG" SCHARFE ECKEN UND KANTEN
 "Avertissement" Points essentiels de fonctionnement
 "ATTENZIONE" PARTI MOLTO ACUMINATE
 "AVISO" PUNTOS AGUDOS EN FUNCIONAMIENTO

⚠ 注意

*組み立てる前に必ずお読みください。
 *12才以下の方が組み立てる時は、保護者もお読みください。

- 1 組み立てモデルです。作る前に組み立て説明書をお読みください。
- 2 部品を取り出した後のビニール袋は、小さな子供が頭から被ったり、飲み込んだりすると窒息するおそれがありますので、破り捨ててください。
- 3 部品はきれいに切り取り、切り取った後のクスはゴミ箱に捨ててください。
- 4 部品はやむなくとまっている所がありますので使用目的以外は、絶対に遊ばないでください。特に小さいお子様のいる家庭では注意してください。
- 5 小さな部品がありますので、誤って飲み込まないようにしてください。特に小さいお子様のいる家庭では注意してください。
- 6 部品の組立の際、ニッパー、ナイフ、ヤスリ等を不用意に取り扱っていると、刃先等で怪我の恐れがあります。12才以下の方は、保護者の指導のもとに取り扱ってください。
- 7 接着剤、塗料を使用する場合は、下記に注意してください。
 *締め切った室内では使用しないでください。中毒の恐れがあります。
 *火の近くでの使用は絶対に止めてください。引火の恐れがあります。接着剤、塗料は目や口に入れないでください。
 *誤って目や口に入ったときは、すぐに大量の水で洗い流して、医師に相談してください。
- 8 工具、接着剤、塗料、電池等を使用する場合は、その説明書の注意事項をよく読んで正しく使用してください。

⚠ CAUTION

*MAKE SURE TO READ INSTRUCTIONS LISTED BELOW BEFORE ASSEMBLING.
 *ADULT SUPERVISOR SHOULD ALSO READ INSTRUCTIONS WHEN ASSEMBLED BY CHILDREN AGED 12 OR YOUNGER.

- 1 THIS BEING AN ASSEMBLY KIT READ THE INSTRUCTIONS BEFORE ASSEMBLING
- 2 TEAR UP AND THROW AWAY THE PLASTIC BAGS CONTAINING KIT PARTS AS CHILDREN MAY SUFFOCATE BY SWALLOWING OR WEARING OVER HEAD
- 3 CUT THE PARTS OFF PROPERLY AND THROW THE WASTE PARTS INTO DUSTBOX AT ONCE
- 4 DO NOT PLAY WITH THE PARTS FOR ANY OTHER PURPOSE AS SOME PARTS MAY BE TOO SHARP MORE CAUTION AND CARE NEEDED FOR FAMILIES WITH INFANTS
- 5 DO NOT SWALLOW ANY PARTS AND CUT-OFF CHIPS KEEP AWAY FROM REACH OF CHILDREN
- 6 WRONG OR CARELESS USAGE OF NIPPER, CUTTER, FILE ETC MAY HURT THE ASSEMBLER
- 7 BE CAUTIONS AS FOLLOWS WHEN USING ADHESIVES AND/OR PAINTS
 *DO NOT USE IN CLOSED ROOM TO AVOID POISONING/TOXIC
 *DO NOT USE NEAR FIRE TO AVOID FLAMMABILITY
 *DO NOT PUT ANY ADHESIVES AND/OR PAINTS INTO MOUTH AND EYE IF MISTAKENLY PUT INTO, WASH OUT PROMPTLY WITH FULL WATER AND CONSULT A DOCTOR
- 8 USE TOOLINGS, ADHESIVES, PAINTS, BATTERIES ETC PROPERLY AFTER CAREFUL READING OF INSTRUCTIONS GIVEN IN EACH HANDLING MANUAL

(A)

(B)

(E)

(J)

(C)

(M) x2

(R)

(F) x2

(G)

(K) x2

(N)

(Q)

(P-1)

の部品は使用しません。
Parts not for use
Teile werden nicht verwendet
Pièces a ne pas utiliser
Parti non per uso
Partes para no usar
不需要使用的部件

For Japanese use only
■部品請求をなさる方は、あなたの氏名、住所、郵便番号、電話番号を1字ずつはっきり書いて、右のカードと共に申し込みください。
×ハセカワは、ご本人の同意がある場合を除き、個人情報を第3者に開示することはありません。
●「部品請求カード」1枚につき1キット分のパーツの請求を受けることができます。
●右記の価格は予告なく変更する場合がありますのでご了承ください。

— 部品請求カード —

09772148AH-64A アバッチ「イラキフリーダム」

部品を紛失したり、破損された方は、このカードの必要部品を○でかきこみ代金を現金書留または郵便小為替で当社サービス係までお申込ください。

A 部品	850円	K 部品 (1枚分)	700円
B 部品	850円	M 部品 (1枚分)	600円
C 部品	800円	N 部品	650円
E 部品	900円	Q 部品	550円
F 部品 (1枚分)	800円	R 部品	500円
G 部品	800円	P 1 部品	350円
J 部品	800円	テカール	800円

ART No 09772

塗料指定の H□ は GSI クレオス・水性ホビーカラー、■ は Mr カラーの番号です。このキットには接着剤は入っていないので別にお求めください。

H□ in painting indication is the number of GSI Creos Aqueous Hobby Color, while ■ is that of Mr Color. Glue is not included in this kit.

Sur le guide de peinture, H□ correspond au numéro de couleur GSI Creos AQUEOUS HOBBY COLOR alors que ■ correspond à Mr COLOR. La colle n'est pas fournie dans ce kit.

H□ en indicaciones de pintado. Este es el número de GSI Creos Aqueous Hobby Color, mientras ■ es el de Mr Color. El pegamento no está incluido en el kit.

H□ bei Bemalungshinweisen ist die Nummer der Aqueous - Hobby - Color von GSI Creos, während ■ den Ton der Farbserie Mr Color anzeigt. Im Bausatz ist kein Klebstoff enthalten.

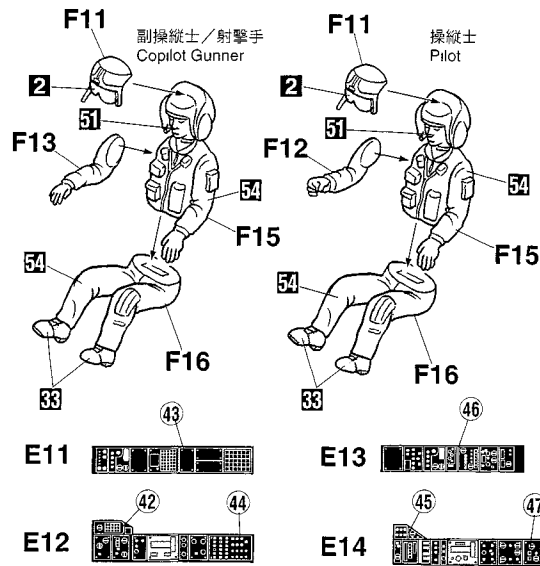
H□ nella indicazione della pittura è il numero della GSI Creos del colore ad acqua per Hobby, mentre ■ è quello di Mr Color. La colla non è inclusa nella scatola di montaggio.

H□ 這個着色指示是代表 GSI Creos 出品水性模型漆的編號，而 ■ 則代表 GSI Creos 出品的樹脂系模型漆的編號，這份零件並沒有包括膠水。

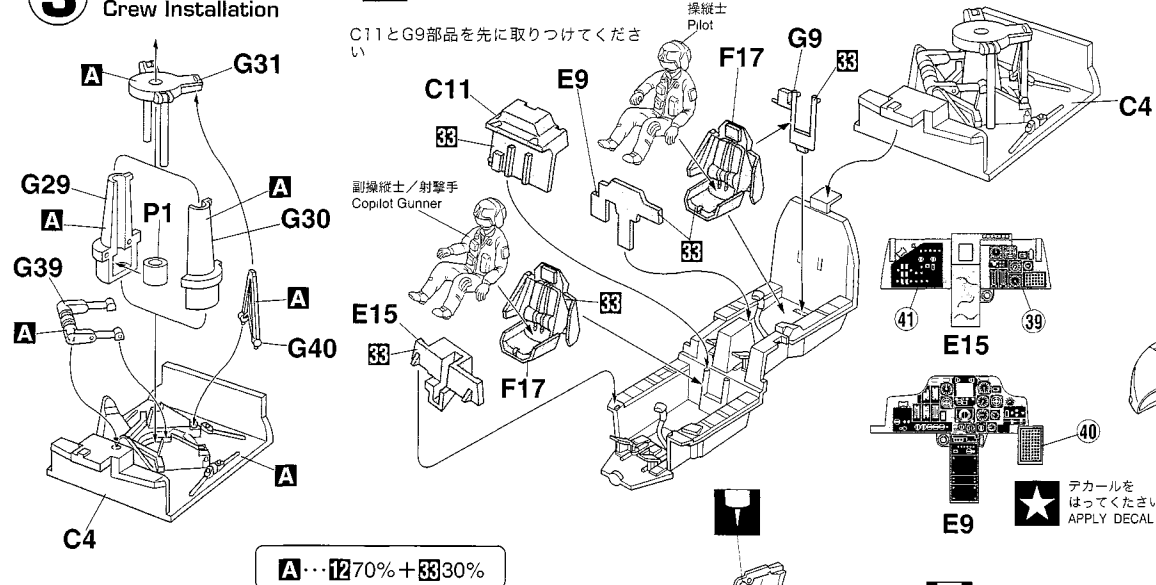
2	H2	ブラック(黒)	BLACK
8	H8	シルバー(銀)	SILVER
12	H12	オリーブドラフ(1)	OLIVE DRAB (1)
28	H18	黒鉄色	STEEL
33	H12	つや消しブラック	FLAT BLACK
47	H90	クリアレッド	CLEAR RED
50	H93	クリアブルー	CLEAR BLUE
51	H44	肌色(フレッシュ)	FLESH

54	H80	カーキグリーン	KHAKI GREEN
61	H76	焼鉄色	BURNT IRON
187	H77	タイヤブラック	TIRE BLACK
307		グレー-FS36320	GRAY FS36320
308		グレー-FS36375	GRAY FS36375

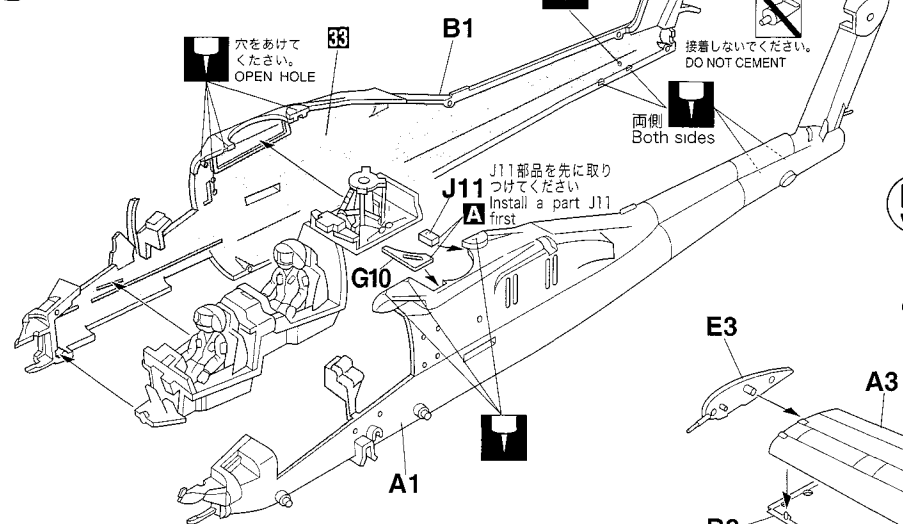
1 乗員の組み立て
Crew Assembly



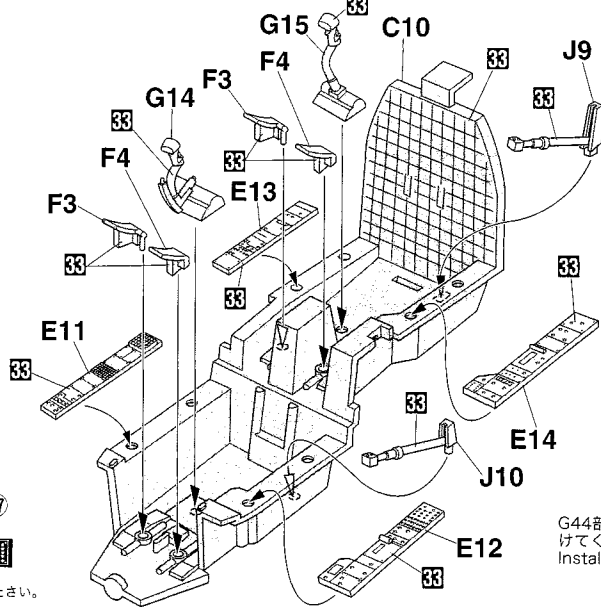
3 乗員の取り付け
Crew Installation



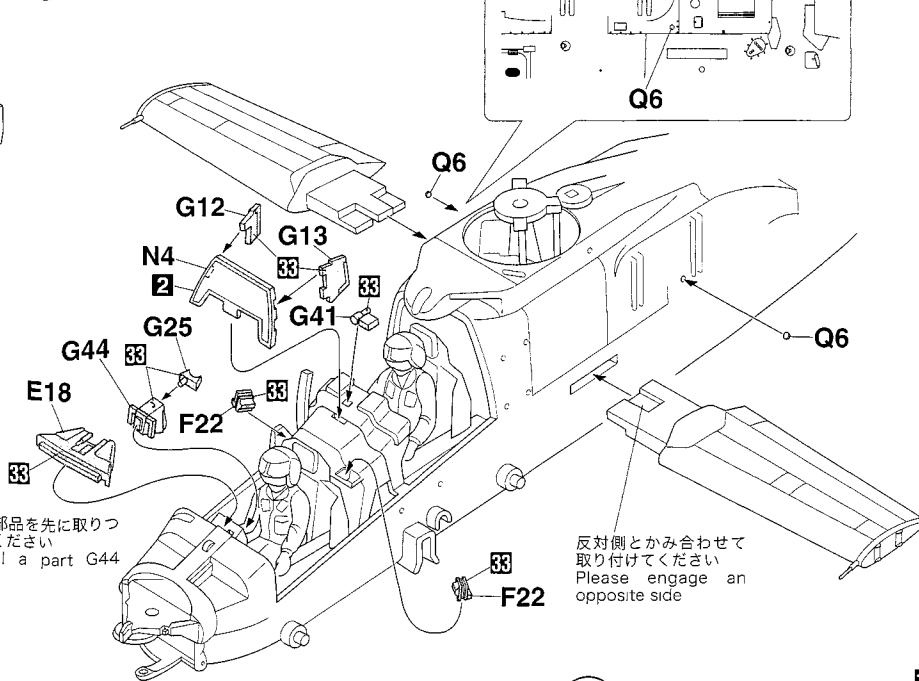
4 胴体の組み立て
Fuselage Assembly



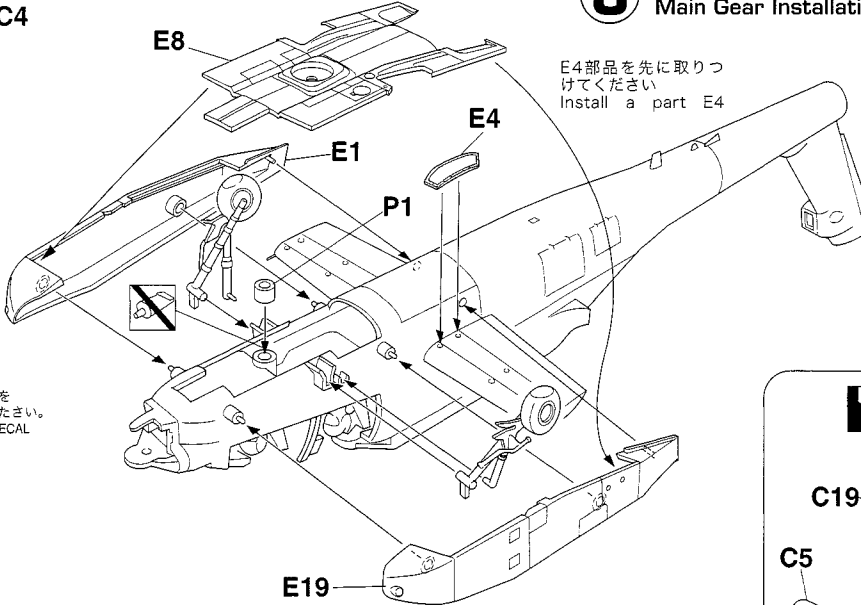
2 コックピットの組み立て
Cockpit Assembly



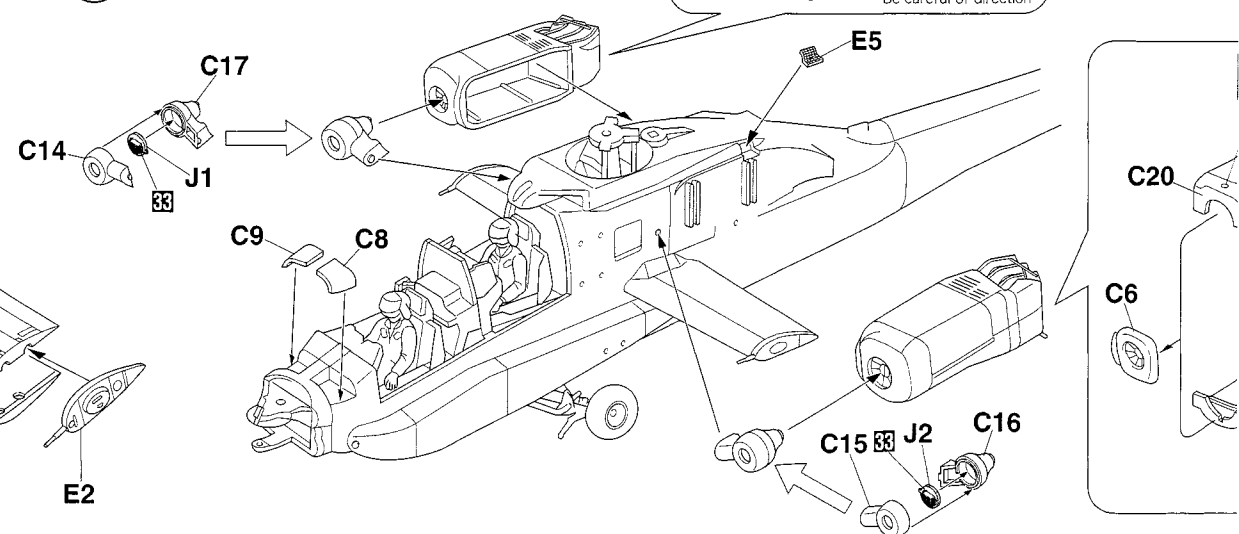
6 翼の取り付け
Wing Installation



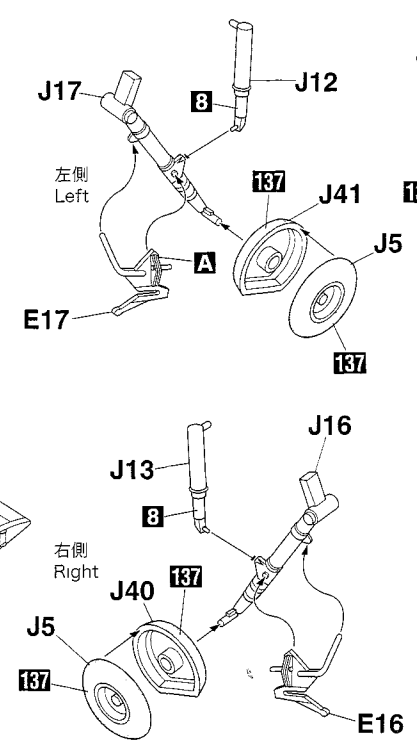
8 主脚の取り付け
Main Gear Installation



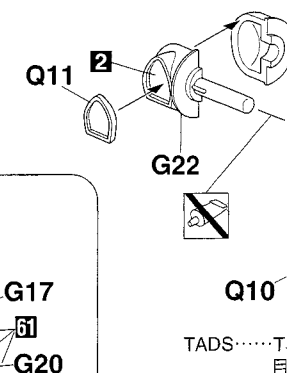
9 エンジンハウジングの取り付け
Engine Housing Installation



7 主脚の組み立て
Main Gear Assembly

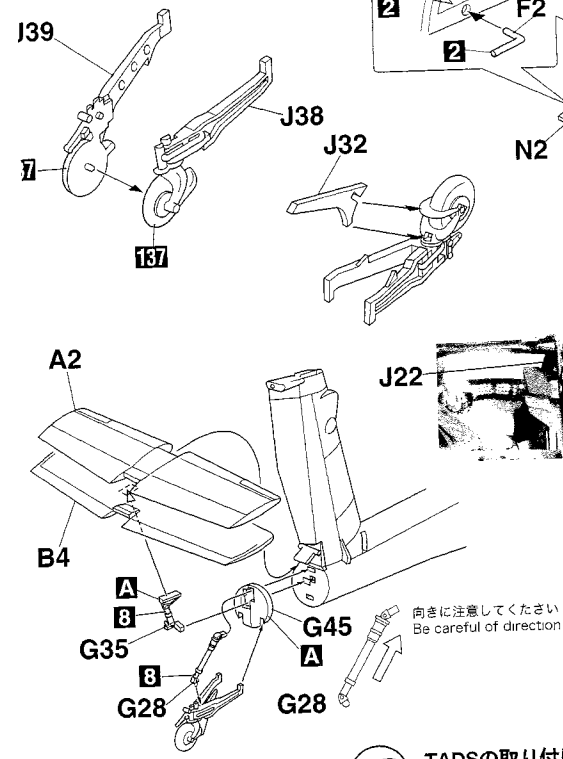


12 TADSの組み立て
TADS Ass

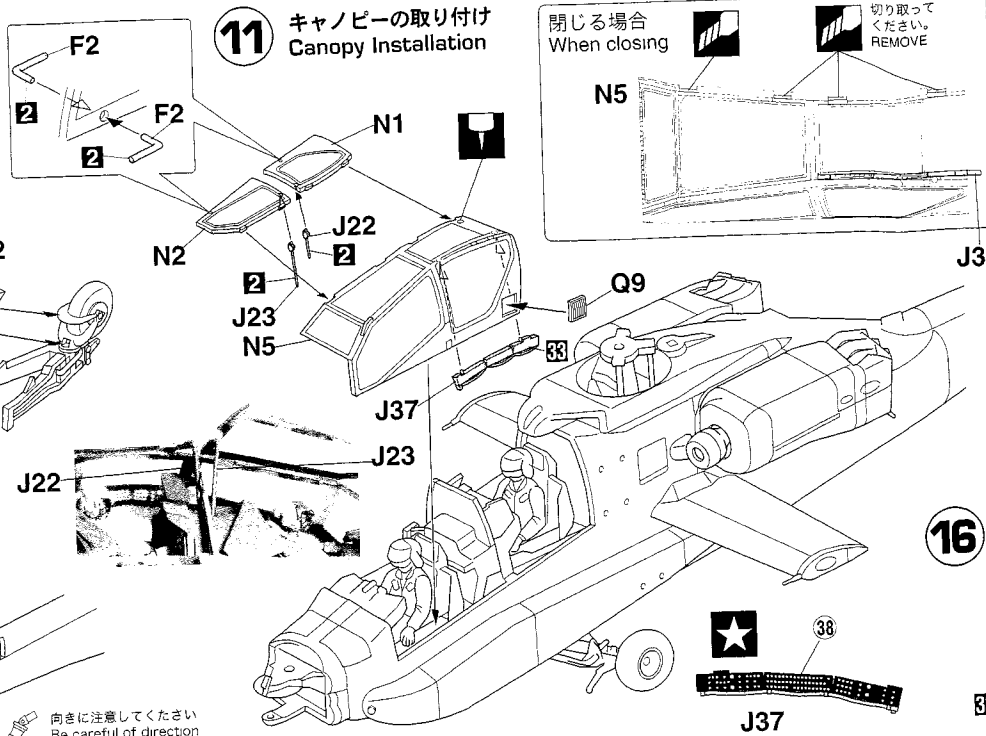


このキットに接着剤及び塗料は含まれておりません。プラスチック専用の物を別にお求め下さい。

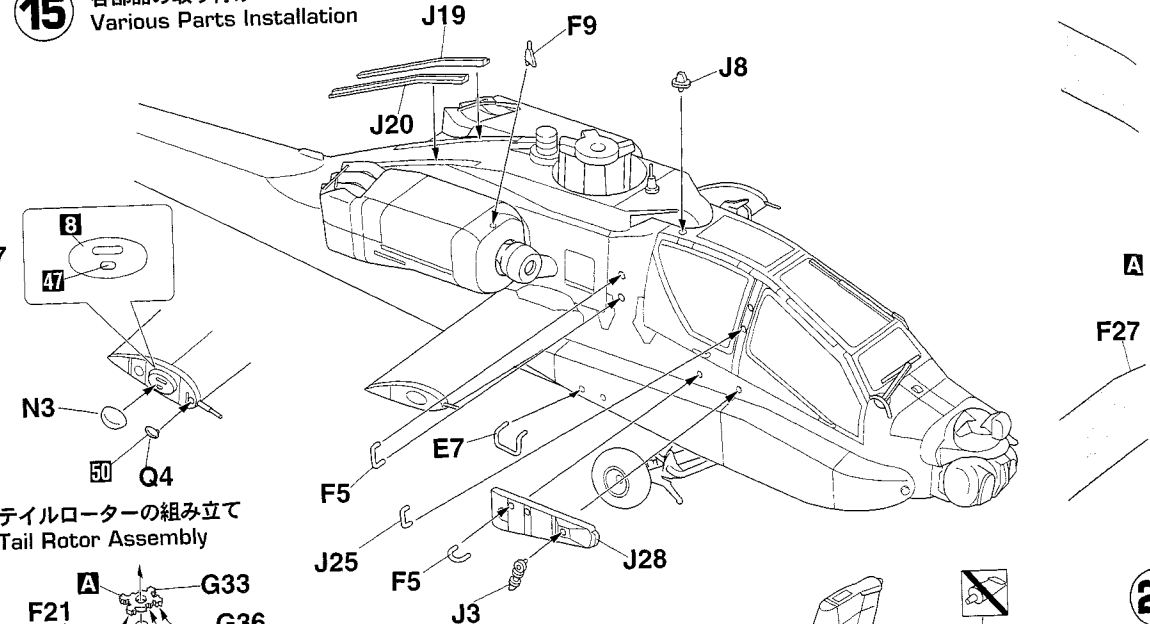
0 水平安定板の取り付け
Horizontal Stabilizer Installation



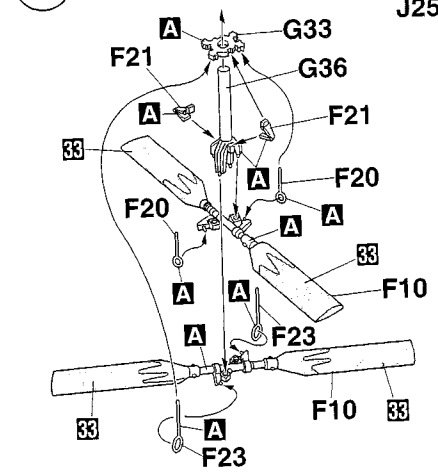
11 キャンプーの取り付け
Canopy Installation



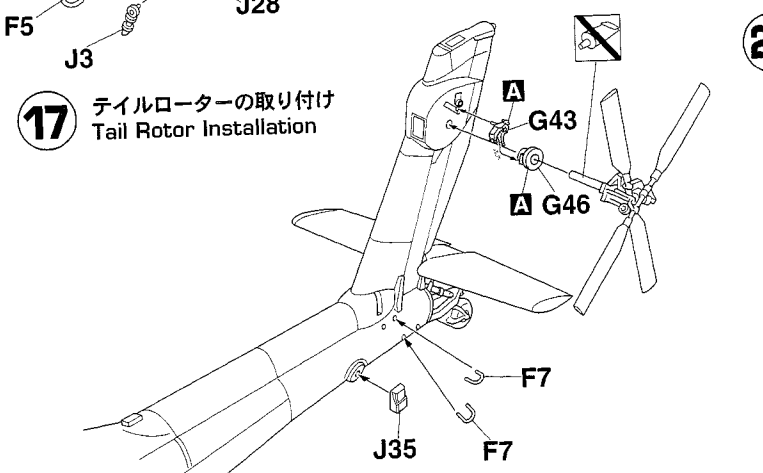
15 各部分の取り付け
Various Parts Installation



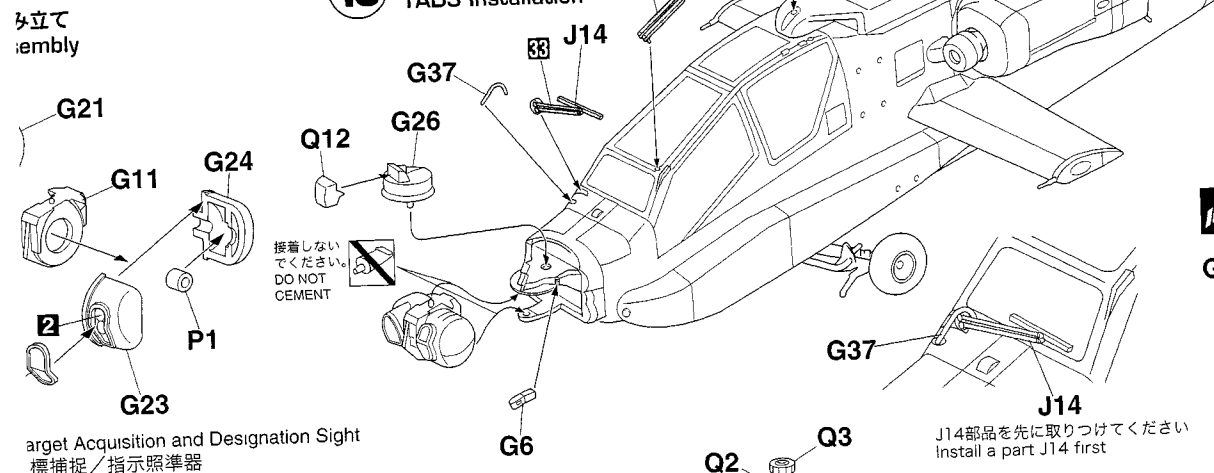
16 テイルローターの組み立て
Tail Rotor Assembly



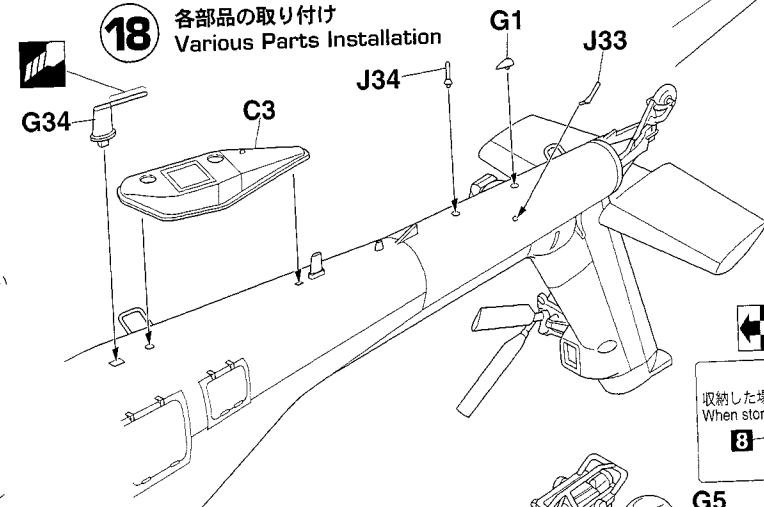
17 テイルローターの取り付け
Tail Rotor Installation



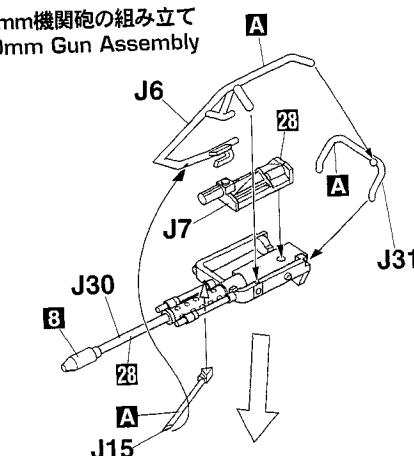
13 TADSの取り付け
TADS Installation



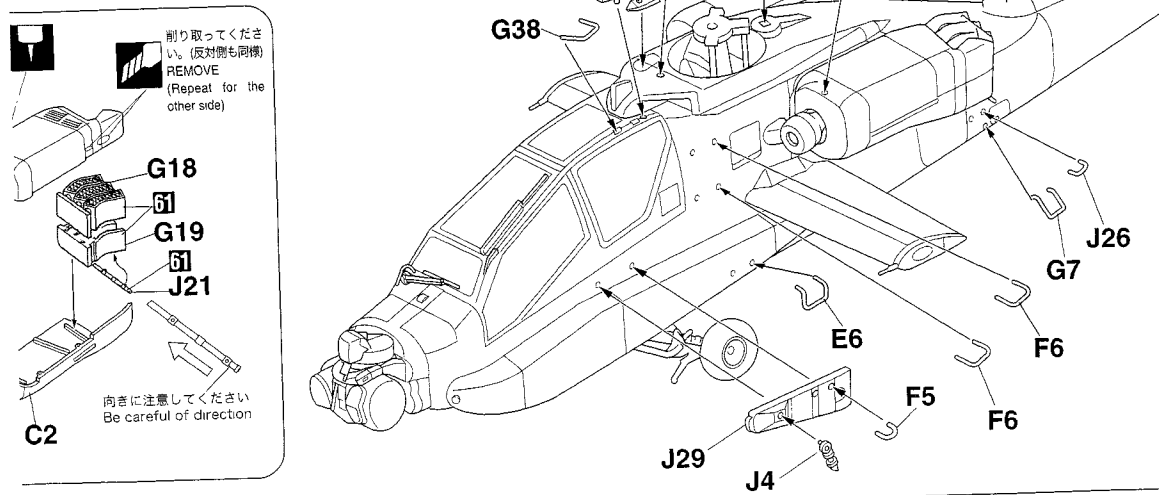
18 各部分の取り付け
Various Parts Installation



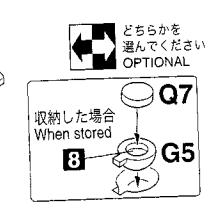
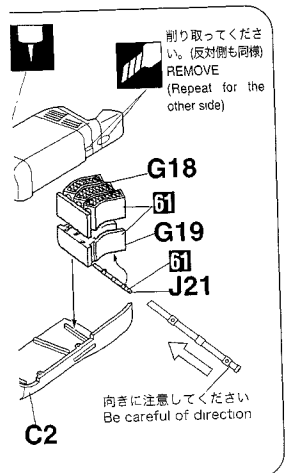
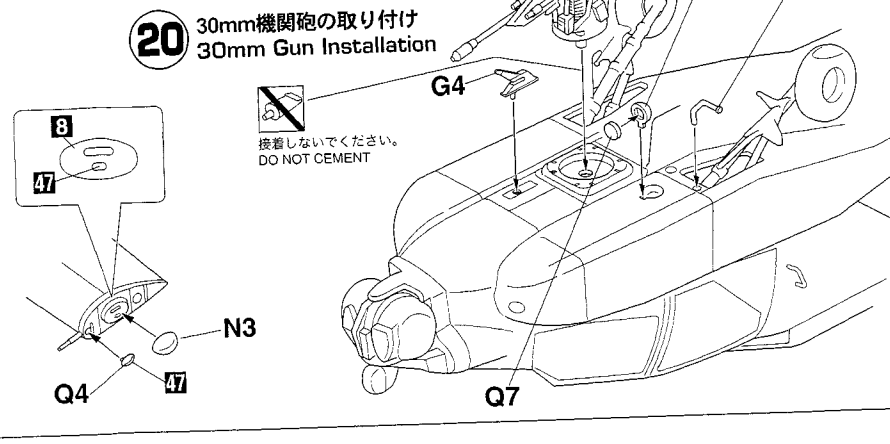
19 30mm機関砲の組み立て
30mm Gun Assembly



14 各部分の取り付け
Various Parts Installation

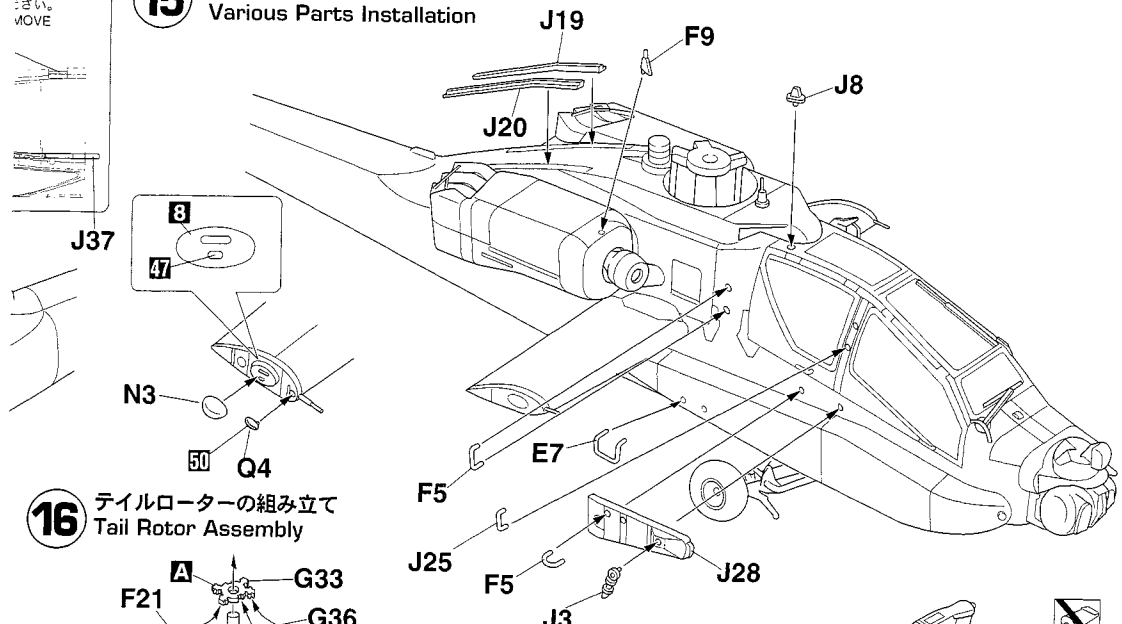


20 30mm機関砲の取り付け
30mm Gun Installation

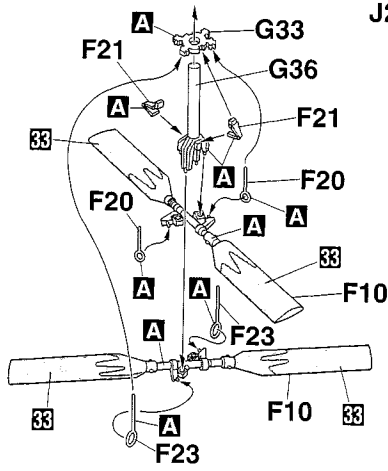


取り付けてください。 MOVE

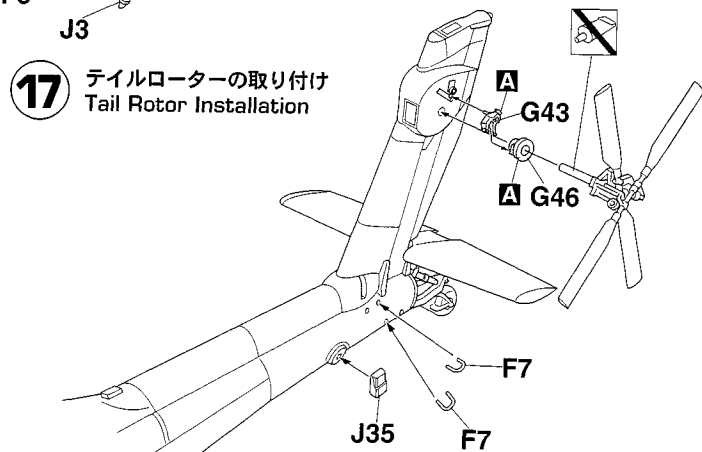
15 各部分の取り付け
Various Parts Installation



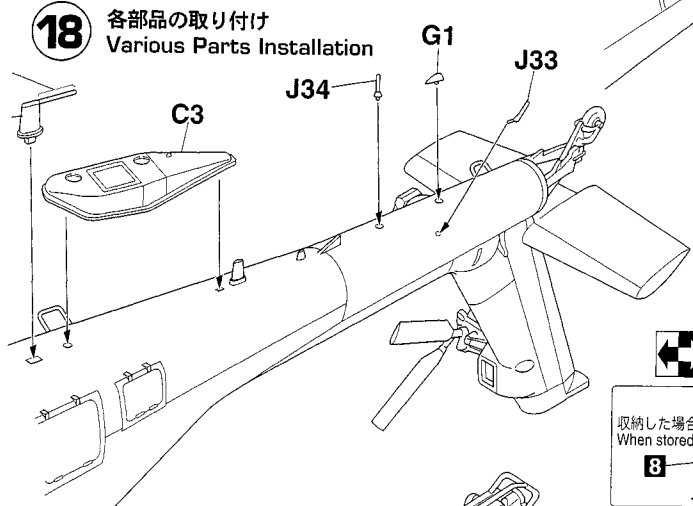
16 テイルローターの組み立て
Tail Rotor Assembly



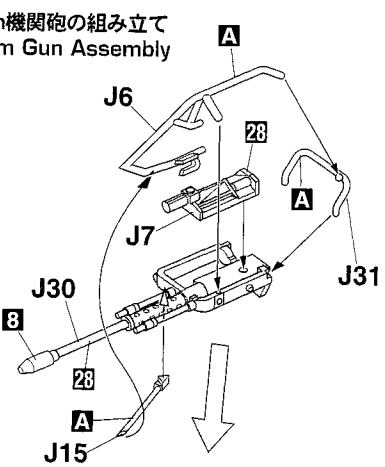
17 テイルローターの取り付け
Tail Rotor Installation



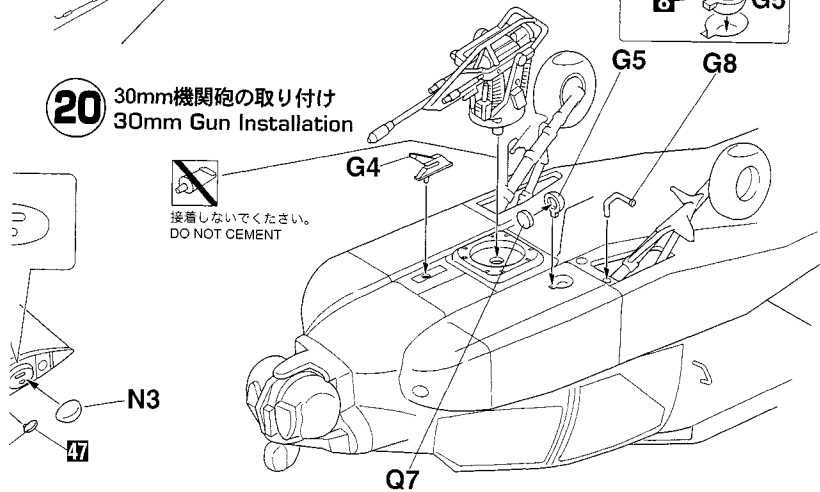
18 各部分の取り付け
Various Parts Installation



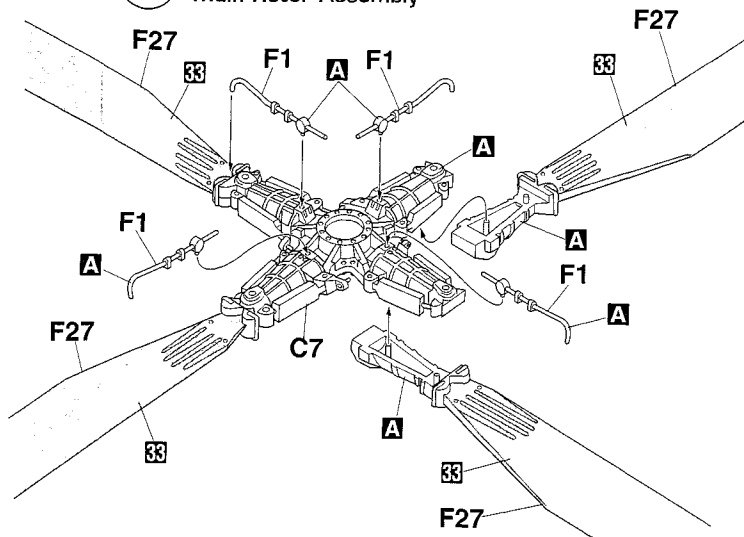
19 30mm機関砲の組み立て
30mm Gun Assembly



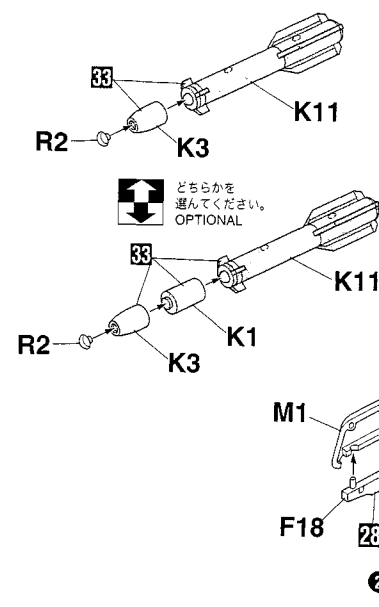
20 30mm機関砲の取り付け
30mm Gun Installation



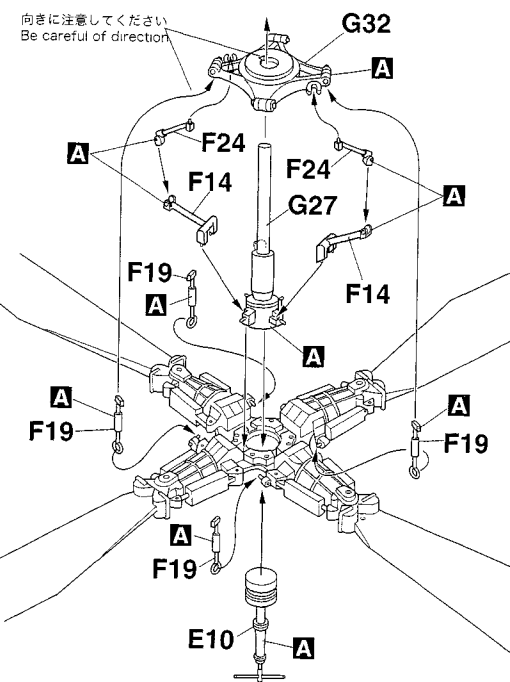
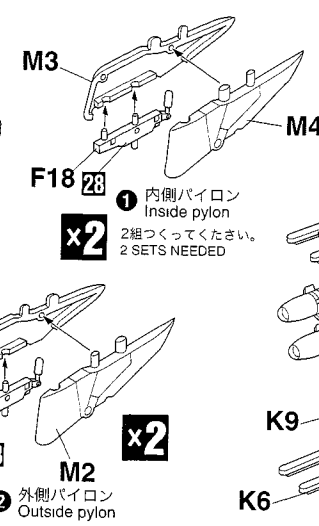
21 メインローターの組み立て
Main Rotor Assembly



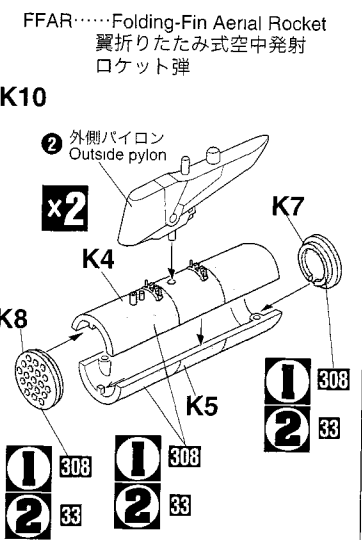
22 ミサイルの組み立て
Missile Assembly



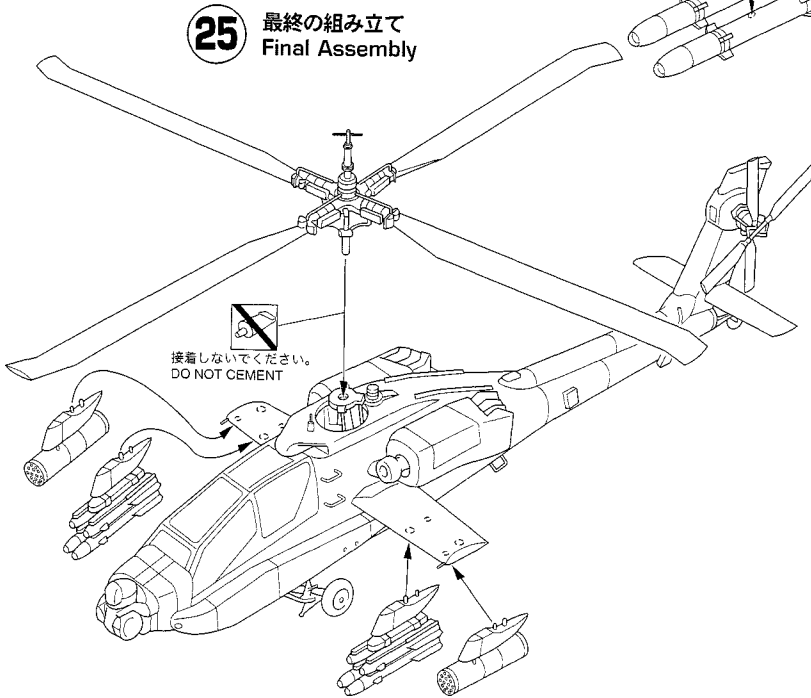
23 ミサイルの取り付け (取付例)
Missile Installation (Example of Installation)



24 ロケット弾ポッドの組み立て
FFAR Assembly



25 最終の組み立て
Final Assembly

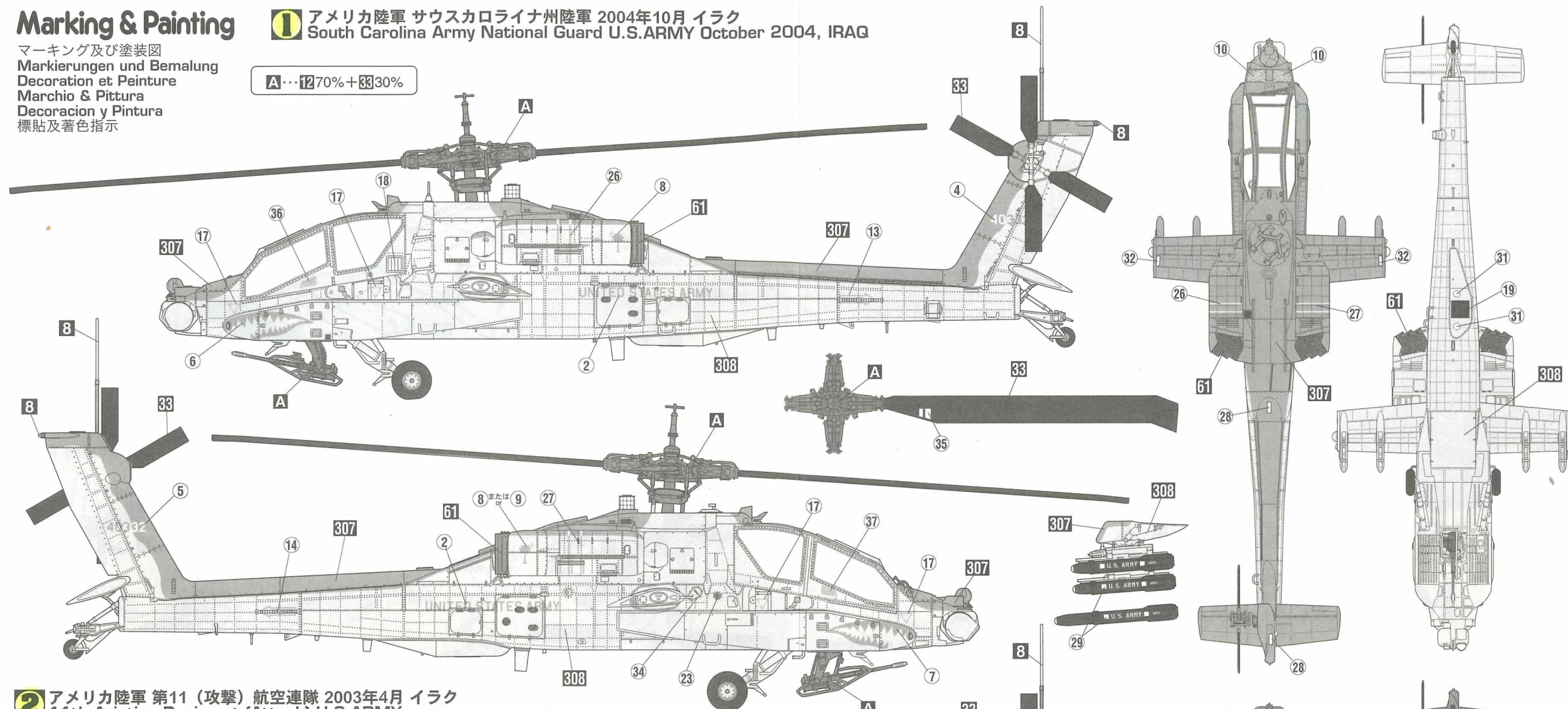


Marking & Painting

マーキング及び塗装図
 Markierungen und Bemalung
 Decoration et Peinture
 Marchio & Pittura
 Decoracion y Pintura
 標貼及着色指示

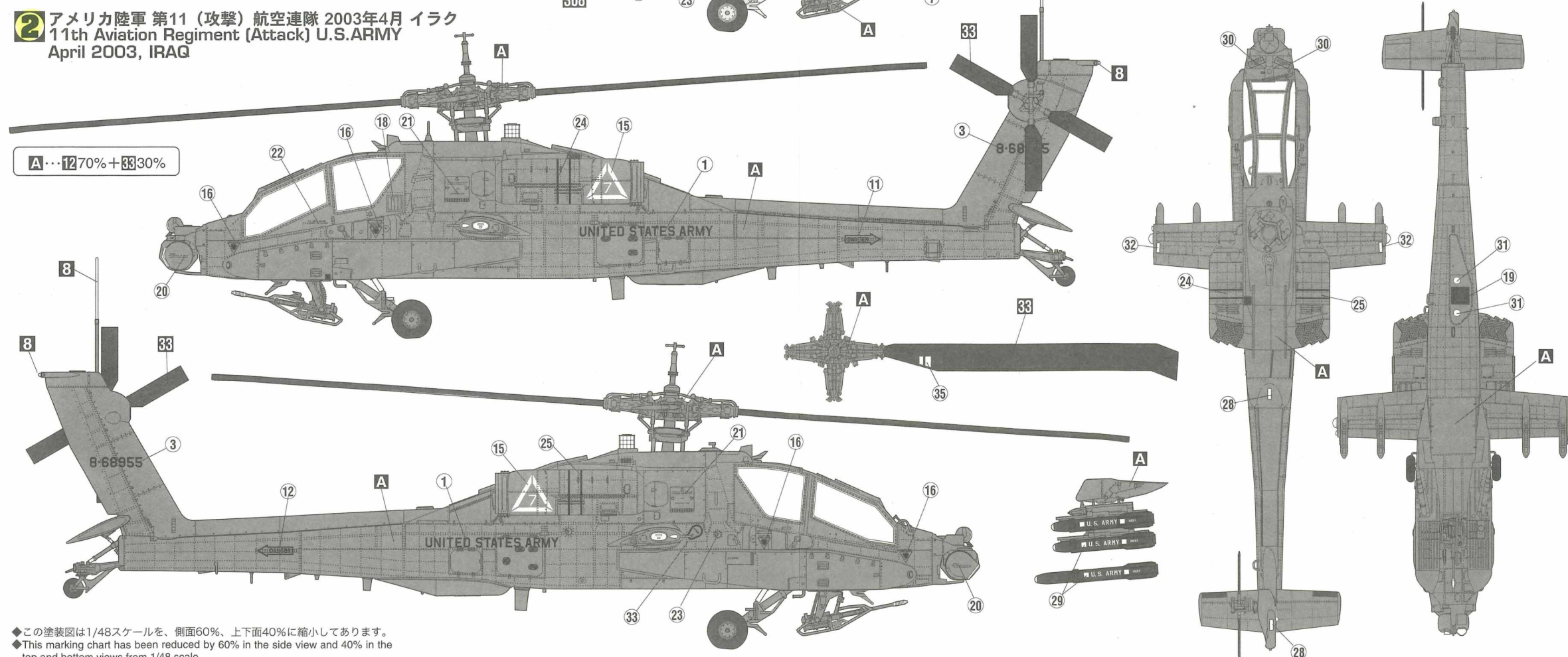
1 アメリカ陸軍 サウスカロライナ州陸軍 2004年10月 イラク South Carolina Army National Guard U.S.ARMY October 2004, IRAQ

A...1270%+3330%



2 アメリカ陸軍 第11 (攻撃) 航空連隊 2003年4月 イラク 11th Aviation Regiment (Attack) U.S.ARMY April 2003, IRAQ

A...1270%+3330%



◆この塗装図は1/48スケールを、側面60%、上下面40%に縮小してあります。
 ◆This marking chart has been reduced by 60% in the side view and 40% in the top and bottom views from 1/48 scale.