



Trilux AMG Mercedes C-Klasse DTM 2009 „Ralf Schumacher“

07128-0389

©2010 BY REVELL GmbH & CO. KG

PRINTED IN GERMANY



Trilux AMG Mercedes C-Klasse DTM 2009 „Ralf Schumacher“

Seit 1994 fährt die Mercedes-Benz C-Klasse, dessen stromlinienförmige Formgebung auf der viertürigen Straßenversion basiert, in der international beliebten und spannenden DTM. Die inzwischen dritte Generation des fulminanten Tourenwagens startete erstmalig 2007 und bewies in leicht veränderter Version auch im Folgejahr seine Qualitäten. AMG Mercedes verfeinerte für die Saison 2009 erneut den Vorjahreswagen. Da dem Reglement entsprechend die Elektronik, das sequentielle Getriebe, Kardanwelle und Reifen vereinheitlicht sind, sowie aus Sicherheitsgründen ein Formel-1-ähnliches Mono-coque, Crash Boxen und Flugzeugstahl für den Gitter-Rohrrahmen vorgeschrieben werden, konzentrierte sich AMG Mercedes auf aerodynamische Aspekte und die Motoroptimierung, so dass der überarbeitete V8-Motor nun 500 PS leistet. Die Karosserie des C-Klasse-Wagens verfügt über Stahlseitenwände und einem Stahldach, die Türen, Motorhaube, Spoiler und weitere Anbauteile basieren auf kohlenstofffaserverstärktem Material. Ralf Schumacher startete nach 10-jähriger Teilnahme in der Formel 1 erstmalig im Jahr 2008 mit einem Vorjahreswagen bei der DTM. Der zweiterfolgreichste deutsche Formel-1-Pilot (über 320 WM Punkte) wechselte aber im Folgejahr auf eine 2009-er Trilux AMG Mercedes C-Klasse des HWA-Teams und schloss die Saison 2009 mit dem insgesamt 11. Platz ab.

Trilux AMG Mercedes C-Klasse DTM 2009 „Ralf Schumacher“

Since 1994 the Mercedes-Benz C Class, the streamlined shape of which is based on the 4-door road version, has been running in the internationally popular and exciting DTM. In the meantime the third generation of this brilliant touring car started out in 2007 and in the following year a slightly modified version again proved its mettle. For the 2009 season, AMG Mercedes further refined the car used the previous year. As according to the rules the electronics, sequential gears, cardan shaft and tyres are standard, likewise a Formula 1 type monocoque, crash boxes and aircraft steel for the tubular space frame are specified on safety grounds, AMG Mercedes concentrated on aerodynamic aspects and the optimization of the engine, so that the revised V8 engine now delivered 500 bhp. The bodywork of the C Class car has steel side walls and a steel roof, the doors, bonnet, spoiler and other components are based on carbon reinforced fibre material. Ralf Schumacher, after 10 years participation in Formula 1, took off for the first time in the DTM in 2008 with the previous year's car. However, the second most successful German Formula 1 pilot (over 320 world championship points) however changed over in the following year to a 2009 Trilux AMG Mercedes C Class for the HWA team and ended the 2009 season in overall 11th place.

Form hergestellt und im Eigentum von Revell GmbH & Co. KG. Widerrechtliche Nachahmungen werden gerichtlich verfolgt.
Ce produit est propriété de la société Revell GmbH & Co. KG. Toute utilisation ou duplication frauduleuse fera l'objet de poursuites en justice.

Modelado y en propiedad de Revell GmbH & Co. KG. Imitaciones ilícitas serán perseguidas por la ley.
Forma prodotta dalla Revell GmbH & Co. KG. e di proprietà della stessa impresa, la quale procederà legalmente contro ogni imitazione abusiva.

Malli on Revell GmbH & Co. KG. valmistama ja omaisuutta. Laittomaan kopiointiin tullaan puuttamaan oikeudellisin toimin.

Formen er produsert og eies av Revell GmbH & Co. KG. Etterligning uten tillatelse vil bli gjenstand for rettslig forfølgelse.

Produkcja i prawa własności firmy Revell GmbH & Co. KG. Nielegalne podrobienie jest zabronione pod odpowiedzialnością sądową.

Model, Revell GmbH & Co. KG. firmasının mülkiyeti altında imal edilmiştir. Kanuna aykırı taklitler mahkemeye takip edilecektir.

A forma előállítása és a tulajdonjog birtokosa a Revell GmbH & Co. KG. A jogellenes utántáratok és hamisítványokat bíróságilag üldözök, üldözök.

Mould manufactured by and property of Revell GmbH & Co. KG. Illegal imitations are subject to prosecution.

Vorm vervaardigd door en eigendom van Revell GmbH & Co. KG. Onrechtmatige nabootsingen worden gerechtelijk vervolgd.

Formas produzidas e de propriedade da Revell GmbH & Co. KG. Cópias não autorizadas serão processadas juridicamente como determinado na lei.

Modellen tillverkad av och tillhör Revell GmbH & Co. KG. All kopiering beivras enligt lagen om upphovsrätt.

Formen er fremstillet af Revell GmbH & Co. KG. som også har ejendomsret. Lovstridige efterligninger sagsøges.

Μοδελή изготовлена и является собственностью фирмы Revell GmbH & Co. KG. Противозаконные подделки преследуются в судебном порядке.

Η μορφή κατασκευάστηκε και περιήλθε στην ιδιοκτησία της Revell GmbH & Co. KG. Οι παράνομες μιμήσεις θα καταδιώκονται δικαστικά.

Tvar byl vytvořen firmou Revell GmbH & Co. KG. a je jejím vlastnictvím. Proti nezákonným napodobením se bude postupovat soudní cestou.

Forma je proizvedena in je vlasništvo Revell GmbH & Co. KG. Neovlašćene kopije bodo pravno kažnjene.

Verwendete Symbole / Used Symbols

Bitte beachten Sie folgende Symbole, die in den nachfolgenden Baustufen verwendet werden.
Veillez noter les symboles indiqués ci-dessous, qui sont utilisés dans les étapes suivantes du montage.
 Sirvanse tener en cuenta los símbolos facilitados a continuación, a utilizar en las siguientes fases de construcción.
Si prega di fare attenzione ai seguenti simboli che vengono usati nei susseguenti stadi di costruzione.
 Huomioi seuraavat symbolit, joita käytetään seuraavissa kokoomisvaiheissa.
Les merke til symbolene som benyttes i monteringsstrimene som følger.
 Proszę zwrócić na następujące symbole, które są użyte w ponizszych etapach montażowych
Daha sonrakı montaj basamaklarında kullanılmak olan, aşağıdaki sembollere lütfen dikkat ediniz.
 Kérjük, hogy a következő szimbólumokat, melyek az alábbi építési fokokban alkalmazásra kerülnek, vegyék figyelembe.

Please note the following symbols, which are used in the following construction stages.
Neem a.u.b. de volgende symbolen in acht, die in de onderstaande bouwfasen worden gebruikt.
 Por favor, preste atenção aos símbolos que seguem pois os mesmos serão usados nas próximas etapas de montagem.
Observer: Nedanstående piktogram används i de följande arbetsmomenten.
 Læg venligst mærke til følgende symboler, som benyttes i de følgende byggefaser.
Παρακαλώ, observeτε внимательно τα επερχόμενα σύμβολα, которые используются в последующих операциях сборки.
 Παρακαλώ προσέξτε τα παρακάτω σύμβολα, τα οποία χρησιμοποιούνται στις παρακάτω βαθμίδες συναρμολόγησης.
Dbejte prosím na dále uvedené symboly, které se používají v následujících konstrukčních stupních.
 Prosimo za Vašu pozornost na sledeće simbole ki se uporabljajo v naslednjih korakih gradbe.



Abziehbild in Wasser einweichen und anbringen
 Soak and apply decals
 Mouiller et appliquer les décalcomanies
 Transfer in water even laten weken en aanbrengen
 Remojar y aplicar las calcomanías
 Pôr de molho em água e aplicar o decalque
 Immergere in acqua ed applicare decalcomanie
 Blöt och fäst dekalerna
 Kostuta siirtokuva vedessä ja aseta paikalleen
 Fukt motivet i varmt vann och fôr det over på modellen
 Dypp bildet i vann og sett det på
 Переводную картинку намочить и нанести
 Zmękczyc kalkomanie w wodzie a następnie nakleić
 βουτήξτε τη χαλκομανία στο νερό και τοποθετήστε τη
 Çikartmayı suda yumuşatın ve koyun
 Öbntekle namoçıt ve vodé a umistit
 a matricát vízben beázatni és felhelyezni
 Preslikač potopiti v vodo in zatem nanašati



Zur Anbringung der Abziehbilder empfohlen
 Recommended for affixing the decals
 Recommandé pour l'application des décalcomanies
 Aanbevolen voor het aanbrengen van de transfers
 Recomendado para fijar las calcos
 Posição recomendada para aplicar os decalques
 Raccomandato per applicare le decalcomanie
 Rekommenderas för montering av dekaler
 Anbefales til påsætning og placering af decals
 Rekommenderas för montering av dekaler
 Anbefales til påsætning og placering af decals
 Рекомендуется использовать для фиксации переводных картинок на поверхности модели
 Zalecane do nanoszenia kalkomanii
 Συνιστάται για την επικόλληση των επικατών.
 Dekallerin yapıştırılmasında kullanılması tavsiye edilir
 Pripravek na zlepšeni prilnavosti nalepek
 Matrica lagajilo
 Priporočljivo za pritrjevanje nalepek
 Oporočanje na zlepšanje prilnavosti nalepek
 RECOMANDAT PENTRU APLICAREA ACTIVILORILOR
 Подходяще за фиксация на картинки върху повърхността на модела



Kleben
 Glue
 Coller
 Lijmen
 Engomar
 Colar
 Incollare
 Limmas
 Limmas ej
 Liimaa
 Limes
 Lim
 Клеить
 Przykleić
 κόλλημα
 Yapıştırma
 Lepeni
 ragasztani
 Lepiti



Nicht kleben
 Don't glue
 Ne pas coller
 Niet lijmen
 No engomar
 Não colar
 Non incollare
 Limmas ej
 Älä liimaa
 Skal IKKE limes
 Ikke lim
 Не клеить
 Nie przyklejać
 Nie κόλλημα
 Yapıştırılmayın
 Lepeni
 nem szabad ragasztani
 Ne lepiti



Anzahl der Arbeitsgänge
 Number of working steps
 Nombre d'étapes de travail
 Het aantal bouwstappen
 Número de operaciones de trabajo
 Número de etapas de trabalho
 Numero di passaggi
 Antal arbetsmoment
 Työvähden lukumäärä
 Antall arbeidstrinn
 Количество операций
 Liczba operacji
 αριθμός των εργασιών
 İş safhalarının sayısı
 Nelepit
 nem szabad ragasztani
 a munkafolyamatok száma
 Števila koraka montaže



Klebeband
 Adhesive tape
 Dévridor de ruban adhésif
 Plakband
 Cinta adhesiva
 Fita adesiva
 Nastro adesivo
 Tejp
 Teippi
 Tape
 Tape
 Клейкая лента
 Taśma klejowa
 κολλητική ταινία
 Yapıştırma bandı
 Lepici páska
 ragasztószalag
 Traka z lepilom



Abbildung zusammengesetzter Teile
 Illustration of assembled parts
 Figure représentant les pièces assemblées
 Afbelding van samengevoegde onderdelen
 Ilustración piezas ensambladas
 Figura representando peças encaixadas
 Ilustrazione delle parti assemblate
 Bilden visar delarna hopstatta
 Kuva yhteenteiltetyistä osista
 Illustrasjonen viser de sammensatte delene
 Illustrasjon, sammensatte deler
 Изображение смонтированных деталей
 Rysunek złożonych części
 απεικόνιση των συναρμολογημένων εξαρτημάτων
 Birleştirilen parçaların şekli
 Zobrazení sestavených dílů
 összeállított alkatrészek ábrája
 Slika slopljenega dela



Bauteile trocken lassen
 Allow the parts to dry
 Laisser sécher les pièces
 Oderdelen laten drogen
 Dejar secar las piezas
 Deixar secar os componentes
 Far asciugarsi i componenti
 Anna osien kuivua
 La delene tørke
 Lad komponenterne tørre
 Låt byggdelarna torra
 Дать деталям высохнуть
 Części pozostawić do wyschnięcia
 Άφρησε τα μέρη να στεγνώσουν
 Yarı parçalarını kurumaya bırakınız
 Alkatrészeket hagyja száradni
 Jednotlivé díly nechte zaschnout
 Pustite da sestavni deli posušijo



Klarsichteile
 Clear parts
 Pièces transparentes
 Transparente onderdelen
 Limpiar las piezas
 Peça transparente
 Parte transparente
 Genomsiktliga detaljer
 Läpinäkyvät osat
 Glassklare deler
 Gjennomsiktige deler
 Прозрачные детали
 Elementy przezroczyste
 διαφανή εξαρτήματα
 Şeffaf parçalar
 Průzračné díly
 Áttetsző alkatrészek
 Deli ki se jasno vide



Gleichen Vorgang auf der gegenüberliegenden Seite wiederholen
 Repeat same procedure on opposite side
 Opérer de la même façon sur l'autre face
 Dezelfde handling herhalen aan de tegenoverliggende kant
 Realizar el mismo procedimiento en el lado opuesto
 Repetir o mesmo procedimento utilizado no lado oposto
 Stessa procedura sul lato opposto
 Upprepa proceduren på motsatta sidan
 Toista sama toimenpide kuten vieresellä sivulla
 Det samme arbejdet gentages på den modsattiggende side
 Gjenta prosedyren på siden tvers overfor
 Повторять такую же операцию на противоположной стороне
 Takí samý přezběh činnosti powtórzyć na stronie przeciwniej
 επαναλάβετε την ίδια διαδικασία στην απέναντι πλευρά
 Aynı işlemi karşı tarafta tekrarlaiyin
 Stejný postup zopakovat na protilehí strané
 ugyanazt a folyamatot a szemben található oldalon megismételni
 Isti postopek ponoviti in na suprotni strani



Wahlweise
 Optional
 Facultatif
 Naar keuze
 No engomar
 Alternado
 Facoltativo
 Valfritt
 Vaihtoehtoisesti
 Valgfritt
 Valgfritt
 На выбор
 Do wyboru
 ενελλακτικά
 Seçmeli
 Volitelné
 tetszés szerinti
 način izbire



Spitze eines Schraubenziehers erhitzen und auf das herausragende Ende des Plastikstiftes drücken
 Heat tip of screwdriver and press on protruding end of plastic pin
 Chauffer la pointe du tournevis et appuyer sur la partie saillante de l'extrémité en plastique
 De punt van een schroevendraaier verhitten en op het uitstekende einde van de plastic stift drukken
 Calentar la punta de un destornillador y oprimir con ella el extremo sobresaliente del pasador de plástico
 Aquecer a ponta de uma chave de fendas e pressionar contra a ponta exposta da vareta de plástico
 Riscaldare la punta di un cacciavite e premere sulla estremità sporgente del perno di plastica
 Värm spetsen på en skruvmejsel och tryck på plaststiftets utstickande ände
 Kuumenna ruuvitaltan kärki ja paina siällä ulostyöntyvän muovitapin päätä
 Spidsen af en skrueetrækker opvarmes og trykkes mod den ende af plaststiften, der rager ud
 Varm opp spissen på en skrutevrekker og trykk den opp den enden av plaststiften som stikker ut
 Нагреть острие отвертки и надавить на выступающий конец пластикового штифта
 Rozgrzać do gorąca czubek śrubokręta i przyłożyć do wystającej końcówki plastikowego trzpienia
 θερμάνετε την μύτη ενός κατσαβιδιού και πιέστε την στο τέρμα του πλαστικού πείρου που εξέχει
 Bir tornavidanın ucunu ısıtın ve dışarı sarkan plastik pimın ucunu bastırın
 Hrot šroubováku ohřát a vtlačít na vyčnívající konec kolíku z plastické hmoty
 egy csavarhúzó hegyét felhevíteni és a műanyag csap kiváló végére nyomni
 Zagreti vrh odvodka in z njim pritrsnit konec plastičnega svinčnika ki gleda ven



Chromteile
 Chrom parts
 Pièces chromées
 Chrom onderdelen
 Cromar las piezas
 Peça cromada
 Parti cromate
 Kromdetaljer
 Kromatut osat
 Krom-dele
 Kromdeler
 Хромированные детали
 Elementy chromowane
 εξαρτήματα χρωμίου
 Krom parçaları
 Chromové díly
 krom alkatrészek
 Kromirani deli

* Nicht enthalten
 Not included
 Non fourni

Behoort niet tot de levering
 No included
 Non compresi

Não incluído
 Ikke medsendt
 Ingår ej

Ikke inkluderet
 Eivät sisälly
 Δεν συμπεριλαμβάνεται

He содержится
 Nem tartalmazza
 Nie zawiera

Ni vsebovano
 İçerisinde bulunmamaktadır
 Neni obsaženo

Beiliegenden Sicherheitstext beachten / Please note the enclosed safety advice

D: Beiliegenden Sicherheitstext beachten und nachschlagebereit halten.

GB: Please note the enclosed safety advice and keep safe for later reference.

F: Respecter les consignes de sécurité ci-jointes et les conserver à portée de main.

NL: Houdt u aan de bijgaande veiligheidsinstructies en hou deze steeds bij de hand.

E: Observar y siempre tener a disposición este texto de seguridad adjunto.

I: Seguire le avvertenze di sicurezza allegate e tenere a portata di mano.

P: Ter em atenção o texto de segurança anexo e guardá-lo para consulta.

S: Beakta bifogad säkerhetstext och håll den i beredskap.

FIN: Huomioi ja säilytä oheiset varoitukset.

DK: Overhold vedlagte sikkerhedsanvisninger og hav dem liggende i nærheden.

N: Ha alltid vedlagt sikkerhetstekst klar til bruk.

RUS: Соблюдать прилагаемый текст по технике безопасности, хранить его в легко доступном месте.

PL: Stosować się do załączonej karty bezpieczeństwa i mieć ją stale do wglądu.

GR: Προσέξτε τις συντημένες υποδείξεις ασφαλείας και φυλάξτε τις έτσι ώστε να τις έχετε πάντα σε διάθεσή σας.

TR: Ekteki güvenliik talimatlarını dikkate alıp, bakabileceğiniz bir şekilde muafaza ediniz.

CZ: Dbejte na přiložený bezpečnostní text a mějte jej připravený na dosah.

H: A mellékelt biztonságási szöveget vegye figyelembe és tartsa fellapozásra készen!

SLO: Priložena varnostna navodila izvajajte in jih hranite na vsem dostopnem mestu.

Benötigte Farben / Used Colors

Benötigte Farben Required colours	Peintures nécessaires Benodigde kleuren	Pinturas necesarias Tintas necessárias	Colori necessari Använda färger	Tarvittavat värit Du trenger følgende farger	Nødvendige farver Необходимые краски	Potrzebne kolory Απαιτούμενα χρώματα	Gerekli renkler Potřebné barvy	Szükséges színek. Potrebne barve																	
A aluminium, metallic 99 aluminium, metallic aluminium, métallique aluminio, metalizado aluminio, metálico aluminio, metalico aluminium, metallic alumiini, metallikiito aluminium, metallak aluminium, metallic алюминиевый, металлнк aluminium, metaliczny αλουμίνιου, μεταλλικό aluminium, metalik hliníková, metaliza aluminium, metall aluminium, metalik	95 % B schwarz, glänzend 7 + black, gloss noir, brillant zwart, glansend negro, brillante preto, brilhante nero, lucente svart, blank musta, kiiltävä sort, skinnende sort, blank черный, блестящий czarny, blyszczący μαύρο, γυαλιστερό siyah, parlak černá, lesklá aluminium, metall fekete, fényes črna, bleskajoča	5 % C eisen, metallic 91 steel, metallic coloris fer, métallique ijzerkleurig, metallic ferroso, metalizado ferro, metálico fero, metalico svart, sidematt jämifärg, metallic teräksenvärinen, metallikiito sort, silkematt jern, metallic стальной, металлнк želazo, metaliczny σιδηρού, μεταλλικό demir, metalik železná, metaliza vas, metall železna, metalik	95 % D schwarz, seidenmatt 302 black, silky-matt noir, satiné mat zwart, zijdemat negro, mate seda preto, fosco sedoso nero, opaco seta svart, sidematt musta, silkinhimmeä sort, silkematt sort, silkematt черный, шелковисто-матовый czarny, jedwabisto-matowy μαύρο, μεταξωτό ματ siyah, ipek mat černá, hedvábně matná fekete, selyemmatt črna, svila mat	95 % E grau, matt 57 + grey, matt gris, mat gris, mat gris, mate cinzento, fosco grigio, opaco grá, matt harmaa, himmeä grá, matt grá, matt grá, matt серый, матовый szary, matowy γκρι, ματ grí, mat šedá, matná szürke, matná siva, mat	5 % F aluminium, metallic 99 aluminium, metallic aluminium, métallique aluminio, metalizado aluminio, metálico aluminio, metalico aluminium, metallic alumiini, metallikiito aluminium, metallak aluminium, metallic алюминиевый, металлнк aluminium, metaliczny αλουμίνιου, μεταλλικό aluminium, metalik hliníková, metaliza aluminium, metall aluminium, metalik	5 % G gold, metallic 94 gold, metallic or, métallique goud, metallic oro, metalizado ouro, metálico oro, metalico oro, metalico guld, metallic kulta, metallikiito guld, metallak guld, metallic золотой, металлнк złoto, metaliczny χρυσοφί, μεταλλικό altın, metalik železná, metaliza arany, metall złata, metalik	5 % H eisen, metallic 91 steel, metallic coloris fer, métallique ijzerkleurig, metallic ferroso, metalizado fero, metálico fero, metalico jämifärg, metallic teräksenvärinen, metallikiito jern, metallic стальной, металлнк želazo, metaliczny σιδηρού, μεταλλικό demir, metalik železná, metaliza vas, metall železna, metalik	5 % I rot, klar 731 red, clear rouge, clair rood, helder rojo, claro vermelho, claro rosso, chiaro röd, klar punainen, kirkas rad rad красный czerwien κόκκινο, διαυγές kirmizi, şeffaf červená, čírá piros, áttetsző rödeca, jasna	50 % J schwarz, glänzend 7 + black, gloss noir, brillant zwart, glansend negro, brillante preto, brilhante nero, lucente svart, blank musta, kiiltävä sort, skinnende sort, blank черный, блестящий czarny, blyszczący μαύρο, γυαλιστερό siyah, parlak černá, lesklá fekete, fényes črna, bleskajoča	50 % K dunkelgrau, seidenmatt 378 dark grey, silky-matt gris foncé, satiné mat donkergrjjs, zijdemat gris oscuro, mate seda cinzento escuro, fosco sedoso grigio scuro, opaco seta mörkgrå, sidematt harmaa, silkinhimmeä märkegrå, silkematt märkegrå, silkematt серый, шелковисто-матовый szary, jedwabisto-matowy γκρι, μεταξωτό ματ grí, ipek mat šedá, hedvábně matná szürke, selyemmatt siva, svila mat	50 % L schwarz, seidenmatt 302 + black, silky-matt noir, satiné mat zwart, zijdemat negro, mate seda preto, fosco sedoso nero, opaco seta svart, sidematt musta, silkinhimmeä sort, silkematt sort, silkematt черный, шелковисто-матовый czarny, jedwabisto-matowy μαύρο, μεταξωτό ματ siyah, ipek mat černá, hedvábně matná fekete, selyemmatt črna, svila mat	50 % M eisen, metallic 91 steel, metallic coloris fer, métallique ijzerkleurig, metallic ferroso, metalizado fero, metálico fero, metalico svart, sidematt jämifärg, metallic teräksenvärinen, metallikiito jern, metallic стальной, металлнк želazo, metaliczny σιδηρού, μεταλλικό demir, metalik železná, metaliza vas, metall železna, metalik	50 % N silber, metallic 90 silver, metallic argent, métallique zilver, metallic plata, metalizado prata, metálico otone, metalico argento, metalico silver, metallic hopea, metallikiito solv, metallak messing, metallic латунный, металлнк mosiądz, metaliczny ορείχαλκου, μεταλλικό pirinci, metalik mosazná, metaliza sárgaréz, metáll mésing, metalik	50 % O aluminium, metallic 99 + aluminium, metallic aluminium, métallique aluminio, metalizado aluminio, metálico aluminio, metalico aluminium, metallic alumiini, metallikiito aluminium, metallak aluminium, metallic алюминиевый, металлнк aluminium, metaliczny αλουμίνιου, μεταλλικό aluminium, metalik hliníková, metaliza aluminium, metall aluminium, metalik	50 % P gold, metallic 94 gold, metallic or, métallique goud, metallic oro, metalizado ouro, metálico oro, metalico oro, metalico guld, metallic kulta, metallikiito guld, metallak guld, metallic золотой, металлнк złoto, metaliczny χρυσοφί, μεταλλικό altın, metalik železná, metaliza arany, metall złata, metalik	50 % Q anthrazit, matt 9 anthracite grey, matt anthracite, mat antraciet, mat antracita, mate antracite, fosco antracit, opaco antracit, mat antrasitti, himmeä koksgrå, matt antrasitt, mat антрацит, матовый antracyt, matowy ανθρακί, ματ antrasit, mat antracit, matná antracit, matt tanno siva, mat	50 % R messing, metallic 92 brass, metallic laiton, métallique messing, metallic latón, metalizado latão, metálico ottone, metalico massing, metallic messinki, metallikiito messing, metallak messing, metallic латунный, металлнк mosiądz, metaliczny ορείχαλκου, μεταλλικό pirinci, metalik mosazná, metaliza sárgaréz, metáll mésing, metalik	50 % S silber, metallic 90 silver, metallic argent, métallique zilver, metallic plata, metalizado prata, metálico otone, metalico argento, metalico silver, metallic hopea, metallikiito solv, metallak messing, metallic латунный, металлнк mosiądz, metaliczny ορείχαλκου, μεταλλικό pirinci, metalik mosazná, metaliza sárgaréz, metáll mésing, metalik	50 % T aluminium, metallic 99 + aluminium, metallic aluminium, métallique aluminio, metalizado aluminio, metálico aluminio, metalico aluminium, metallic alumiini, metallikiito aluminium, metallak aluminium, metallic алюминиевый, металлнк aluminium, metaliczny αλουμίνιου, μεταλλικό aluminium, metalik hliníková, metaliza aluminium, metall aluminium, metalik	50 % U dunkelgrau, seidenmatt 378 dark grey, silky-matt gris foncé, satiné mat donkergrjjs, zijdemat gris oscuro, mate seda cinzento escuro, fosco sedoso grigio scuro, opaco seta mörkgrå, sidematt harmaa, silkinhimmeä märkegrå, silkematt märkegrå, silkematt серый, шелковисто-матовый szary, jedwabisto-matowy γκρι, μεταξωτό ματ grí, ipek mat šedá, hedvábně matná szürke, selyemmatt siva, svila mat	50 % V lichtblau, glänzend 50 light blue, gloss bleu clair, brillant lichtblau, glansend azul celeste, brillante azul celeste, brillante blanco, lucente lysblå, blank vaaleansininen, kiiltävä lysened blå, skinnende hysblå, blank голубой, блестящий jasnoniebieski, blyszczący μπλε φωτός, γυαλιστερό isik mavisi, parlak světlemodrá, lesklá vialáto kék, fényes svetlo plava, bleskajoča	50 % W weiß, glänzend 4 white, gloss blanc, brillant wit, glansend blanco, brillante branco, brilhante bianco, lucente vit, blank valkoinen, kiiltävä hvid, skinnende hvid, blank белый, блестящий biały, blyszczący λευκό, γυαλιστερό beyaz, parlak biła, lesklá fehér, fényes bela, bleskajoča	50 % X 1. leuchtgelb, seidenmatt 312 Luminous yellow, silky-matt jauneoyant, satiné mat neongeel, zijdemat amarillo brillante, mate seda amarelo, brilhante, fosco sedoso giallo, opaco seta gul, sidematt keltainen, silkinhimmeä gul, silkematt gul, silkematt желтый, шелк-матовый żółty, jedwabisto-matowy κίτρινο, μεταξωτό ματ sarı, ipek mat žlutá, hedvábně matná sárga, selyemmatt rumena, svila mat	50 % Y schwarz, glänzend 7 + black, gloss noir, brillant zwart, glansend negro, brillante preto, brilhante nero, lucente svart, blank musta, kiiltävä sort, skinnende sort, blank черный, блестящий czarny, blyszczący μαύρο, γυαλιστερό siyah, parlak černá, lesklá fekete, fényes črna, bleskajoča	50 % Z gold, metallic 94 gold, metallic or, métallique goud, metallic oro, metalizado ouro, metálico oro, metalico oro, metalico guld, metallic kulta, metallikiito guld, metallak guld, metallic золотой, металлнк złoto, metaliczny χρυσοφί, μεταλλικό altın, metalik železná, metaliza arany, metall złata, metalik

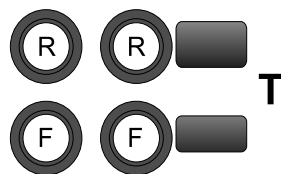
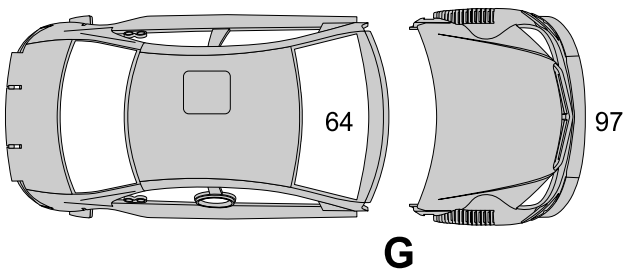
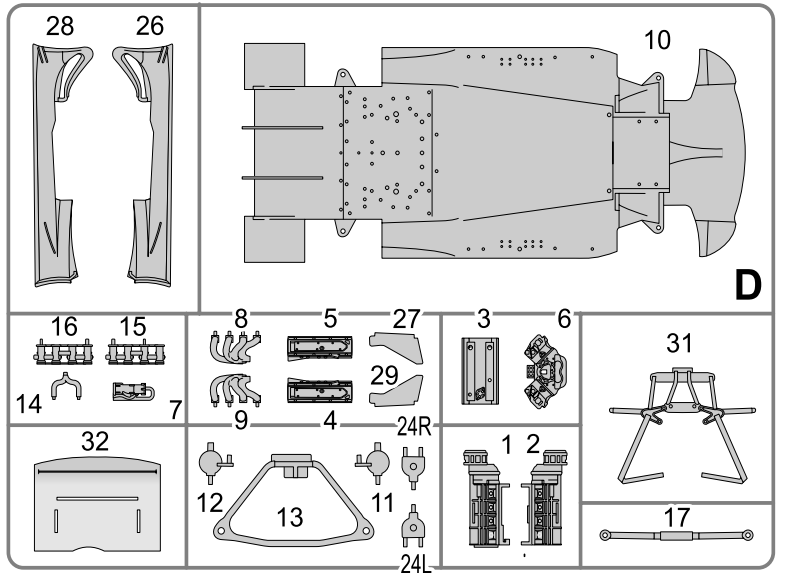
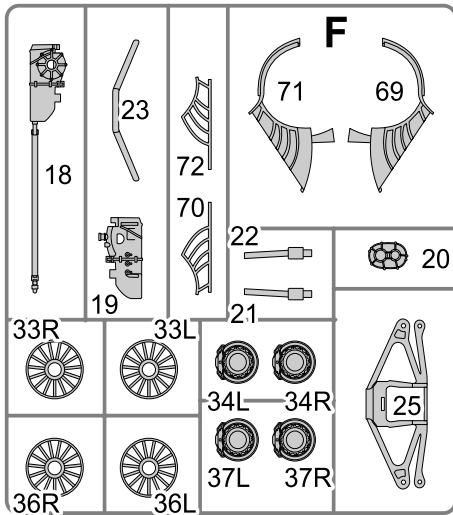
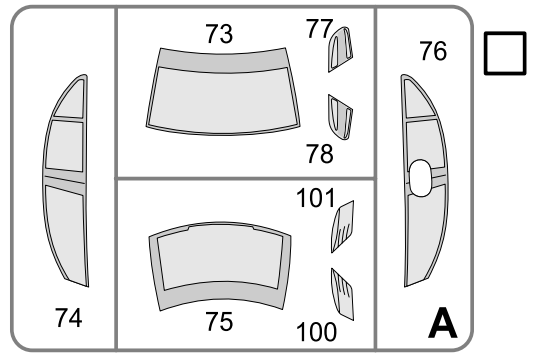
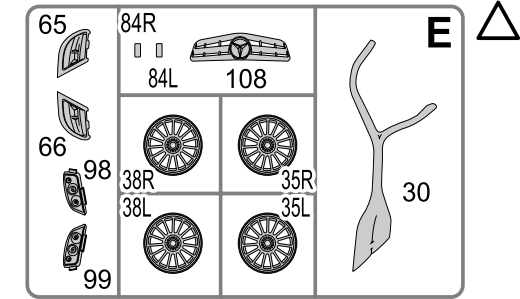
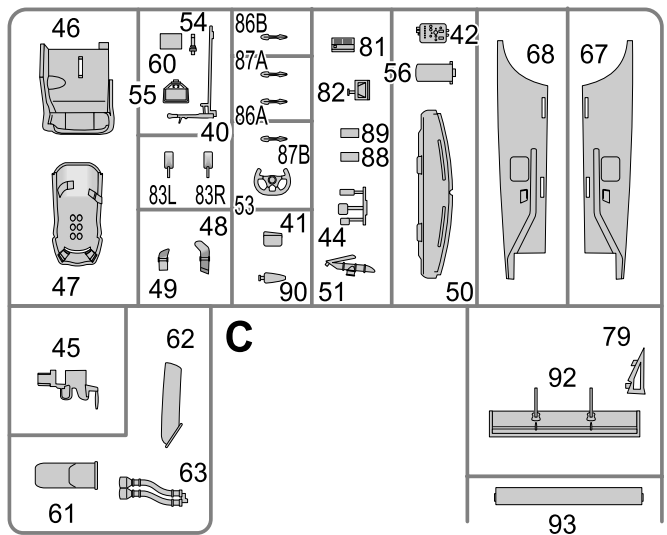
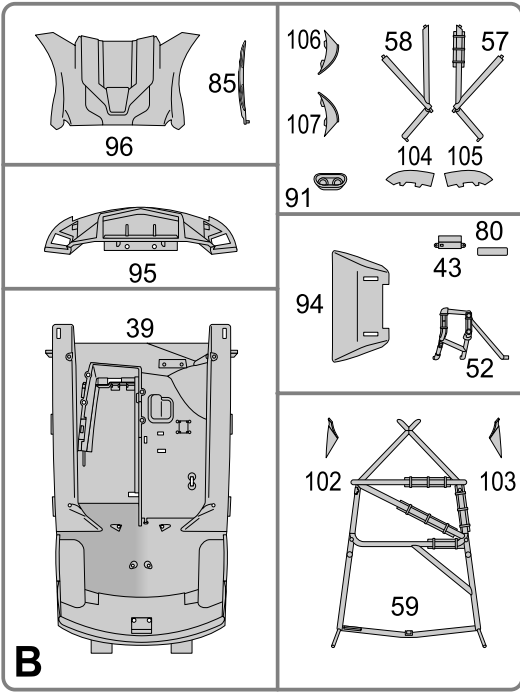
Dieser Bausatz wurde in mehreren Qualitäts- und Gewichtskontrollen auf Vollständigkeit überprüft. Reklamationen können nur bearbeitet werden, wenn die **Bauanleitung**, das aus der Kartonage herausgeschnittene **EAN-Strichcode-Feld** und der **Kassenbon** eingeschickt werden. Bitte haben Sie Verständnis dafür, dass wir nur Gewährleistung bei aktuellen Artikeln übernehmen können, die im Zeitraum der letzten 24 Monate erworben worden sind. **Unfrei eingesandte Reklamationssendungen werden von uns nicht angenommen!** „Einzelteile für Umbauten können gegen Vorkasse erworben werden.“ Ihre Adresse: Revell GmbH & Co. KG, Abteilung X, Henschelstr. 20-30, 32257 Bünde. Dieser Direktservice gilt für die Länder: Deutschland, Benelux, Österreich, Frankreich, Großbritannien. Reklamationen aus den übrigen Ländern werden über die jeweiligen Distributeure abgewickelt. Bitte kontaktieren Sie Ihren Händler.

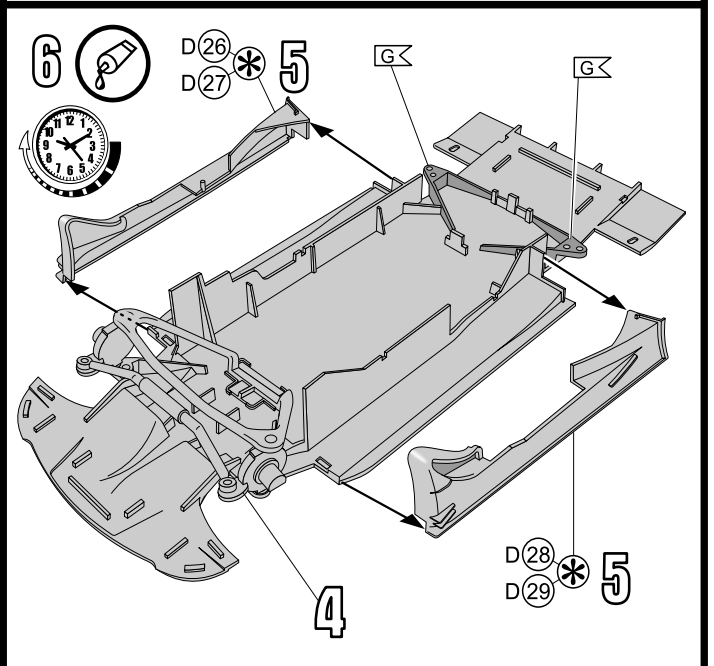
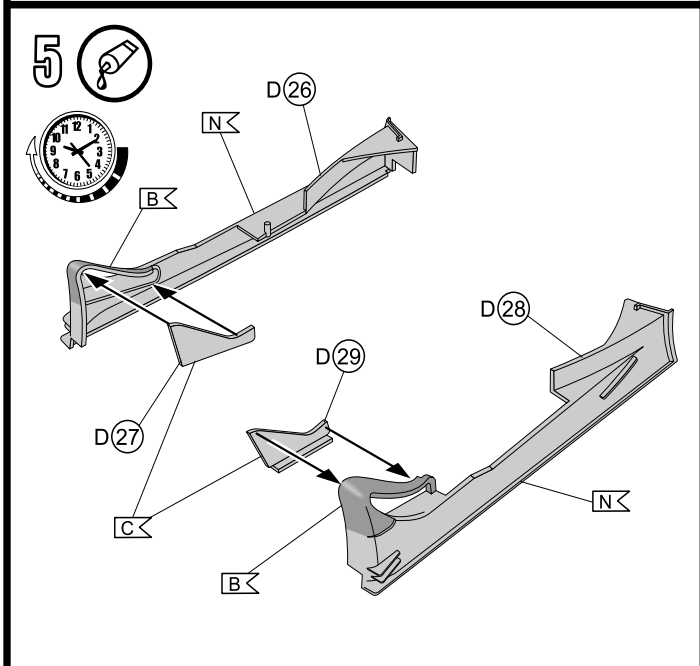
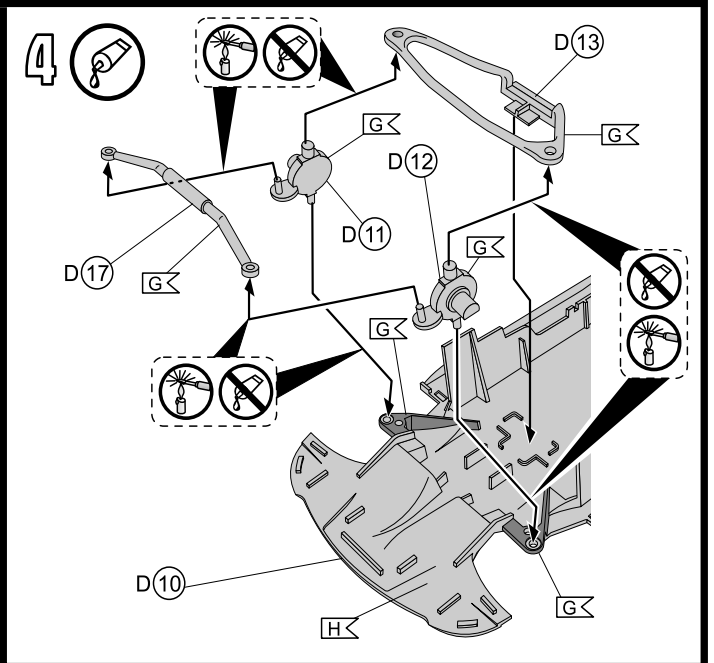
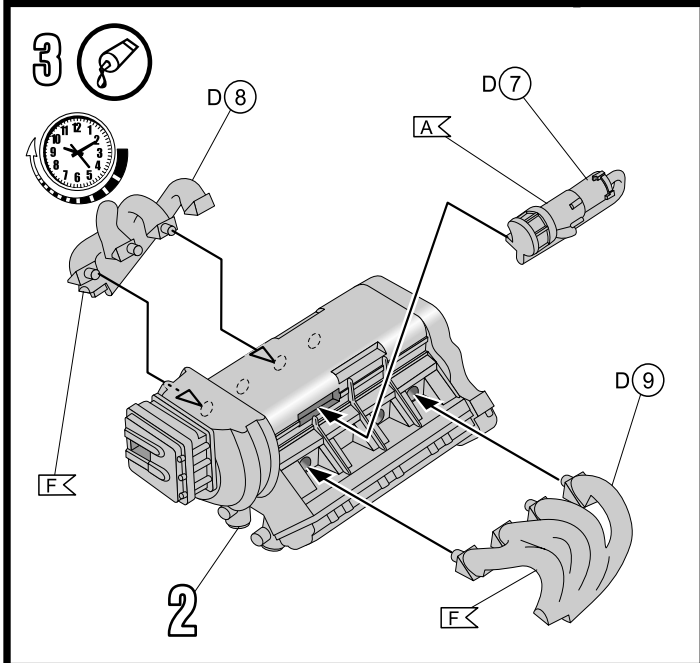
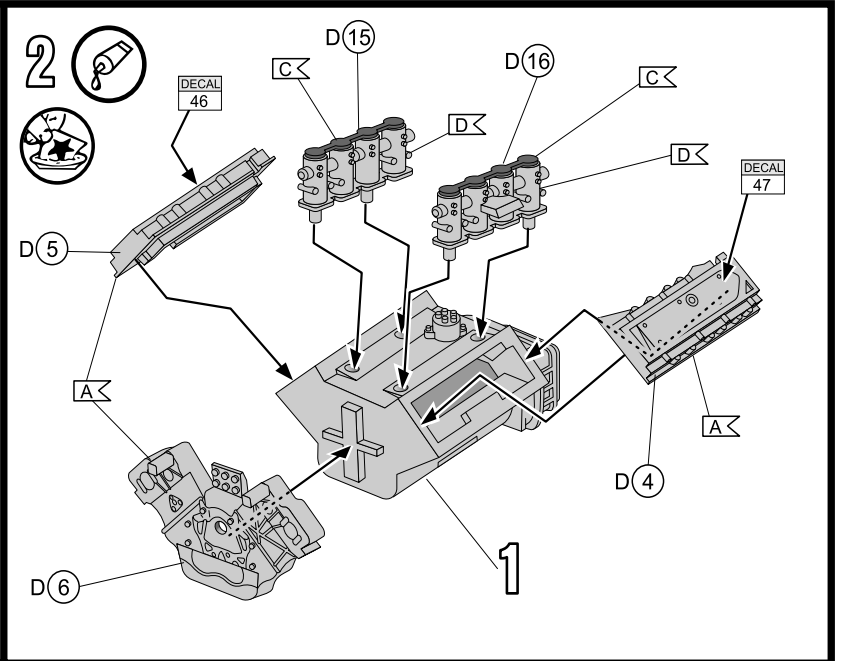
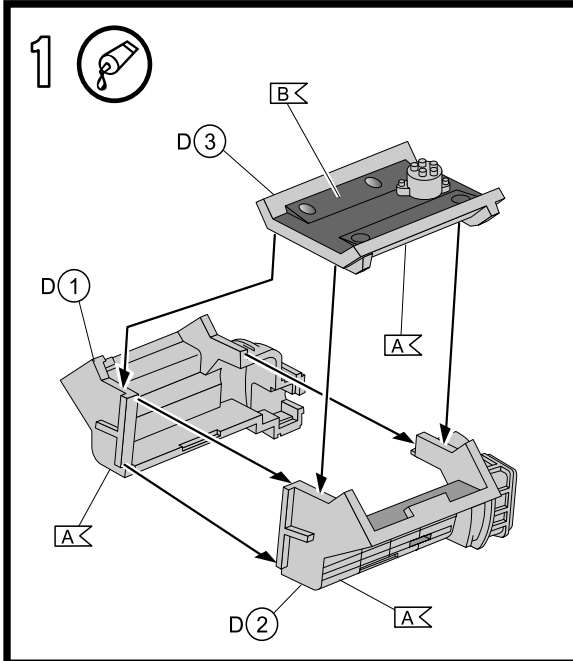
This Model Kit has been subject to extensive quality and weight checks during the manufacturing process to ensure it leaves our warehouse in perfect condition. We are only able to process applications for missing parts if the following procedure is followed. In all cases the following will be required before we are able to process any request: Original receipt (proof of purchase) original instruction sheets (will be returned) and the bar code cut out of the box. We may not be able to process requests for products that have been discontinued for more than 24 months. Products that are returned directly to us without prior authorisation by a company representative will not be accepted and returned to sender. Replacement parts for conversion or spares will continue to be available however they will incur a handling charge. Please write to: Department X Revell GmbH & Co. KG, Henschelstr 20-30, 32257 Bünde.

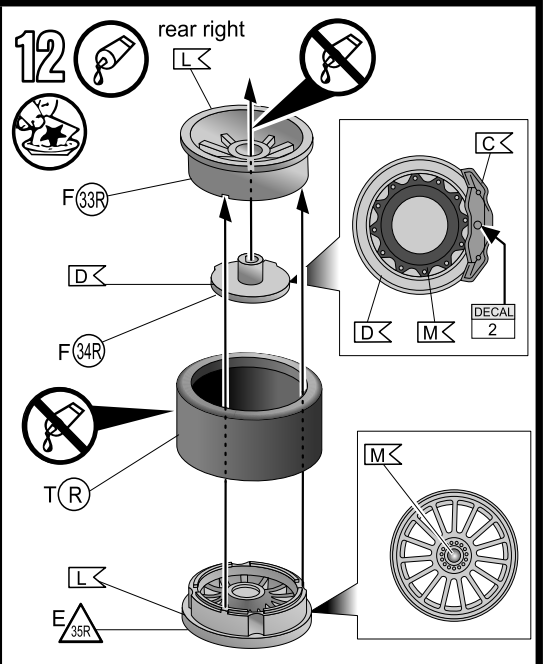
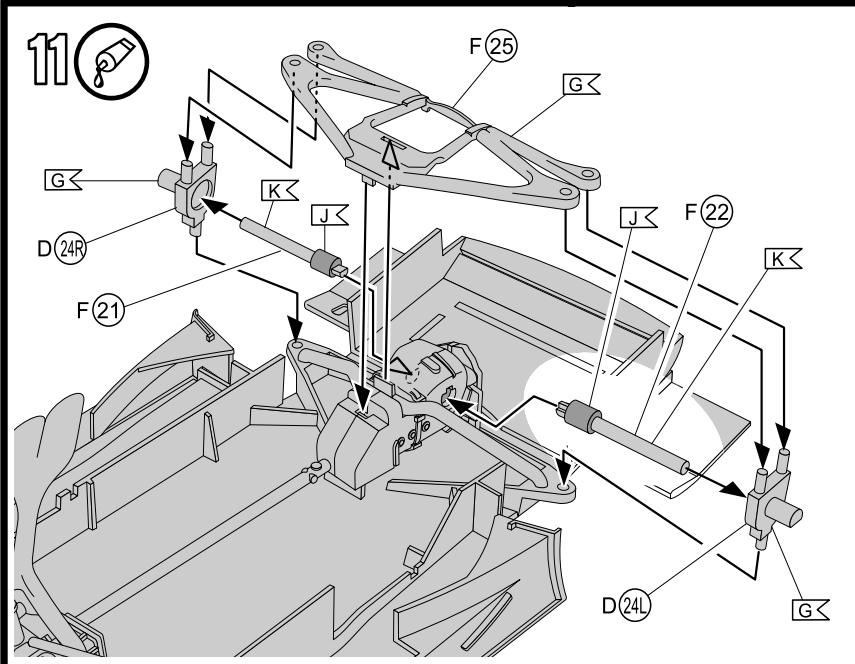
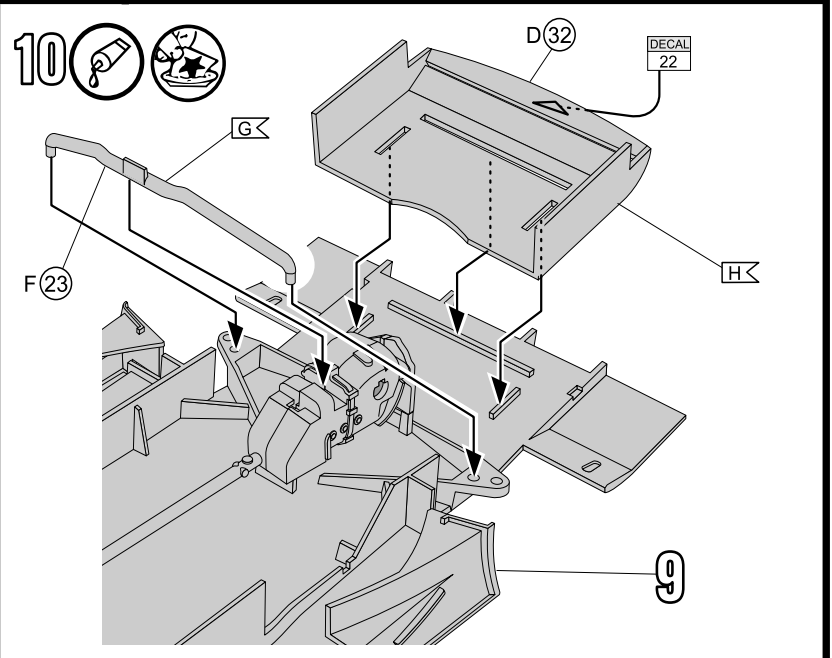
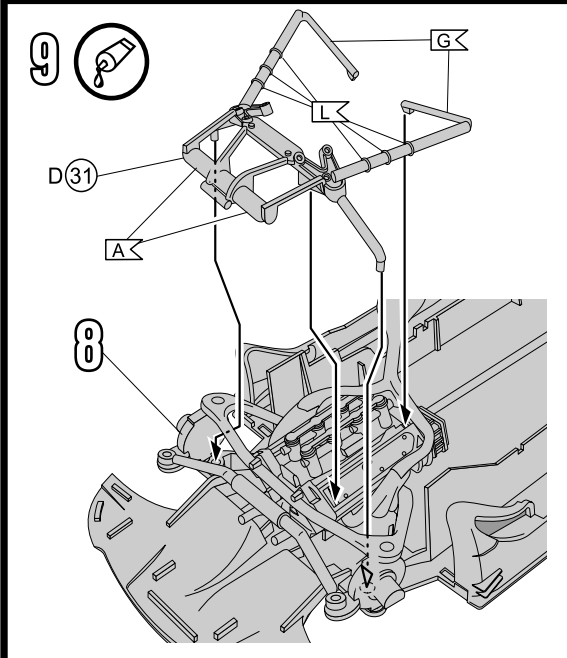
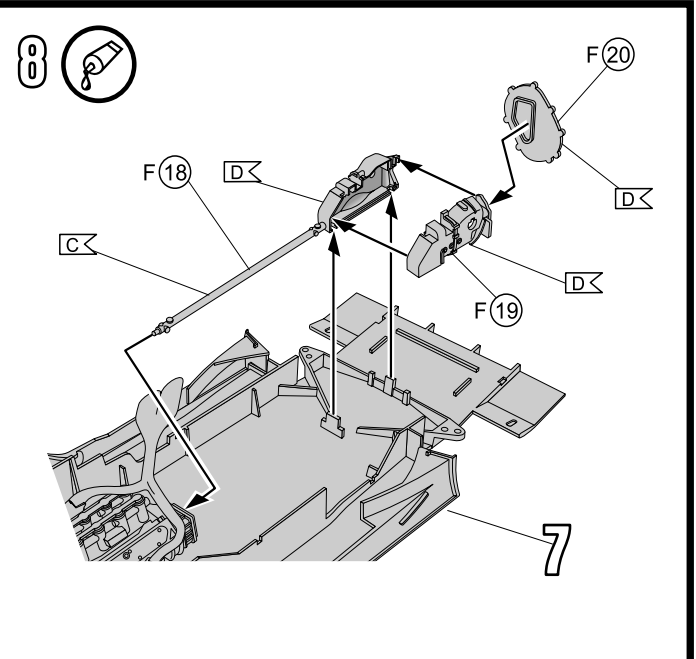
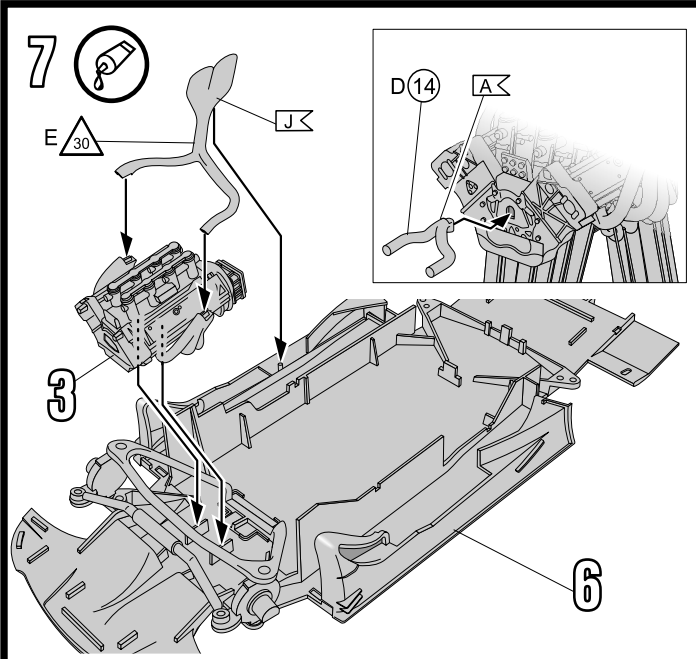
This direct Service is only available in the following markets: Germany, Benelux, Austria, France & Great Britain, Revell GmbH & Co. KG, Boston House, 64-66 Queensway, Hemel Hempstead, Herts, HP2 5HA, Great Britain. For all other markets please contact your local dealer or distributor directly.

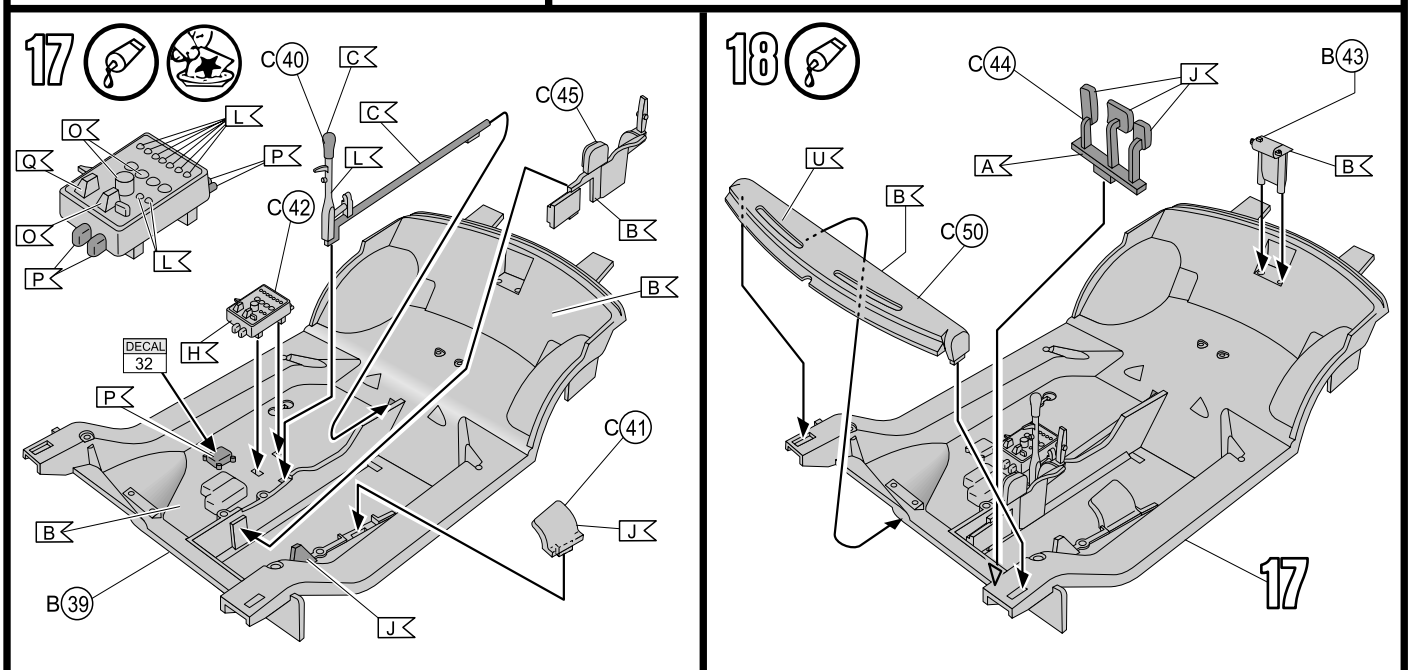
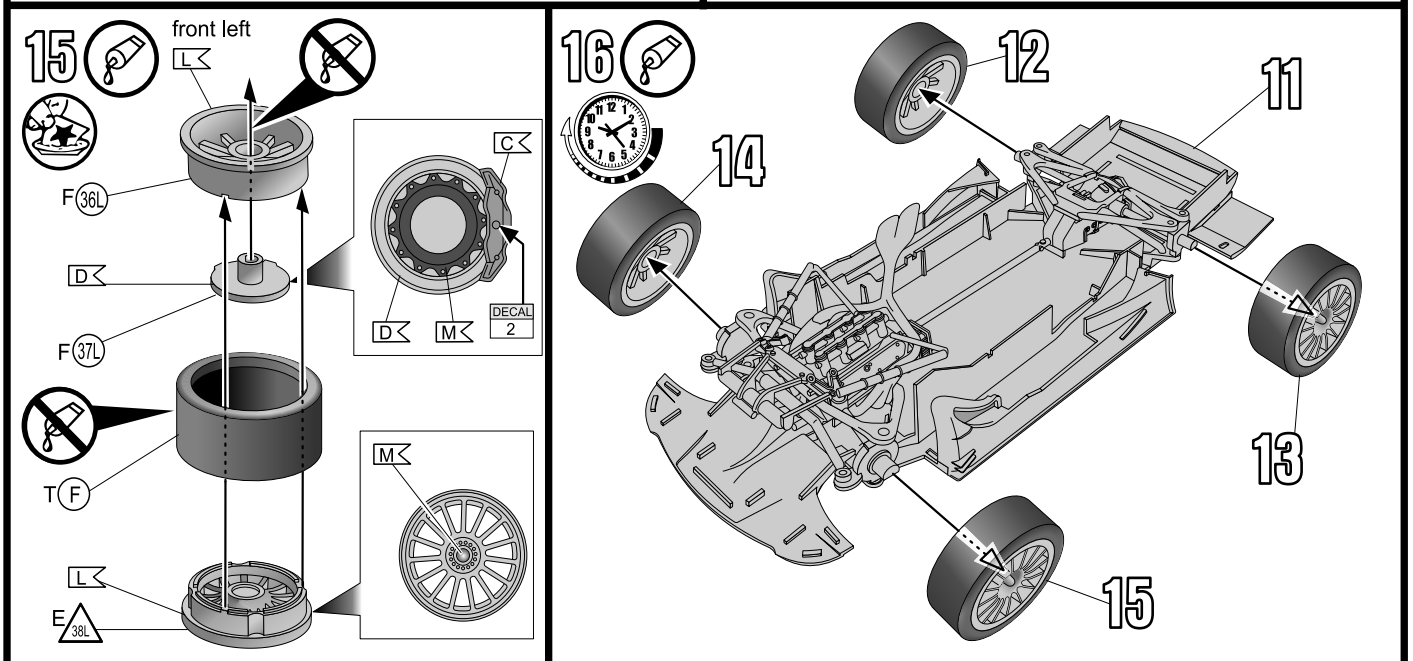
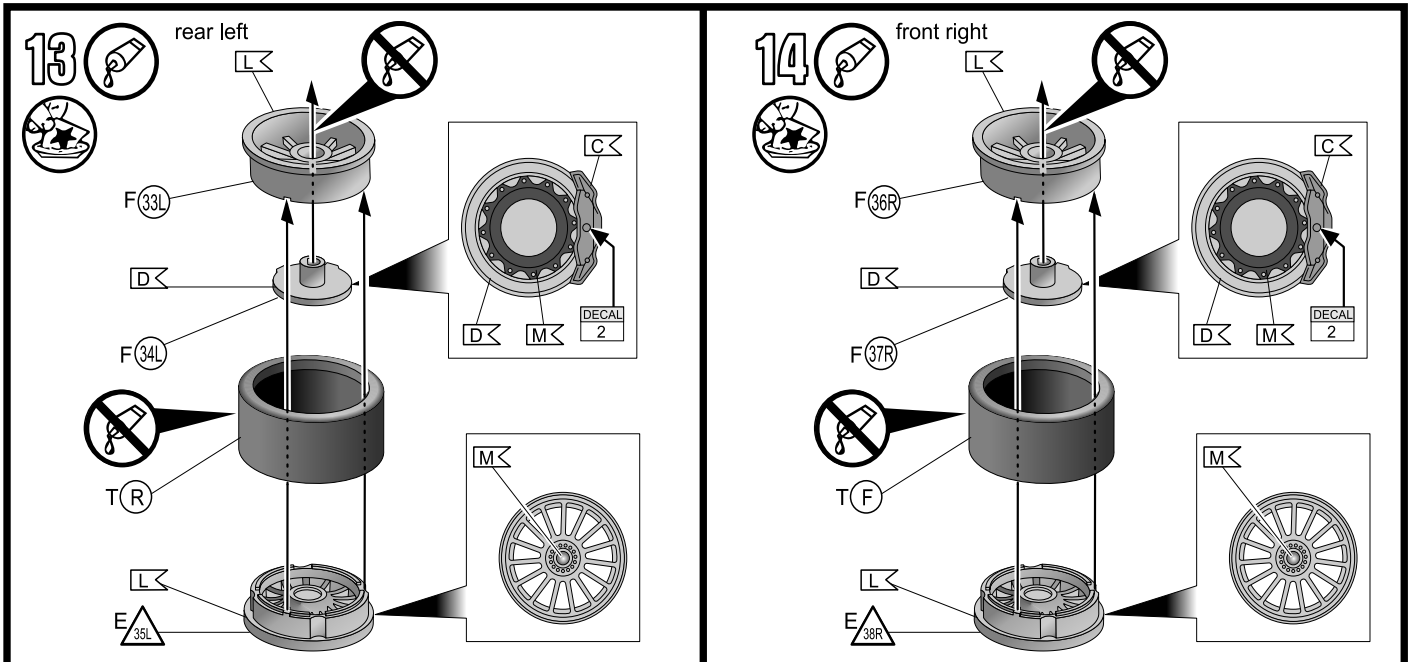
Afin de vous donner entière satisfaction et pour nous assurer que tous les éléments nécessaires au montage de votre maquette sont présents dans la boîte, cet article a subi dans son intégralité divers contrôles qualitatifs ainsi que des contrôles de poids. Si toutefois vous deviez nous faire part de certaines réclamations, nous vous prions de bien vouloir sur votre adresse à votre revendeur habituel, muni de la notice de montage, du code EAN découpé sur la boîte, ainsi que de votre ticket de caisse. Le SAV ne sera assuré que pour les articles ayant été acquis depuis moins de 24 mois. Les pièces de rechange utilisées pour la transformation de maquettes pourront être obtenues en pré-paiement. Dans le cas où vous n'obtiendriez pas satisfaction, vous pouvez vous adresser directement à notre service SAV à l'adresse suivante: REVELL GmbH & Co. KG, Abteilung X, Henschelstraße 20-30, D-32257 Bünde cw Revell GmbH & Co. KG, 14 B, rue du Chapeau Rouge, F-21000 Dijon, France. Pour tous les autres marchés, merci de prendre contact avec votre détaillant ou distributeur.

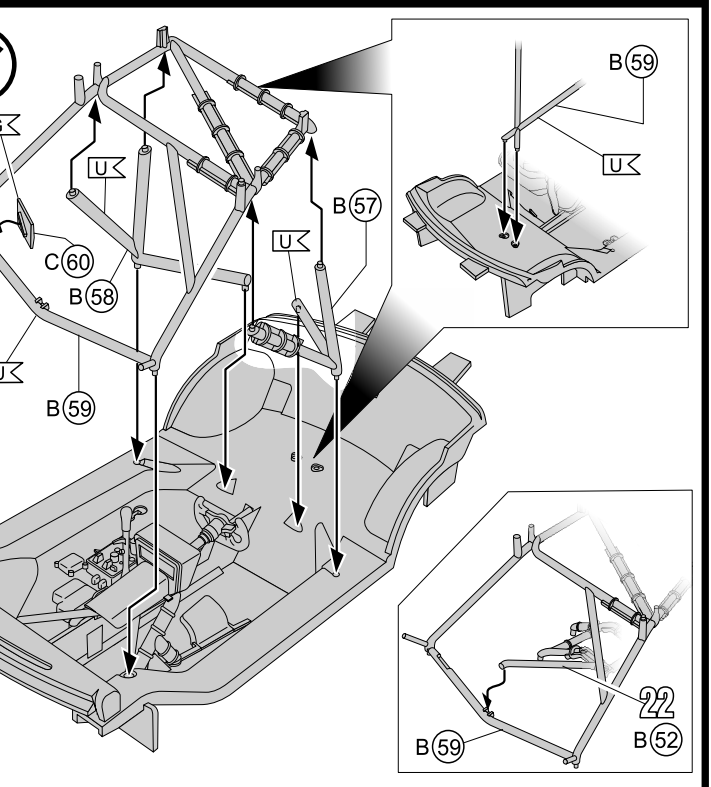
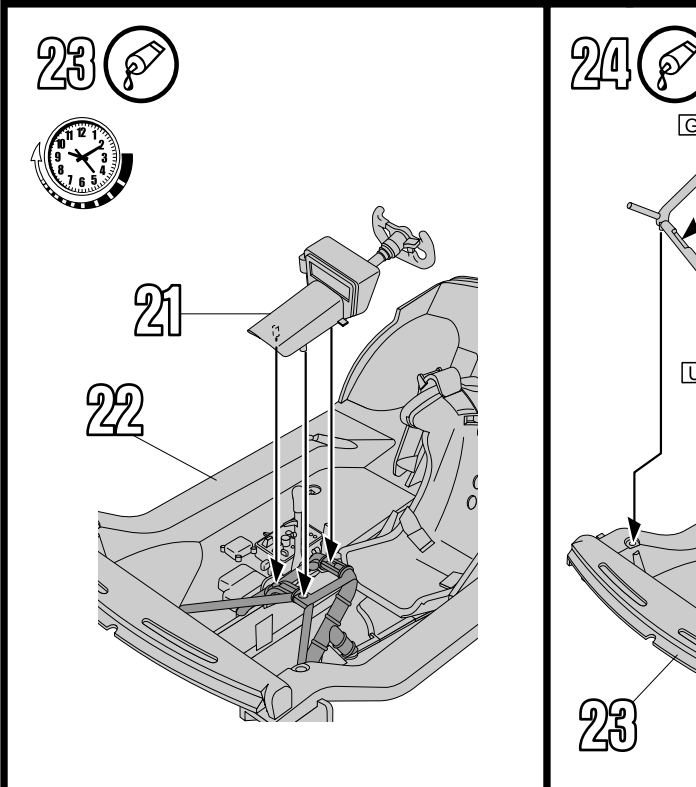
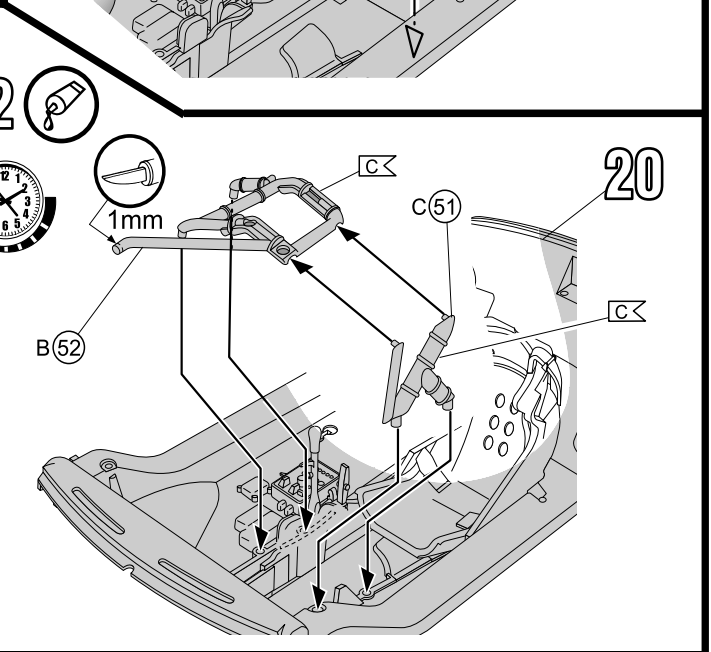
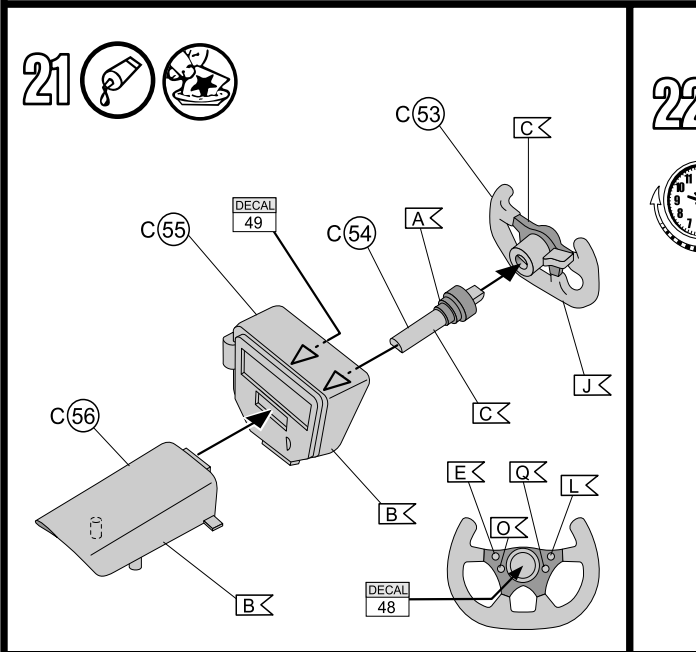
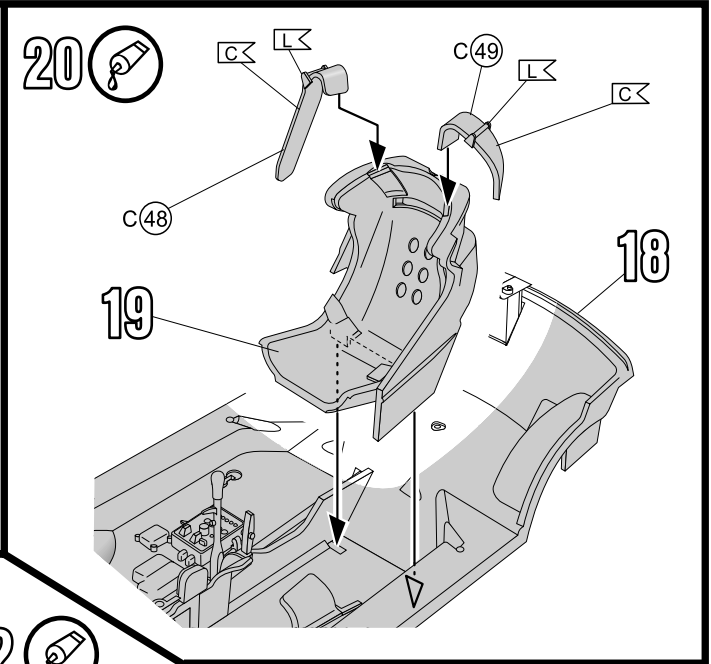
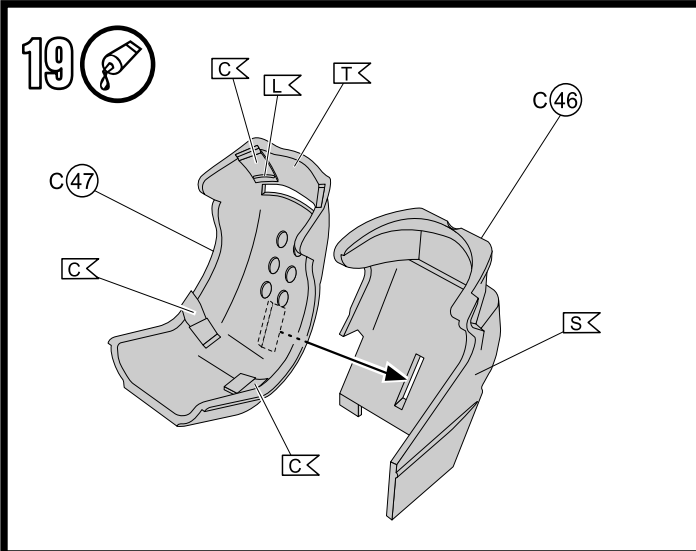
Deze bouwdoos werd verscheidene malen volledig gecontroleerd op kwaliteit en gewicht. Klachten kunnen slechts in behandeling worden genomen indien de bouwhandleiding, de uit de doos geknipte EAN - streepjescode en de kassbon zijn meegezonden. Wij vragen, om uw begrip dat wij alleen garantie kunnen geven voor huidige artikelen die binnen een periode van de laatste 24 maanden zijn gekocht. Onvolledig ingezonden klachten kunnen niet in behandeling worden genomen. Onderdelen voor ombouw kunnen tegen vooruitbetaling gekocht worden. Ons adres is: Revell GmbH & Co. KG, Afdeling X, Henschelstrasse 20-30, 32257 Bünde. Deze directe service geldt alleen voor de volgende landen: Duitsland, Benelux, Oostenrijk, Frankrijk, Groot Brittannië. Klachten afkomstig uit overige landen worden via de eventuele locale vertegenwoordigers van Revell afgewikkeld. Wij verzoeken U contact op te nemen met uw winkelier.

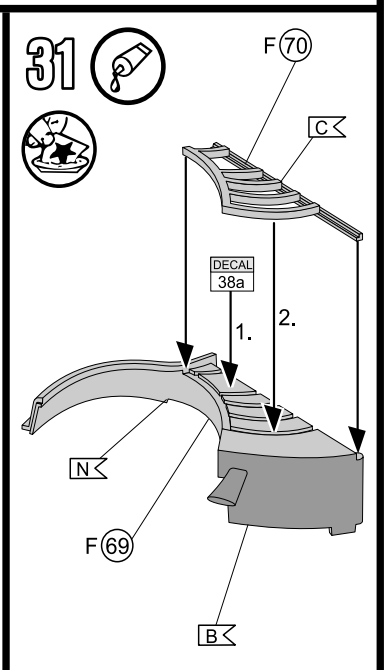
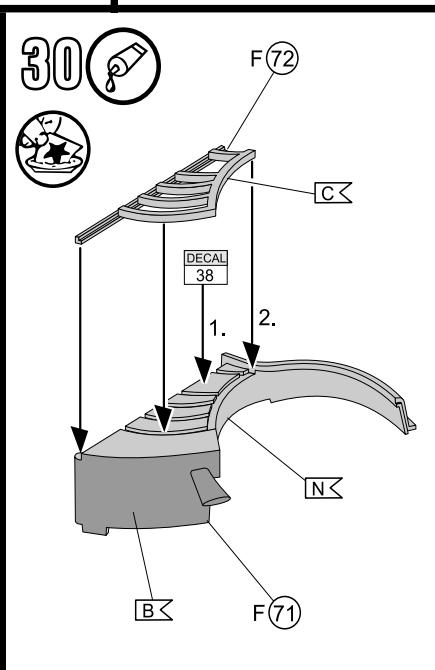
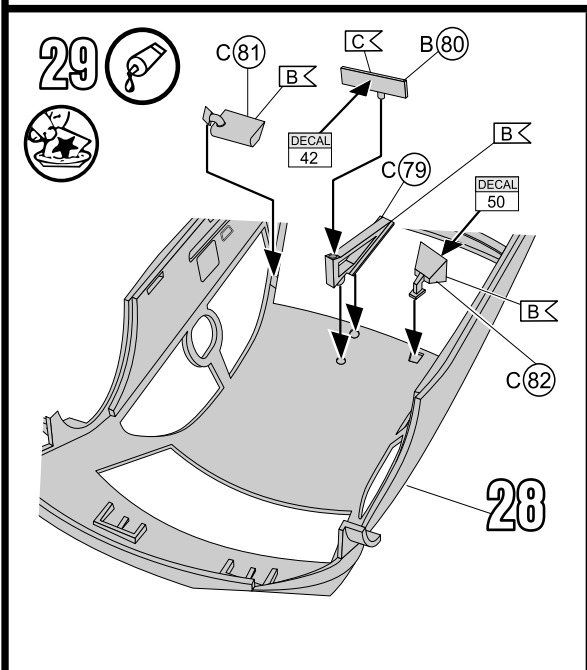
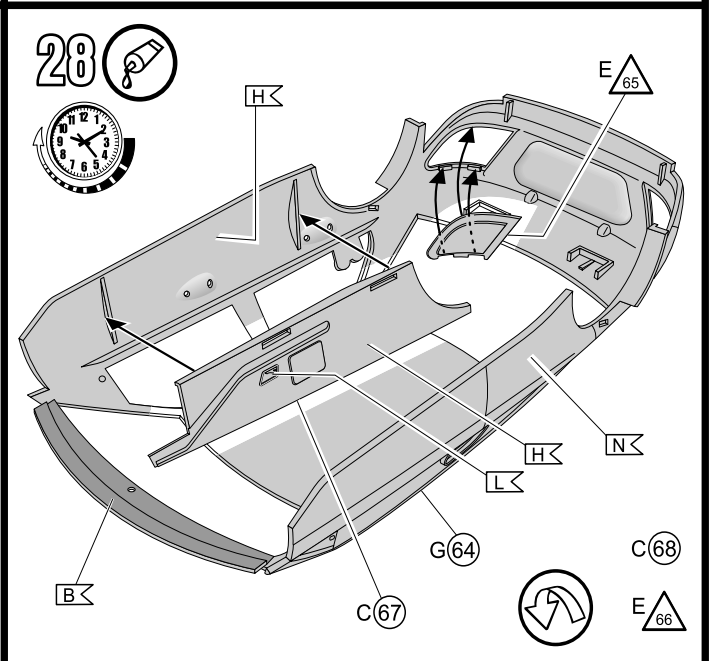
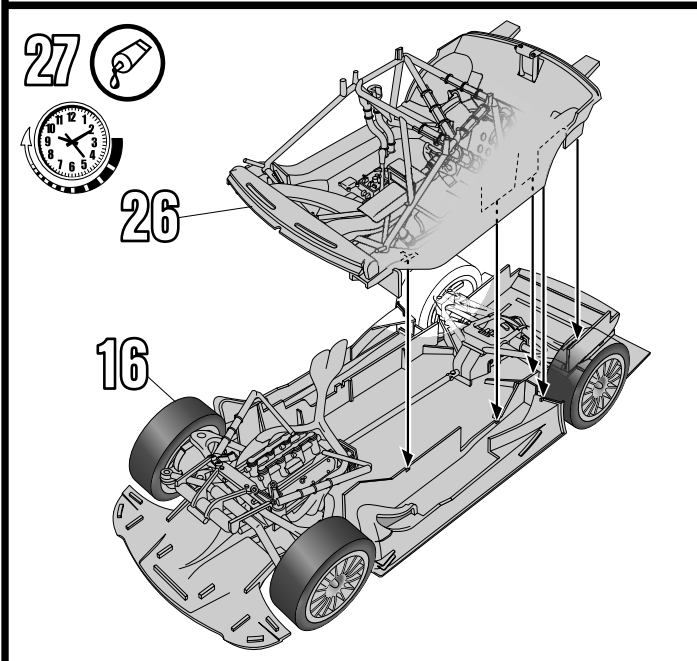
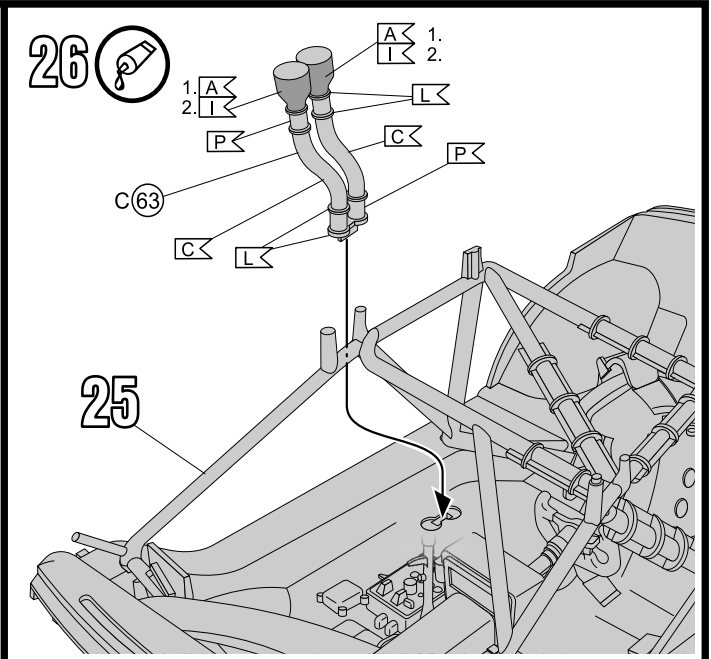
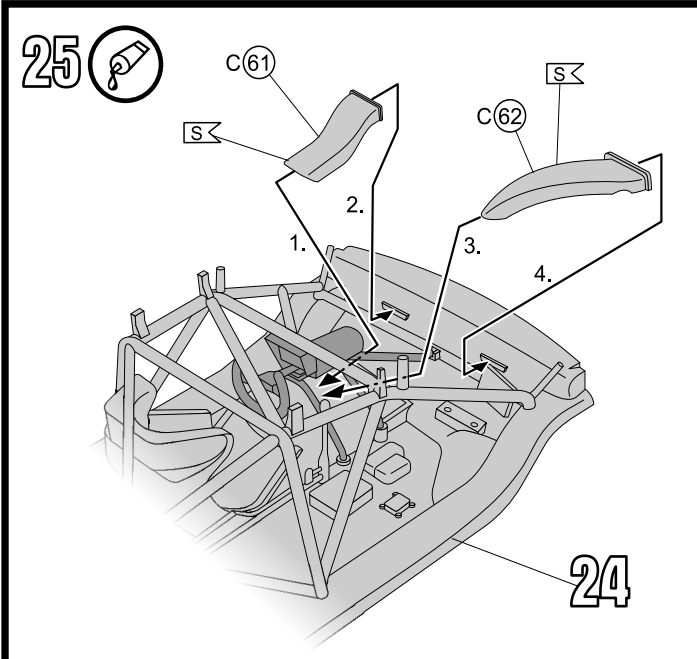


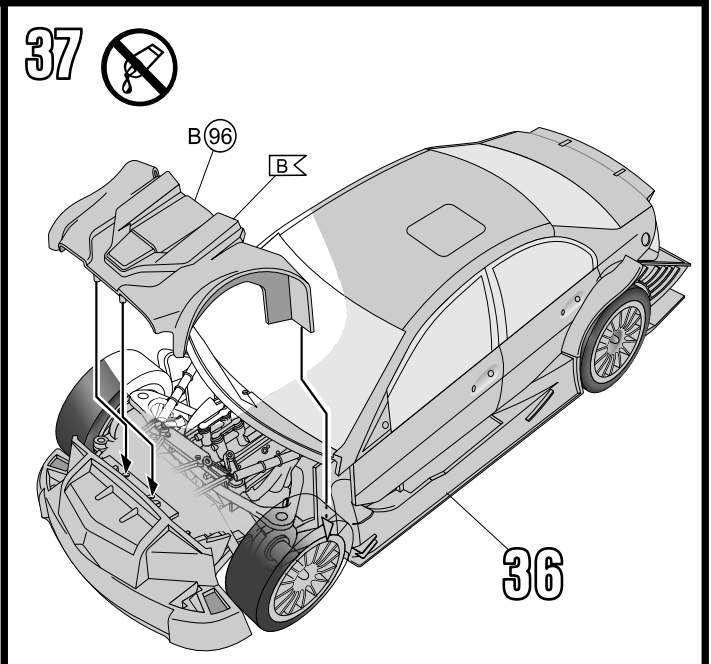
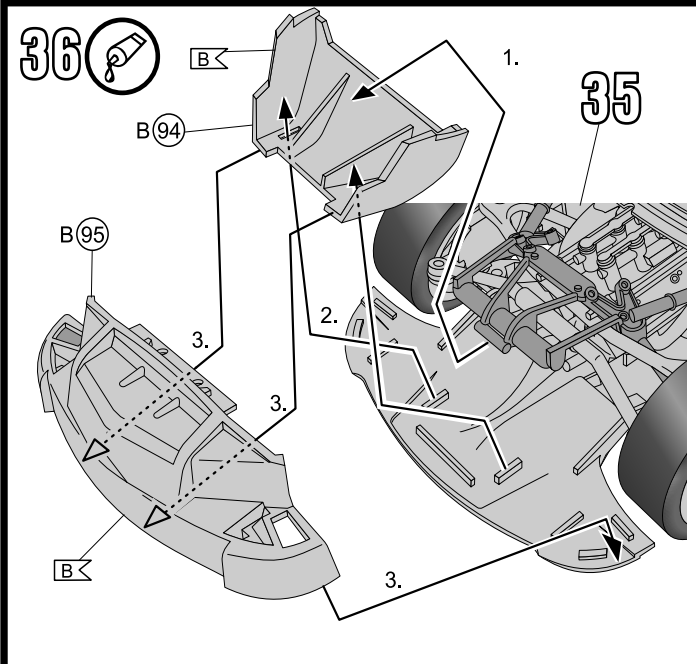
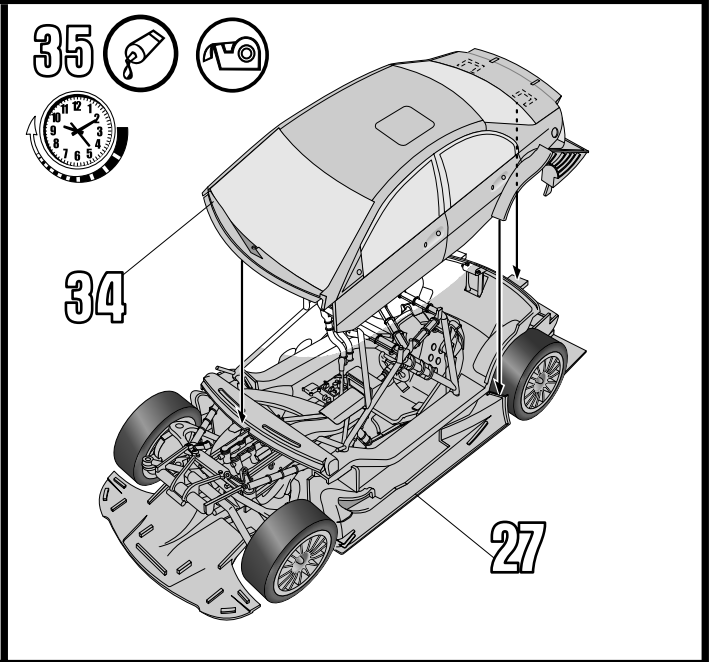
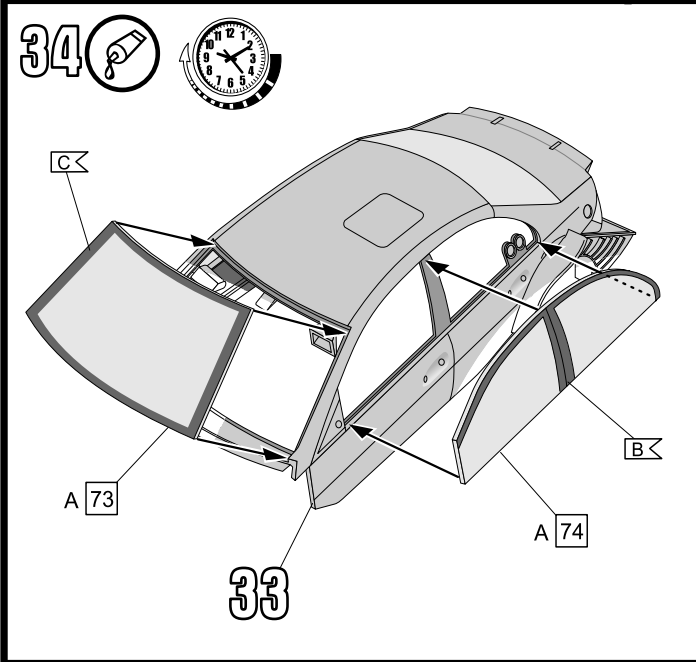
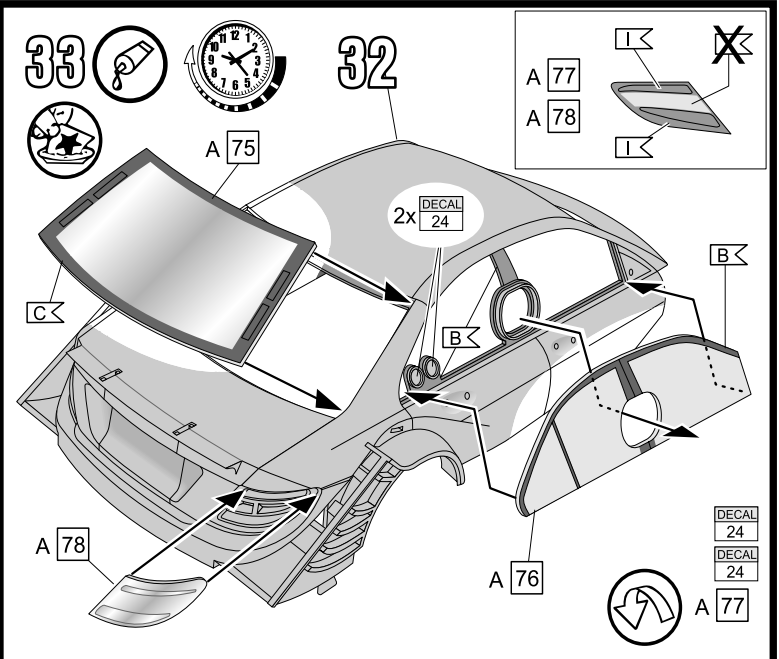
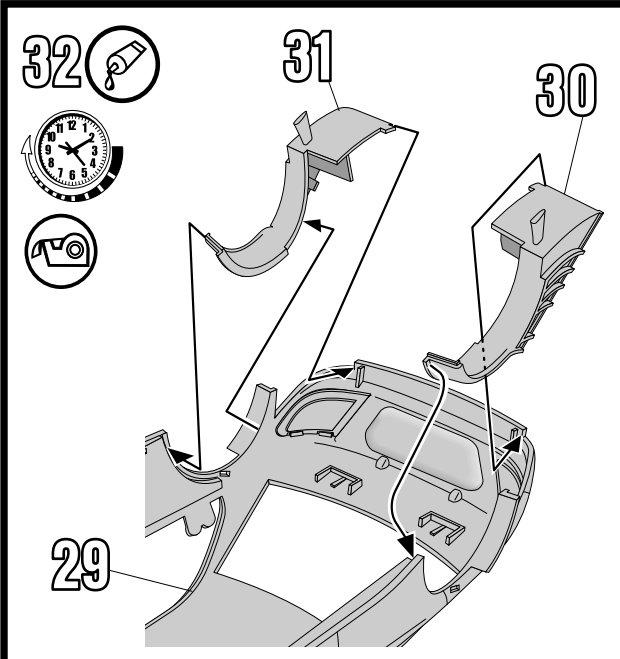


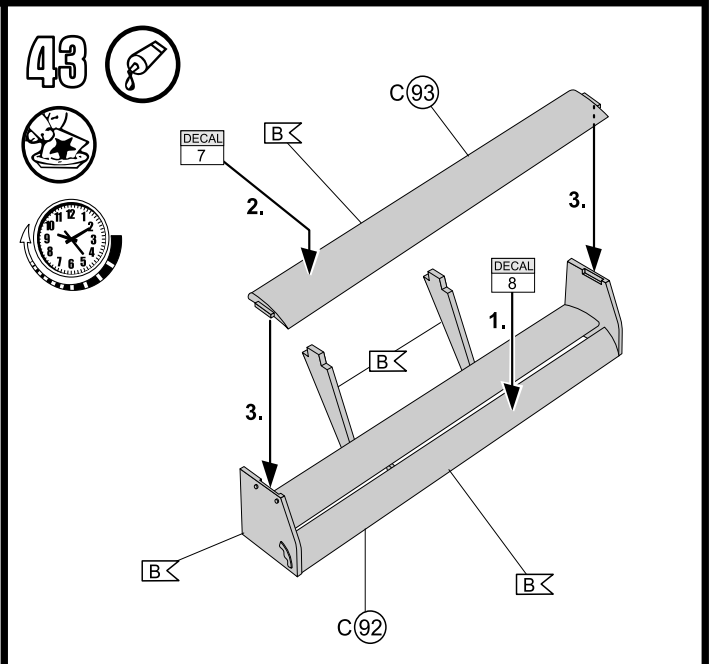
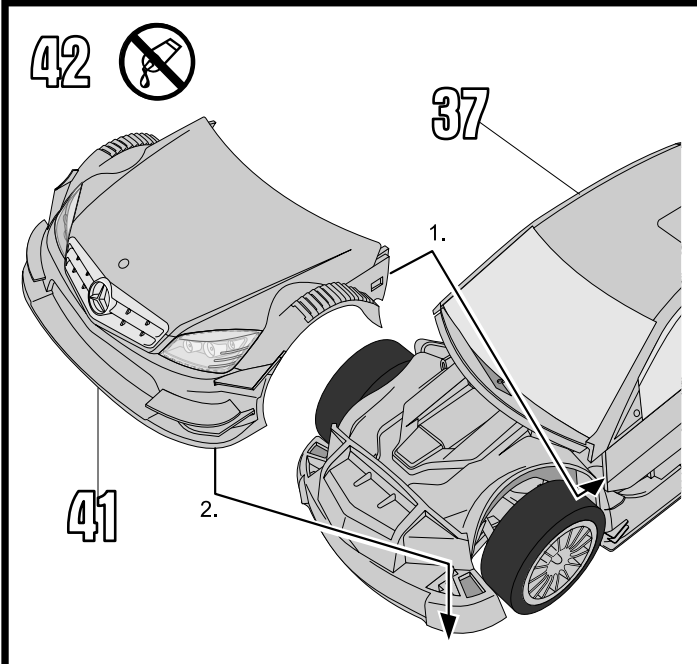
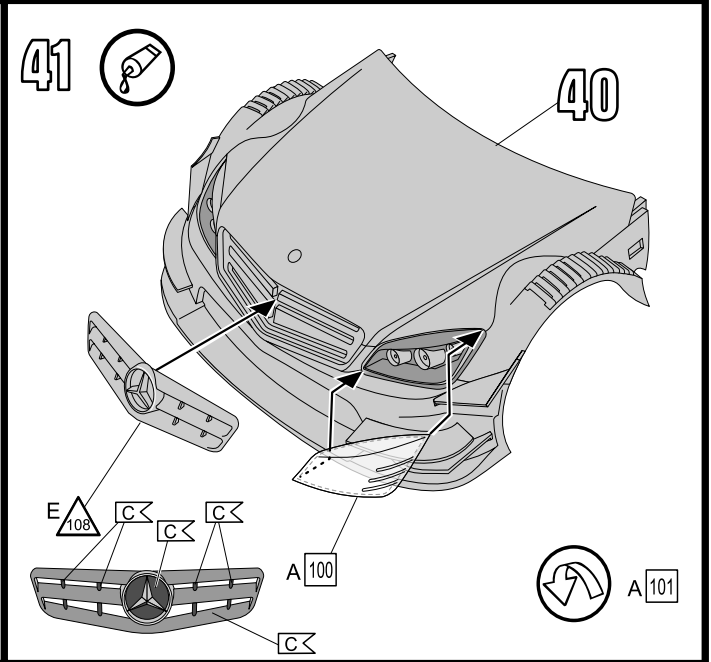
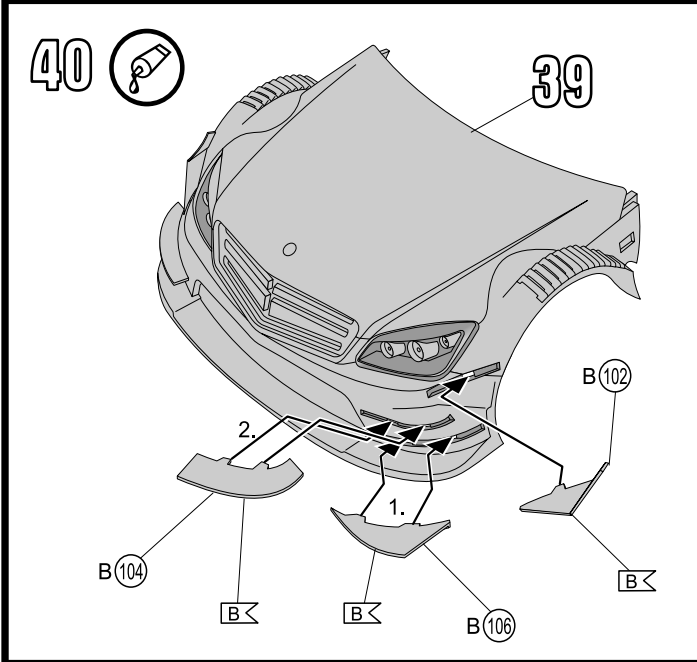
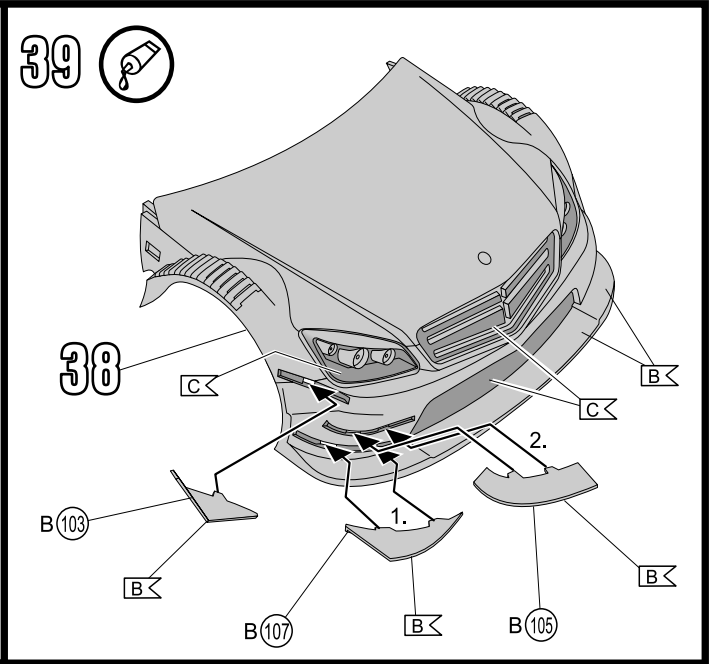
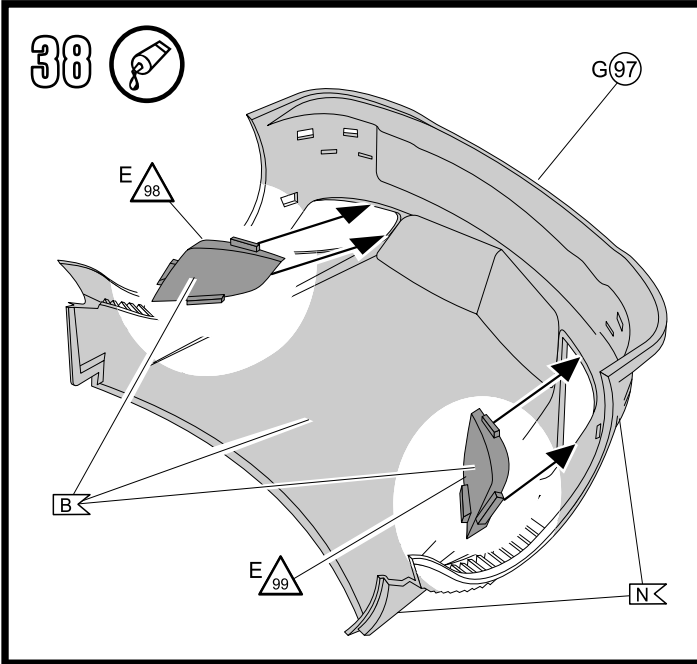


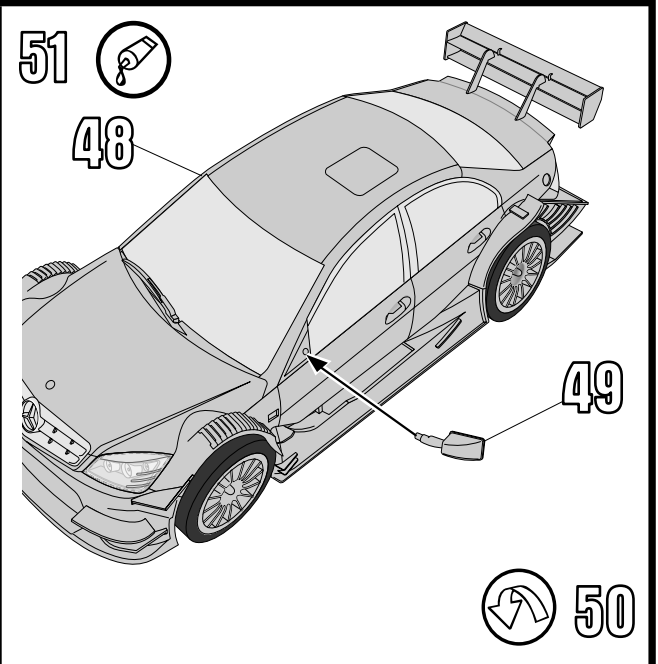
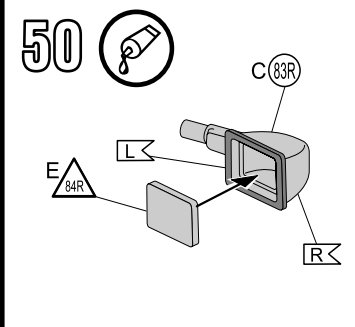
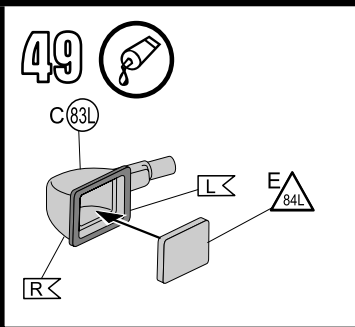
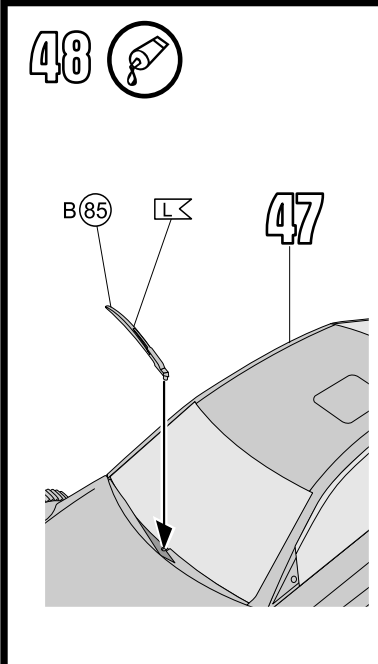
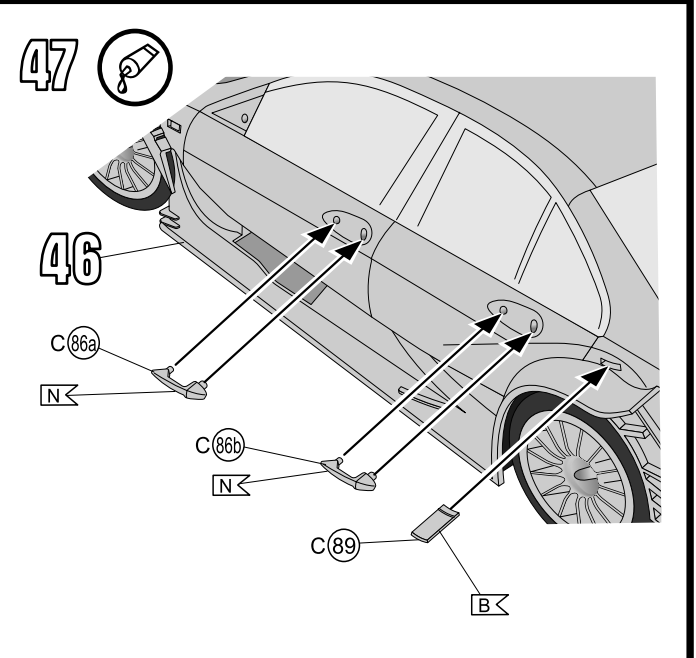
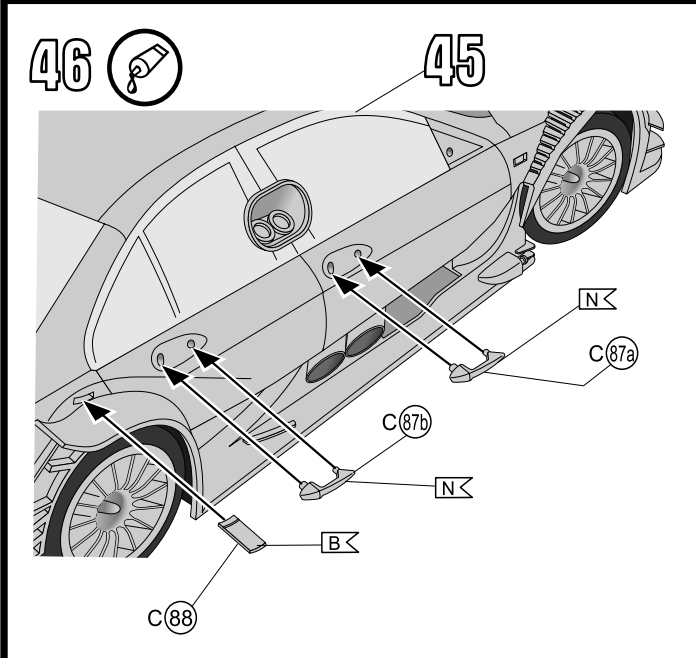
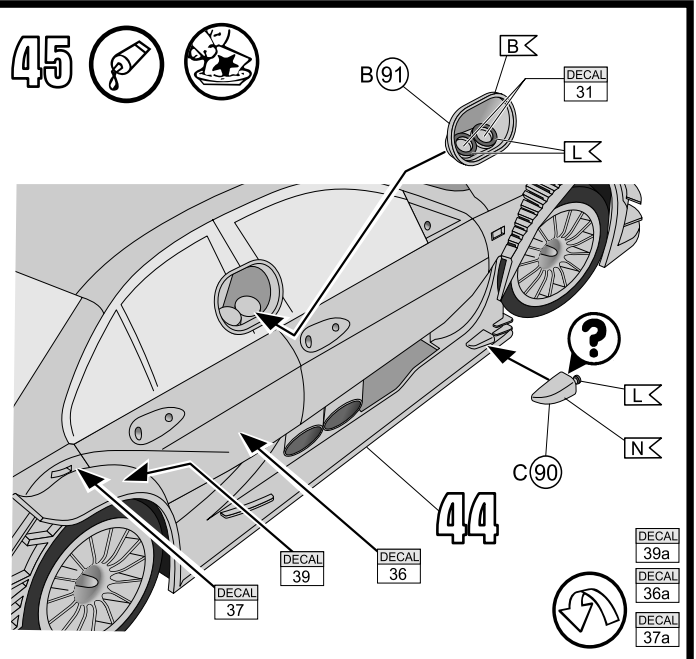
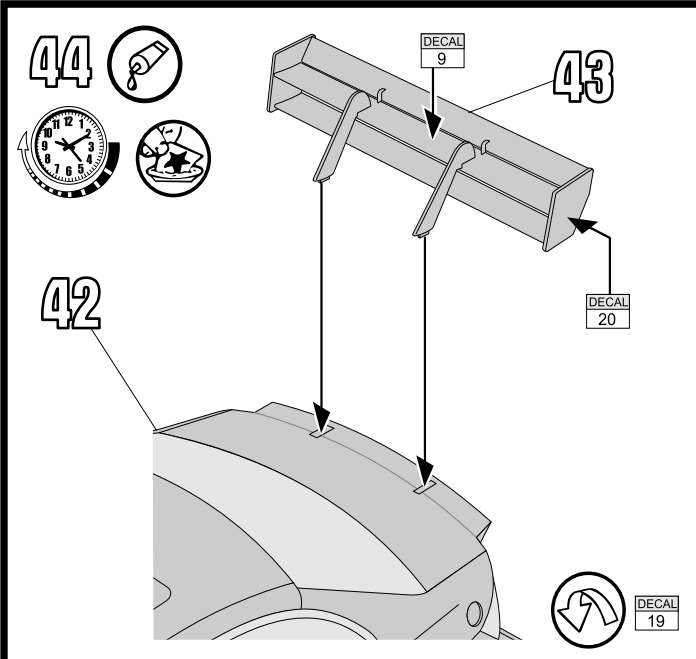




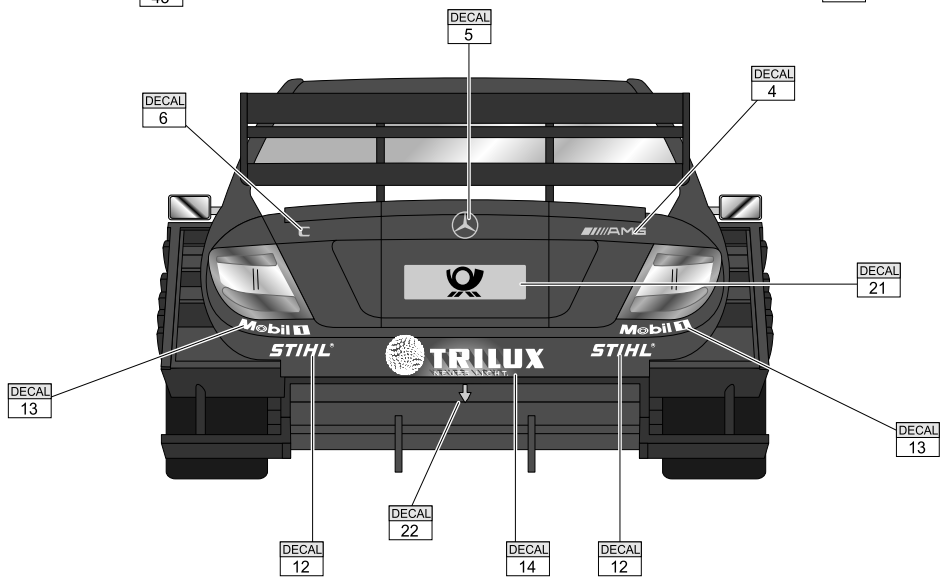
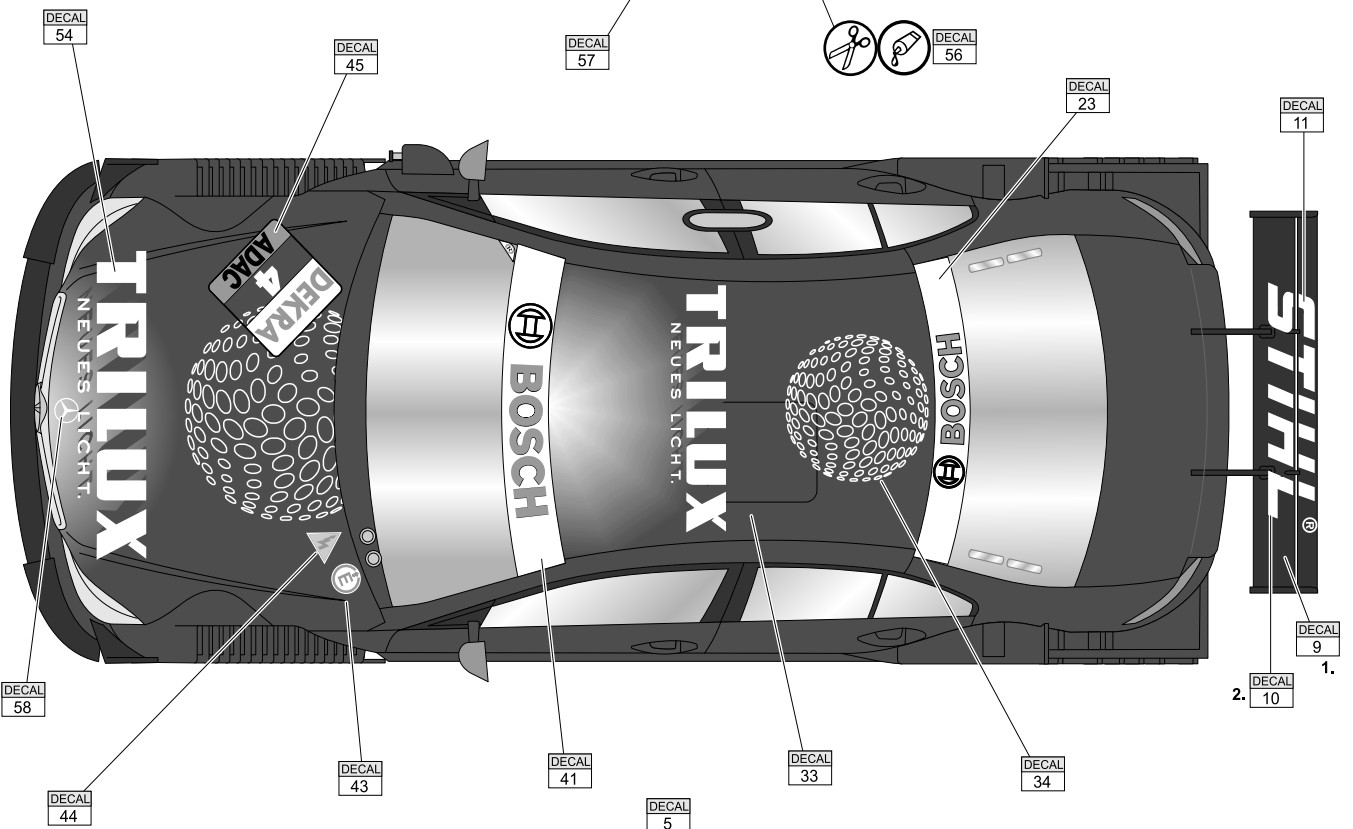
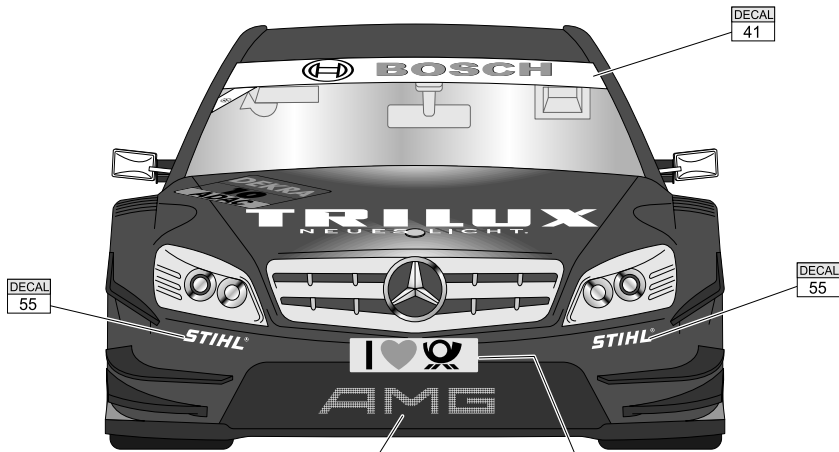








52 



53 

