







Mirage III CJ


ATTENTION * UPOZORNĚNÍ * ACHTUNG * ATTENTION * 注意

 Carefully read instruction sheet before assembling. When you use glue or paint, do not use near open flame and use in well ventilated room. Keep out of reach of small children. Children must not be allowed to suck any part, or pull vinyl bag over the head.

 Von dem Zusammensetzen die Bauanleitung gut durchlesen. Kleber und Farbe nicht nahe von offenem Feuer verwenden und das Fenster von Zeit zu Zeit Belüftung öffnen. Bausatz von kleinen Kindern fernhalten. Verhüten Sie, daß Kinder irgendwelche Bauteile in den Mund nehmen oder Plastiktüten über den Kopf ziehen.

 lire soigneusement la fiche d'instructions avant d'assembler. Ne pas utiliser de colle ou de peinture à proximité d'une flamme nue, et aérer la pièce de temps en temps. Garder hors de portée des enfants en bas âge. Ne pas laisser les enfants mettre en bouche ou sucer les pièces, ou passer un sachet vinyl sur la tête.

 Před započítím stavby si pečlivě prostudujte stavební návod. Při používání barev a lepidel pracujte v dobře větrané místnosti. Lepidla ani barvy nepoužívejte v blízkosti otevřeného ohně. Model není určen malým dětem, mohlo by dojít k požití drobných dílů.

 組み立てる前に必ず説明書をお読み下さい。接着剤や塗料をご使用の際は、窓を開けて十分な換気をおこない、火のそばでは使用しないで下さい。小さな子供の手の届かない所に必ず保管してください。部品や破片を噛んだり、なめたり、飲んだりすると大変危険です。又、部品を取り出した後のビニール袋は、小さな子供が頭から被ったりすると窒息する恐れがありますので、破り捨てして下さい。

INSTRUKTION SIGNS * INSTR. SYMBOLY * INSTRUKTION SINNBILDEN * SYMBOLES * 記号の説明



OPTIONAL
FACULTATIF
NACH BELIEBEN
VOLBA
選択する



BEND
PLIER SIL VOUS PLAIT
BITTE BIEGEN
OHNOUT
折る



OPEN HOLE
FAIRE UN TROU
OFFNEN
VYVRTAT OTVOR
穴を開ける



SYMMETRICAL ASSEMBLY
MONTAGE SYMÉTRIQUE
SYMMETRISCHE AUFBAU
SYMETRICKÁ MONTÁŽ
左右均等に組み立てる



NOTCH
L INCISION
DER EINSCHNITT
ZÁŘEZ
切る



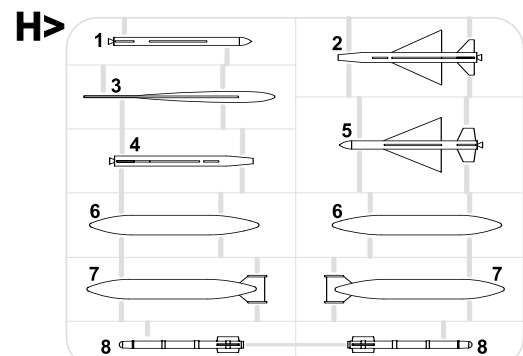
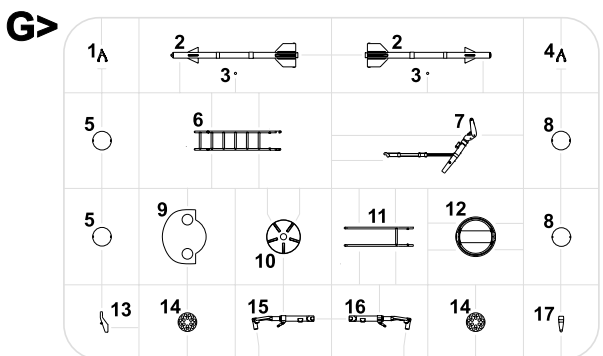
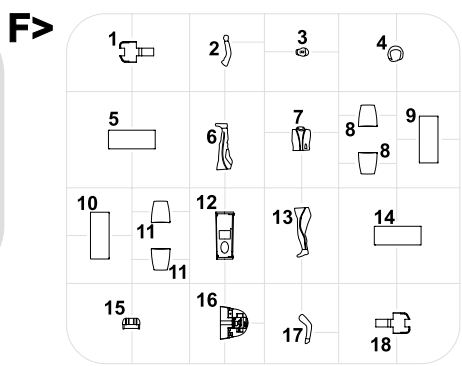
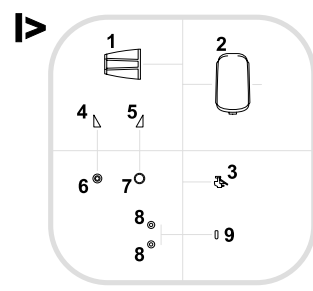
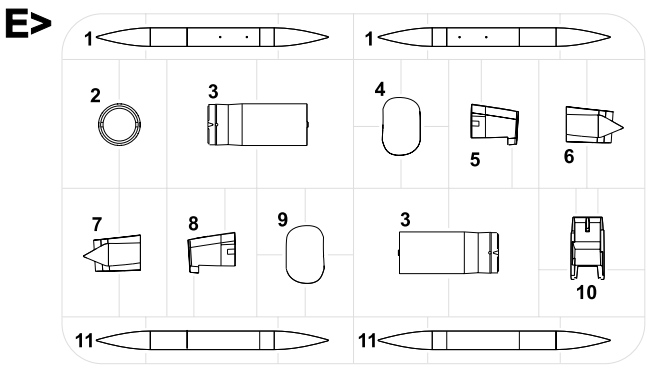
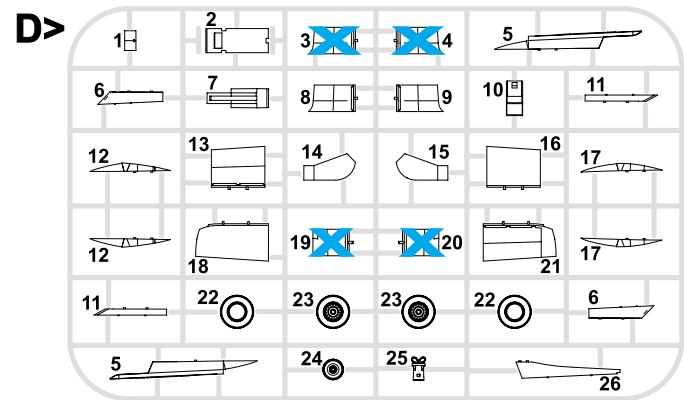
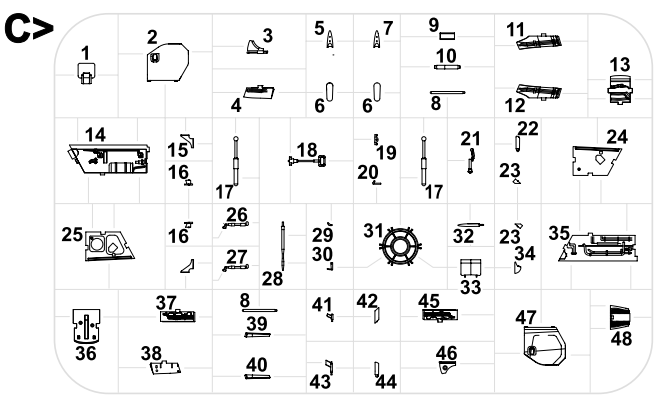
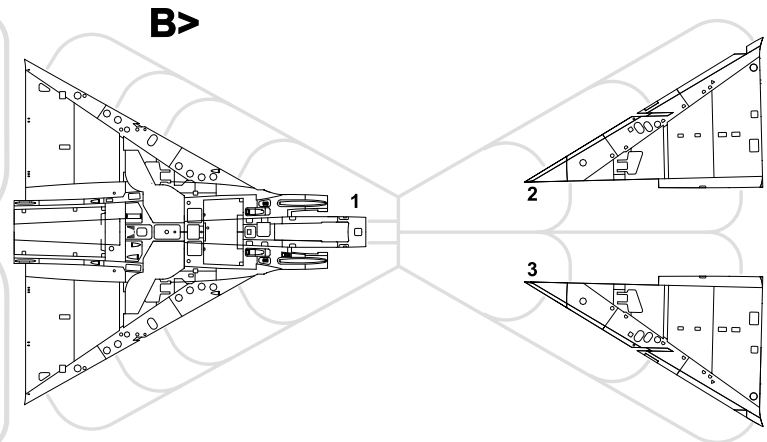
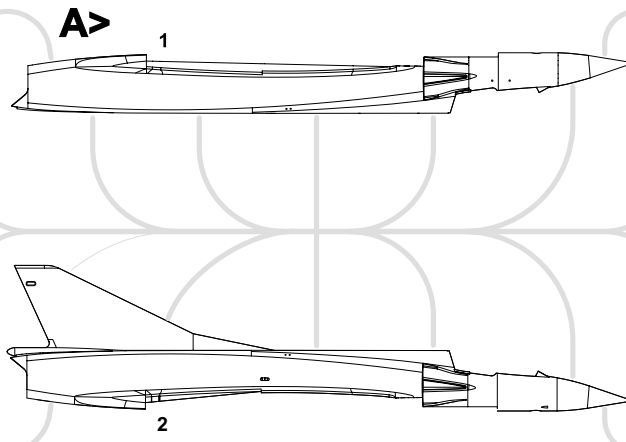
REMOVE
RETIRER
ENTFERNEN
ODŘÍZNOUT
移す



APPLY EXPRESS MASK
AND PAINT BEFORE
GLUING
POUŽIT EXPRESS MASK
NABARVIT PŘED SLEPENÍM

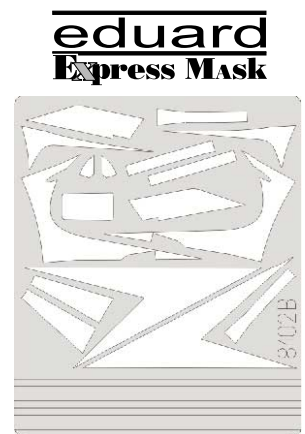
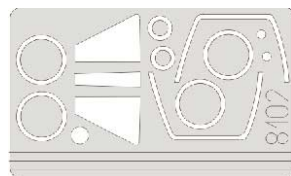
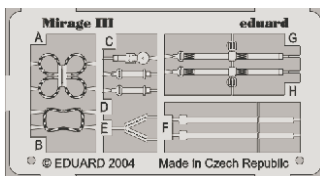
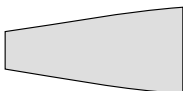


PP - PLASTIC PARTS

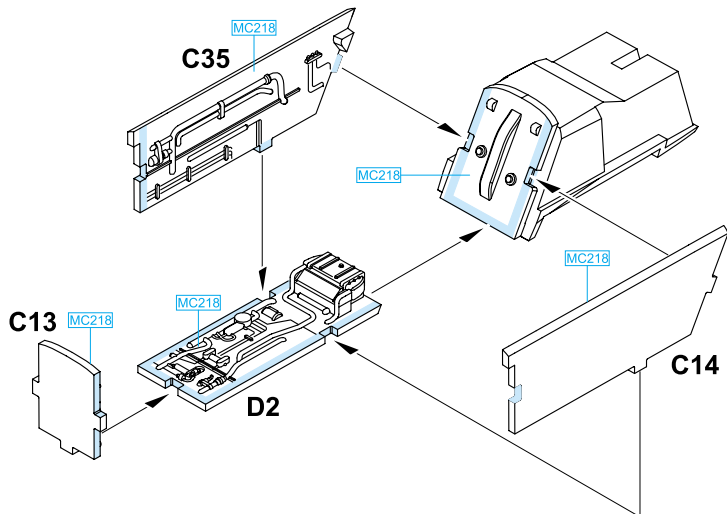
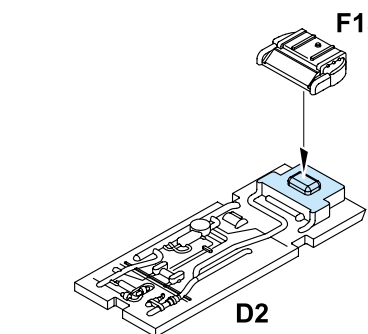
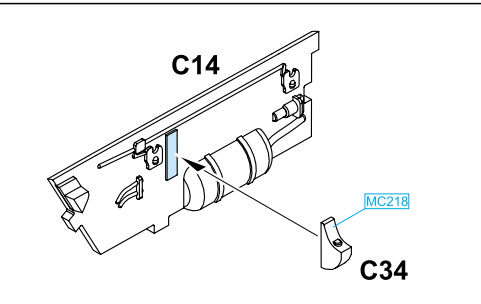
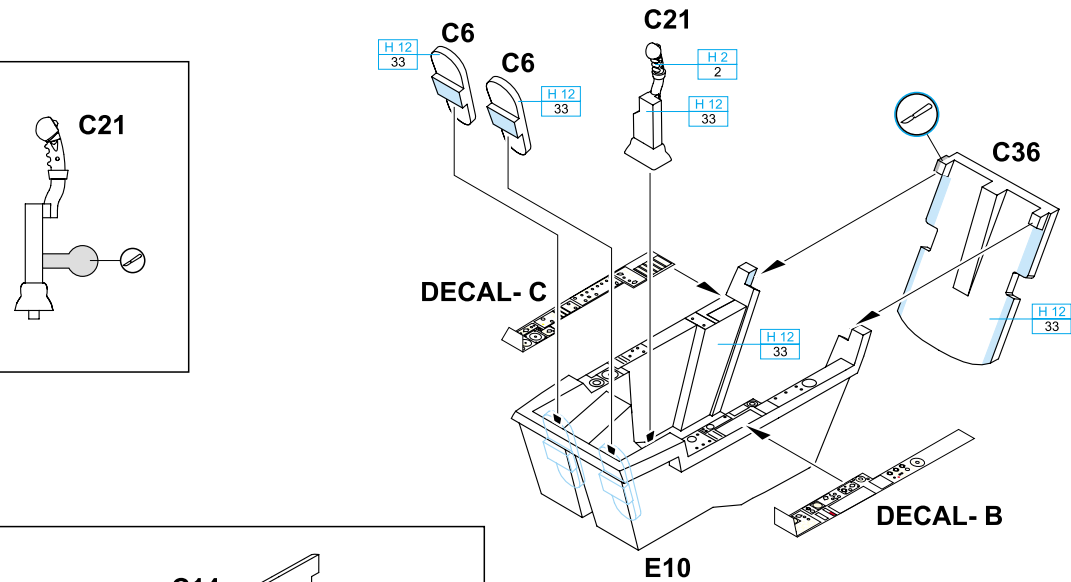
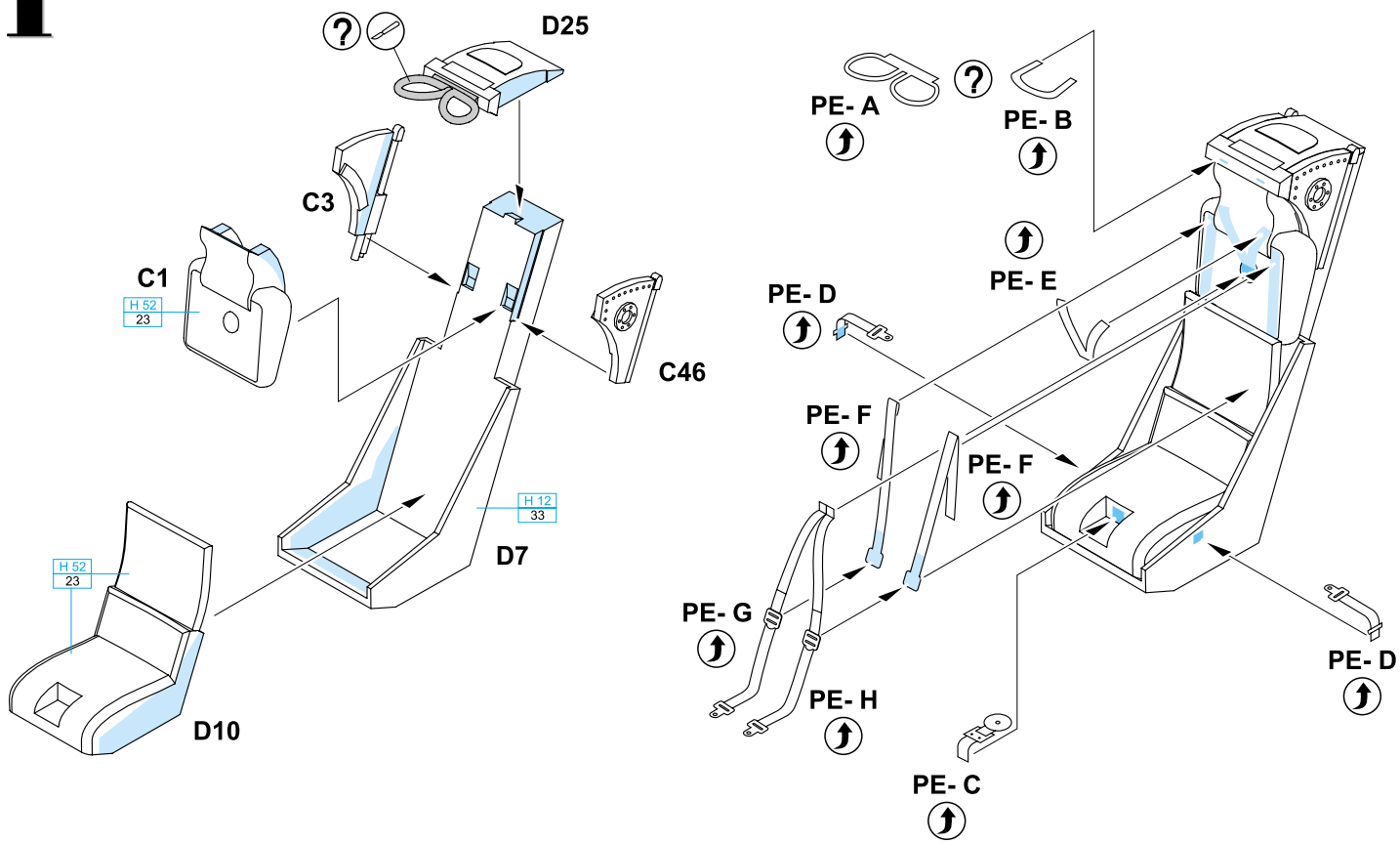


PE - PHOTO ETCHED PARTS

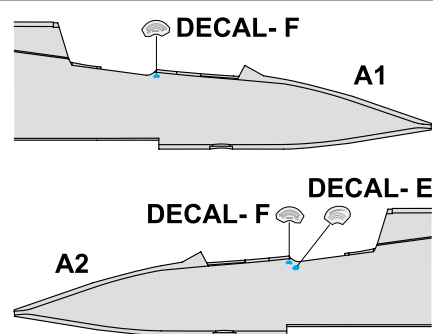
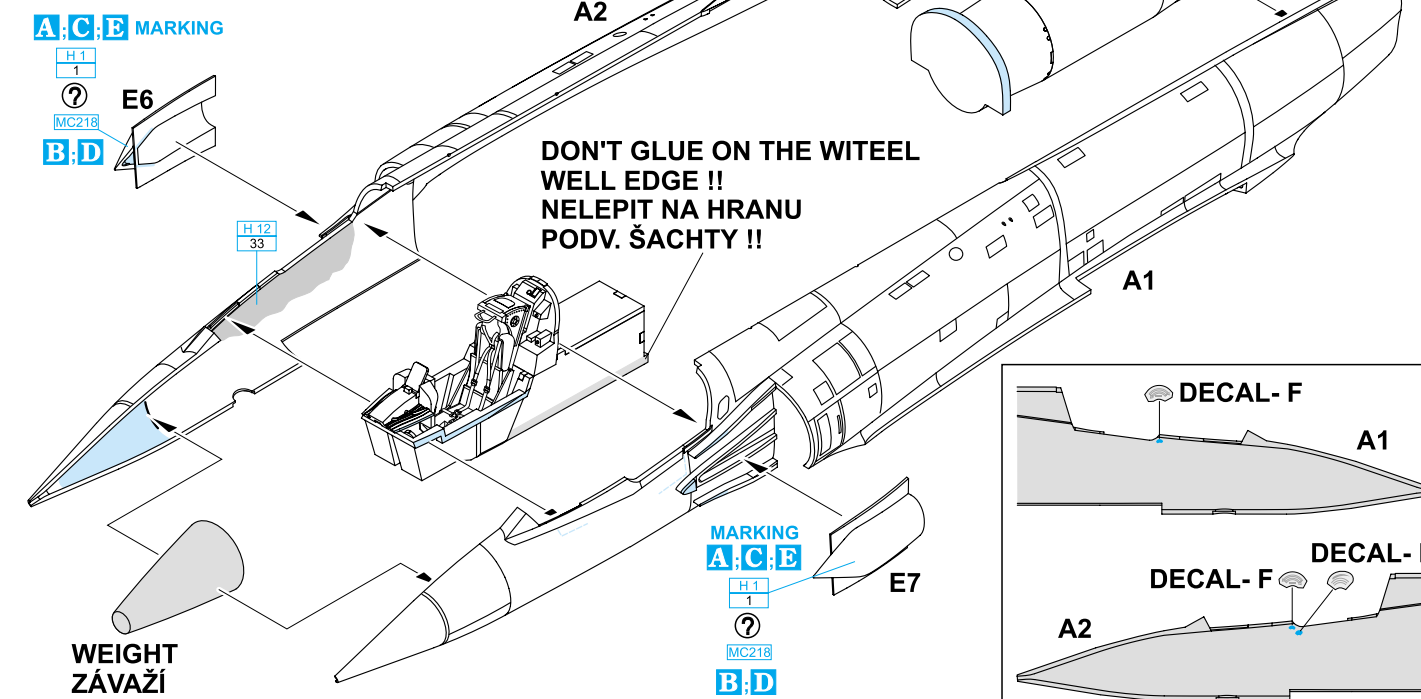
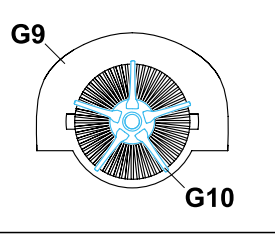
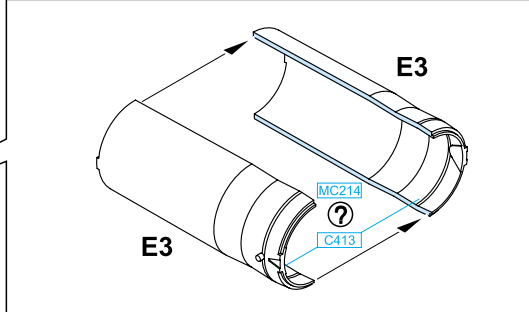
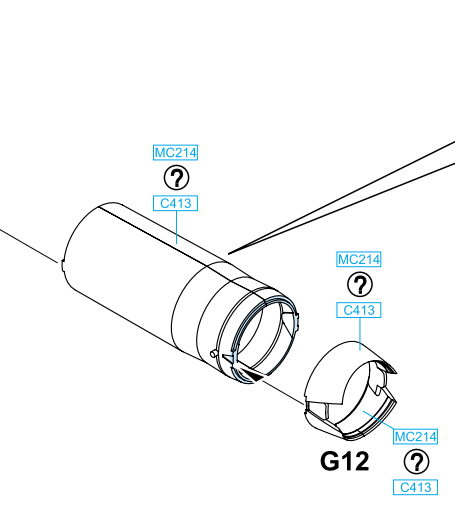
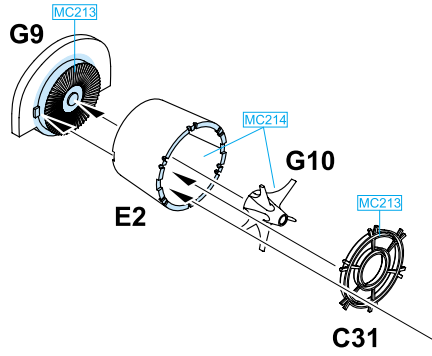
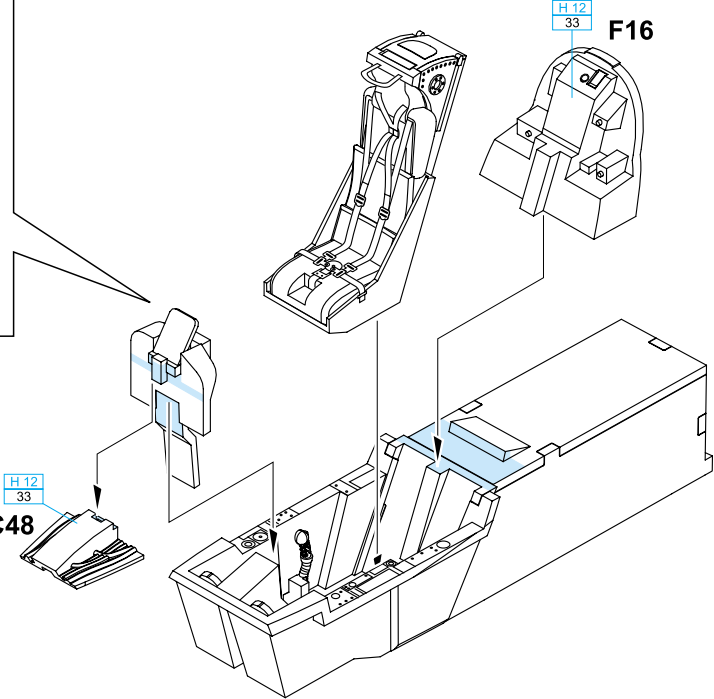
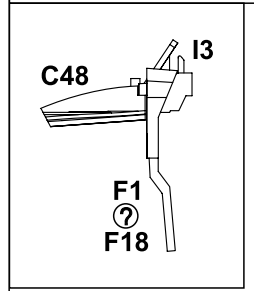
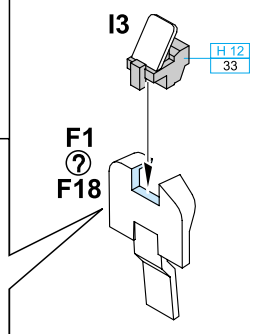
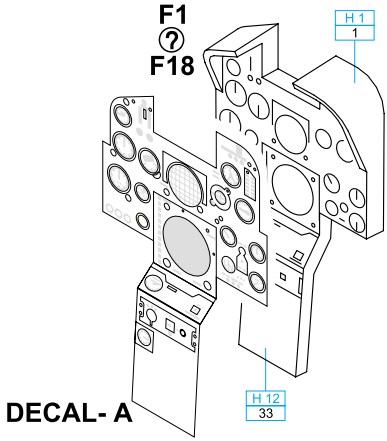
WEIGHT ZÁVAŽÍ



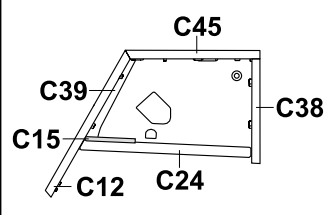
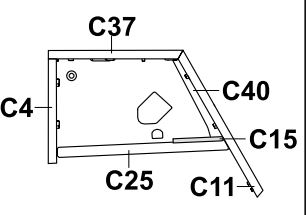
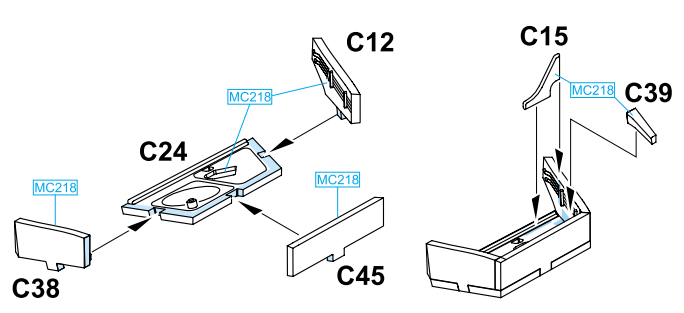
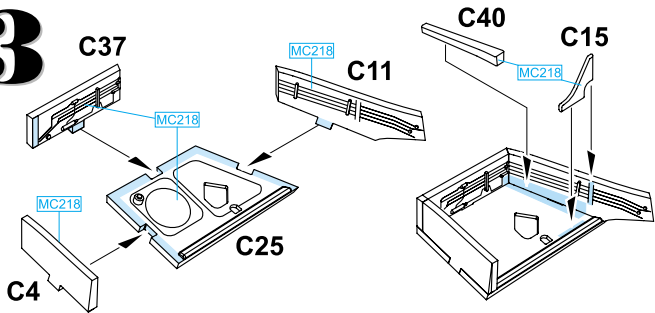
1



**REVERSE VIEW
OPAČNÝ POHLED**



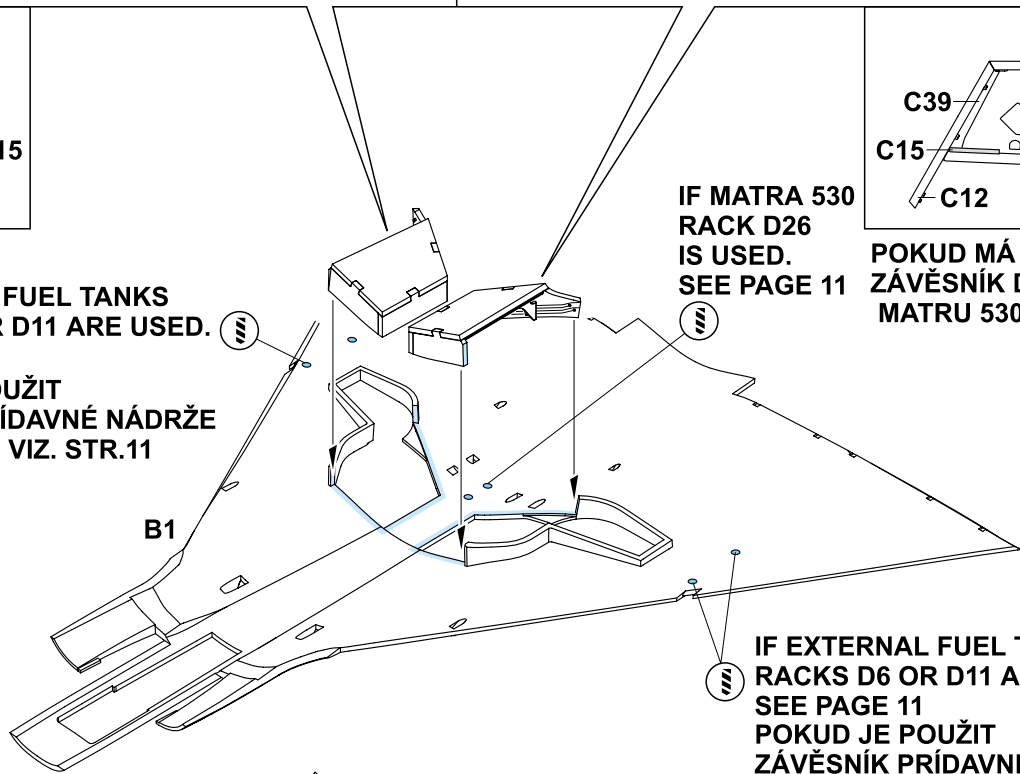
3



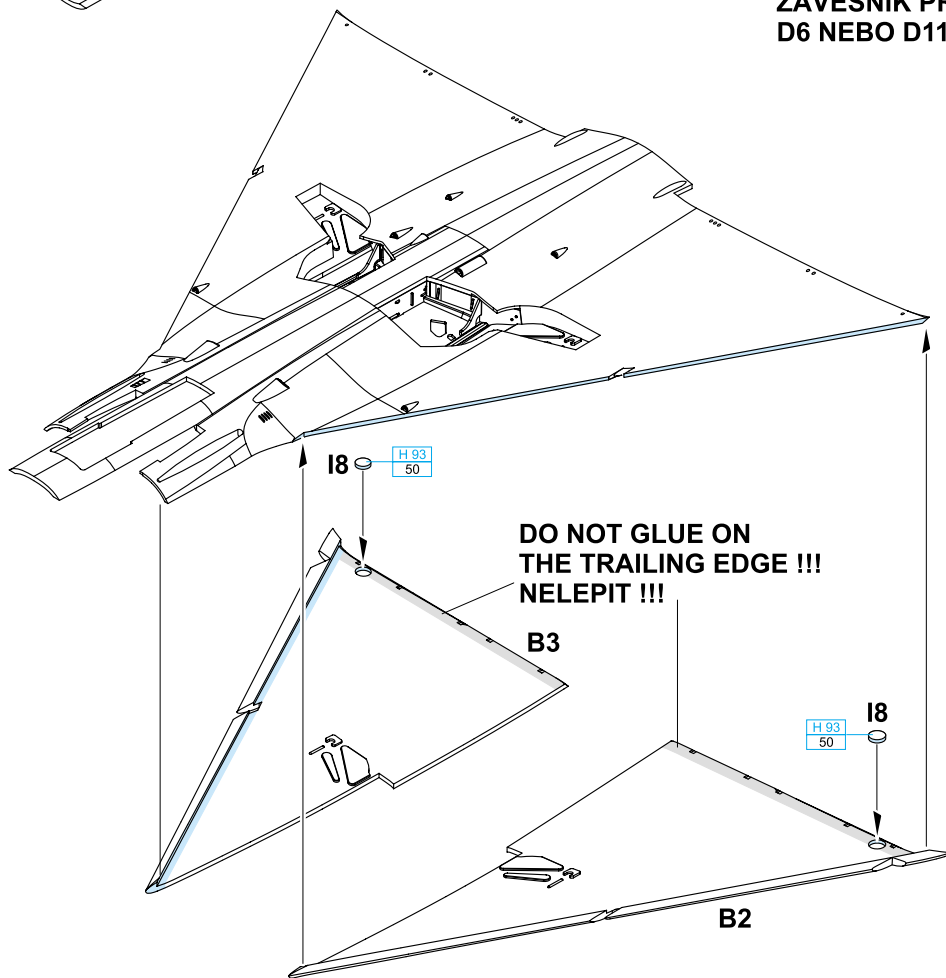
IF EXTERNAL FUEL TANKS RACKS D6 OR D11 ARE USED. SEE PAGE 11
 POKUD JE POUŽIT ZÁVĚSNÍK PŘÍDAVNÉ NÁDRŽE D6 NEBO D11. VIZ. STR.11

IF MATRA 530 RACK D26 IS USED. SEE PAGE 11

POKUD MÁ BÝT POUŽIT ZÁVĚSNÍK D26 PRO MATRU 530. VIZ. STR.11



IF EXTERNAL FUEL TANKS RACKS D6 OR D11 ARE USED. SEE PAGE 11
 POKUD JE POUŽIT ZÁVĚSNÍK PŘÍDAVNÉ NÁDRŽE D6 NEBO D11. VIZ. STR.11

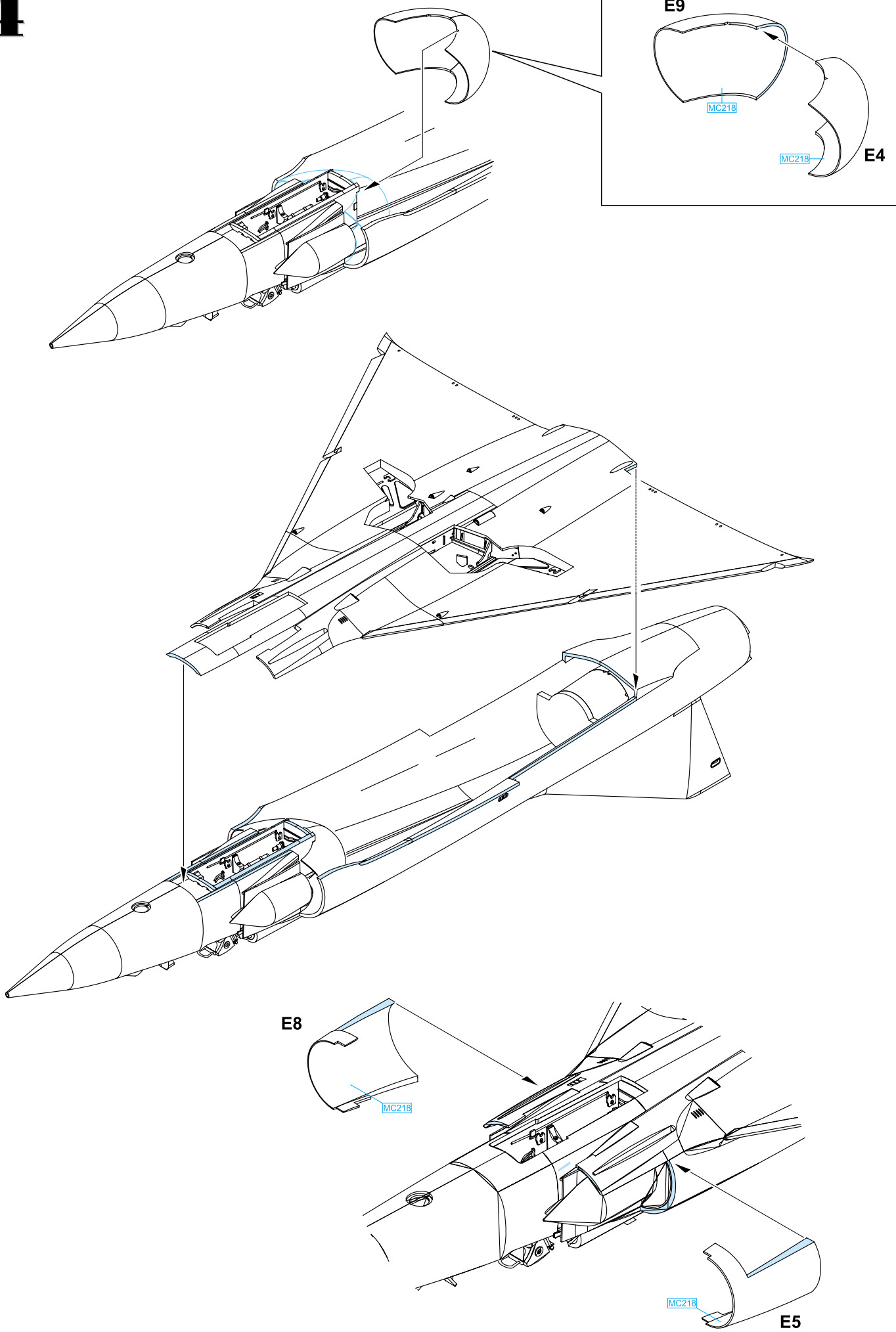


**DO NOT GLUE ON THE TRAILING EDGE !!!
 NELEPIT !!!**

H 93 50

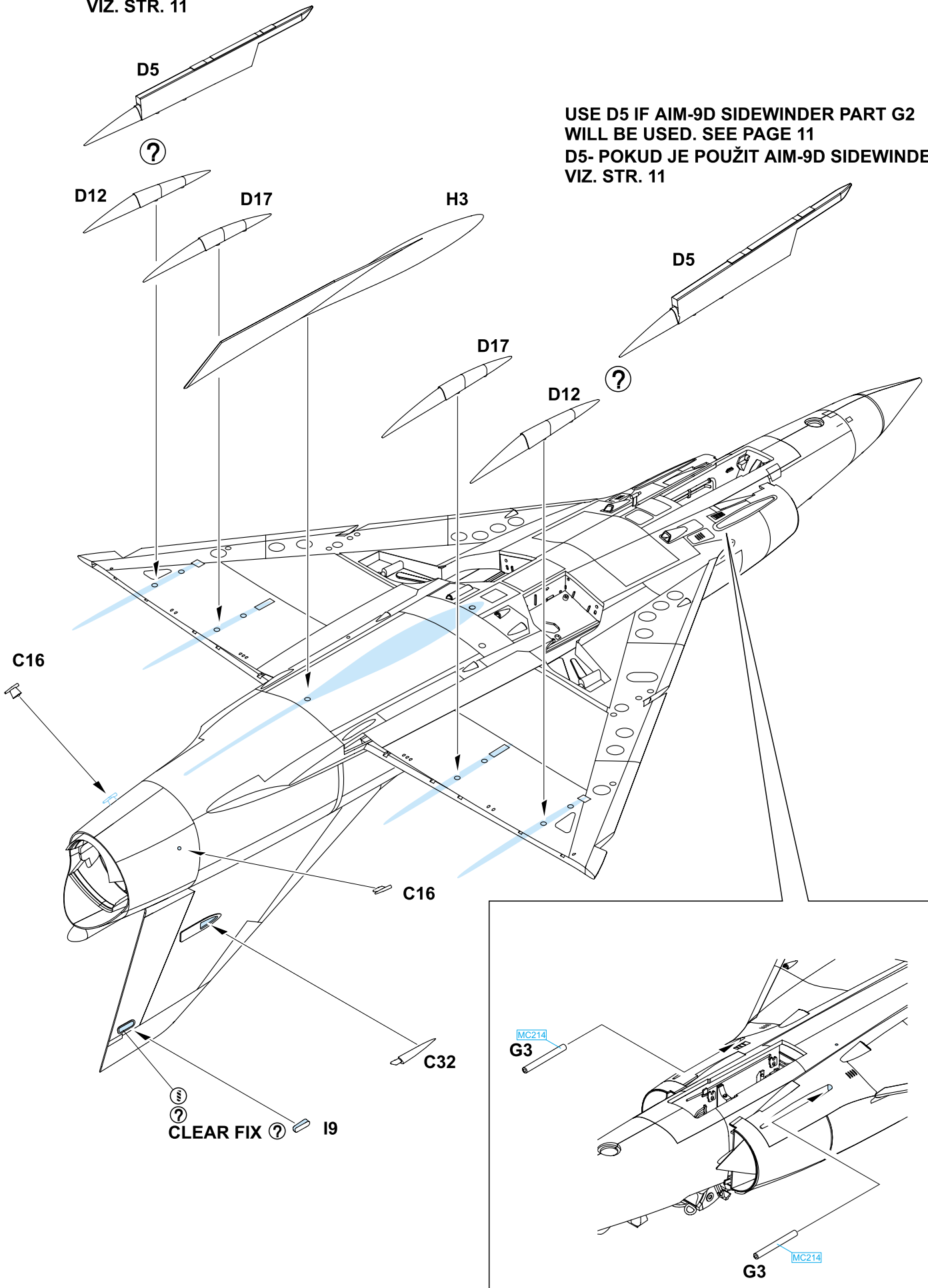
H 93 50

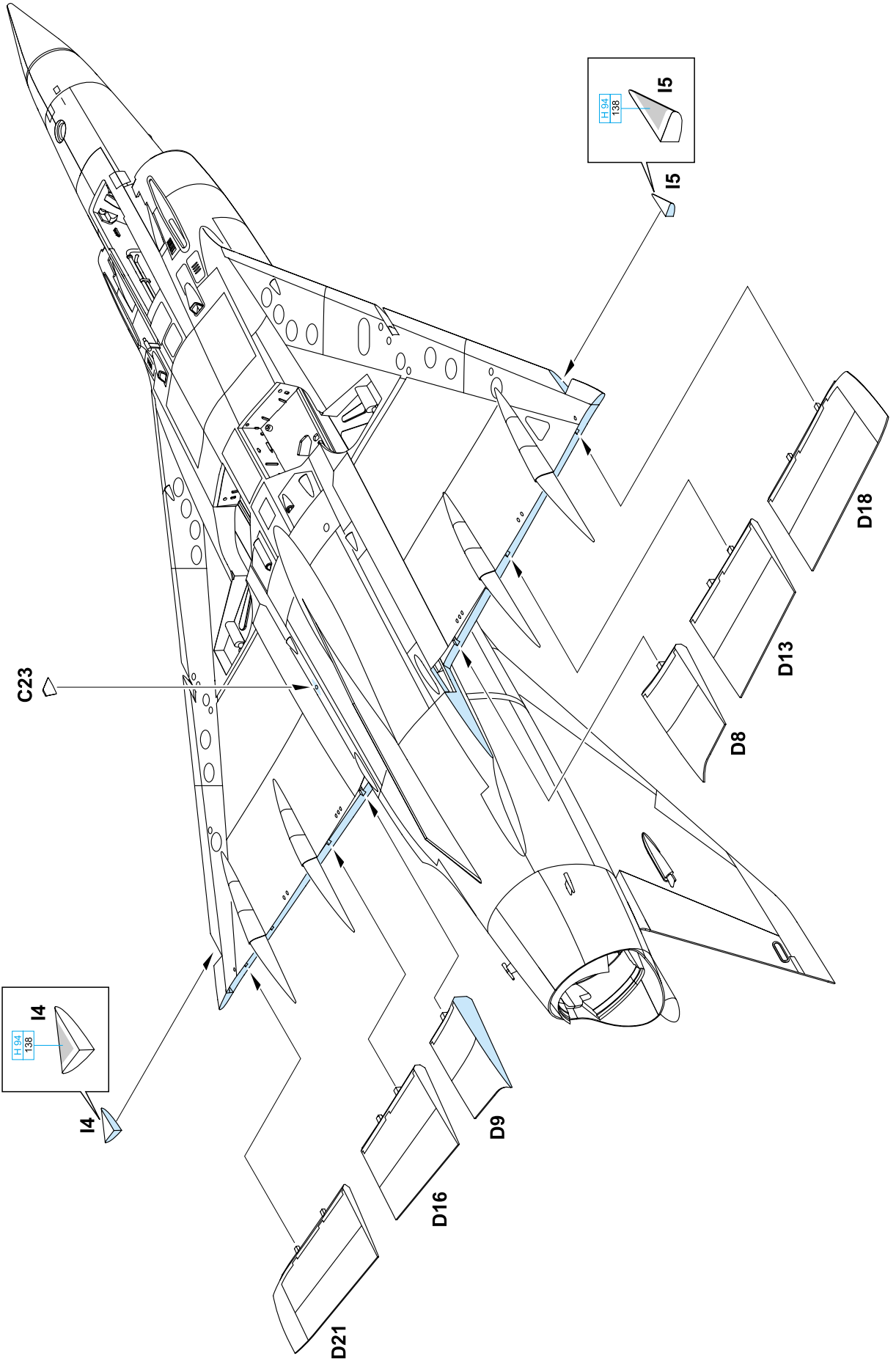
4



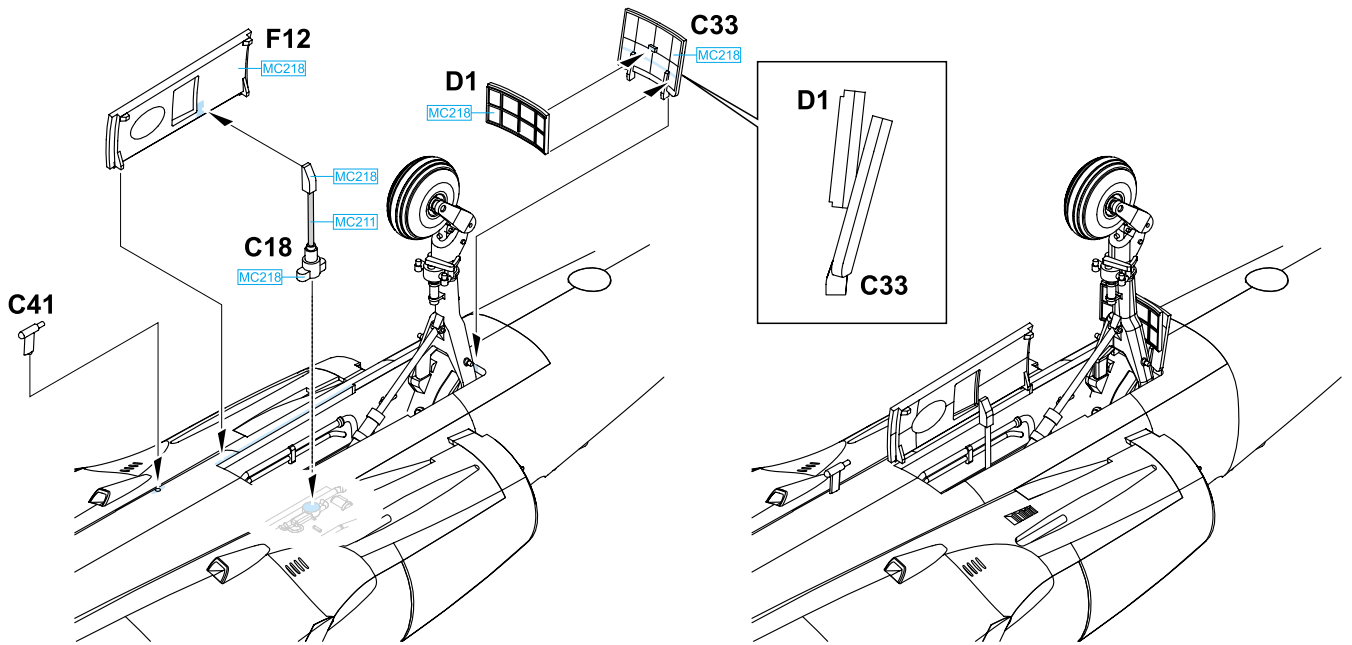
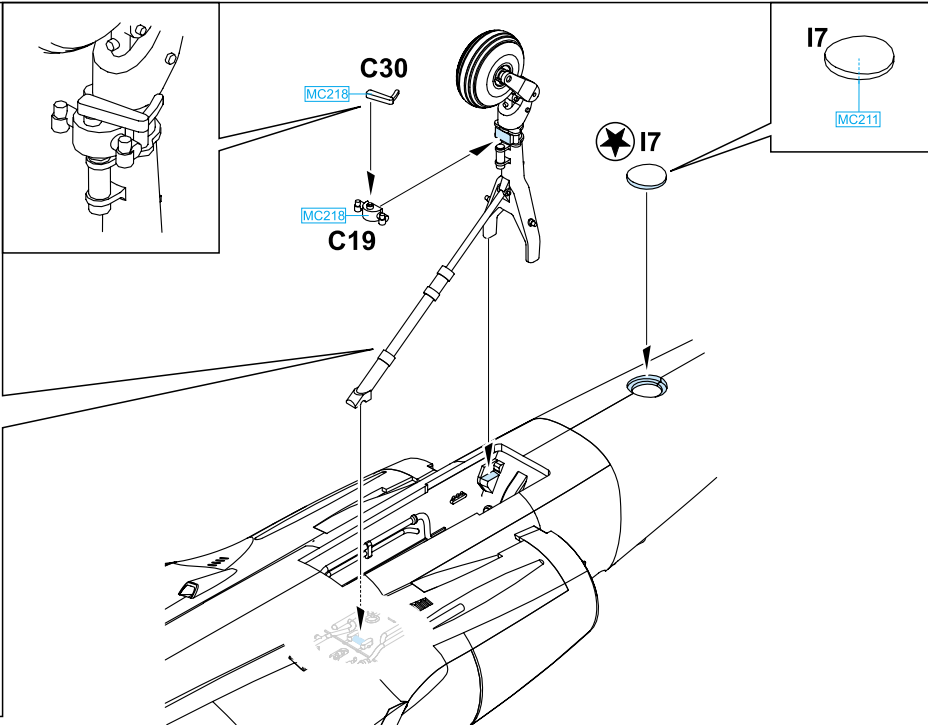
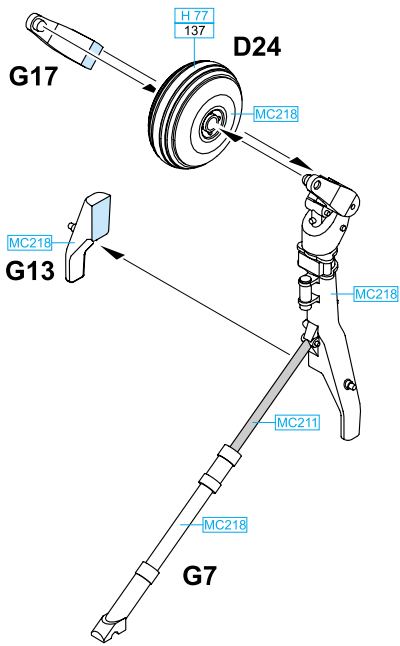
USE D5 IF AIM-9D SIDEWINDER PART G2
WILL BE USED. SEE PAGE 11
D5- POKUD JE POUŽIT AIM-9D SIDEWINDER.
VIZ. STR. 11

USE D5 IF AIM-9D SIDEWINDER PART G2
WILL BE USED. SEE PAGE 11
D5- POKUD JE POUŽIT AIM-9D SIDEWINDER.
VIZ. STR. 11

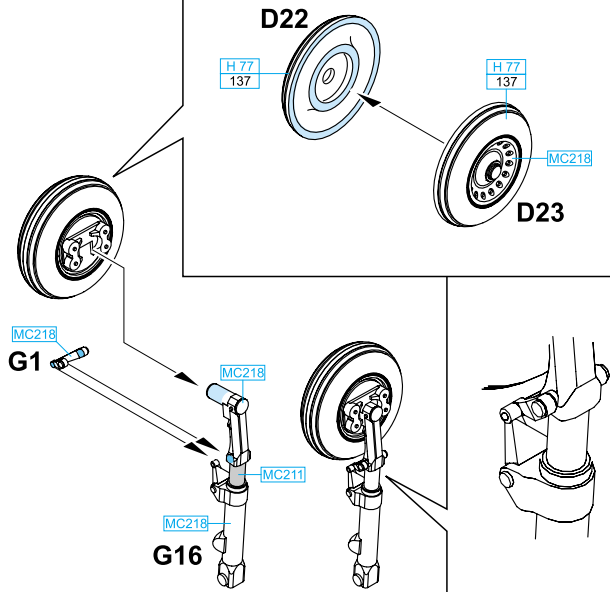




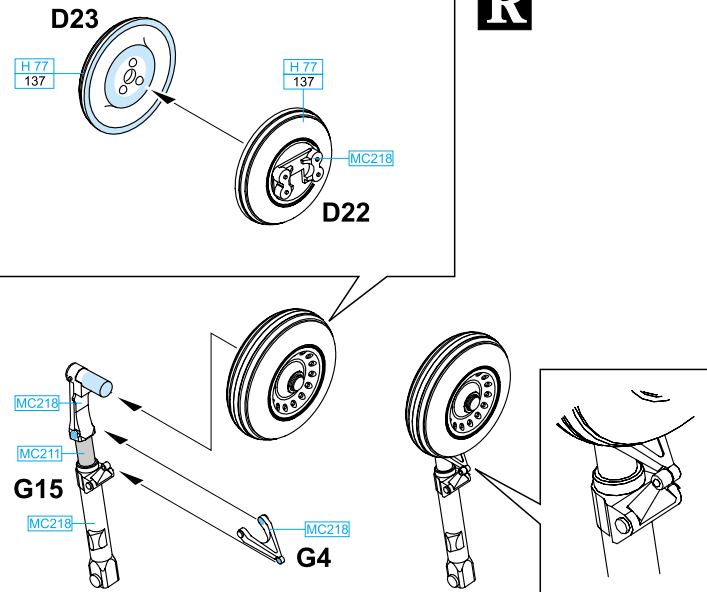
7

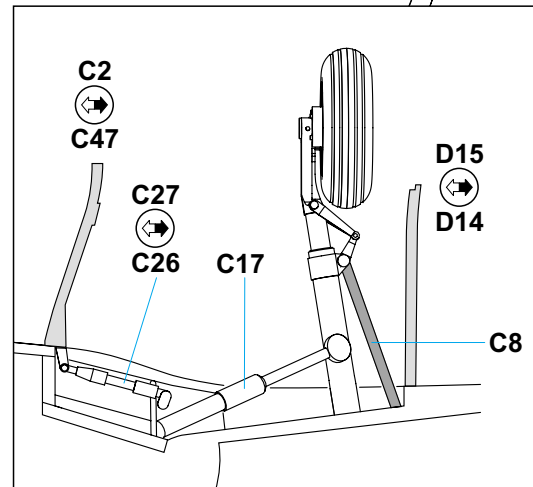
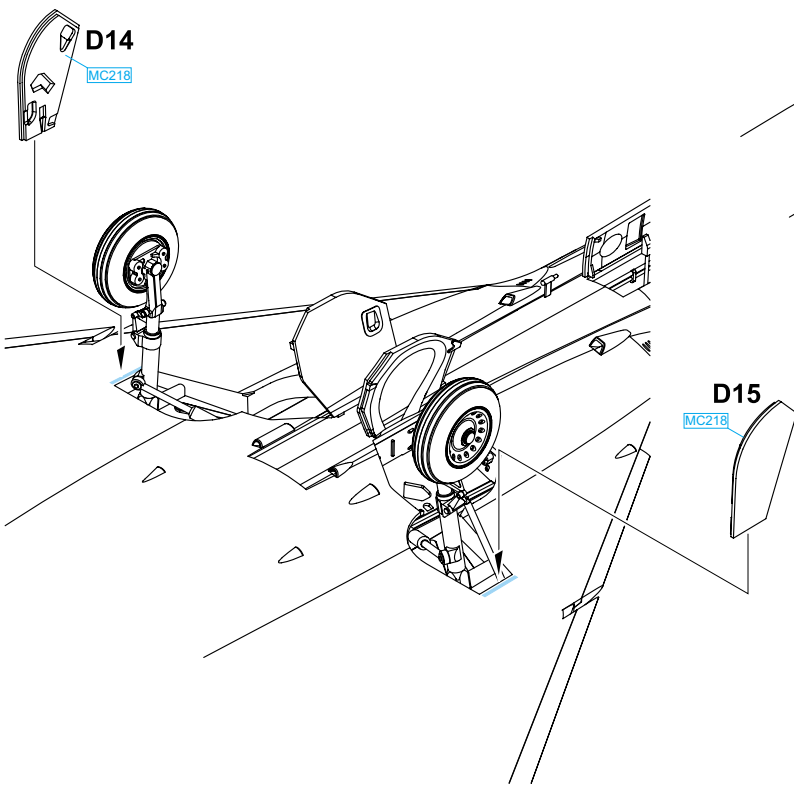
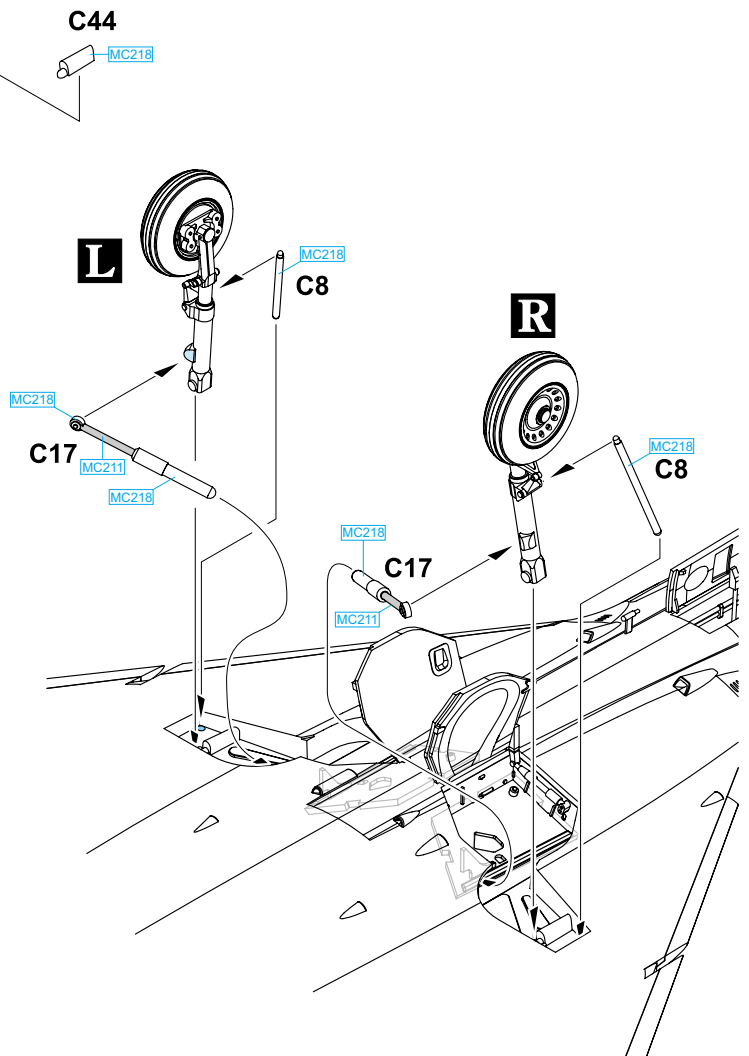
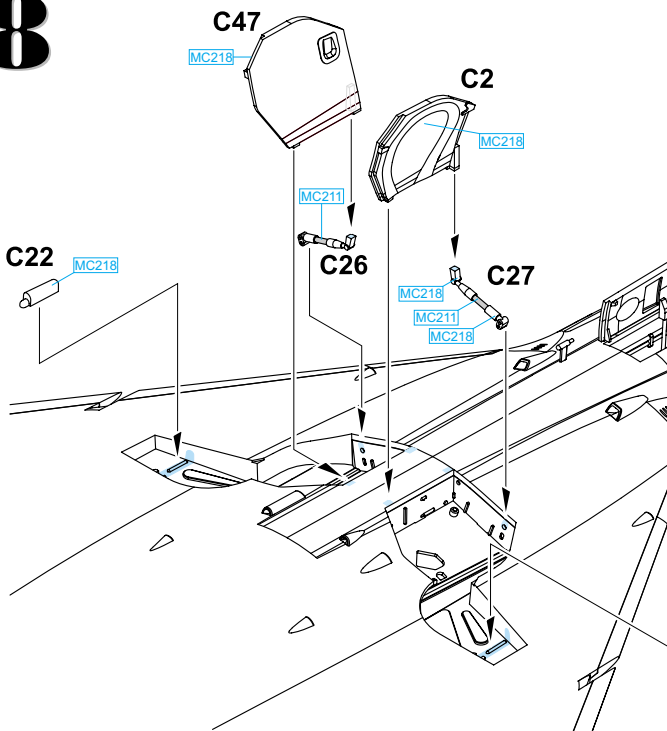


L

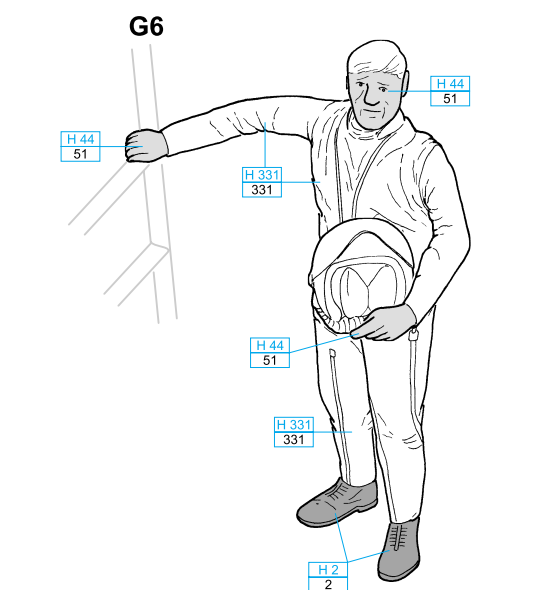
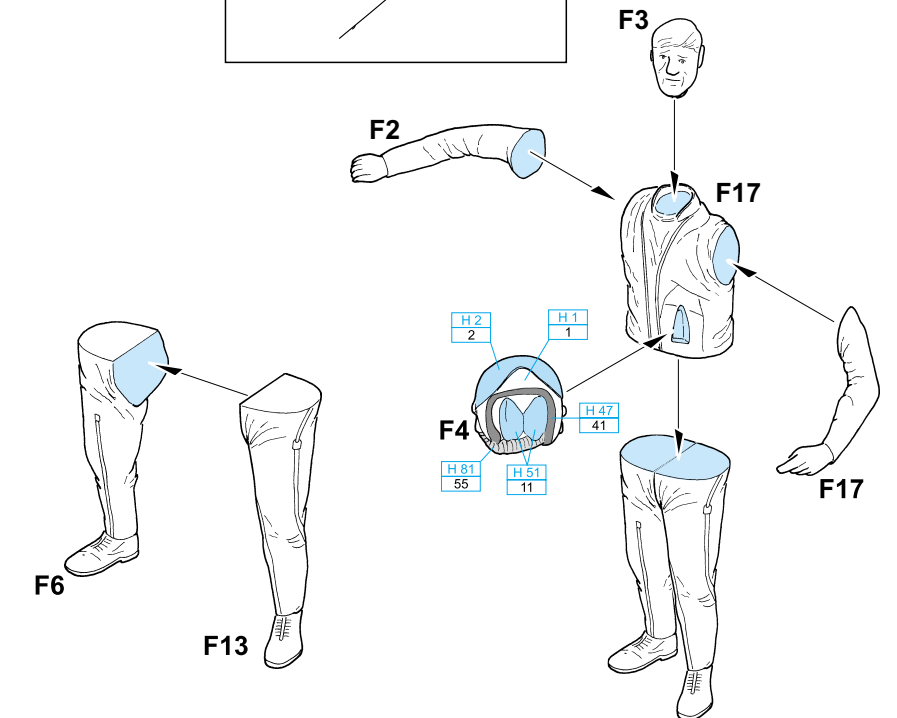
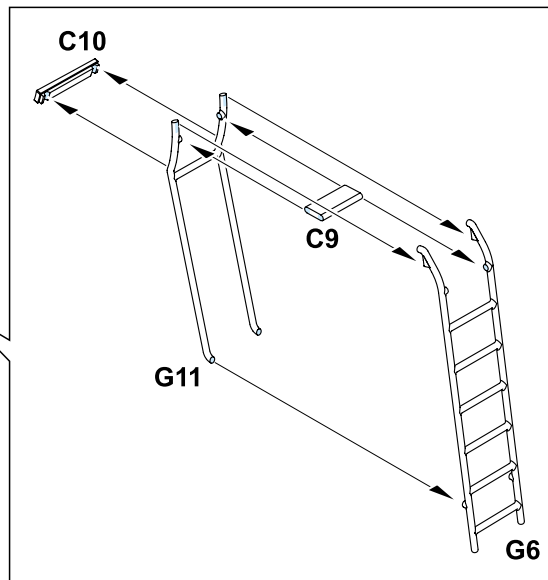
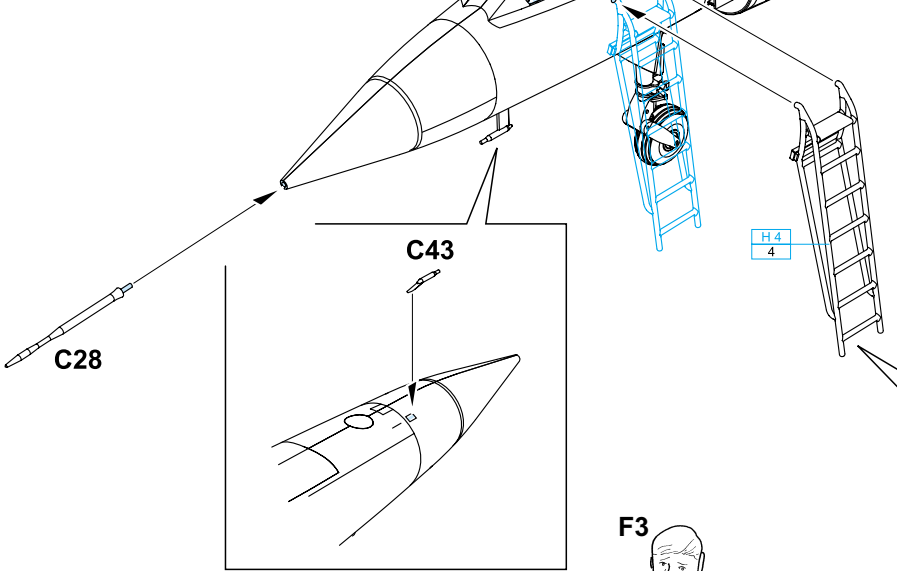
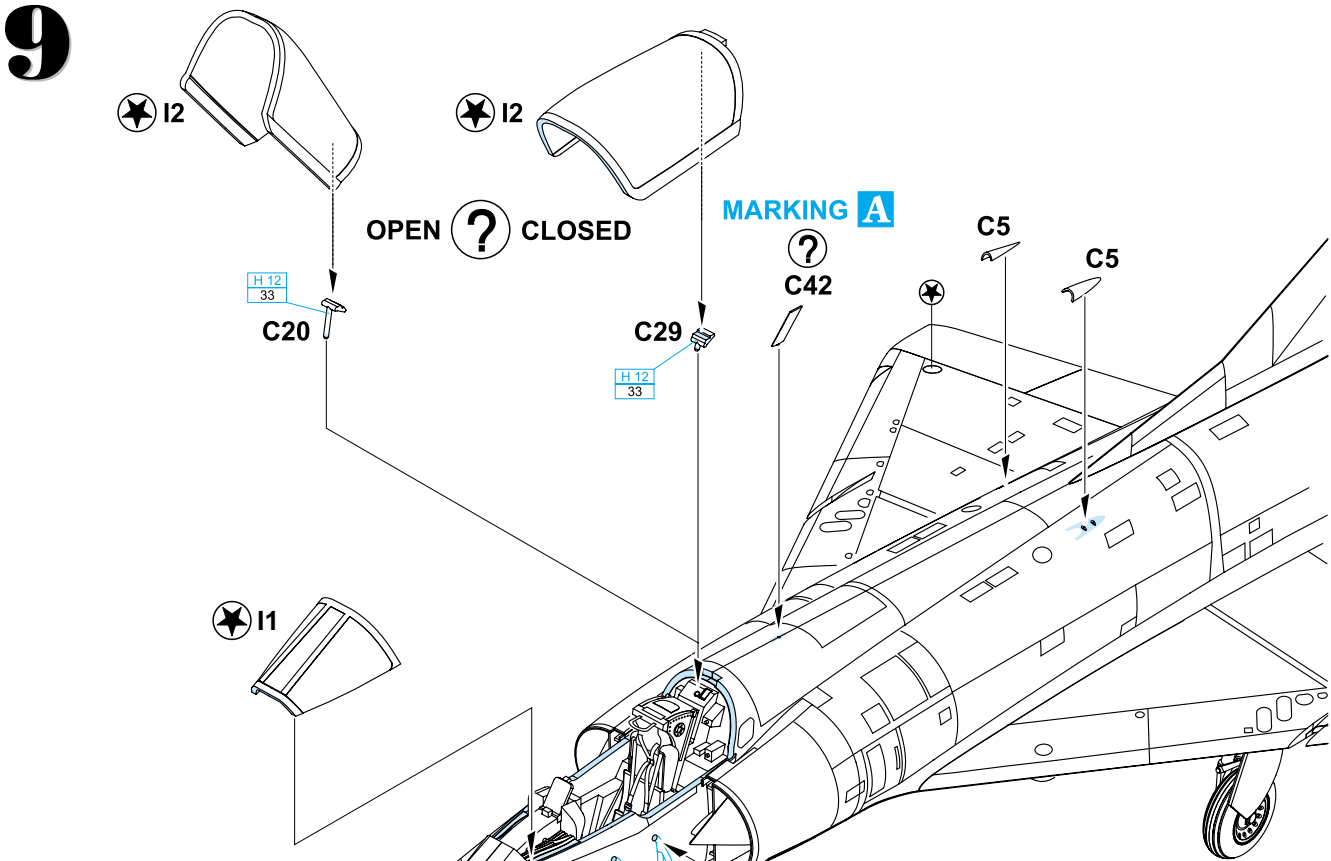


R

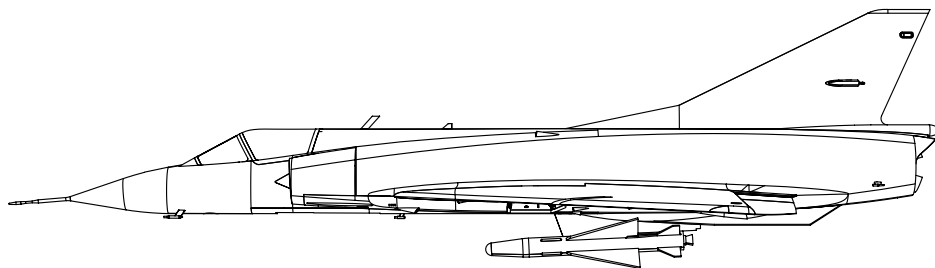




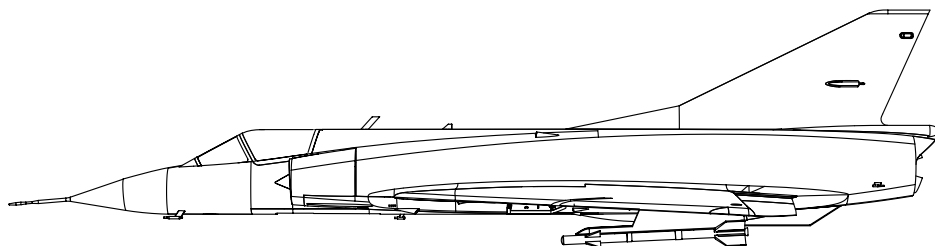
9



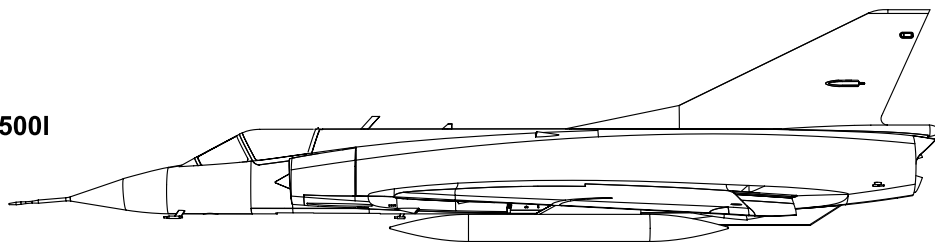
MATRA 530C, K



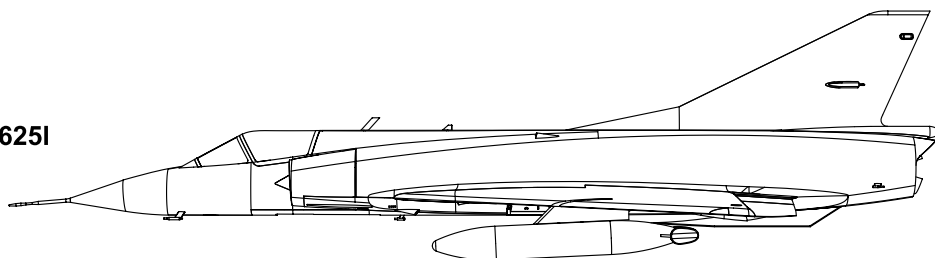
AIM- 9D SIDEWINDER



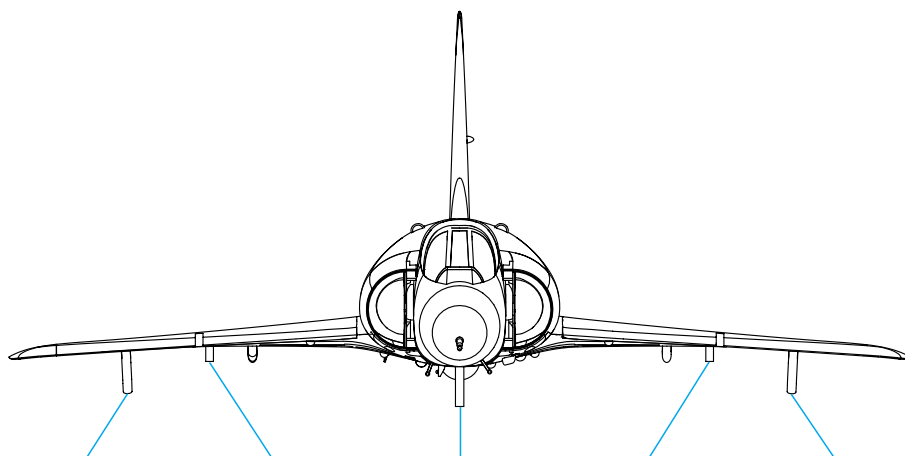
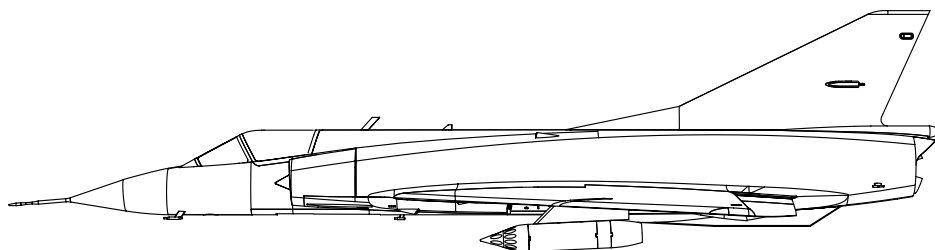
EXTERNAL FUEL TANK- 500I

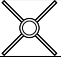










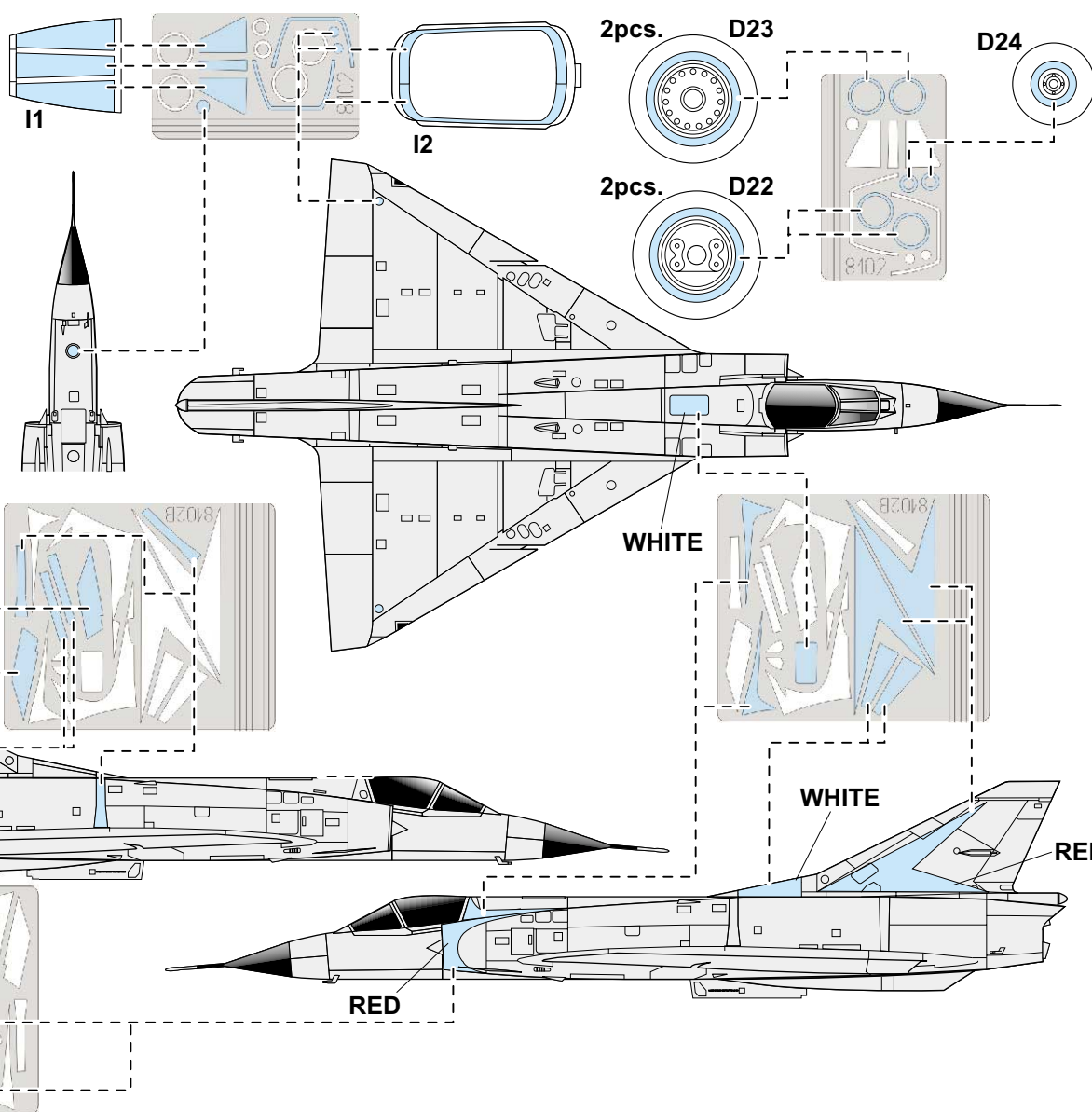
EXTERNAL FUEL TANK- 625I



ROCKET JL 100R



| | | | | | |
|---------------------------|---|---|---|---|---|
| MATRA 530C, K | | |  | | |
| FUEL TANK 500I | |  | |  | |
| FUEL TANK 625I | |  | |  | |
| AIM- 9D SIDEWINDER |  | | | |  |
| ROCKET JL 100R | |  | |  | |



COLOURS

BARVY

FARBEN

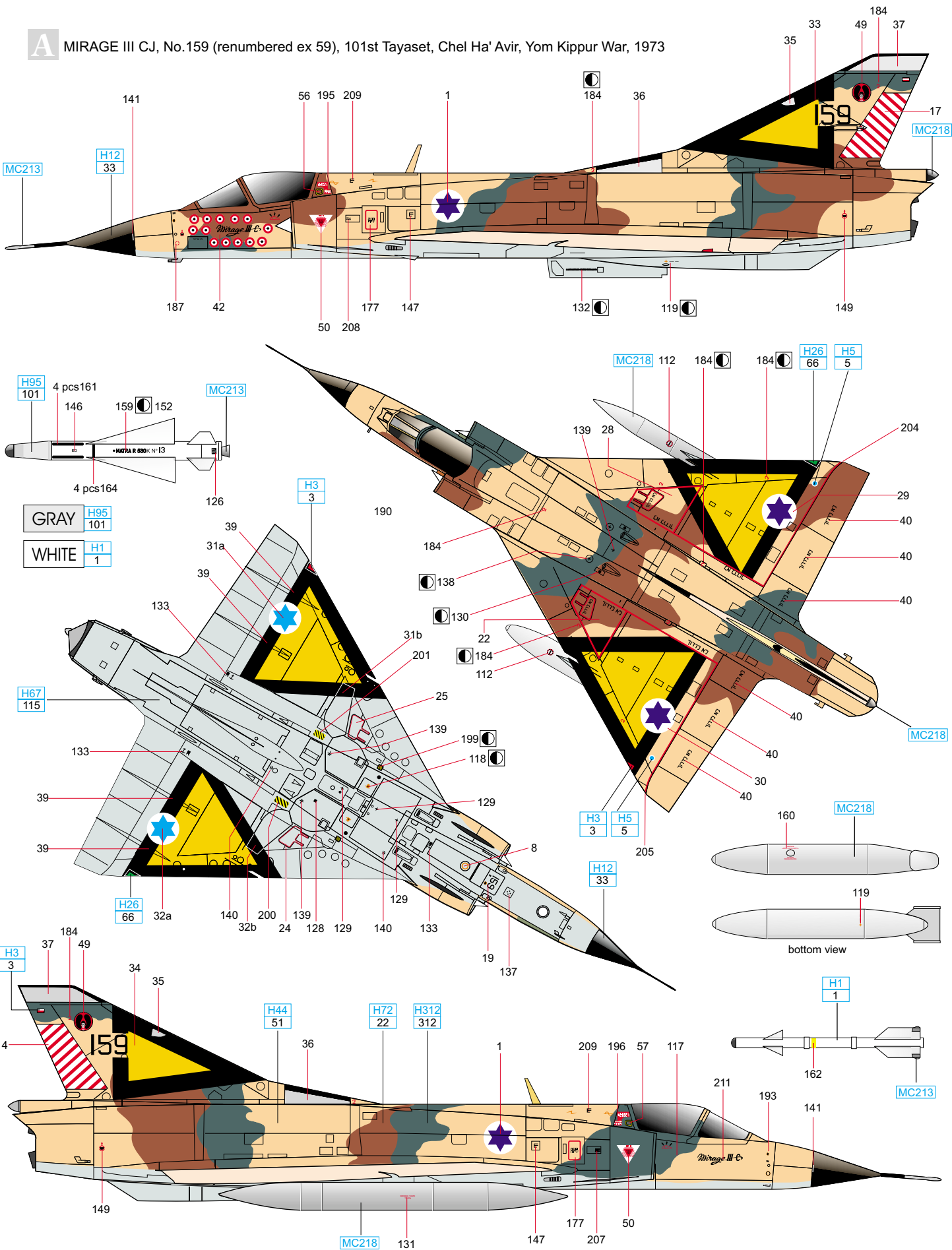
PEINTURE

色

APPROXIMATE COLOR MATCH

| GUNZE | | APPROXIMATE COLOR MATCH | | | | | |
|----------------|----------|---|----------|--------|---------|--------|---------|
| AQUEOUS | Mr.COLOR | | | TAMIYA | HUMBROL | REVELL | TESTORS |
| H 1 | 1 | WHITE / WEIß / BLANC / BÍLÁ | | X 2 | 22 | 4 | 1745 |
| H 2 | 2 | BLACK / SCHWARZ / NOIR / ČERNÁ | | X 1 | 21 | 7 | 1747 |
| H 4 | 4 | YELLOW / GELB / JUANE / ŽLUTÁ | | X 8 | 69 | 12 | 1514 |
| H 12 | 33 | BLACK / SCHWARZ / NOIR / ČERNÁ | | XF 1 | 33 | 8 | 1749 |
| H 44 | 51 | FLESH / HAUTFARBE / CHAIR MATT / BARVA PLETI | | XF 15 | 61 | 35 | 1516 |
| H 47 | 41 | RED- BROWN / TARN- ROTBRAUN / BRUN- ROUGE / ČRVENOHNĚDÁ | | XF 64 | 160 | 383 | |
| H 51 | 11 | GREY / GRAU / GRIS / ŠEDÁ | | | | | 1729 |
| H 52 | 12 | OLIVE DRAB / OLIV GRÜN / OLIVE / OLIVOVÁ | | | 155 | | 1711 |
| H 58 | 27 | ZINC- CHROMATE / INNEN GRÜN / ŽLUTOZELENÁ | | | 151 | | 1715 |
| H 67 | 115 | LIGHT BLUE / HELL BLAU / BLEU AVION / SVĚTLÉ MODRÁ | FS 35622 | XF 21 | 65 | 55 | 2078 |
| H 73 | 22 | DARK GREEN / DUNKEL GRÜN / VERT FONCÉ / TMAVĚ ZELENÁ | FS 30219 | XF 26 | 30 | | 2027 |
| H 77 | 137 | TIRE BLACK / REIFEN SCHWARZ / PNEU NOIR / BARVA PNEUMATIK | | X 1 | 182 | 8 | 2040 |
| H 81 | 55 | KHAKI / KHAKI / KAKI / KHAKI | | | 26 | 380 | 2099 |
| H 90 | 44 | CLEA RED / ROT REIN / ROUGE / ČRVENÁ | | X 27 | 1321 | 731 | |
| H 93 | 50 | CLEAR BLUE / BLAU REIN / BLEU / MODRÁ | | X 23 | 1320 | 752 | |
| H 94 | 138 | CLEAR GREEN / GRÜN / REIN / VERT / ZELENÁ | | X 25 | 1325 | | |
| H 95 | 101 | SMOKE GRAY / RAUCH GRAU / GRIS / ŠEDÁ | | X 19 | 1324 | | |
| H 312 | 312 | GREEN / GRÜN / VERT / ZELENÁ | FS 34227 | | 120 | | 1716 |
| H 331 | 331 | DARK SEA GRAY / SEEGRAU / GRIS MER / ŠEDÁ | | | 164 | | |
| Mr.METAL COLOR | | | | | | | |
| | MC 213 | STEEL / STAHL / ACIER / OCEL | | XF 16 | 53 + 56 | 91 | 1780 |
| | MC 214 | GUN METAL / STAHLBLAU / GRIS METAL / DÉLOVINA | | X 10 | 53 | | 1795 |
| | MC 218 | ALUMINIUM / ALUMINIUM /ALUMINIUM / HLINÍK | | XF 56 | 56 | 99 | 1781 |
| | MC 211 | CHROM SILVER / CHROMSILBER / CRÓMÉ / CHROM | | X 11 | 11 | 90 | 1290 |

A MIRAGE III CJ, No.159 (renumbered ex 59), 101st Tayaset, Chel Ha' Avir, Yom Kippur War, 1973



- H95 101 4 pcs 161
- H95 101 146
- H95 101 159
- H95 101 152
- 4 pcs 164
- GRAY H95 101
- WHITE H1 1

- H67 115

- H3 3

- H44 51

- H72 22

- H312 312

ALUMINIUM MC218

FS 35622 H67 115

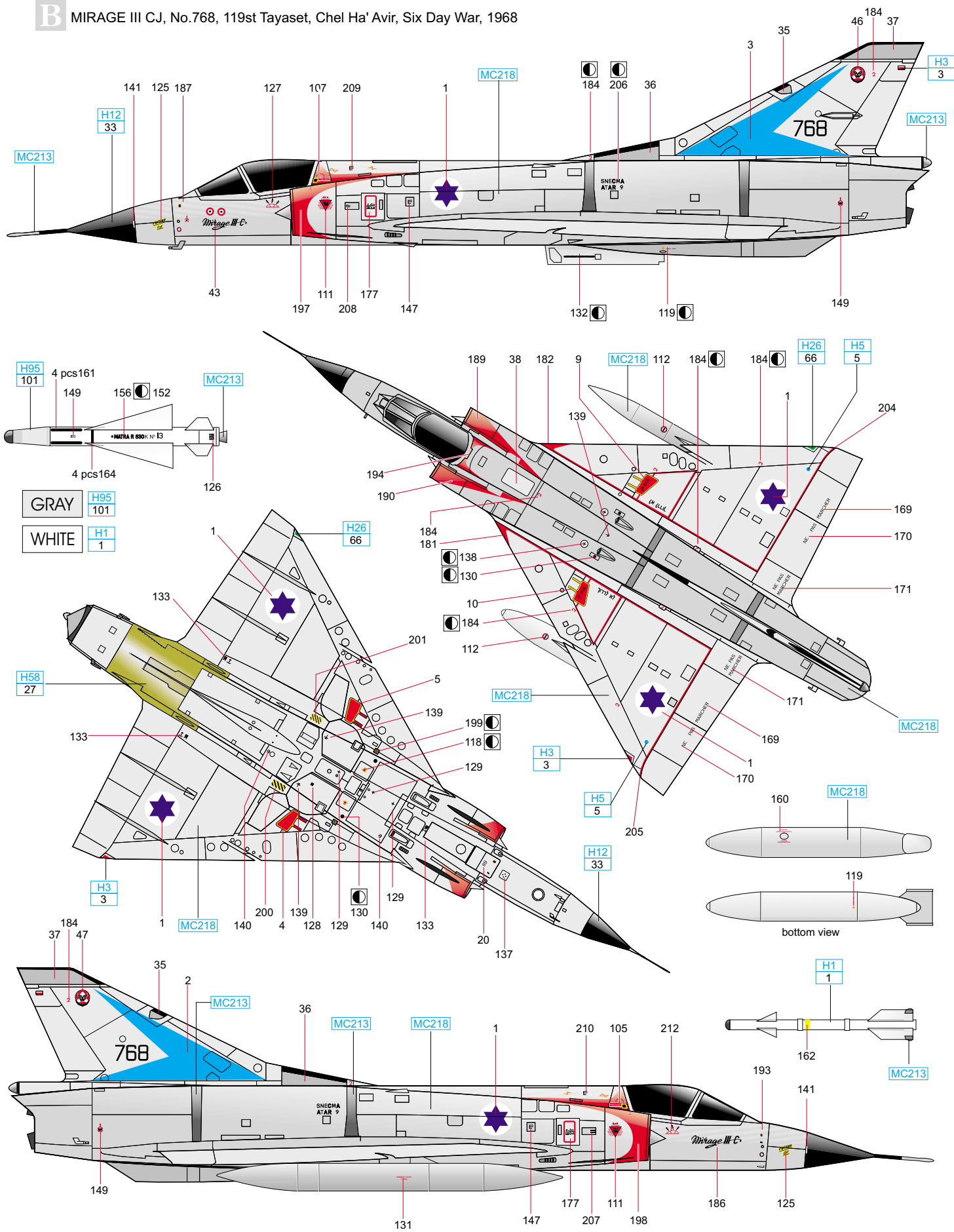
FS33531 H44 51

FS 34227 H312 312

FS 30219 H73 22

BLACK H12 33

B MIRAGE III CJ, No.768, 119st Tayaset, Chel Ha' Avir, Six Day War, 1968



MC213

H12
33

MC218

H3
3

MC213

H95
101

MC213

GRAY
H95
101

WHITE
H1
1

H26
66

H58
27

MC218

H3
3

H5
5

H3
3

H12
33

H1
1

ALUMINIUM MC218

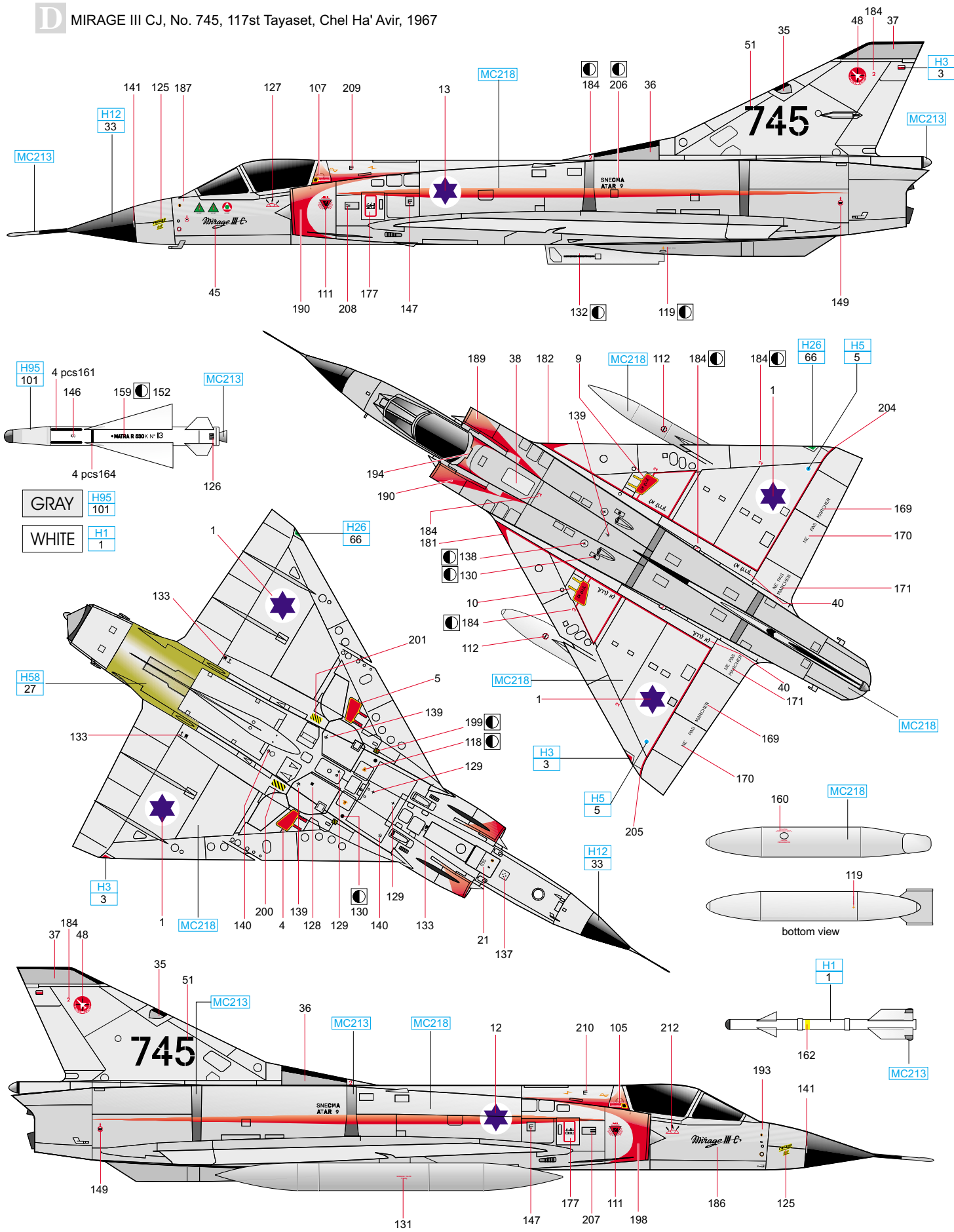
STEEL MC213

ZINC-CHROMATE H58
27

BLACK H12
33

* MARKING & PAINTING * MARKIERUNGEN UND BEMALUNG *
 DECORATION ET PEINTURE OZNAČENÍ A ZBARVENÍ *

D MIRAGE III CJ, No. 745, 117st Tayaset, Chel Ha' Avir, 1967



MC213

H12
33

MC218

H3
3

MC213

H95
101

MC213

MC218

H26
66

H5
5

GRAY
H95
101

WHITE
H1
1

H26
66

H58
27

MC218

H3
3

H5
5

H12
33

MC218

MC218

bottom view

H1
1

MC213

ALUMINIUM MC218

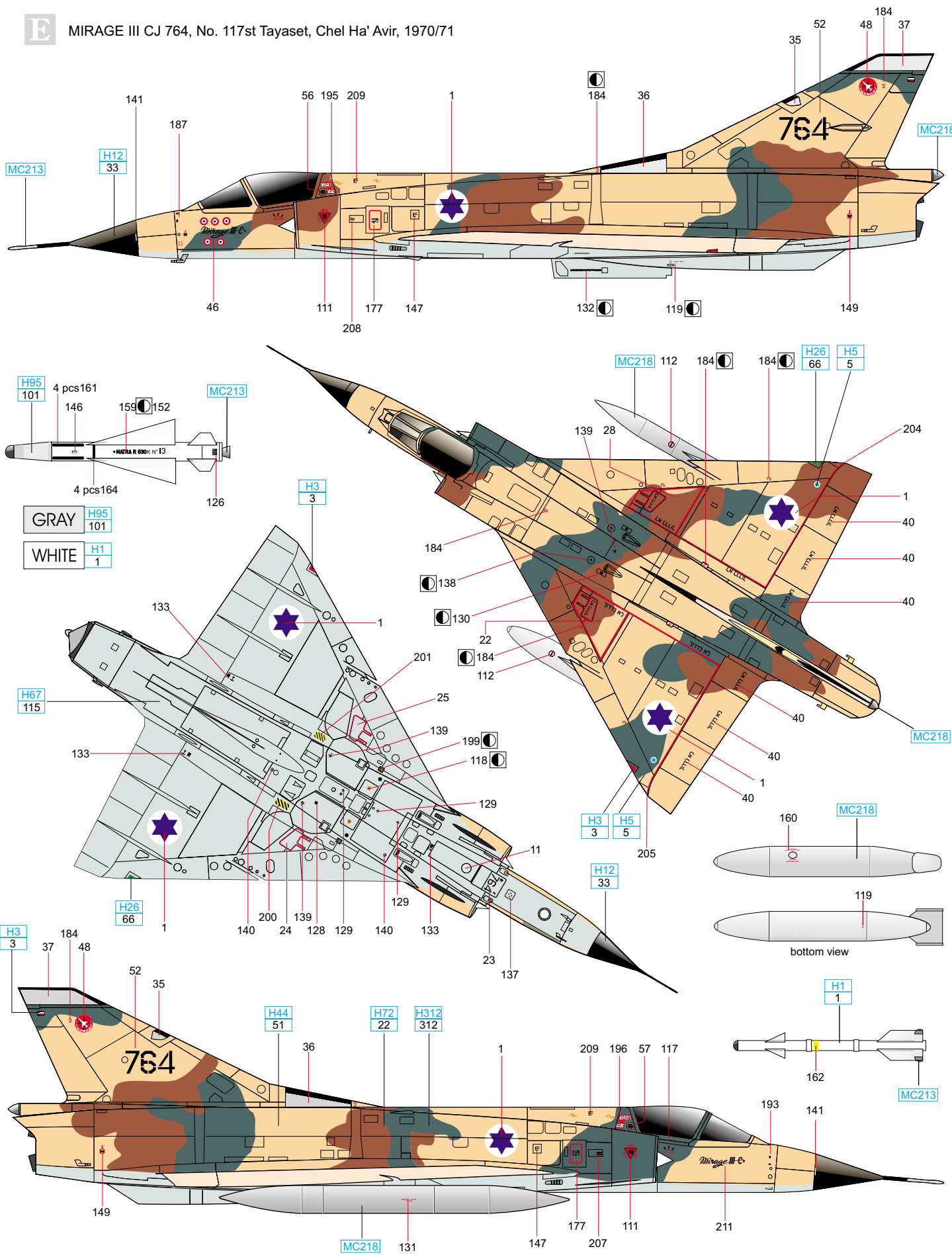
STEEL MC213

ZINC-CHROMATE H58
27

BLACK H12
33

* MARKING & PAINTING * MARKIERUNGEN UND BEMALUNG *
 DECORATION ET PEINTURE OZNAČENÍ A ZBARVENÍ *

E MIRAGE III CJ 764, No. 117st Tayaset, Chel Ha' Avir, 1970/71



- ALUMINIUM MC218
- FS 35622 H67
115
- FS33531 H44
51
- FS 34227 H312
312
- FS 30219 H73
22
- BLACK H12
33