





# Benötigte Farben / Used Colors

Benötigte Farben  
Required colours

Peintures nécessaires  
Benötigte Farben

Peinturas necesarias  
Tintas necesarias

Colori necessari  
Använda färger

Benötigter värt  
Du trenger følgende farger

Nedretdige farger  
Несоблюдение красок

Potrzebne kolory  
Απαιτούμενα χρώματα

Gerelti renkler  
Potřebné barvy

Szükséges színek.  
Potrebne barve

**A**

Hellblau, matt 49  
Light blue, matt  
Bleu clair, mat  
Lichtblau, matt  
Azul claro, mate  
Azul claro, mate  
Blu chiaro, opaco  
Ljusbli, matt  
Vaaleansininen, matta  
Lysblå, matt  
Lysblå, matt  
Светло-синий, матовый  
Jasnoniebieski, matowy  
Måke avoycto, mat  
Açık mavi, mat  
Világoskék, matt  
Svetlo modrá, matná  
Svetlomodra, brez leska

**B**

Afrika Braun, matt 17  
Africa brown, matt  
Brun Afrique, mat  
Afrikabrun, mat  
Marron africain, mate  
Castanho-africano, mate  
Bruno africano, opaco  
Afrikabrun, mat  
Khakimbrun, matta  
Afrikabrun, mat  
Africa-brown, matt  
Африкано-коричневый, матовый  
Braz afrikanski, matowy  
Kafé Afrikai, mat  
Afrika kahverengisi, mat  
Afrikabarna, matt  
Africa brúna, matná  
Afrikorjaya, brez leska

**C**

Mittelgrau, matt 43  
Medium grey, matt  
Gris moyen, mat  
Mittelfgrå, mat  
Gris medio, mate  
Oscuro-médio, mate  
Grijo medio, opaco  
Mellangrå, matt  
Keskigrå, matta  
Mittelfgrå, mat  
Mittelfgrå, matt  
Mittelfgrå, matt  
Среднй, матовый  
Średnioszary, matowy  
Fgrå meðalio, mat  
Oria gri, mat  
Közepesgrå, matt  
Srednje siva, matná  
Srednjisiva, brez leska

**D**

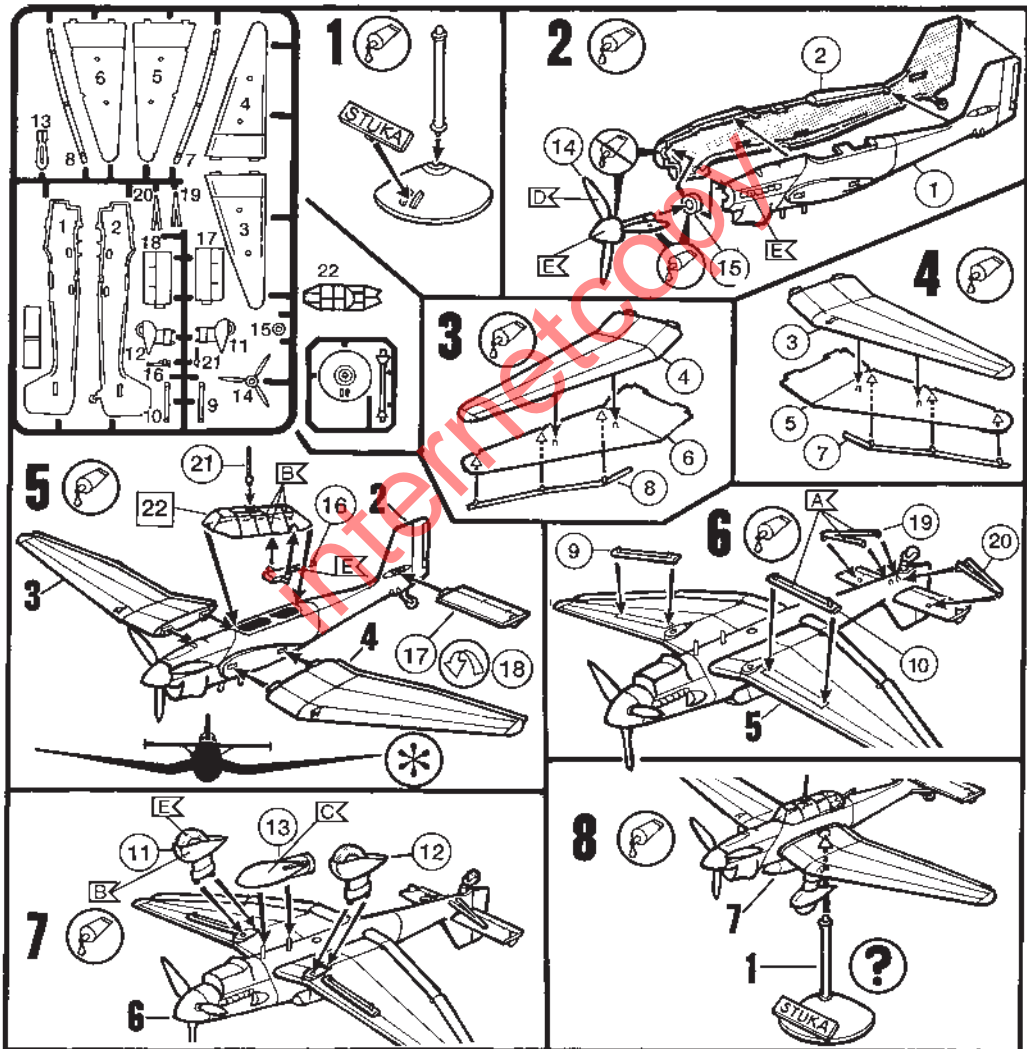
Schwarzgrün, matt 40  
Black green, matt  
Vert noir, mat  
Zwartebrun, mat  
Negro verdoso, mate  
Verde-pretu, mate  
Nero verde, opaco  
Svartgrön, matt  
Mustanvihreä, matta  
Sortgrøn, mat  
Sortgrøn, matt  
Sortgrøn, matt  
Черно-зеленый, матовый  
Czarnozielony, matowy  
Pradovjuaiprø, mat  
Siyah yeşil, mat  
Feketezöld, matt  
Cernozelená, matná  
Ornozelena, brez leska

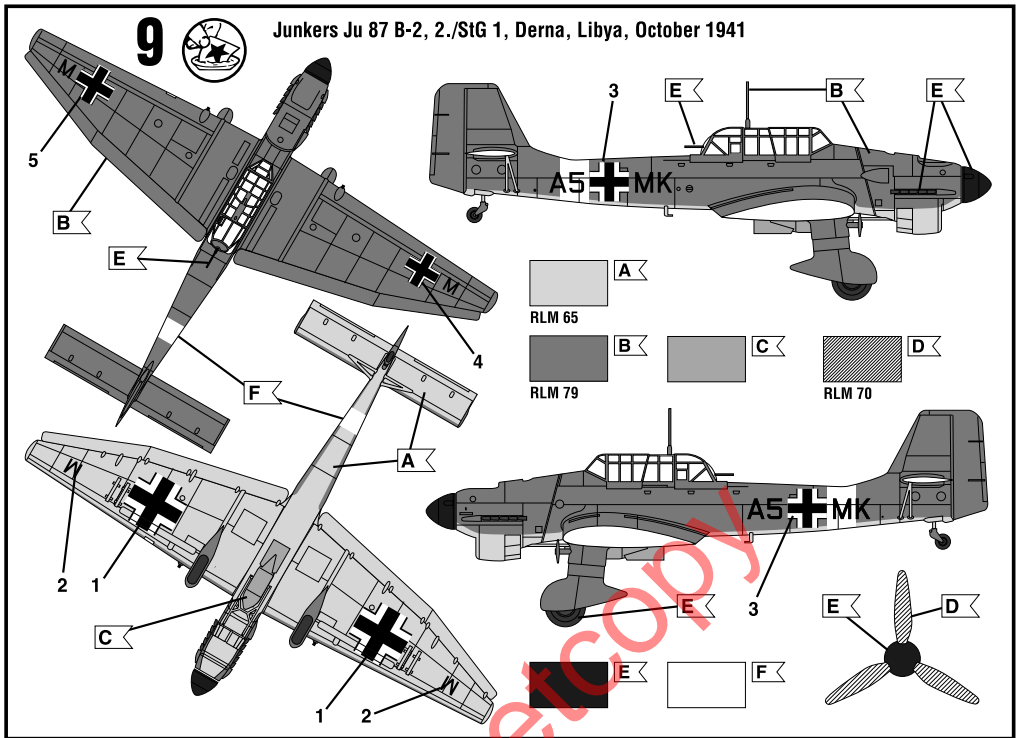
**E**

anthrazit, matt 9  
anthracite grey, matt  
anthracite, mat  
anthracit, mat  
antracita, mate  
antracite, fosco  
antracite, opaco  
antracit, matt  
antrasilit, himmeä  
koksgrå, mat  
antrasit, matt  
антрацит, матовый  
antracyt, matowy  
avþraki, mat  
antracit, mat  
antracit, matná  
antracit, matt  
tarmo siva, mat

**F**

weiß, matt 5  
white, matt  
blanc, mat  
wit, matt  
blanco, mate  
bianco, fosco  
bianco, opaco  
vit, matt  
valkoinen, himmeä  
hvít, matt  
hvít, matt  
белый, матовый  
biely, matowy  
leukó, mat  
beyaz, mat  
blå, matná  
fehér, matt  
bela, mat





## Beiliegenden Sicherheitstext beachten / Please note the enclosed safety advice

### D: Beiliegenden Sicherheitstext beachten und nachschlagebereit halten.

GF: Please note the enclosed safety advice and keep safe for later reference.

**F: Respecter les consignes de sécurité ci-jointes et les conserver à portée de main.**

NL: Houddu u aan de bijgaande veiligheidsinstructies en hou deze steeds bij de hand.

**E: Observar y siempre tener a disposición este texto de seguridad adjunto.**

I: Seguire le avvertenze di sicurezza allegate e tenerle a portata di mano.

**P: Tor em atenção o texto de segurança anexo e guardá-lo para consulta.**

S: Beakta bifogad säkerhetstext och håll den i beredskap.

**FIN: Huomioi ja säilytä ohjeet varoitukseksi.**

Dieser Bausatz wurde in mehrfachen Qualitäts- und Gewichtskontrollen auf Vollständigkeit überprüft. Reklamationen können nur bearbeitet werden, wenn die **Bauanleitung**, das aus der Kartonage herausgeschchnittene **EAN-Strichcode-Feld** und der **Kassabon** eingeschickt werden. Bitte haben Sie Verständnis dafür, dass wir nur Gewährleistung bei aktuellen Artikeln übernehmen können, die im Zeitraum der letzten 24 Monate erworben worden sind. **Unfrei eingesandte Reklamationssendungen werden von uns nicht angenommen!** „Einzelteile für Umbauten können gegen Vorkasse erworben werden“. Unsere Adresse: Revell GmbH & Co. KG, Abteilung X, Henschelstr. 20-30, 32257 Bünde, Dieser Direktservice gilt für die Länder: Deutschland, Benelux, Österreich, Frankreich, Großbritannien, Reklamationen aus den übrigen Ländern werden über die jeweiligen Distributoren abgewickelt. Bitte kontaktieren Sie Ihren Händler.

*This Model Kit has been subject to extensive quality and weight checks during the manufacturing process to ensure it leaves our warehouse in perfect condition. We are only able to process applications for missing parts if the following procedure is followed. In all cases the following will be required before we are able to process any request: Original receipt (proof of purchase) original instruction sheets (will be returned) and the bar code cut out of the box. We may not be able to process requests for products that have been discontinued for more than 24 months. Products that are returned directly to us without prior authorisation by a company representative will not be accepted and returned to sender. Replacement parts for conversion or spares will continue to be available however they will incur a handling charge. Please write to: Department X, Revell GmbH & Co. KG, Henschelstr. 20-30, 32257 Bünde.*

**This direct service is only available in the following markets: Germany, Benelux, Austria, France & Great Britain, Revell GmbH & Co. KG, Orchard House, 16, High Street, Ting, Herts, HP23 5AH, Great Britain.**  
**For all other markets please contact your local dealer or distributor directly.**

DK: Overhold vedlagte sikkerhedsanvisninger og hav dem liggende i nærheden.

It: **Ne allid vedlagt sikkerhetstext klar til bruk.**

RUS: Соблюдайте прилагаемый текст по технике безопасности, храните его в легко доступном месте.

**PL: Stosować się do załączonej karty bezpieczeństwa i mieć ją stale do wglądu.**

GR: Προσέχετε αυστηρά τις οδηγίες ασφαλείας και guardéτε τις έτοιμες να τις δείξετε πάντα σε διάφορο όρο.

**TR: Ekteki güvenlik talimatlarını dikkate alarak, bakabileceğiniz bir şekilde muafaza ediniz.**

CZ: Dbejte na příložený bezpečnostní text a mějte jej připravený na dosah.

**H: A mellekt biztonsgij szöveget vege figyelembe és tartsa fellepozásra készen!**

SLD: Priložena varnostna navodila izvajajte in jih hranite na vsem dostopnem mestu.

Afin de vous donner entière satisfaction et pour nous assurer que tous les éléments nécessaires au montage de votre maquette sont présents dans la boîte, cet article a subi dans son intégralité divers contrôles qualitatifs ainsi que des contrôles de poids. Si toutefois vous deviez nous faire part de certaines réclamations, nous vous prions de bien vouloir vous adresser à votre revendeur habituel, muni de la notice de montage, du code EAN découpé sur la boîte, ainsi que de votre ticket de caisse.

Le SAV ne sera assuré que pour les articles ayant été acquis depuis moins de 24 mois. Les pièces de rechange utilisées pour la transformation de maquettes pourront être obtenues en pré-paiement. Dans le cas où vous n'obtiendriez pas satisfaction, vous pouvez vous adresser directement à notre service SAV à l'adresse suivante: REVELL GmbH & Co. KG, Abteilung X, Henschelstraße 20-30, D-32257 Bünde ou Revell GmbH & Co. KG, 14 B, rue du Chapeau Rouge, F-21000 Dijon, France.

Pour tous les autres marchés, merci de prendre contact avec votre détaillant ou distributeur.

*Deze bouwdoos werd verscheidene malen volledig gecontroleerd op kwaliteit en gewicht. Klachten kunnen slechts in behandeling worden genomen indien de bouwhandleiding, de uit de doos geknipte EAN - streepjescode en de kassabon zijn meegezonden. Wij vragen om uw begrip dat wij alleen garantie kunnen geven voor huidige artikelen die binnen een periode van de laatste 24 maanden zijn gekocht. Onvoldgedingde klachten kunnen niet in behandeling worden genomen. Onderdelen voor ombouw kunnen tegen vooruitbetaling gekocht worden.*

*Ons adres is: Revell GmbH & Co. KG, Afdeling X, Henschelstrasse 20-30, 32257 Bünde, Duitsland. Deze directe service geldt alleen voor de volgende landen: Duitsland, Benelux, Oostenrijk, Frankrijk, Groot-Brittannië.*

*Klachten afkomstig uit overige landen worden via de eventuele lokale vertegenwoordigers van Revell afgewikkeld. Wij verzoeken U contact op te nemen met uw winkelier.*