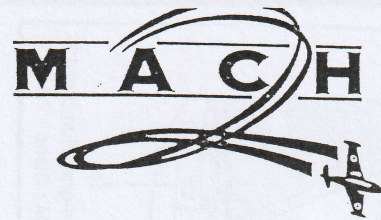


# BREGUET 1050



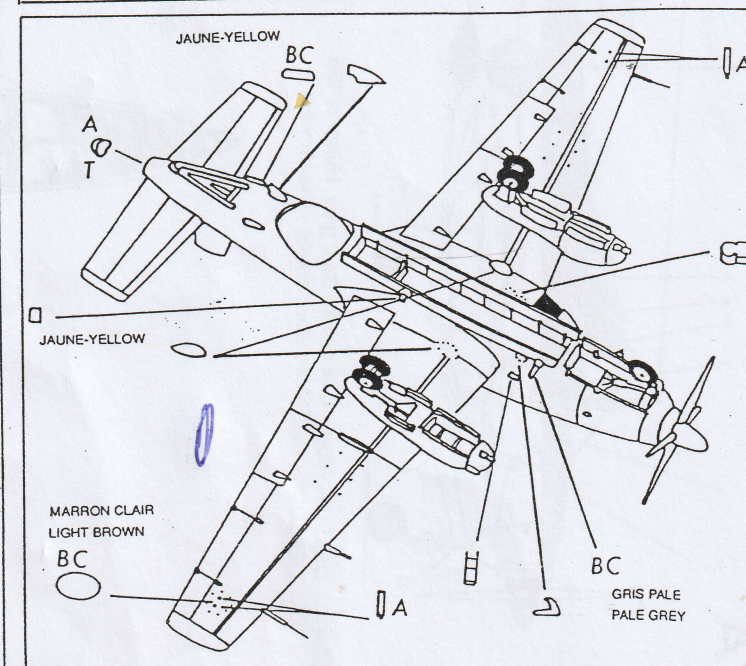
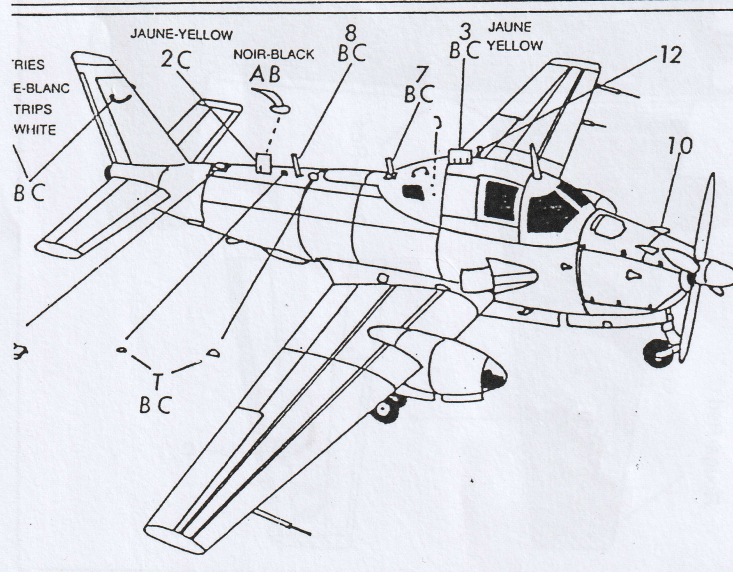
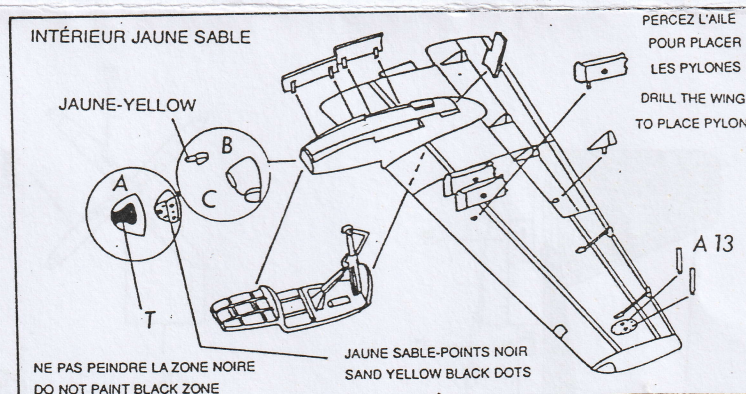
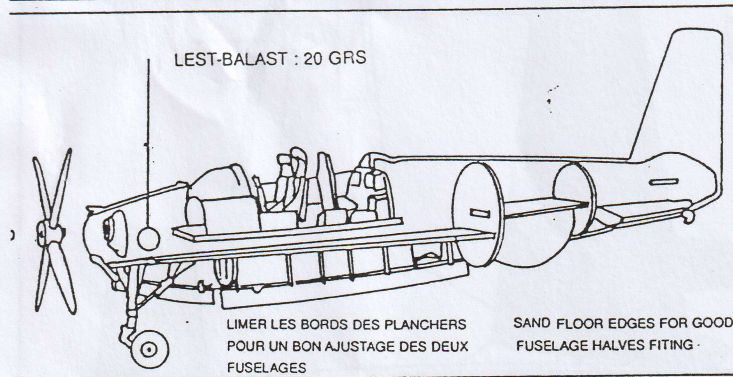
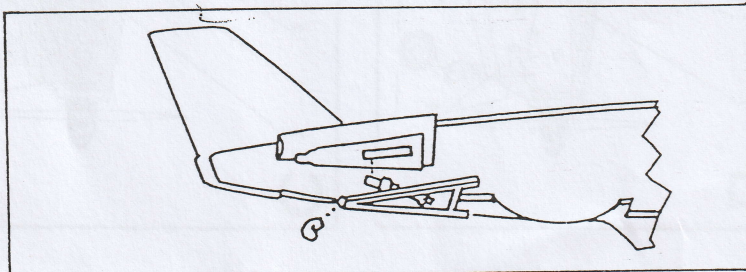
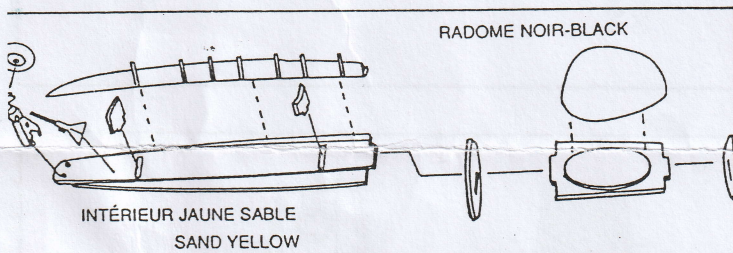
# ALIZE

17, rue Emile Combes  
78800 Houilles France  
Tél (1) 39 57 77 03  
Fax (1) 39 14 22 33

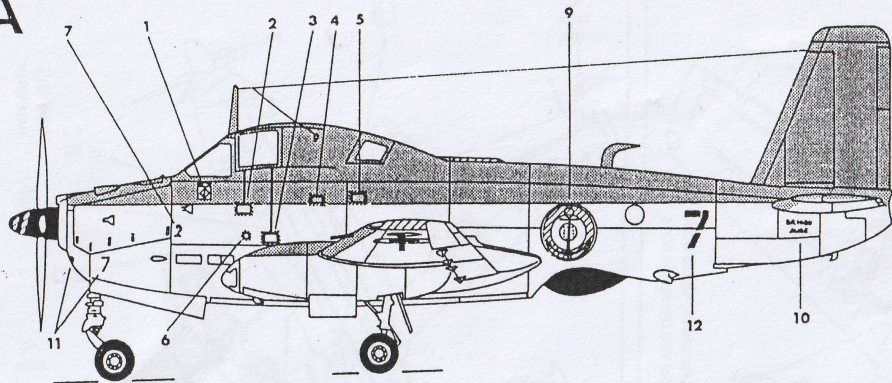
CETTE MAQUETTE VOUS PERMET DE RÉALISER UNE DES TROIS VARIANTES DE L'ALIZÉ. CONSULTEZ LE PLAN DE DÉCORATION POUR CHOISIR LA VERSION A, B OU C. SUR LE PLAN, UNE PIÈCE INDIQUÉE 2C CORRESPOND À LA PIÈCE NUMÉROTÉE 2 SUR LA GRAPPE ET NE CONCERNE QUE LA VERSION C. APRÈS EXAMEN, IL SEMBLE PRÉFÉRABLE DE RACCOURCIR LE TRAIN PRINCIPAL DE 2 MM AU NIVEAU DE L'AMORTISSEUR. LES PIÈCES TRANSPARENTES SONT INDIQUÉES T. COMME L'ARRÊT DU MOTEUR DE L'ALIZÉ FAIT CHUTER LA PRESSON HYDRAULIQUE, LA MAQUETTE DOIT ÊTRE PRÉSENTÉE TOUTES TRAPPES OUVERTES. CONSULTEZ AIR FAN N°79-116, 119, 132, 135 et 149.

THIS KIT ALLOW YOU TO BUILD ONE THE 3 ALIZÉ VERSION. CONSULT DÉCORATION PLAN TO CHOOSE VERSION A,B OR C. ON THE PLAN, A PART INDICATED 2C MEANS THAT THE PART MARKED 2 ON THE SPRUE MUST BE USED FOR C VERSION ONLY. IT SEEMS BETTER TO SHORTEN THE MAIN GEAR OF 2 MM. CLEAR PARTS ARE INDICATED T. WHEN ALIZÉ ENGINE DONT WORK HYDROLIC PRESSURE FALL DOWN THEN YOU MUST BUILT THIS KIT WHITH ALL BAY OPEN.

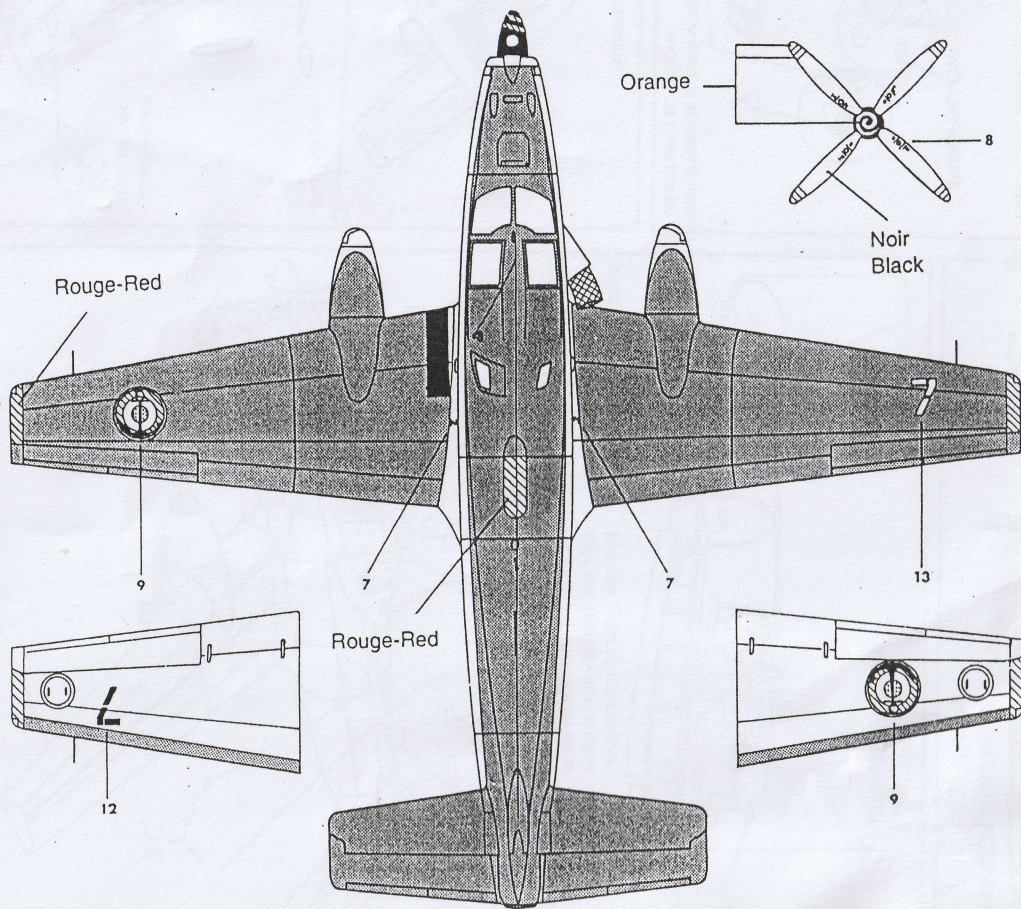
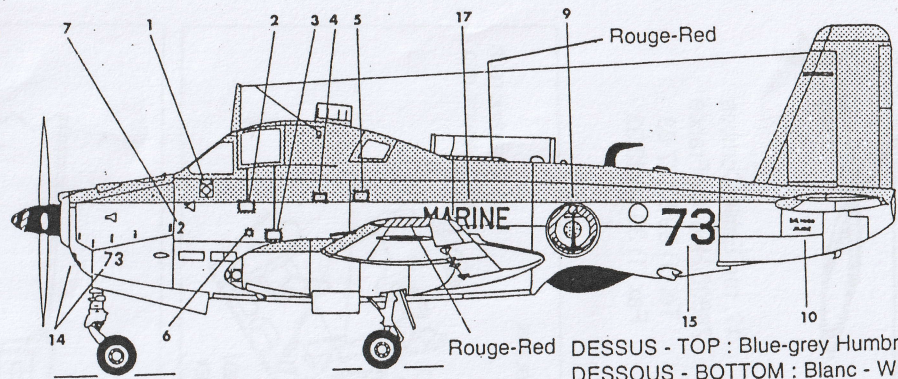
POUR OBTENIR UNE PARFAITE TRANSPARENCE DES VITRAGES, LUSTREZ LA VERRIÈRE AVEC UN COTON ET DU POLISH POUR CARROSSERIE  
TO OBTAIN PERFECT TRANSPARENCY RUB CLEAR PARTS WITH CAR POLISH



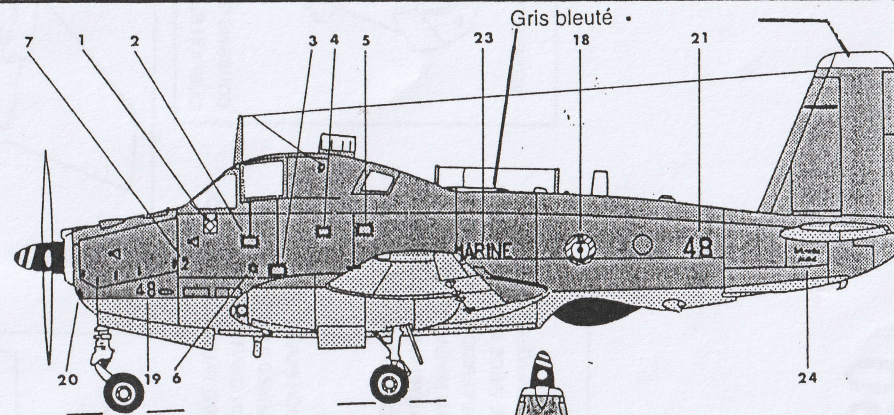


**A**

DESSUS - TOP : Gris foncé - Dark grey Humbrol 123  
 DESSOUS - BOTTOM : Blanc crème - Cream white

**B**

Rouge-Red DESSUS - TOP : Blue-grey Humbrol 127  
 DESSOUS - BOTTOM : Blanc - White

**C**

DESSUS - TOP : Azure Blue Humbrol 157  
 DESSOUS - BOTTOM : Light grey Humbrol 146

