

F-15K SLAM EAGLE "R.O.K. AIR FORCE"

ACADEMY

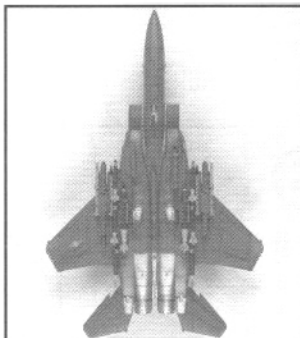
HOBBY MODEL KITS

12213



F-15K 슬램 이글
"대한민국공군"

1/48th Scale



점착한다
Cement parts
Coller
Kleben
Pegar
Incollare
Coller
Kleben



점착하지 않는다
Do not cement
Ne pas coller
Nicht kleben
No pegar
Non incollare
Non coller
Niet kleven



잘라낸다
Cut away
Couper
Schneiden
Cortar
Tagliare
Cortar
Snijden



선택한다
Optional parts
Choix
Auszählmöglichkeit
Elección
Scelta
Opsies
Keuze



반복한다
Repeat operation
Répéter l'opération
Vorgang wiederholen
Repetir la operación
Répéter l'opération
Repetir a operação
Herhalen



금지
Do not do
Ne pas faire
Nicht tun
No hacer
Non fare
Niet doen



반대쪽도 조심한다
Repeat for opposite side
Répéter de la page
Wiederholung für gegenüberliegende Seite



구멍을 뚫어준다
Make hole
Faire un trou
Offnen



무게중을 받는다.
Add weight
Léster
Gewicht



구멍이나 홈을 채워준다.
Use filler
Massifquer
Schließen



주의한다
Be careful
Faire attention
Hut Vorzicht



색칠 및 표시 번호
Painting scheme number
Numeros de la liste de peintures
Lackierschemanummer

		GSI CREOS		LIFE COLOR	HUMBROL	TESTOR/MODEL MASTER		
		AQUEOUS HOBBY COLOR	Mr. COLOR			ENAMEL	ACRYL	
1	FLAT BLACK	H<12>	33	LC02	33	1749	4768	무광검정색
2	BRIGHT GREEN	H<26>	66	LC11	2	52715		브라이트 그린
3	YELLOW		329	UA140	154	1708	4721	노랑색
4	OLIVE DRAB	FS34087	304	UA003	155	1711	4728	올리브 드랩
5	WHITE	H<1>	1	LC51	22	1745	4696	유광흰색
6	SILVER	H<8>	8	LC74	11	1790	4678	은색
7	BURNT IRON	H<76>	61	LC74(60%) + LC02(40%)	56	1796	4676	흑철색
8	FLAT WHITE	H<11>	62	LC01	34	1768	4769	무광흰색
9	METALLIC GRAY	H<28>	61	LC76	12533	1795	4681	메탈릭 그레이
10	CLEAR RED	H<90>	47			1321		클리어 레드
11	CLEAR BLUE	H<93>	50					클리어 블루
12	GUN SHIP GRAY	FS36118	305	UA022	125	1723	4752	건함 그레이
13	LIGHT GHOST GRAY	FS36375	308	UA026	127	1728	4762	라이트 고스트그레이

<READ THIS BEFORE YOU BEGIN>

- Study the instructions before assembling. - Check the fit of each piece before cementing into place.
- Do not use too much cement to join parts. - Never use cement or paint near open flame.
- Open a window or make area well ventilated when cement or paint is in use.
- Tear up and throw away the empty plastic bags to avoid danger of suffocation for little children.

<ALLGEMEINE HINWEISE>

- Die Anordnung der Bauteile ist aus den Zeichnungen der Anleitung ersichtlich.
- Die Teile vor dem Verkleben ungleichmäßig zusammenhalten, um ihren paßsitz zu prüfen.
- Klebstoff nicht zu dick auftragen. - Klebstoff und Farben niemals in der Nähe einer Flamme verwenden.
- Während der Bemalung mit Spritzpistole oder Pinsel für frische Luftzufuhr, z.B. öffnen des Fensters, sorgen.
- Bausatz von kleinen Kindern fernhalten. Verhüten Sie, daß Kinder irgendwelche Bauteile in den Mund nehmen oder Plastiktüten über den Kopf ziehen.

- 조립하기 전에
-부품을 조립하기 전에 설명서를 잘 읽어본 후 조립한다.
-점착하기 전에 부품을 맞추어 확인한 후 조립한다.

- 부품을 지를 때에는 칼이나 나뿔로 깨끗이 잘라준다.
-에나멜 페인트나 점착제를 사용할 때는 창문을 열어 환기를 시키고 화기를 멀리한다.

- 점착제를 사용할 곳과 사용하지 않는 곳에 주의하고 너무 많이 바르지 않도록 한다.
-사용 후 남은 부품은 어린 아이들의 손에 닿지 않도록 잘 처리한다.

<LISEZ CE QUI SUIT AVANT DE COMMENCER LE MONTAGE>

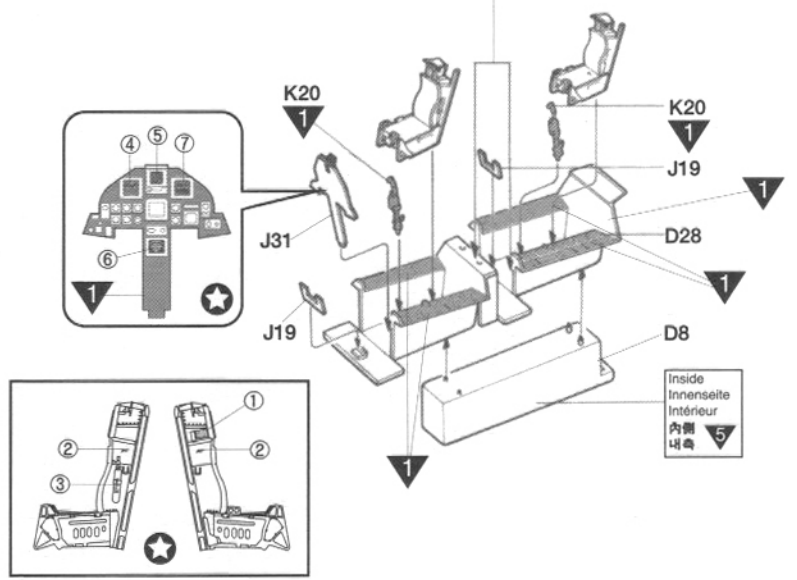
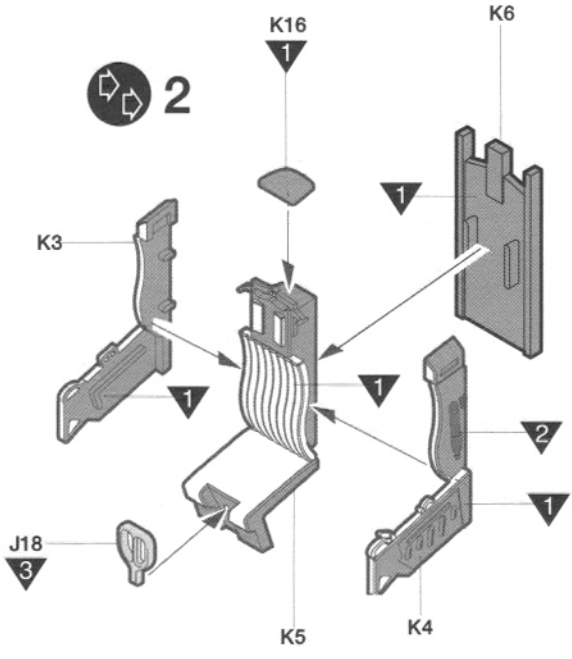
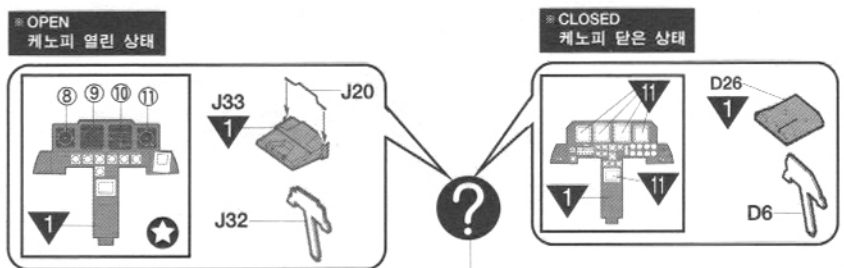
- Etudier les schémas d'assemblage. - Contrôler que chaque pièce soit bien conforme avant de la coller à sa place.
- N'utilisez pas trop de colle pour réunir les pièces. - Ne faites jamais manipuler la colle ou peinture à proximité d'une flamme.
- Aérer soigneusement la pièce où vous peignez(ouvrir la fenêtre). - Après avoir sorti les pièces du sac en "ostique, déchirer le sac afin déviter que les enfants ne le mettent sur la tête et ne s'étouffent.



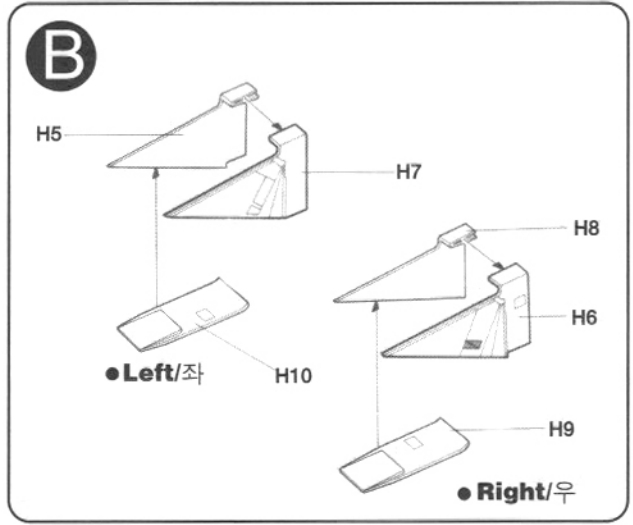
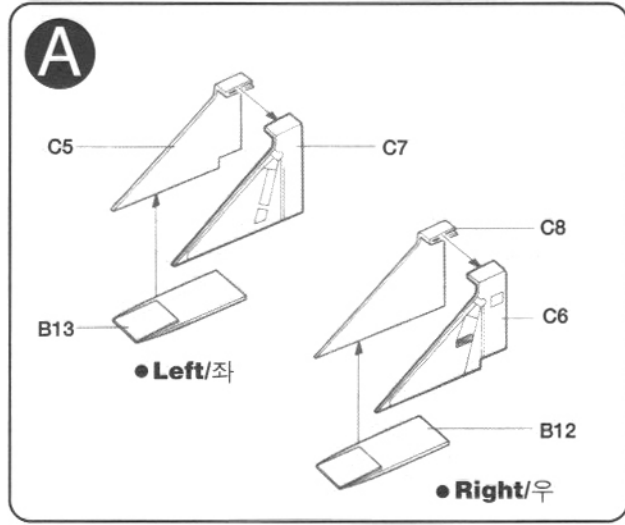
<組み立てる前に>

- 組み立てる前に説明書をお読み下さい。 -部品をランナーから切りはずす時は模型用ニッパーとカッターを使用します。
- 接着剤を少なめに使うことがきれいに仕上がるコツです。 -組み立て後の部品やビニール袋は小さな子供の手の届かない安全な所に保管して下さい。
- 接着剤や塗料を使用する時はときどき窓を開けて換気に気を付けましょう。 -接着する前に部品を合わせて確かめます。

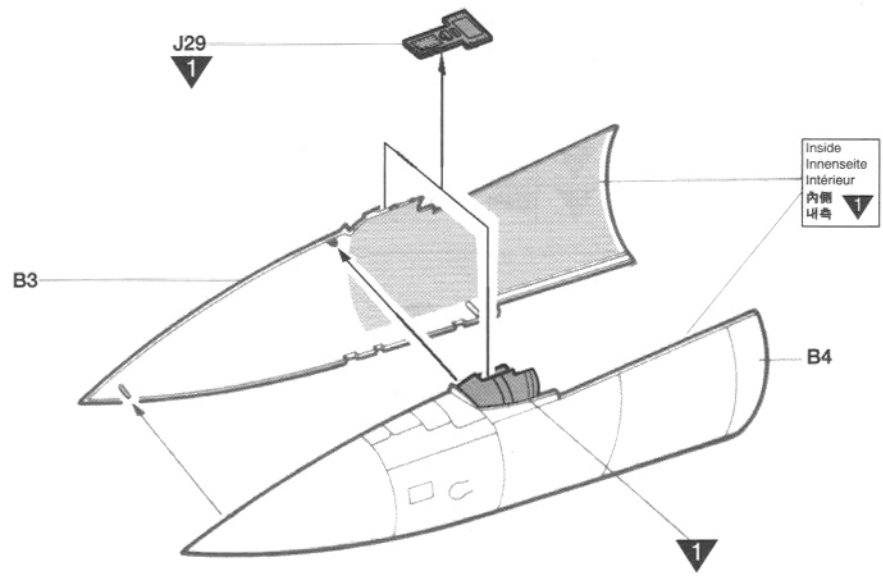
1 



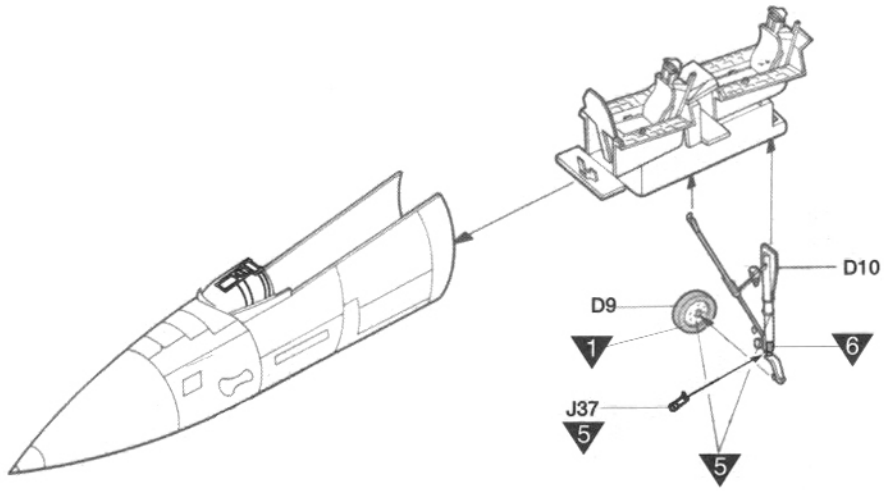
2 



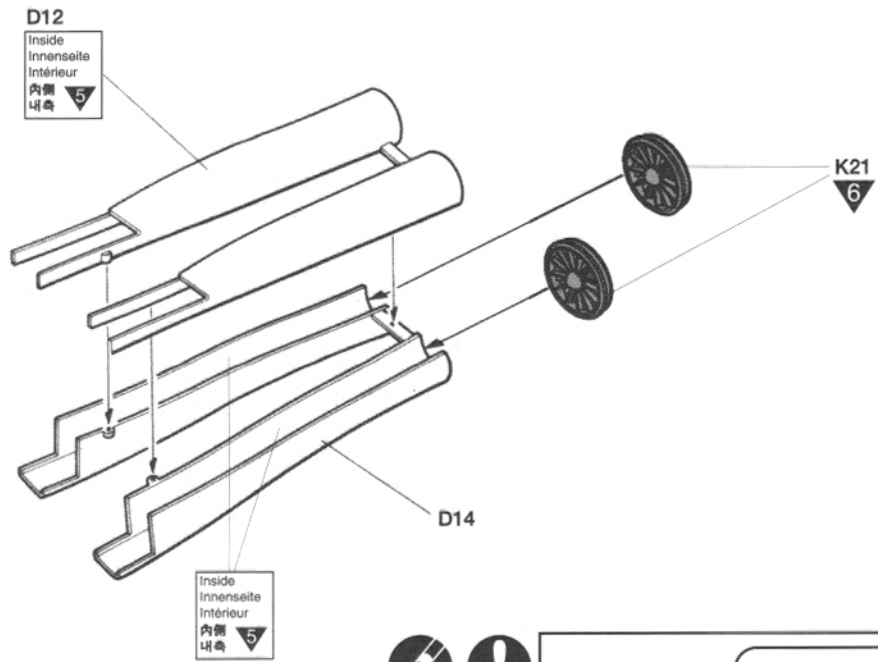
3 



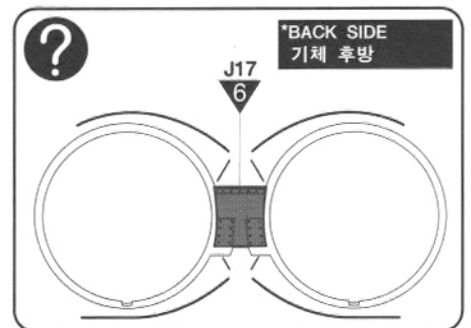
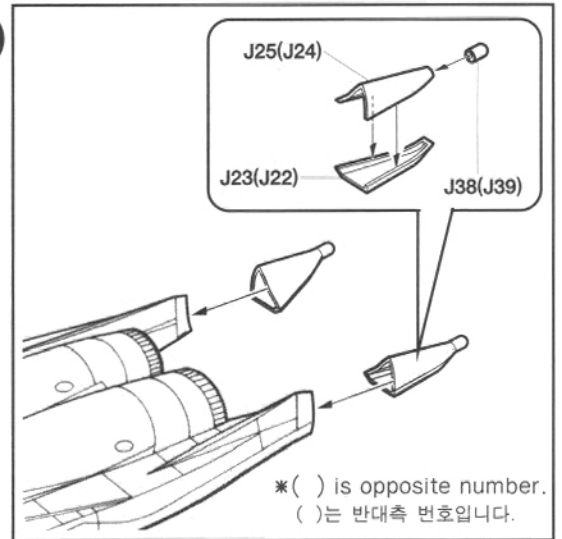
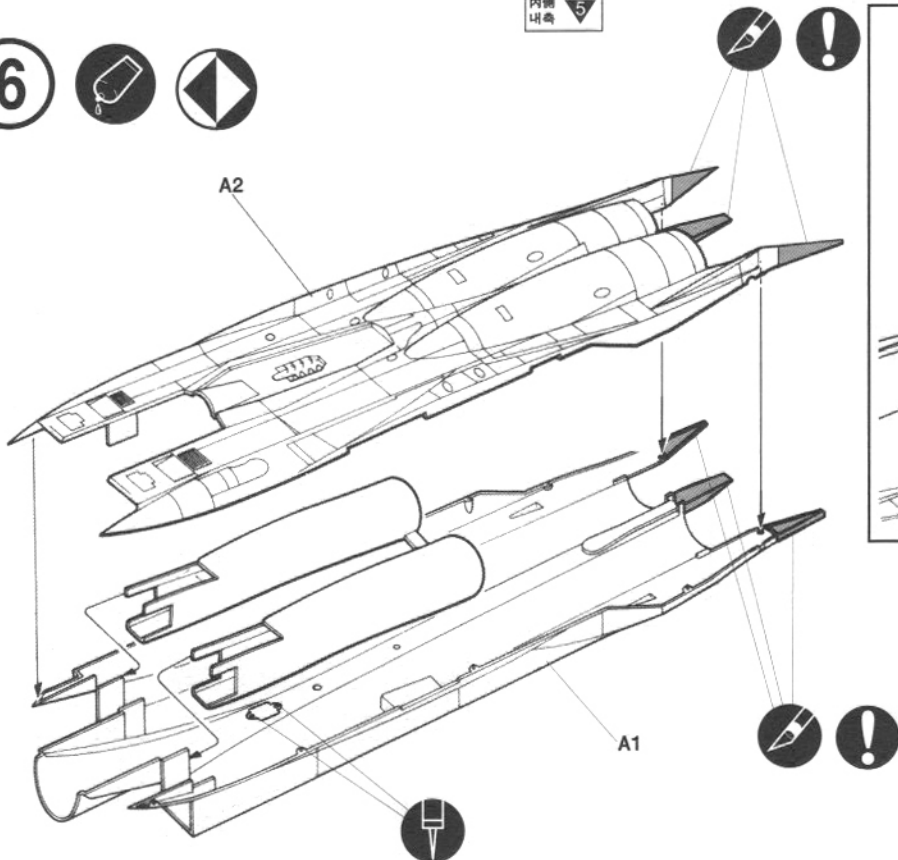
4 



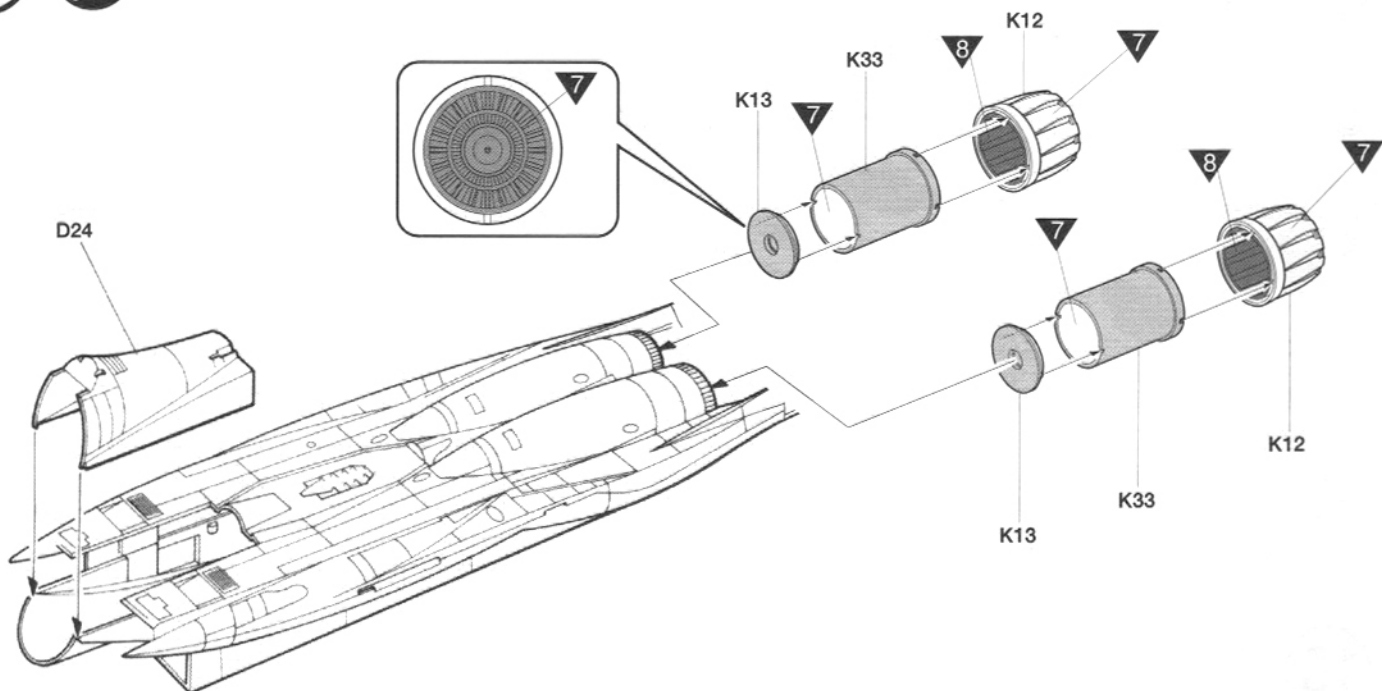
5 



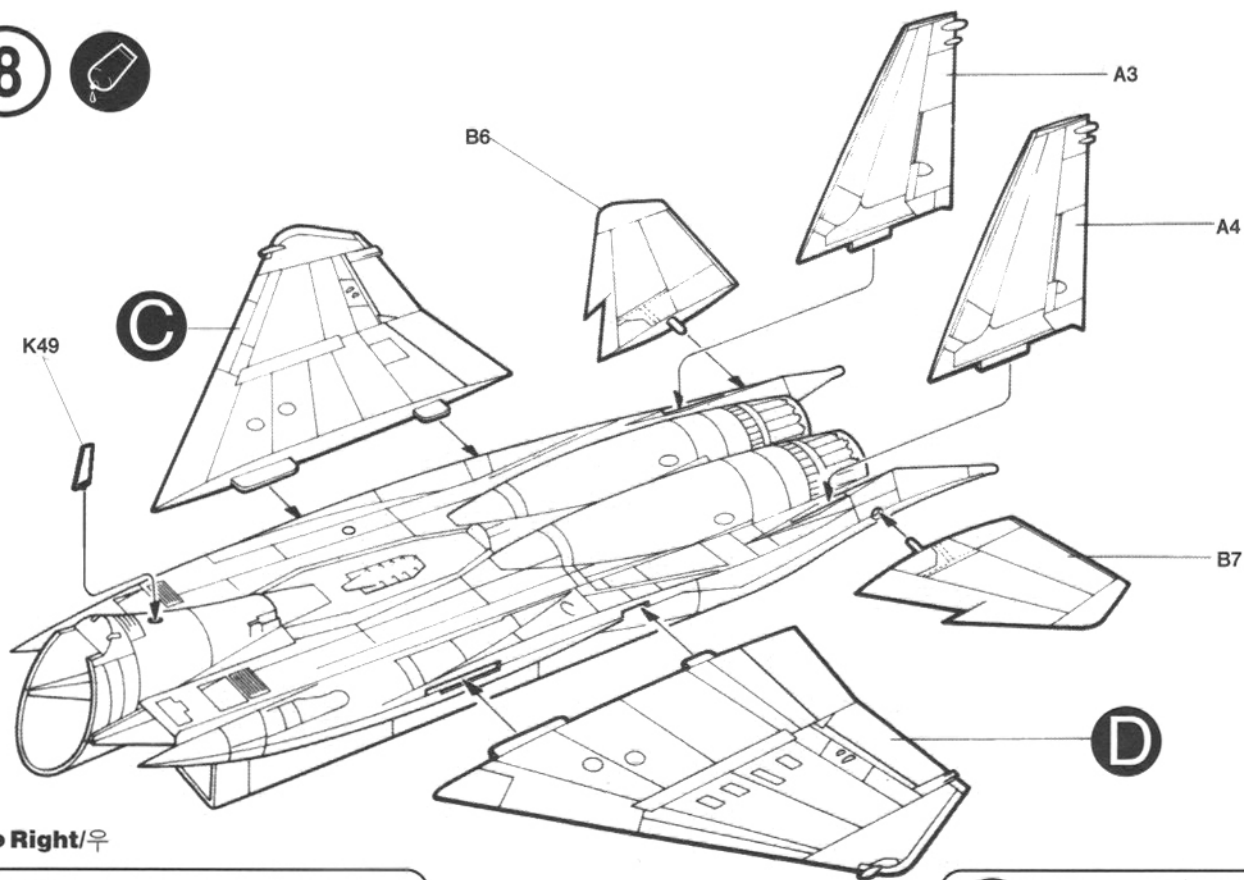
6  



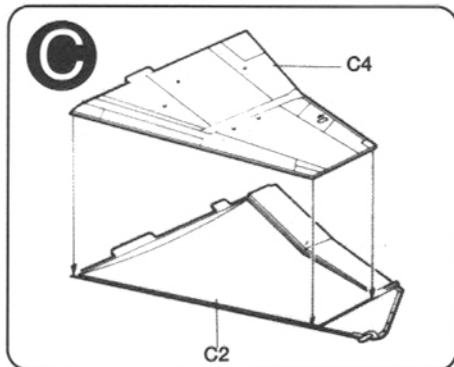
7



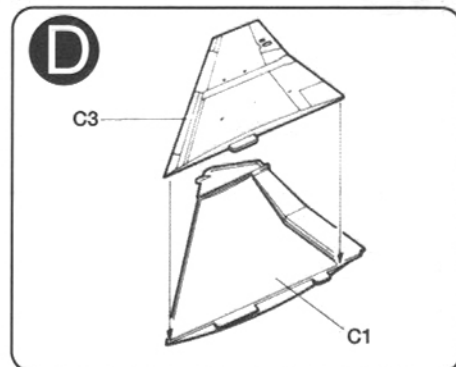
8



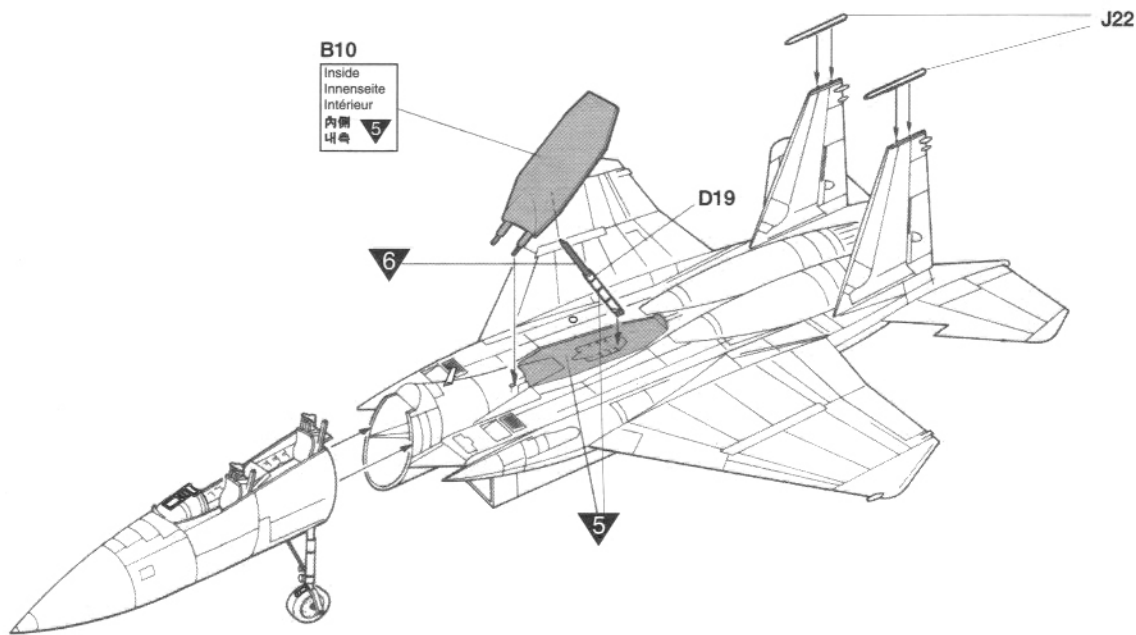
● Right/우



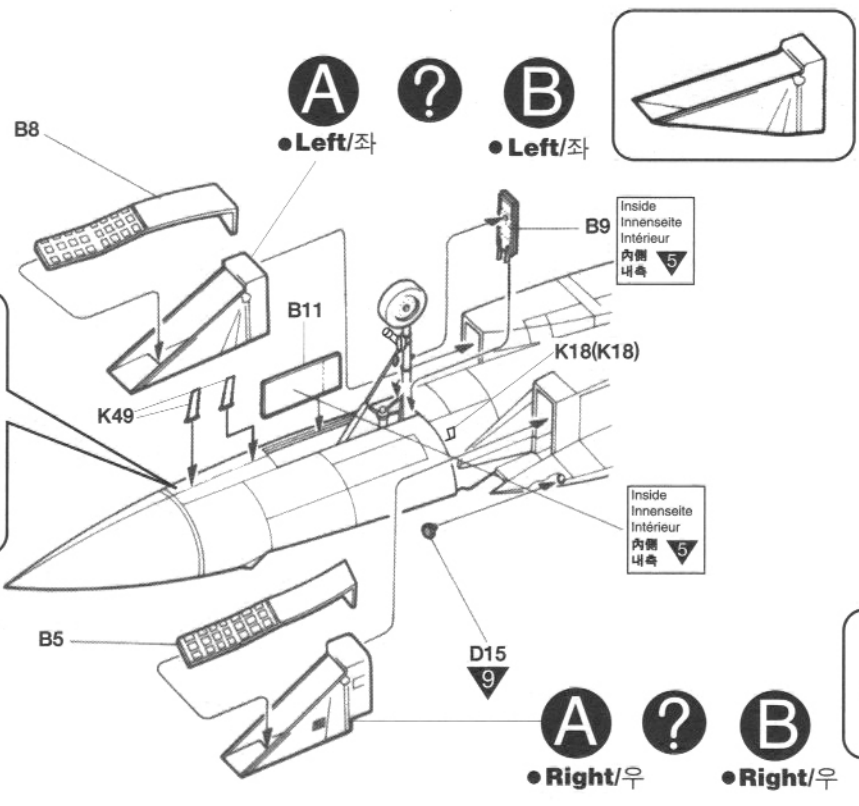
● Left/좌



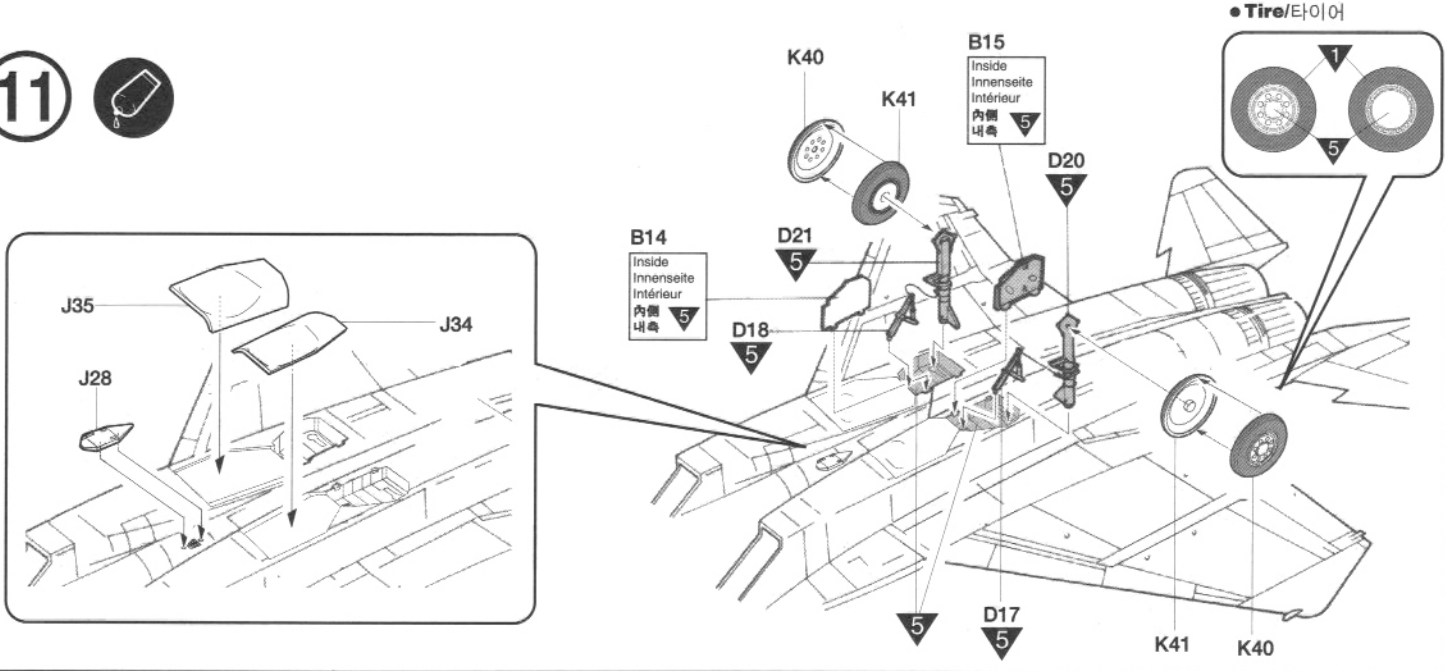
9



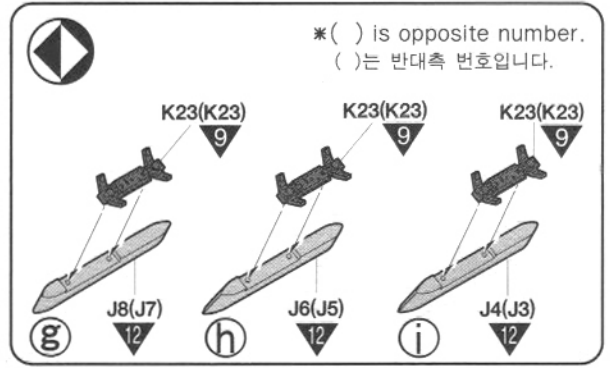
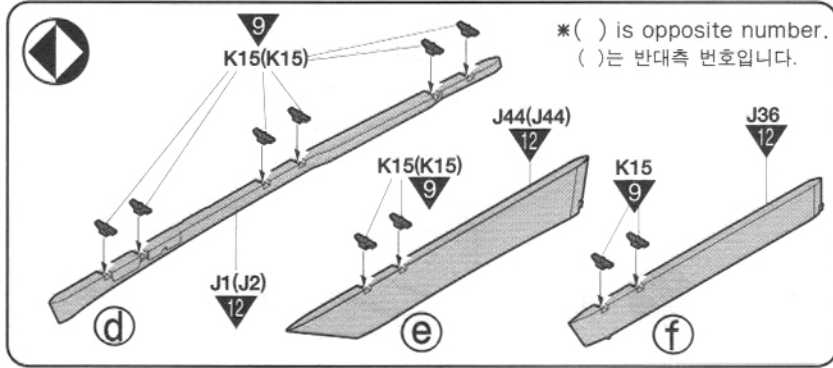
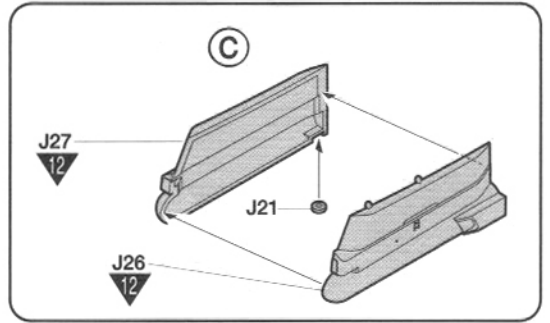
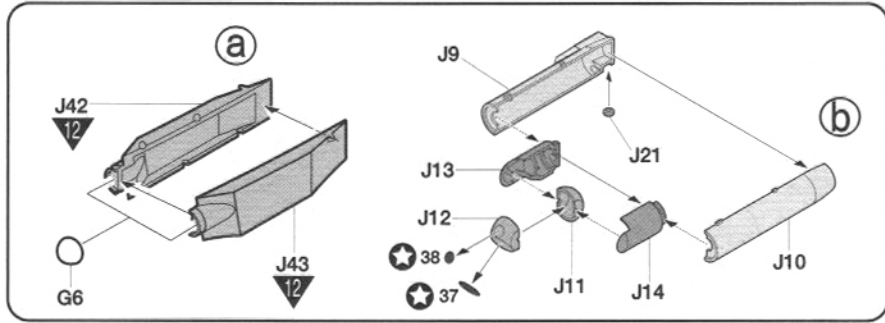
10



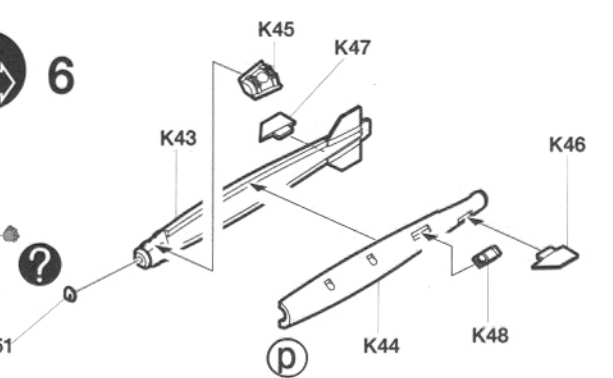
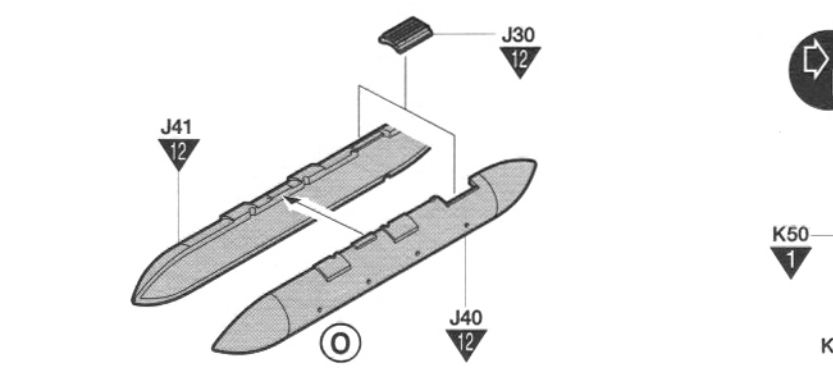
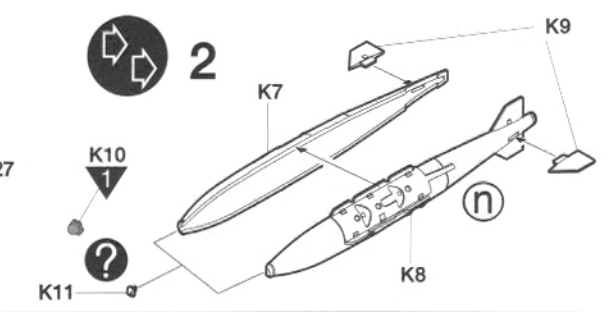
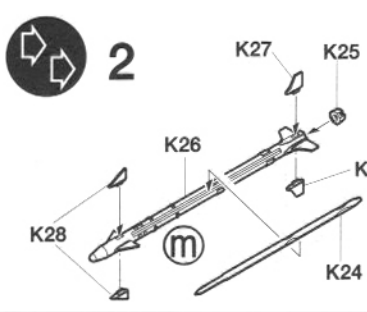
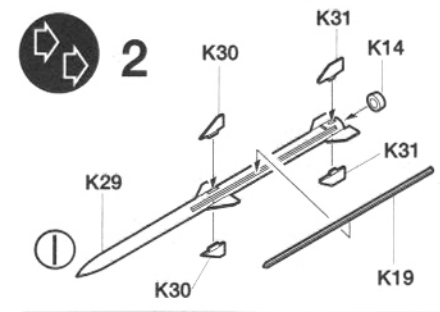
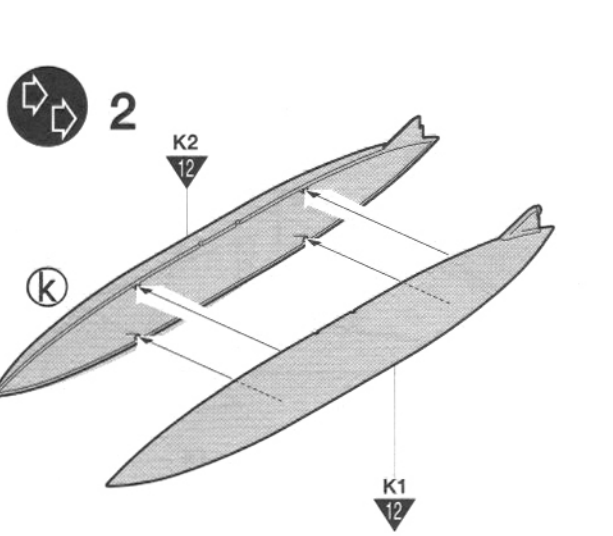
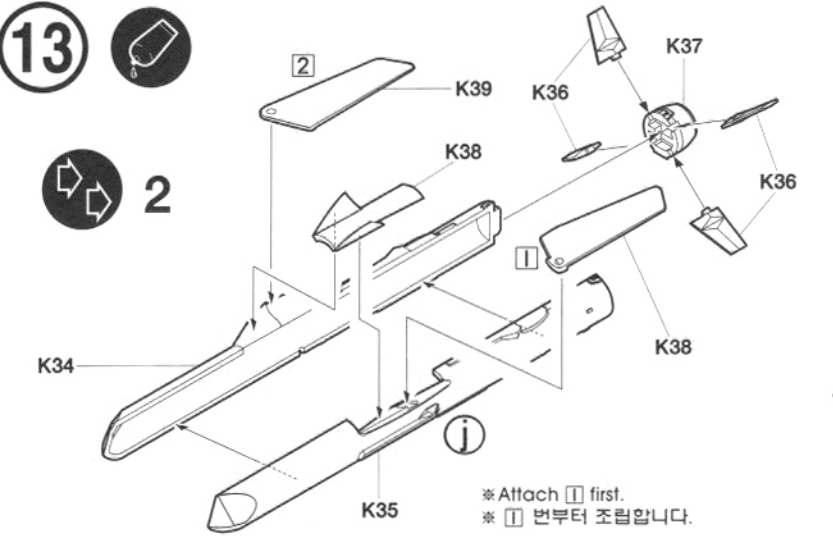
11



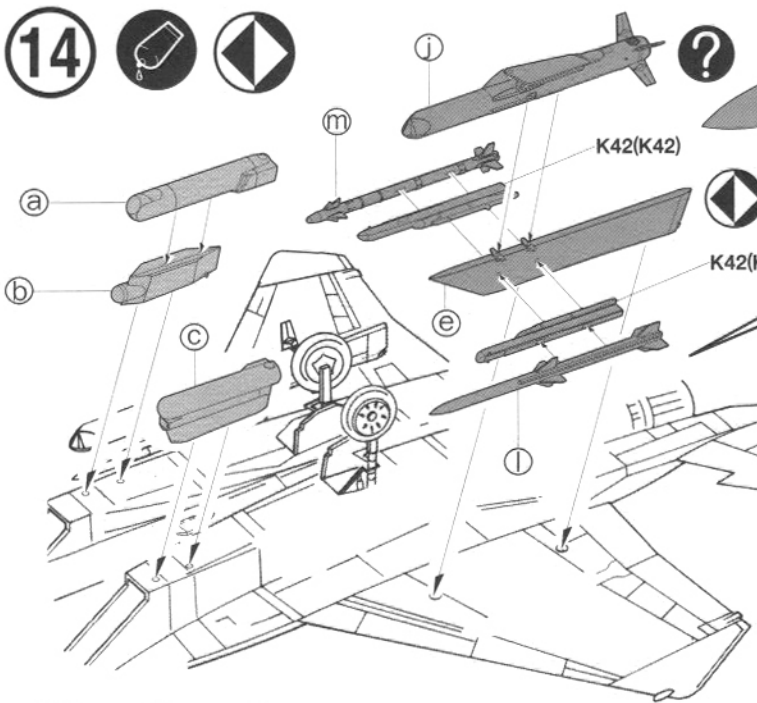
12



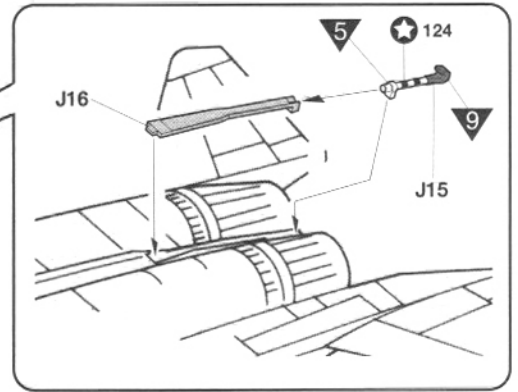
13



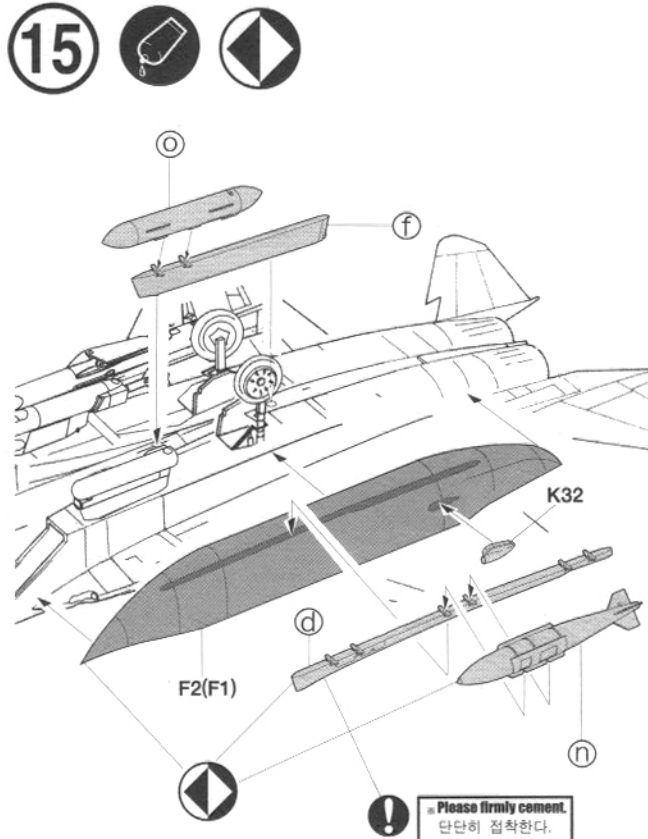
14



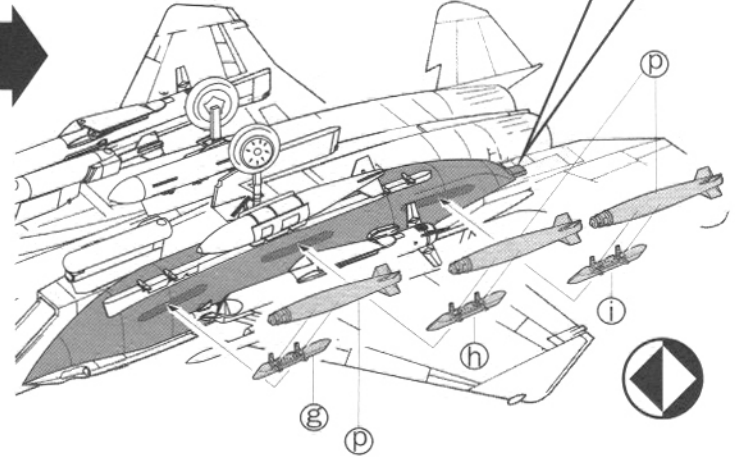
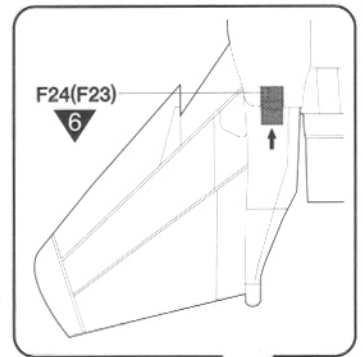
*() is opposite number.
()는 반대측 번호입니다.



15

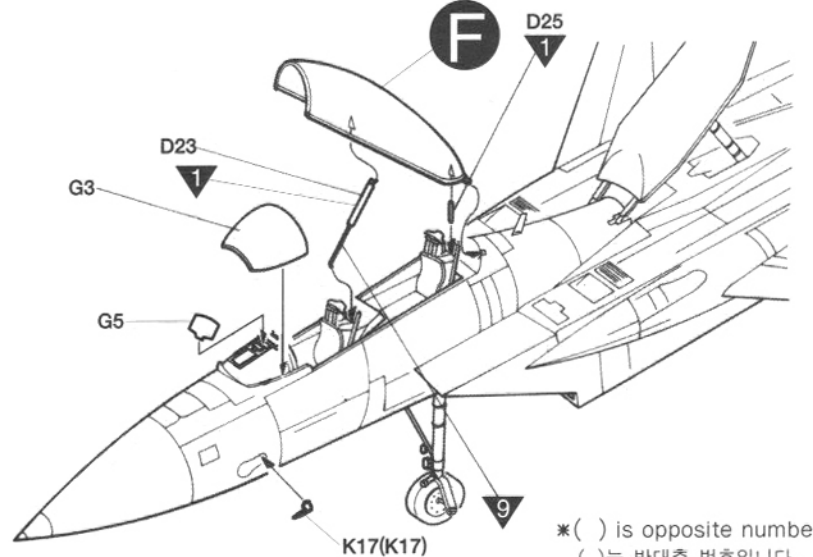
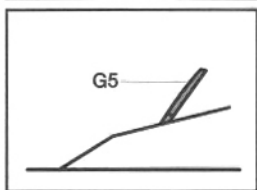
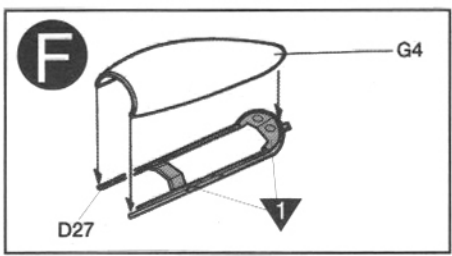


*() is opposite number.
()는 반대측 번호입니다.



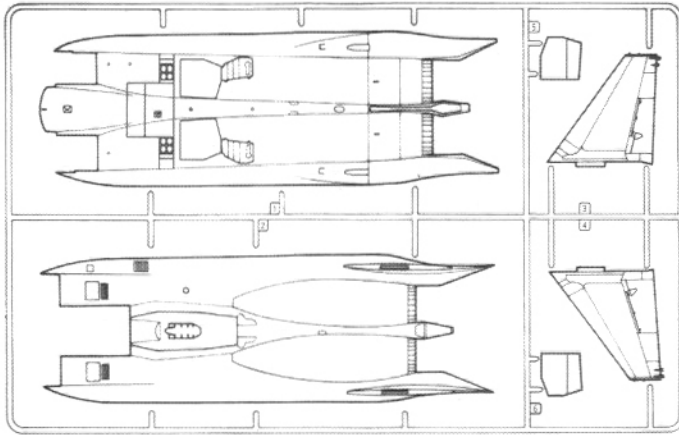
! Please firmly cement.
단단히 접착한다.

16

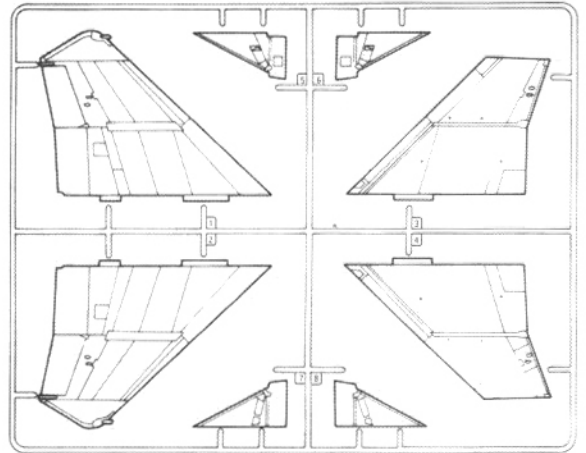


*() is opposite number.
()는 반대측 번호입니다.

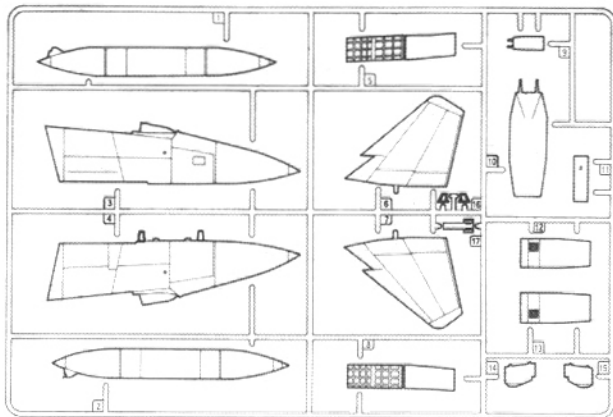
A



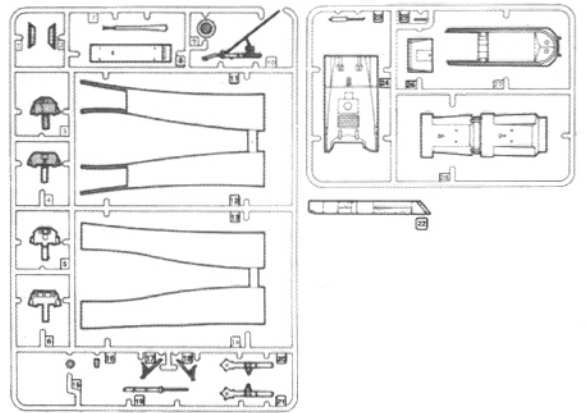
C



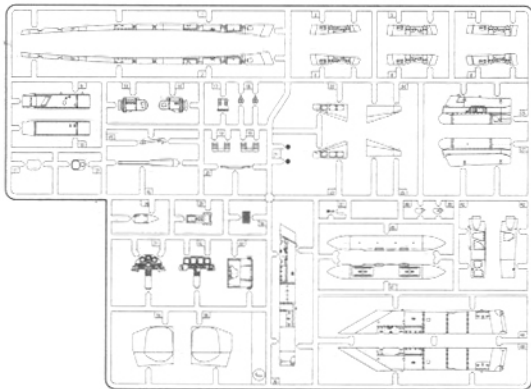
B



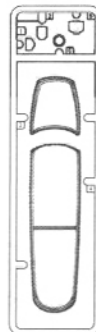
D



J

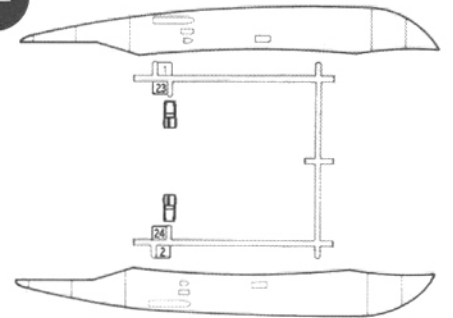


G

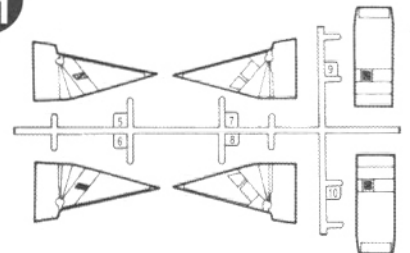


■ Crystal Clear/투명 x1

F



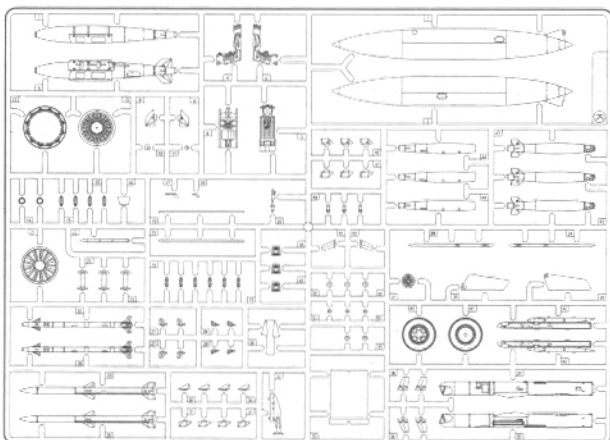
H



● Decal/전사지

K

X2



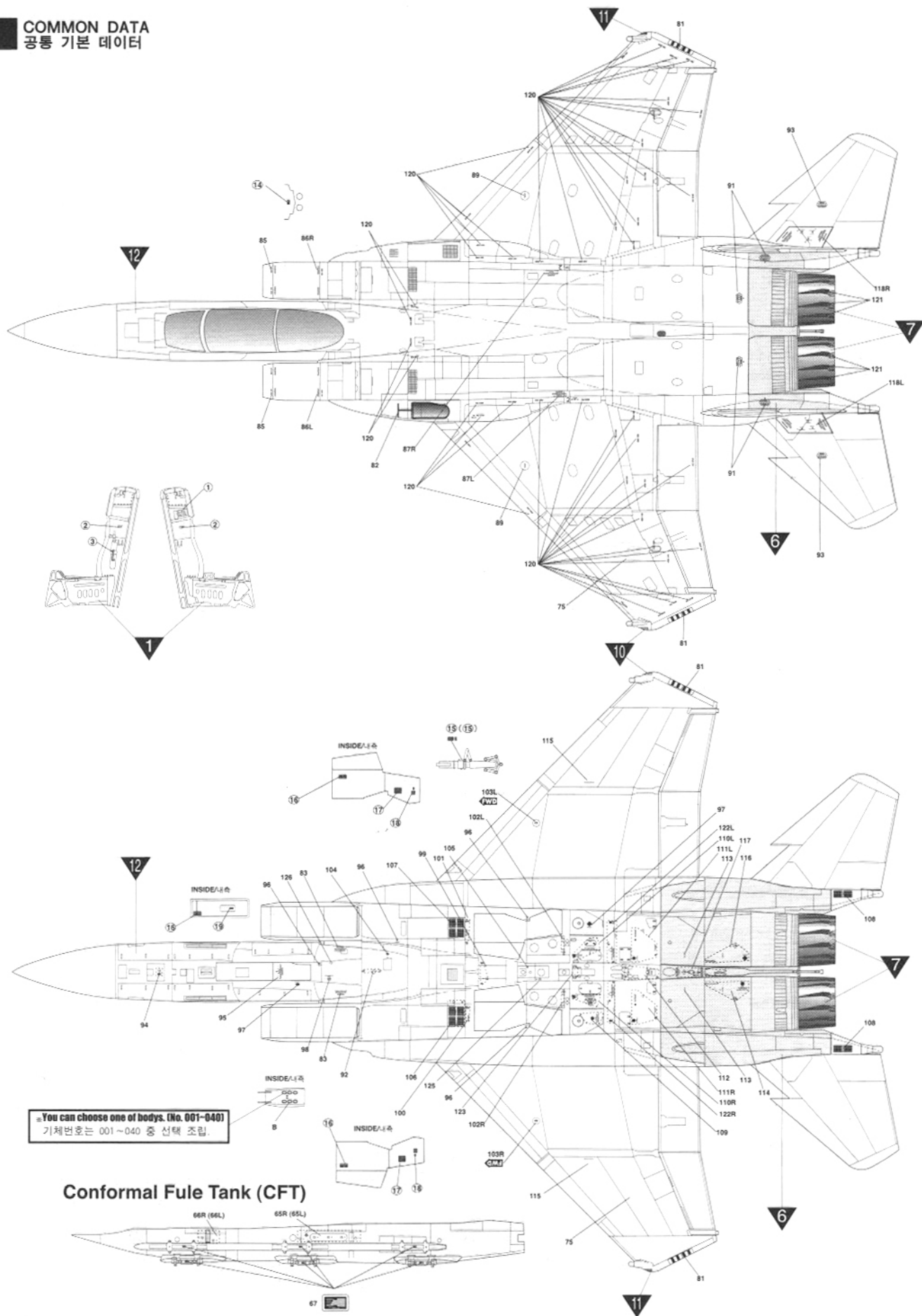
● Unused parts/불필요 부품
A5, A6, B1, B2, B16, B17, C1, C2, D1, D2, D3, D4, D5, D7, D16, D22, G1, G2, K49 X1

ACADEMY
HOBBY MODEL KITS

ACADEMY
ACADEMY PLASTIC MODEL CO., LTD.
521-1, Yanghyeon-dong, Uijeongbu-si, Gyeonggi-do, Korea
고객상담부 080-969-7000

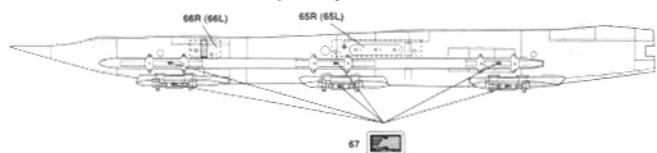
Painting & Decal placement 색칠 및 전사지 붙이기

COMMON DATA
공통 기본 데이터



You can choose one of bodys. (No. 001-040)
기체번호는 001~040 중 선택 조합.

Conformal Fuel Tank (CFT)

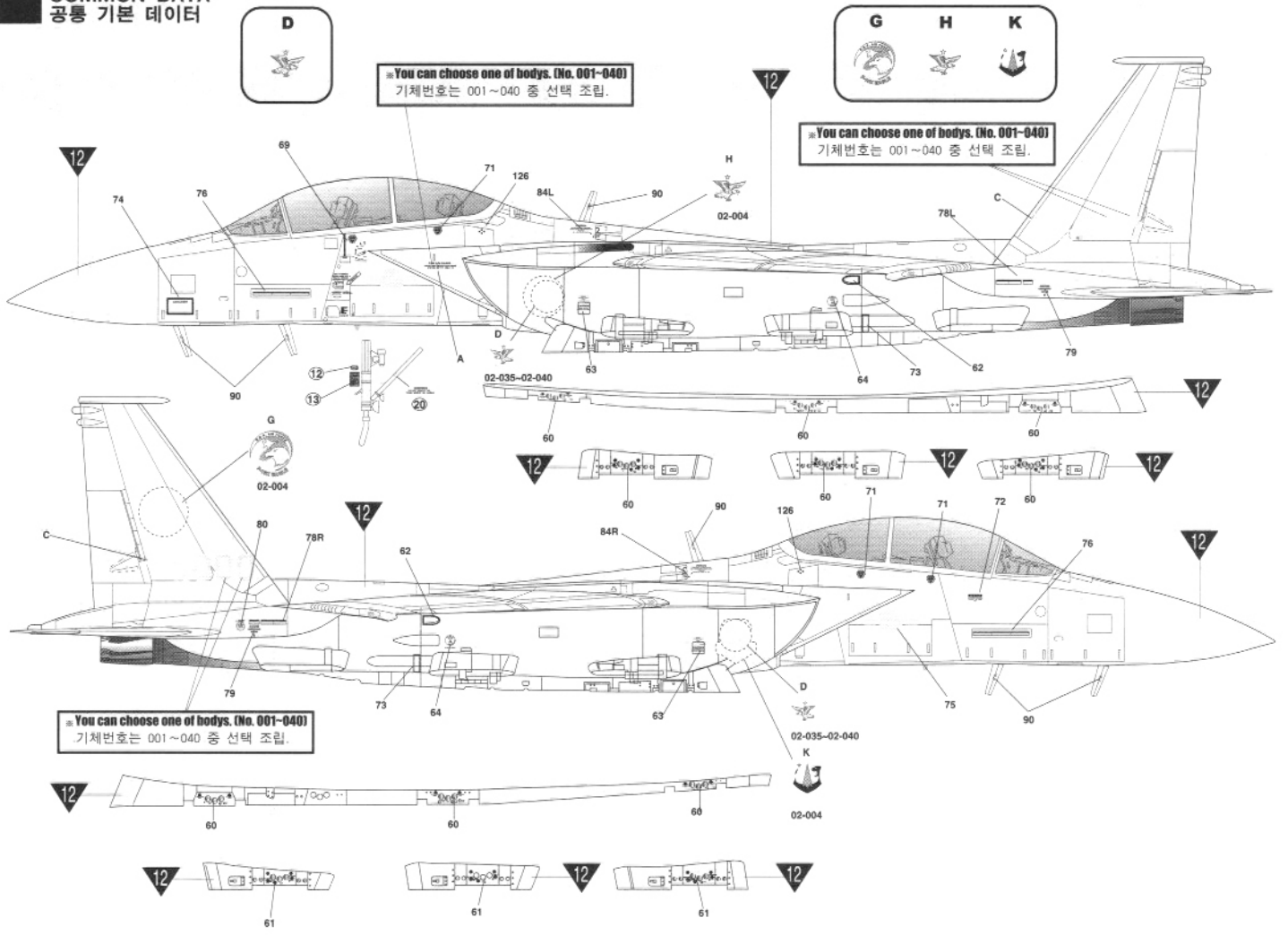


Painting & Decal placement 색칠 및 전사지 붙이기

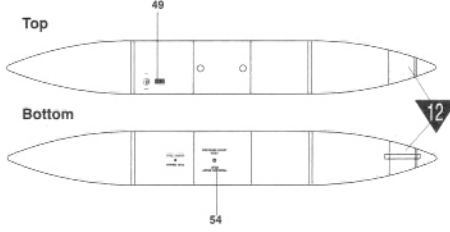
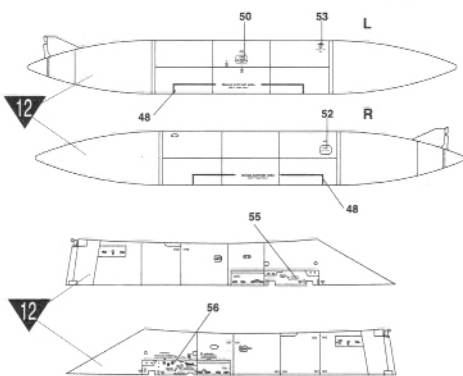
COMMON DATA 공통 기본 데이터

*Decal 'D' for 02-035~02-040 are "Red Flag" at Nellis AFB 2008.

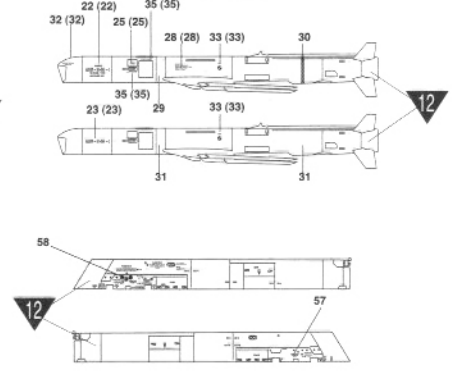
*Decal 'G, H, K' for 02-004 are displayed at 2005 Air show.



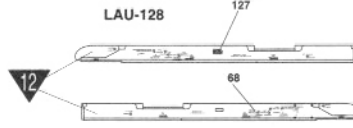
600 Gal External Tank



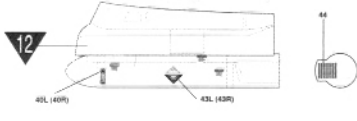
SLAM-ER



LAU-128



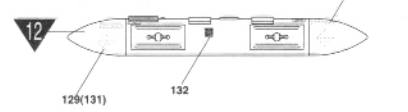
AN/AAQ-13 LANTIRN Pod



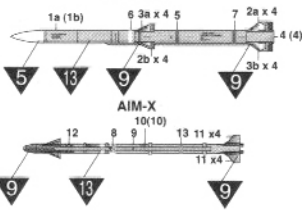
AN/AAQ-14 LANTIRN Pod



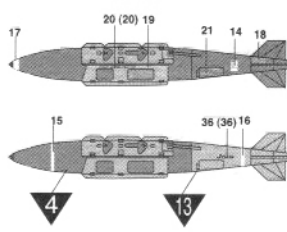
DATE LINK Pod



AIM-120C



GBU-31



GBU-38

