

Sikorsky UH-60A BLACK HAWK



1:72 シコルスキー UH-60A ブラックホーク



シコルスキーUH-60Aブラックホークは、米陸軍のUTTAS (汎用戦術航空輸送システム) 計画によって開発された戦術輸送ヘリコプターです。UH-60AはUH-1イロコイの後継機として採用され、その輸送・生存能力はUH-1をはるかにしのいでいます。中でもESSS (外部搭載支援システム) の採用により、燃料タンクや各種兵装を装着することが可能になり、その侵攻輸送能力は一段と強化されたものになりました。又、赤外線追尾式ミサイル対策として、胴体上部に赤外線抑制装置ANA/ALQ-144 (ディスクライト) を装備しています。

〈データ〉乗員3名、兵員11名、メインローター直径16.36m、胴体長15.26m、胴体幅4.38m、全高5.13m、最大離陸重量9,185kg、エンジン:GE/T700-GE-700推力1,560shp×2、最大速度361km/h、固定武装:なし。

The Sikorsky UH-60A Black Hawk is a tactical transport helicopter developed under a U.S. Army project of Utility Tactical Transport Aircraft System. Developed to replace the UH-1, its capability in transport and survivability has been further improved over that of the UH-1. Provision of ESSS (External Stores Support System) has allowed the helicopter to carry external fuel tanks and many other weapons. The ANA/ALQ-144 (Disco Light) attached on top of the fuselage is a counter-measure against infra-red homing missiles.

〈Data〉Crew:3 Main rotor diameter:16.36m, Fuselage length:15.26m, Fuselage width:4.38m, Height:5.13m, Max. take-off weight:9.185kg, Powerplant:GE/T700-GE-700, Power:1,560shp×2, Max. speed:361km/h, Fixed armament:None.

Der Sikorsky UH-60A Black Hawk ist ein taktischer Transport-Hubschrauber, der aus einem Projekt der U.S. Armee für ein taktisches Lufttransportsystem entstand. Er wurde entwickelt um den UH-1 zu ersetzen und übertrifft diesen in seiner Fähigkeit zum Überleben und Transportieren. Das Vorhandensein von ESSS (External Stores Support System) befähigt den Hubschrauber zur Führung von äußeren Treibstofftanks und vieler Waffen. Das System ANA/ALQ-144 (Disco Light) auf dem Rumpf dient zur Verwirrung von Raketen mit Infrarot-Suchsystemen.

〈Data〉Mannschaft:3 Hauptrotor:16,36m
Rumpflänge:15,26m Rumpfbreite:4,38m
Höhe:5,13m Max. Startgewicht:9,185kg
Motor:GE/T700-GE-700 Leistung:1,560shp×2
Höchstgeschw.:361km/h Feste Bewaffnung:Keine

Le Sikorsky UH-60A est un hélicoptère tactique de transport développé par la U.S. Army sous le projet "Système de Transport Aérien Utilitaire Tactique". Il fut mis au point en vue de remplacer le UH-1. Sa capacité de transport et de survie a été nettement améliorée par rapport au UH-1. Equipé d'un système spécial (ESSS-External Stores Support System), cet hélicoptère peut transporter des réservoirs de fuel à l'extérieur ainsi que de nombreuses armes. Le ANA/ALQ-144 (lumière DISCO) fixé en haut du fuselage est un moyen de protection contre des missiles infrarouges en retour.

〈Données techniques〉 Equipage:3 Diamètre du rotor principal:16,36m Longueur du fuselage:15,26m Largeur du fuselage:4,38m Hauteur:5,13m Poids max. au décollage:9185kg Powerplant:GE/T700-GE-700 Puissance:1,560shp×2 Vitesse max.:361km/h Armement fixe:néant.

Il Sikorsky UH-60A Black Hawk è un elicottero da trasporto tattico realizzato in base ad un progetto dell'Esercito U.S.A. Per il trasporto aereo tattico. Realizzato per sostituire il UH-1, la sua capacità di trasporto e ricognizione è stata ulteriormente migliorata rispetto al UH-1. Equipaggiato di ESSS (Sistema Supporto Deposito Esterno) l'elicottero è in grado di portare esternamente cisterne di carburante e un maggiore armamento. Il ANA/ALQ-144 (Disco Light) applicato nella parte alta della fusoliera è una contromisura contro i missili teleguidati.

〈Caratteristiche〉 Equipaggio:3 Diametro rotore principale:m. 16,36 Lunghezza fusoliera:m. 15,26 Larghezza fusoliera:m. 4,38 Altezza m. 5,13 Peso massimo al decollo:kg. 9.185 Apparato motore:GE/T700-GE-700 Potenza:1.560shp×2 Velocità massima:361 km/h Armamento fisso;nessuno

西柯斯基UH-60A黑鷹是由美國陸軍的通用戰術運輸飛機系統計劃發展出來的一種戰術性運輸直升機。因為要發展來取代UH-1，所以它在運輸能力和生存力方面都比UH-1有長足的改進。ESSS (外置裝備支持系統) 的裝置使直升機可以攜帶外置油箱及許多其他武器。裝置在機體上部的ANA/ALQ-144 (的士高燈) 是用來對付紅外線誘導飛彈的。

〈諸元〉成員:3名 主螺旋槳直徑:16.36公尺
機身長:15.26公尺 機身闊:4.38公尺
高度:5.13公尺 最高離陸重量:9,185公斤
引擎:GE/T700-GE-700 動力:1,560軸馬力×2
最高速度:361公里/小時 固定武装:無

1/72スケール エアクラフト イン
アクション シリーズの豊富なウエ
ポンや各種支援車両、人形を使っ
て武装のバリエーションやディオ
ラマをお楽しみください。

It is suggested that you combi
ne this model with abundant
weapons, support vehicles and
figures available from "1/72
Aircraft In Action Series" to
make realistic dioramas.

Wir empfehlen, dieses Modell mit
umfassender Bewaffnung, Service-
Fahrzeugen und Figuren auszusta
tten. Hasegawa bietet dieses Zub
ehör mit seiner 1:72 "Aircraft in Act
ion" Serie zum Dioramabau.

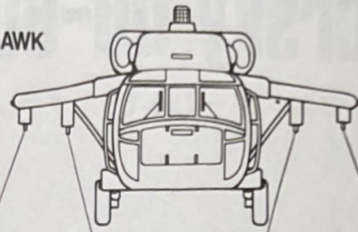
Nous vous conseillons de compl
éter ce modèle par des arme
ments, véhicules et personna
ges de maintenance fournis dans
le kit "Avions en action 1/72e"
pour réaliser des dioramas.

Si suggerisce di combinare que
sto modello con armamento abb
ondante con veicoli e figure dis
ponibili da "1/72 Aircraft In Act
ion Series" per costruire diorama
realistici.

你可以把這份模型配合「1/72飛
機戰鬥系列」豐富多樣的武器裝備
、地勤支援車輛及地勤人員使用，
製作集成有逼真感覺的各種類戰
地模型組合。

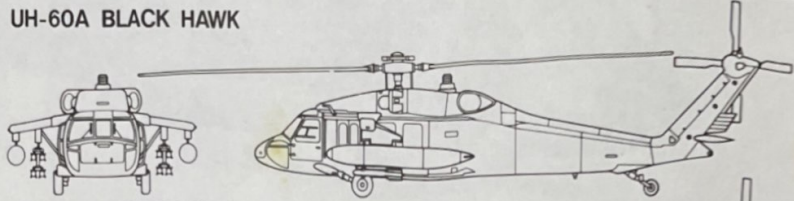
外部兵装搭載図
EXTERNAL STORES
ÄÜBERE
BEWAFFNUNGSPUNKTE
MATERIEL EXTERNE
DEPOSITI ESTERNI
機外装備示例

UH-60A
BLACK HAWK



STA. No.	4	3	2	1
230 Gal. Tank	●	●	●	●
AGM-114A Hellfire	●●	●●	●●	●●

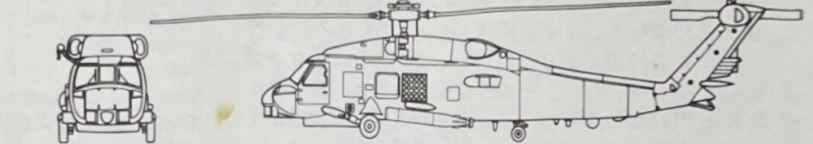
UH-60A BLACK HAWK



HH-60D NIGHT HAWK

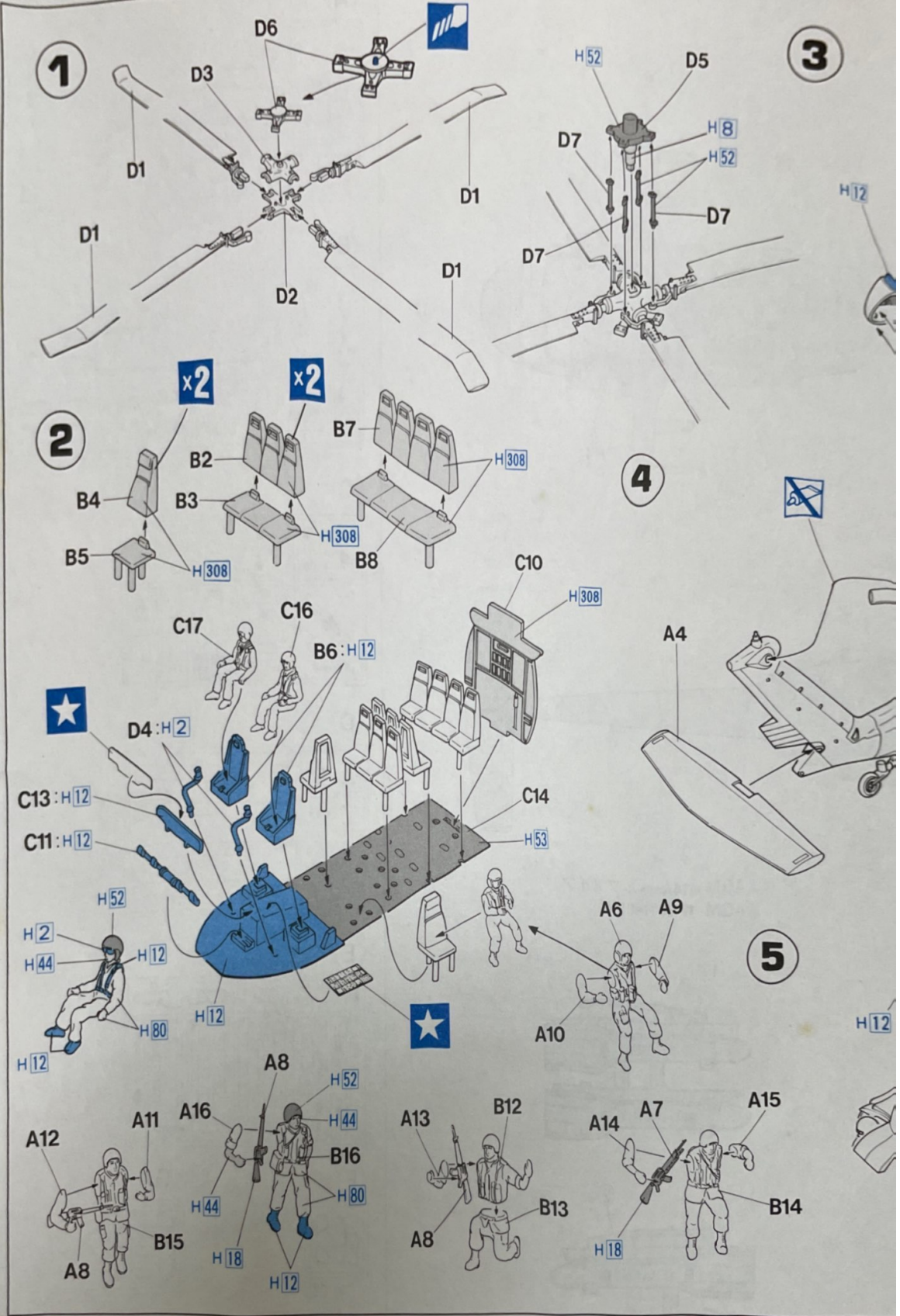


SH-60B SEAHAWK



AIRCRAFT IN ACTION SERIES





<p>接着してください CEMENT TOGETHER ZUSAMMENKLEBEN COLLER ENSEMBLE INCOLLARE INSIEME 用膠黏合在一起</p>	<p>取り取ってください REMOVE ENTFERNEN RETRIERE SEPARARE 切去</p>	<p>穴を埋めてください FILL HOLE SCHLIESSEN BOUCHER LE TROU FORO PIENO 把孔填平</p>	<p>2組つってください 2 SETS NEEDED WIRD DOPPELT BENÖTIGT DEUX SETS NECESSAIRES. NECESSARIE 2 SERIE 同樣的製作二組</p>	<p>デカールをはってください APPLY DECAL HIER ADHESBILD APPLIQUER DECALCOMANIE APPLICARE DECALCOMANIE 貼上水印紙</p>
<p>接着しないでください DO NOT CEMENT NICHT KLEBEN NE PAS COLLER NON INCOLLARE 不用黏合</p>	<p>穴をあけてください OPEN HOLE ÖFFNEN FAIRE UN TROU FORO APERTO 開孔</p>	<p>どちらかを選んでください OPTIONAL NACH BELIEBEN FACULTATIV FACOLTATIVO 可以選擇使用</p>	<p>オモリを入れてください INSERT BALLAST BALLAST ZUGEBEN A LESTER AGGIUNGERE ZAVORRA 放入配重物</p>	<p>注意してください BE CAREFUL HIER VORSICHT FAIRE ATTENTION USARE ATTENZIONE 小心留意</p>

塗料指定のH11はグンゼ産業・水性ホビーカラー、
11はMr.カラーの番号です。このキットには接着剤
は入っていませんので別にお求めください。

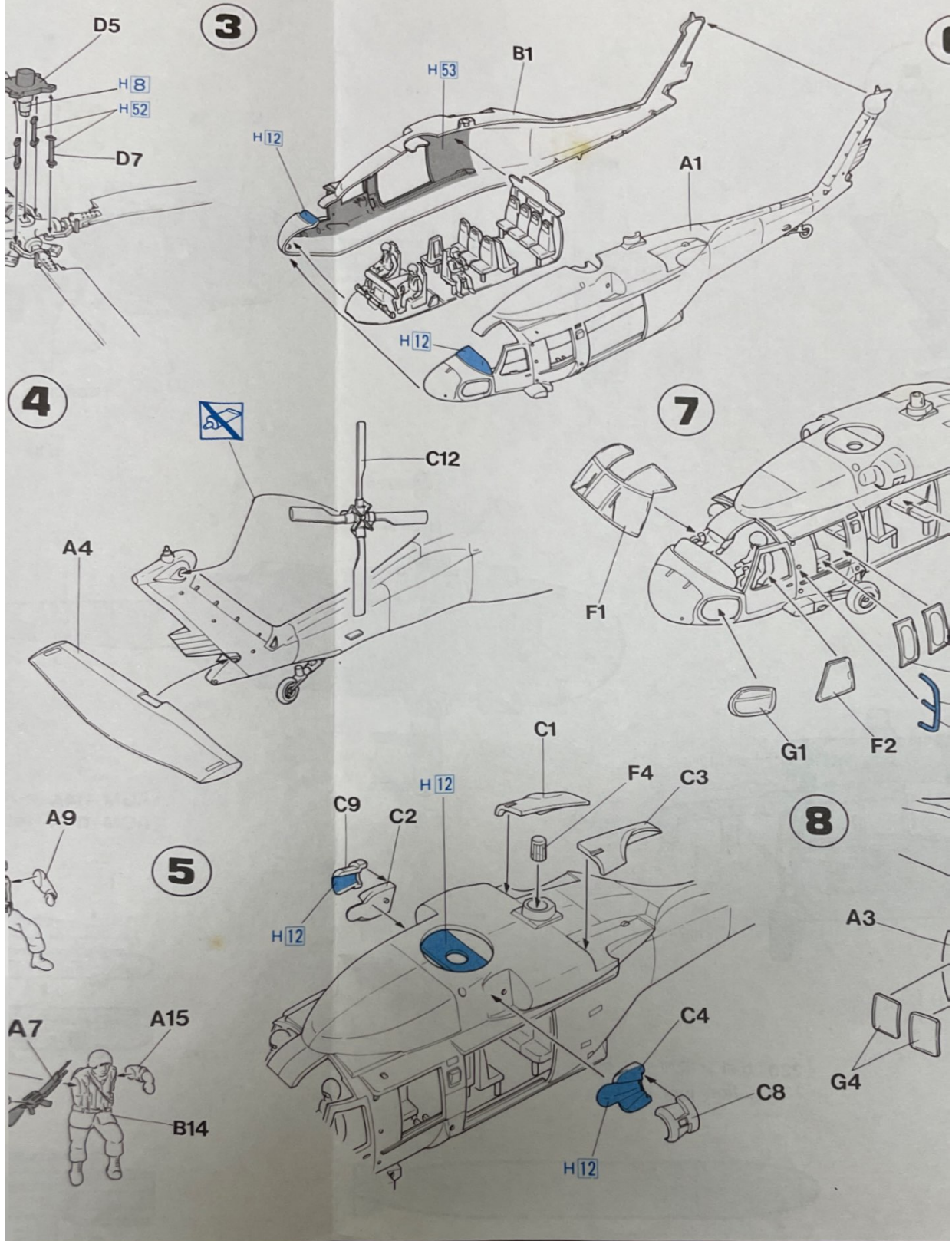
H11 in painting indication is the number of
Gunze Sangyo Aqueous Hobby Color, while 11 is
that of Mr. Color. Glue is not included in the kit.

H1 bei Bemalungshinweisen ist die Nummer der
Aqueous-Hobby-Color von Gunze Sangyo, während 11
den Ton der Farbserie Mr. Color anzeigt. Im Bausatz
ist kein Klebstoff enthalten.

Sur le guide de peinture, H1 correspond au numéro
de couleur GUNZE SANGYO AQUEOUS HOBBY
Color, tandis que 11 indique la gamme de couleurs
de la série Mr. Color. La colle n'est pas incluse
dans le kit.

H1 nella indicazione della pittura è il numero della
Gunze Sangyo del colore ad acqua per Hobby, mentre
11 è quello di Mr. Color. La colla non è inclusa nella
scatola di montaggio.

H11 這個着色指示是代表都是出品水性模型漆油的
編號，而11則代表都是出品的樹脂漆油模型的
編號。



MOTIST
 SAIRES
 E
 BE CAREFUL
 HIER VORSICHT
 FAIRE ATTENTION
 USARE ATTENZIONE
 小心留意

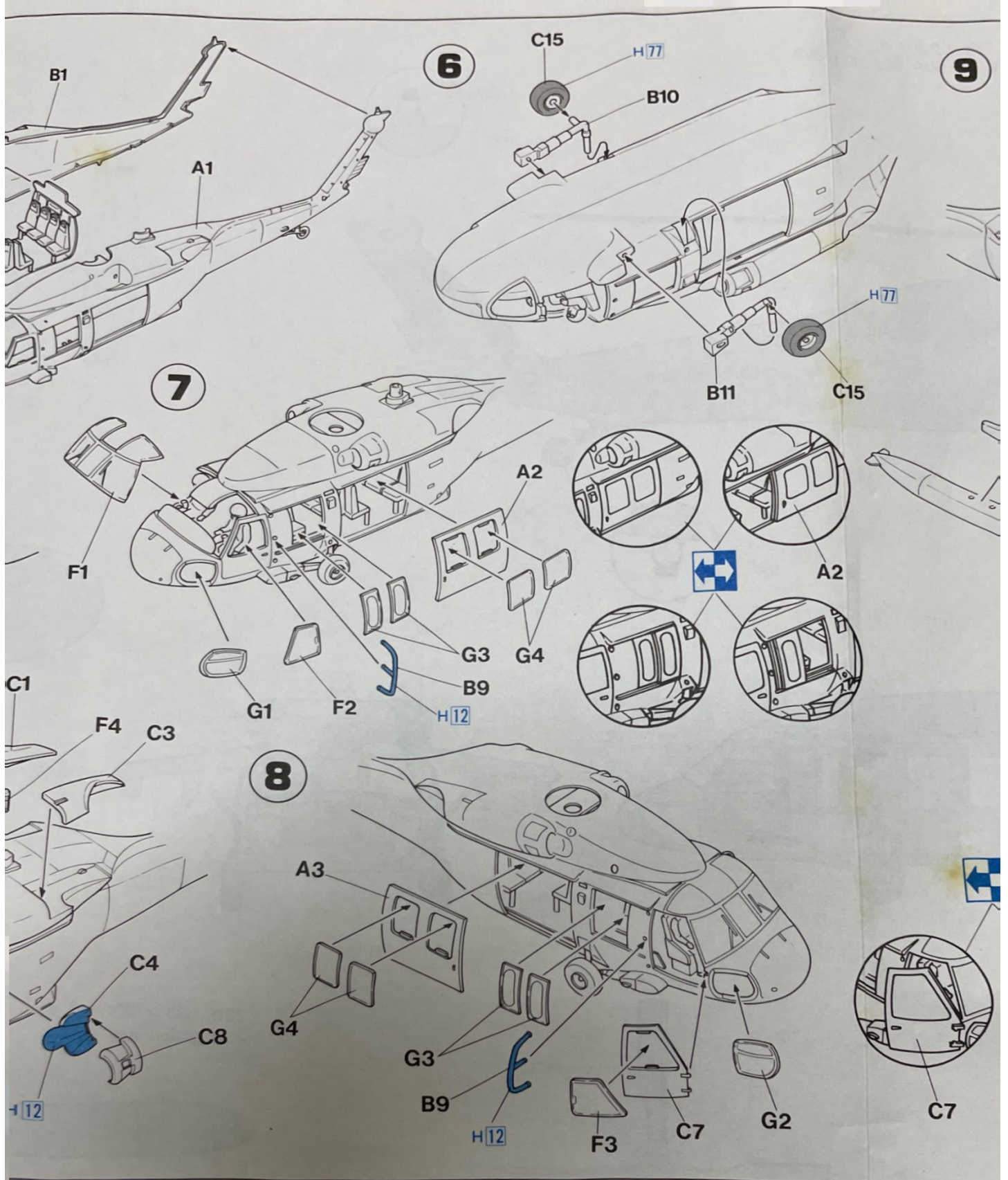
★
 テカールをはってください
 APPLY DECAL
 HIER ABZIEHBILD
 APPLIQUER DECALCOMANIE
 APPLICARE DECALCOMANIE
 貼上水印紙

!
 注意してください
 BE CAREFUL
 HIER VORSICHT
 FAIRE ATTENTION
 USARE ATTENZIONE
 小心留意

In questa indicazione della pittura è il numero della
 serie Sangyo del colore ad acqua per Hobby, mentre
 quello di Mr. Color. La colla non è inclusa nella
 lista di montaggio.

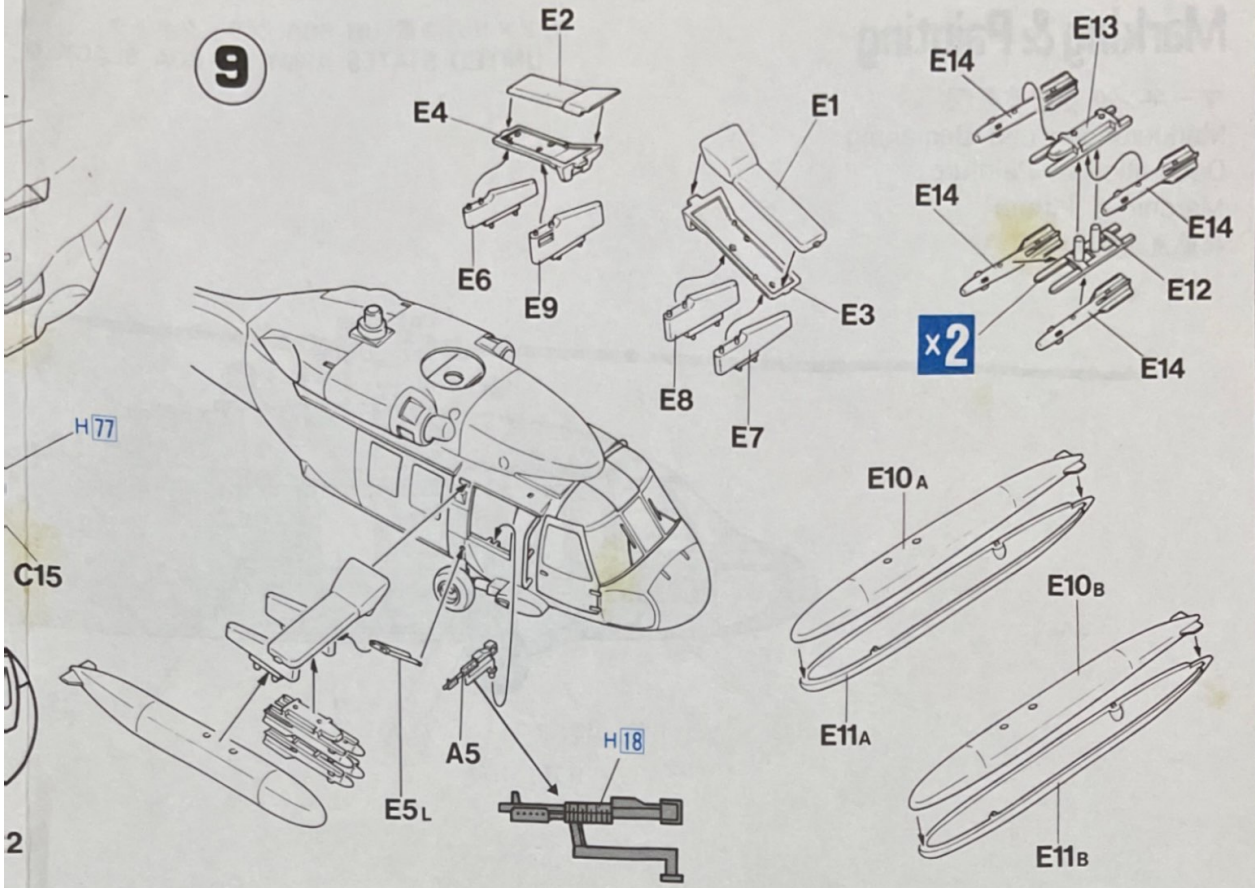
圖個着色指示是代表都是出品水性模型漆油的
 一而圖個代表都是出品的樹脂漆油類型的編
 號。膠水並沒有包括膠水。

H 2	2	ブラック	BLACK	SCHWARZ
H 4	4	イエロー	YELLOW	GELB
H 8	8	シルバー	SILVER	SILBER
H 12	33	つや消しブラック	FLAT BLACK	MATTSCHWARZ
H 18	28	黒鉄色	STEEL	STAHL
H 44	51	はだ色	FLESH	FLEISCHFABE
H 52	12	オリーブドラブ	OLIVE DRAB	OLIVE DRAB
H 53	13	ニュートラルグレー	NEUTRAL GRAY	NEUTRAL GRAY
H 76	61	焼鉄色	BURNT IRON	GEBR, EISEN
H 77		タイヤブラック	TIRE BLACK	REIFENSCHWARZ

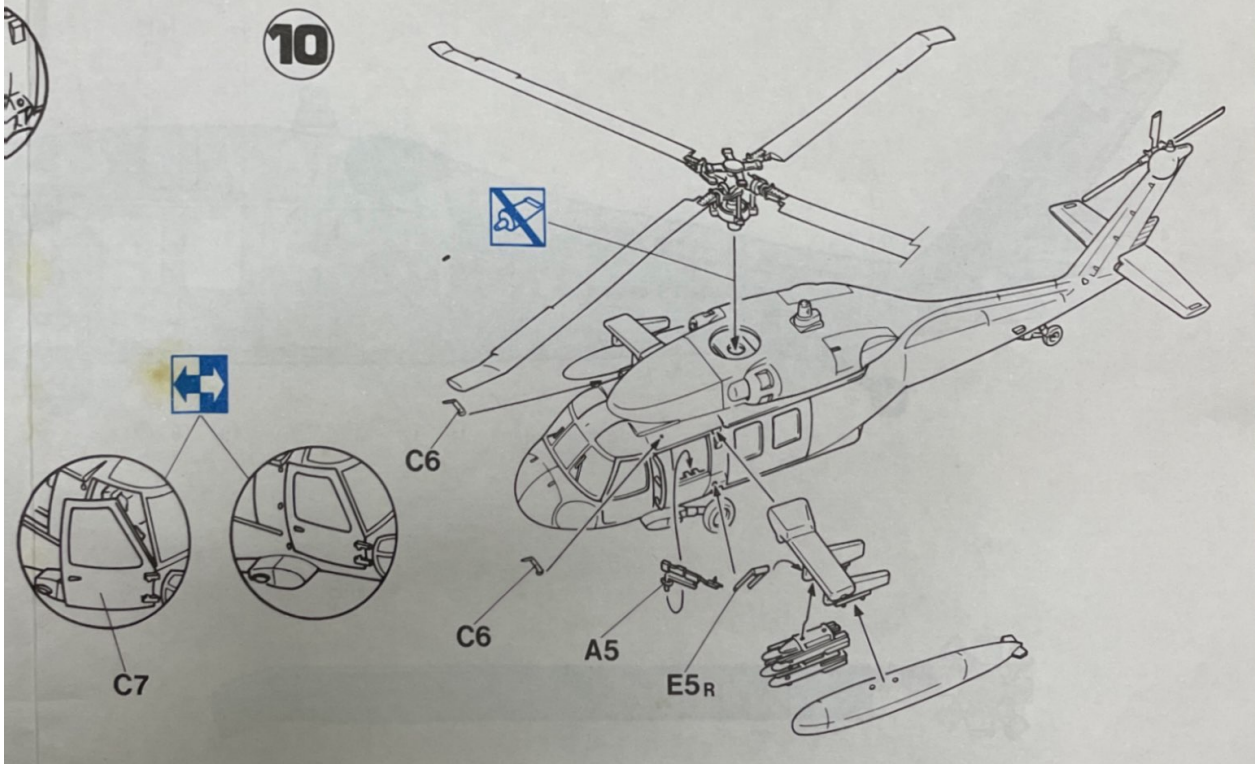


BLACK	SCHWARZ	NOIR	NERO	黑色	H 80 54 カーキグ
YELLOW	GELB	JAUNE	GIALLO	黄色	H 90 47 クリアー
SILVER	SILBER	ARGENT	ARGENTO	銀色	H 93 50 クリアー
FLAT BLACK	MATTSCHWARZ	NOIR MAT	NERO OPACO	啞黒色	H 308 308 グレーF
STEEL	STAHL	ACIER	GRIGIO ACCIAIO	鋼鐵色	
FLESH	FLEISCHFABE	CHAIR	COLOR CARNE	肌肉色	
OLIVE DRAB	OLIVE DRAB	OLIVE DRAB	OLIVA CHIARO	橄欖褐色	
NEUTRAL GRAY	NEUTRAL GRAY	NEUTRAL GRAY	GRIGIO NEUTRO	中灰色	
BURNT IRON	GEBR. EISEN	FER BRULÉ	METALLO BRUNITO	燒鐵色	
TIRE BLACK	REIFENSCHWARZ	NOIR DE PNEU	NERO DI PNEUMATICO	胎黒色	

9



10

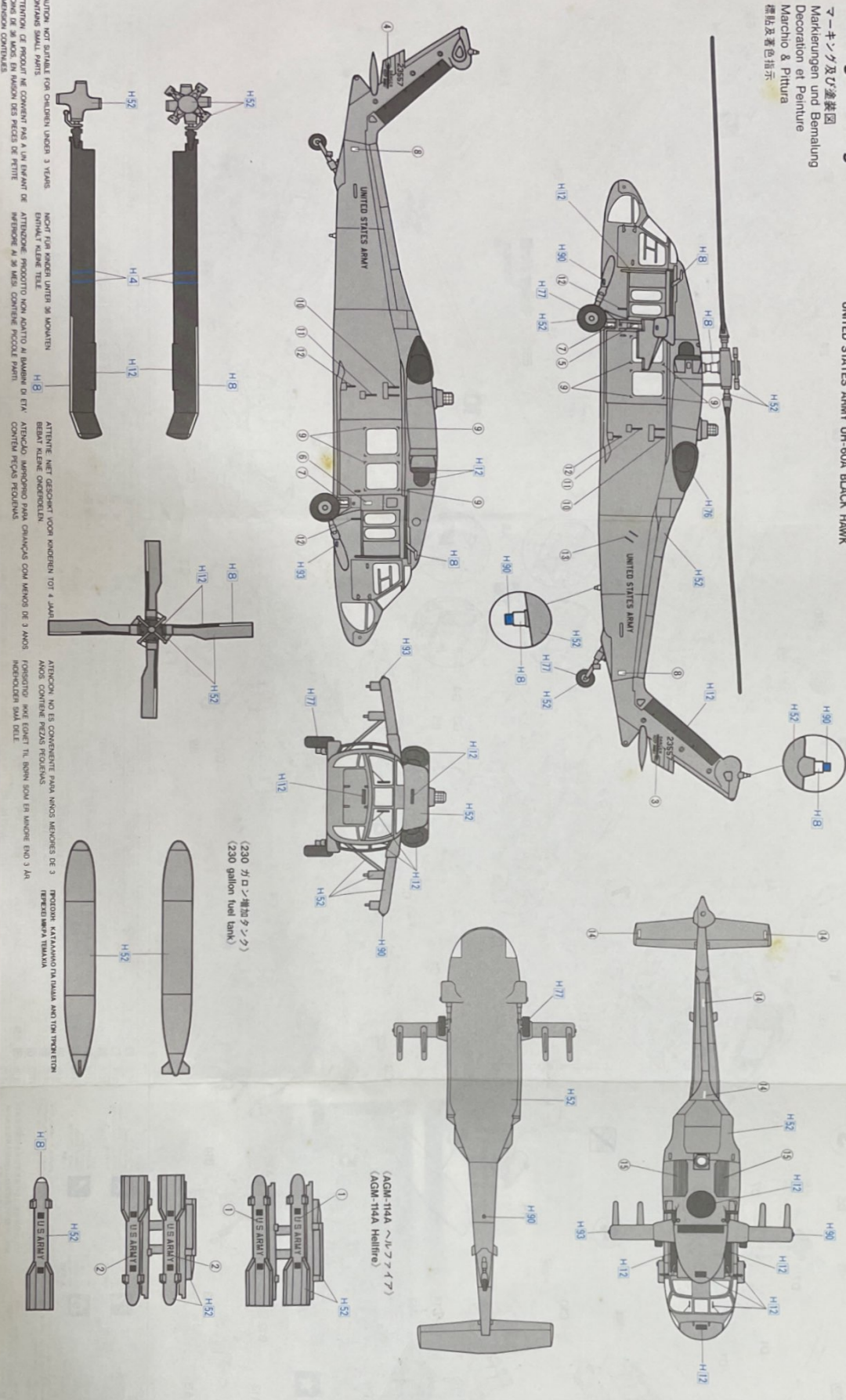


H 80	54	カーキグリーン	KHAKI GREEN	KHAKIGRÜN	VERT KHAKI	VERT KHAKI	砵磯綠色
H 90	47	クリアーレッド	CLEAR RED	ROT, REIN	ROUGE CLAIR	ROSSO CHIARO	透明紅色
H 93	50	クリアーブルー	CLEAR BLUE	BLAU, REIN	BLEU CLAIR	BLU CHIARO	透明藍色
H 308	308	グレー FS 36375	LIGHT GRAY	HELLGRAU	GRIS CLAIR	GRIGIO CHIARO	淺灰色

Marking & Painting

マーキング及び塗装
 Markierungen und Bemalung
 Decoration et Peinture
 Marchio & Pittura
 標記及着色指示

①アメリカ陸軍 UH-60A ブラックホーク
 UNITED STATES ARMY UH-60A BLACK HAWK



- (A)
- (B)
- (C)
- (D)
- (E)
- (F)
- (G)

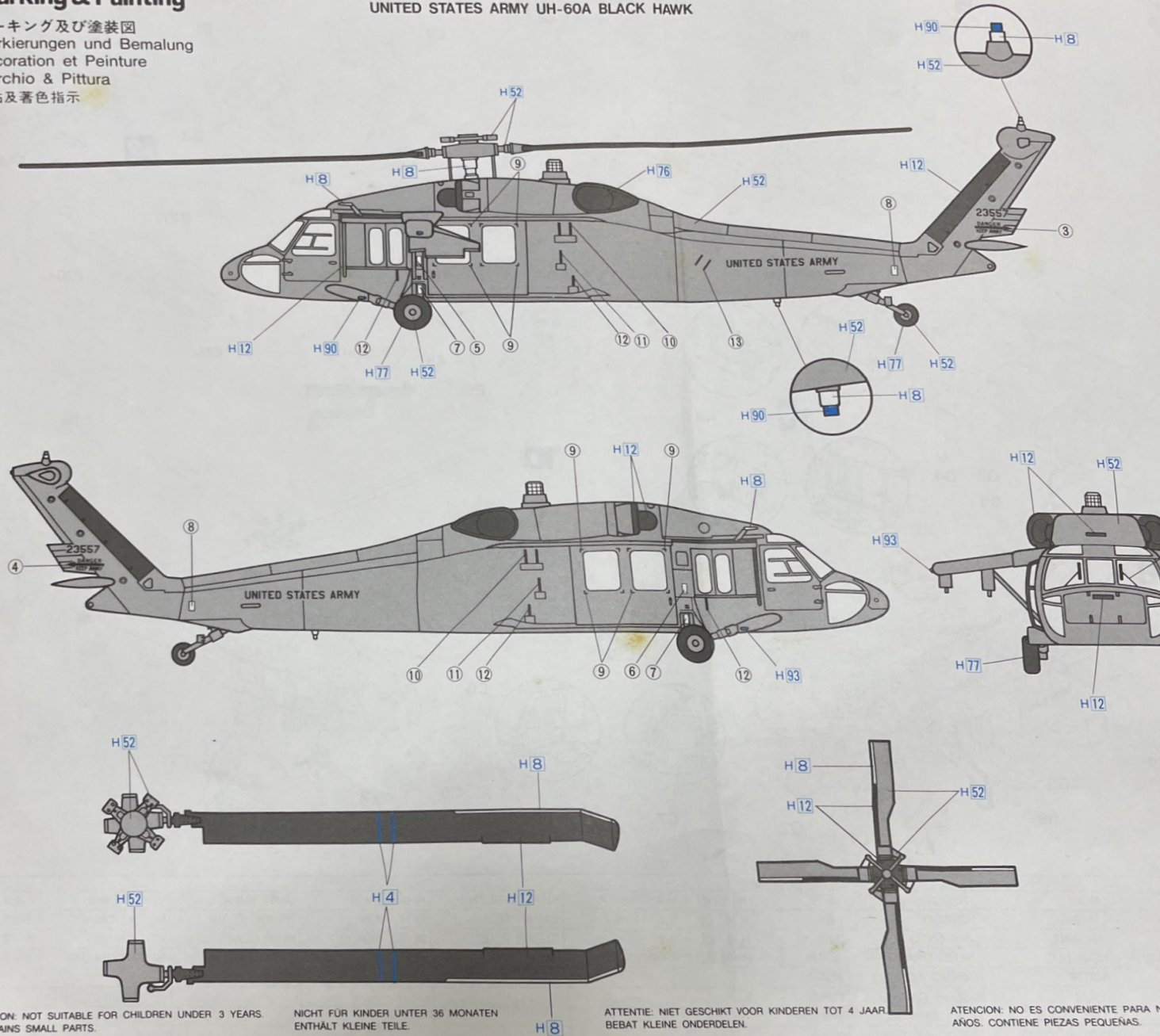
■部品及びカラーを紛失したり、破損した場合は、
 業者でなければなりません。部品及び塗装については、
 当社ホームページ「サービス」の「お問い合わせ」または
 株式会社川崎製作所 総務課庶務第八課(153-2千代田)
 TEL 0546-28-8231

CAUTION: NOT SUITABLE FOR CHILDREN UNDER 3 YEARS.
 ATTENTION: LE PRODUIT NE CONVIENT PAS A UN ENFANT DE MOINS DE 3 ANS.
 WARNUNG: NICHT FÜR KINDER UNTER 3 JAHRE.
 ATTENZIONE: PRODOTTO NON ADATTO AI BAMBINI DI ETÀ INFERIORE AI 3 ANNI.
 PRECAUTION: NOT SUITABLE FOR CHILDREN UNDER 3 YEARS.
 ATTENTION: LE PRODUIT NE CONVIENT PAS A UN ENFANT DE MOINS DE 3 ANS.
 WARNUNG: NICHT FÜR KINDER UNTER 3 JAHRE.
 ATTENZIONE: PRODOTTO NON ADATTO AI BAMBINI DI ETÀ INFERIORE AI 3 ANNI.
 (230 ガロン増加タンク)
 (230 gallon fuel tank)
 (AGM-114A ヘルファイア)
 (AGM-114A Hellfire)
 HASEGAWA SEISAKUSHO CO., LTD / 11932 Yaguchi, Yaita, Shizuoka 425 Japan
 © PRINTED IN JAPAN 1985.5

Marking & Painting

マーキング及び塗装図
 Markierungen und Bemalung
 Decoration et Peinture
 Marchio & Pittura
 標貼及著色指示

① アメリカ陸軍 UH-60A ブラックホーク
 UNITED STATES ARMY UH-60A BLACK HAWK



CAUTION: NOT SUITABLE FOR CHILDREN UNDER 3 YEARS.
 CONTAINS SMALL PARTS.

NICHT FÜR KINDER UNTER 36 MONATEN
 ENTHÄLT KLEINE TEILE.

ATTENTIE: NIET GESCHIKT VOOR KINDEREN TOT 4 JAAR
 BEBAT KLEINE ONDERDELEN.

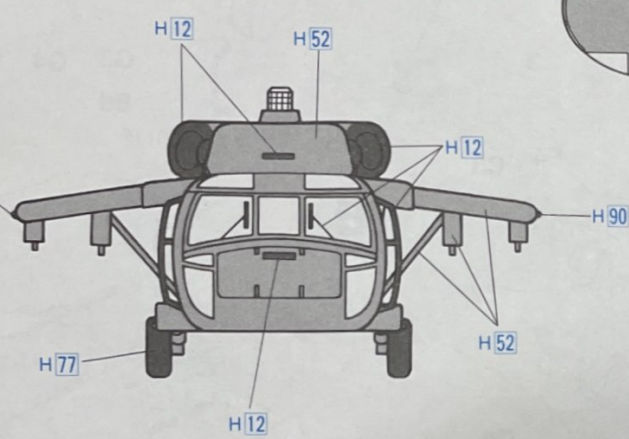
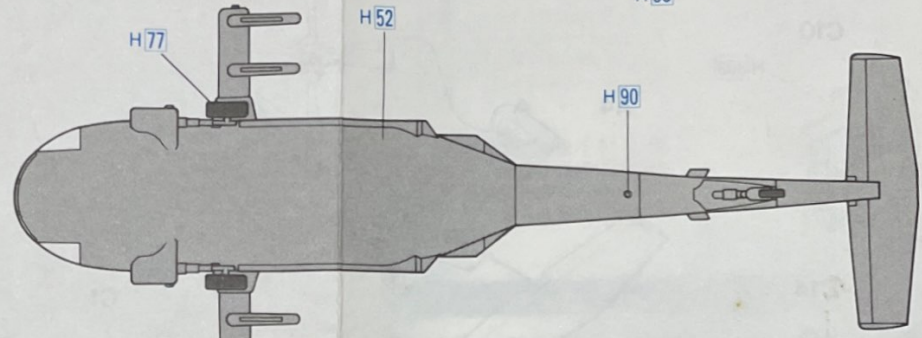
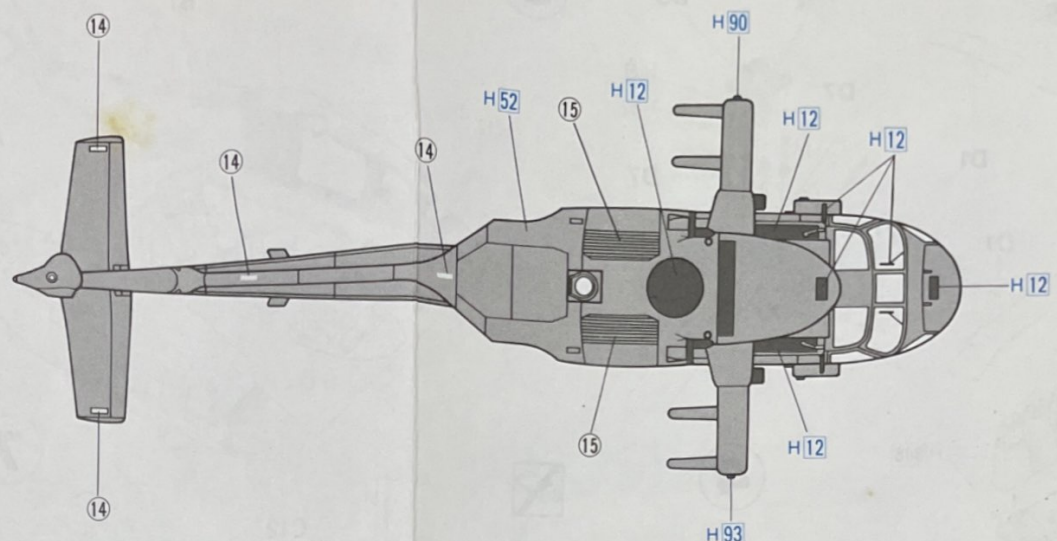
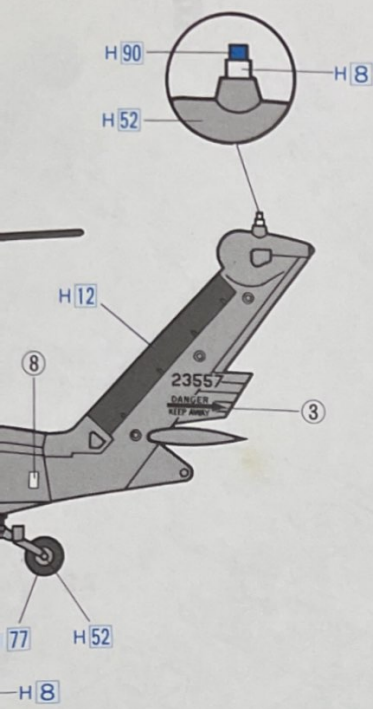
ATENCIÓN: NO ES CONVENIENTE PARA NIÑOS
 ANOS. CONTIENE PIEZAS PEQUEÑAS.

ATTENTION: CE PRODUIT NE CONVIENT PAS A UN ENFANT DE
 MOINS DE 36 MOIS, EN RAISON DES PIÈCES DE PETITE
 DIMENSION CONTENUES.

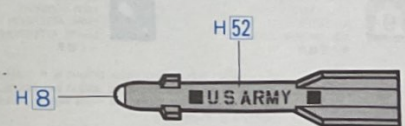
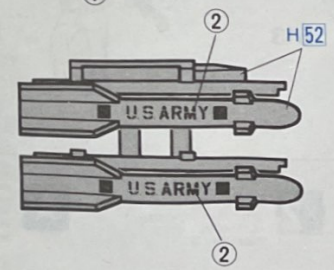
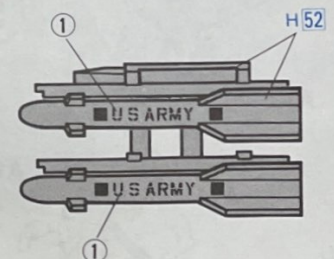
ATTENZIONE: PRODOTTO NON ADATTO AI BAMBINI DI ETÀ
 INFERIORE AI 36 MESI. CONTIENE PICCOLE PARTI.

ATENÇÃO: IMPRÓPRIO PARA CRIANÇAS COM MENOS DE 3 ANOS.
 CONTÉM PEÇAS PEQUENAS.

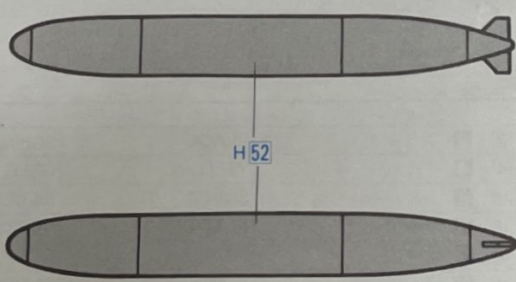
FORSIGTIG! IKKE EGNET TIL BØRN SOM
 INDEHOLDER SMÅ DELE.



《AGM-114A ヘルファイア》
《AGM-114A Hellfire》

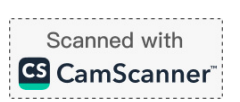


《230 ガロン増加タンク》
《230 gallon fuel tank》

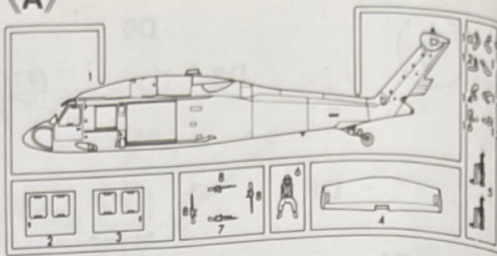


ENCION: NO ES CONVENIENTE PARA NIÑOS MENORES DE 3
AÑOS. CONTIENE PIEZAS PEQUEÑAS.
RSIGTIG! IKKE EGNET TIL BØRN SOM ER MINDRE END 3 ÅR.
EJERHOLDER SMÅ DELE.

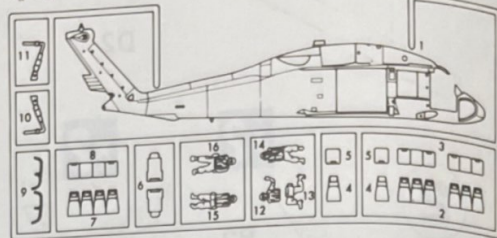
ΠΡΟΣΟΧΗ: ΚΑΤΑΛΛΗΛΟ ΓΙΑ ΠΑΙΔΙΑ ΑΝΩ ΤΩΝ ΤΡΙΩΝ ΕΤΩΝ
ΠΕΡΙΕΧΕΙ ΜΙΚΡΑ ΤΕΜΑΧΙΑ



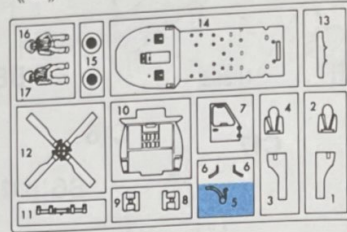
《A》



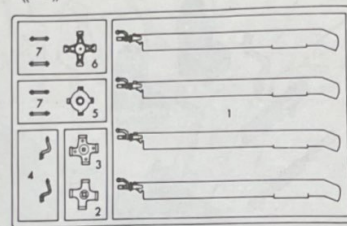
《B》



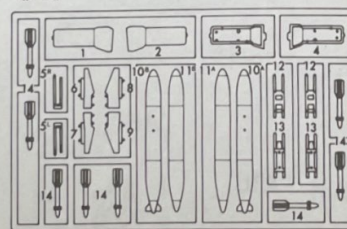
《C》



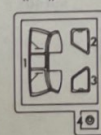
《D》



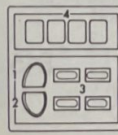
《E》



《F》



《G》



■ の部品は使用しません。
 Parts not for use.
 Teile werden nicht verwendet.
 Pièces à ne pas utiliser.
 Parti non per uso.
 不需要使用的部件。

■ 部品及びデカールを紛失したり、破損した場合は
 実費でおわけします。料金及び送料については、
 当社サービス係までお問い合わせください。

榎長谷川製作所 静岡県焼津市八楠1193-2 〒425
 TEL 0546-28-8241