

A. Fit base to wall with double-sided self-adhesive pad provided, or with screw.
B. For free-standing note that arm must fit to base other way round.

A. Ständer mit vorgesehener beidseitig selbstklebender Scheibe oder mit Schraube an der Wand befestigen.
B. Zum Niedersetzen muß die Stütze umgekehrt auf den Ständer befestigt werden.

A. Monter le socle au mur à l'aide du bloc fourni, auto-adhésif des deux côtés, ou à l'aide d'une vis.
B. Si on veut simplement le poser, noter que le bras doit s'ajuster au socle de la façon inverse.

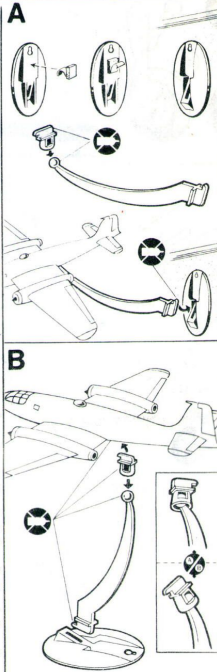
A. Sett foten fast på veggen ved hjelp av den selvklebende puten som følger med, eller bruk en skru.
B. Armen må settes på foten den andre veien om modellen skal stå fritt.

A. Attaccare la base al muro col cuscinetto fornito a due lati autoadesivo o con una vite.
B. Per una posizione libera, notare che il braccio deve essere attaccato alla base in posizione invertita.

A. Bevestig het voetstuk aan een muur d.m.v. het tweezijdig zelfklevende schijfje of met een schroef.
B. Als het op de grond neergezet wordt, moet het steuntje in de tegenovergestelde richting aan het voetje gemonteerd worden.

A. Coloque la base a la pared con el cojinette proveído, auto-adhesivo en las dos caras o con un tornillo.
B. Para una posición libre anote que el brazo debe ajustarse a la base de una manera al revés.

A. Kiinnittää alusta seinään oheisen liitetyllä taralla tai ruuvilla.
B. Vapaasti seisovalla mallilla varsi on laitettava alustaan toisin päin.



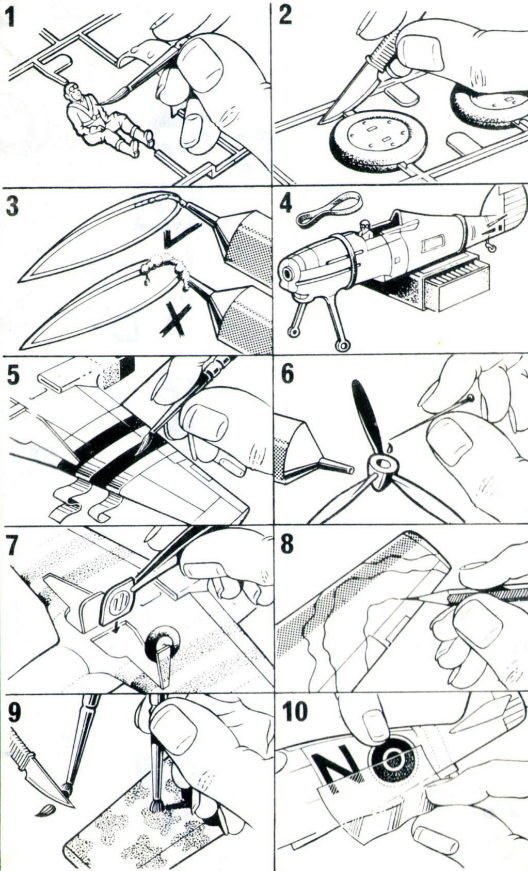
PLEASE USE BLOCK LETTERS

Name

Address

In the event of a part being missing or faulty, fill in your name and address here, and cut round the dotted line. Fill in the number of the part overleaf and return the slip to the address shown.

10 TOP MODEL TIPS



Hawker-Siddeley Sea Vixen F.A.W.2

Belonging originally to the De Havilland family of twin-boom jet fighters, the Sea Vampire and Sea Venom, the Sea Vixen was developed from the D.H.110. The prototype first flew in September 1951 but it was not till 1957 that the F.A.W.1, the first fully navalised version, was completed. The F.A.W.2 was a modification to extend the range and to provide a launching system for Red Top guided missiles. The last carrier-borne Sea Vixens were retired with H.M.S. Eagle in 1972. Engines: Two 11,230 lb. thrust Rolls-Royce Avon 208 turbojets. Maximum speed: 640 m.p.h. Service ceiling: 48,000 ft. Armament: Four Red Top missiles and a variety of rocket pods.

Die ursprünglich zur De Havilland-Familie der Zweimotorturbostrahljäger, der Sea Vampire und der Sea Venom, gehörende Sea Vixen wurde aus der D.H.110 entwickelt. Der Prototyp startete im September 1951 zum ersten Flug, aber erst 1957 wurde die F.A.W.1, die erste völlig für die Marine zugeschnittene Version, fertiggestellt. Bei der F.A.W.2 handelt es sich um eine Modifikation, die zur Erweiterung der Reichweite und zur Schaffung eines Abschussystems für ferngesteuerte 'Red Top' Geschosse diente. Die letzten De Havilland Sea Vixens schieden 1972 mit H.M.S. Eagle aus dem Dienst aus. Motoren: Zwei 5100 kg Schub Rolls-Royce Avon 208 Turbostrahl. Höchstgeschwindigkeit: 1030 km/Std. Dienstgipfelhöhe: 14640 m. Bewaffnung: Vier Red-Top-Geschosse und eine Anzahl von Raketenrängern.

Faisant partie d'abord de la famille de chasseurs à réaction à double poutre-fuselage de De Havilland comportant le Sea Vampire et le Sea Venom, le Sea Vixen fut développé à partir du D.H.110. Le prototype effectua son premier vol en septembre 1951 mais le F.A.W.1, la première variante entièrement navale, ne fut terminée qu'en 1957. Le F.A.W.2 est une modification afin de lui conférer une plus grande autonomie et de fournir un système de lancement pour les engins guidés Red Top. Les derniers Sea Vixen servant à bord de porte-avions furent retirés de service avec H.M.S. Eagle en 1972. Propulsion: Deux turbo-réacteurs Rolls-Royce Avon de 5100 kg de poussée. Vitesse maxi: 1030 km/h. Plafond pratique: 14640 mètres. Armements: Quatre engins Red Top et un certain nombre de nacelles de fusées diverses.

Sea Vixen flyet tilhørte oprindeligt jetagerflyene Sea Vampire og Sea Venom i De Havilland-familien og blev udført fra D.H.110. Prototypen flyet først i september 1951, men den første fuldstændige marineversionen, F.A.W.1, var ikke færdig før i 1957. F.A.W.2 var en modificering for at udvide rækkevidden og forsyne det med et afskudningssystem for Red Top fjernstyrte raketter. De sidste Sea Vixen flyene blev taget ud af tjenesten sammen med hangarskipet H.M.S. Eagle i 1972. Motorer: To 5100 kg trykk Rolls Royce Avon 208 turbojet. Maks. hastighed: 1030 km/t. Operasjonshøyde: 14640 m. Bevæpning: Fire Red Top fjernstyrte raketter og forskjellige raketterlystve.

Il Sea Vixen, che in origine apparteneva alla famiglia di caccia a reazione De Havilland a doppia trave di coda, il Sea Vampire ed il Sea Venom, fu sviluppato dal D.H.110. Il prototipo volò per la prima volta nel settembre del 1951 ma soltanto nel 1957 il F.A.W.1, la prima versione completamente costruita per la Marina fu completata. Il F.A.W.2 era una modificazione per aumentare l'autonomia e per provvedere una disposizione di lancio per i missili guidati Red Top. Gli ultimi Sea Vixen stazionati su portaerei furono ritirati dal servizio con la H.M.S. Eagle nel 1972. Motori: Due turbogetti Rolls-Royce Avon 208 con spinta di 5100 kg. Velocità di punta: 1030 km orari. Tangenza pratica: 14640 metri. Armamento: Quattro missili Red Top ed una varietà di gondole per razzi.

De Sea Vixen was een ontwikkeling van de D.H.110, die oorspronkelijk deel uitmaakte van de De Havilland familie van dubbelstaartjagers, de Sea Vampire en de Sea Venom. Het prototype vloog voor het eerst in 1951, maar het duurde tot 1957 voordat de F.A.W.1, de eerste volledige marine-versie, gereed was. De F.A.W.2 was een gewijzigde vorm om de actieradius uit te breiden en om een lanceringssysteem voor bestuurde raketten van het type Red Top te voorzien. De laatste deklanding Sea Vixens werden tegelijk met H.M.S. Eagle in 1972 buiten dienst gesteld. Motoren: twee Rolls-Royce Avon turbine straalmotoren, stuwkracht 5100 kg. Max. snelheid: 1030 km/u. Praktische hoogtegrens: 14640 m. Bewapening: vier Red Top bestuurde raketten en een selectie raketgondels.

Aunque en el principio pertenecía a la familia De Havilland de cazas de reacción de doble fuselaje, los Sea Vampire y Sea Venom, el Sea Vixen fue desarrollado del D.H.110. El prototipo voló por primera vez en septiembre de 1951 pero hasta 1957 no se completó el F.A.W.1, la primera versión totalmente adaptada para la marina. El F.A.W.2 era una modificación para aumentar la distancia y para proveer un sistema de lanzar proyectiles Red Top teledirigidos. Los últimos Sea Vixens llevados en portaaviones fueron retirados en 1972 con la H.M.S. Eagle. Motores: Dos Rolls-Royce Avon 208 turbo reactores de 5100 kg de empuje. Velocidad máxima: 1030 k.p.h. Techo práctico: 14640 metros. Armamento: Cuatro proyectiles Red Top y una variedad de receptáculos para cohetes.

Sea Vixen kehittiin D.H.110:sta ja se kuului alkuaan De Havillandin kaksipistomisten suihkuhävittäjien sarjaan Sea Vampiren ja Sea Venomin kanssa. Prototyyppi lensi ensi kerran syyskuussa 1951, mutta F.A.W.1, ensimmäinen täysin 'laivastotettu' versio, valmistui vasta 1957. F.A.W.2 oli laajemmin toimintasteen muunnos, jossa myös heittosysteemi Red Top - ohjuksille. Viimeiset tukialuksista toimivat Sea Vixen'ti poistettiin käytöstä 1972 H.M.S. Eaglen kanssa. Moottorit: kaksi 5100 kg. työntövoiman Rolls-Royce Avon 208 turbiniakselia. Huippunopeus: 1030 km. p/h. Palvelustakkorkeus: 14640 metriä. Aseistus: Neljä Red Top ohjusta ja sarga erilaista rakettia.

HAWKER-SIDDELEY SEA VIXEN F.A.W.2

All-weather fighter

F.409

ENGLISH INSTRUCTIONS

Test assembly position and fit of parts before cementing. Paint small parts before assembly and assemble in sequence shown. If model to be mounted on stand, fully open out part-formed slot in underside of plane.

ANWEISUNGEN AUF DEUTSCH

Vor dem Zusammenkiten, Montage der Teile, sowie deren gute Passung überprüfen. Kleine Teile vor dem Montieren anstreichen und in der vorgeschriebenen Folge zusammenbauen. Wenn das Modell auf dem Ständer montiert werden soll, den teilweise geformten Schlitz unten am Flügel völlig öffnen.

CONSIGNES EN FRANÇAIS

Essayer la position de montage et l'ajustage des pièces avant de les coller. Peindre les petites pièces et puis les monter dans l'ordre indiqué. Si la maquette doit être montée sur un support, ouvrir complètement l'entaille partiellement faite en dessous de l'avion.

ANVISNINGER PÅ NORSK

Prøv sammensetting og at delen passer før de limes. Mal små deler før sammensettingen, og sett dem sammen i angitt rekkefølge. Hvis modellen skal stå på et stativ, må slissen på undersida av flyet åpnes helt.

ISTRUZIONI IN ITALIANO

Provare la posizione di montaggio ed attacco delle parti prima di cementare. Verniciare le parti piccole prima del montaggio e montare nell'ordine indicato. Se si vuole montare il modello su un supporto allargare completamente la fessura parzialmente formata nella parte inferiore dell'aereo.

AANWIJZINGEN, NEDERLANDS

Alvorens de delen aan elkaar te lijmen eerst controleren hoe deze samegevoegd worden en of ze passend zijn. Verf de kleinere delen voordat ze gemonteerd worden en zet dan het model in de aangegeven volgorde in elkaar. Als het model op het voetstuk geplaatst wordt eerst de gedeeltelijk gevormde gleuf aan de onderkant van het vliegtuig geheel openen.

INSTRUCCIONES EN ESPAÑOL

Ponga a prueba la posición de montaje y ajuste de piezas antes de encolarlas. Pinte las piezas pequeñas antes de montar y entonces monte en el orden mostrado. Si va a montarse el modelo en un soporte, abra completamente la ranura formada en parte en la superficie inferior del avión.

SUOMALAISET RAKENNUSOHJEET

Kokeile osien asennus ja sopivuus ennen liimaamista. Maalaa pienet osat ennen kokoon panoa ja kokoa esitetystä järjestyksessä. Jos malli tulee jüstallalle, aukaise koneen alla oleva puolivalmis aukko täydellisesti.

Cement parts together.
Teile zusammenkitten.
Coller les pièces ensemble.
Lim delene sammen.
Cementare le parti l'una con l'altra.
Delen aan elkaar lijmen.
Encole las piezas.
Osat liimataan yhteen.

Do not cement together.
Nicht zusammenkitten.
Ne pas coller ensemble.
Lim ikke delene sammen.
Non cementare le parti insieme.
Niet vastlijmen.
No encuele las piezas.
Osia ei liimata yhteen.

Cut with a sharp knife.
Mit scharfem Messer schneiden.
Couper avec un couteil tranchant.
Skjær med en skarp kniv.
Tagliare con un coltello affilato.
Met een scherp mes snijden.
Corte con un cuchillo afilado.
Leikuttaa terävällä veitsellä.

Alternatives.
Valtymögikkeitten.
Alternatives.
Alternativer.
Alternatives.
Andera mögikigheder.
Alternatives.
Valtvoehdot. F409-9400

SPECIAL INSTRUCTIONS
If building model with wheels down fit plasticine weight in nose before assembling fuselage halves together.
Paint underside of wings and apply decals before fitting armament.

BESONDERE ANWEISUNGEN
Bei Bau des Modells mit ausgefahrenem Fahrwerk, Plastiklingsgewicht vor dem Zusammenbau der Rumpfhälften in den Bug einsetzen.
Vor Anbringung der Bewaffnung Unterseite der Tragflächen bemalen und Markierungen auflegen.

CONSIGNES SPECIALES
Si on construit le modèle les roues sorties mettre le contre-poids en plastique dans le nez avant d'assembler les deux moitiés du fuselage.
Peindre le dessous des ailes et appliquer les décalcomanies avant de monter l'armement.

SPESIELLE INSTRUKSJONER
Hvis modellen bygges med hjulene ned, må litt plastilina legges inn i nesen før kroppshalvdelene limes sammen. Mal undersida av vingene og sett overflatebilde på før bevegningen settes på.

ISTRUZIONI SPECIALI
Se si costruisce il modello con carrello d'atterraggio abbassato, adattare il peso di plastilina nel muso prima di montare assieme le due parti della fusoliera. Verniciare il disotto delle ali ed applicare le calcomanie prima di montare l'armamento.

SPECIAL ANWIJZINGEN
Bij montage met wielen omhoog, plasticine gewichtje in de neus aanbrengen alvorens de twee helften van de romp aan elkaar te lijmen. Vóór het bevestigen van de bewapening eerst de onderkant van de vleugels verven en de kenmerken aanbrengen.

INSTRUCCIONES ESPECIALES
Si se construye el modelo con las ruedas bajadas, colocar el peso de plastilina en el morro antes de juntar las dos mitades del fuselaje.
Pinte la superficie inferior de las alas y aplique calcomanias antes de colocar el armamento.

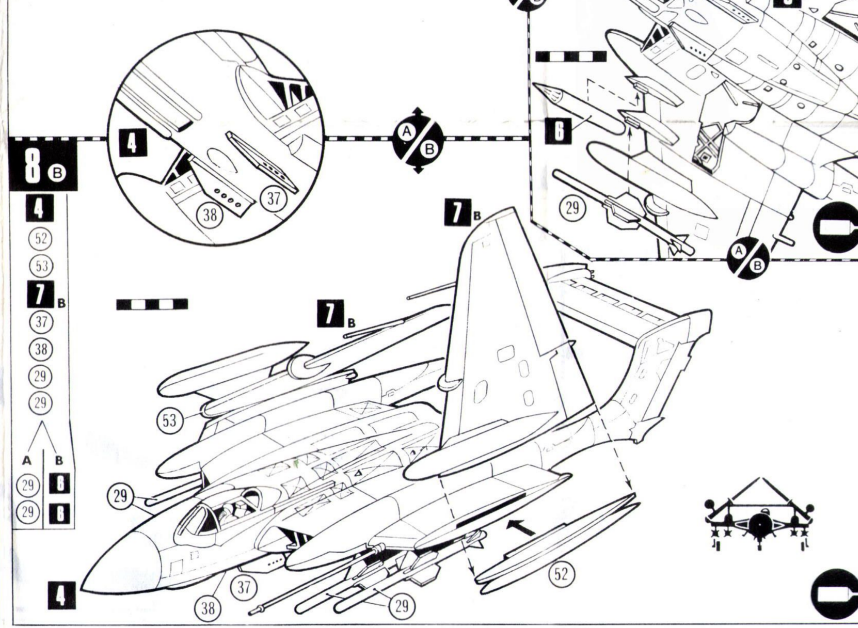
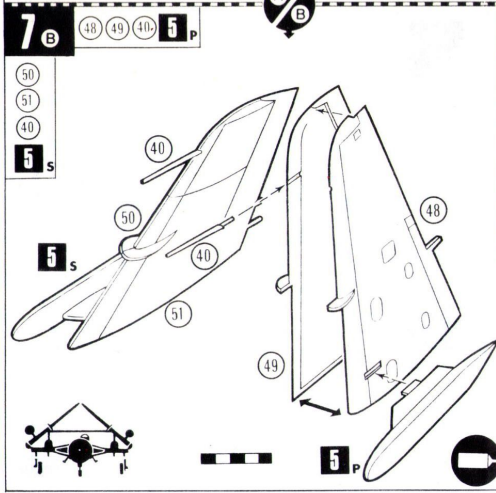
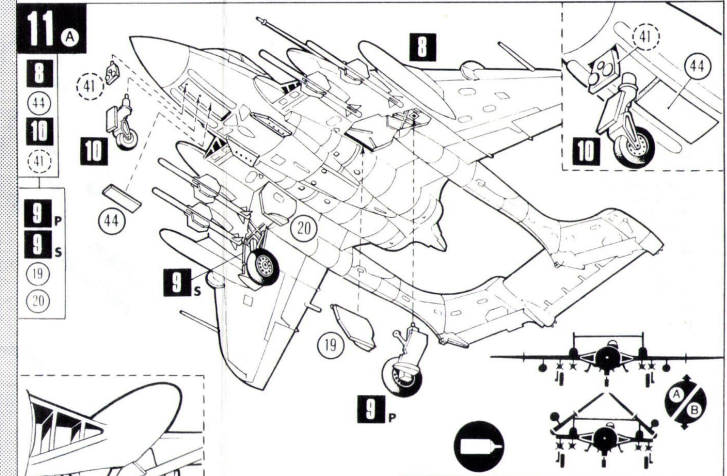
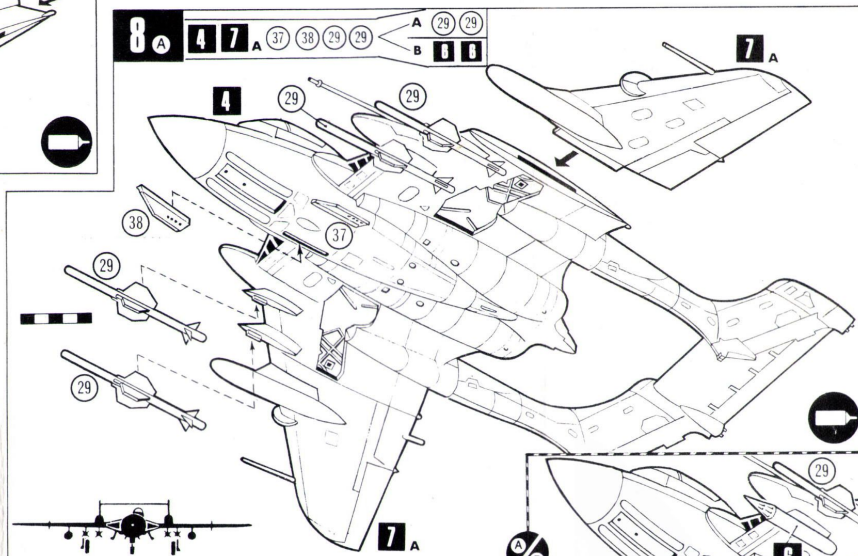
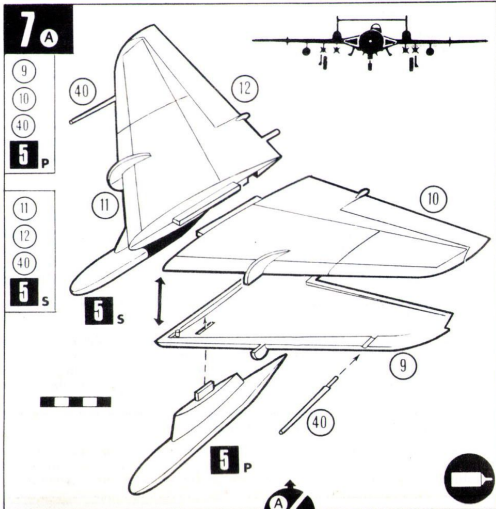
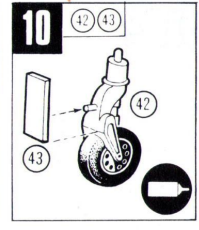
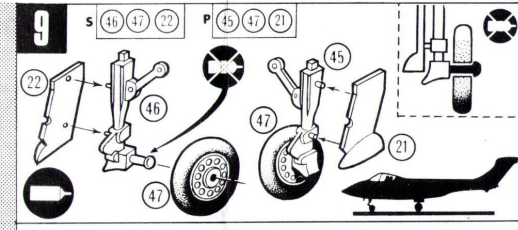
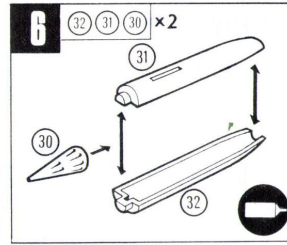
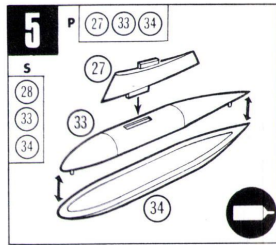
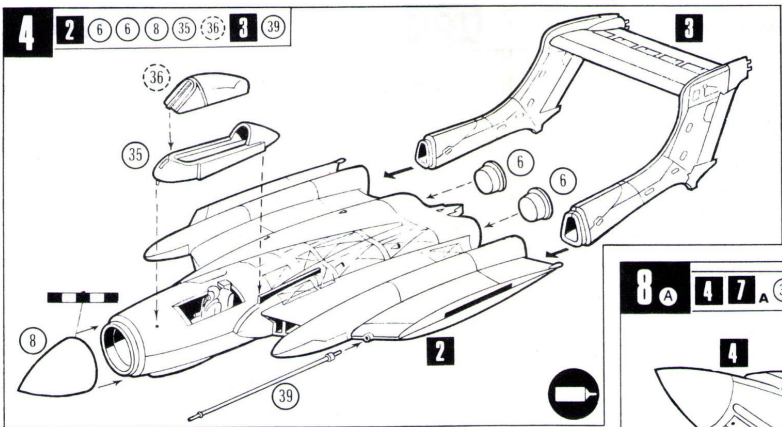
ERIKOISOHJEET
Jos rakennat mallin pyörät alla, kiinnitä vahaapainot keulaan ennen koptinosaikkien liimamista toisiinsa liittämistä. Maalaa vimpun alustat ja kiinnitä tunnusmerkit ennen aseistuksen asentamista.

1

2

XN 690
XJ 580

3

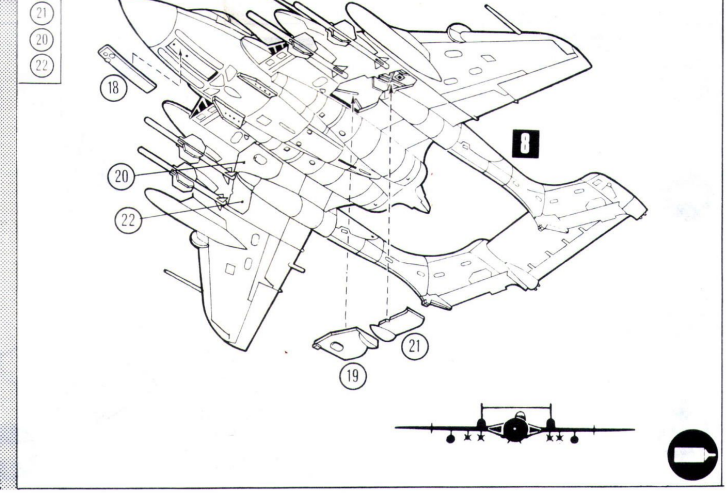


SEE OVERLEAF FOR SPARE PARTS

ROVEX Service Centre
ALBERT STREET, RAMSGATE,
KENT, CT11 9HD, ENGLAND.

Hawker-Siddeley Sea Vixen F.A.W.2

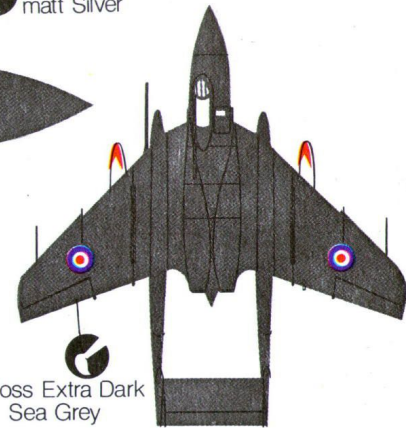
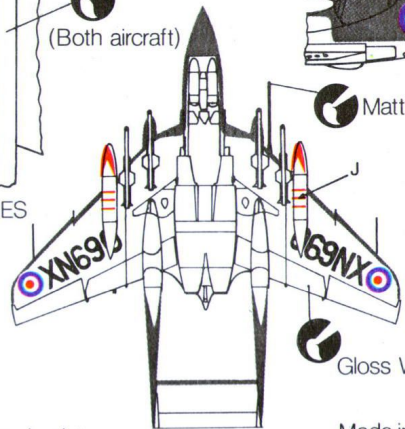
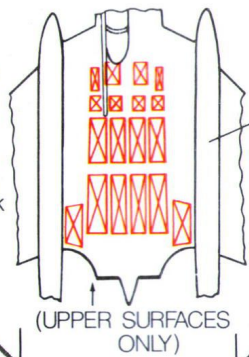
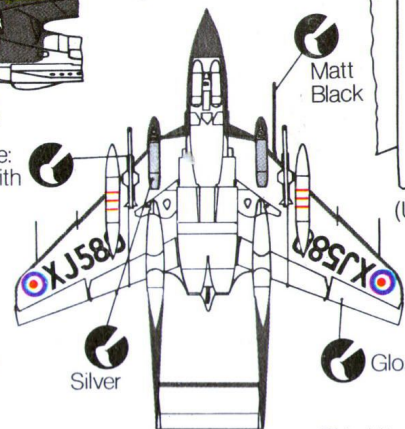
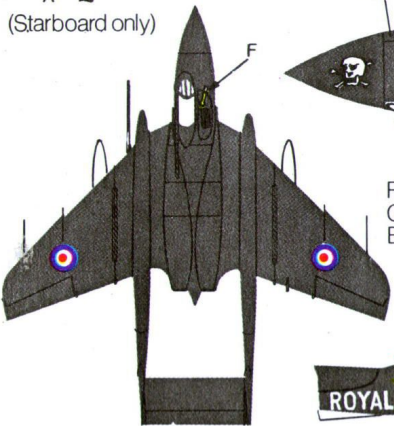
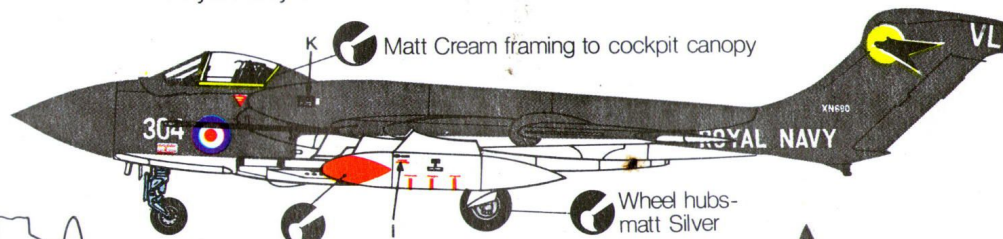
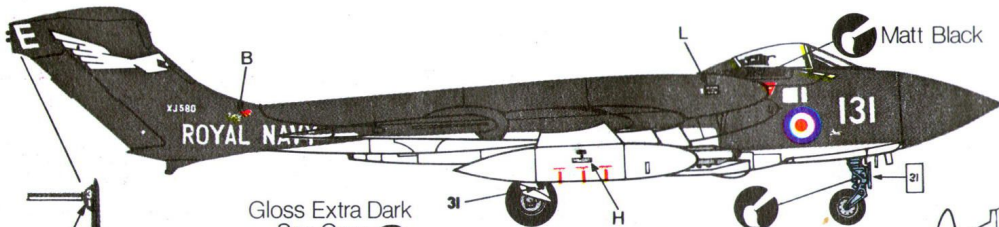
PART NO. F.409



Hawker Siddeley Sea Vixen

899 SQN., Fleet Air Arm, H.M.S. Eagle, January 1972, when the Squadron disbanded XJ580 was subsequently stored at the RAF, Farnborough, until 1975.

829 SQN. Fleet Air Arm, RNAS Yeovilton, England, 1968; the Squadron provided the Royal Navy's aerobatic team known as "Simon's Circus"



Gloss Extra Dark Sea Grey

Gloss Light Blue-Grey undercarriage legs

Gloss Red

Wheel hubs-matt Silver

(Starboard only)

(Both aircraft)

Red Top missile: Gloss White with Black nose

(UPPER SURFACES ONLY)

Matt Silver tip

Gloss Extra Dark Sea Grey

Silver

Gloss White

Gloss White

This kit requires cement and paint

Made in England by **ROVEX** Models and Hobbies.