

made in italy

1:48 scale

No 2741

# HH-60J U.S. Coast Guard

## EN

The Sikorsky HH-60J "Jayhawk" was identified by the United States Coast Guard - replacing the old and glorious HH-3F Pelican - for search and rescue, maritime patrols, and environmental protection missions. The "Jayhawk" is basically and directly derived from the robust, flexible and highly reliable SH-60 Seahawk used in a huge number by the United States Navy and embarked on all major units of the fleet. The HH-60J Jayhawk is able to fly a crew of four people, in addition to other 6 additional people on board. The HH-60J is normally based on land but it can be also based on the U.S. Coast Guard Cutters. Thanks to its main powerplant, formed by 2 General Electric T700 gas turbines able to provide 1,410 Kw each, the "Jayhawk" is able to reach a maximum speed of 330 Km/h and a cruiser speed of 250 Km/h.

## IT

L'elicottero Sikorsky HH-60J "Jayhawk" venne identificato dalla Guardia Costiera degli Stati Uniti d'America come l'erede naturale dell'HH-3F Pelican per le missioni di ricerca e soccorso in mare, di controllo delle coste e di prevenzione e tutela dell'ambiente. Il "Jayhawk" è sostanzialmente derivato dalla cellula, robusta, flessibile ed estremamente affidabile del SH-60 Seahawk utilizzato largamente dalla Marina degli Stati Uniti ed imbarcato su tutte le principali unità della flotta. L'HH-60J è in grado di trasportare un equipaggio di 4 persone, oltre ad altre 6 supplementari a bordo. La sua autonomia di oltre 1.300 Km lo rende ideale sia per l'impiego dalle basi a terra sia per l'impiego imbarcato a bordo dei "Cutter" della Guardia Costiera. Il suo gruppo propulsore è costituito da 2 turbine General Electric T700 da 1.410 Kw ognuna che permettono all'HH-60J di raggiungere i 330 Km/h e di mantenere una velocità di crociera superiore ai 250 Km/h.

## DE

Der Hubschrauber Sikorsky HH-60J "Jayhawk" wird von der Küstenwache der Vereinigten Staaten von Amerika als natürlicher Nachfolger der HH-3F Pelican angesehen und kommt bei Suchaktionen und Hilfsoperationen auf See, zur Überwachung der Küsten und beim Umweltschutz zum Einsatz. Der "Jayhawk" entspringt hauptsächlich der robusten, flexiblen und äußerst zuverlässigen Zelle des SH-60 Seahawk, der bei der Marine der Vereinigten Staaten weit verbreitet ist und auf allen Haupteinheiten der Flotte stationiert ist. Der HH-60J kann eine Mannschaft von 4 Personen und weitere 6 Personen transportieren. Seine Reichweite beträgt über 1300 km und macht ihn daher ideal für den Einsatz an Bodenstationen als auch auf den Kuttern der Küstenwache. Sein Triebwerk besteht aus 2 Turbinen von General Electric T700 mit jeweils 1410 kW, mit denen der HH-60J eine Spitzengeschwindigkeit von 330 km/h und eine Reisegeschwindigkeit von 250 km/h erreicht.

## FR

L'hélicoptère Sikorsky HH-60J "Jayhawk" a été identifié par la Garde côtière des États-Unis comme l'héritier naturel de l'HH-3F Pelican pour les missions de recherche et de secours en mer, de contrôle des côtes, de prévention et de protection de l'environnement. Le "Jayhawk" dérive essentiellement de la cellule robuste, flexible et extrêmement fiable du SH-60 Seahawk utilisé largement par la Marine américaine et embarqué sur toutes les principales unités de la flotte. Le HH-60J peut transporter un équipage de 4 personnes, en plus des 6 personnes supplémentaires à bord. Grâce à son autonomie de 1 300 km, il est idéal pour l'usage par les bases au sol ou pour être embarqué à bord des "Cutters" (navires) des Garde-Côtes. Son groupe propulseur est constitué de 2 turbines General Electric T700 de 1 410 kW chacune, qui permettent à l'HH-60J d'atteindre 330 km/h et de maintenir une vitesse de croisière supérieure à 250 km/h.

## ES

El helicóptero Sikorsky HH-60J "Jayhawk" fue considerado por la Guardia Costera de Estados Unidos de América el heredero natural del HH-3F Pelican para las misiones de búsqueda y socorro en el mar, de control de costas y de prevención y protección del medio ambiente. El "Jayhawk" deriva esencialmente del fuselaje resistente, flexible y muy fiable del SH-60 Seahawk ampliamente utilizado por la Marina de Estados Unidos y embarcado en todas las unidades principales de su flota. El HH-60J puede transportar una tripulación de 4 personas, además de otras 6 extras a bordo. Gracias a su autonomía, que supera los 1.300 Km, es ideal tanto para el uso en las bases de tierra como para embarcarlo a bordo de los "Cutter" de la Guardia Costera. Su grupo propulsor está compuesto por 2 turbinas General Electric T700 de 1.410 Kw cada una que permiten al HH-60J alcanzar los 330 Km/h y mantener una velocidad de crucero superior a los 250 Km/h.

## NL

De Sikorsky HH-60J "Jayhawk" helicopter werd door de kustwacht van de Verenigde Staten geïdentificeerd als de natuurlijke opvolger van de HH-3F Pelican voor zoek- en reddingsmissies op zee, voor controle van de kusten en voor preventie en bescherming van het milieu. De "Jayhawk" is wezenlijk afgeleid van de robuuste, flexibele en uiterst betrouwbare cel van de SH-60 Seahawk, die door de Marine van de Verenigde Staten uitgebreid werd ingezet en op alle belangrijkste eenheden van de vloot werd ingeschepen. De HH-60J kan een bemanning van 4 personen vervoeren, met bovendien nog eens 6 extra personen aan boord. Zijn autonomie van meer dan 1.300 km maakt dit toestel ideaal voor zowel het gebruik vanuit de basissen aan land als voor gebruik ingeschepen aan boord van de "Cutters" van de kustwacht. De booster bestaat uit 2 General Electric T700 turbines van 1.410 Kw elk, waardoor de HH-60J snelheden van 330 km/u kan bereiken en een kruissnelheid van meer dan 250 km/u kan aanhouden.



- EN** WARNING: Model for adult modellers age 14 and over  
**IT** ATTENZIONE: Modello per collezionisti adulti di età superiore ai 14 anni  
**FR** ATTENTION: Modèle pour modélistes de 14 ans et plus.  
**DE** ACHTUNG: Modellbausatz Für Modellbauer über 14 Jahre.  
**NL** WAARSCHWING: Geschikt voor 14 jaar en ouder.  
**ES** ATENCION: Modelo para modelistas mayores de 14 años.

### EN ATTENTION - Useful advice!

Study the instructions carefully prior to assembly. Remove parts from frame with a sharp knife or a pair of scissor and trim away excess plastic. Do not pull off parts. Assemble the parts in numerical sequence. Use plastic cement ONLY and use cement sparingly to avoid damaging the model. Black arrows indicate parts to be glued together. White arrows indicate on which frame the parts must be assembled WITHOUT using cement. These letters (A - B - C...) indicate on which frame the parts will be found. Paint small parts before detaching them from frame. Remove paint where parts are to be cemented. Crossed out parts must not be used.

### IT ATTENZIONE - Consigli utili!

Prima di iniziare il montaggio studiare attentamente il disegno. Staccare con molta cura i pezzi dalle stampate, usando un taglia-balsa oppure un paio di forbici e togliere con una piccola lima o con carta vetro fine eventuali sbavature. Mai staccare i pezzi con le mani. Montarli seguendo l'ordine delle numerazione delle tavole. Eliminare dalla stampata il numero del pezzo appena montato facendogli sopra una croce. Le frecce nere indicano i pezzi da incollare, le frecce bianche indicano i pezzi da montare senza colla. Usare solo colla per polistirolo. Le lettere A - B - C... indicano su quale stampato il pezzo da montare senza colla. Usare solo colla per polistirolo. Le lettere A - B - C... indicano su quale stampato il pezzo da montare senza colla.

### FR ATTENTION - Conseils utiles!

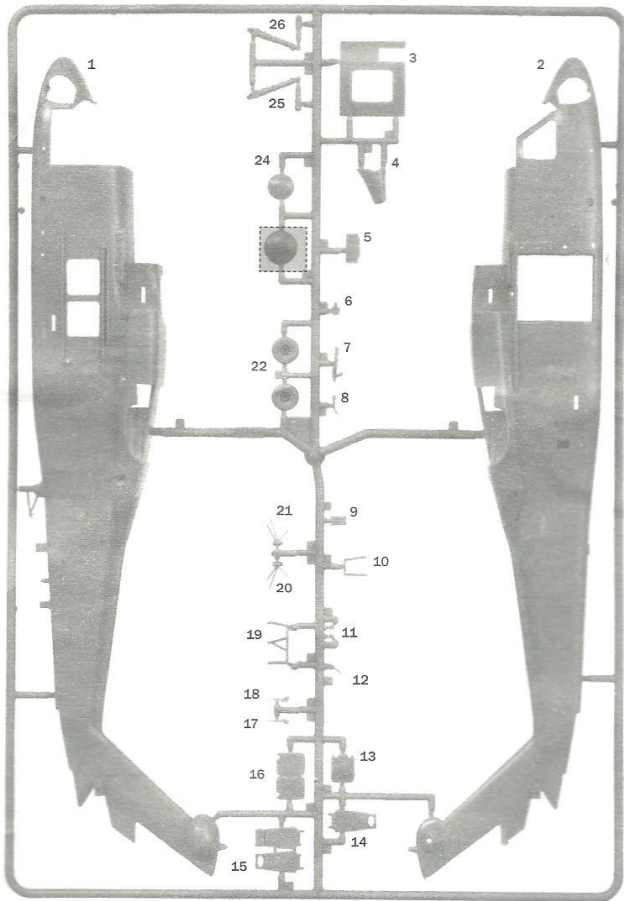
Avant de commencer le montage, étudier attentivement le dessin. Détacher avec beaucoup de soin les morceaux des moules en utilisant un couteau à lame fine ou une paire de ciseaux et enlever l'excès de plastique. Ne jamais arracher les pièces. Monter les pièces en ordre numérique. Utiliser SEULEMENT du ciment pour polystyrène et utiliser le ciment avec parcimonie pour éviter d'endommager le modèle. Les flèches noires indiquent les pièces à coller, les flèches blanches indiquent les pièces à monter sans colle. Employer seulement de la colle pour polystyrène. Les lettres (A - B - C...) indiquent sur quel dessin les pièces à monter sans colle. Les pièces marquées par une croix ne sont pas à coller.

### ES ATENCION - Consejos útiles!

Estudiar las instrucciones cuidadosamente antes de comenzar el montaje. Separar los piezas de los moldes con un cuchillo afilado o un par de tijeras y retirar el exceso de plástico o rebabas. No arrancar las piezas. Montar las piezas en orden numérico. Utilizar SOLAMENTE pegamento para poliestireno y usar el pegamento con poca cantidad para evitar que se dañe el modelo. Las flechas negras indican las piezas que se deben pegar juntas. Las flechas blancas indican las piezas que deben ensamblarse SIN usar pegamento. Las letras A - B - C... indican en qué dibujo se encuentran las piezas. Pinte las piezas pequeñas antes de despegarlas del marco. Quite la pintura donde las piezas van a ser cementadas. Las piezas marcadas con una X no se deben pegar.



I numeri si riferiscono all'assortimento colori Italeri Acrylic Paint  
 The indicated colour number refer to the Italeri Acrylic Paint  
 Les références indiquées concernent les peintures Italeri Acrylic Paint  
 Die angegebenen farbnummern beziehen sich auf die Italeri Acrylic Paint  
 Los números se refieren a los colores surtido Italeri Acrylic Paint  
 De nummers verwijzen naar het assortiment kleuren Italeri Acrylic Paint



**A**  
**FLAT LIGHT GHOST GRAY**  
 F.S. 36300  
 Italeri AcrylicPaint 4762AP

**B**  
**FLAT BLACK**  
 F.S. 37038  
 Italeri AcrylicPaint 4768AP

**C**  
**FLAT OLIVE DRAB**  
 F.S. 34084  
 Italeri AcrylicPaint 4728AP

**D**  
**GLOSS RED**  
 F.S. 11302  
 Italeri AcrylicPaint 4605AP

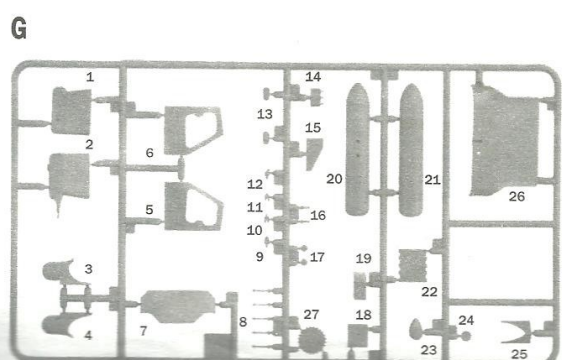
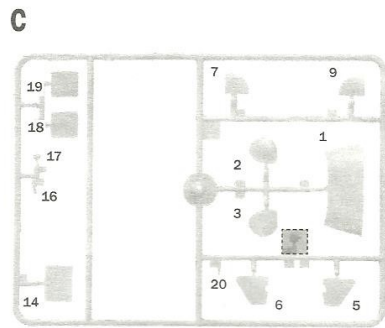
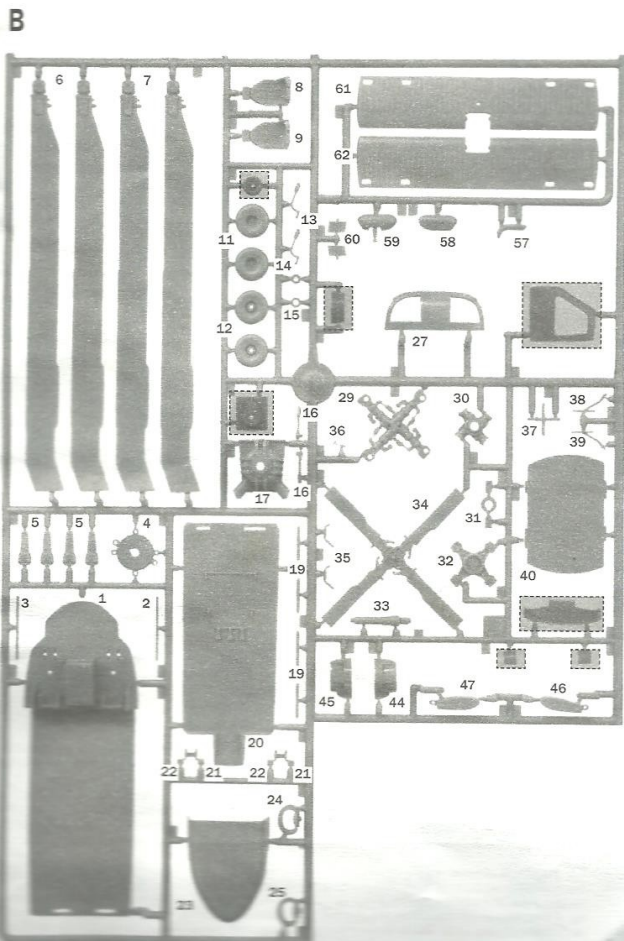
**E**  
**METAL FLAT STEEL**  
 F.S. 37178  
 Italeri AcrylicPaint 4679AP

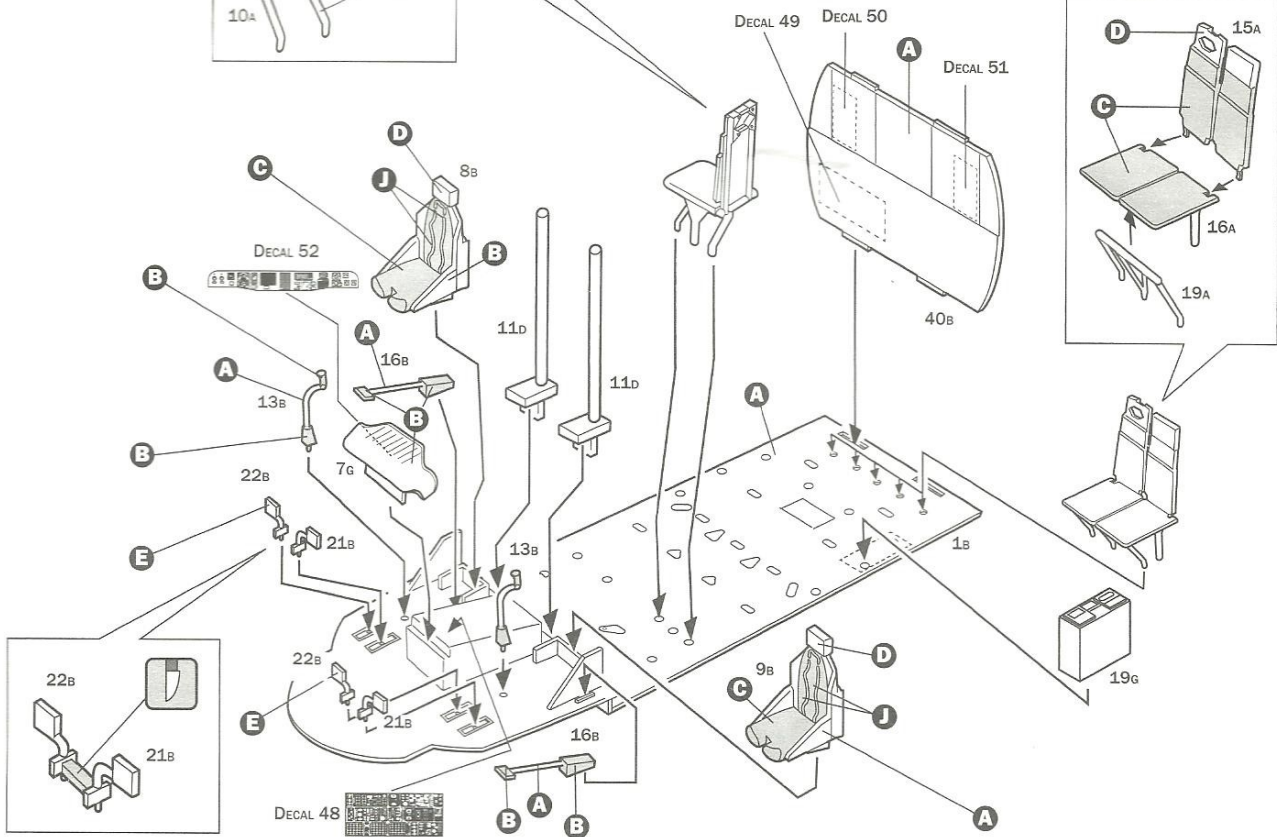
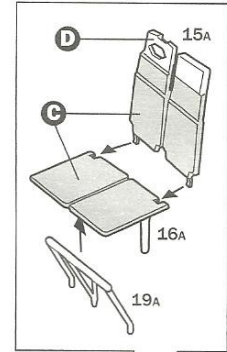
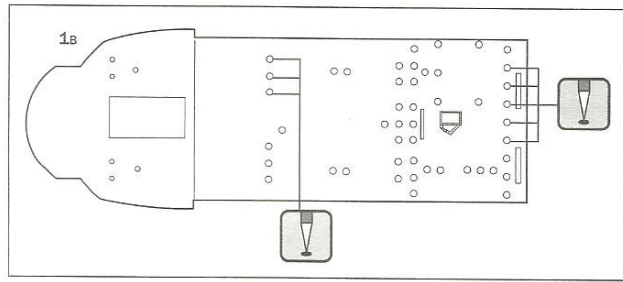
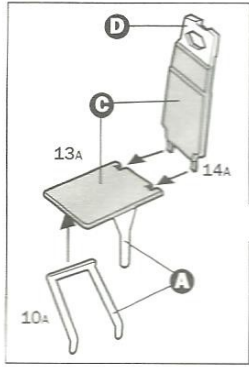
**F**  
**FLAT GUN METAL**  
 F.S. 37200  
 Italeri AcrylicPaint 4681AP

**G**  
**METAL GLOSS SILVER**  
 F.S. 17178  
 Italeri AcrylicPaint 4678AP

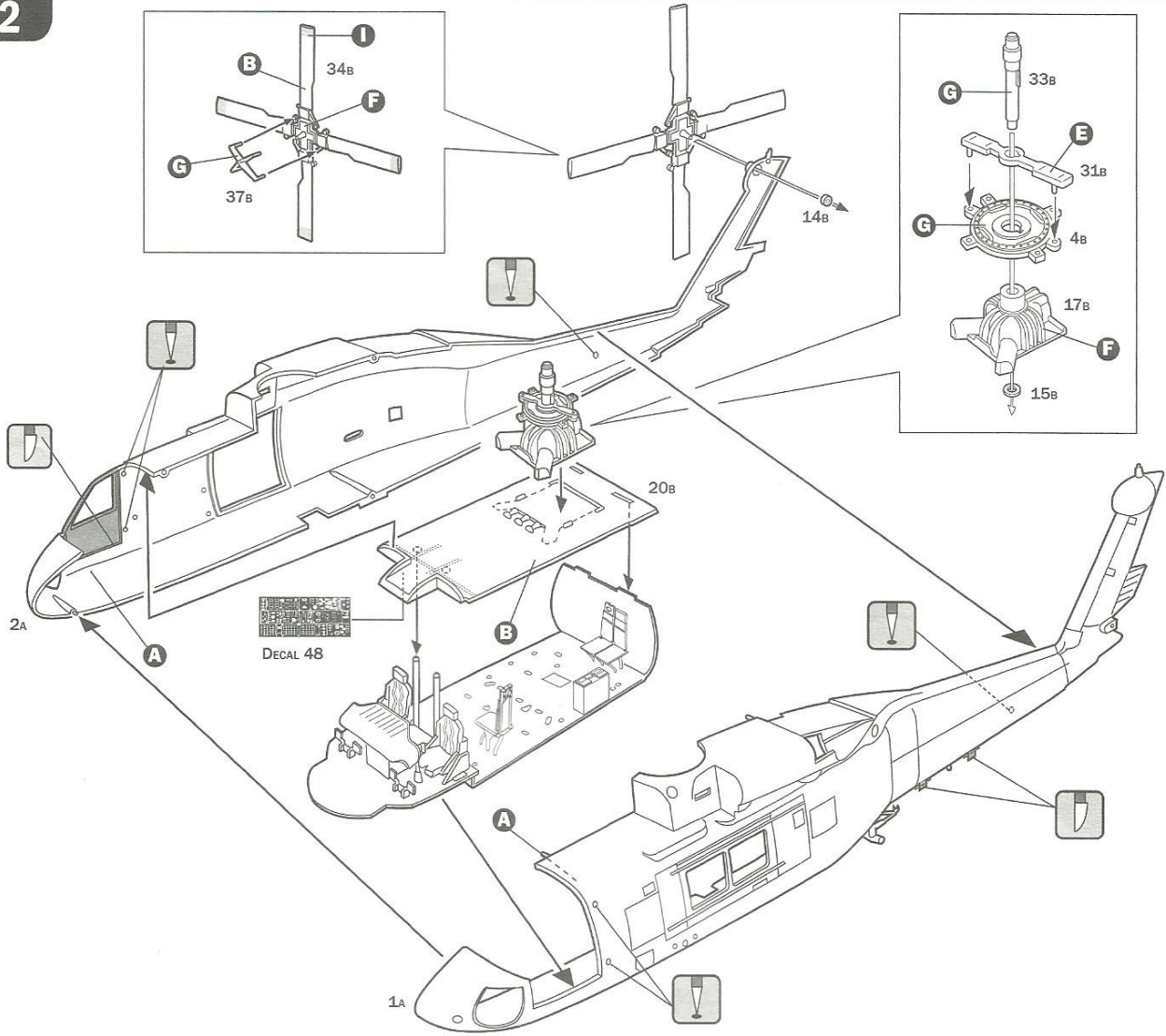
**H**  
**FLAT DARK GHOST GRAY**  
 F.S. 35237  
 Italeri AcrylicPaint 4761AP

**J**  
**FLAT LIGHT GRAY**  
 F.S. 36495  
 Italeri AcrylicPaint 4765AP

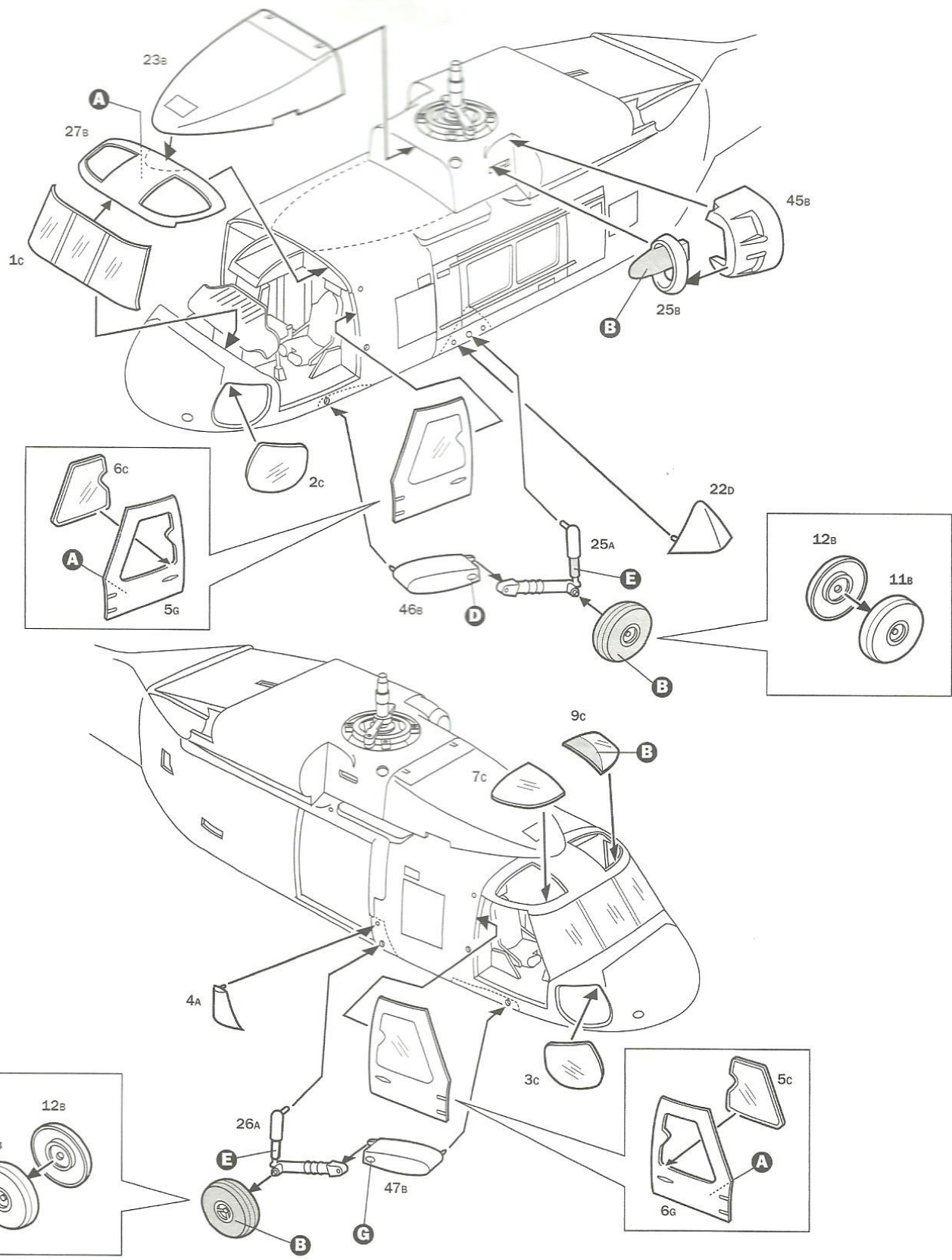


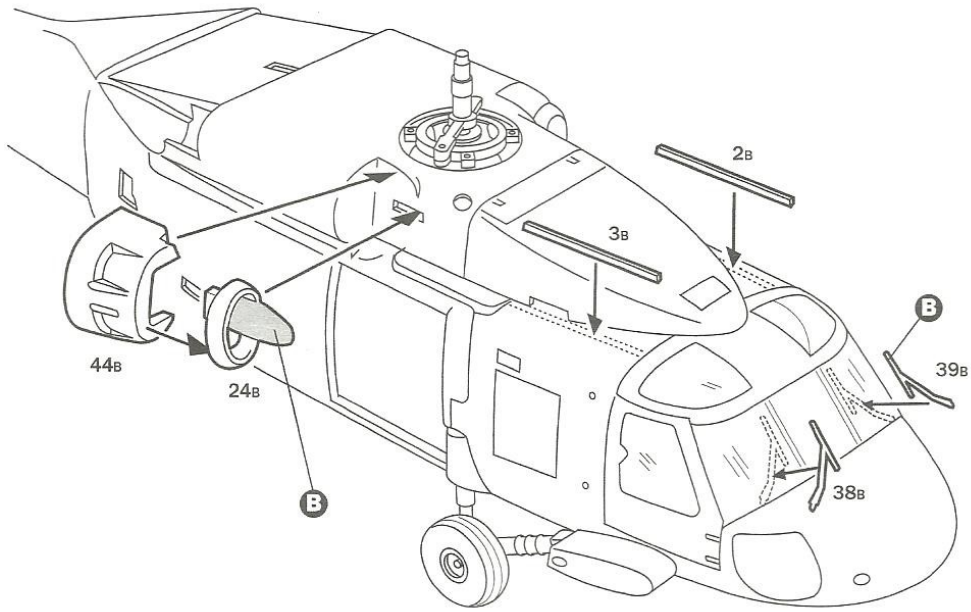


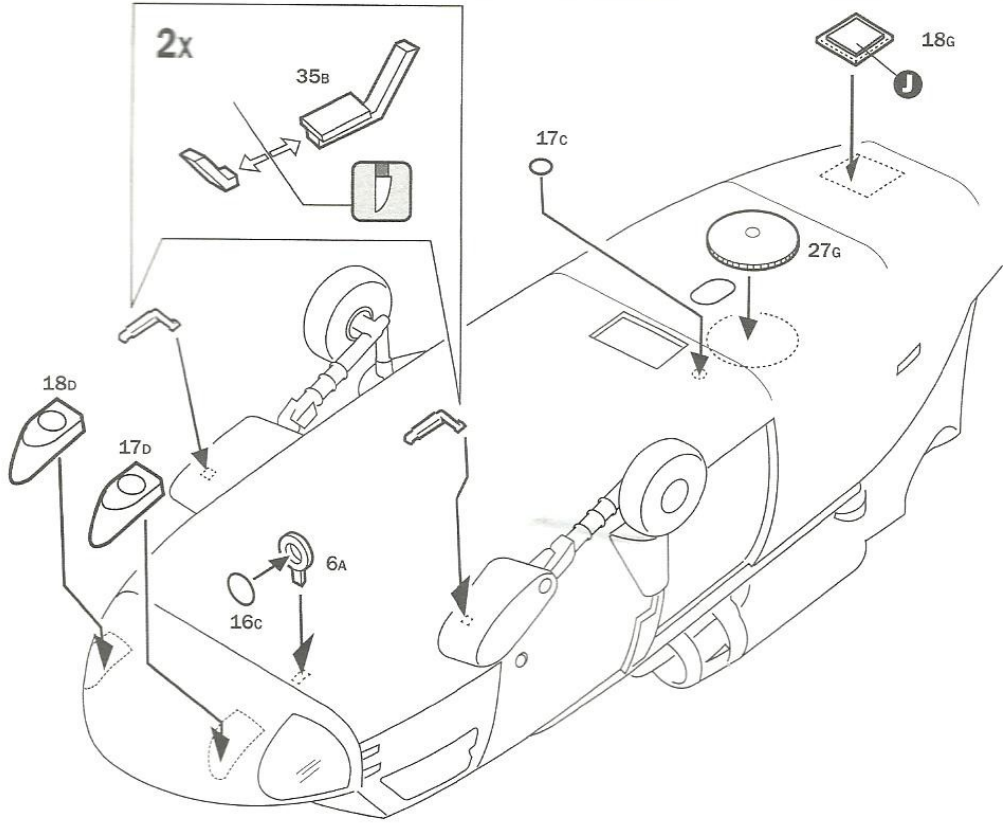
2

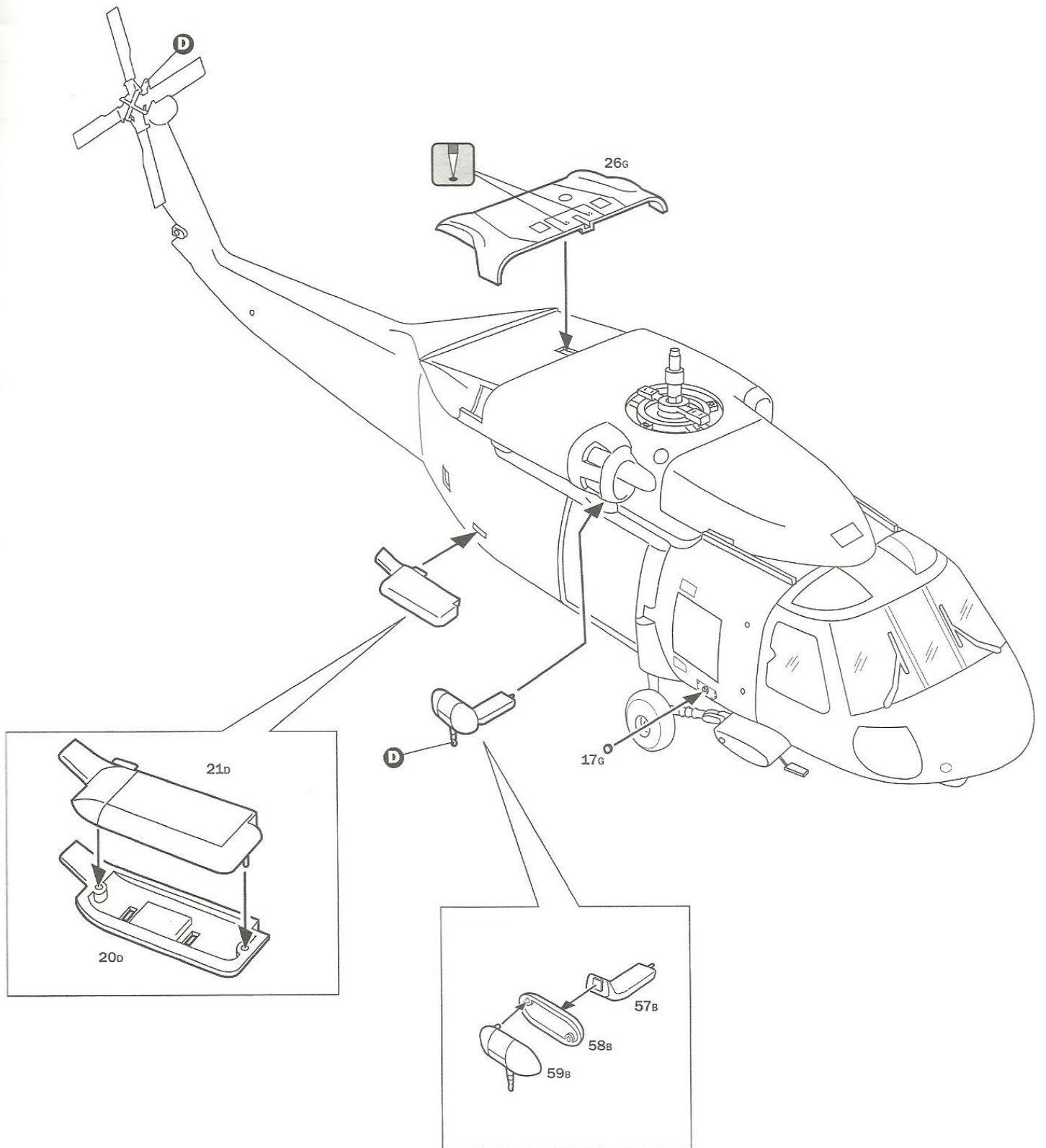




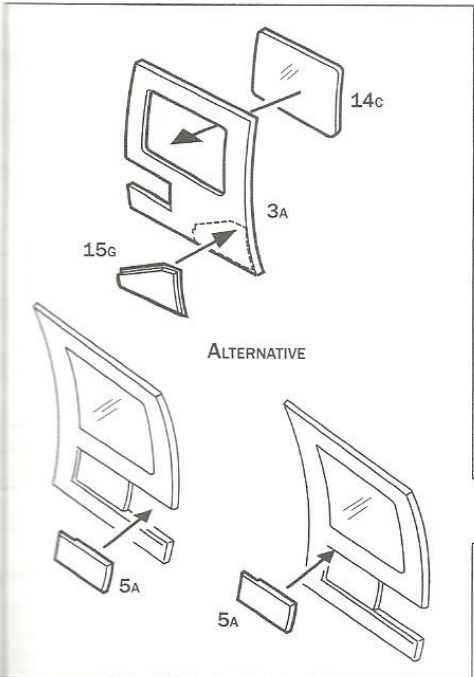
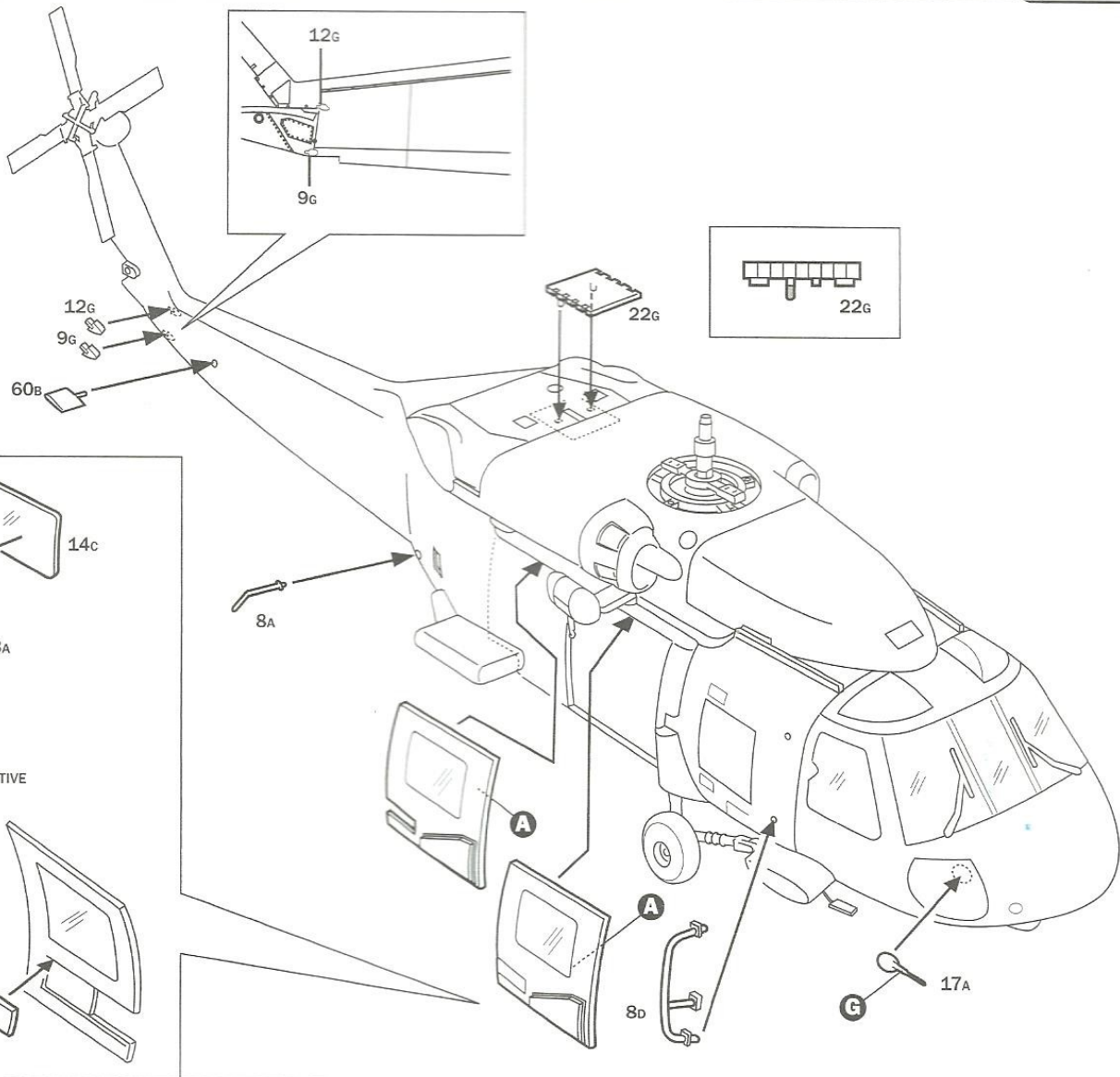


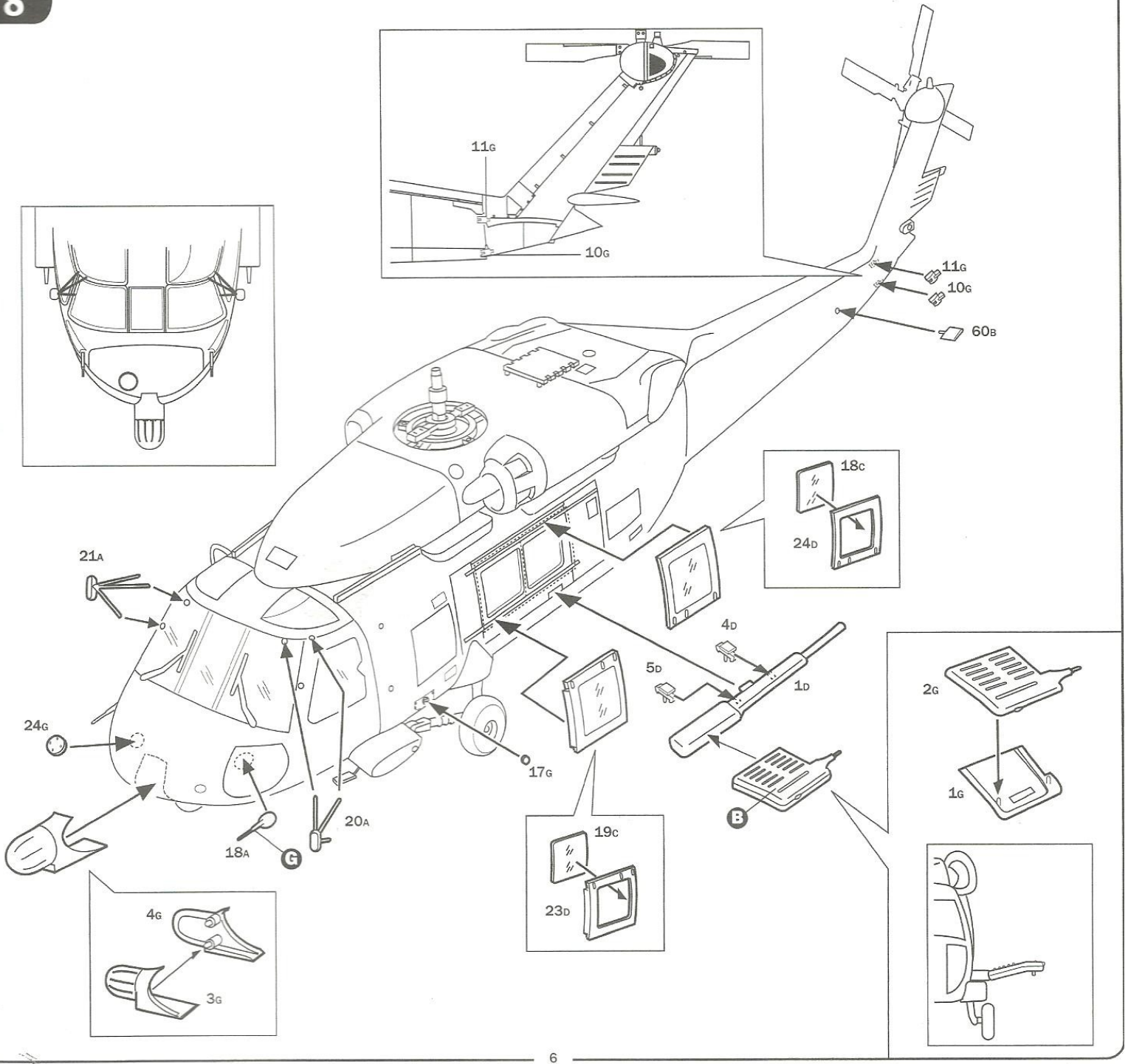


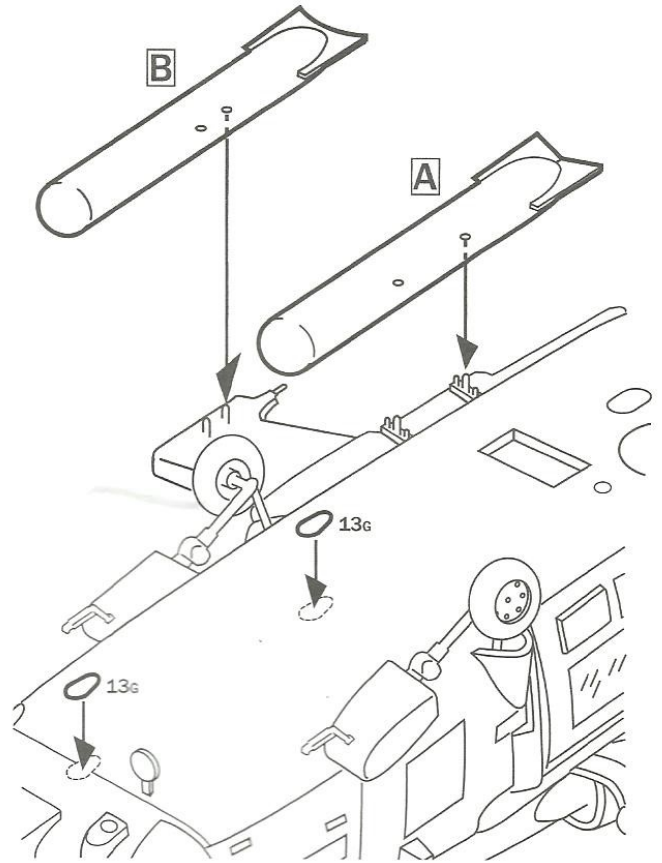
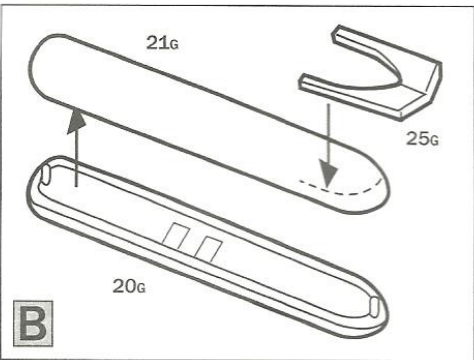
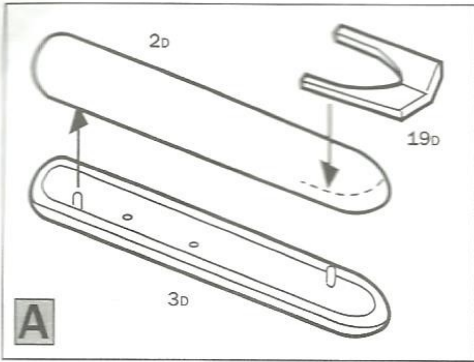




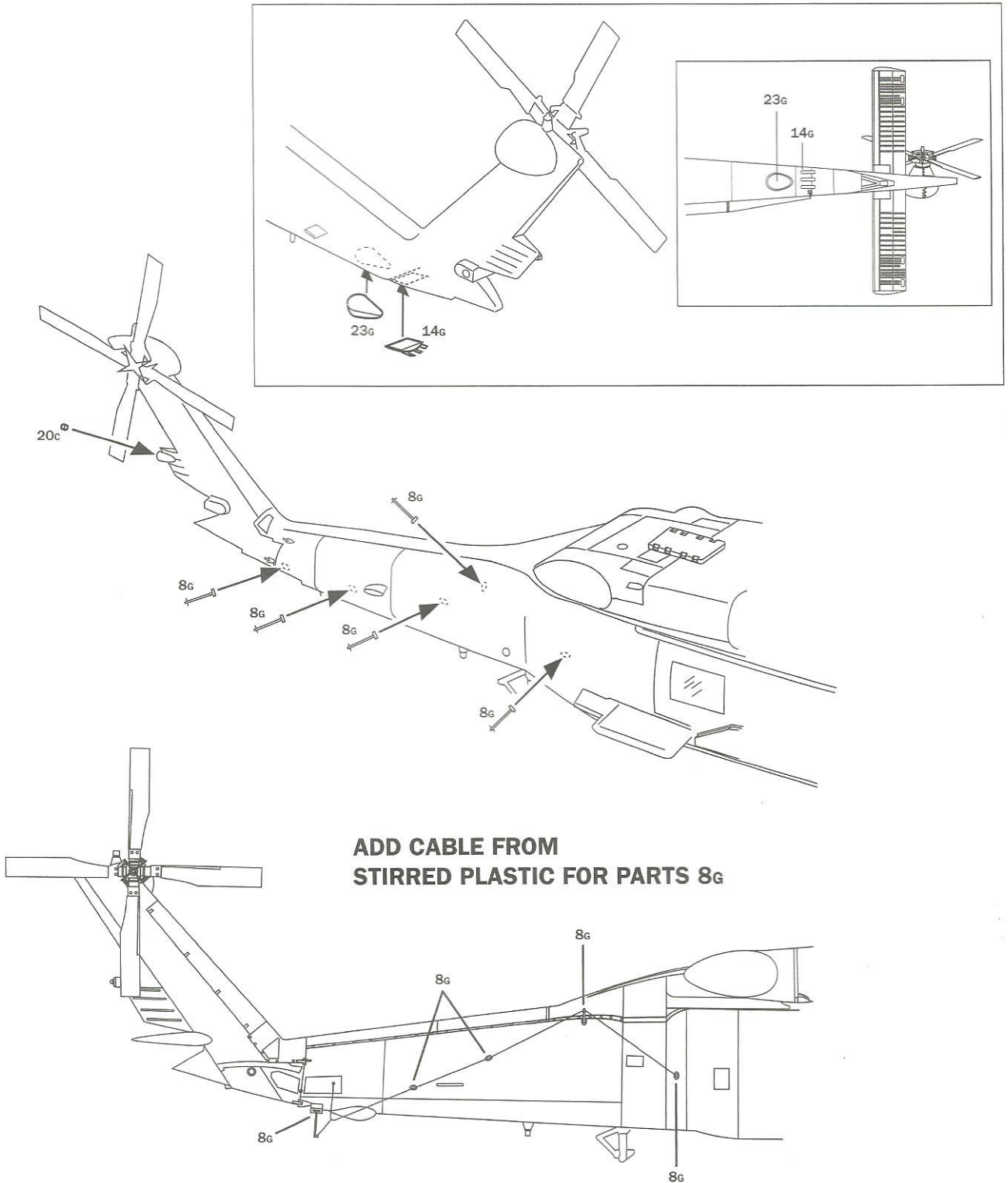


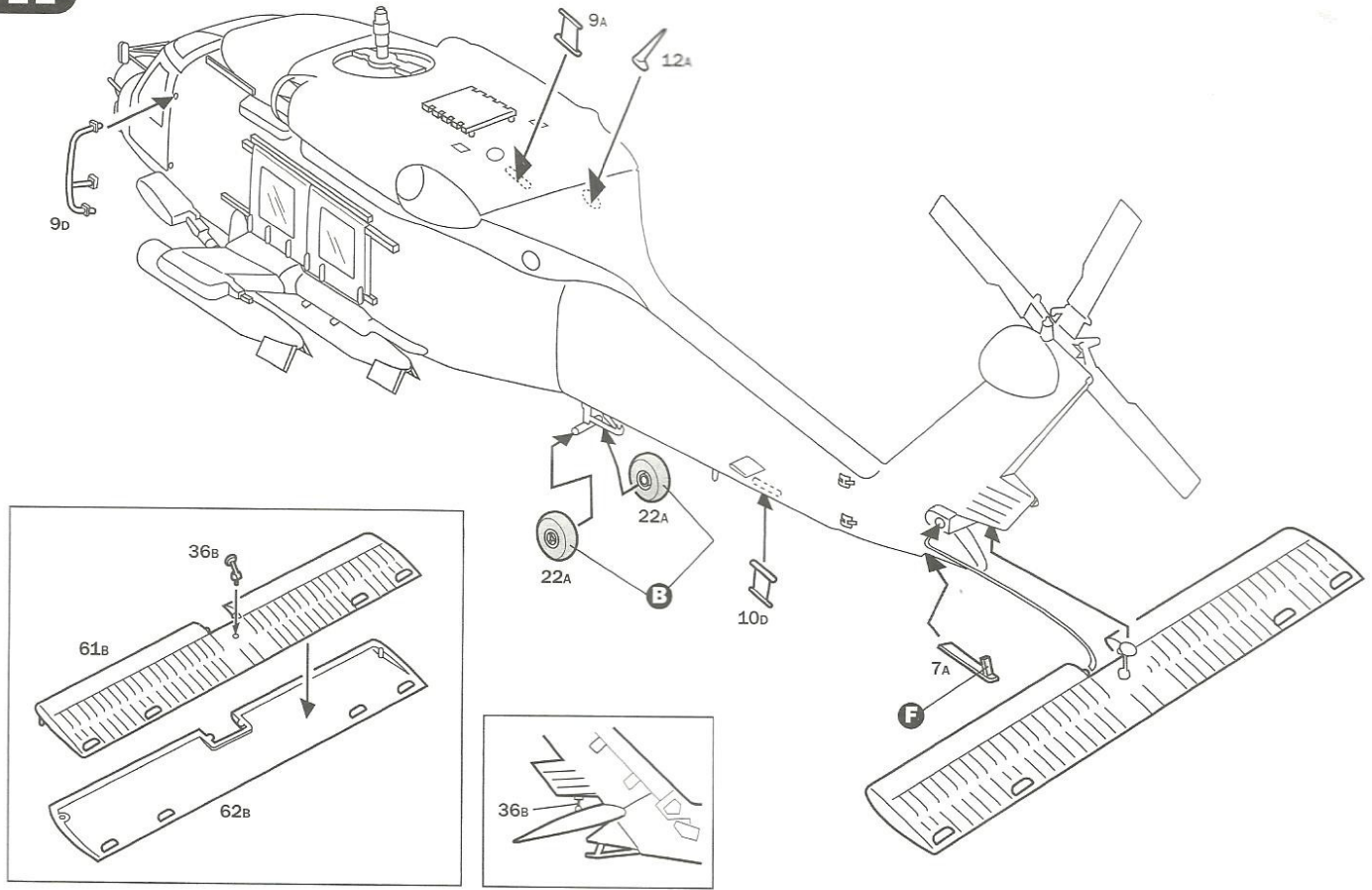


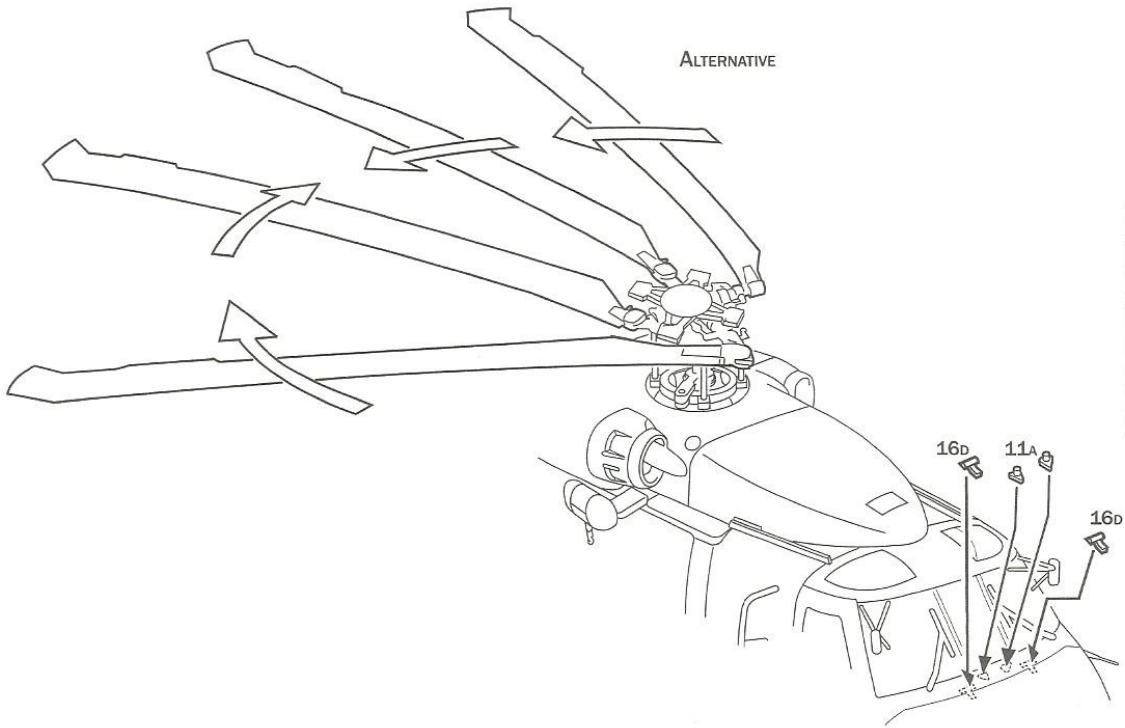
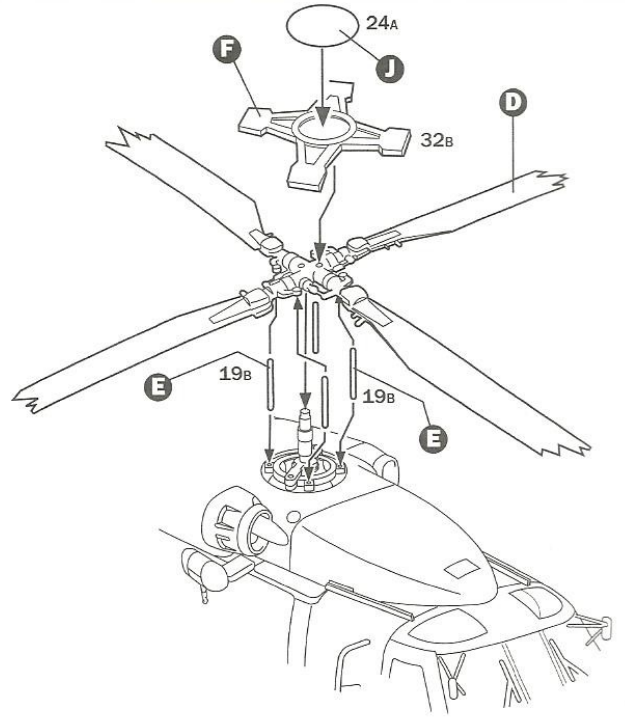
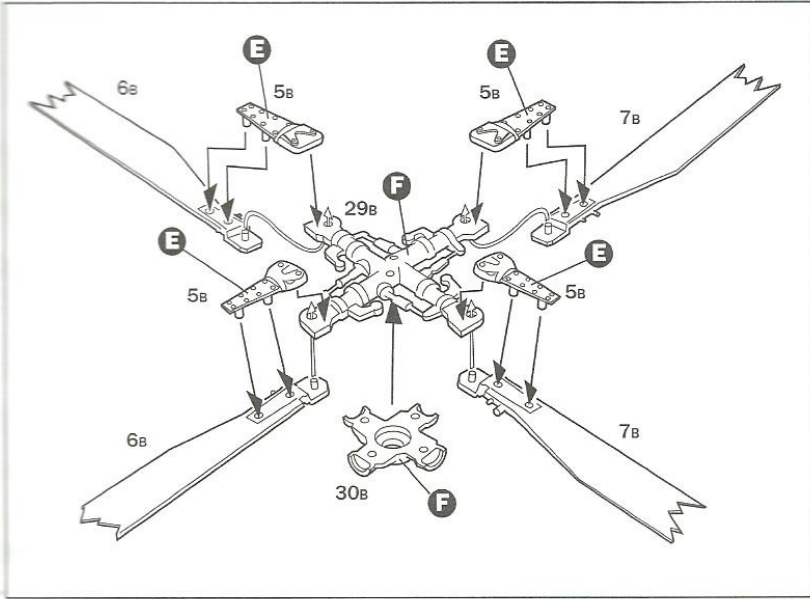






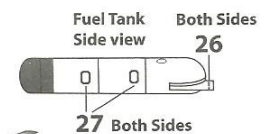
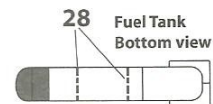
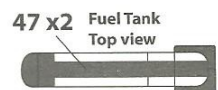
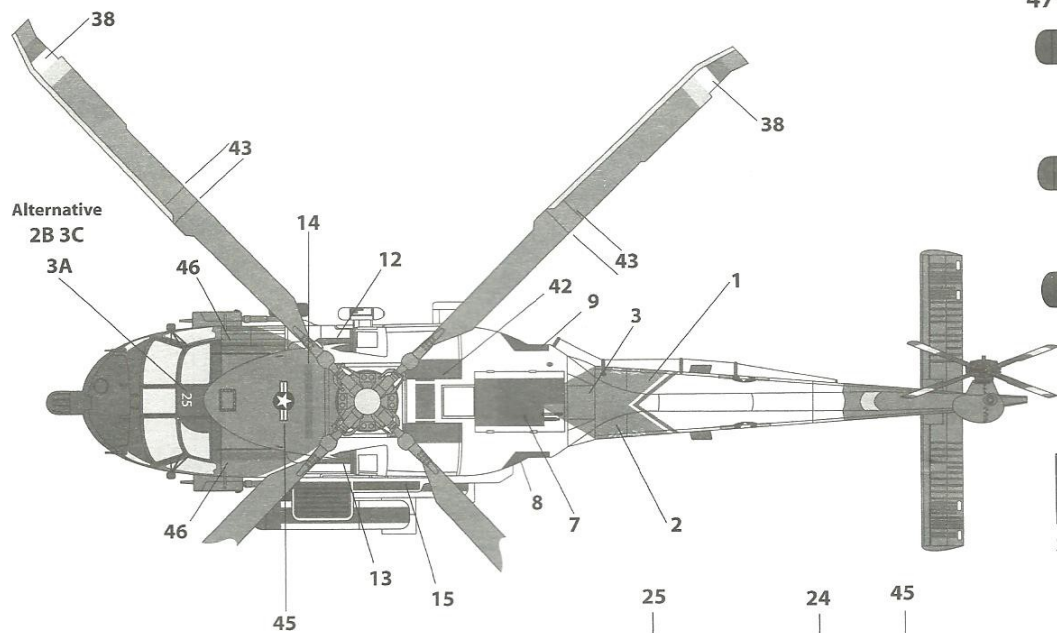
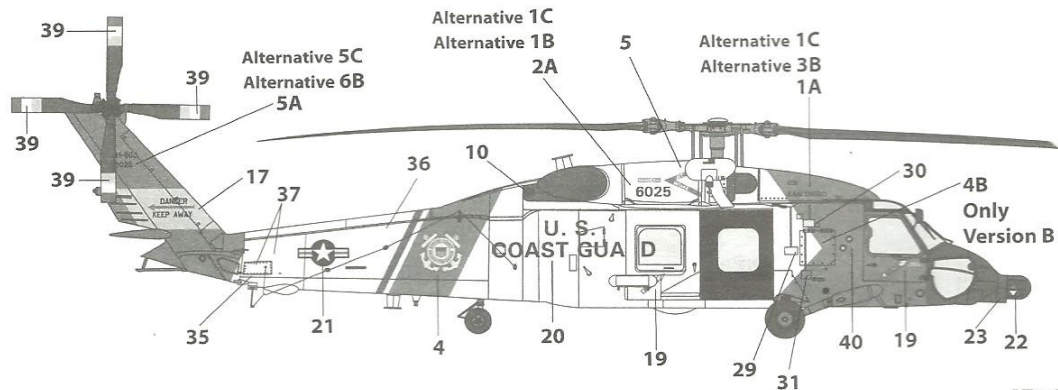
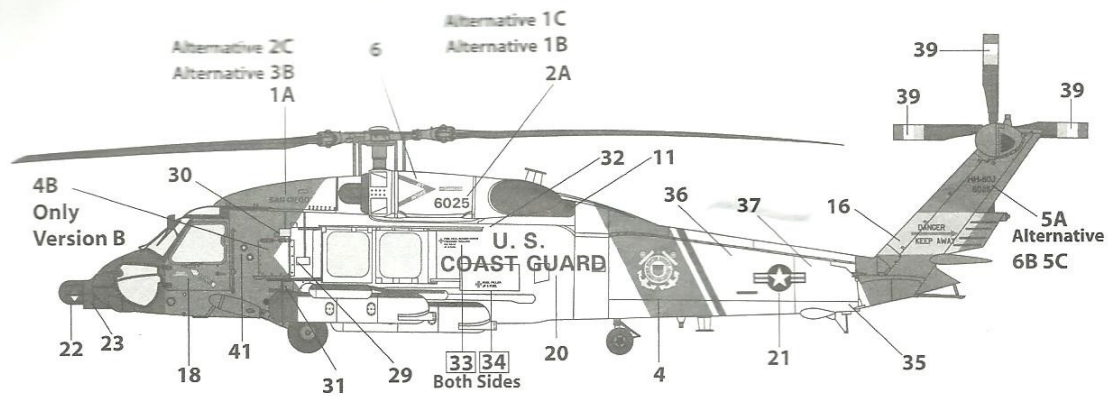












Gloss White  
F.S.17875  
ITALERI ACRYLICPAINT 4696AP

Gloss Red  
F.S.11302  
ITALERI ACRYLICPAINT 4605AP

