

1/20 フォーミュラシリーズ

1/20 Scale Formula Series Plastic Model Kit

McLaren MP4/2C

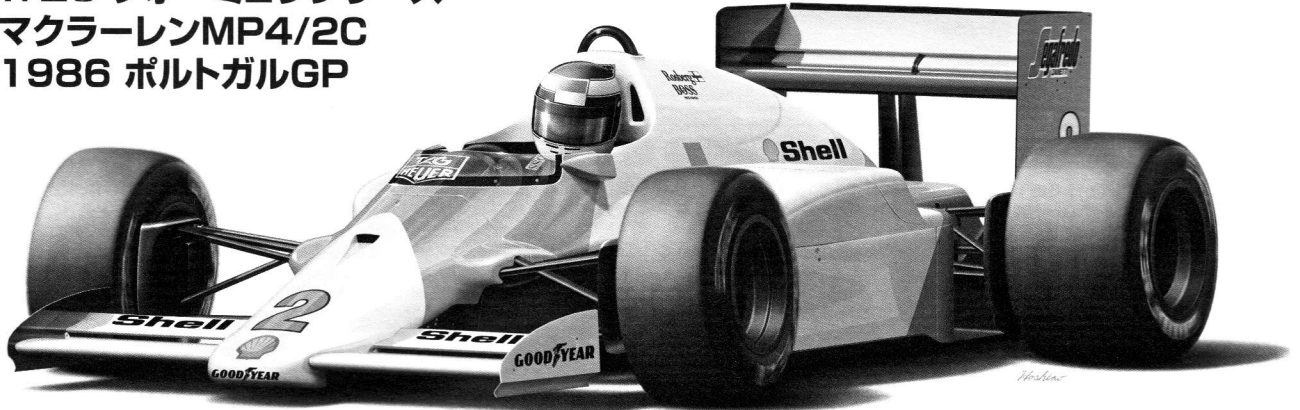
'86 PORTUGUESE GP

HOBBY
MODEL KIT

 製造・販売：恩諾發展有限公司
 SOCIEDADE DE DESENVOLVIMENTO
 SI NOK LIMITADA
 SI NOK DEVELOPMENT COMPANY
 LIMITED
 澳門新馬路61號永光廣場13樓C座
 E-mail:nunuhobbymodel@gmail.com

PLATZ

 発売元：有限会社プラッツ
 〒424-0065 静岡県静岡市清水区長崎64-1
 TEL.054-345-2047 FAX.054-345-2285
<http://www.platz-shibuy.com/>
 PLATZ Co.,LTD.
 64-1 NAGASAKI SHIMIZUKU SHIZUOKA
 424-0065 JAPAN

 1/20 フォーミュラシリーズ
 マクラーレンMP4/2C
 1986 ポルトガルGP


F1グランプリの世界にスポンサーカラーをまとったマシンが登場したのは1968年でした。このシーズンの第2戦、スペイングランプリに登場したチーム・ロータスのマシンはそれまでのブリティッシュ・グリーンではなく、スポンサーカラーで塗装されていたのです。それから様々な企業がスポンサーとしてマシンを彩る、スポンサーカラーが浸透することになったのです。F1グランプリの主要チームのひとつ、マクラーレンも当初は創立者であるドライバー、ブルース・マクラーレンの母国であるニュージーランドにちなんでKIWIオレンジで塗装されていました。

1970年代からはスポンサーを獲得してそのカラーでボディを飾ることになります。1974年はタバコメーカーのスポンサーを受けてレッドとホワイトの塗り分けを採用。モータースポーツファンにはおなじみのカラーリングとなりました。その大きなPR効果を活用する手法のひとつとしてあるアイデアが実施されたのが1986年の第14戦ポルトガルグランプリです。ポルトガルグランプリのサーキットに現れたマクラーレンはアラン・プロストがドライブするゼッケン1はいつものレッド&ホワイトの塗り分けでしたがケケ・ロズベルクがドライブするゼッケン2はレッドの部分にイエローに塗装したイエロー&ホワイトの塗り分けで登場したのです。これはこの時にスポンサー企業が発売した新製品のパッケージカラーに即したものでした。このアイデアはサーキットに詰めかけたファンの注目を集めることに成功、大きなプロモーション効果を発揮したのです。

もちろん、マシン自体に大きな変更はなく、このシーズンにマクラーレンが投入したMP4/2Cでした。ジョン・バーナードがデザイン、1984年に登場したMP4/2の進化型でカーボンモノコックのシャシーフレームにV型6気筒ツインターボ1.5リッターエンジンを搭載。このエンジンはTAGの資本によりポルシェが開発したものでした。多くのターボエンジン開発ノウハウを持つポルシェの技術で安定したパフォーマンスを発揮。マクラーレンの数々の勝利の原動力として活躍したのです。

1986年シーズンはプロストとロズベルクがドライブ。シーズン4勝を挙げたプロストは見事世界チャンピオンを獲得したのです。

It was in 1968 that F1 teams were given the right to wear sponsorship livery in F1 Grand Prix. The Team Lotus, initially using the British racing team, was the first team to implement sponsorship brands as a livery at the second round, Spanish Grand Prix in 1968 season. After that, the sponsorship liveries became common in motorsport, and not only automotive companies but other companies can be the sponsors.

McLaren, one of the main teams in the F1 Grand Prix, was originally painted in KIWI orange named after its founder, driver Bruce McLaren's native New Zealand. From the 1970s, McLaren won sponsors and painted the body with sponsorship liveries. In 1974, McLaren was sponsored by a tobacco brand and adopted a red and white livery, and it became a familiar color to motorsport fans. One of the ways to utilize this great advertising effect was saw at the 14th round, Portuguese Grand Prix in 1986. The #1 car of McLaren driven by Alain Prost was in the usual red and white, but the #2 car driven by Keke Rosberg was wearing a yellow and white livery for advertising the sponsor's new product. The idea was successful in attracting the attention of fans and had a huge promotional effect.

Needless to say, the machine had no major changes itself, and it was the MP4/2C that McLaren introduced to 1986 season. The McLaren MP4/2 was designed by John Barnard for the 1984 season. The McLaren MP4/2C was the updated version powered by a 1.5 litre V6 twin turbo engine with carbon monocoque chassis. This engine was funded by TAG and commissioned to develop to Porsche. With the technology of Porsche which had a lot of turbo engine development know-how, the McLaren MP4/2C had stable performance and was active and earned many victories. McLaren had Prost and Rosberg driven in the 1986 season. With four wins of the season, Prost successfully won the world championship.

組み立てを始める前に

この説明図をよく読んで工作の流れを掴み、塗装や組み立てなどの手順を考えて作業してください。

■このキットはディスプレイ専用プラスチックモデルキットです。接着剤・工具・塗料などは入っていませんので、別途でご用意ください。

次のような道具があると便利です。

- プラスチックモデル用接着剤 (通常タイプ・溶剤タイプ)
- デザインナイフ (カッター) ●ニッパー ●ヤスリ各種
- プラスチックモデル用塗料 ●ピンバイス、ドリル ●パテ
- エポキシ系接着剤

※接着剤や塗料、工具などはそれぞれの取扱い指示に従って正しく使用してください。

■キットの部品や出来上がった完成品などは、直射日光や高温になる場所を避けて保管してください。

■部品を切り取った後のランナーや不要部品、ビニール袋などは各自自治体の定める分別収集基準に従って捨ててください。

Read Before Assembly

- Study the instructions thoroughly before assembly.
- When assembling this kit, tools including knives are used.
- Extra care should be taken to avoid personal injury.
- Read and follow the instructions supplied with paints and/or cement, if used.
- Use plastic cement and paints only (available separately).
- Use cement sparingly and ventilate room while constructing.
- Keep out of reach of small children.
- Children must not be allowed to suck any part, or pull vinyl bag over the head.

別売りの専用ディテールアップパーツと組み合わせればさらに細部まで再現可能! ※詳細はプラッツwebサイトをご確認ください。

Recommended Detail-up Parts (sold separately)

1/20 マクラーレンMP4/2C 1986 ポルトガルGP用

ディテールアップパーツ

Detail-up Parts for 1/20 McLaren MP4/2C '86 PORTUGUESE GP

NE20001

使用する塗料 Paints Required

■: Mr.カラーの番号 (GSIクレオス)

■ is the color number of Mr.Color (GSI Creos Corporation)

H□: 水性ホビーカラー (GSIクレオス)

H□ is the color number of AQUEOUS HOBBY COLOR (GSI Creos Corporation)

1	ホワイト(白) White	H 1	ホワイト(白) White
2	ブラック(黒) Black	H 2	ブラック(黒) Black
4	イエロー(黄) Yellow	H 4	イエロー(黄) Yellow
8	シルバー(銀) Silver	H 8	シルバー(銀) Silver
9	ゴールド(金) Gold	H 9	ゴールド(金) Gold
10	銅(銅) Copper	H 10	銅(銅) Copper
28	黒鉄色 Steel	H 18	黒鉄色 Steel
33	つや消しブラック Flat black	H 12	つや消しブラック Flat black
47	クリアレッド Clear red	H 90	クリアレッド Clear red
79	シャインレッド Shine red	H 23	シャインレッド Shine red
92	セミグロスブラック Semi gloss black	H 2 + H 12	H2 ブラック+H12つや消しブラック Black+Flat black
171	蛍光レッド Fluorescent red		
A 8 (2)+9 (1)	C8 シルバー(銀) + C9 ゴールド(金) Silver+Gold	H 8 + H 9	H8 シルバー(銀) + H9 ゴールド(金) Silver+Gold
B 8 (1)+10 (1)	C8 シルバー(銀) + C10 銅(銅) Silver+Copper	H 8 + H 10	H8 シルバー(銀) + H10 銅(銅) Silver+Copper

組み立て方法/How to Assembly

①部品の切り取り/Cut off the parts

部品をランナー(枠)からニッパーで切り取ります。切り口などカッターやヤスリを使い、きれいに仕上げます。

Use nippers to cut off the parts, and finish any burr remaining on parts using a knife or file.

②部品の接着/Cement the parts

仮組みをして合わせ具合を確認してから、接着面に少量の接着剤を塗り、接着します。

※接着面以外の部分に接着剤がつかないように注意しましょう

After a test fitting to confirm cement position, apply a small amount of cement to the cementing surface.

※Be careful not to apply cement to the part other than the cementing surface.

③部品の塗装/Painting

接着剤が十分に乾いたら、塗装をします。 ※風通しの良い場所で、晴れた日に塗装をしましょう
Paint the parts after the cement is completely dried in well ventilated place and sunny day.

デカールの貼り方/How to Apply Decals

①貼りたいデカールを台紙ごと切り取り、切り取ったデカールを水またはぬるま湯に10秒程度浸します。

②台紙ごと引き上げ、布やティッシュペーパーなどの上に置き、余分な水分を吸い取らせます。

③台紙の端を持ち、デカールをスライドさせながら所定の位置に貼ります。

④位置は指先に少量の水をつけ、少しずつずらしながら微調整してください。

⑤デカール内側に残った気泡や水分は、柔らかい布や綿棒などで押し出すように取り除いてください。

⑥貼り終わったデカールは、十分に乾くまで触らないよう注意してください。

※1 凹みに馴染みにくい場合は、蒸しタオルや市販のデカール軟化剤を使用してください。

※2 デカールの上からクリアーをかける場合は、事前に余ったデカールでテストを行い、問題がないか確認を行ってください。

① Cut out the decal into the desired shape and dip the decal in water/hot water over 10 seconds.

② Pull the decals sheet and put it on a cloth or tissue paper to absorb extra water.

③ Hold the edge of decal sheet and slide it gently onto the desired position.

④ Apply a little water to your fingertips and adjust the decals with a little shift.

⑤ Press out the extra water and air bubbles with a soft cloth or a cotton bud.

⑥ Be careful not to touch the decal until it is dry completely.

※1 Use a steamed towel or a decal softener to smooth the surface. ※2 Test before using clear coating.

アイコンの意味/Icon Definition



個数分作ってください
Make 2 pieces



注意してください
Caution



どちらかを
選んでください
Choose



切り取ってください
Cut off



ピンバイスなどで
穴をあけてください
Bore a hole



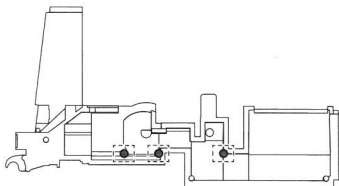
接着しないで
ください
Do not cement



カッコ内は反対側のパーツ
(デカール番号)
Same for the other side

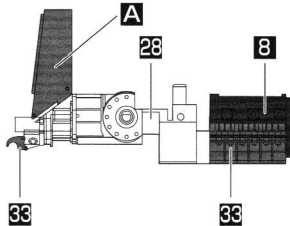
1 エンジンの組み立て /Engine Assembly

×2 D18, D19の内側 Inside of D18, 19

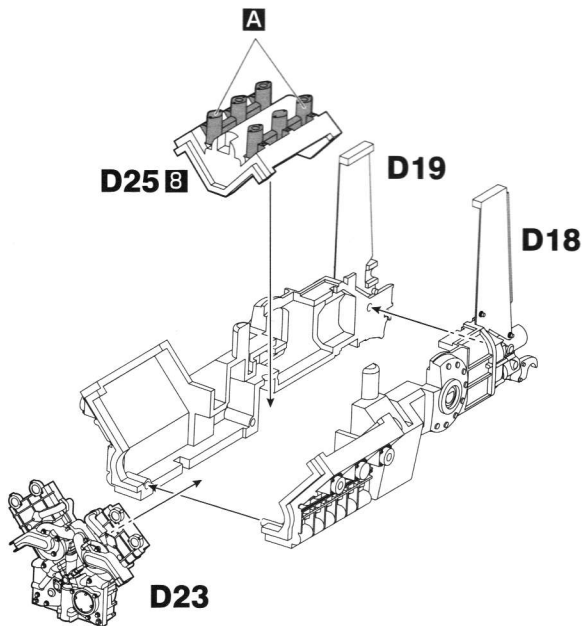
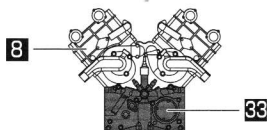


1.2mm

×2 (D18, D19の塗装) Painting for D18, D19

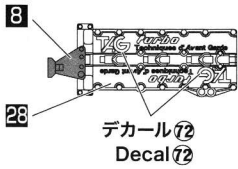


《D23の塗装》 Painting for D23

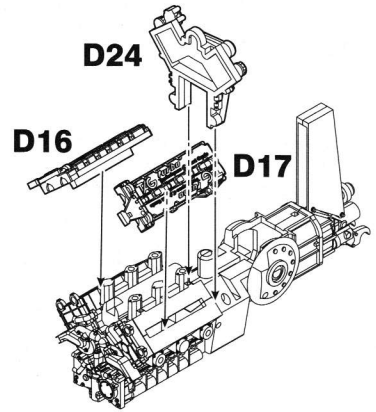
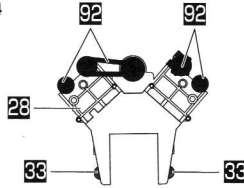


2 シリンダーヘッドの取り付け /Cylinder Head Assembly

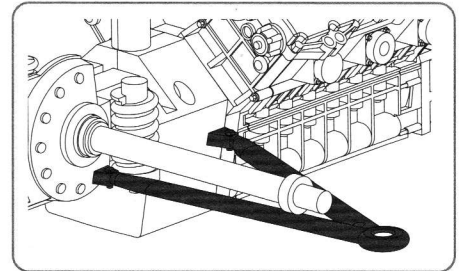
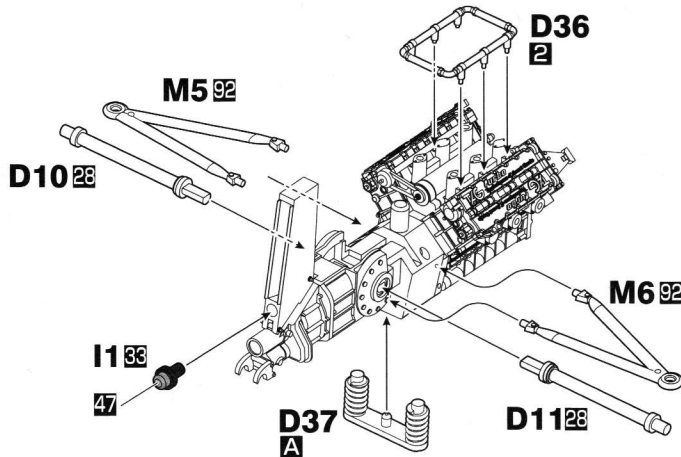
×2 《D16、D17の塗装》
Painting for D16, D17



《D24の塗装》
Painting for D24

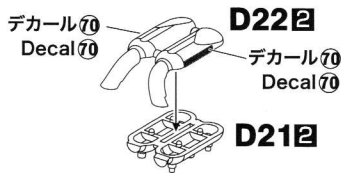


3 リアサスペンションの取り付け /Rear Suspension Assembly

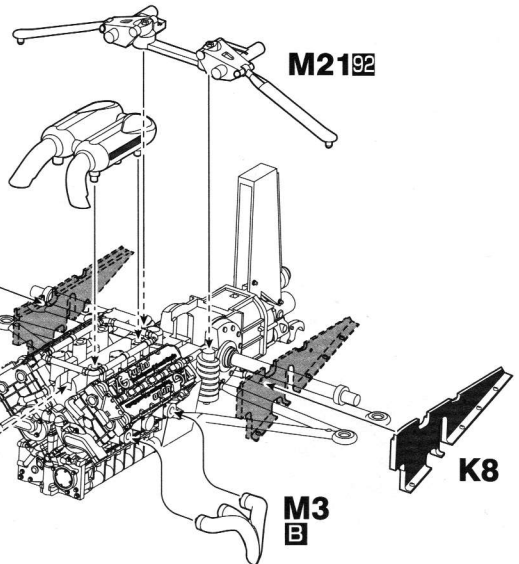
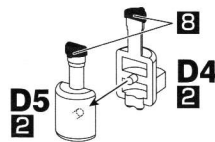


4 排気管の取り付け /Exhaust Pipe Assembly

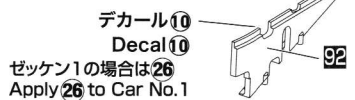
《D21、D22の塗装》 Painting for D21, D22



《D4、D5の塗装》
Painting for D4, D5



×2 《K7、K8の塗装》
Painting for K7, K8



内側 (Inside)

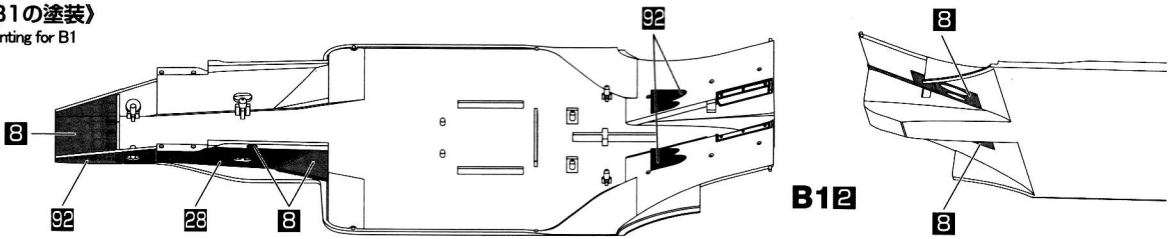


外側 (Outside)

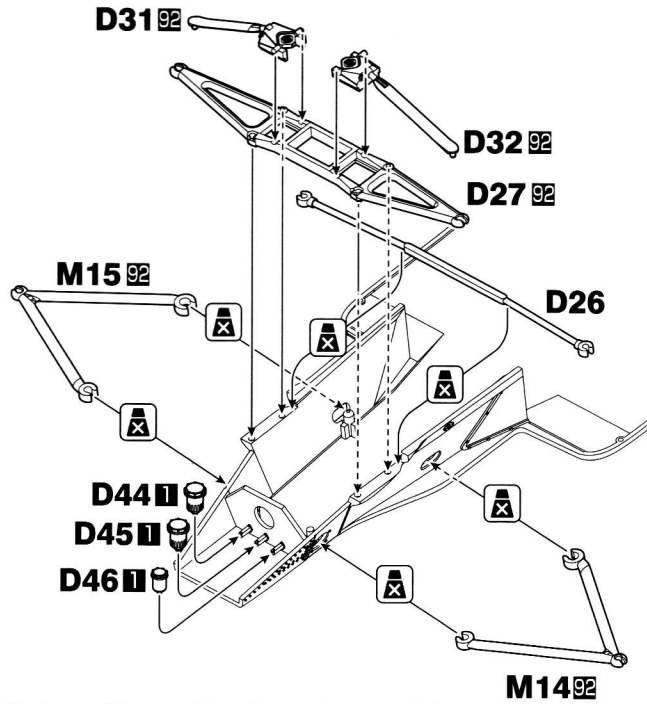
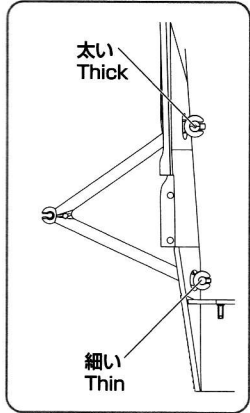
5 フロントサスペンションの組み立て / Front Suspension Assembly

〈B1の塗装〉

Painting for B1

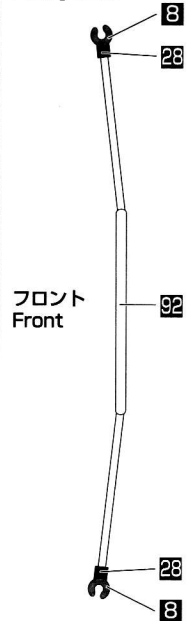


※反対側の面も同じように塗装します。 Same painting with the opposite side.



〈D26の塗装〉

Painting for D26

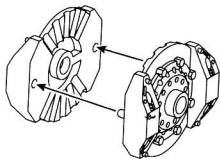


6 フロントブレーキの組み立て / Front Brakes Assembly

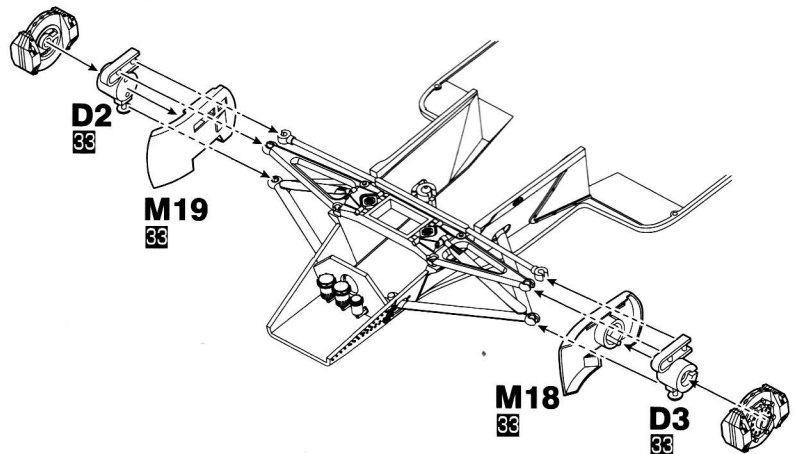
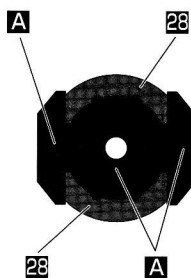
〈D6、D7、D12、D13の塗装〉

Painting for D6, D7, D12, D13

D13 ☒ D12

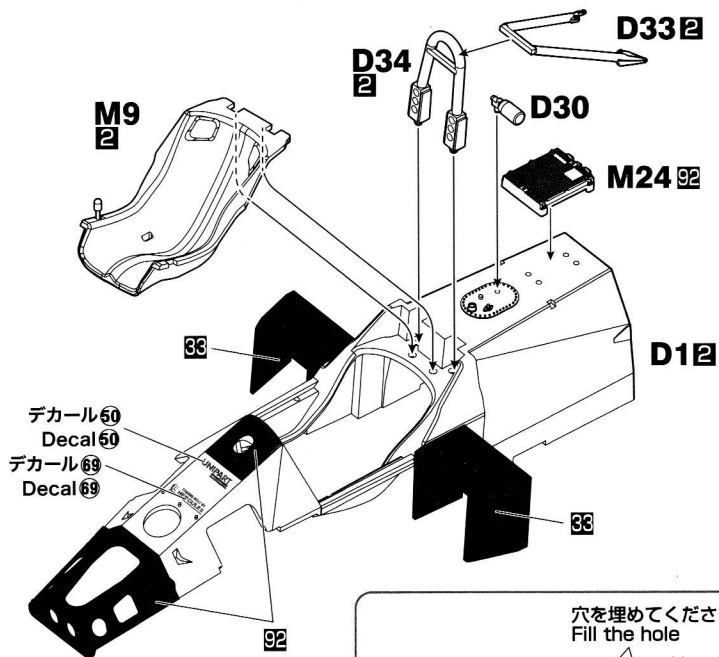
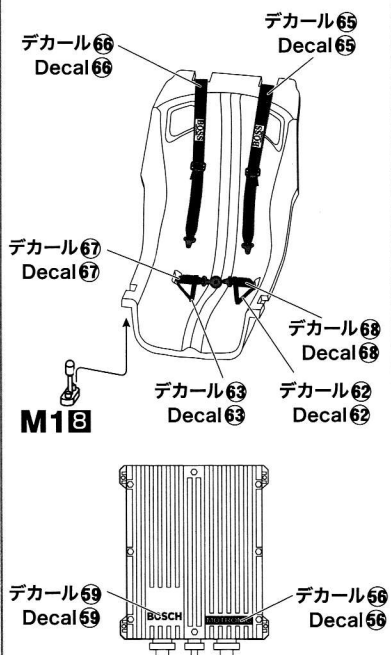


D6 ☒ D7

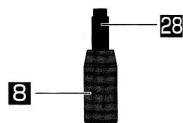


7 シートの取り付け / Seat Assembly

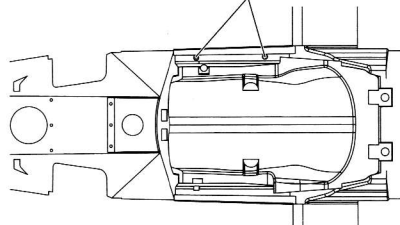
デカール/Decal



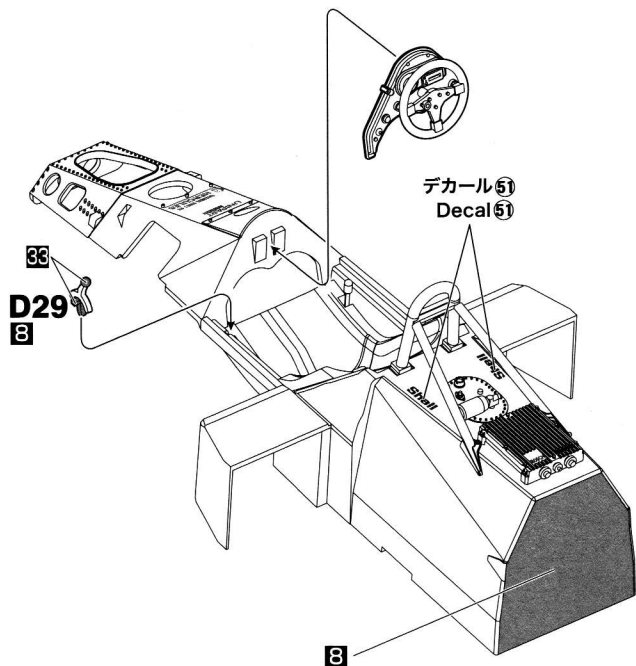
《D30の塗装》Painting for D30



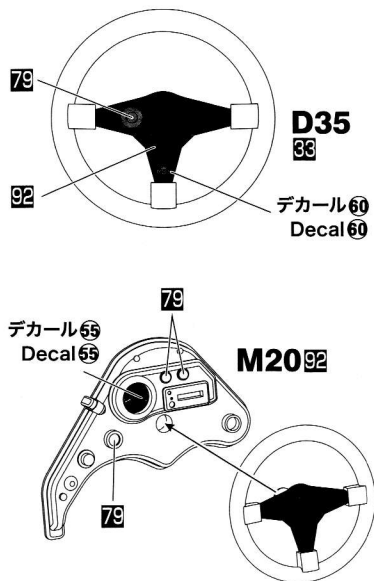
穴を埋めてください
Fill the hole



8 ダッシュパネルの取り付け / Dashboard Panel Assembly



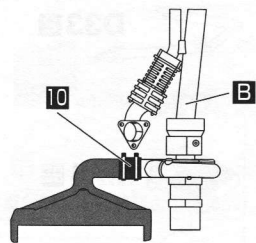
《D30の塗装》Painting for D30



9 ターボチャージの取り付け / Turbo Charger Assembly

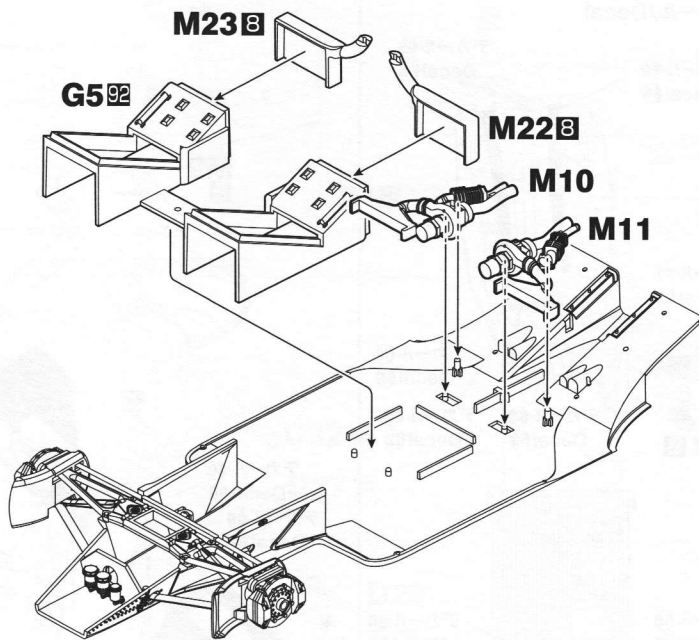
〈M10、M11の塗装〉

Painting for M10, M11



M10

※M11も同じように塗装します。
Same Painting with M11.

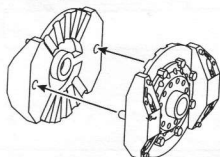


10 エンジンユニットの取り付け / Engine Unit Assembly

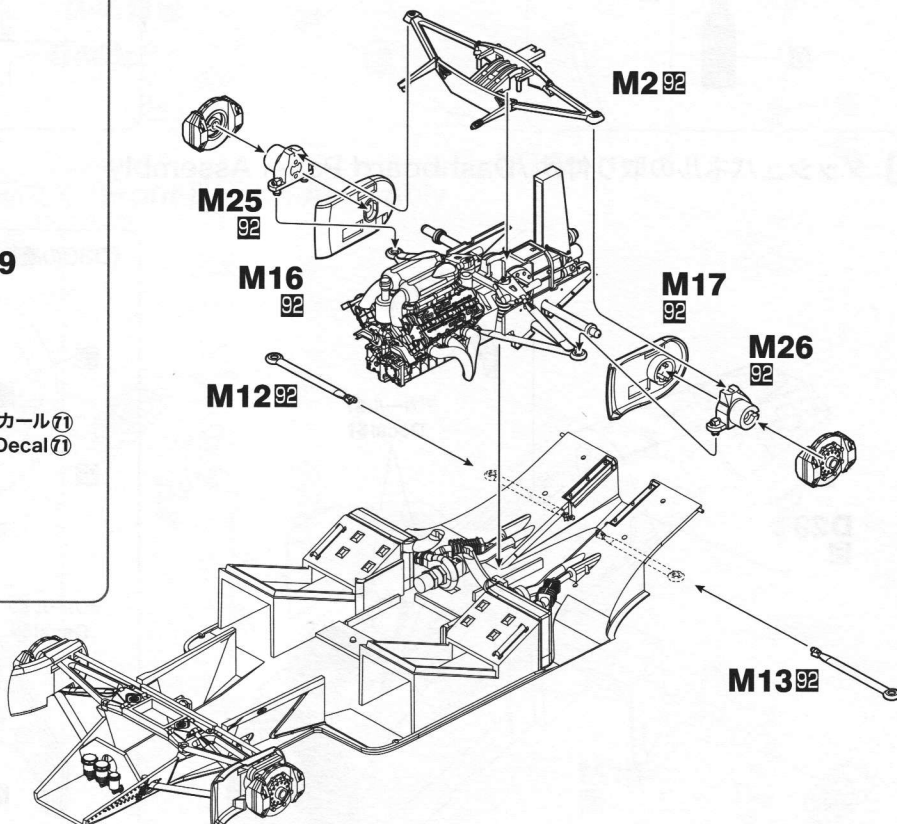
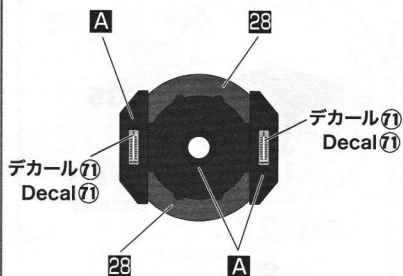
〈D8、D9、D14、D15の塗装〉

Painting for D8, D9, D14, D15

D14 **D15**

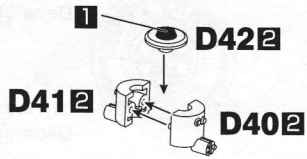


D8 **D9**

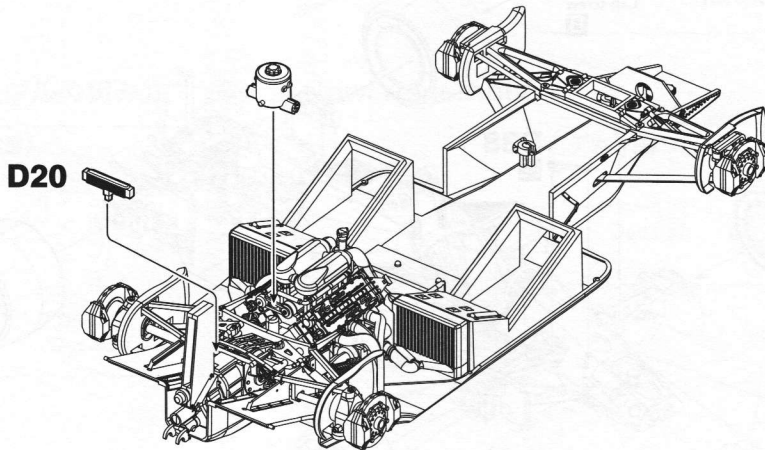
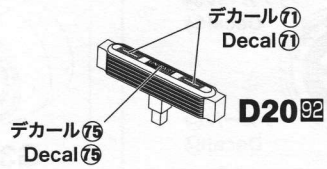


11 オイルタンクの取り付け / Oil Tank Assembly

《M10、M11の塗装》
Painting for M10, M11



デカール/Decal

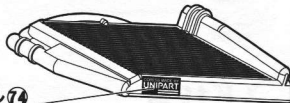


12 ラジエターの取り付け / Radiator Assembly

デカール/Decal

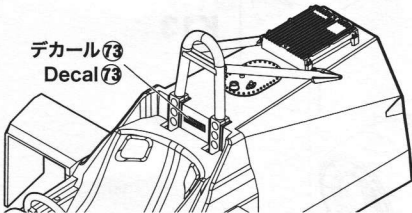
M7 M8

デカール74
Decal 74



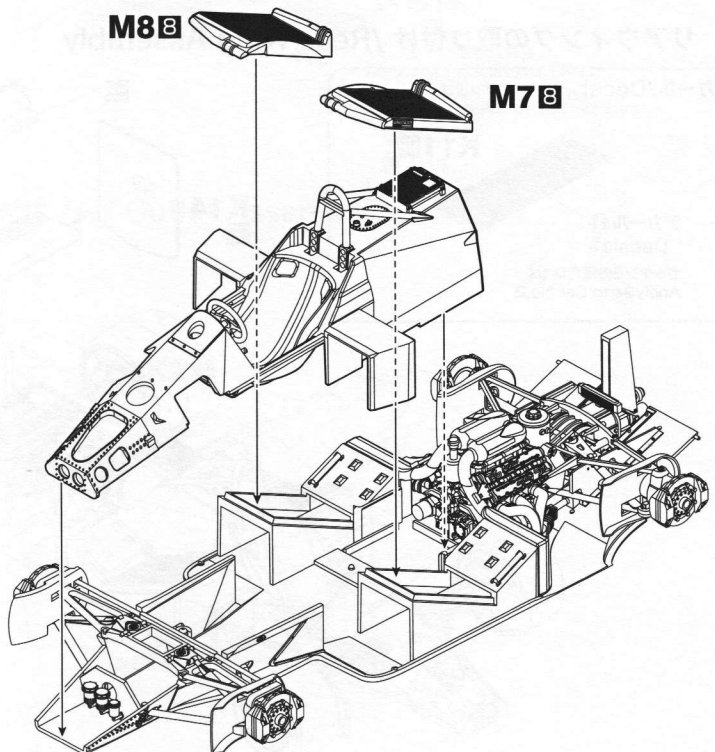
デカール/Decal

デカール73
Decal 73



M8B

M7B

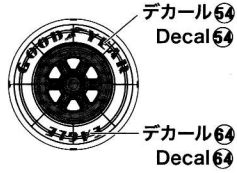


13 タイヤの取り付け / Tires Assembly

フロント 〈G1, G2の塗装〉
Front Painting for G1, G2



G1.G2
92

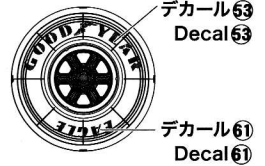


※デカールはタイヤの両側面に貼ります。
Apply decals to both sides of the tire.

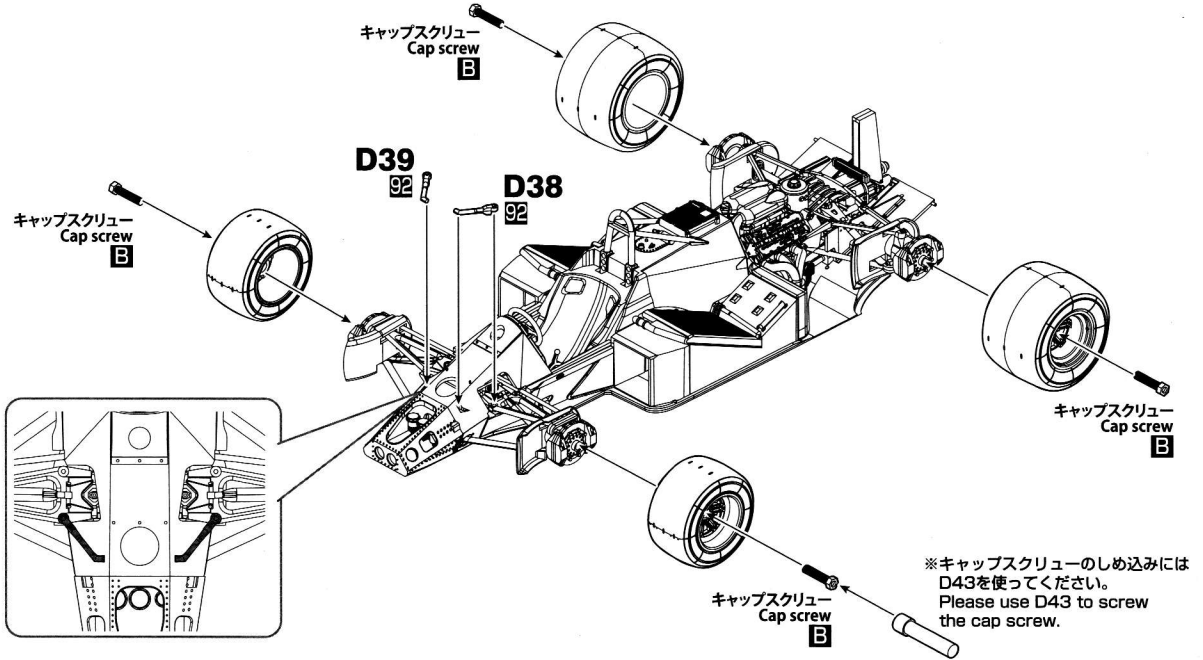
リア 〈G3, G4の塗装〉
Back Painting for G3, G4



G3.G4
92



※デカールはタイヤの両側面に貼ります。
Apply decals to both sides of the tire.



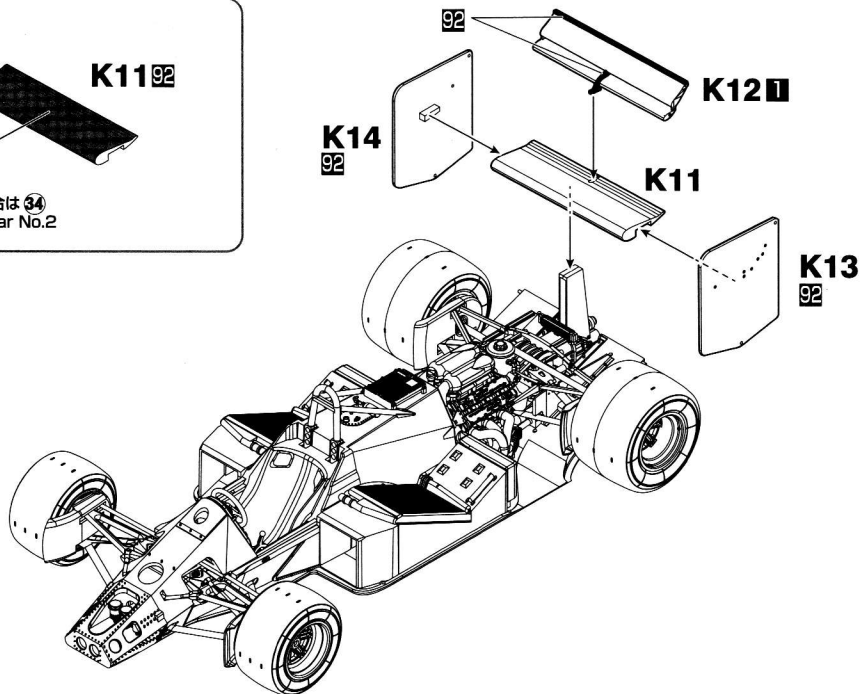
※キャップスクリューの締め込みには
D43を使ってください。
Please use D43 to screw
the cap screw.

14 リアウィングの取り付け / Rear Wing Assembly

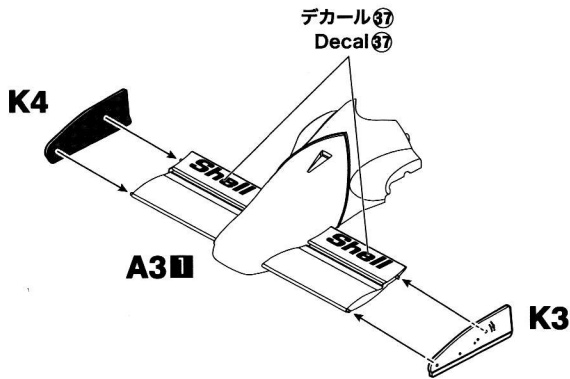
デカール/Decal



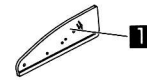
デカール⑰
Decal 17
ゼッケン2の場合は⑳
Apply 20 to Car No.2



15 フロントカウルの組み立て / Front Cowl Assembly



〈K3、K4の塗装〉
Painting for K3, K4



外側(Outside)



内側(Inside)

デカール/Decal

K3 K4

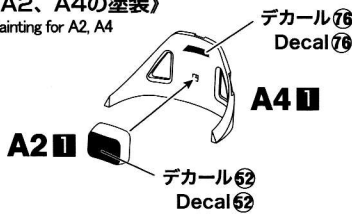


デカール⁴⁸
Decal⁴⁸

外側(Outside)

16 ボディカウルの組み立て / Body Cowl Assembly

〈A2、A4の塗装〉
Painting for A2, A4

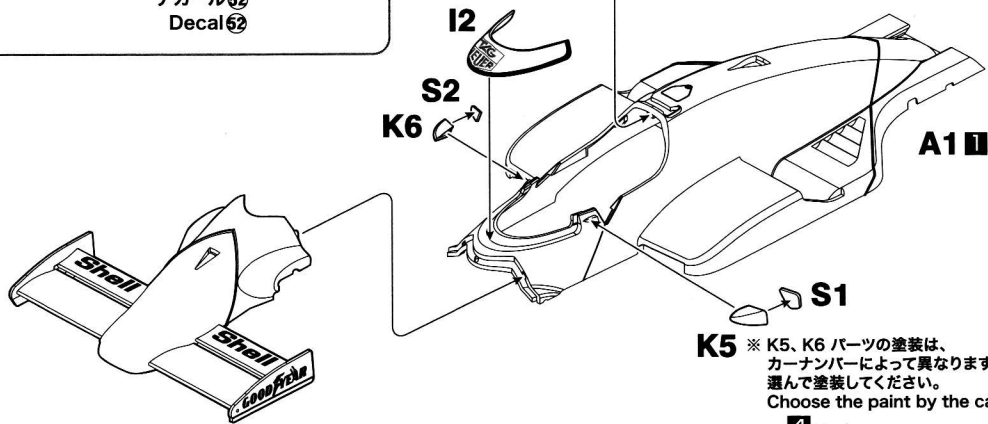


デカール/Decal

デカール⁴⁷
Decal⁴⁷



デカール⁶⁷
Decal⁶⁷

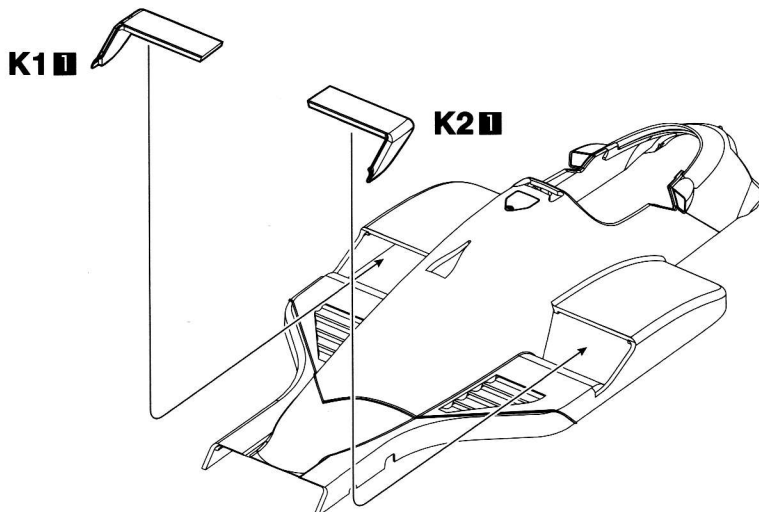


※ K5、K6 パーツの塗装は、
カーナンバーによって異なります。
選んで塗装してください。
Choose the paint by the car number

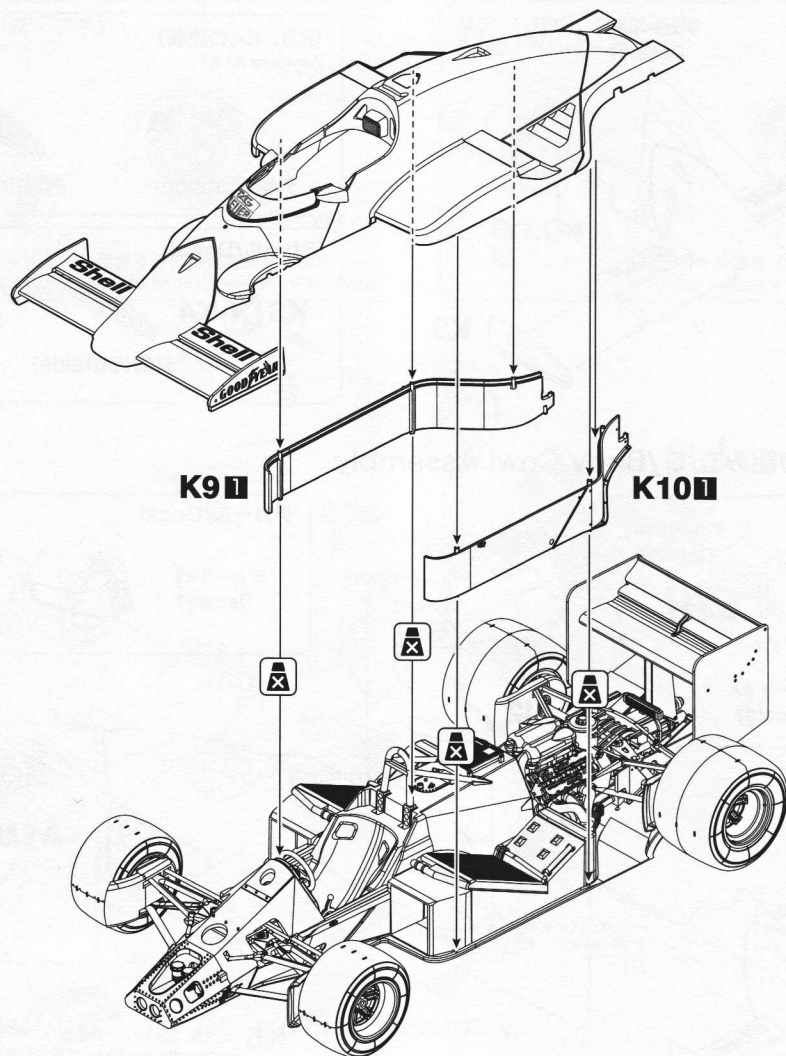
4 No.2

17 No.1

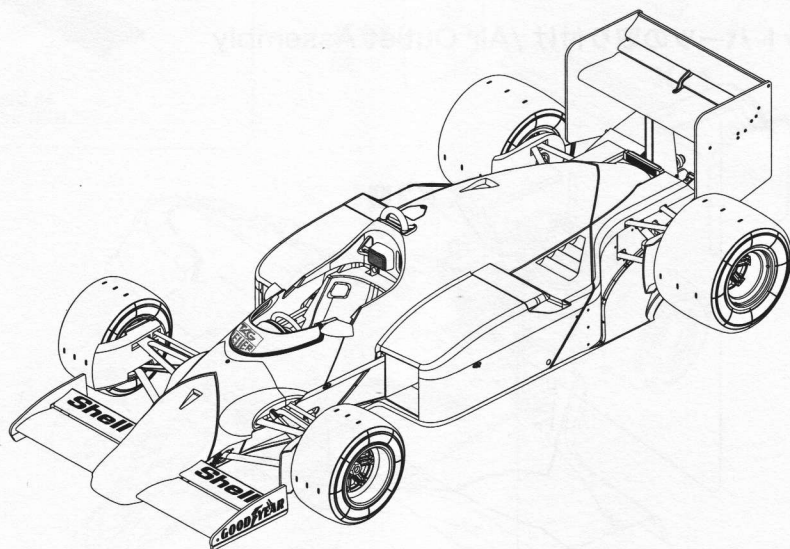
17 エアアウトレットパーツの取り付け / Air Outlet Assembly



18 ボディカウルの取り付け / Attaching Body Cowl



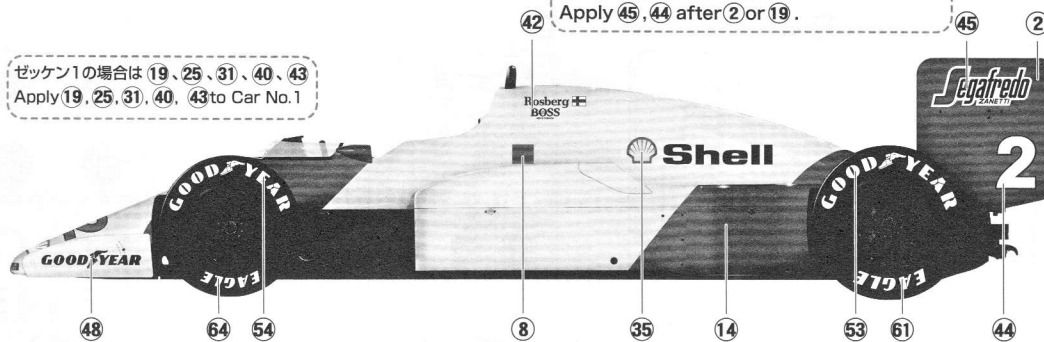
19 完成 / Completed



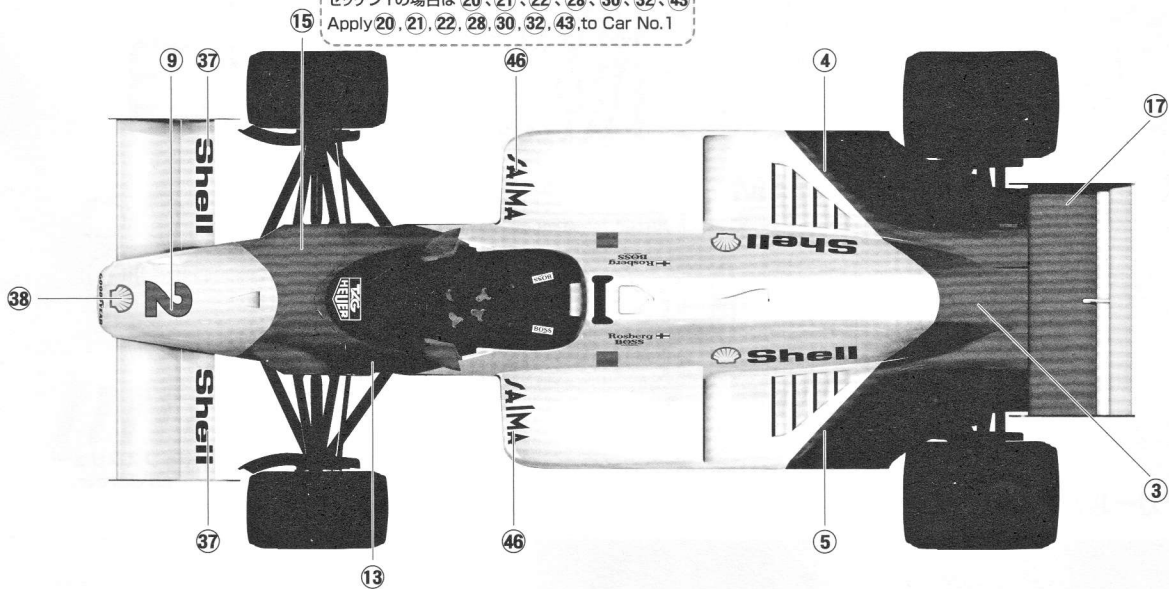
塗装 & デカール / Painting & Marking

ゼッケン1の場合は 19、25、31、40、43
Apply 19, 25, 31, 40, 43 to Car No.1

45、44 は、2 あるいは 19 を貼った後に貼ります。
Apply 45, 44 after 2 or 19.

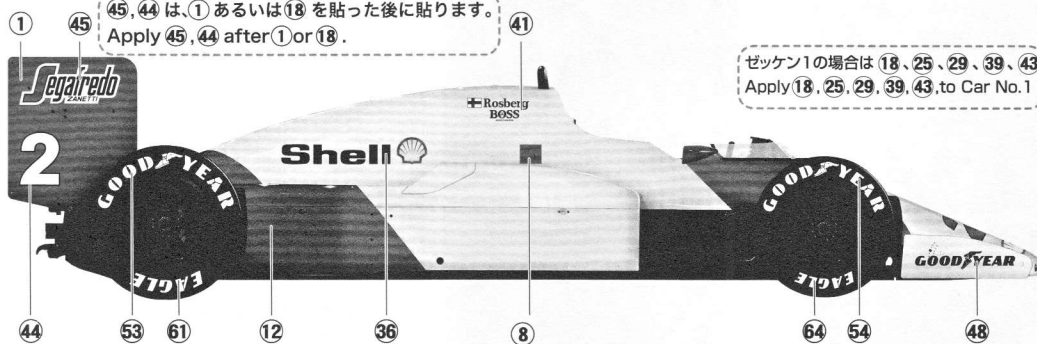


ゼッケン1の場合は 20、21、22、28、30、32、43
Apply 20, 21, 22, 28, 30, 32, 43 to Car No.1

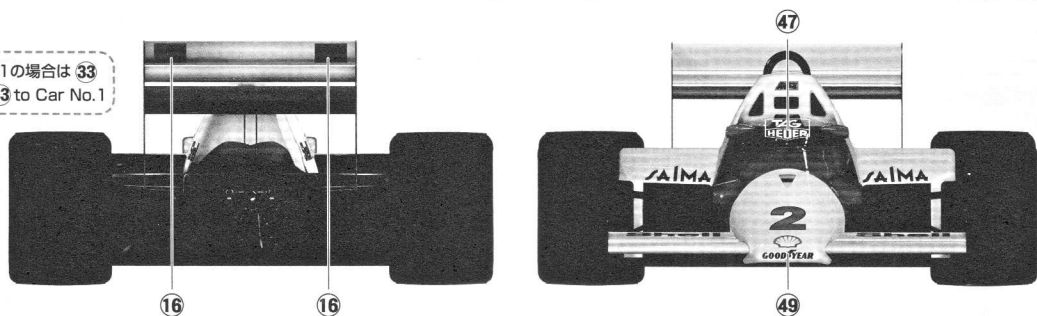


45、44 は、1 あるいは 18 を貼った後に貼ります。
Apply 45, 44 after 1 or 18.

ゼッケン1の場合は 18、25、29、39、43
Apply 18, 25, 29, 39, 43 to Car No.1



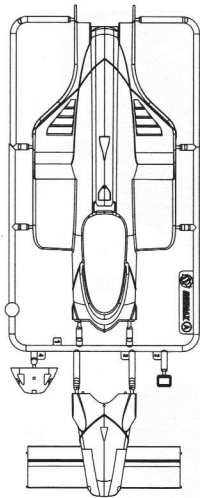
ゼッケン1の場合は 33
Apply 33 to Car No.1



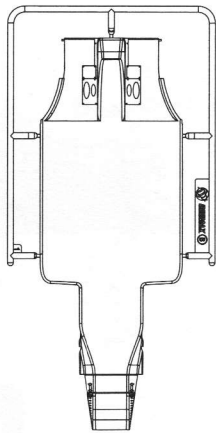
部品図 / Parts

キット内容を確認してから組み立てましょう。 / Before assembly, check the kit contents first.

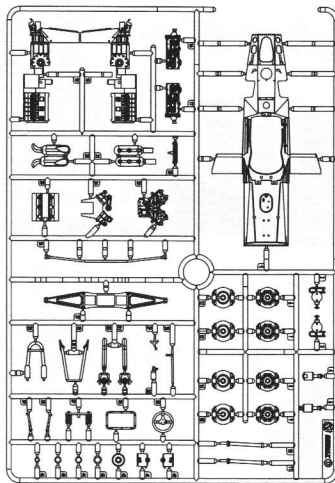
A



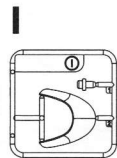
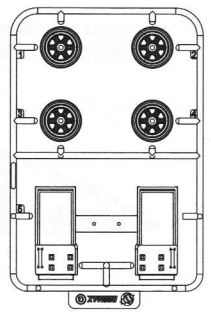
B



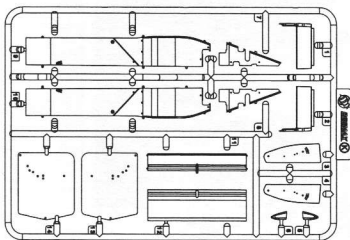
D



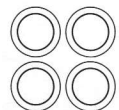
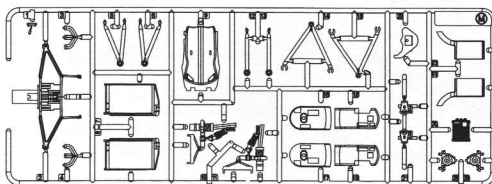
G



K



M

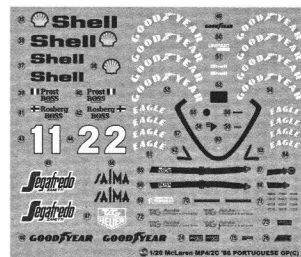
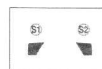
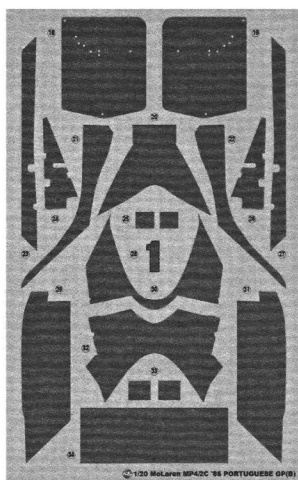
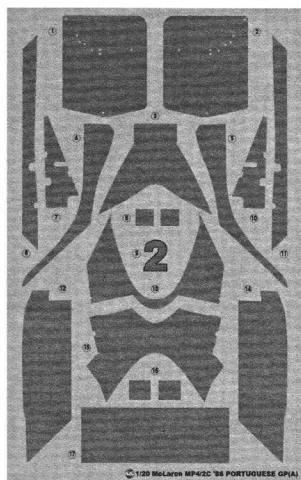


タイヤ
Tire



キャップスクリュー
Cap Screw

デカール/Decal



アフターサービス

部品の不足や不良に関してはお手数ですが、お客様のお名前、ご住所、電話番号、商品名、不足部品の名称(番号)数量、を明記の上、メールまたは電話/FAX、お手紙でご請求ください。無償で正規の部品を送付させていただきます。また破損、紛失については、実費で部品をお分けいたしております。お手数ですがメールまたは電話/FAXでお客様のお名前、ご住所、電話番号、商品名、部品名(番号)をお知らせいただければ、弊社から送料を含めた金額および送金方法をお知らせいたします。

- ※1 部品の在庫には限りがございますので万一、在庫切れの場合はご容赦下さい。
- ※2 デカールは不足・不良分のみに対応とさせて頂き、お客様の破損・紛失には対応できない場合があります。

■電話/FAXでの受付

TEL: 054-345-2047 (AM10:00~PM4:00) FAX: 054-345-2285

■メールでの受付

カスタマーサービス係: cs@platz-hobby.com

■お手紙での受付、部品代金の送付先

〒424-0065 静岡県静岡市清水区長崎 64-1
有限会社プラッツ 部品請求係 宛