

made in Italy

1:72 scale

No 1319

Rafale M – Opérations Extérieures 2011

EN

The Rafale is a fourth generation fighter aircraft manufactured by Dassault Aviation for French Air Force. Featuring a large delta wing and canard wing, and two powerful engines mounted in the tail section and a single, large rudder. It is designed to be used by the Air Force, where it replaced the Mirage F1 and 2000 and the naval aviation were replaced the Etandard F-8 Crusader. The French Navy Rafale M were extensively used in the operations conducted on Libya in the 2011 alongside the variants used by air force.

FR

Le Rafale est un avion de chasse de la quatrième génération fabriqué par Dassault Aviation pour la Force aérienne française. Doté d'un grand aile delta et l'aile canard, et dispose de deux puissants moteurs montés dans la section de queue et un seul de grosses tiges. Il est conçu pour être utilisé par l'Air Force, où il a remplacé le Mirage F1 et 2000 versions de deux de la marine et l'a remplacé avec le précédent Etandard et F-8 Crusader. La marine française Rafale M ont été largement utilisés dans les opérations menées sur la Libye dans le 2011 aux côtés des variantes utilisées par l'aviation.

IT

Il Rafale è il velivolo da combattimento di quarta generazione prodotto dalla Dassault Aviation per le forze aeree francesi. Caratterizzato da una ampia ala a delta e aletta canard, e dotato di due potenti motori montati nella sezione di coda e un'unica e ampia deriva. È stato progettato per essere utilizzato sia dall'aviazione, ove ha sostituito i Mirage delle versioni F1 e 2000, sia dalla marina che ha sostituito con il Rafale i precedent Etandard e F-8 Crusader. I Rafale M della marina francese sono stati ampiamente utilizzati nelle operazioni sulla Libia svolte nel 2011 al fianco delle varianti usate dall'aviazione.

ES

El Rafale es un avión de combate de generación cuarta fabricado por Dassault Aviation para la Fuerza Aérea francesa. Con una gran ala delta y alas canard, y cuenta con dos potentes motores montados en la sección de cola y unos tallos simples, de gran tamaño. Está diseñado para ser utilizado por "la Fuerza Aérea, donde se sustituyó el Mirage F1 y 2000 versiones, tanto de la marina y lo reemplazó con el Etandard y el F-8 Crusader. La Marina francesa Rafale M se utiliza ampliamente en las operaciones llevadas a cabo en Libia en el 2011 junto a las variantes utilizadas por la aviación.

DE

Die Rafale ist ein vierter Generation Kampfflugzeuge von Dassault Aviation für Französisch Air Force hergestellt. Ausgestattet mit einem großen Delta-Flügel und Canard Flügel, und verfügt über zwei kraftvolle Motoren im Heck und einer einzigen großen Stielen befestigt. Es wurde entwickelt, um von 'Air Force, wo er die Stelle des Mirage F1 und 2000-Versionen sowohl des Meeres und ersetzt es mit dem vorhergehenden Etandard Rafale und F-8 Crusader verwendet werden. Die Französisch Navy Rafale M wurden ausgiebig an den Operationen gegen Libyen in der Jahre 2011 durchgeführt neben den Varianten von Luftfahrt verwendet.

NL

De Rafale is een vierde generatie gevechtsvliegtuigen geproduceerd door Dassault Aviation voor de Franse luchtmacht. Met een grote delta vleugel en canard vleugel, en is voorzien van twee krachtige motoren gemonteerd in de staart en een enkele, grote stelen. Het is ontworpen om gebruikt te worden door 'Air Force, waar hij de plaats van de Mirage F1 en 2000-versies van zowel de mariene en deze vervangen door de vorige Etandard de Rafale en de F-8 Crusader. De Franse marine Rafale M werden op grote schaal gebruikt in de operaties op Libië in de van 2011 samen met de varianten die door de luchtvaart.



EN WARNING: Model for adult collector age 14 and over

IT ATTENZIONE: Modello per collezionisti adulti di età superiore ai 14 anni

FR ATTENTION: Modèle pour modélistes de 14 and et plus.

DE ACHTUNG: Modellbausätze Für Modellbauer über 14 Jahre.

NL WAARSCHWING: Geschikt voor 14 jaar en ouder.

ES ATENCION: Modelo para modelistas mayores de 14 años.

EN/ATTENTION - Useful advice!

Study the instructions carefully prior to assembly. Remove parts from frame with a sharp knife or a pair of scissor and trim away excess plastic. Do not pull of parts. Assemble the parts in numerical sequence. Use plastic cement ONLY and use cement sparingly to avoid damaging the model. Black arrows indicate parts to be glued together. White arrows indicate on which frame the parts must be assembled WITHOUT using cement. These letters (A - B - C...) indicate on which frame the parts will be found. Paint small parts before detaching them from frame. Remove paint-where parts are to be cemented. Crossed out parts must not be used.

IT/ATTENZIONE - Consigli utili!

Prima di iniziare il montaggio studiare attentamente il disegno. Staccare con molta cura i pezzi dalle stampe, usando un taglia-balsa oppure un paio di forbici e togliere con una piccola lima o con carta vetro fine eventuali sbavature. Mai staccare i pezzi con le mani. Montarli seguendo l'ordine delle numerazione delle tavole. Eliminare dalla stampata il numero del pezzo appena montato facendoci sopra una croce. Le frecce nere indicano i pezzi da incollare, le frecce bianche indicano i pezzi da montare senza colla. Usare solo colla per polistirolo. Le lettere (A - B - C...) ai lati dei numeri indicano la stampata ove si trova il pezzo da montare. I pezzi sbarrati da una croce non sono da utilizzare.

DE/ACHTUNG - Ein nützlicher Rat!

Vor der Montage die Zeichnung aufmerksam studieren. Die einzelnen Montageteile mit einem Messer oder einer Schere vom Spritzling sorgfältig entfernen. Eventuelle Gratreste werden mit einer Klinge oder feinem Schmirgelpapier beseitigt. Keinesfalls die Montageteile mit den Händen entfernen. Bei der Montage der Tafelnummerierung folgen. Pfeile zeigen die zu klebenden Teile während die weissen Pfeile die ohne Leim zu montierenden Teile anzeigen. Bitte nur Plastikklebstoff verwenden. Die Buchstaben (A - B - C...) neben den Nummern zeigt auf welchem Spritzling der zu montierende Teil zu finden ist. Die mit einem Kreuz markierten Teile sind nicht zu verwenden.

FR/ATTENTION - Conseils utiles!

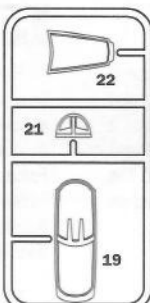
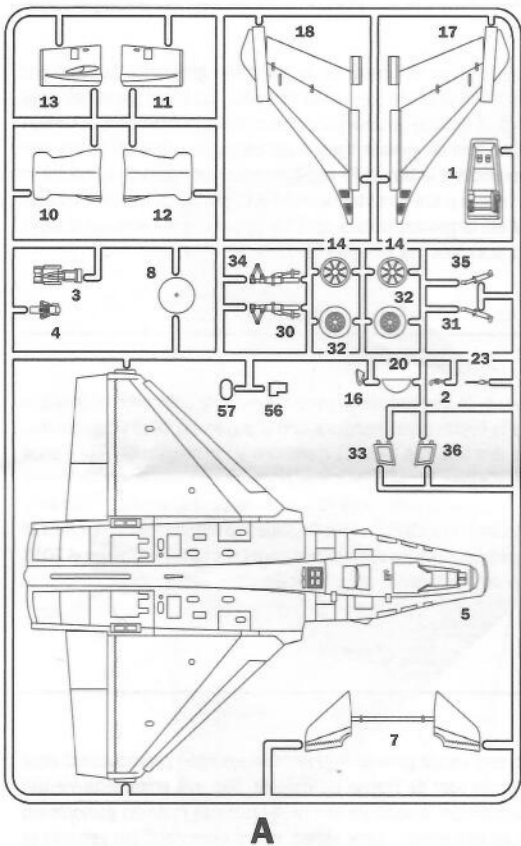
Avant de commencer le montage, étudier attentivement le dessin. Détacher avec beaucoup de soin les morceaux des moules en usant un massicot ou bien un pair de ciseaux et couper avec une petite lame avec de papier de verre fin ébarbages éventuels. Jamais détacher les morceaux avec les mains. Monter les en suivant l'ordre de la numération des tables. Eliminer de la moule le numéro de la pièce qui vient d'être montée, en le brûlant avec une croix. Les flèches noires indiquent les pièces à coller, les flèches blanches indiquent les pièces à monter sans colle. Employer seulement de la colle pour polystyrol. Les lettres (A - B - C...) aux côtés des numéros indiquent la moule où se trouve la pièces à monter. Les pièces marquées par une croix ne sont pas à utiliser.

NL/OPGELET - Belangrijke bemerkingen!

Bestudeer zorgvuldig het montageplan voor het bouwen. Breek nooit onderdelen van het kader. Maak ze los met een scherp mes of kleine nageltang. Verwijder daarna al het overtollige plastic en pas de delen uitvoeren te lijmen. Gebruik alleen lijm voor plastic modellen. Werk zorgvuldig en spaarzaam, teveel lijm zal uw model beschadigen. Zwartte pijlen duiden de te lijmen delen aan. Witte pijlen verwijzen naar bewegende delen welke niet mogen worden gelijmd. Deze letters (A - B - C...) geven de kaders aan waarin de onderdelen zich bevinden. Schilder de kleine onderdelen voor ze van het kader te snijden. Verwijder de verf van de te lijmen oppervlakten.

ES/ATENCION - Consejos útiles!

Estudiar las instrucciones cuidadosamente antes de comenzar el montaje. Separar las piezas de las bandejas con un cuchillo afilado o un par de tijeras y retirar el exceso de plástico o rebabas. No arrancar las piezas. Montar las piezas en orden numérico. Utilizar SOLAMENTE pegamento para plástico y en poca cantidad para evitar que se dane el modelo. Las flechas negras indican las piezas que se deben pegar juntas. Las flechas blancas indican las piezas que deben ensamblarse SIN usar pegamento. Las letras (A - B - C...) indican en que bandeja se encuentran las piezas. Pintar las piezas pequeñas antes de separarlas de la bandeja. Retirar la pintura de los lugares por donde se deben pegar las piezas.

**C**

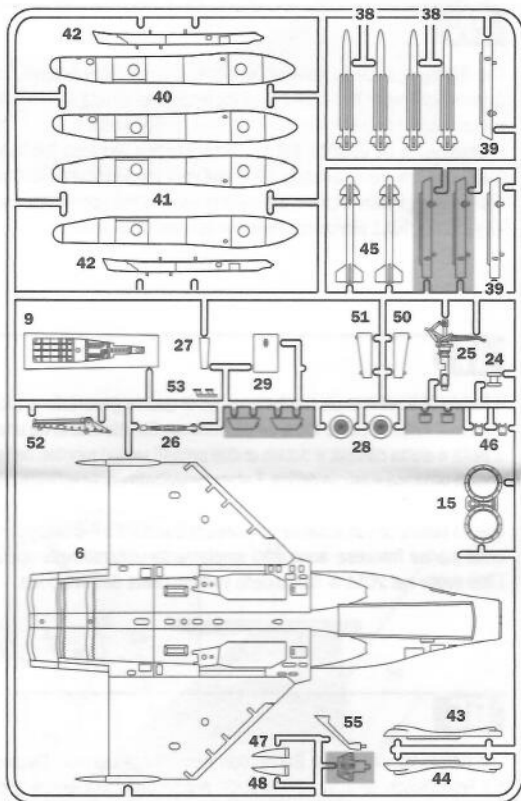
Parts not for use
Telle werden nicht verwendet
Parti da non utilizzare
Pièces à ne pas utiliser



APRIRE I FORI
DRILL HOLES
DIE LOCHER AUSBOHREN
OUVRIR LES TROUS
PERFORAR LOS AQUEJEROS
BOOR GAATJES



AGGIUNGERE ZAVORRA (PESO)
INSERT BALLAST
BALLAST ZUGEBEN
À LESTER

**B****A**

FLAT BLACK
F.S. 37038

MODEL MASTER - 1749
ITALERI ACRYLCPAINT - 4768AP

E

GLOSS WHITE
F.S. 17875

MODEL MASTER - 1745
ITALERI ACRYLCPAINT - 4696AP

F

GLOSS GREEN
F.S. 14090

MODEL MASTER - 1524
ITALERI ACRYLCPAINT - 4669AP

B

FLAT LIGHT BOST GRAY
F.S. 36300

MODEL MASTER - 1728
ITALERI ACRYLCPAINT - 4762AP

C

FLAT OLIVE DRAB US ARMY
F.S. 34084

MODEL MASTER - 1711
ITALERI ACRYLCPAINT - 4728 AP

D

FLAT DARK TAN
F.S. 30219

MODEL MASTER - 1742
ITALERI ACRYLCPAINT - 4643AP

G

GLOSS SILVER
F.S. 17178

MODEL MASTER - 1546
ITALERI ACRYLCPAINT - 4678AP

H

FLAT STEEL
F.S. 37178

MODEL MASTER - 1402
ITALERI ACRYLCPAINT - 4679AP

I

GLOSS RED
F.S. 11302

MODEL MASTER - 1503
ITALERI ACRYLCPAINT - 4605AP

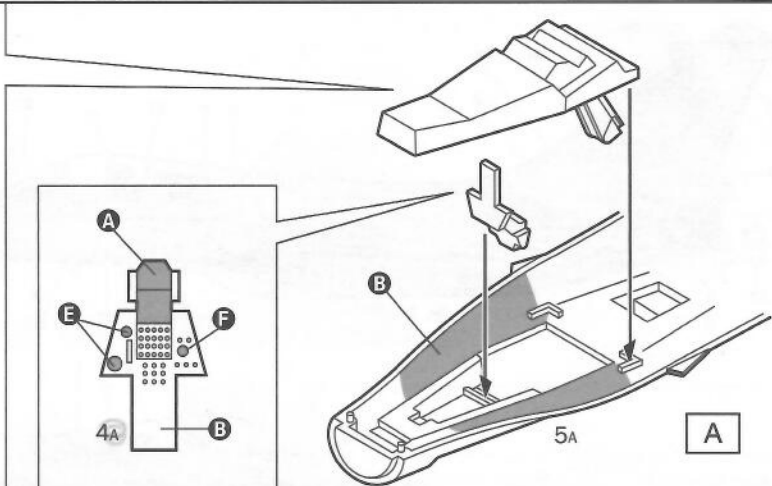
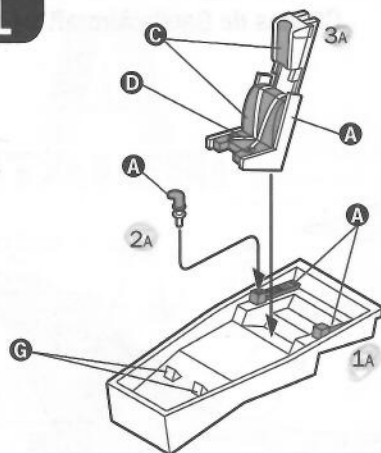
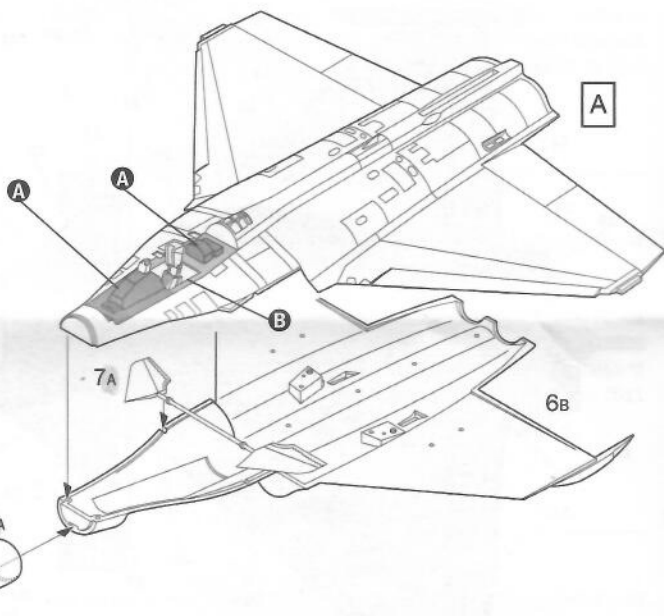
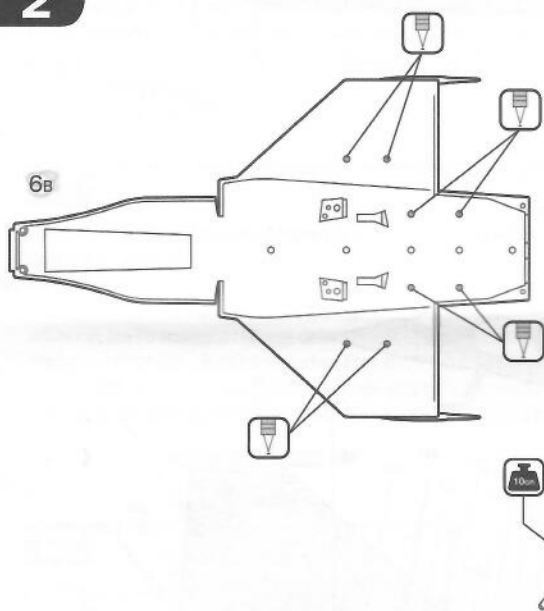
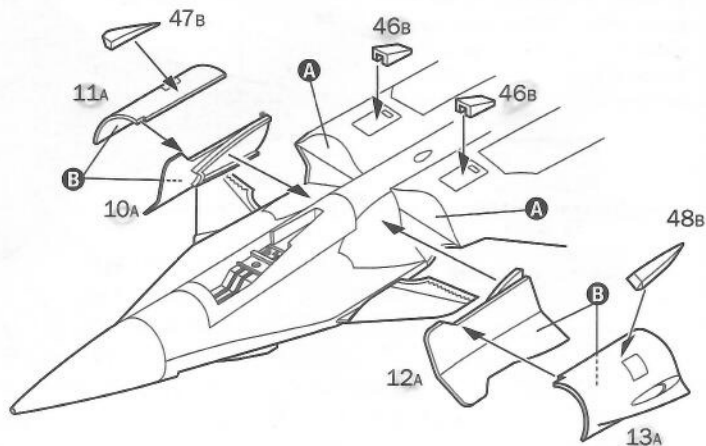
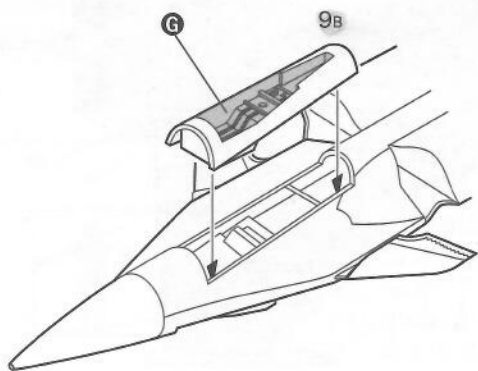
L

FLAT GUN METAL
F.S. 37200

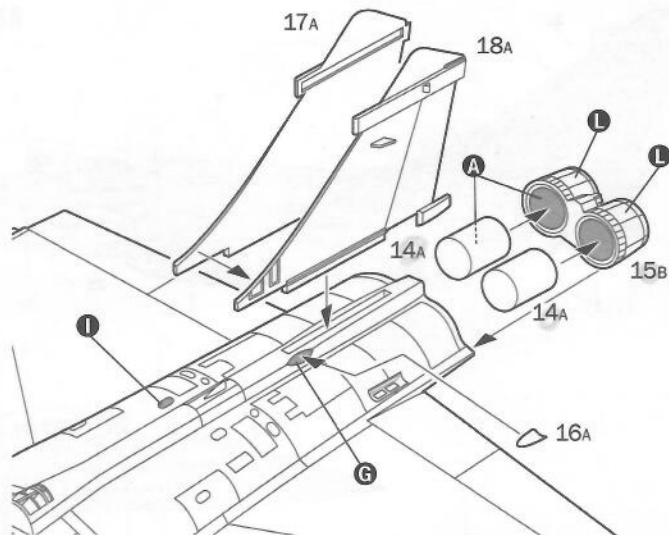
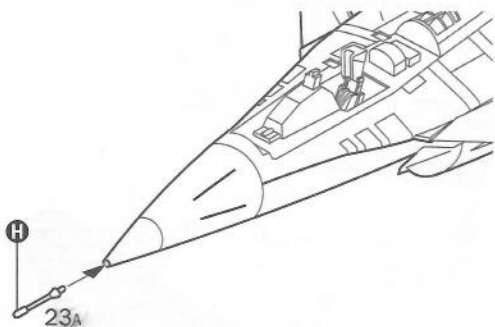
MODEL MASTER - 1405
ITALERI ACRYLCPAINT - 4681AP

I numeri si riferiscono all'assortimento colori ITALERI Model Master / ITALERI ACRYLCPAINT
The indicated colour numbers refer to the ITALERI Model Master / ITALERI ACRYLCPAINT
Die angegebenen Farbnummern beziehen sich auf die ITALERI Model Master / ITALERI ACRYLCPAINT
Les références indiquées concernent les peintures ITALERI Model Master / ITALERI ACRYLCPAINT

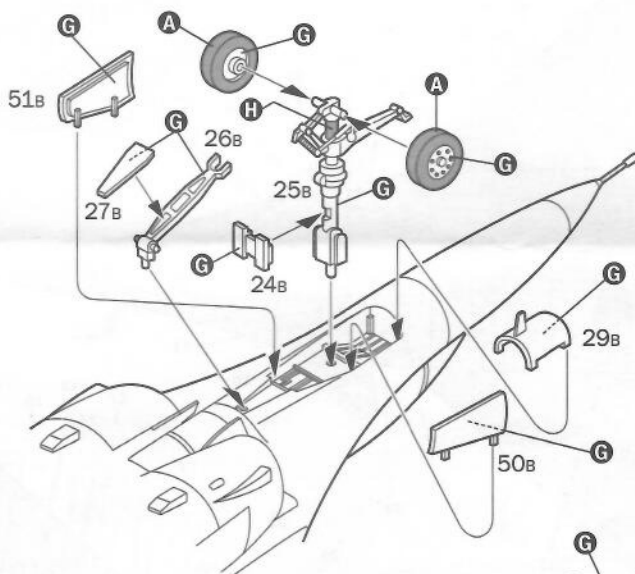
71070
H308

1**2****3**

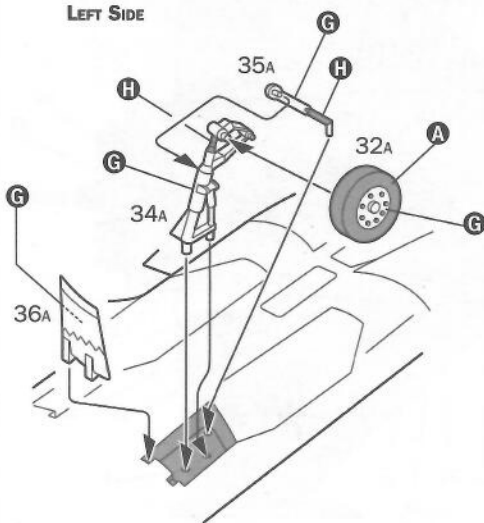
4



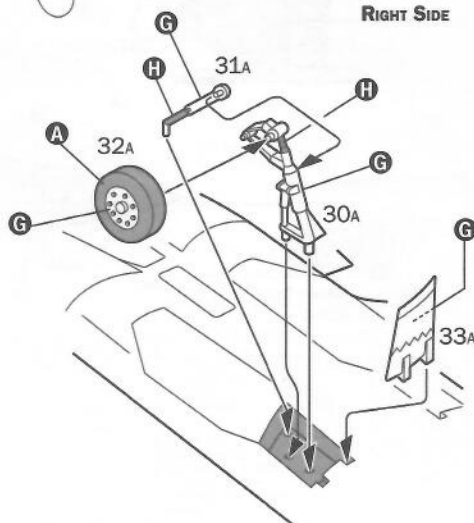
5



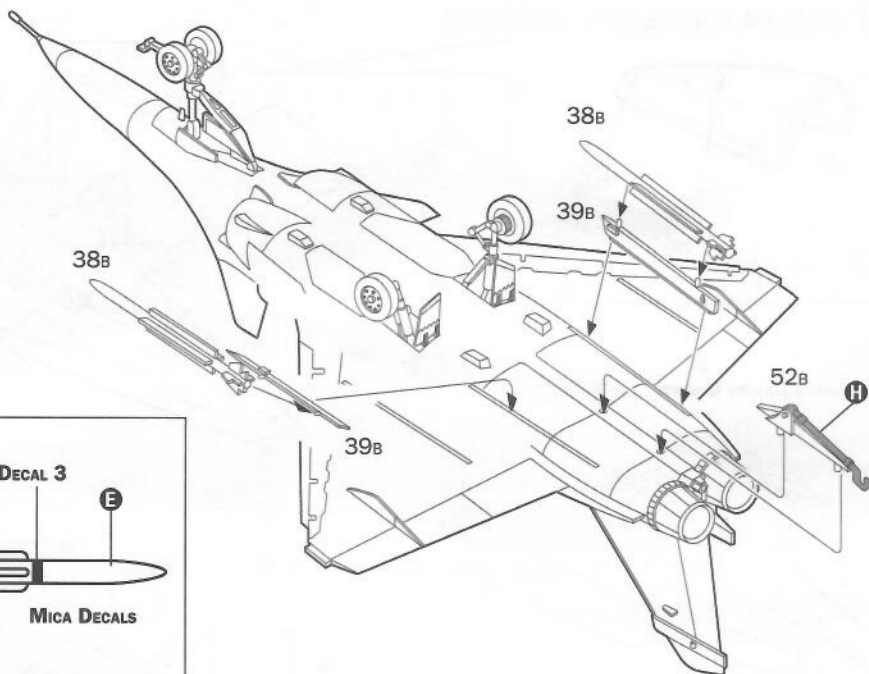
LEFT SIDE



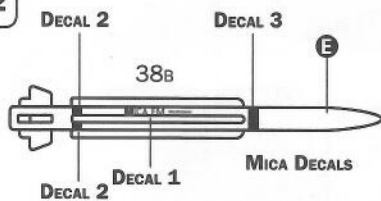
RIGHT SIDE



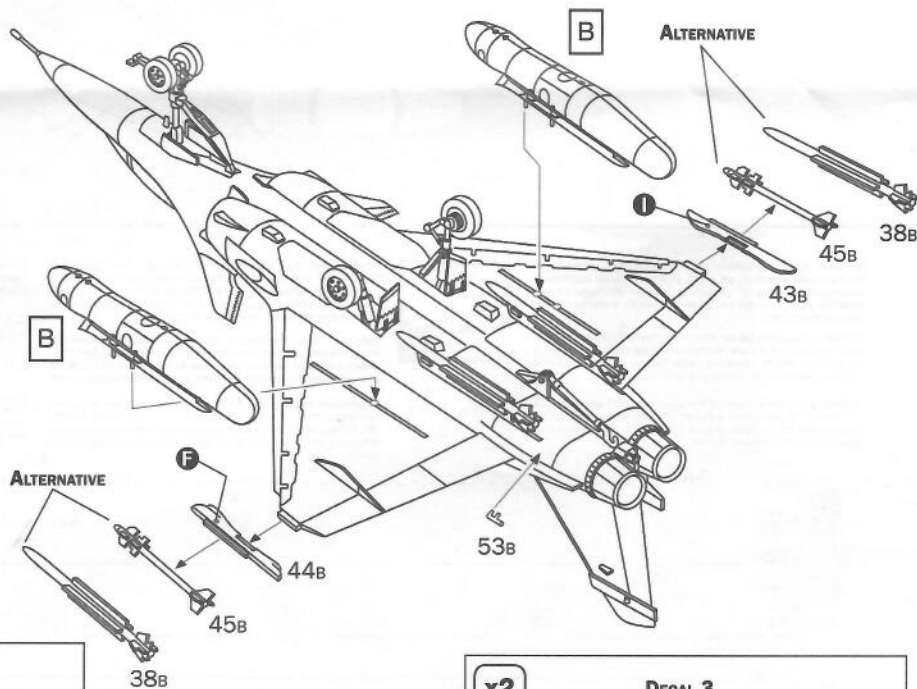
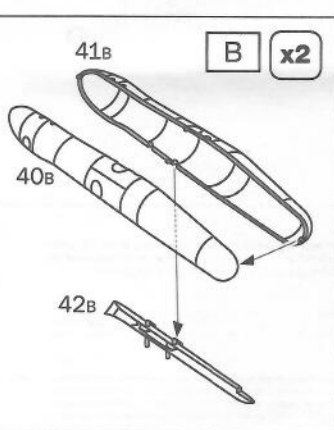
6



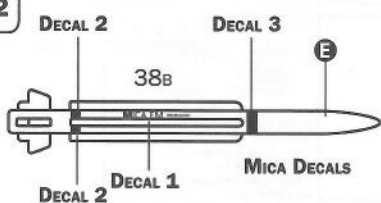
x2



7



x2



x2

