



Модель топливозаправщика АТЗ-22

масштаб 1:72

Инструкция по сборке

Автотопливозаправщик АТЗ-22 - один из главных видов серийной продукции фирмы "Азовобцемаш", используется для приема и доставки авиационного топлива к летательным аппаратам. Автотопливозаправщик выпускается на базе автомобилей-тягачей КРАЗ.



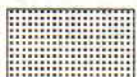
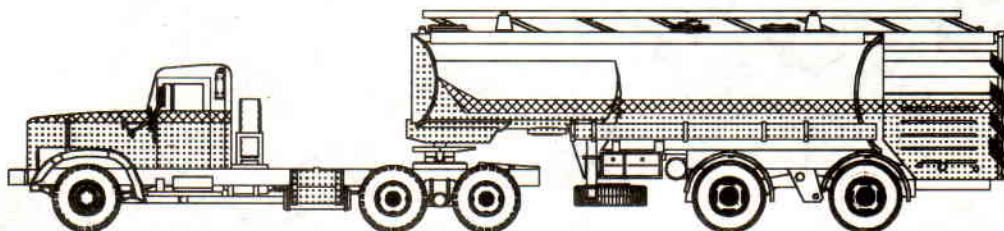
Основные технические характеристики

Эксплуатационная вместимость цистерны, л	22000
Подача топлива нижним способом, л/мин	2x1000
Диаметр раздаточных рукавов	76мм
Длина раздаточных рукавов, м	2x20
Тонкость фильтрования топлива, мкм	5
Полная масса автопоезда, кг	37200

Габаритные размеры, мм

Длина	15160
Ширина	2800
Высота	3300

Вариант покраски модели



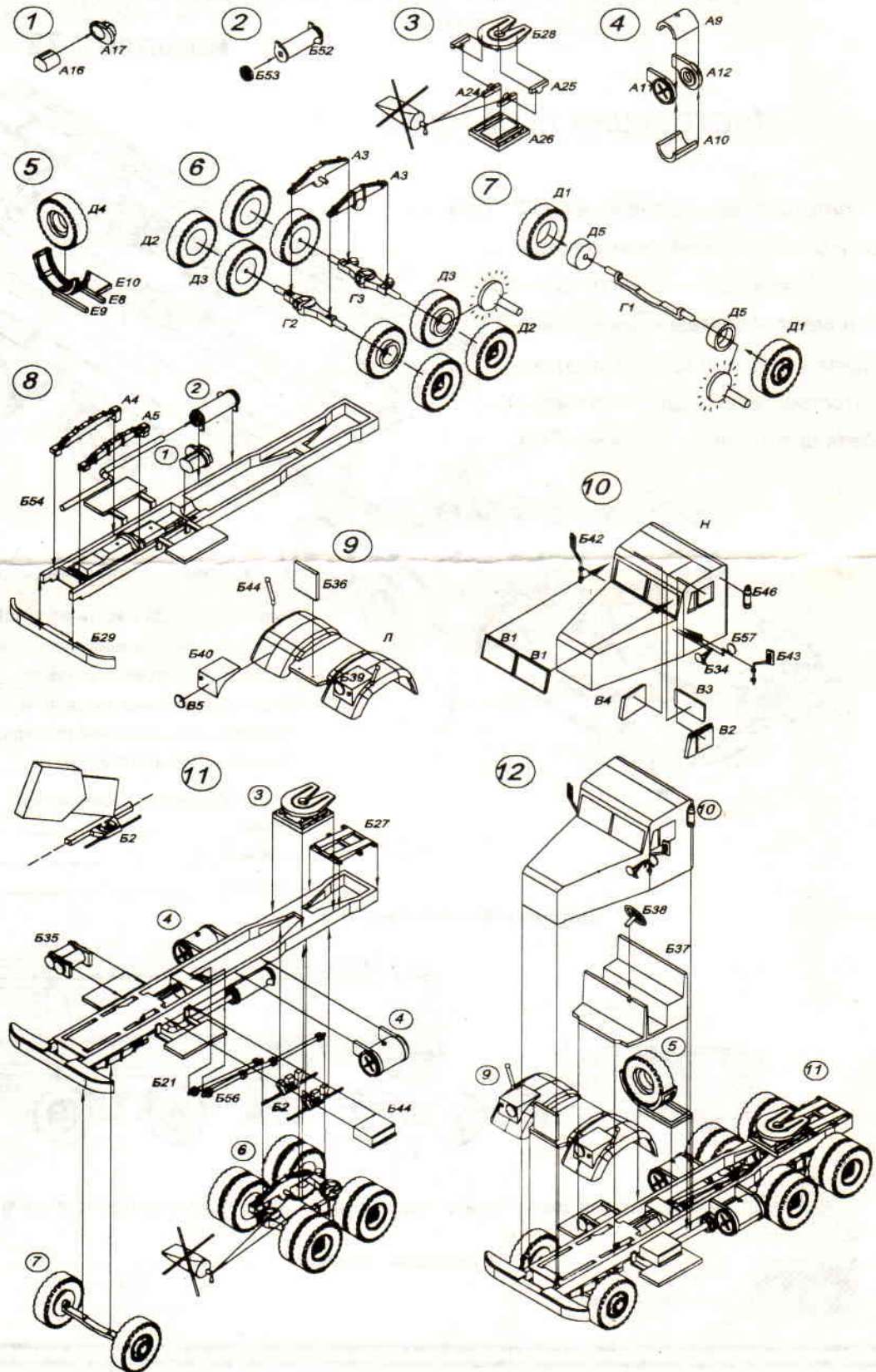
песочно-желтый цвет



оранжевый цвет

Детали ходовой части окрасить в черный цвет, а верхнюю часть кабины тягача и цистерны - в белый

Порядок сборки тягача



Порядок сборки цистерны

