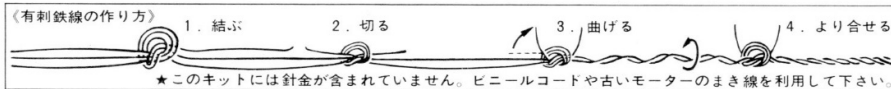
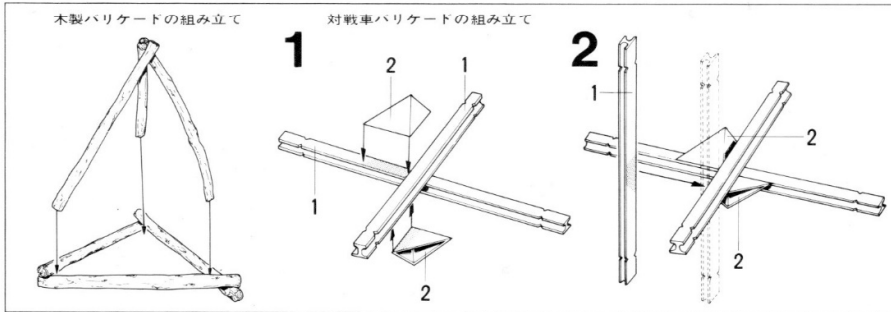
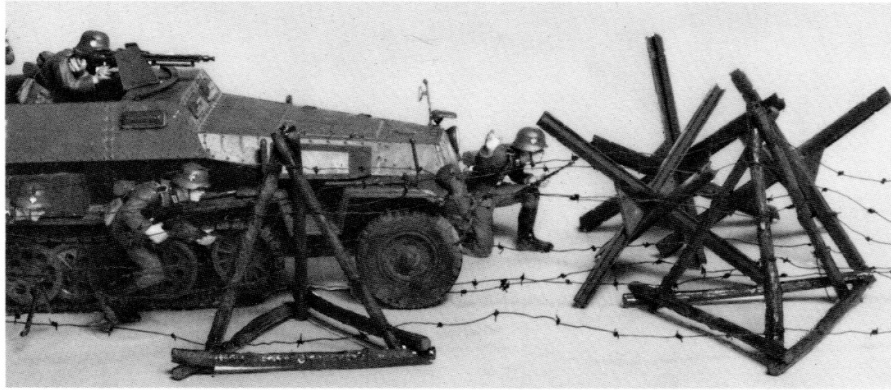


1/35 MILITARY MINIATURES

**BARRICADE SET**

情景用 バリケードセット

ITEM 35027



- |                        |                           |                               |
|------------------------|---------------------------|-------------------------------|
| 1/35 ミリタリミニチュアシリーズ     | No.30 ドイツ歩兵(突撃)セット... 8 体 | No. 48 アメリカ歩兵(G.I.)セット... 8 体 |
| No.2 ドイツ歩兵セット... 4 体   | No.32 イギリス第8軍歩兵セット... 8 体 | No. 86 アメリカ歩兵機関銃チームセット... 8 体 |
| No.13 アメリカ歩兵セット... 4 体 | No.37 ドイツ・アフリカコーア... 8 体  | No. 90 日本陸軍歩兵セット... 4 体       |
| No.22 ロシア歩兵セット... 4 体  | No.38 ドイツ機関銃チーム... 7 体    | No.109 ドイツ親衛隊歩兵セット... 4 体     |

株式会社タミヤ 静岡市恵田原3-7

0599

PRINTED IN PHILIPPINES

# MILITARY MINIATURES

## 1/35 SCALE BARRICADE SET

★READY TO ASSEMBLE PLASTIC MODEL KIT

★MODELLING SKILLS HELPFUL IF UNDER 10 YEARS OF AGE

ROLLED BARBED WIRE INFANTRY OBSTACLE.

鉄線、樹木はセットされていません。  
Tree and wire are not contained in this kit.

PREPARED BARBED WIRE DEFENCE.

この図は上面から見たものです。

ANTI-TANK OBSTACLES.

# MILITARY MINIATURES

## 1/35 SCALE BARRICADE SET



PREPARED BARBED WIRE DEFENCE.



(バリケードセット)

このバリケードセットは、対戦車用バリケードとしてよく使われた鉄道のレール、これを組み合わせるため鉄板を三角錐型に溶接したものを、それに鉄条網や鉄線ををはる時、又さくを作る時に使われる丸太のくいがセットされています。(鉄線はこのセットには入っていません。ビニールコードをはぐしたものと古いモーターの巻線、糸などを使って下さい。)

(バリケードセットの使い方)

★対戦車用バリケードには、鉄道のレールを組み合わせて溶接



したものも多くあります。戦車の進撃を防げるようなものがない時、これを障地の前に無数にならべてあります。それぞれの間は図のような広さで、だいたい、互いに交差するようになっていたようです。

★レールの両はしの切り込みに鉄線をまき、バリケードどうしをつないであるのもよく見られます。

★このような対戦車バリケードは、実際に作る場合にもなかなか手間がかかります。このため、要さいやトーチカ、ノルマンディ上陸作戦の防衛にドイツ軍が使ったように海岸線などの防衛に多く見られました。

★また、この鉄道のレールは、木の少ない地方では、丸太のように有利鉄線をはるためのくいとしても使われました。

★丸太は戦場では実にたくさん、いろいろなことに使われました。まず、有利鉄線をはってバリケードを作るためのくいです。これには図のように1本ずつ使うものと、ピラミット型に組み立てて使うものがあります。このピラミット型のは、丸太を地面に打ち込む必要がなく、移動させることができます。このため、これをもう少し簡単にしようなのものが、市街戦などでよく見られます。

★この丸太と有利鉄線を使ったバリケードはレールを組み合わせたものより手軽にできま

すが、反面、強い点があります。このため、最前線などで、歩兵や小型車輛に対する簡単なバリケードとして多くの戦場で使われました。

★このほか、丸太は戦場では実に数多く、いろいろなことに使われました。土のうがくずれるのを防ぐくいや、標識を立てるくいとして、また簡単なはしを造ったり、ぬかるみの上に丸太を敷いて車輪が通れるようにしたり、とても便利な材料だったようです。映画や写真を参考に、丸太のいろいろな使い方を調べてみて下さい。



CE TAMIYA EUROPE GMBH  
Friedrich-List-Str. 1, 90767 Fürth, Bay., Germany. MADE IN PHILIPPINES.