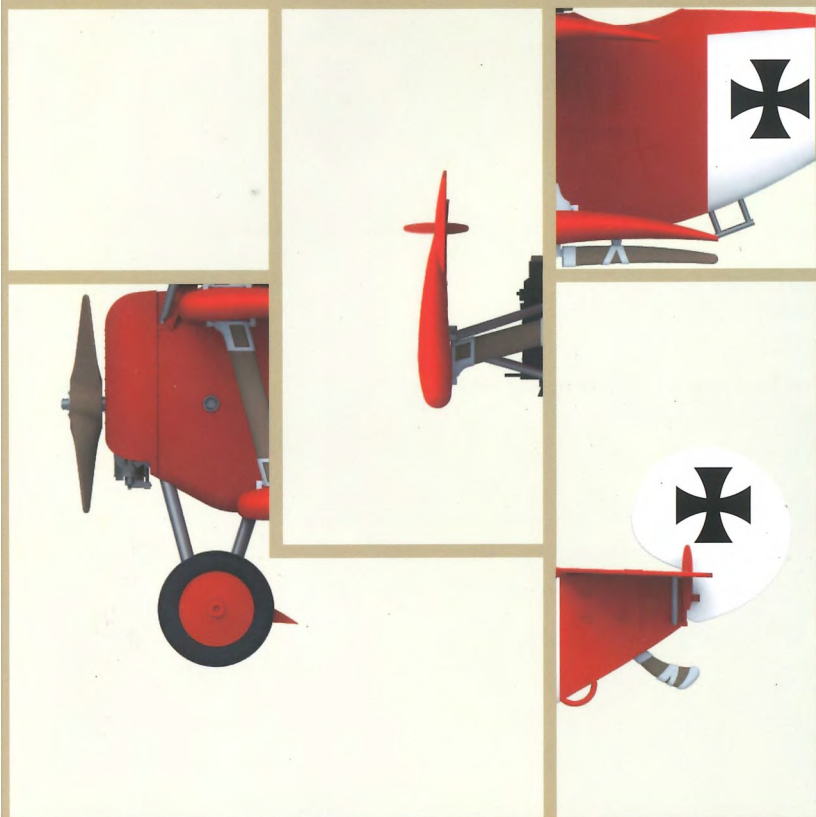


FULL INTERIOR
FOKKER DR.I
& RED BARON
INSTRUCTION MANUAL



SK001

Caution/注意/警告

1. Don't swallow any items in the package.

部品を誤って飲み込まないようにご注意ください。

請勿吞食產品包裝中的物品。

2. Don't put the package into your mouth, nose or on your head.

ポリ袋を頭から被らないでください。窒息するおそれがあります。

請勿將袋子套在頭上，避免窒息。

3. Keep this product away from fire or high temperature source.

本製品を火気や熱源の近くには置かないでください。

請勿將本產品置于明火或者高溫源附近。

Please pay attention before assembly.

製作する前に必ずお読みください。/ 制作前請注意。

1. Read carefully and fully understand the instructions before commencing assembly.

組立図をよく読み、組立順番に従って組立ててください。

請仔細閱讀說明書，并按照說明書標明的步驟進行制作。

2. Check out part numbers before removing parts from sprues.

部品番号を確認して組立ててください。

認準零件編號字牌。

3. Confirm the direction and shape of the parts.

部品の向きや形状にご確認ください。

確認零件的方向和形狀。

4. Some parts are sharp, be careful when assembling.

鋭い部品があるため、組立にはご注意ください。

部分零件銳利，組裝時需小心。

5. Adhesives can be used to increase firmness during assembly.

接着剤を使用して組立てることも可能です。

組裝過程中，可使用粘劑增加牢固。



Assembly
sequence
組立順番に注意
組裝順序



Make n sets
n個作ります
制作n組



Decal
デカール
水貼



Optional part
選んで作ります
選擇制作



The other side
向きを変えます
翻轉



No need to
use adhesive
接着しない
無需粘劑



Same for both sides
反対側も同様で作ります
對側相同



Confirm the direction
and shape of the parts
部品の向きと形状に注意して下さい
注意零件的方向和形狀

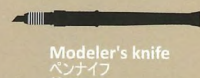
Tools
ツール
工具



Pliers
切ってレンチ
剪鉗



Cement
接着劑
膠水



Modeler's knife
ペンナイフ
筆刀



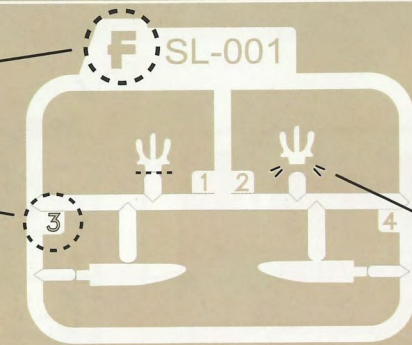
Tweezers
ピンセット
鉗子

Sprue Number

ランナー番號
板件號

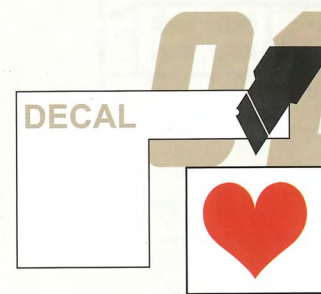
Part Number

部品番號
零件號



Fully Remove
丁寧に取り外す
小心取下

Applying decals / 貼り方/水貼使用方法



Cut out decal design from sheet

貼りたいマークを切り抜きます
將水貼剪下



Dip the decal in the tepid water
for 15~20 sec

マークをぬるま湯に15秒から20秒まで浸します
將水貼在溫水中浸泡15至20秒



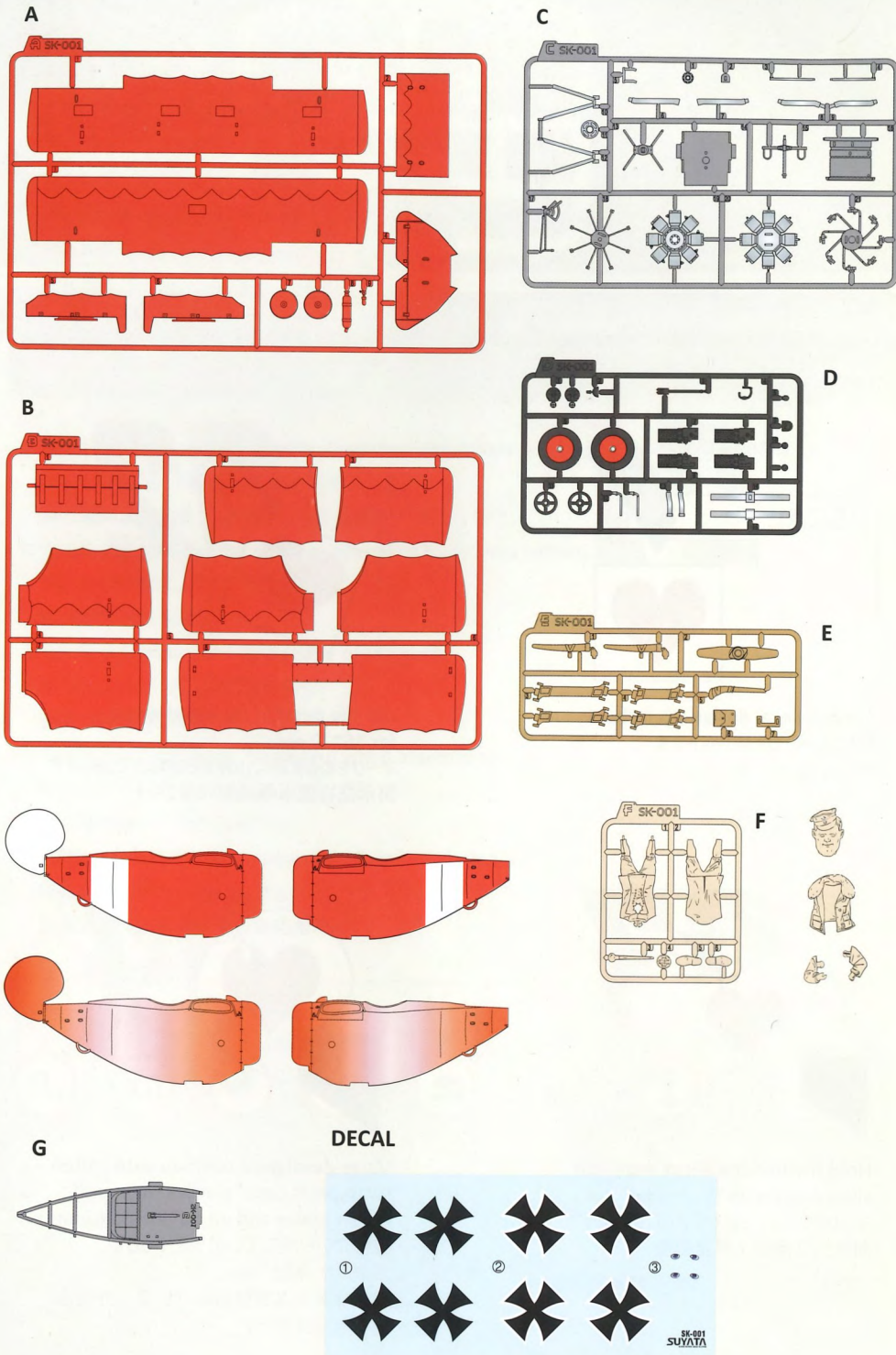
Hold the backing sheet edge and
slide decal onto the model

マークをスライドさせてモデルに移します
將水貼從底紙上移至模型



Move decal onto position with cotton
swab, press decal gently down until
excess water and air bubbles are gone

綿棒でマークを正しい位置にずらして、
気泡や水分をとり
用棉棒將水貼調整到相應位置，并將水
份和氣泡擠壓出



Other transparent parts of the aircraft fuselage.

キットに胴体の透明部品もつきますので、選択して組み立てられます。

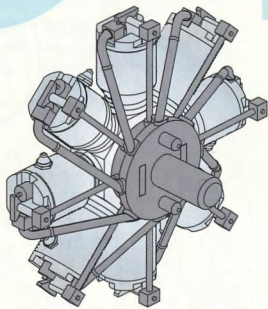
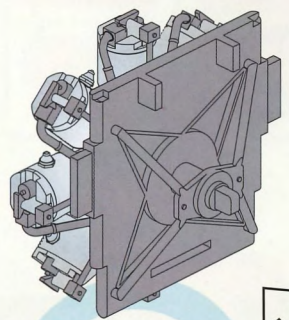
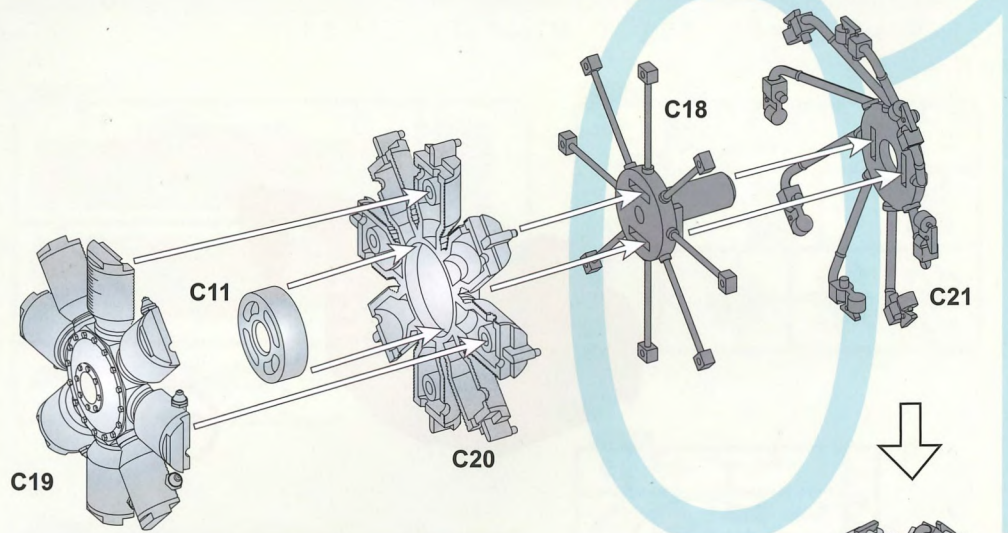
套件包含透明機身零件。



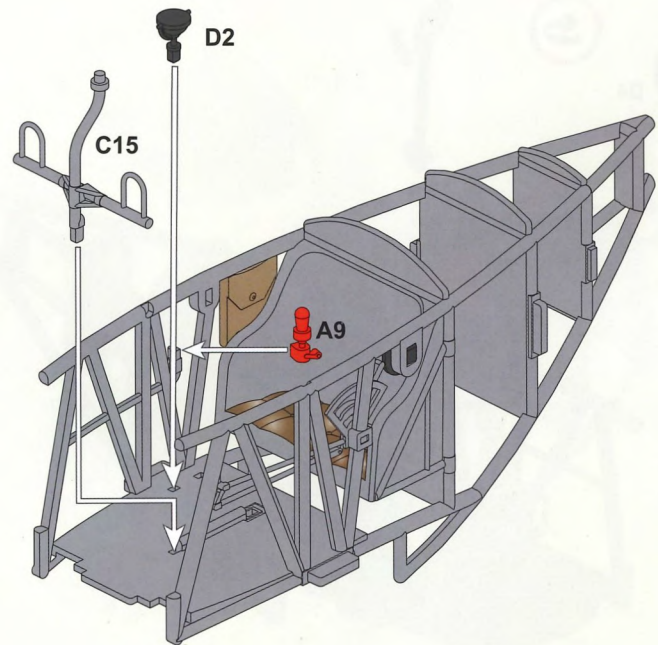
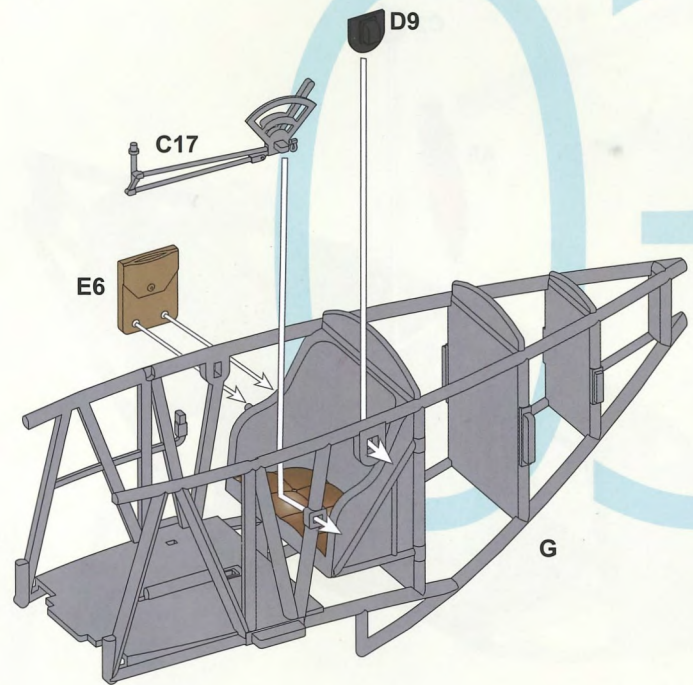
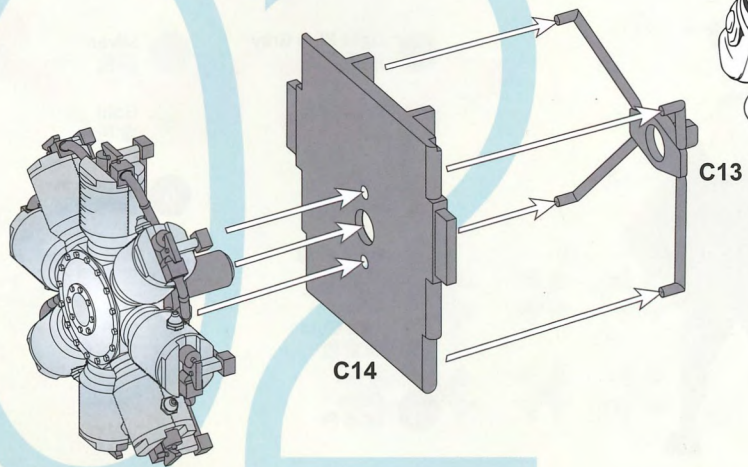
Painting / 塗裝指示 / 人偶上色塗裝指示

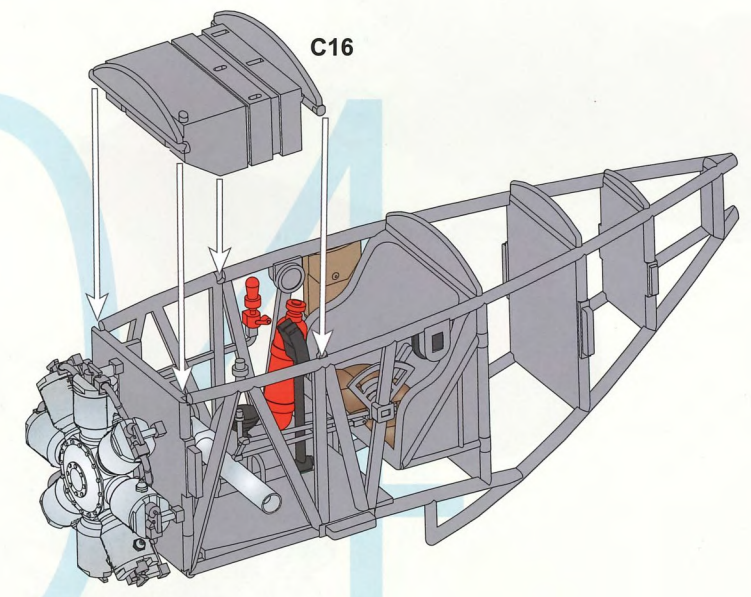
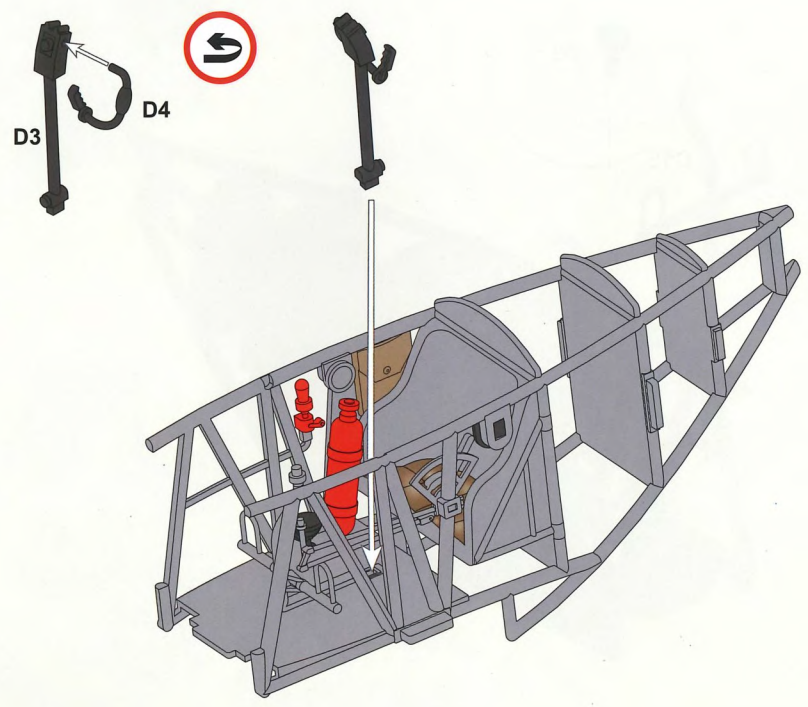
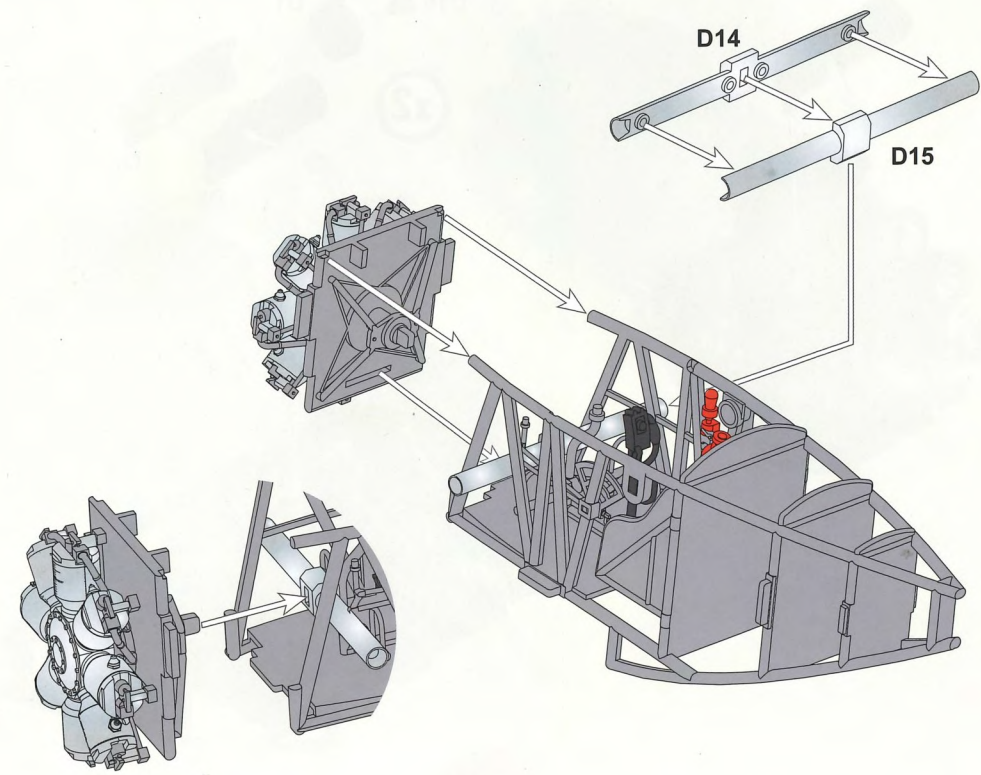
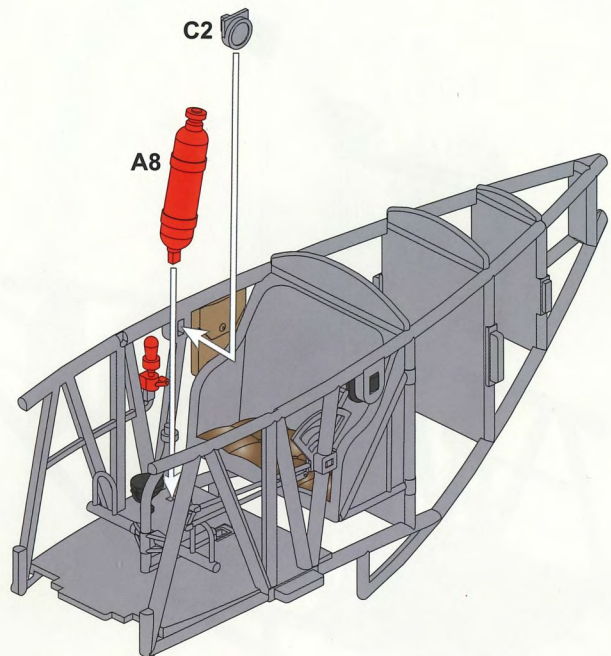


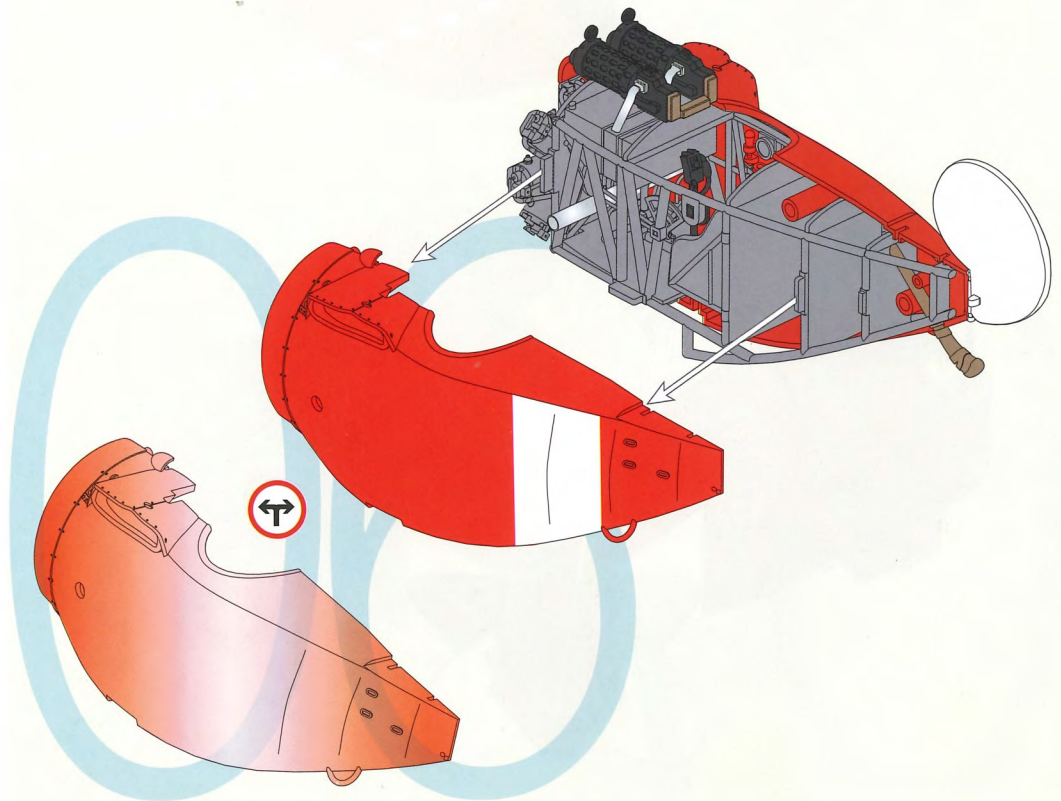
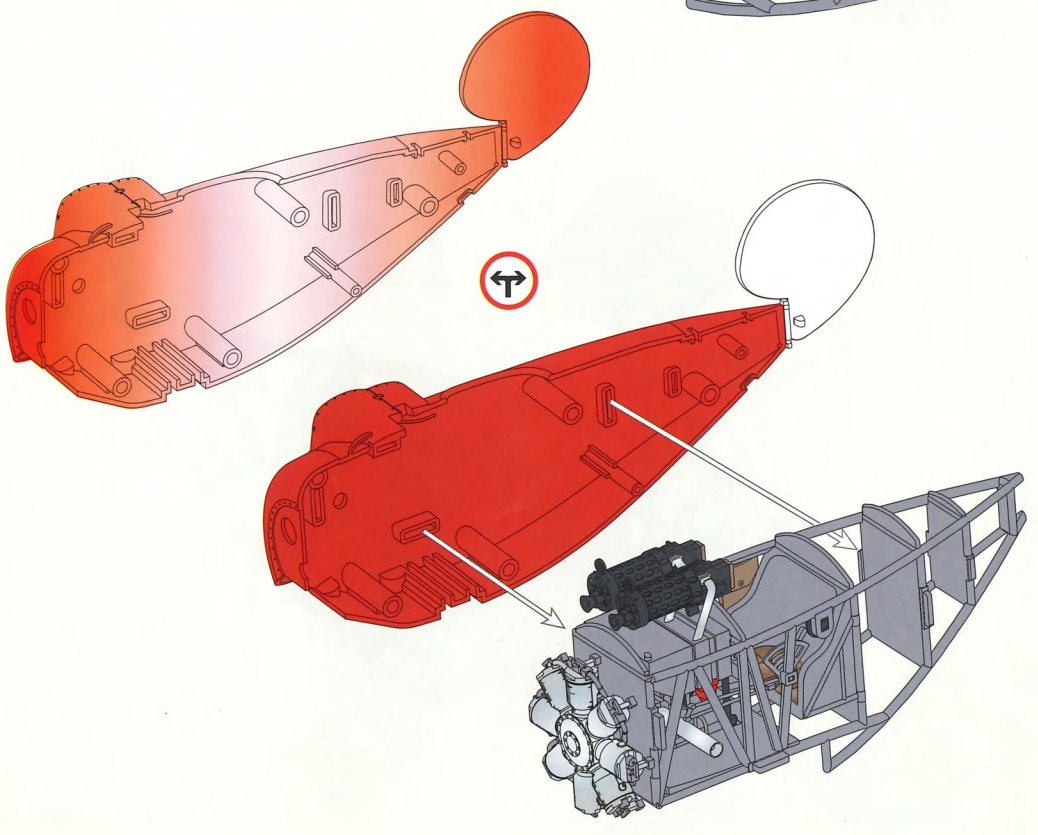
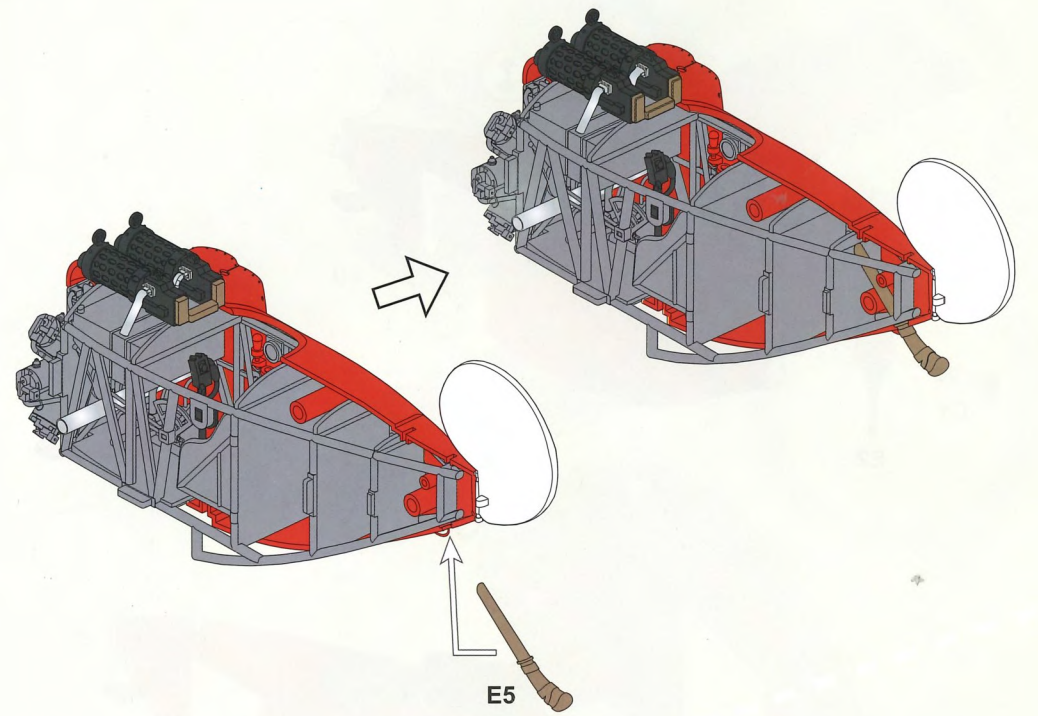
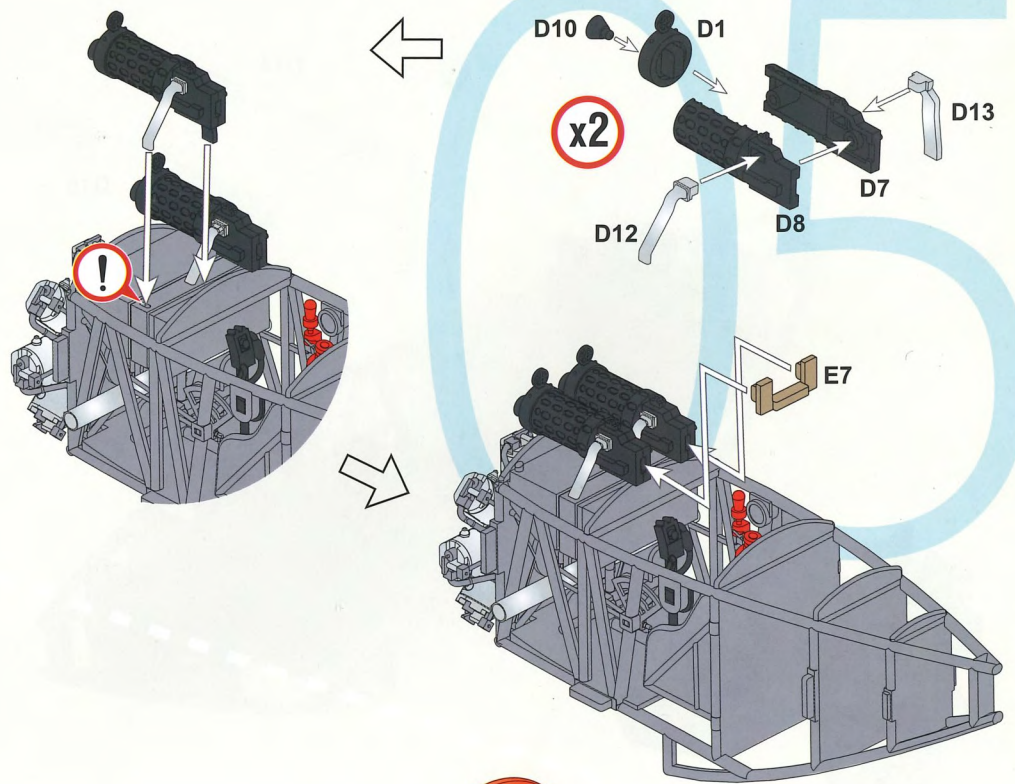
- | | |
|---------------------------|---------------------|
| ① Light Blue Gray
淺藍灰色 | ② Silver
銀色 |
| ③ Dark Red
深紅 | ④ Gold
金色 |
| ⑤ Flesh
肉色 | ⑥ Dark Brown
深棕色 |
| ⑦ Dark Gold
金黃色 | ⑧ Red Brown
紅棕色 |
| ⑨ Pale Gold
淡金色 | ⑩ Buff
淺棕色 |
| ⑪ Coffe
咖啡色 | |

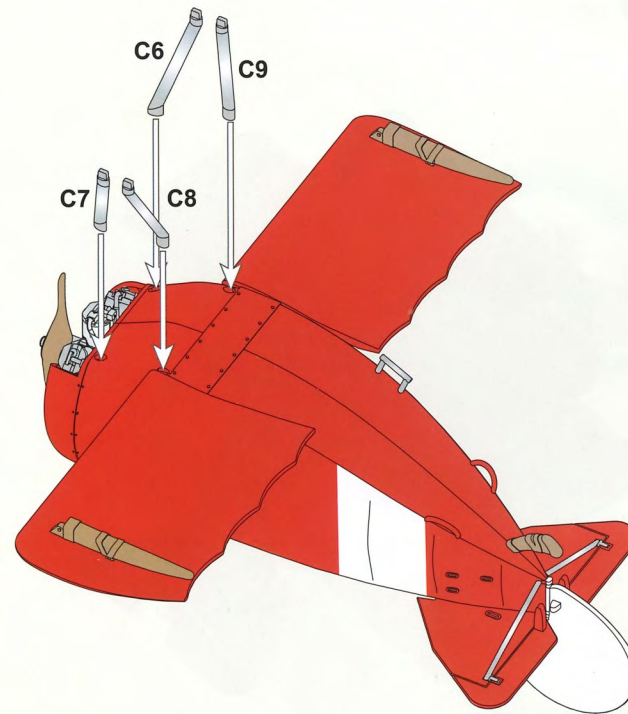
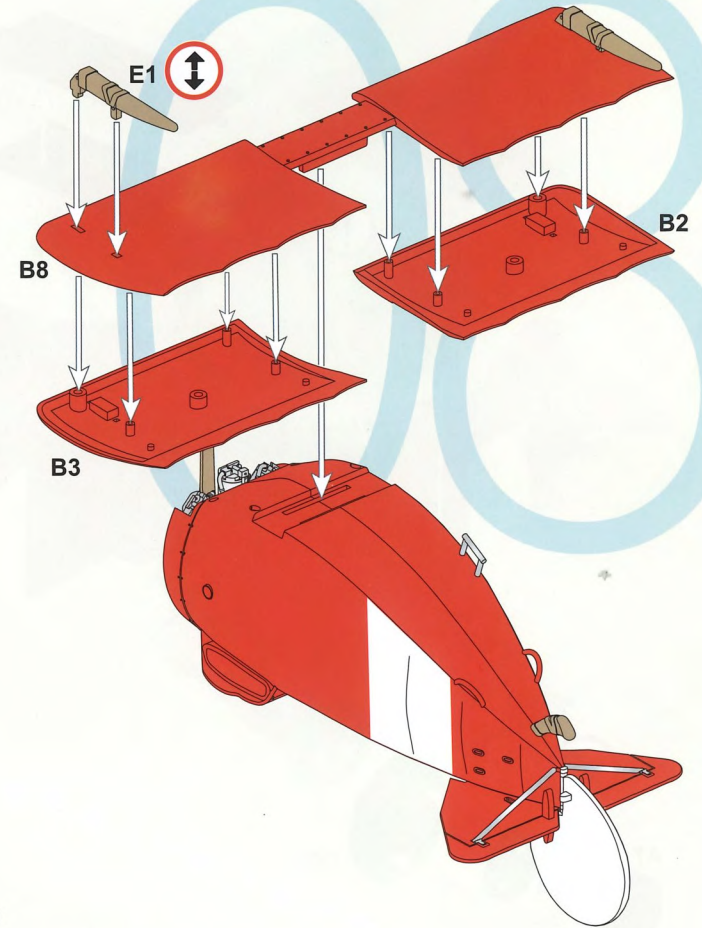
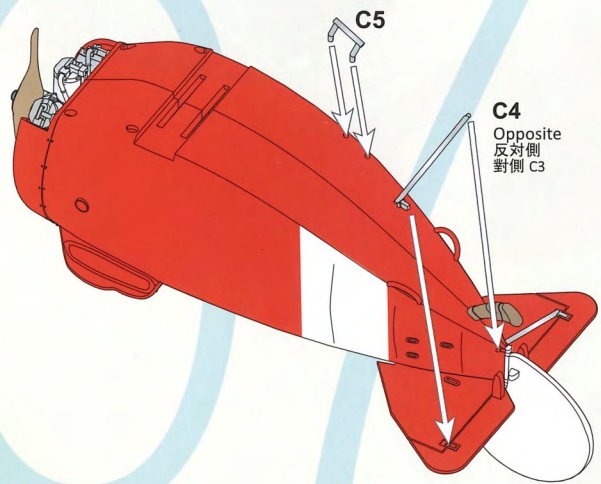
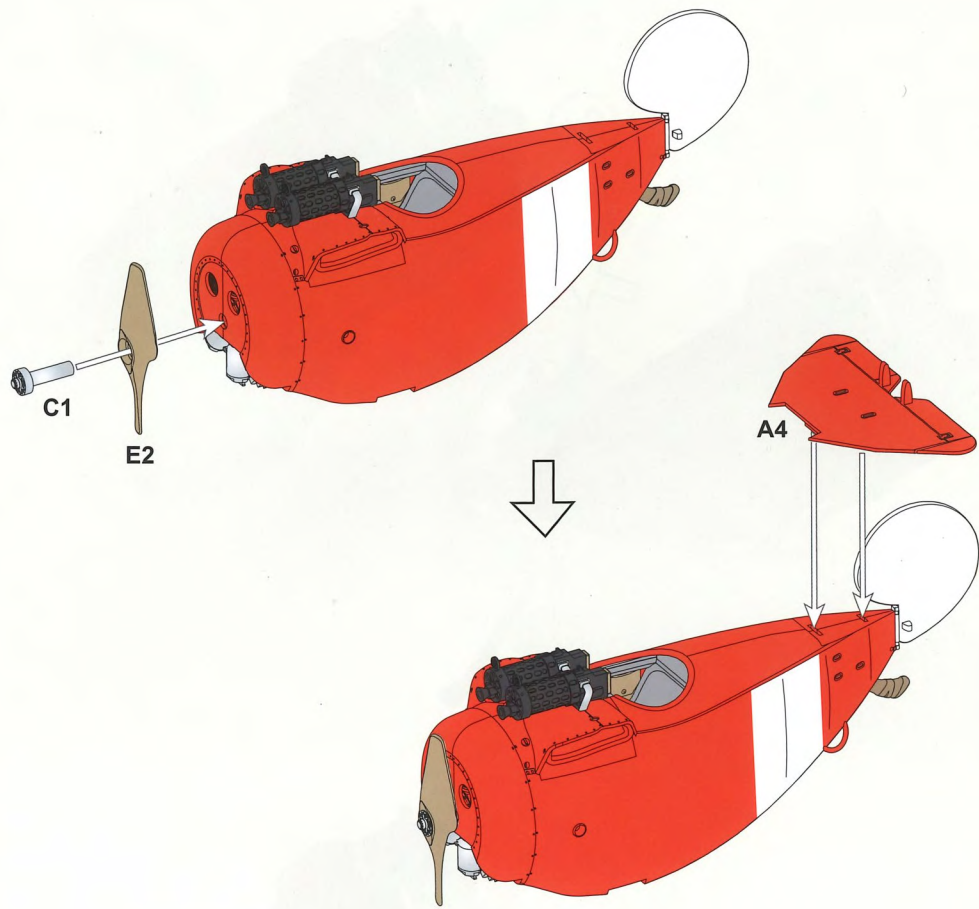


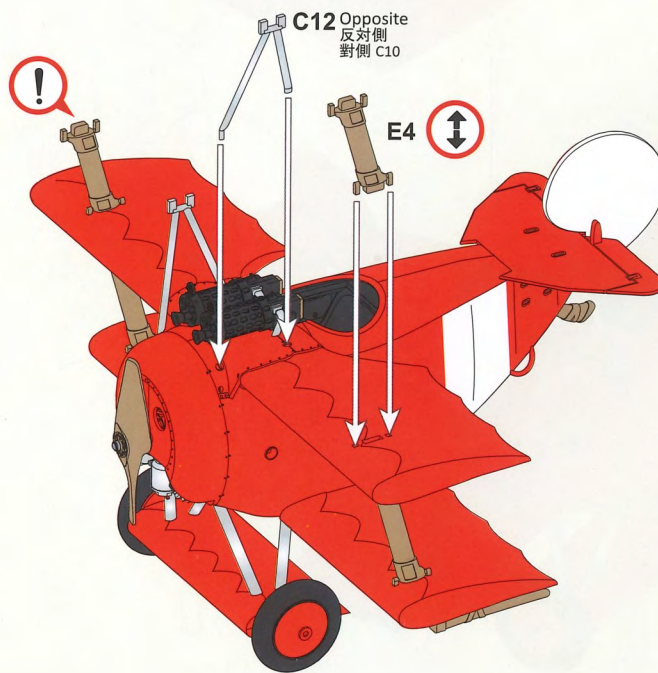
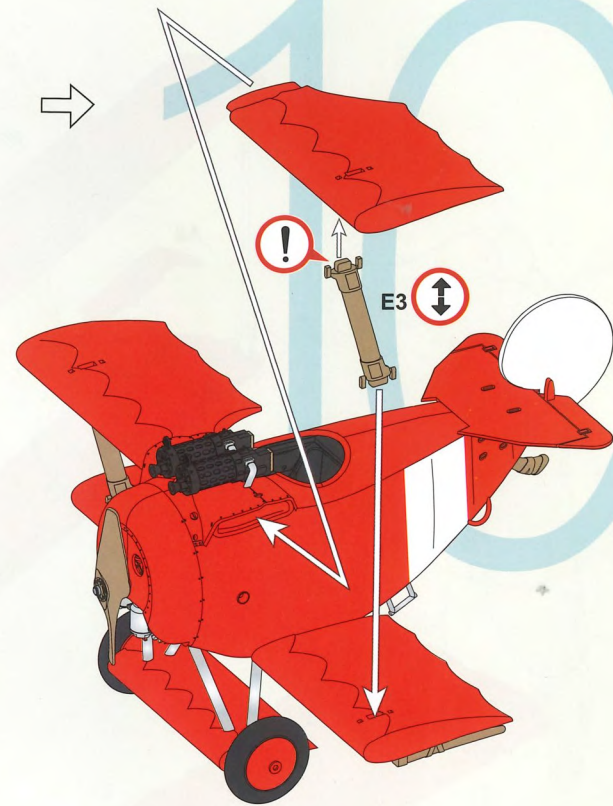
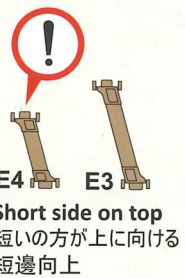
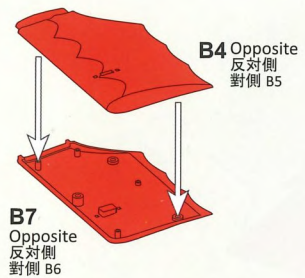
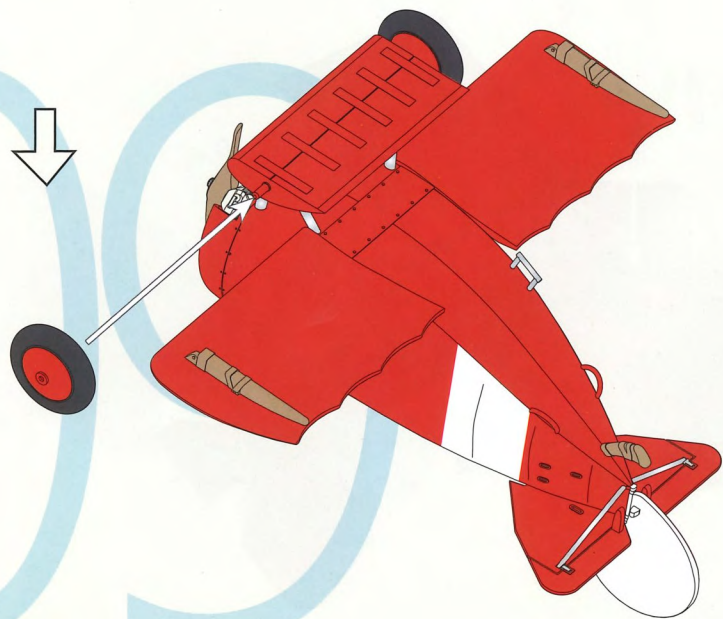
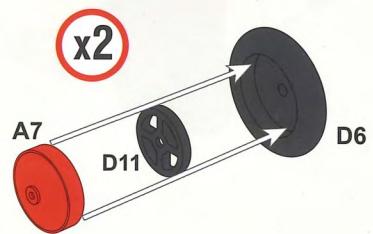
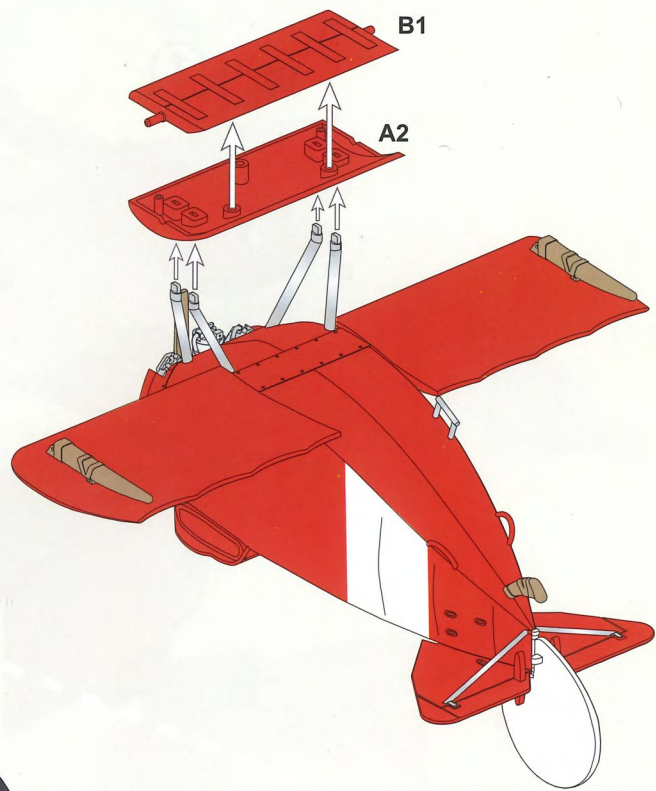
組裝飛機和
駕駛飛機一樣，
除了相信自己的
判斷還要仔細
閱讀說明書哦

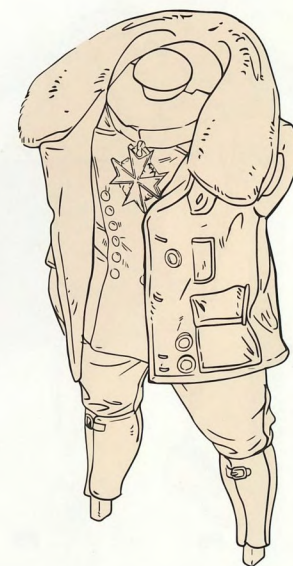
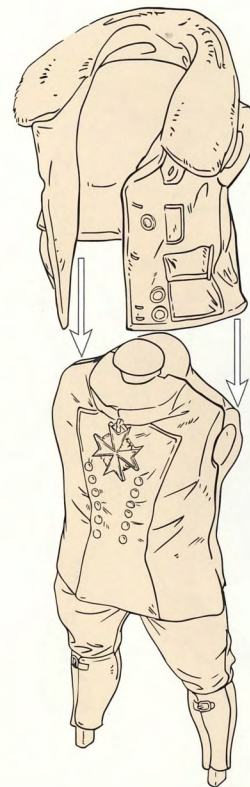
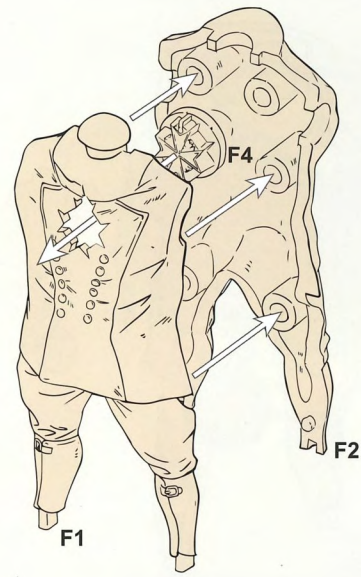
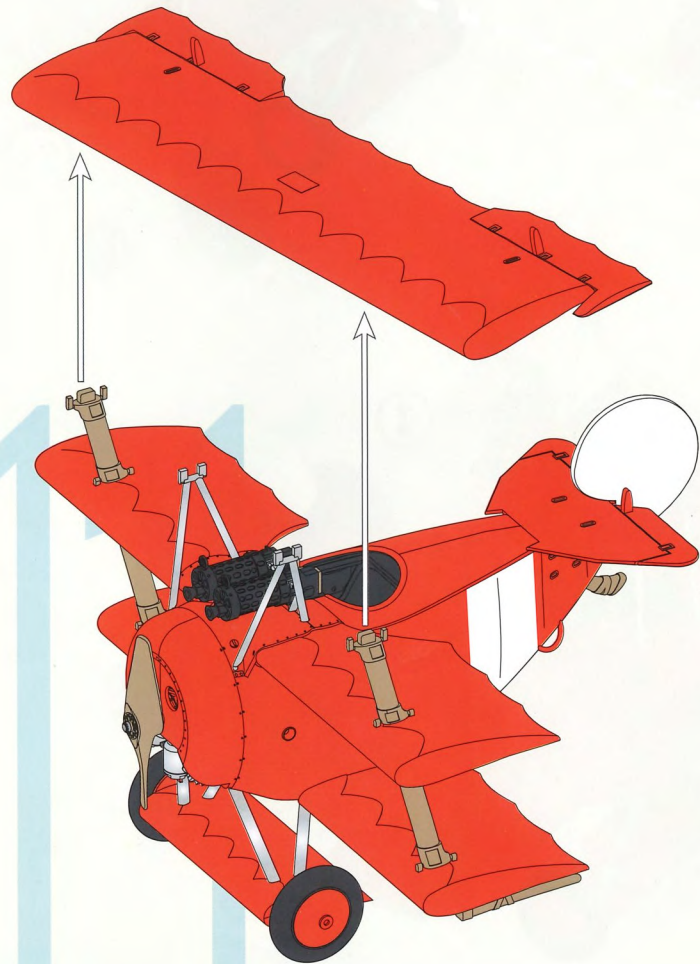
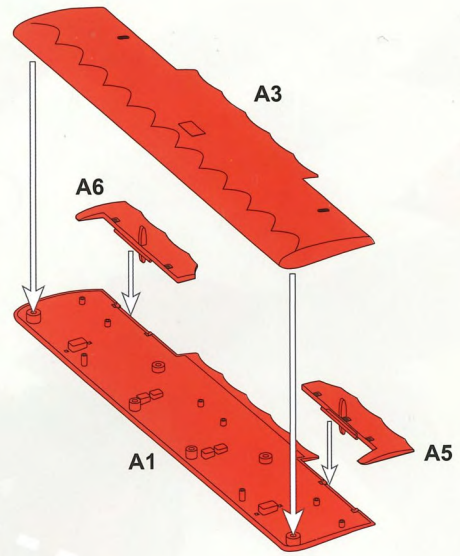






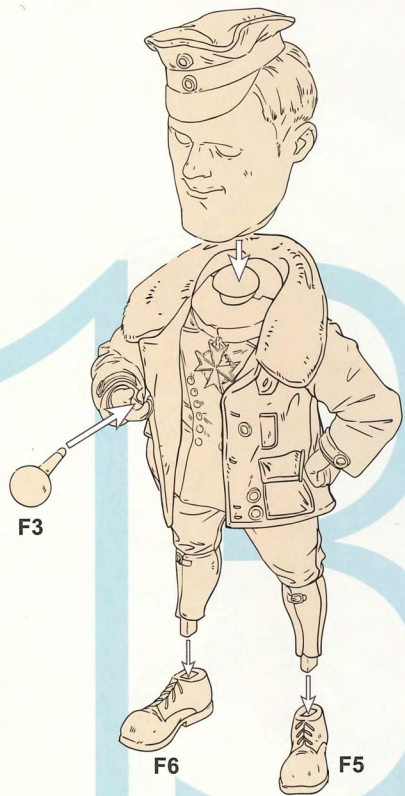
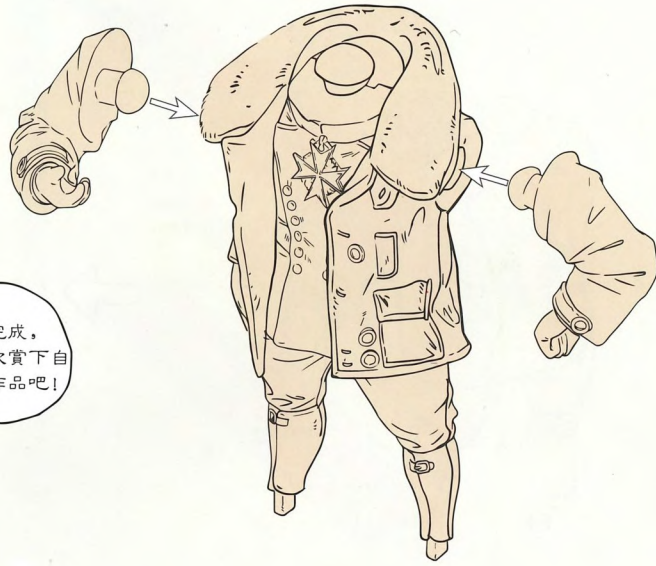




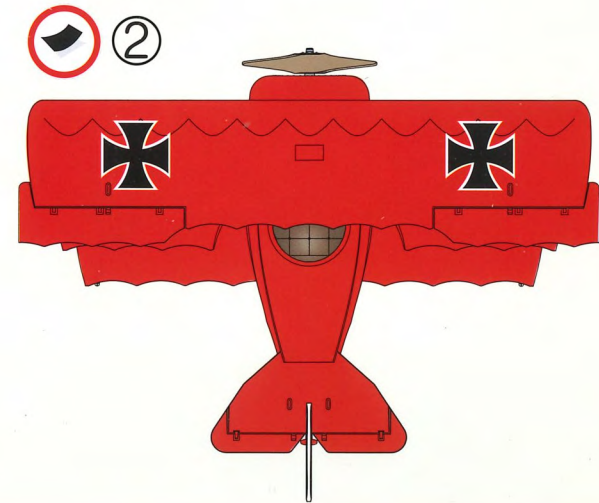
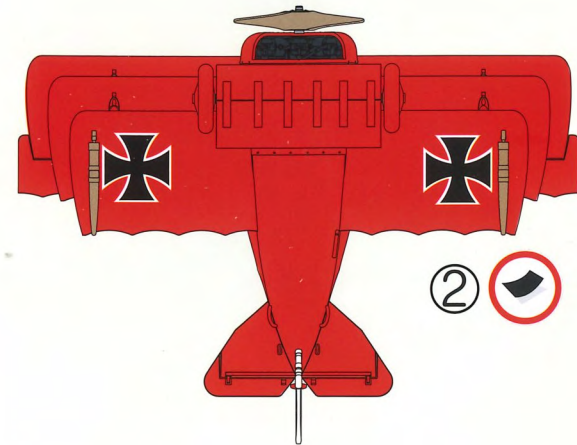
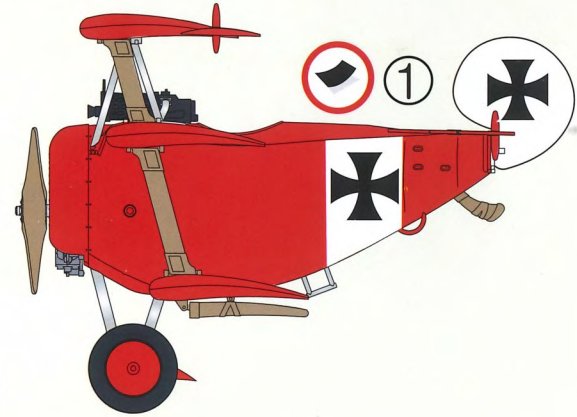


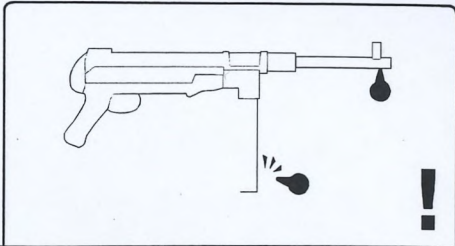


組裝完成，
趕快欣賞下
自己的作品吧！

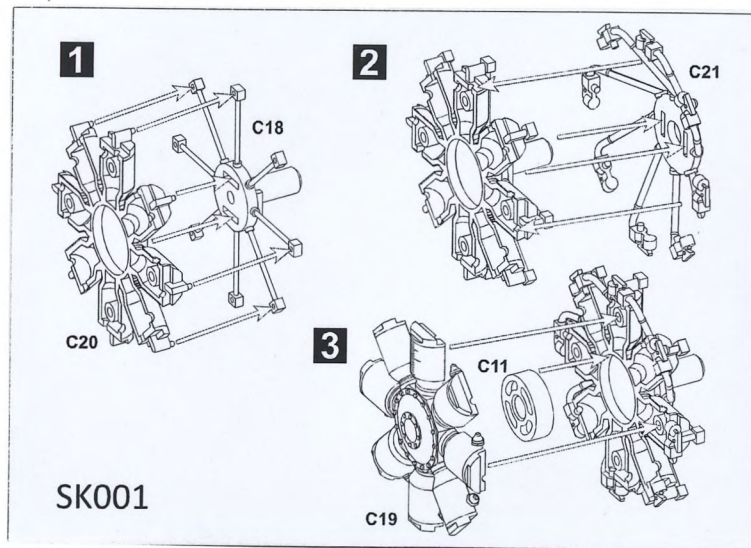
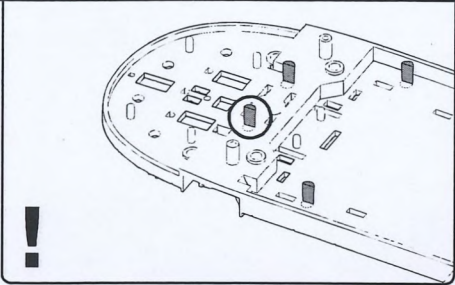


Contact Us: kong_suyata@sohu.com





這種結構需要切除
This structure needs to be excised
切り取ります



SUYATA®

